






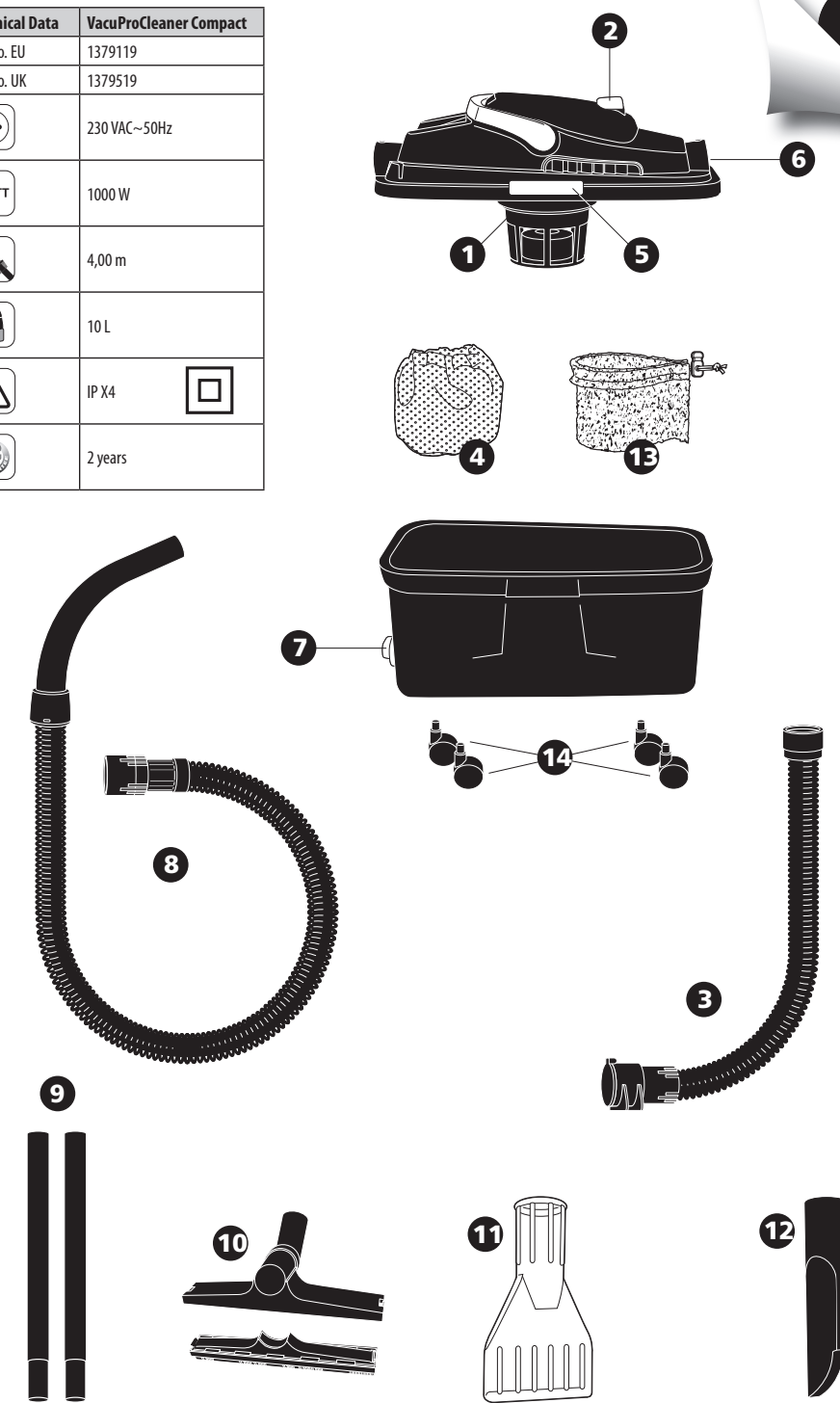


VacuPro Compact Cleaner

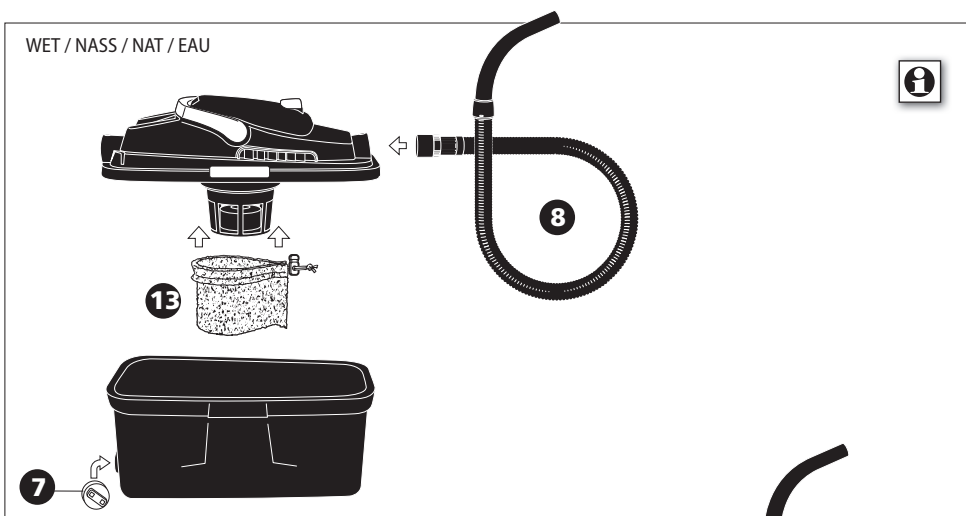



ubbink
www.ubbinkgarden.com

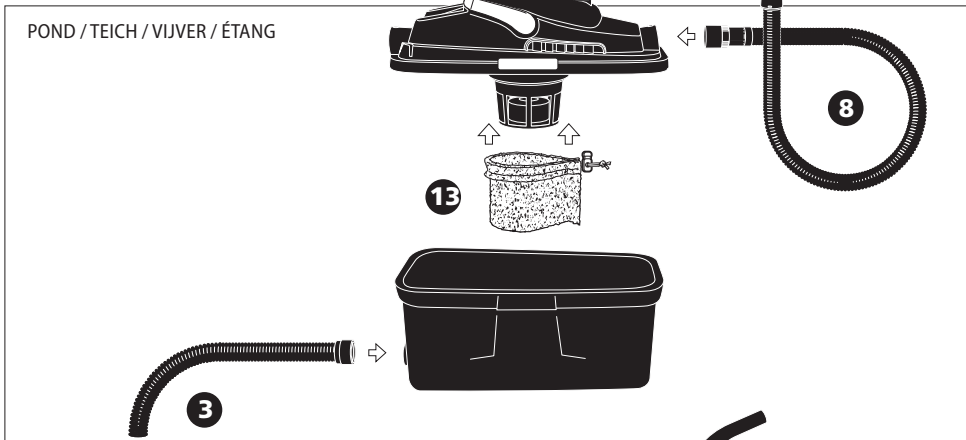
Technical Data	VacuProCleaner Compact
Art. no. EU	1379119
Art. no. UK	1379519
	230 VAC~50Hz
	1000 W
	4,00 m
	10 L
	IP X4 
	2 years



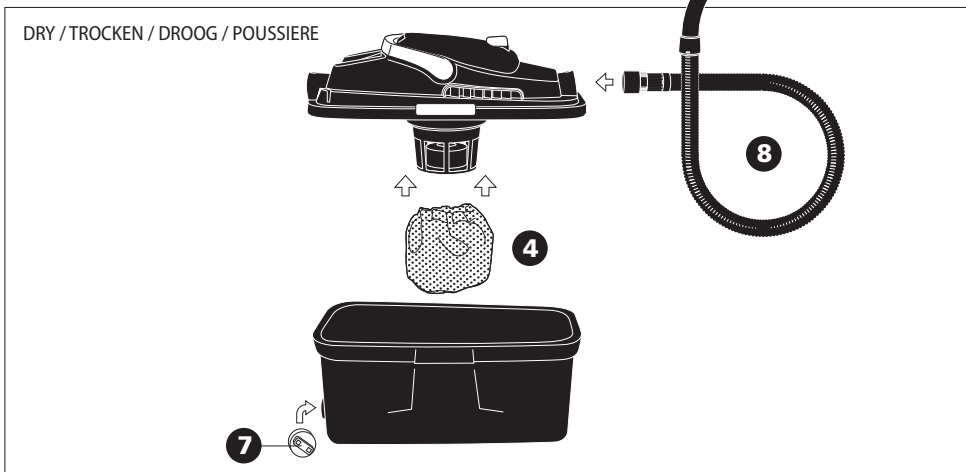
WET / NASS / NAT / EAU



POND / TEICH / VIJVER / ÉTANG



DRY / TROCKEN / DROOG / POUSSIÈRE



F

Outside Living Industries France

17, rue de la Baignerie
59000 Lille

☎ 0033 - (0) 320.17.93.93
FAX 0033 - (0) 320.17.93.94

NL

Outside Living Industries Nederland B.V.

Berenkoog 87
1822 BN Alkmaar

☎ 0031 - (0) 72 5671 604
FAX 0031 - (0) 72 5671 673

D

A

Ubbink Garten GmbH
Hindenburgstraße 19
46145 Bocholt

☎ 0049 - (0)2871-29351-0
FAX 0049 - (0)2871-29351-29

B

Outside Living Industries Belux BVNR

Wondelgemkaai 10
9000 Gent

☎ 0032 - (0)9254.45.45
FAX 0032 - (0)9254.45.40

GB Operating Instruction for VacuProCleaner Compact



The VacuProCleaner Compact – Wet and dry vacuum cleaner for house and garden
The Ubbink VacuProCleaner Compact is a high-quality product based on the latest technologies. It is suitable for use in smaller pools and garden ponds and can be used as wet and dry vacuum cleaner.

Content:

1	Motor head
2	ON/OFF switch
3	Outlet hose
4	Dust filter insert, grey (for dry operation)
5	Fastening clips
6	Suction socket
7	Blanking plug (change from pond operation to wet/dry operation)
8	Suction hose with handle
9	Suction tube extension (2 pieces)
10	Universal floor nozzle also for liquids/carpets
11	Suction nozzle pond (transparent)
12	Small handheld nozzle
13	Filter sponge motor, black (for pond and wet vacuuming)
14	Rollers (4 pieces)



Safety requirements

- The electrical supply must meet the product specifications. If in doubt, ask your local electrical utility company about the connecting requirements. Do not connect the device if the electrical supply does not meet the specified requirements (the voltage stated on the type plate must be in agreement with the local mains voltage!).
- The device must be connected to a safety socket with earthing for reasons of the European Safety Standards. The electrical circuit must include an earth leakage protection switch (FI-protection switch/30mA). Further information is available from your local electrical specialist.
- Never leave the device unattended.
- Do not carry or pull the device by the connecting cable!
- The device must be fully assembled before use.
- Do not cut off the mains plug or shorten the cable. If not observed, your right to claim under guarantee becomes void!
- Pay attention when operating outside that plug and socket are dry. Never touch the mains plug with wet hands!
- Always pull out the mains plug first before device cleaning. Do not immerse the motor part into water for cleaning or clean it with a water jet!
- This device is suitable for vacuuming water up to a temperature of maximum 35°C.
- If the connecting cable of this device is damaged, it must be replaced by the manufacturer, his customer services or a similarly qualified person to avoid shock hazards.
- Do not pull the device by the hose behind you during wet and dry vacuuming operation except on smooth hard surfaces.
- This device is not suitable for use by persons (including children) with reduced physical, sensory or mental capabilities or lack of experience and/or knowledge unless these are supervised by a person responsible for their safety or have been instructed by him regarding the use of the device. Children must be supervised in order to ensure that they are not playing with the device.
- Do not suck up with the device easy flammable, explosive, poisonous or other health endangering materials.
- Also, we also do not take responsibility for any damage to persons or objects caused by wrong usage of the device or not observing this operating instruction.



General warning information

- Parts of the packaging can be dangerous (e.g. plastic bags) and must, therefore, be stored out of reach of children, pets, etc.
- If the device is switched on, do not hold the sucking nozzle close to sensible body parts like eyes, ears or mouth.
- Always switch off the device first and then pull out the mains plug.
- The device must be positioned at a safety distance of 2 m away from the water when cleaning the pond.

Application according to designation

- The VacuProCleaner Compact is suitable for cleaning smaller pools and garden ponds and can be used as wet and dry vacuum cleaner.
- It is not suitable for professional use
- and emptying ponds, pools and other containers!



Start-up

- Please read this operating instruction thoroughly.
- Remove all accessories and packaging from the container.
- Check before and after use that the switch is on 0 (OFF).
- Always use the device with the filter insert suitable for the respective application.

GB Operating Instruction for VacuProCleaner Compact

Please proceed as follows when using the device as pond vacuum cleaner:

- Position the device at a safety distance of 2 m away from the pond.
- Screw the connecting part of the outlet hose to the outlet nozzle at the container and place the hose in such a way that the water can run out freely at a suitable place in the garden.
- Pay attention that the valve flap can freely open and close. Adjust the valve flap attachment vertically by a light turn to the left or right for optimal outlet of the dirty water.
- Open the two fastening clips at both sides. Remove the motor head and pull over the filter sponge of the motor over the motor protective grid (with the string up). Tighten the string for tight fit and lock. Then replace the motor head and close the two clips.
- Connect the plug-in connection of the vacuum hose with the vacuuming nozzle at the cover and lock the connection by inserting it into the clicking lock.
- Assemble the transparent vacuuming jet and the vacuuming tube extensions with the vacuuming connection. Then move the switch (2) to II AUTOMATIC to switch on the device.
- The device will switch on automatically only after 10 seconds. Within this time you can position yourself at the location to be cleaned and immediately start the pond cleaning after start of the motor.
- The device will switch off for approximately 12 seconds after a working interval of approximately 30 seconds to drain the filled collecting container. During this time you can find the next location to be cleaned and place the vacuuming nozzle accordingly.
- The device operates now continuously with this time interval.
- If you interrupt your work or want to finish it, move the switch again to 0 (OFF). Always pull out the plug first if the device is not used.
- Dirt and water should be thoroughly removed from the inside of the collecting container after work.

Please proceed as follows, when using the device as wet or dry vacuum cleaner:

- Screw on the blanking plug onto the outlet connection of the collecting container. Pay attention for correct fit of the rubber seal inside.
- Fasten a suitable protective filter to the motor protecting grid:
For wet vacuuming: Filter sponge motor, black (see pond vacuuming)
For dry vacuuming: Dust filter insert, grey (for dry operation)
- Move the switch to I (MANUAL) in order to switch on the device. The device operates continuously in this position in continuous operation without interval switching.
- Pay attention during longer vacuuming operation that the collecting container can take only a limited amount of water or dirt and dust particles and must, therefore, be emptied within regular intervals.
- Switch off the device after use (0 - OFF), pull out the mains plug and clean the collecting container and filter inserts.



Maintenance and cleaning

- Clean the collecting container after every use thoroughly with water and possibly some mild domestic cleaning agent.
- Check regularly hose, vacuuming tubes and outlet hose for possible blockages or dirt residues and remove them.
- Carefully wash out and dry afterwards the motor filter sponge (black) with water and possibly a mild domestic cleaning agent,
- Beat out the dust filter insert. Possibly also wash out with water and a mild domestic cleaning agent and dry afterwards.



Motor switching / Operating mode

Switch position 0	Motor OFF
Switch position I	Manual operation (ON/OFF) for wet and dry vacuuming
Switch position II	Automatic operation for pond and pool cleaning a) Motor start 10 seconds after switching on b) Motor stop after approximately 12 seconds c) Automatic start after further 30 seconds d) Repetition of (a) and (b) until OFF (0)

2

Guarantee

We guarantee this product for two years regarding proven material and manufacturing faults; starting with the date of purchasing. The original purchasing proof must be presented in case of complaints under this guarantee. The guarantee does not cover complaints caused by assembly and/or operating faults, insufficient care, frost damage, wrong repair attempts, applied force, faults of third parties, overload, mechanical damage or effects from foreign bodies. Also complaints regarding damage to parts and/or problems due to wear are excluded from this guarantee.



Conformity declaration

The undersigned company UBBINK GARDEN BV declares in own responsibility that the device VacuProCleaner Compact meets the requirements of the European directives 2006/95 (Low voltage directive) and 2004/108 (Electromagnetic compatibility). The following harmonised standards have been applied:

EN 60335-2-2:2002+A1:2004, EN 60335-2-2 :2003+A1 :2004
EN 60335-1:2001, Corr. 1 + A1:2004, EN 60335-1:2002+A11:2004+A1:2004+A12:2006,
EN 50366:2003+A1:2006;
EN 55014-1:2000+A1:2001+A2:2002, EN 55014-2:1997+A1:2001,
EN 61000-3-2:2000+A2:2005, EN 6100-3-3:1995+A1:2001+A1:2005



Correct disposal of this product

This symbol points out inside the EU that this product must not be disposed via the domestic waste. Old devices contain valuable materials for recycling, which should be passed on to recycling and not harm the environment or human health due to uncontrolled waste disposal. Please, dispose the old devices via suitable collecting systems or send the device for disposal to the place you bought it from. This will then pass on the device to material recycling.

D Gebrauchsanweisung für VacuProCleaner Compact



Der VacuProCleaner Compact – Nass- und Trockensauger für Haus und Garten
Beim Ubbink VacuProCleaner Compact handelt es sich um ein qualitativ hochwertiges Produkt, das auf neuesten Technologien aufbaut. Er ist für den Einsatz in kleineren Wasserbecken und Gartenteichen geeignet, kann auch als Nass- und Trockensauger verwendet werden.

Inhalt:

1	Motorkopf
2	EIN/AUS Schalter
3	Ablaufschlauch
4	Staubfiltereinsatz, grau (für Trockenbetrieb)
5	Verschlussclips
6	Saugstutzen
7	Blindstopfen (Wechsel Teich-Betrieb zu Nass/Trocken-Betrieb)
8	Saugschlauch mit Handgriff
9	Saugrohrverlängerung (2 Teile)
10	Universal-Bodendüse, auch für Flüssigkeiten/Teppiche
11	Saugdüse Teich (transparent)
12	Kleine Handdüse
13	Filterschwamm Motor, schwarz (für Teich- und Nass-Saugen)
14	Rollen (4 Stück)



Sicherheitsbestimmungen

- Die Stromversorgung muss den Produktspezifikationen entsprechen. Informieren Sie sich gegebenenfalls bei Ihrem Stromanbieter vor Ort über die Anschlussvorschriften. Schließen Sie das Gerät nicht an, wenn die Stromversorgung nicht den genannten Vorschriften entsprechen (die auf dem Typenschild angegebene Spannung muss mit der örtlichen Netzspannung übereinstimmen!)
- Aus Gründen der Europäischen Sicherheitsstandards muss das Gerät an einer Schutzkontaktsteckdose angeschlossen werden. Der Stromkreis muss einen Erdschlussschalter (Fi-Schutzschalter/30mA) enthalten. Weitere Informationen erhalten Sie von Ihrem Elektrofachmann vor Ort.
- Lassen Sie das Gerät niemals unbeaufsichtigt
- Tragen oder ziehen Sie das Gerät nicht an der Anschlussleitung!
- Vor Gebrauch muss das Gerät komplett zusammengesetzt sein
- Schneiden Sie nicht den Netzstecker ab und kürzen Sie nicht das Kabel. Bei Nichtbeachtung erlischt Ihr Garantieanspruch!
- Achten Sie bei Betrieb im Freien darauf, dass Stecker und Steckdose trocken sind.
- Fassen Sie den Netzstecker niemals mit feuchten Händen an!
- Vor der Gerätereinigung immer erst den Netzstecker ziehen. Das Motorteil zur Reinigung nicht in Wasser tauchen oder mit einem Wasserstrahl reinigen!
- Dieses Gerät ist nur zum Vakuumsaugen von Wasser mit einer Temperatur bis max. 35°C geeignet.
- Wenn die Anschlussleitung dieses Gerätes beschädigt wird, muss diese durch den Hersteller oder seinen Kundendienst oder eine ähnlich qualifizierte Person ersetzt werden, um Gefährdungen zu vermeiden.
- Ziehen Sie das Gerät während des Betriebes nicht am Schlauch hinter sich her, ausgenommen auf glatten, festen Oberflächen beim Nass- und Trockensaugbetrieb.
- Dieses Gerät ist nicht dafür bestimmt, durch Personen (einschließlich Kinder) mit eingeschränkten physischen, sensorischen oder geistigen Fähigkeiten oder mangels Erfahrung und/oder mangels Wissen benutzt zu werden, es sei denn, sie werden durch eine für ihre Sicherheit zuständige Person beaufsichtigt oder erhielten von ihr Anweisungen, wie das Gerät zu benutzen ist. Kinder sollten beaufsichtigt werden, um sicherzustellen, dass sie nicht mit dem Gerät spielen
- Keine leicht entflammaren, explosive, giftige oder andere die Gesundheit gefährdende Stoffe mit dem Gerät aufsaugen.
- Ebenfalls übernehmen wir keine Verantwortung für jedweden Schaden an Personen oder Gegenständen, verursacht durch falschen Gebrauch des Gerätes oder durch Nichtbeachten dieser Gebrauchsanweisung.



Allgemeine Warnhinweise

- Verpackungsteile können gefährlich sein (z. B. Plastikbeutel), daher entfernt von Kindern, Haustieren etc. aufbewahren.
- Wenn das Gerät eingeschaltet ist, die Saugdüse nicht an empfindliche Körperstellen wie Augen, Ohren oder Mund halten
- Vor dem Entleeren des Behälters immer erst das Gerät ausschalten und danach den Netzstecker ziehen.
- Bei der Teichreinigung sollte das Gerät mit einem Sicherheitsabstand von 2m zum Wasser aufgestellt werden

Bestimmungsgemäße Verwendung

- Der VacuProCleaner Compact ist geeignet für das Reinigen kleinerer Wasserbecken und Gartenteiche, und kann auch als Nass- und Trockensauger verwendet werden.
- Nicht für den professionellen Gebrauch geeignet
- Nicht zur Entleerung von Teichen, Pools und anderen Behältern geeignet!



Inbetriebnahme

- Lesen Sie die Gebrauchsanleitung sorgfältig durch.
- Entfernen Sie aus dem Behälter alle darin befindlichen Zubehörteile und Verpackungen.
- Kontrollieren Sie vor und nach dem Einsatz, dass der Schalter auf (O) OFF steht.
- Benutzen Sie das Gerät immer mit dem für die jeweilige Verwendung geeigneten Filtereinsatz..



D Gebrauchsanweisung für VacuProCleaner Compact

Zur Verwendung als Teichsauger gehen Sie bitte wie folgt vor:

- Stellen Sie das Gerät mit einem Sicherheitsabstand von 2m zum Teich auf.
- Schrauben Sie das Anschlussstück des Ablaufschlauches auf den Auslaufstutzen am Behälter auf, und platzieren Sie den Schlauch so, dass das Wasser an geeigneter Stelle im Garten gut ablaufen kann.
- Ächten Sie darauf, dass sich die Ventilklappe frei öffnen und schließen kann. Für einen optimalen Schmutzwasserablauf richten Sie den Ventilkappenauflauf durch leichtes Drehen nach links oder rechts senkrecht aus.
- Öffnen Sie die beiden seitlichen Verschlussclips, den Motorkopf abnehmen und den Filterschwamm Motor (mit der Kordel nach oben) über das Motorschutzgitter ziehen. Für einen festen Sitz die Kordel festziehen und arretieren. Danach den Motorkopf wieder aufsetzen und die beiden Clips schließen.
- Verbinden Sie die Steckverbindung des Saugschlauchs mit dem am Deckel befindlichen Ansauganschluss und arretieren Sie die Verbindung durch Einrasten in den Klickverschluss..
- Stecken Sie die transparente Saugdüse und die Saugrohrverlängerungen mit dem Saugrohranschluss zusammen und drücken Sie danach den Schalter (2) auf II AUTOMATIC, um das Gerät einzuschalten.
- Das Gerät wird sich erst nach 10 Sekunden automatisch einschalten, in dieser Zeit können Sie sich an der zu reinigenden Stelle platzieren und nach Motorstart sofort mit Ihrer Teichreinigung beginnen.
- Nach einem Arbeitsintervall von ca. 12 Sekunden schaltet das Gerät für ca. 30 Sekunden ab, um den gefüllten Auffangbehälter zu entleeren. Während dieser Zeit können Sie sich die nächste zu reinigende Stelle suchen und den Sauger entsprechend platzieren.
- Mit diesem Zeitintervall arbeitet das Gerät nun kontinuierlich.
- Wenn Sie Ihre Arbeit unterbrechen oder beenden möchten, stellen Sie den Schalter wieder auf 0 (OFF).. Ziehen Sie immer den Stecker, wenn das Gerät nicht benutzt wird.
- Nach Beenden der Arbeiten sollte Schmutz und Wasser gründlich aus dem Inneren des Auffangbehälters entfernt werden

Zur Verwendung als Nass- bzw. Trockensauger gehen Sie bitte wie folgt vor:

- Schrauben Sie den Blindstutzen auf den Auslaufanschluss des Auffangbehälters auf, dabei auf einen korrekten Sitz der innen liegenden Gummidichtung achten.
- Befestigen Sie den passenden Schutzfilter auf dem Motorschutzgitter:
für Nass-Saugen: Filterschwamm Motor, schwarz (siehe Teichsaugen)
für Trockensaugen: Staubfiltereinsatz, grau (für Trockenbetrieb)
- Den Schalter auf I (MANUAL) stellen, um das Gerät einzuschalten. In dieser Position arbeitet das Gerät kontinuierlich im Dauerbetrieb ohne Intervallschaltung.
- Bei längerem Saugbetrieb darauf achten, das der Auffangbehälter nur eine limitierte Menge an Wasser bzw. Schmutz- und Staubbpartikel aufnehmen kann und darum in regelmäßigen Intervallen entleert werden muss.
- Nach Gebrauch das Gerät ausschalten (0 - OFF), den Netzstecker ziehen und den Auffangbehälter sowie die Filtereinsätze reinigen.



Wartung und Reinigung

- Nach jedem Gebrauch den Auffangbehälter gründlich mit Wasser und evtl. ein wenig mildem Haushaltsreiniger säubern.
- Saugschlauch, Saugrohre und Ablassschlauch von Zeit zu Zeit auf eventuelle Verstopfungen bzw. Schmutzreste überprüfen und diese entfernen
- Den Filterschwamm Motor (schwarz) mit Wasser und ggf. einem milden Haushaltsreiniger vorsichtig auswaschen und anschließend trocknen.
- Den Staubfiltereinsatz ausklopfen, eventuell auch mit Wasser und mildem Haushaltsreiniger kurz durchwaschen und anschließend trocknen.



Motorschaltung / Arbeitsweise

Schalterstellung 0	Motor aus
Schalterstellung I	Manueller Betrieb (EIN/AUS) für Nass- und Trockensaugen
Schalterstellung II	Automatikbetrieb zur Teich- und Poolreinigung a) Motor Start erfolgt 10 sec nach Einschalten b) Motorstopp nach ca. 12 sec c) Auto Start nach weiteren 30sec d) Wiederholung (a) und (b) bis AUS (0)

2

Garantie

Der Hersteller gewährt auf dieses Produkt eine Garantie von 2 Jahren auf Verarbeitung und Material. Garantierapaturen dürfen ausschließlich von einem autorisierten Kundendienst durchgeführt werden. Als Nachweis ist der Original-Verkaufsbeleg beizufügen. Ausgeschlossen von dieser Garantie sind: normaler Verschleiß, Veränderungen, Überarbeitungen, Beschädigungen aufgrund von Unachtsamkeit, Fremdeinwirkung, Anwendungsbereiche, für die das Produkt nicht ausgelegt ist, oder komplett oder teilweise demontierte Produkte.



Konformitätserklärung

Die unterzeichnete Firma UBBINK GARDEN BV erklärt in eigener Verantwortung, dass das Gerät VacuProCleaner Compact die Anforderungen der Europäischen Richtlinien 2006/95 (Niederspannung) und 2004/108 (Elektromagnetische Verträglichkeit) erfüllt. Die folgenden harmonisierten Normen wurden angewandt:

EN 60335-2-2 :2002+A1 :2004, EN 60335-2-2 :2003+A1 :2004
EN 60335-1 :2001, Corr. 1 + A1 :2004, EN 60335-1 :2002+A11 :2004+A1 :2004+A12 :2006,
EN 50366 :2003+A1 :2006 ;
EN 55014-1 :2000+A1 :2001+A2 :2002, EN 55014-2 :1997+A1 :2001,
EN 61000-3-2 :2000+A2 :2005, EN 6100-3-3 :1995+A1 :2001+A1 :2005



Korrekte Entsorgung dieses Produkts

Innerhalb der EU weist dieses Symbol darauf hin, dass dieses Produkt nicht über den Hausmüll entsorgt werden darf. Altgeräte enthalten wertvolle recyclingfähige Materialien, die einer Verwertung zugeführt werden sollten und um der Umwelt bzw. der menschlichen Gesundheit nicht durch unkontrollierte Müllbeseitigung zu schaden. Bitte entsorgen Sie Altgeräte deshalb über geeignete Sammelsysteme oder senden Sie das Gerät zur Entsorgung an die Stelle, bei der Sie es gekauft haben. Diese wird dann das Gerät der stofflichen Verwertung zuführen..



Gebruiksaanwijzing voor VacuProCleaner Compact



De VacuProCleaner Compact - natte en droge reiniging voor huis en tuin
De Ubbink VacuProCleaner Compact is een kwalitatief hoogwaardig product geproduceerd volgens de meest recente technieken. Het kan gebruikt worden in kleinere waterbassins of in de tuin en kan zowel voor droge als natte reiniging ingezet worden.

Inhoud:

1	Motorkop
2	AAN/UIT-schakelaar
3	Afvoerslang
4	Stoffilterinzetstuk, grijs (voor droge reiniging)
5	Afsluitclips
6	Koppelstuk
7	Afsluitdop (omschakelen van gebruik voor bassins naar nat/droog gebruik)
8	Zuigslang met handgreep
9	Verlengstukken voor zuigslang (2 delen)
10	Universele zuigmond, ook geschikt voor vloeistoffen of tapijten
11	Zuigmond bassins (transparant)
12	Kleine handzuigkop
13	Filterspons motor, zwart (voor bassins en voor natte reiniging)
14	Rollen (4 stuks)



Veiligheidsbepalingen

- De stroomvoorziening dient te voldoen aan de productspecificaties. Vraag eventueel aan uw lokale stroomleverancier naar de aansluitingsvoorwaarden. Sluit het apparaat niet aan als de stroomvoorziening niet voldoet aan de genoemde voorschriften (de op het typeplaatje vermelde spanning moet overeenkomen met de lokale netspanning!).
- Volgens de Europese veiligheidsnormen dient het apparaat aangesloten te worden op een veiligheidswandcontactdoos. In het stroomcircuit dient een aardlekschakelaar (Fivveiligheidsschakelaar/30mA) aanwezig te zijn. Voor meer informatie verwijzen wij u naar uw plaatselijke elektricien.
- Laat het apparaat nooit onbeheerd achter.
- Draag of trek het apparaat nooit aan het netsnoer.
- Gebruik het apparaat pas nadat het helemaal in elkaar gezet is.
- Snijd de netstekker niet af en kort de kabel niet in. Indien u zich niet aan deze voorschriften houdt, vervalt uw recht op garantie!
- Als u het apparaat buiten gebruikt, dient u erop te letten dat de stekker en de contactdoos droog zijn.
- Raak de stekker nooit aan met vochtige handen!
- Voor u het apparaat reinigt, dient u eerst de stekker los te koppelen. Dompel het motordeel niet in water om het te reinigen. Reinig het motordeel nooit met een waterstraal!
- Het apparaat is geschikt voor het vacuüm zuigen van water met een temperatuur van max. 35°C.
- Als het netsnoer van het apparaat beschadigd is, dient deze door de fabrikant of de klantenservice van de fabrikant of een ander hiervoor gekwalificeerd persoon vervangen te worden om mogelijke gevaren te voorkomen.
- Trek tijdens gebruik het apparaat nooit met de slang achter u aan, tenzij u het apparaat op gladde, vaste oppervlakken gebruikt voor natte of droge reiniging.
- Dit apparaat is niet bedoeld om gebruikt te worden door personen (inclusief kinderen) met lichamelijke, sensorische of geestelijke beperkingen en evenmin door personen die geen ervaring met of kennis van het apparaat hebben, tenzij een bevoegd persoon op hun veiligheid let of tenzij ze door een bevoegd persoon gerichte aanwijzingen over het gebruik van het apparaat gekregen hebben. Houd toezicht op kinderen en voorkom dat ze met het apparaat gaan spelen.
- Zuig met het apparaat geen stoffen op die licht ontvlambaar, explosief of giftig zijn en ook geen andere stoffen die de gezondheid kunnen schaden.
- Wij kunnen ook geen enkele verantwoordelijkheid nemen voor letsel aan personen of schade aan objecten die veroorzaakt zijn door een foutief gebruik van het apparaat of door het niet voldoen aan de voorschriften uit de gebruiksaanwijzing.



Algemene waarschuwingen

- Onderdelen van de verpakkingen kunnen gevaarlijk zijn (zoals bijv. plastic zakken), houd deze dus buiten het bereik van kinderen en huisdieren.
- Houd de zuigmond, als het apparaat ingeschakeld is, niet in de buurt van gevoelige lichaamsdelen, zoals ogen, oren of mond.
- Schakel altijd eerst het apparaat uit en haal daarna de stekker uit het stopcontact voor u de container leegt.
- Bij de reiniging van een vijver dient het apparaat op een veilige afstand van tenminste 2 m van het water geplaatst te worden.

Correct gebruik volgens de voorschriften

- De VacuProCleaner Compact is geschikt voor het reinigen van kleinere waterbassins en tuinvijvers en kan ook als stofzuiger voor droge en natte reiniging gebruikt worden.
- Niet geschikt voor professioneel gebruik.
- Niet geschikt voor het legen van vijvers, zwembaden en andere containers.



Ingebruikname

- Lees deze handleiding heel zorgvuldig.
- Verwijder alle accessoires en verpakkingen uit de container.
- Controleer voor en na gebruik of de schakelaar (O) op OFF staat.
- Gebruik het apparaat altijd met het voor het desbetreffende gebruik bedoelde filter.

Gebruiksaanwijzing voor VacuProCleaner Compact

Voor de reiniging van vijvers, gaat u als volgt te werk:

- Plaats het apparaat op een veilige afstand van 2 m van de vijver.
- Schroef het aansluitstuk van de afvoerslang op het aansluitstuk van de container en plaats de slang zo dat het water op een hiervoor geschikte plek in de tuin kan weglopen.
- Let erop dat de ventielklep vrij geopend en gesloten kan worden. Voor een perfecte afvoer van afvalwater stelt u het deksel van de ventielkleppen verticaal af door het zachtjes naar links of rechts te draaien.
- Open de beide sluitclips opzij, haal de motorkap weg en trek de filterspons motor (met het koord naar boven) over de beschermkap van de motor. Trek het koord aan zodat alles goed vast zit en maak het koord vast. Plaats hierna de motorkap terug en sluit de beide clips.
- Sluit de steekverbinding van de zuigslang aan op de aanzuigslang op het deksel en zet deze verbinding vast met de kliksluiting.
- Plaats de transparante zuigmond en de zuigpijpvlerengstukken op de zuigpijpaansluiting en schakel daarna de schakelaar (2) op II AUTOMATIC om het apparaat in te schakelen.
- Het apparaat schakelt pas na 10 seconden automatisch in. Tijdens deze wachttijd kunt u naar de plek gaan die gereinigd dient te worden en zodra de motor ingeschakeld is, beginnen met het schoonmaken van de vijver.
- Nadat het apparaat ca. 12 seconden gewerkt heeft, schakelt het ca. 30 seconden uit, zodat de volle opvangcontainer geleegd kan worden. In deze tijd kunt u naar de volgende plek gaan die gereinigd moet worden en het apparaat eventueel op een andere plek plaatsen.
- Het apparaat functioneert continu met deze intervallschakeling.
- Als u uw werk tijdelijk wilt stilleggen of als u wilt stoppen, zet u de schakelaar weer op 0 (OFF). Haal altijd de stekker uit het stopcontact als het apparaat niet gebruikt wordt.
- Na het beëindigen van de werkzaamheden dienen vuil en water grondig uit de opvangcontainer verwijderd te worden.

Voor natte of droge reiniging, gaat u als volgt te werk:

- Schroef de sluitdop op de afvoeraansluiting van de opvangcontainer. Let erop dat de dop correct op de rubberen binnenring aansluit.
- Bevestig de correcte filter op de beschermkap van de motor:
voor natte reiniging: filterspons motor, zwart (zie vijverreiniging)
voor droge reiniging: stoffilterinzetstuk, grijs (voor droge reiniging)
- De schakelaar op I (MANUAL) zetten, om het apparaat in te schakelen. In deze toestand werkt het apparaat ononderbroken in continu bedrijf, zonder intervallschakeling.
- Bij langer gebruik dient u er rekening mee te houden dat de opvangcontainer slechts een beperkte hoeveelheid water resp. vuil- en stofdeeltjes kan opnemen en dus regelmatig geleegd dient te worden.
- Na gebruik het apparaat uitschakelen (0 – OFF), de stekker uit het stopcontact halen en de opvangcontainer en de filterstukken schoonmaken.



Reiniging en onderhoud

- Na elk gebruik de opvangcontainer grondig schoonmaken met water en evt. een klein beetje mild huishoudelijk reinigingsmiddel.
- Controleer de zuigslang, zuigpijp en afvoerslang regelmatig op eventuele verstoppingen resp. vuilresten en verwijder deze.
- De filterspons motor (zwart) met water en evt. een mild huishoudelijk reinigingsmiddel voorzichtig uitwassen en laten drogen.
- Het stoffilterinzetstuk uitkloppen en eventueel met water en een mild huishoudelijk reinigingsmiddel kort wassen en laten drogen.



Motorschakeling / Werkwijze

Schakelstand 0	Motor uit
Schakelstand I	Handmatig bedrijf (AAN/UIT) voor droge en natte reiniging
Schakelstand II	Automatisch bedrijf voor reiniging van vijvers en zwembaden a) motor start 10 sec. na inschakelen b) motor stopt na ca. 12 sec. c) automatische herstart na 30 sec. d) herhaling (a) en (b) tot UIT (0)

2

Garantie

Op dit product geven wij gedurende twee jaren garantie voor aantoonbare materiaal- en productiefouten; de garantie gaat in op de dag van aankoop. In het kader van deze garantie moet het originele koopbewijs bij reclamaties worden voorgelegd. De garantie geldt niet voor reclamaties die te wijten zijn aan montage en/of bedrijfsfouten, onvoldoende onderhoud, vorstschade, verkeerde reparatiepogingen, gebruik van geweld, fouten van derden, overbelasting, mechanische beschadiging of invloed van vreemde voorwerpen. De garantie geldt ook niet voor reclamaties betreffende schade aan onderdelen en/of problemen tengevolge van slijtage.



Conformiteitsverklaring van de fabrikant

De ondertekende UBBINK GARDEN BV verklaart onder eigen verantwoordelijkheid dat het apparaat VacuProCleaner Compact voldoet aan de eisen van de Europese Richtlijn 2006/95 (laagspanning) en 2004/108 (elektromagnetische compatibiliteit). De onderstaande geharmoniseerde normen zij van toepassing:

EN 60335-2-2 :2002+A1 :2004, EN 60335-2-2 :2003+A1 :2004
EN 60335-1 :2001, Corr. 1 + A1 :2004, EN 60335-1 :2002+A11 :2004+A1 :2004+A12 :2006,
EN 50366 :2003+A1 :2006 ;
EN 55014-1 :2000+A1 :2001+A2 :2002, EN 55014-2 :1997+A1 :2001,
EN 61000-3-2 :2000+A2 :2005, EN 6100-3-3 :1995+A1 :2001+A1 :2005



Correcte verwijdering van dit product

Binnen de EU maakt dit symbool erop attent dat dit product niet bij het huisvuil mag worden gegooid. Afgedankte apparaten bevatten waardevolle recycleerbare materialen die moeten worden gerecycleerd; er moet worden vermeden dat het milieu resp. de menselijke gezondheid wordt benadeeld door een ongecontroleerde verwijdering van afval. Verwijder de afgedankte apparaten daarom via geschikte inzamelsystemen of zend het toestel naar het bedrijf, waar u het hebt gekocht. Dit bedrijf zal er dan voor zorgen dat het apparaat wordt gerecycleerd.

Mode d'emploi pour le VacuProCleaner Compact



L'aspirateur d'eau et de poussière pour la maison et le jardin VacuProCleaner Compact
L'aspirateur VacuProCleaner d'Ubbink est un produit de qualité supérieure conçu à partir des dernières technologies. Il peut être utilisé dans les petits bassins et étangs de jardin et peut également être utilisé comme aspirateur d'eau et de poussière.

Contenu :

1	Tête de moteur
2	Interrupteur MARCHÉ/ARRÊT
3	Tuyau de sortie
4	Insert de filtre à poussière, gris (pour le fonctionnement à sec)
5	Clips de fermeture
6	Tubulure d'aspiration
7	Bouchon borgne (changement du mode bassin au mode eau/poussière)
8	Tuyau d'aspiration avec poignée
9	Rallonge de tuyau d'aspiration (2 pièces)
10	Buse universelle pour sols, également pour les liquides/tapis
11	Buse d'aspiration bassin (transparente)
12	Petite buse à main
13	Éponge filtrante moteur, noire (pour aspiration du bassin et d'eau)
14	Roulettes (4 pièces)



Consignes de sécurité

- L'alimentation électrique doit être conforme aux spécifications techniques. Le cas échéant, renseignez-vous auprès de votre fournisseur d'électricité sur les conditions de raccordement. Ne branchez pas l'appareil lorsque l'alimentation électrique ne correspond pas aux conditions citées (la tension indiquée sur la plaque signalétique doit correspondre à la tension de secteur sur place) !
- Pour des raisons de conformité aux normes de sécurité européennes, l'appareil doit être raccordé à une prise de courant de sécurité. Le circuit électrique doit contenir un disjoncteur de mise à la terre (disjoncteur à courant de défaut < 30mA). Vous obtiendrez de plus amples informations auprès de votre électricien.
- Ne laissez jamais l'appareil sans surveillance.
- Ne portez pas et ne tirez pas l'appareil par le câble d'alimentation !
- Avant toute utilisation, l'appareil doit être entièrement assemblé.
- Ne coupez pas la fiche d'alimentation et ne raccourcissez pas le câble. Le non-respect de ces consignes entraîne l'annulation de votre garantie !
- Lorsque vous utilisez l'appareil à l'extérieur, veillez à ce que la fiche et la prise soient sèches.
- Ne touchez jamais la fiche avec des mains humides !
- Retirez toujours la fiche de la prise avant de nettoyer l'appareil. Ne pas plonger le moteur dans l'eau pour le nettoyer et ne pas le nettoyer avec un jet d'eau !
- Cet appareil convient uniquement pour l'aspiration à vide d'eau avec une température max. de 35°C.
- Lorsque le câble d'alimentation de l'appareil est endommagé, il doit être remplacé par le fabricant ou son service après-vente ou toute autre personne qualifiée afin d'éviter tout danger.
- Lorsque vous utilisez l'appareil, ne le tirez pas derrière vous à l'aide du tuyau, sauf sur des surfaces lisses et dures en mode aspirateur d'eau et de poussière.
- Cet appareil ne peut être utilisé par des personnes (y compris des enfants) aux capacités physiques, sensorielles ou mentales limitées ou qui manquent d'expérience et/ou de connaissance, à moins qu'elles ne soient surveillées par une personne responsable de leur sécurité ou qu'elles aient obtenu de sa part des consignes concernant l'utilisation de l'appareil. Les enfants doivent être surveillés afin de s'assurer qu'ils ne jouent pas avec l'appareil.
- Ne pas aspirer de substances inflammables, explosives ou dangereuses pour la santé avec l'appareil.
- Nous déclinons également toute responsabilité pour les dommages physiques ou matériels causés par une mauvaise utilisation de l'appareil ou par le non-respect de ce mode d'emploi.



Avertissements généraux

- Les emballages (par ex. sachets en plastique) peuvent être dangereux et doivent donc être conservés hors de portée des enfants, des animaux domestiques, etc.
- Lorsque l'appareil est en marche, ne pas tenir la buse d'aspiration à proximité de parties sensibles du corps comme les yeux, les oreilles ou la bouche.
- Avant de vider le réservoir, toujours débrancher l'appareil et retirer la fiche de la prise.
- Pour le nettoyage du bassin, l'appareil doit être installé à une distance de sécurité de 2 m par rapport à l'eau.

Utilisation conforme

- Le VacuProCleaner Compact convient pour le nettoyage de petits bassins et étangs de jardin et peut également être utilisé comme aspirateur d'eau et de poussière.
- Ne convient pas pour un usage professionnel.
- Ne convient pas pour vider des bassins, des piscines ou d'autres récipients !



Mise en service

- Veuillez lire attentivement le mode d'emploi.
- Retirez tous les accessoires et emballages qui se trouvent dans le réservoir.
- Avant et après l'utilisation, assurez-vous que l'interrupteur soit bien sur (0) OFF.
- Utilisez toujours l'appareil avec le filtre adapté à l'utilisation que vous voulez en faire.



F Mode d'emploi pour le VacuProCleaner Compact

Pour utiliser l'appareil comme aspirateur de bassin, procédez comme suit :

- Installez l'appareil à une distance de sécurité de 2 m par rapport au bassin.
- Vissez la pièce de raccord du tuyau de sortie sur la tubulure de sortie du réservoir et positionnez le tuyau de manière à ce que l'eau s'écoule bien et au bon endroit dans le jardin.
- Veillez à ce que le clapet de la soupape puisse s'ouvrir et se fermer sans entrave. Pour un écoulement optimal des eaux usées, placez l'embout du clapet de la soupape à la verticale en le tournant légèrement vers la gauche ou vers la droite.
- Ouvrez les deux clips de fermeture latéraux, retirez la tête de moteur et glissez l'éponge filtrante du moteur (le cordon vers le haut) sur la grille de protection du moteur. Pour assurer une bonne fixation, tirez sur le cordon et bloquez-le. Remplacez ensuite la tête de moteur et refermez les deux clips.
- Raccordez le tuyau d'aspiration au raccord d'aspiration qui se trouve sur le couvercle et bloquez le raccord en encliquetant la fermeture à clic.
- Assemblez la buse d'aspiration transparente et la rallonge du tuyau d'aspiration avec le tuyau d'aspiration et poussez ensuite l'interrupteur (2) sur II AUTOMATIC pour mettre l'appareil en marche.
- L'appareil se mettra uniquement en marche après 10 secondes, durant ce temps vous pouvez vous placer à l'endroit que vous souhaitez nettoyer et commencer à nettoyer dès que le moteur se met en marche.
- Après un intervalle d'env. 12 secondes, l'appareil s'arrête durant env. 30 secondes pour vider le collecteur. Durant ce temps, vous pouvez chercher le prochain endroit à nettoyer et positionner l'aspirateur en conséquence.
- L'appareil fonctionne en continu avec cet intervalle.
- Lorsque vous souhaitez interrompre ou arrêter le travail, poussez l'interrupteur sur 0 (OFF). Retirez toujours la fiche de la prise lorsque vous n'utilisez pas l'appareil.
- Lorsque vous avez terminé le nettoyage, videz toujours soigneusement la saleté et l'eau de l'intérieur du collecteur.

Pour utiliser l'appareil comme aspirateur d'eau et de poussière, procédez comme suit :

- Vissez le bouchon borgne sur la tubulure de sortie du collecteur et veillez à ce que le joint intérieur en caoutchouc soit correctement placé.
- Installez le filtre de protection adapté sur la grille de protection du moteur :
pour l'aspiration d'eau : éponge filtrante moteur, noire (voir aspiration de bassin)
pour l'aspiration de poussière : insert de filtre à poussière, gris (pour le fonctionnement à sec)
- Placez l'interrupteur sur I (MANUAL) pour mettre l'appareil en marche. Dans cette position, l'appareil fonctionne en continu sans intervalles.
- Lorsque vous aspirez longtemps, tenez compte du fait que le collecteur ne peut contenir qu'une quantité limitée d'eau ou de saleté et de poussière et doit donc être régulièrement vidé.
- Après utilisation, arrêtez l'appareil (0 - OFF), retirez la fiche de la prise et nettoyez le collecteur ainsi que les filtres.



Entretien et nettoyage

- Après chaque utilisation, nettoyez soigneusement le collecteur avec de l'eau et le cas échéant un peu de détergent doux.
- Vérifiez de temps en temps si le tuyau d'aspiration, les tubes d'aspiration et le tuyau d'évacuation ne sont pas bouchés ou ne présentent pas de restes d'impuretés et éliminez-les si nécessaire.
- Rincez prudemment l'éponge filtrante du moteur (noire) avec de l'eau et le cas échéant un détergent doux et séchez-la.
- Battez l'insert de filtre à poussière et rincez-le éventuellement aussi avec de l'eau et un détergent doux avant de le sécher.



Mise en marche du moteur / mode de fonctionnement

Position d'interrupteur 0	Moteur à l'arrêt
Position d'interrupteur I	Mode manuel (MARCHE/ARRÊT) pour aspiration d'eau et de poussière
Position d'interrupteur II	Mode automatique pour nettoyage de bassin et de piscine a) le moteur démarre 10 secondes après la mise en marche b) le moteur s'arrête après 12 secondes c) le moteur redémarre automatiquement après 30 secondes d) répétition de (a) et (b) jusqu'à l'ARRÊT (0)



2 Garantie

Ce produit est garanti deux ans à compter de la date d'achat contre les défauts de fabrication et de matériel pouvant être prouvés. La justification d'achat d'origine doit être présentée pour les réclamations dans le cadre de cette garantie. La garantie ne couvre pas les réclamations survenues à la suite d'une erreur de montage et/ou d'exploitation, d'entretien insuffisant, de dommages dus au gel, de tentatives de réparation incorrectes, d'utilisation de la force, d'erreur de tierce personne, de surcharge, de dommages mécaniques ou d'influence de corps étrangers. De même, toutes les réclamations concernant l'endommagement de pièces et/ou des problèmes dus à l'usure sont exclues de la garantie.



Déclaration de conformité

La société soussignée UBBINK GARDEN BV déclare sous sa propre responsabilité que le produit VacuProCleaner Compact répond aux exigences des directives européennes 2006/95 (basse tension) et 2004/108 (compatibilité électromagnétique). Les normes harmonisées suivantes ont été appliquées :
EN 60335-2-2 :2002+A1 :2004, EN 60335-2-2 :2003+A1 :2004
EN 60335-1 :2001, Corr. 1 + A1 :2004, EN 60335-1 :2002+A11 :2004+A1 :2004+A12 :2006,
EN 50366 :2003+A1 :2006 ;
EN 55014-1 :2000+A1 :2001+A2 :2002, EN 55014-2 :1997+A1 :2001,
EN 61000-3-2 :2000+A2 :2005, EN 61000-3-3 :1995+A1 :2001+A1 :2005



Élimination correcte de ce produit

Dans l'Union européenne, ce symbole indique que le produit ne doit pas être jeté avec les ordures ménagères. Les appareils usagés contiennent des matériaux recyclables précieux qui devraient être recyclés pour ne pas endommager l'environnement ou la santé de personnes du fait d'une élimination incontrôlée. Veuillez donc éliminer vos appareils usagés à l'aide d'un système de collecte approprié ou les rapporter là-où vous les avez achetés à des fins d'élimination. Ils seront alors incorporés au recyclage du matériel.



E Instrucciones de uso para VacuProCleaner Compact



El aspirador en seco y en húmedo VacuProCleaner Compact para casa y jardín Ubbink VacuProCleaner Compact es un producto de alta calidad basado en las últimas tecnologías. Es adecuado para usarlo en balsas de agua y estanques de jardín pequeños, y también puede ser usado como aspirador en seco y en húmedo.

Contenido:

1	Cabezal del motor
2	Interruptor de conexión y desconexión
3	Manguera de desagüe
4	Filtro para el polvo, gris (para funcionamiento en seco)
5	Clips de cierre
6	Boquilla de aspiración
7	Tapón obturador (Cambio de Modo estanque a Modo seco y húmedo)
8	Manguera de aspiración con asa
9	Prolongación del tubo de aspiración (2 piezas)
10	Boquilla de suelo universal, también para líquidos y alfombras
11	Boquilla de aspiración para estanque (transparente)
12	Boquilla manual pequeña
13	España filtrante motor, negra (para aspiración de estanques y en húmedo)
14	Ruedas (4 unidades)



Disposiciones de seguridad

- La alimentación de corriente debe corresponder a las especificaciones del producto. Si es necesario, infórmese en la compañía local suministradora de corriente acerca de las normas de conexión. No conecte el aparato cuando la alimentación de corriente no corresponde a las disposiciones especificadas (la tensión indicada en la placa de características debe coincidir con la tensión de alimentación local).
- Por motivos de la normativa europea de seguridad, el aparato siempre debe conectarse a una toma de corriente que tenga una puesta a tierra. El circuito de corriente debe disponer de un interruptor de corriente de falla (interruptor protector FI de 30mA). Puede obtener más información acerca de ese tema de un técnico electricista local reconocido.
- No deje nunca el aparato sin vigilancia.
- No utilice el cable de conexión para transportar o tirar del aparato!
- Antes de usar el aparato, debe estar completamente montado.
- No corte nunca el enchufe de red ni recorte el cable. Si eso no es tenido en cuenta, se extingue consecuentemente el derecho de garantía.
- Procure que el enchufe y la toma de corriente estén secos durante el funcionamiento al aire libre.
- No toque nunca el enchufe de red con las manos húmedas!
- Antes de limpiar el aparato, retire siempre el enchufe de red. No sumerja nunca en agua la parte del motor que vaya a limpiarse, ni la limpie con un chorro de agua!
- Este aparato es sólo adecuado para aspirar en vacío agua a una temperatura máx. de hasta 35°C.
- Cuando se deteriora el cable de conexión de este aparato, debe ser sustituido por el fabricante o su servicio técnico o una persona con cualificación similar, para así evitar todo riesgo posible.
- Cuando el aparato está funcionando no tire nunca de él por la manguera, a no ser que las superficies sean lisas y firmes en el modo de aspiración en seco y en húmedo.
- Este aparato no es indicado para su utilización por parte de personas (niños incluidos) con capacidades físicas, sensoriales o psíquicas reducidas o con falta de experiencia y conocimientos, a menos que sean supervisadas por una persona responsable de su seguridad o recibiesen de ella instrucciones respecto a la utilización del aparato. Los niños deberían estar bajo vigilancia, para así garantizar que no jueguen con el aparato.
- No aspire con el aparato ninguna sustancia fácilmente inflamable, explosiva, venenosa o que representen otros peligros para la salud.
- Asimismo tampoco nos responsabilizamos por cualquier daño material o personal causado por usar el aparato de forma equivocada o por no cumplir las instrucciones de uso.



Advertencias en general

- Las piezas del envase pueden ser peligrosas (p.ej. las bolsas de plástico), por lo que deben guardarse fuera del alcance de los niños, los animales domésticos, etc.
- Cuando el aparato está conectado, no tener la boquilla de aspiración cerca de lugares sensibles del cuerpo como ojos, oídos o boca.
- Antes de vaciar el depósito, desconectar siempre primero el aparato y después desenchararlo de la red eléctrica.
- Cuando se limpien estanques, colocar el aparato a una distancia de seguridad de 2 m con respecto al agua.

Uso previsto

- El aspirador VacuProCleaner Compact es adecuado para la limpieza de balsas de agua y estanques de jardín pequeños, y también puede ser usado como aspirador en seco y en húmedo.
- No es adecuado para uso profesional
- No es adecuado para vaciar estanques, piscinas ni otros depósitos!



Puesta en funcionamiento

- Lea cuidadosamente las instrucciones de uso.
- Saque del depósito todos los accesorios y embalajes que se encuentren en su interior.
- Antes y después de usar el aspirador, controle que el interruptor esté en (0) DESCONEXIÓN.
- Utilice siempre el aparato con el filtro adecuado para cada uso.

E Instrucciones de uso para VacuProCleaner Compact

Para su uso como aspirador de estanques, proceda de la siguiente manera:

- Coloque el aparato a una distancia de seguridad de 2 m con respecto al estanque.
- Enrosque la pieza de conexión de la manguera de desagüe en la boquilla de desagüe del depósito y coloque la manguera de modo que el agua pueda salir en el lugar adecuado del jardín.
- Procure que la tapa de la válvula pueda abrirse y cerrarse libremente. Para que el agua sucia salga de forma óptima, dirija la pieza sobre la tapa de la válvula a la derecha o izquierda, girándola levemente.
- Abra los dos clips de cierre laterales, retire el cabezal del motor y saque la esponja filtrante del motor (con el cordel hacia arriba) sobre la rejilla protectora del motor. Para que el asiento sea firme, apretar y bloquear el cordel. Después, volver a poner el cabezal del motor y cerrar los dos clips.
- Conecte el racor rápido de la manguera de aspiración con la conexión de aspiración que se encuentra en la tapa y bloquee la conexión enclavándola en el cierre de clic.
- Conecte la boquilla de aspiración transparente con la prolongación del tubo de aspiración, y después ponga el interruptor (2) en II AUTOMÁTICO para conectar el aparato.
- El aparato se conectará automáticamente pasados 10 segundos. En este tiempo usted puede colocarse en el lugar que va a limpiar y, así, empezar con la limpieza del estanque inmediatamente después de que el motor se ponga en marcha.
- Tras un intervalo de trabajo de aprox. 12 segundos, desconecte el aparato durante aprox. 30 segundos para vaciar el depósito colector llenado. Durante este tiempo puede buscar la siguiente zona para limpiar y colocar el aspirador en el lugar correspondiente.
- Con este intervalo de tiempo, ahora trabaja el aparato sin interrupción.
- Si desea interrumpir o finalizar su trabajo, vuelva a poner el interruptor en 0 (DESCONEXIÓN). Saque siempre el enchufe cuando no utilice el aparato.
- Una vez finalizado el trabajo, retirar a fondo la suciedad y el agua del interior del depósito colector.

Para usar el aspirador en seco o en húmedo, proceda de la siguiente manera:

- Enrosque el tapón obturador en la conexión de desagüe del depósito, procurando que la junta de goma del interior quede correctamente asentada.
- Sujete el filtro de protección adecuado sobre la rejilla protectora del motor.
Para aspiración en húmedo: esponja filtrante motor, negra (ver aspiración de estanques)
Para aspiración en seco: filtro para el polvo, gris (para funcionamiento en seco)
- Poner el interruptor en I (MANUAL) para conectar el aparato. En esta posición, el aparato trabaja sin interrupción en modo de servicio permanente sin cambio de intervalos.
- Si se aspira durante un tiempo prolongado, hay que tener en cuenta que el depósito colector sólo tiene capacidad para un volumen de agua y una cantidad de partículas de polvo y de suciedad limitados, por lo que debe ser vaciado a intervalos regulares.
- Tras usar el aparato, desconectarlo (0 - DESCONEJÓN), sacar el enchufe y limpiar tanto el depósito colector como los filtros.



Mantenimiento y limpieza

- Cada vez que se use el aparato, limpiar el depósito colector a fondo con agua y, eventualmente, limpiarlo con un poco de detergente doméstico suave.
- De vez en cuando, comprobar la manguera de aspiración, los tubos de aspiración y la manguera de desagüe, para detectar posibles obstrucciones o restos de suciedad, y retirarlos.
- Lavar cuidadosamente con agua y, si es necesario, con un detergente doméstico suave la esponja filtrante del motor (negra) y a continuación secarla.
- Sacudir el filtro del polvo; si es necesario, lavarlos brevemente con agua y un detergente doméstico suave y, a continuación, secarlo.



Conexión del motor/ Modo de trabajo

Posición del interruptor 0	Motor desconectado
Posición del interruptor I	Funcionamiento manual (CONEXIÓN/DESCONEJÓN) para aspiración en seco y en húmedo
Posición del interruptor II	Funcionamiento automático para limpieza de piscinas y estanques a) El motor se pone en marcha 10 segundos después de la conexión b) Parada del motor tras aprox. 12 segundos c) Puesta en marcha automática tras otros 30 segundos d) Repetición (a) y (b) hasta DESCONEJÓN (0)

2

Garantía

Garantizamos este producto durante dos años contra fallos demostrables de material y de fabricación, empezando con la fecha de compra. En caso de reclamaciones bajo esta garantía, debe acompañarse el resguardo original de compra. La garantía no cubre las reclamaciones relacionadas con errores de montaje o funcionales, cuidado insuficiente, daños por heladas, reparaciones equivocadas, aplicación de la fuerza, errores de terceros, sobrecarga, daños mecánicos o efectos de cuerpos extraños. También están excluidos de la garantía los daños y problemas derivados del desgaste de piezas.



Declaración de conformidad

La abajo firmante empresa UBBINK GARDEN BV, declara bajo su propia responsabilidad, que el aparato VacuProCleaner Compact cumple los requisitos de las Directivas Europeas 2006/95 (Directiva de baja tensión) y 2004/108 (Directiva de compatibilidad electromagnética). Se aplicaron las siguientes normas armonizadas:
EN 60335-2-2 :2002+A1 :2004, EN 60335-2-2 :2003+A1 :2004
EN 60335-1 :2001, Corr. 1 + A1 :2004, EN 60335-1 :2002+A11 :2004+A12 :2006,
EN 50366 :2003+A1 :2006 ;
EN 55014-1 :2000+A1 :2001+A2 :2002, EN 55014-2 :1997+A1 :2001,
EN 61000-3-2 :2000+A2 :2005, EN 6100-3-3 :1995+A1 :2001+A1 :2005



Evacuación correcta del producto

Dentro de la UE, este símbolo indica que ese producto no debe ser evacuado como basura doméstica. Los aparatos usados contienen valiosos materiales reciclables, que deberían llevarse a un punto de recogida conveniente, para así no deteriorar el medio ambiente o la salud humana debido a una evacuación incontrolada de desperdicios. Por ello deben evacuarse los aparatos usados a través de un punto de recolección, aunque también se puede enviar el aparato al establecimiento donde se compró, para que éste lo evacue. El establecimiento llevará entonces el aparato al punto de reciclaje correspondiente.



Manual de instruções para o aspirador VacuProCleaner Compact



VacuProCleaner Compact – para aspiração húmida e seca para a casa e o jardim
O Ubink VacuProCleaner Compact é um produto de alta qualidade, construído com base nas mais modernas tecnologias. Destina-se a ser utilizado em pequenos tanques e lagos de jardim, podendo ser também usado para aspiração húmida e seca.

Índice:

1	Cabeça do motor
2	Interruptor de LIGAR/DESLIGAR
3	Mangueira de descarga
4	Encaixe do filtro do pó, cinzento (para aspiração seca)
5	Pinças do fecho
6	Bocal de aspiração
7	Tampão roscado (comutar entre serviço de tanque e serviço de aspiração húmida e seca)
8	Mangueira de aspiração com pega
9	Unidade de prolongamento do tubo de aspiração (2 peças)
10	Bocal universal para chão, também para líquidos e carpetes
11	Bocal para o tanque (transparente)
12	Pequeno bocal para aspiração à mão
13	Espunja filtrante do motor, preta (para aspiração de tanques e líquidos)
14	Rodas (4 unidades)



Normas de segurança

- A alimentação de corrente tem de corresponder às especificações do produto. Informe-se, se necessário, na empresa fornecedora de energia da sua zona sobre as normas de ligação. Não ligue o aparelho à corrente, se a alimentação de corrente elétrica não corresponder às normas mencionadas (a voltagem indicada na chapa de dados tem de corresponder à voltagem da rede local)!
- Por motivos dos Padrões de Segurança Europeus, o aparelho tem de ser ligado a uma tomada de contatos protegidos. O circuito tem de conter um interruptor de ligação à terra (Interruptor de corrente residual/30mA). Para obter mais informações, procure o seu especialista em eletricidade local.
- Nunca deixe o aparelho sem vigilância
- Nunca transporte ou puxe o aparelho pelo cabo elétrico de ligação!
- Antes de usar, o aparelho tem de estar completamente montado
- Não corte a ficha de ligação nem encurte o cabo elétrico. O não cumprimento destas normas conduz à perda dos direitos fixados na garantia!
- Ao trabalhar com o aparelho ao ar livre, certifique-se que a ficha e a tomada estão secas.
- Nunca toque na ficha com as mãos molhadas!
- Antes de limpar o aparelho, desligar sempre primeiro a ficha da tomada. Para limpar o bloco de motor, não o mergulhe em água nem o lave com jato de água!
- Este aparelho só é próprio para aspirar a vácuo água a uma temperatura máx. de 35°C.
- Para evitar perigo, quando o cabo elétrico de ligação estiver danificado, este tem de ser substituído pelo fabricante ou pelos seus serviços de assistência pós-venda ou ainda por pessoa com qualificação correspondente.
- Enquanto estiver a usar o aparelho em serviço de aspiração húmida e seca, não puxe pela mangueira para andar com ele para diante, a não ser que a superfície em que o desloca seja lisa e sólida.
- Este aparelho não é próprio para ser usado por pessoas (incluindo crianças) com capacidades físicas, sensoriais ou mentais limitadas ou com falta de experiência e/ou de conhecimento, a não ser que, sejam supervisionadas por uma pessoa responsável pela sua segurança, ou recebam dessa pessoa instruções sobre como o aparelho funciona. As crianças têm de ser vigiadas, para garantir que não brincam com o aparelho.
- Não aspirar com o aparelho substâncias e materiais facilmente inflamáveis, explosivos, tóxicos ou outros que possam ser prejudiciais para a saúde.
- Também não assumimos qualquer responsabilidade por quaisquer danos pessoais ou materiais provocados por uso incorreto do aparelho ou pelo não cumprimento das instruções contidas no manual.



Avisos gerais

- Partes da embalagem podem ser perigosas (por ex. sacos de plástico), por isso é necessário mantê-las fora do alcance das crianças e dos animais domésticos, etc.
- Quando o aparelho está ligado, não mantenha o bocal de aspiração perto de partes sensíveis do corpo, tais como: olhos, ouvidos e boca.
- Antes de despejar o recipiente, desligar sempre primeiro o aparelho e só depois tirar a ficha da tomada.
- Durante a limpeza de tanques, o aparelho deveria estar sempre colocado a uma distância de 2 m da água.

Utilização conforme

- O VacuProCleaner Compact é próprio para limpeza de pequenos tanques e lagos de jardim, podendo ser também usado para aspiração húmida e seca.
- Não é adequado para uso profissional.
- Não é próprio para esvaziar tanques, piscinas e outros reservatórios!



Colocação em funcionamento

- Leia cuidadosamente o Manual de instruções.
- Retire do reservatório todos os acessórios e embalagens que se encontrem dentro dele.
- Antes e depois de o utilizar, verifique-se de que o interruptor está na posição (0) OFF.
- Use sempre o aparelho com o respetivo saco filtrante adequado a cada tipo de utilização.





P Manual de instruções para o aspirador VacuProCleaner Compact

Para utilização como aspirador para tanques, proceda como segue:

- Coloque o aparelho a uma distância de segurança de 2m do tanque.
- Atarraxe a peça de ligação da mangueira de descarga no bocal de descarga no reservatório e coloque a mangueira de maneira a que a água possa escorrer bem para o sítio adequado no jardim.
- Prestar atenção para que a chapeleta da válvula possa abrir-se e fechar-se livremente. Para que a descarga de água suja se faça de forma ideal, alinhar ligeiramente para a esquerda ou para a direita a capa da chapeleta da válvula na vertical. - Abra as duas pinças de fecho que se encontram dos lados, retire a cabeça do motor e o motor da esponja filtrante (com o cordel para cima) através da grelha de proteção do motor. Para ficar bem assente, puxar bem pelo cordel e prendê-lo. Depois, voltar a colocar a cabeça do motor e fechar as duas pinças de fecho.
- Estabeleça a ligação do encaixe da mangueira com a ligação de aspiração que se encontra na tampa e prenda a união, fazendo-a encaixar no fecho (até ouvir o clique).
- Encaixe o bocal transparente de aspiração e a unidade de prolongamento do tubo de aspiração no fecho de aspiração e prima depois o interruptor (2) para a posição II AUTOMATIC, para ligar o aparelho.
- O aparelho ligar-se-á automaticamente passados 10 segundos, o que lhe dá tempo para se colocar no lugar que pretende limpar e de começar com a limpeza do tanque logo que o motor arranca.
- Depois de um intervalo no trabalho de aprox. 12 segundos, o aparelho desliga-se durante aprox. 30 segundos, para despejar o recipiente de recolha enchido. Durante esse tempo, pode procurar o próximo sítio que pretende limpar e colocar lá o aspirador.
- O aparelho fica agora continuamente a funcionar com este intervalo de tempo.
- Quando pretender interromper ou terminar o seu trabalho, coloque o interruptor novamente na posição 0 (OFF). Desligue sempre a ficha da tomada, quando já não precisa de usar mais o aparelho.
- Quando terminar os trabalhos, toda a sujidade e água que estiverem dentro do recipiente de recolha deve ser cuidadosamente retirada.

Para utilização para aspiração húmida e seca, proceda como segue:

- Atarraxe o tampão roscado na ligação de descarga do recipiente de recolha, verificando bem se a junta vedante de borracha que se encontra dentro fica corretamente assente.
- Fixe o filtro de proteção adequado na grelha de proteção do motor:
para aspiração húmida: Motor da esponja filtrante, preta (vide aspiração de tanques)
para aspiração seca: Encaixe do filtro do pó, cinzento (para aspiração seca)
- Colocar o interruptor na posição I (MANUAL), para ligar o aparelho. Nesta posição, o aparelho funciona permanentemente de forma contínua sem desligar nos intervalos.
- Durante períodos mais longos de aspiração, não se esqueça que no recipiente de recolha só cabe uma quantidade limitada de água e de partículas de pó e que, por isso, tem de ser despejado regularmente.
- Após a sua utilização, desligue o aparelho (0 - OFF) desligue a ficha da tomada e limpe o recipiente de recolha assim como os sacos filtrantes.



Manutenção e limpeza

- Sempre após a sua utilização, lavar muito bem o recipiente de recolha com água e, eventualmente, um pouco de detergente doméstico.
- Controle de tempo a tempo a mangueira do aspirador, os tubos de aspiração e a mangueira de descarga para detetar eventuais entupimentos ou restos de sujidade e, em caso de entupimento, retirá-los.
- Lavar cuidadosamente com água e um detergente doméstico suave o motor da esponja filtrante (preto) e deixá-lo depois a secar.
- Sacudir o encaixe do filtro do pó, eventualmente enxagüá-lo por breves instantes com água e um detergente doméstico suave e, depois, deixá-lo a secar.



Ligação do motor / Modo de funcionamento

Posição do interruptor 0	Motor desligado
Posição do interruptor I	Serviço manual (LIGAR/DESLIGAR) para aspiração húmida e seca
Posição do interruptor II	Modo automático para limpeza de tanques e piscinas a) O motor arranca 10 seg. depois de ser ligado b) O motor para passados aprox. 12 seg. c) Arranque automático, passados mais 30 seg. d) Repetição (a) e (b) até DESLIGAR (0)

2

Garanzia

Su questo prodotto concediamo una garanzia di 2 anni dalla data d'acquisto, per vizi dimostrabili di materiale e produzione. Per esercitare il diritto di garanzia, come prova d'acquisto si deve presentare lo scontrino originale. Non rientrano nella garanzia tutti i reclami la cui causa è riconducibile a errori di montaggio e/o utilizzo, scarsa manutenzione, danni causati dal gelo, tentativi di riparazione inadeguati, uso della forza, colpi altrui, sovraccarico, danni meccanici o azioni di corpi estranei. Sono altresì esclusi dalla garanzia tutti i reclami relativi a pezzi danneggiati e/o problemi le cui cause sono dovute a usura.



Dichiarazione de conformidade

A empresa signatária UBBINK GARDEN BV declara sob sua própria responsabilidade que o aparelho VacuProCleaner Compact preenche os requisitos impostos pelas Diretivas Europeias 2006/96 (Baixa Tensão) e 2004/108 (Compatibilidade Eletromagnética). Foram aplicadas as seguintes normas harmonizadas:
EN 60335-2-2 :2002+A1 :2004, EN 60335-2-2 :2003+A1 :2004
EN 60335-1 :2001, Corr. 1 + A1 :2004, EN 60335-1 :2002+A11 :2004+A1 :2004+A12 :2006,
EN 50366 :2003+A1 :2006 ;
EN 55014-1 :2000+A1 :2001+A2 :2002, EN 55014-2 :1997+A1 :2001,
EN 61000-3-2 :2000+A2 :2005, EN 61000-3-3 :1995+A1 :2001+A1 :2005



Tutela ambientale

Le apparecchiature elettriche vecchie non devono essere smaltite nei normali rifiuti urbani. Si prega di smaltire l'apparecchio vecchio presso un centro di raccolta locale. Potere richiedere maggiori informazioni al vostro rivenditore specializzato o impresa di smaltimento.





① Istruzioni per l'uso del VacuProCleaner Compact



Il VacuProCleaner Compact – Aspiratore per liquidi e a secco per la casa e il giardino
 Ubbink VacuProCleaner Compact è un prodotto di qualità pregiata che rispecchia lo state-of-the-art delle tecnologie attuali. È adatto per l'impiego in piccole vasche di acqua e in vasche da giardino, può essere usato anche come aspiratore per liquidi e a secco.

Contenuto:

1	Testata motore
2	Interruttore ON/OFF
3	Tubo di scarico
4	Cestello filtro antipolvere, grigio (per il funzionamento a secco)
5	Clip di chiusura
6	Bocchettone di aspirazione
7	Tappo cieco (commutazione da funzionamento vasca a funzionamento liquidi/a secco)
8	Tubo flessibile di aspirazione con manico
9	Prolunga per tubo di aspirazione (2 pezzi)
10	Bocchetta universale per pavimenti, anche per liquidi/tappeti
11	Ugello di aspirazione vasca (trasparente)
12	Piccolo ugello manuale
13	Spugna del filtro motore, nera (per aspirazione vasca e liquidi)
14	Rotelle (4 pezzi)



Disposizioni di sicurezza

- L'alimentazione elettrica deve essere conforme alle specifiche del prodotto. Chiedere eventualmente informazioni all'ente locale fornitore dell'energia elettrica in merito alle norme di allacciamento. Non collegare l'apparecchio se l'alimentazione elettrica non è conforme alle disposizioni indicate (la tensione indicata sulla targhetta dei dati tecnici deve coincidere con la tensione di rete locale)!
- Stando agli standard di sicurezza europei, l'apparecchio deve essere collegato a una presa con messa a terra. Il circuito elettrico deve essere dotato di un interruttore di massa (salvavita/30mA). Per ulteriori informazioni contattare il proprio specialista elettrico locale.
- Non lasciare mai l'apparecchio incustodito
- Non trasportare l'apparecchio prendendolo per il cavo di allacciamento o tirando quest'ultimo!
- Prima dell'uso l'apparecchio deve essere completamente assemblato
- Non tagliare mai la spina o accorciare il cavo. In caso di mancata osservanza si perde il diritto alla garanzia!
- In caso di impiego all'aperto, accertarsi che la spina e la presa di corrente siano asciutte.
- Non afferrare mai la spina con le mani bagnate!
- Prima di pulire l'apparecchio si deve staccare sempre la spina dalla presa di corrente. Per pulire la sezione del motore non si deve immergerla nell'acqua o pulirla con getti d'acqua!
- Questo apparecchio è adatto solo per l'aspirazione di acqua ad una temperatura max. di 35°C.
- Se il cavo di allacciamento è danneggiato, occorre farlo sostituire dal produttore o dal relativo centro di assistenza clienti o da una persona adeguatamente qualificata, in modo da evitare pericoli.
- Durante il funzionamento non si deve trasportare l'apparecchio tirandolo dal tubo flessibile, eccetto su superfici lisce e solide durante il funzionamento di aspirazione liquidi e a secco.
- Questo apparecchio non è adatto per essere utilizzato da persone (bambini inclusi) con limitate capacità fisiche, sensoriali e intellettuali o con poca esperienza e/o poche conoscenze, a meno che non vengano sorvegliati dalle persone addette alla loro sicurezza o non ricevano da loro istruzioni su come usare tale apparecchio. I bambini devono essere sorvegliati per accertarsi che non usino l'apparecchio come un giocattolo
- Non usare l'apparecchio per aspirare sostanze facilmente infiammabili, esplosive, tossiche o altre sostanze nocive per la salute.
- Inoltre non ci assumiamo alcuna responsabilità per eventuali danni a persone o cose causati dall'uso improprio dell'apparecchio o dalla mancata osservanza delle presenti istruzioni per l'uso.



Avvertenze generali

- Gli elementi dell'imballaggio possono essere pericolosi (come ad es. i sacchetti di plastica), quindi occorre conservarli lontano dalla portata di bambini, animali domestici ecc.
- Quando l'apparecchio è acceso, non tenere l'ugello di aspirazione vicino a parti del corpo sensibili quali ad esempio gli occhi, le orecchie o la bocca
- Prima di svuotare il contenitore, spegnere sempre prima l'apparecchio e poi staccare la spina dalla presa di corrente.
- Durante la pulizia delle vasche, l'apparecchio dovrebbe essere posizionato ad una distanza di sicurezza di 2 m dall'acqua

Uso conforme

- VacuProCleaner Compact è adatto per la pulizia di piccole vasche di acqua e vasche da giardino e può essere usato anche come aspiratore di liquidi e a secco.
- Non adatto per l'uso professionale
- Non adatto per svuotare vasche, piscine e altri contenitori!



Messa in funzione

- Leggere accuratamente le istruzioni per l'uso.
- Togliere tutti gli accessori e gli imballaggi che si trovano nel contenitore.
- Prima dell'uso controllare che l'interruttore sia posizionato su (0) OFF.
- Usare l'apparecchio sempre con l'elemento filtrante adeguato per il relativo impiego..



Istruzioni per l'uso del VacuProCleaner Compact

Per l'impiego come aspiratore per vasche si deve procedere nel modo seguente:

- posizionare l'apparecchio ad una distanza di sicurezza di 2 m dalla vasca.
- Avvitare l'attacco del tubo di scarico sul bocchettone di uscita del contenitore e posizionare il tubo in modo che l'acqua possa defluire bene in un punto adeguato nel giardino.
- Accertarsi che la valvola a farfalla si possa aprire e chiudere liberamente. Per assicurare uno scarico ottimale dell'acqua sporca, disporre verticalmente l'adattatore della valvola a farfalla ruotandolo leggermente verso destra o sinistra.
- Aprire le due clip di chiusura laterali, rimuovere la testata del motore e tirare la spugna del filtro motore (con la cordicella verso l'alto) sopra la griglia di protezione del motore. Si deve stringere la cordicella e bloccarla per garantire il perfetto fissaggio. Di seguito applicare di nuovo la testata del motore e chiudere le due clip.
- Collegare il connettore del tubo di aspirazione con l'attacco di aspirazione che si trova sul coperchio e bloccare il collegamento facendolo scattare in posizione nella chiusura a clic.
- Collegare la bocchetta di aspirazione trasparente e le prolunghe del tubo di aspirazione con l'attacco del tubo di aspirazione e portare di seguito l'interruttore (2) su il AUTOMATIC per accendere l'apparecchio.
- L'apparecchio si accenderà automaticamente solo dopo 10 secondi, durante questo tempo potete posizionarvi nel punto da pulire e, subito dopo l'avvio del motore, iniziare con la pulizia della vasca.
- Dopo un intervallo di lavoro di circa 12 secondi l'apparecchio si spegne per circa 30 secondi per svuotare il contenitore di raccolta pieno. Durante questo tempo potete cercare il prossimo punto da pulire e posizionarvi l'aspiratore.
- Con questo intervallo di tempo l'apparecchio lavora quindi in modo continuativo.
- Se si vuole interrompere o terminare il lavoro, posizionare l'interruttore di nuovo su 0 (OFF). Staccare sempre la spina dalla presa di corrente quando non si utilizza l'apparecchio.
- Al termine dei lavori si dovrebbe rimuovere accuratamente lo sporco e l'acqua dall'interno del contenitore di raccolta

Per l'impiego come aspiratore di liquidi o a secco si deve procedere nel modo seguente:

- avvitare il tappo cieco sull'attacco di uscita del contenitore di raccolta, facendo attenzione che la guarnizione in gomma che si trova all'interno sia perfettamente fissata.
- Fissare il filtro di protezione adeguato sulla griglia di protezione del motore:
per l'aspirazione di liquidi: spugna del filtro motore, nera (vedi aspirazione di vasche)
per l'aspirazione a secco: cestello filtro antipolvere, grigio (per il funzionamento a secco)
- Posizionare l'interruttore su I (MANUAL) per accendere l'apparecchio. In questa posizione l'apparecchio lavora in funzionamento continuo senza la funzione intervallo.
- In caso di aspirazione prolungata ricordarsi che il contenitore di raccolta può raccogliere solo una quantità limitata di acqua o di particelle di sporco e polvere e per questo motivo occorre svuotarlo ad intervalli regolari di tempo.
- Dopo l'uso spegnere l'apparecchio (0 - OFF), staccare la spina dalla presa di corrente e pulire il contenitore di raccolta nonché gli elementi filtranti.



Manutenzione e pulizia

- Dopo ogni utilizzo sciacquare accuratamente con acqua il contenitore di raccolta usando eventualmente una piccola quantità di detergente domestico delicato.
- Controllare di tanto in tanto se il tubo flessibile di aspirazione, i tubi rigidi di aspirazione e il tubo flessibile di scarico presentano eventuali intasamenti o se vi sono residui di sporco e rimuoverli
- Sciacquare accuratamente con acqua la spugna del filtro motore (nera) usando eventualmente un detergente domestico delicato e poi asciugarla.
- Sbatte il cestello del filtro antipolvere, eventualmente sciacquarlo brevemente con acqua e un detergente domestico delicato e poi asciugarlo.



Circuito del motore / funzionamento

Posizione dell'interruttore 0	Motore spento
Posizione dell'interruttore I	Funzionamento manuale (ON/OFF) per l'aspirazione di liquidi o a secco
Posizione dell'interruttore II	Funzionamento automatico per la pulizia di vasche e piscine a) Il motore si avvia 10 sec dopo l'accensione b) Il motore si ferma dopo circa 12 sec c) Avvio automatico dopo altri 30 sec d) Ripetizione di (a) e (b) fino allo spegnimento (0)

2

Garanzia

Il prodotto è garantito da difetti dimostrati del materiale e della lavorazione per un periodo di due anni a partire dalla data dell'acquisto. Per rivendicare la garanzia è necessario presentare la prova di acquisto originale. La garanzia non si applica per reclami dovuti a errori di montaggio o di utilizzo, incuria, danni da gelo, tentativi errati di riparazione, impatti violenti, errori da parte di terzi, sovraccarico, danni meccanici o corpi esterni. Sono esclusi dalla garanzia anche i reclami relativi a danni su componenti o per problemi causati da usura.



Dichiarazione di conformità

La ditta sottoscritta UBBINK GARDEN BV dichiara sotto la propria responsabilità che l'apparecchio VacuProCleaner Compact è conforme ai requisiti della direttiva europea 2006/95 (direttiva per bassa tensione) e 2004/108 (compatibilità elettromagnetica). Sono state applicate le seguenti normative armonizzate:

EN 60335-2-2:2002+A1:2004, EN 60335-2-2:2003+A1:2004

EN 60335-1:2001, Corr. 1 + A1:2004, EN 60335-1:2002+A11:2004+A1:2004+A12:2006,

EN 50366:2003+A1:2006 ;

EN 55014-1:2000+A1:2001+A2:2002, EN 55014-2:1997+A1:2001,

EN 61000-3-2:2000+A2:2005, EN 6100-3-3:1995+A1:2001+A1:2005



Smaltimento corretto del prodotto

Nell'ambito dell'UE questo simbolo indica che il prodotto non va smaltito con i rifiuti domestici. Gli apparecchi usati contengono materiali riciclabili di alto valore che dovrebbero essere avviati al recupero e di cui si dovrebbe evitare uno smaltimento incontrollato, dannoso per l'ambiente e per la salute dell'uomo. Si prega pertanto di smaltire gli apparecchi usati tramite idonei sistemi di raccolta o di restituire l'apparecchio al punto di vendita dove è stato acquistato che provvederà al suo smaltimento/recupero.



GR Οδηγίες χρήσης για την συσκευή VacuProCleaner Compact



Η συσκευή VacuProCleaner Compact – για υγρό και στεγνό καθαρισμό, για το σπίτι και τον κήπο
Η συσκευή Ubbink VacuProCleaner Compact είναι ένα προϊόν ανώτερης ποιότητας και της πιο σύγχρονης τεχνολογίας. Είναι κατάλληλη για χρήση σε μικρότερες δεξαμενές νερού και λιμνούλες κήπου, μπορεί να χρησιμοποιηθεί και για υγρό και στεγνό καθαρισμό.

Περιεχόμενα:

1	Κεφαλή κινητήρα
2	Διακόπτης ενεργοποίησης/απενεργοποίησης ON/OFF
3	Σωλήνας εκκένωσης
4	Ένθετο φίλτρου σκόνης, γκριζό (για στεγνή λειτουργία)
5	Κλιπ κλεισίματος
6	Στόμιο αναρρόφησης
7	Πώμα (αλλαγή από λειτουργία σε λιμνούλα σε στεγνή/υγρή λειτουργία)
8	Σωλήνας απορρόφησης με χειρολαβή
9	Επέκταση σωλήνα αναρρόφησης (2 τμήματα)
10	Γενικής χρήσης ακροφύσιο για το δάπεδο, κατάλληλο και για υγρά / χαλιά
11	Ακροφύσιο αναρρόφησης για λιμνούλες (διαφανές)
12	Μικρό ακροφύσιο χεριού
13	Φίλτρο-σφουγγάρι κινητήρα, μαύρο (για λιμνούλες και για καθαρισμό υγρό/στεγνό)
14	Τροχοί (4 τεμάχια)



Όροι ασφαλείας

- Η παροχή ρεύματος να ανταποκρίνεται στις προδιαγραφές του προϊόντος. Ενημερωθείτε ενδεχομένως στην Εγχειρήσή σας Ηλεκτροπαραγωγής επί τόπου για τις ισχύουσες προδιαγραφές σύνδεσης. Μη συνδέσετε τη συσκευή εάν η τροφοδοσία ρεύματος δεν αντιστοιχεί στις προδιαγραφές (η τάση που αναφέρεται στην πινακίδα στοιχείων της συσκευής πρέπει να συμφωνεί με την τοπική τάση δικτύου)!
- Σύμφωνα με τα Ευρωπαϊκά Πρότυπα Ασφαλείας πρέπει η συσκευή να συνδεθεί σε πρίζα σούκο . Το κύκλωμα πρέπει να περιλαμβάνει διακόπτη ασφαλείας (διακόπτη Fi / 30 mA). Περισσότερες πληροφορίες θα σας δώσει ο ηλεκτρολόγος σας.
- Μην αφήνετε τη συσκευή ποτέ χωρίς επίβλεψη,
- Μην μεταφέρετε και μην τραβάτε τη συσκευή από το καλώδιο!
- Πριν τη χρήση πρέπει η συσκευή να έχει συναρμολογηθεί πλήρως.
- Μην κόβετε το βύσμα και μη μικραίνετε το μήκος του καλωδίου. Σε αντίθετη περίπτωση παύει να ισχύει η εγγύησή σας
- Όταν χρησιμοποιείτε τη συσκευή στο ύπαιθρο, να προσέχετε να είναι στεγνό το βύσμα και η πρίζα.
- Ποτέ μην πιάνετε το βύσμα με βρεγμένα ή υγρά χέρια!
- Πριν από τον καθαρισμό της συσκευής να βγάξετε πάντα το βύσμα από την πρίζα. Για να καθαρίσετε τον κινητήρα, μη τον βυθίζετε σε νερό και μη τον καθαρίζετε με υδρορπίη!
- Αυτή η συσκευή είναι κατάλληλη μόνο για αναρρόφηση νερού με κενό αέρα και με θερμοκρασία έως το ανώτερο 35°C.
- Σε περίπτωση που είναι ελαττωματικό το καλώδιο αυτής της συσκευής, πρέπει να αντικατασταθεί από τον κατασκευαστή ή το τμήμα του εξυπηρέτησης πελατών ή από παρόμοιο εξειδικευμένο άτομο, ώστε να αποφευχθούν ενδεχόμενοι κίνδυνοι.
- Κατά τη διάρκεια της λειτουργίας μη τραβάτε τη συσκευή από το σωλήνα από πίσω σας, παρά μόνο σε λείες, σταθερές επιφάνειες κατά τη διάρκεια του υγρού και στεγνού καθαρισμού.
- Αυτή η συσκευή δεν προορίζεται για άτομα (συμπεριλαμβανομένων και παιδιών) με περιορισμένες σωματικές, αισθητικές ή πνευματικές ικανότητες ή ελλείπει πείρας ή/και ελλείπει γνώσεων, εκτός εάν επιτηρούνται από άτομο αρμόδιο για την ασφάλεια ή εάν έλαβαν από το άτομο αυτό οδηγίες για το πώς πρέπει να χρησιμοποιηθεί η συσκευή. Τα παιδιά να επιβλέπονται για να είναι σίγουρο πως δεν παίζουν με τη συσκευή.
- Μην απορροφάτε με τη συσκευή εύφλεκτα, εκρηκτικά, τοξικά ή άλλα επιβλαβή για την υγεία υλικά.
- Επίσης δεν αναλαμβάνουμε καμία ευθύνη για οποιαδήποτε σωματική βλάβη ή υλική ζημία που οφείλεται σε λάθος χρήση της συσκευής ή σε μη τήρηση αυτών των οδηγιών χρήσης.



Γενικές προειδοποιητικές υποδείξεις

- Τα τμήματα της συσκευασίας μπορεί να είναι επικίνδυνα (π. χ. πλαστικές σακούλες), για το λόγο αυτό να φυλάγονται μακριά από παιδιά, κατοικίδια ζώα κλπ.
- Όταν είναι ενεργοποιημένη η συσκευή, να μην κρατάτε το ακροφύσιο αναρρόφησης σε ευαίσθητα σημεία του σώματος όπως μάτια, αυτιά ή στόμα.
- Πριν αδειάσετε το δοχείο, πρέπει πάντα να απενεργοποιείτε τη συσκευή και μετά να βγάξετε το φιο από την πρίζα.
- Όταν καθαρίζετε τη λιμνούλα, να τοποθετείτε τη συσκευή σε απόσταση ασφαλείας 2 μέτρων από το νερό.

Ενδειγμένη χρήση

- Η συσκευή VacuProCleaner Compact είναι κατάλληλη για τον καθαρισμό μικρών δεξαμενών και λιμνών κήπου, και μπορεί να χρησιμοποιηθεί και για υγρό και στεγνό καθαρισμό.
- Δεν είναι κατάλληλη μόνο για επαγγελματική χρήση
- Δεν ενδείκνυται για να εκκενώνονται λιμνούλες, πισίνες και άλλοι περιέκτες.



Θέση σε λειτουργία

- Διαβάστε προσεκτικά τις οδηγίες χρήσης.
- Αφαιρέστε όλα τα εξαρτήματα και αξεσουάρ και τα υλικά συσκευασίας.
- Ελέγξτε πριν και μετά τη χρήση να βρίσκεται ο διακόπτης στο (O) OFF.
- Να χρησιμοποιείτε τη συσκευή πάντα με το για τη χρήση κατάλληλο φίλτρο.





GR Οδηγίες χρήσης για την συσκευή VacuProCleaner Compact

Για την αναρρόφηση σε λίμενες κήπου ακολουθήστε τα εξής βήματα:

- Τοποθετήστε τη συσκευή σε απόσταση ασφαλείας 2 μέτρων από την λιμνούλα.
- Βιδώστε το τμήμα σύνδεσης του σωλήνα εκκένωσης στο στόμιο εκκένωσης του περιέκτη και τοποθετήστε τον σωλήνα έτσι ώστε να μπορεί το νερό να εκρυσταί καλά σε κατάλληλο σημείο του κήπου.
- Προσέξτε το κλαπέτο της βαλβίδας να ανοίγει και να κλείνει ελεύθερα. Για τέλεια απαγωγή λυμάτων να ρυθμίζετε κάθετα το κλαπέτο της βαλβίδας με ελαφριά στροφή προς τα αριστερά ή δεξιά.
- Ανοίξτε τα δύο πλευρικά κλιπ, αφαιρέστε την κεφαλή του κινητήρα και περάστε το φίλτρο-σφουγγάρι κινητήρα (με το κορδόνι προς τα επάνω) πάνω από το προστατευτικό πλέγμα του κινητήρα. Για καλή στρέωση, σφίξτε το κορδόνι και ασφαλίστε το. Κατόπιν επανατοποθετήστε την κεφαλή του κινητήρα και κλείστε τα δύο κλιπ.
- Συνδέστε την βυσματούμενη σύνδεση του σωλήνα αναρρόφησης με την σύνδεση για αναρρόφηση στο καπάκι και ασφαλίστε τον σύνδεσμο με κούμπωμα.
- Ενώστε το διαφανές μπεκ αναρρόφησης και τις επεκτάσεις του σωλήνα αναρρόφησης με τη σύνδεση του σωλήνα αναρρόφησης και πιέστε κατόπιν τον διακόπτη (2) στο II AUTOMATIC για να ενεργοποιήσετε τη συσκευή.
- Η συσκευή θα ενεργοποιηθεί αυτόματα μετά από 10 δευτερόλεπτα, στο διάστημα αυτό μπορείτε να σταθείτε στο σημείο που θέλετε να καθαρίσετε για να αρχίσετε με τον καθαρισμό αμέσως μετά την εκκίνηση του κινητήρα.
- Μετά από διάστημα εργασίας περ. 12 δευτερόλεπτα, διακόπτει η συσκευή τη λειτουργία της επί περ. 30 δευτερόλεπτα για να εκκενώσει το δοχείο συλλογής. Στο διάστημα αυτό μπορείτε να πάτε στο επόμενο σημείο που θέλετε να καθαρίσετε και να τοποθετήσετε κατάλληλα τον αναρροφητήρα.
- Η συσκευή λειτουργεί συνεχώς, πάντα με αυτό το μεσοδιάστημα.
- Εάν θέλετε να διακόψετε ή να σταματήσετε την εργασία σας, βάλτε τον διακόπτη πάλι στο 0 (OFF). Όταν δεν χρησιμοποιείτε τη συσκευή να βγάζετε πάντα το βύσμα από την πρίζα.
- Μετά τη λήξη των εργασιών να εκκενωθούν οι ρύποι και το νερό από το εσωτερικό του δοχείου της συσκευής.

Για τον υγρό και στεγνό καθαρισμό με τη συσκευή ακολουθήστε τις εξής οδηγίες:

- Βιδώστε το πώμα στη σύνδεση εκκένωσης του δοχείου προσέχοντας τη σωστή θέση του εσωτερικού λάστιχου στεγανοποίησης.
- Στερεώστε το κατάλληλο προστατευτικό φίλτρο στο προστατευτικό πλέγμα του κινητήρα: για υγρό καθαρισμό: φίλτρο-σφουγγάρι κινητήρα, μαύρο (βλέπε καθαρισμό λιμνούλας) για στεγνό καθαρισμό: ένθετο φίλτρο σκόνης, γκριζό (για στεγνή λειτουργία)
- Βάλτε τον διακόπτη στη θέση I (MANUAL) για να ενεργοποιήσετε τη συσκευή. Στη θέση αυτή η συσκευή λειτουργεί συνεχώς, χωρίς μεσοδιάστημα.
- Σε περίπτωση καθαρισμού μεγαλύτερης διάρκειας προσέξτε πως το δοχείο δεν μπορεί παρά να απορροφάει περιορισμένη ποσότητα νερού και ρύπων και σωματιδίων και πρέπει για το λόγο αυτό να καθαρίζεται σε τακτικά χρονικά διαστήματα.
- Μετά τη χρήση να απενεργοποιείτε τη συσκευή (0 – OFF), βγάλτε το βύσμα από την πρίζα και καθαρίστε το δοχείο και τα ένθετα των φίλτρων.



Συντήρηση και καθαρισμός

- Ματά από κάθε χρήση να καθαρίσετε καλά το δοχείο με νερό και ενδεχ. με λίγο ήπιο καθαριστικό.
- Να ελέγχετε από καιρού σε καιρό τους εύκαμπτους και μη εύκαμπτους σωλήνες αναρρόφησης και τον σωλήνα εκκένωσης για ενδεχόμενες αποφράξεις και κατάλοιπα ρύπων και να τα απομακρύνετε
- Να πλένετε προσεκτικά το φίλτρο σφουγγάρι κινητήρα (μαύρο) με νερό και ενδεχομένως με ήπιο καθαριστικό και κατόπιν τα στεγνώνετε.
- Καθαρίστε κτυπώντας το ένθετο του φίλτρου, ενδεχομένως το πλένετε με νερό και ήπιο καθαριστικό και κατόπιν το στεγνώνετε.



Σύστημα ενεργοποίησης/απενεργοποίησης του κινητήρα / τρόπος λειτουργίας

Θέση διακόπτη 0:	Σβησμένος κινητήρας
Θέση διακόπτη I:	Χειροκίνητη λειτουργία (ON/OFF) για υγρό και στεγνό καθαρισμό
Θέση διακόπτη II	Αυτόματη λειτουργία για να καθαρίσετε λιμνούλες και πόνιες α) εκκίνηση του κινητήρα 10 δευτ. μετά από την ενεργοποίηση β) stop του κινητήρα μετά από περ. 12 δευτ. γ) αυτόματη λειτουργία μετά από άλλα 30 δευτ. δ) επανάληψη (α) και (β) μέχρι OFF (0)

2

Εγγύηση

Στο προϊόν αυτό δίνουμε μία εγγύηση 2 ετών, από την ημερομηνία της αγοράς, σε περίπτωση που παρουσιαστούν αποδεδειγμένα λάθη υλικού και κατασκευής. Για να σας αναγνωριστεί το δικαίωμα της εγγύησης θα πρέπει να επιδείξετε το τιμολόγιο αγοράς σε πρωτότυπο. Στην εγγύηση δεν περιλαμβάνονται λάθη ή βλάβες που μπορεί να προκληθούν από λάθη τοποθέτησης και χειρισμού, κακή φροντίδα, παγετό, προσπάθειες επισκευής από αναμόδια άτομα, χρήση βίας, ενέργειες και υπαιτιότητα τρίτων, πρόσθετα φορτία, μηχανικές βλάβες ή την επίδραση ξένων παραγόντων. Από την εγγύηση αποκλείονται επίσης βλάβες και προβλήματα που προέρχονται από τη φυσική φθορά των εξαρτημάτων.



Δήλωση συμμόρφωσης

Η υπογεγραμμένη εταιρεία UBBINK GARDEN BV δηλώνει με δική της ευθύνη, πως η συσκευή VacuProCleaner Compact πληροί τις απαιτήσεις της ευρωπαϊκής Οδηγίας 2006/95 (Οδηγία χαμηλής τάσης) και 2004/108 (Ηλεκτρομαγνητική Συμβατότητα). Εφαρμόστηκαν τα ακόλουθα εναρμονισμένα πρότυπα: EN 60335-2-2 :2002+A1 :2004, EN 60335-2-2 :2003+A1 :2004, EN 60335-1 :2001, Corr. 1 + A1 :2004, EN 60335-1 :2002+A11 :2004+A1 :2004+A12 :2006, EN 50366 :2003+A1 :2006, EN 55014-1 :2000+A1 :2001+A2 :2002, EN 55014-2 :1997+A1 :2001, EN 61000-3-2 :2000+A2 :2005, EN 6100-3-3 :1995+A1 :2001+A1 :2005



Προστασία Περιβάλλοντος

Να μην πετιούνται οι παλιές ηλεκτρικές συσκευές στα οικιακά σκουπίδια. Παρακαλούμε, να παραδώσετε τις παλιές σας συσκευές στις τοπικές Υπηρεσίες Συλλογής Απορριμμάτων. Περισσότερες πληροφορίες θα πάρετε από τον έμπορο σας ή την Επιχείρηση Απόσυρσης.



DK Betjeningsvejledning VacuProCleaner Compact



VacuProCleaner Compact – Tør- og vådsuger til hus og have (inden- og udendørs brug)
Ubbink VacuProCleaner Compact er et produkt i topkvalitet på teknikens nyeste stand. Den er egnet til brug i mindre bassiner og hoveddamme, men kan ligeledes bruges som tør- og vådsuger.

Indhold:

1	Motorhoved
2	TÆND/SLUK-knap
3	Afløbsslange
4	Støvfilter indsats, grå (til tørdrift)
5	Lukkeclips
6	Sugestuds
7	Blindprop (skift fra damdrift til tør-/våd drift)
8	Sugeslange med håndtag
9	Sugerørsforlængelse (2 dele)
10	Universal-gulvdyse, også til væske/gulvtæppe
11	Sugedyse dam (transparent)
12	Lille hånddyse
13	Filtersvamp-motor, sort (til dam- og vådsugning)
14	Ruller (4 stk.)



Sikkerhedsbestemmelser

- Strømforsyningen skal stemme over ens med produktspecifikationen. Informér dig evt. hos din lokale strømforsøger om tilslutningsforskrifterne. Apparatet må ikke tilsluttes, hvis strømforsyningen ikke stemmer over ens med de angivne forskrifter (spændingen angivet på typeskiltet skal stemme over ens med den lokale netspænding!)
- Pga. den europæiske sikkerhedsstandard skal apparatet altid tilsluttes en stikdåse med beskyttelseskontakt. Apparatet skal være sikret via en fejlstrømsbeskyttelsesindretning (FI-relæ/30mA). Yderligere information fås hos din lokale el-fagmand.
- Apparatet må aldrig være uden opsyn.
- Apparatet må hverken bæres eller trækkes i kablet!
- Før brug skal apparatet være komplet samlet.
- Fjern aldrig stikket, ved at afskære kablet, og kort aldrig tilslutningskablet af. Ved ikke overholdelse bortfalder garantiydelsen!
- Sørg for, at stik og stikdåse er tørre før ibrugtagning ved udendørsdrift.
- Rør aldrig stikket med våde/fugtige hænder!
- Sluk altid først for strømmen, før vedligeholdelsesarbejder gennemføres i dammen, eller når apparatet skal renses. Til rensning må motordele ikke dykkes ned i vand eller udsættes for en vandstråle!
- Dette apparat er kun egnet til vakuumsugning af vand op til en temperatur af max. 35°C.
- Ved beskadigelse af apparatets kabel skal det, for at undgå fare, udskiftes af fabrikanten, den respektive kundeservice eller en anden kvalificeret person.
- Under driften må apparatet ikke trækkes efter i slangen, undtagen på glatte, solide overflader ved tør- og vådsugning.
- Dette apparat må ikke bruges af personer (inkl. børn) med begrænsede fysiske, psykiske eller sensoriske evner eller af personer, der mangler erfaring og/eller kendskab vedr. brug, undtagen, hvis de af hensyn til egen sikkerhed står under opsyn af en ansvarlig person, eller er blevet undervist af en sådan i betjening af apparatet. Børn skal altid være under opsyn for at sikre, at de ikke leger med apparatet.
- Der må ikke opsiges let antændelige, eksplosive, giftige eller andre sundhedsfarlige stoffer med apparatet.
- Vi overtager intet ansvar for skader på personer eller genstande, der opstår pga. forkert apparatbrug eller ikke overholdelse af denne betjeningsvejledning.



Almindelige advarselshenvisninger

- Emballagedele kan være farlige (fx plastposer); derfor opbevares disse utilgængelige for børn, husdyr osv.
- Når apparatet er tændt, må sugedyksen ikke holdes til følsomme legemsdele såsom øjne, ører eller mund.
- Sluk altid først for apparatet og afbryd stikkontakten, før beholderen tømmes.
- Ved damrensning bør apparatet opstilles med en 2 m sikkerhedsafstand til vandet.

Bestemmelsesmæssig anvendelse

- VacuProCleaner Compact er egnet til rensning af mindre bassiner og hoveddamme; den kan også bruges som våd- og tørsuger.
- Ikke egnet til professionel brug.
- Ikke egnet til tømming af damme, svømmebassiner og andre beholdere!



Ibrugtagning

- Læs brugsanvisningen omhyggeligt.
- Fjern alle tilbehørsdele og emballage som befinder sig i beholderen.
- Kontrollér før brug, om kontakten står på (0) OFF.
- Brug udelukkende apparatet med det til brug passende filter.

DK Betjeningsvejledning VacuProCleaner Compact

Til brug som damsuger overholdes følgende:

- Opstil apparatet med en sikkerhedsafstand på 2 m til vandet.
- Afbløbslangens tilslutningsdel skrues på beholderens udløbsstuds og anbringes således, at vandet kan afløbe et egnet sted i haven.
- Sørg for, at kontraventilen kan åbne og lukke frit. Til optimal brugsvandafløb stilles kontraventilanordningen lodret ved at dreje den lidt til højre eller venstre.
- Åben de to lukkeclips på siden, tag motorhovedet ned, og træk filtersvamp-motoren (med snoren opad) ned over motorbeskyttelsesgitteret. Til solid positionering trækkes snoren fast og arreteres. Derefter sættes motorhovedet på igen, og de to clips lukkes.
- Sæt sugeslangens stikforbindelse på tilsugningsanordningen på låget, og arreter forbindelsen ved at sætte kliklåsen i hak.
- Sæt den transparente sugedyse og sugerørforlængelsen sammen med sugerørstilslutningen, og tryk derefter på kontakten (2) til II AUTOMATIC for at tænde apparatet.
- Apparatet tænder automatisk efter 10 sekunder. I den tid kan du placere dig ved rensedet og omgående starte damrensningen efter motorstart.
- Efter et driftsinterval på 12 sekunder slukker apparatet for ca. 30 sekunder, så at den fyldte opsugningsbeholder kan tømmes. I den tid kan du gå til næste sted, der skal renses og placere sugeren tilsvarende.
- Apparatet arbejder nu kontinuerligt med dette tidsinterval.
- Skal arbejdet afbrydes eller afsluttes, stilles kontakten på 0 (OFF). Træk altid stikket ud af stikdåsen, når apparatet ikke skal bruges.
- Efter brug bør smuds og vand i opsugningsbeholderen fjernes grundigt.

Til brug som våd- hhv. tørsuger overholdes følgende:

- Blindproppen skrues på opsugningsbeholderens udløbstilslutning. Sørg for korrekt positionering af den indvendige gummipakning.
- Det passende beskyttelsesfilter befæstes til motorbeskyttelsesgitteret:
Til vådsugning: Filtersvamp-motor, sort (se damsugning)
Til tørsugning: Støvfilterindsats, grå (til tørdrift)
- Apparatet tændes ved at stille kontakten på I (MANUAL). I denne position arbejder apparatet kontinuerligt i permanentdrift uden intervallkobling.
- Husk ved længere sugning, at opsamlingsbeholderen kun kan rumme en begrænset mængde vand hhv. smuds og støv. Derfor bør den tømmes med regelmæssige mellemrum.
- Efter brug slukkes apparatet ved at stille kontakten på 0 (OFF). Træk stikket ud af stikdåsen, rens opsamlingsbeholderen såvel som filtrene.



Vedligeholdelse og rengøring

- Efter hver brug renses opsamlingsbeholderen grundigt med vand og evt. lidt mildt rensmiddel.
- Sugelangene, sugerør og afbløbslange kontrolleres fra tid til anden for evt. tilstoppelse hhv. smudsrester, som bør fjernes.
- Filtersvamp-motor (sort) renses forsigtigt med vand og evt. lidt mildt rensmiddel og aftørres godt.
- Støvfilter bankes ud, evt. vaskes det kort med vand og lidt rensmiddel og aftørres godt.



Motorkobling / Arbejds måde

Kontaktposition 0	Motor slukket
Kontaktposition I	Manuel drift (TÆND/SLUK) til våd- og tørsugning
Kontaktposition II	Automatikdrift til dam- og bassinrens a) Motor starter 10 sek. efter tænding b) Motorstop efter ca. 12 sek. c) Auto start igen efter 30 sek. d) Gentagelse (a) og (b) til SLUK (0)

2

Garanti

På dette produkt yder vi dig en garanti på 2 år på beviselige materiale- og producentfejl fra købsdato. For at kunne gøre krav på garantien, skal du fremlægge det originale købebilag som bevis. Garantien dækker ikke reklamationer, hvis årsag stammer fra montage- og/eller betjeningsfejl, manglende pleje, frostpåvirkning, usagkyndige reparationsforsøg, vold, skyld fra anden side, overbelastning, mekaniske beskadigelser eller påvirkning fra fremmedlegemer. Ligeledes udelukket er alle reklamationer af skader på dele og/eller problemer, der er forårsaget af slitage.



CE konformitetserklæring

Det undertegnede firma UBBINK GARDEN BV erklærer på eget ansvar, at apparatet VacuProCleaner Compact opfylder alle krav i EF-direktiv 2006/95/EF (lavspænding) og 2004/108 (elektromagnetisk kompatibilitet). Der blev anvendt følgende harmoniserede standarder:

EN 60335-2-2:2002+A1:2004, EN 60335-2-2:2003+A1:2004
EN 60335-1:2001, Corr. 1 + A1:2004, EN 60335-1:2002+A11:2004+A1:2004+A12:2006,
EN 50366:2003+A1:2006;
EN 55014-1:2000+A1:2001+A2:2002, EN 55014-2:1997+A1:2001,
EN 61000-3-2:2000+A2:2005, EN 6100-3-3:1995+A1:2001+A1:2005



Miljøbeskyttelse

Gamle elektroapparater bør ikke bortskaffes sammen med husholdningsaffaldet. Aflever venligst det gamle apparat på dit lokale samlested. Yderligere oplysninger får du hos din forhandler eller renovationsselskab.

Bruksanvisning för VacuProCleaner Compact



VacuProCleaner Compact – våt- och torrsugare för hem och trädgård
Ubbink VacuProCleaner Compact är en produkt av högsta kvalitet som är utvecklad enligt senaste teknologi. Den är avsedd att användas i mindre vattensamlingar och trädgårdsdammar, och kan också användas som våt- och torrsugare.

Innehåll:

1	Motorhuvud
2	PÅ/AV-knapp
3	Avloppsslang
4	Dammfilterinsats, grå (för torrsugning)
5	Läsclips
6	Sugstuts
7	Blindpropp (byte från pooldrift till våt-/torrdrift)
8	Sugslang med handtag
9	Sugrörsförlängning (2 delar)
10	Universalgolvmunstycke, även för våtskor/mattor
11	Sugmunstycke pool (transparent)
12	Litet handmunstycke
13	Filtersvamp motor, svart (för poolsugning och våtsugning)
14	Rullar (4 stk)



Säkerhetsbestämmelser

- Strömförsörjningen måste uppfylla produktspecifikationerna. Kontakta ev. det lokala energiförsörjningsbolaget avseende anslutningsföreskrifterna. Anslut inte maskinen om strömförsörjningen inte motsvarar de nämnda föreskrifterna (den på typskylten angivna spänningen måste överensstämma med den lokala nätspänningen!)
- På basis av den europeiska säkerhetsstandarden måste apparaten anslutas till ett jordat uttag. Strömkretsen måste omfatta en jordfelsbrytare (30 mA). Mer information erhålls från lokal behörig elektriker.
- Lämna aldrig maskinen utan uppsikt
- Bär eller dra aldrig i anslutningsledningen till maskinen!
- Före användning måste maskinen vara helt hopmonterad
- Skär inte av nätkontakten och korta inte kabeln. Om detta inte beaktas, upphör garantin att gälla
- Vid användning utomhus: kontrollera att kontakt och uttag är torra.
- Fatta aldrig tag i nätkontakten med fuktiga händer!
- Innan maskinen rengörs måste nätkontakten alltid dras ur. Doppa inte motordelen i vatten för att rengöra den, och rengör den inte med vattenstråle!
- Denna maskin är avsedd endast för vakuumsugning av vatten med en temperatur upp till max. 35°C.
- Om anslutningsledningen till maskinen skadas måste den bytas ut av tillverkaren eller dennes kundtjänst, eller av en likvärdigt kvalificerad person, så att faror undviks.
- Dra inte maskinen bakom dig i slangen, förutom på jämna, fasta ytor vid våt- och torrsugning.
- Denna maskin är inte avsedd att användas av personer (inklusive barn) med begränsad fysisk, sensorisk eller mental förmåga eller bristande erfarenhet och kunskap, såvida inte en person, som är ansvarig för dessa personers säkerhet, håller dem under uppsikt eller ger anvisningar om hur produkten skall användas. Håll barnen under uppsikt så att de inte kommer åt att leka med produkten
- Sug inte upp lättantändliga, explosiva, giftiga eller andra hälsofarliga ämnen med maskinen.
- Vi ikläder oss inget ansvar för person- eller saksador vilka orsakas av felaktig användning av maskinen eller försumelse att beakta denna bruksanvisning



Allmänna varningar

- Förpackningsdelar kan vara farliga (t.ex. plastpåsar), och skall därför förvaras utom räckhåll för barn, husdjur etc.
- När maskinen går, får sugmunstycket inte hällas mot känsliga kroppsdelar såsom ögon, öron eller mun
- Innan behållaren töms måste maskinen först stängas av, samt nätkontakten dras ur.
- Vid dammrengöring skall maskinen placeras på ett säkerhetsavstånd på 2 m till vattnet.

Åndamålsenlig användning

- VacuProCleaner Compact är avsedd för rengöring av mindre vattenbassänger och trädgårdsdammar, och kan också användas som våt- och torrsugare.
- Ej lämplig för kommersiell användning
- Ej lämplig för tömning av bassänger, pooler och andra behållare!



Idrifttagning

- Läs igenom bruksanvisningen noggrant.
- Avlägsna alla tillbehör delar och förpackningar ur behållaren.
- Kontrollera före och efter användning att brytaren står på (0) OFF.
- Använd alltid apparaten med den filterinsats som passar till resp. arbetsuppgift.

Bruksanvisning för VacuProCleaner Compact

Vid användning som poolsugare:

- Placera maskinen på ett säkerhetsavstånd på 2 m till dammen.
- Skruva på avloppslangens anslutningsdel på utloppsstutsen på behållaren, och placera slangens så att vattnet kan rinna undan på ett lämpligt ställe i trädgården.
- Kontrollera att ventilkläffen kan öppnas och stängas fritt. För bästa möjliga smutsavrenning skall ventilkläffutlösningsröret riktas in lodrätt genom att man vrider den något åt vänster eller höger.
- Öppna de båda låsclipsen på sidorna, ta av motorhuvudet och dra filtersvampen motor (med bandet uppåt) över motorskyddsgallret. Dra åt bandet och lås fast det, så att det sitter säkert. Sätt sedan tillbaka motorhuvudet och stäng de bägge clipsen.
- Koppla ihop sugslangens insticksförbindning med den insugsanslutning som finns på locket, och spärra förbindningen med klicklåset.
- Sätt ihop det transparenta sugmunstycket och sugrörförlängningarna med sugrörsanslutningen och ställ sedan brytaren (2) till II AUTOMATIC, för att koppla in maskinen.
- Maskinen kopplas in automatiskt först efter 10 sekunder, och under den tiden kan man ställa sig på den plats som skall rengöras, och börja med poolrengöringen direkt när motorn har startat.
- Efter ett arbetsintervall på ca 12 sekunder stängs maskinen av i ca 30 sekunder, så att den fulla behållaren kan tömmas. Under denna tid kan du gå till nästa ställe som skall rengöras och placera sugaren där.
- Med detta tidsintervall arbetar nu maskinen kontinuerligt.
- Vid paus i arbetet, eller efter avslutat arbete måste du ställa om brytaren till 0 (OFF) igen. Dra alltid ur kontakten när maskinen inte används.
- Efter avslutat arbete måste man tömma ur smuts och vatten grundligt ur uppsamlingsbehållaren.

Vid användning som våt- resp. torrsugare:

- Skruva på blindproppen på uppsamlingsbehållarens utloppsanslutning, och se till att den invändiga gummipackningen sitter rätt.
- Fäst passande skyddsfiltre på motorskyddsgallret:
För våtsugning: Filtersvamp motor, svart (se Poolsugning)
För torrsugning: Dammfilterinsats, grå (för torrsugning)
- Ställ brytaren på I (MANUAL) för att koppla in maskinen. I denna position arbetar maskinen kontinuerligt utan intervallomkoppling.
- Vid längre uppsugning måste man tänka på att uppsamlingsbehållaren rymmer endast en begränsad mängd vatten resp. smuts- och dammpartiklar, och därför måste tömmas med jämna mellanrum.
- Efter användning: stäng av maskinen (0 - OFF), dra ut nätkontakten och rengör uppsamlingsbehållaren och filterinsatserna.



Underhåll och rengöring

- Efter varje användning skall uppsamlingsbehållaren rengöras noggrant med vatten och ev. en aning mildt hushållsrengöringsmedel.
- Kontrollera sugslang, sugrör och avtappningsslang med jämna mellanrum med avseende på ev. blockeringar resp. smutsrester, och avlägsna dessa.
- Tvätta försiktigt ur filtersvampen motor (svart) med vatten och ev. ett mildt hushållsrengöringsmedel, och låt torka.
- Knacka ur dammfilterinsatsen, tvätta ev. också igenom snabbt med vatten och ett mildt hushållsrengöringsmedel, och låt torka.



Motoromkoppling / arbetsätt

Brytarläge 0	Motor av
Brytarläge I	Manuell drift (PÅ/AV) för våt- och torrsugning
Brytarläge II	Automatisk drift för damm- och poolrengöring a) Motorstart sker 10 sek. efter inkoppling b) Motorstopp efter ca 12 sek. c) Auto start efter ytterligare 30 sek. d) Upprepning (a) och (b) till AV (0)

2

Garanti

Vi lämnar en garanti omfattande 2 år på denna produkt mot påvisbara material- och tillverkningsfel, med giltighet fr.o.m. inköpsdatum. Vid garantianspråk skall inköpsdokumentet föreligga i original. Garantin omfattar inte reklamationer, som har sitt ursprung i monterings- och/eller handhavandefel, bristfällig skötsel, frostsador, icke-fackmannamässiga försök till reparation, användning av våld, annans vållande, överbelastning, mekaniska skador eller påverkan av främmande föremål, ej heller krav avseende komponentsskador och/eller problem som har att göra med slitage.



Försäkran om överensstämmelse

Undertecknat företag UBBINK GARDEN BV förklarar på eget ansvar att apparaten VacuProCleaner Compact uppfyller kraven i de europeiska direktiven 2006/95 (lågspänning) och 2004/108 (elektromagnetisk kompatibilitet). Följande harmoniserade standarder har tillämpats:

EN 60335-2-2 :2002+A1 :2004, EN 60335-2-2 :2003+A1 :2004
EN 60335-1 :2001, Corr. 1 + A1 :2004, EN 60335-1 :2002+A11 :2004+A1 :2004+A12 :2006,
EN 50366 :2003+A1 :2006 ;
EN 55014-1 :2000+A1 :2001+A2 :2002, EN 55014-2 :1997+A1 :2001,
EN 61000-3-2 :2000+A2 :2005, EN 6100-3-3 :1995+A1 :2001+A1 :2005



Miljöskydd

Släng inte utjänt elektrisk apparatur i hushållssoporna, utan lämna den till återvinningscentral. För mer information, kontakta återförsäljaren eller kommunen.

Bruksanvisning for VacuProCleaner Compact



Der VacuProCleaner Compact – våt- og tørrsuger for hus og hage
Ubbink VacuProCleaner Compact er et kvalitativt produkt som bygger på de nyeste teknologier. Den er egnet for bruk i små vannkar og hagedammer, men kan også brukes som våt- og tørrsuger.

Innhold:

1	Motorhode
2	PÅ/AV bryter
3	Avløpslange
4	Støvfilterinnsetning, grå (for tørrdrift)
5	Lukkeklips
6	Sugestuss
7	Blindplugg (skifte damdrift til våt/tørr drift)
8	Sugeslange med håndtak
9	Sugerørforlengelse (2 deler)
10	Universal bunn-dyse, også egnet vår væsker/teppe
11	Sugedyse dam (transparent)
12	Liten hånddyse
13	Filtersvamp motor, svart (for dam- og våtsuging)
14	Ruller (4 stykk)



Sikkerhetsbestemmelser

- Strømforsyningen må tilsvare produktspesifikasjonene. Informer deg eventuelt hos din strømleverandør på stedet angående forbindelsesforskriftene. Apparatet må ikke forbindes hvis strømforsyningen ikke tilsvarer de nevnte forskriftene (spenningen som er angitt på skriftskiltet må stemme overens med den lokale nettspenningen!)
- På grunn av Europeiske sikkerhetsstandarder må apparatet forbindes med en jordnet stikkontakt. Strømkretsen må ha en jordslutningsbryter (FI-vernebryter/30mA). Ytterligere informasjoner får du hos din elektroekspert.
- La aldri apparatet være uten tilsyn
- Apparatet må aldri bæres eller trekkes etter forbindelsesledningen!
- Før bruk må apparatet settes komplett sammen
- Nettpluggen må ikke kuttes og kabelen må ikke forkortes. Hvis dette ikke blir tatt hensyn til, så utgår garantien!
- Se til at plugg og stikkontakt er tørre ved utendørs bruk.
- Ta aldri tak i nettpluggen med fuktige hender!
- Før rengjøring av apparatet må nettpluggen alltid trekkes ut først. Motordelen må ikke dyppes i vann eller rengjøres med en vannstråle!
- Dette apparatet er kun egnet for vakuumsuging av vann med en temperatur på maks. 35°C.
- Hvis forbindelsesledningen til apparatet skades, så må den skiftes ut av produsenten eller hans kundesjeneste eller en lignende kvalifisert person, slik at farer unngås.
- Ikke trekk i slangen til apparatet under drift, unntatt på glatte, faste overflater ved våt- og tørrsuging.
- Dette apparatet er ikke bestemt for bruk av personer (inkludert barn) med innskrenkede fysiske, sensoriske eller åndelige evner, eller mangel av erfaring og/eller manglende kunnskaper, hvis ikke de får tilsyn av en som tar ansvar for deres sikkerhet eller får henvisninger om hvordan apparatet skal brukes. Barn må ha tilsyn, slik at det garanteres at de ikke leker med apparatet.
- Det må ikke suges opp lettantennelige, eksplosive, giftige eller andre helsefarlige stoffer med apparatet.
- I tillegg tar vi heller ingen ansvar for skader på personer eller gjenstander, forårsaket gjennom feil bruk av apparatet eller ignorering av denne bruksanvisningen.



Generelle varselhenvisninger

- Emballasjedeler kan være farlige (f.eks. plastikkposer). Disse må derfor oppbevares utilgjengelig for barn, husdyr etc.
- Når apparatet er slått på, så må ikke sugedysen holdes mot ømtålige kroppssteder som øyner, ører eller munn.
- For tømming av beholderen må apparatet alltid slås først av, og deretter må kontakten trekkes ut.
- Ved rengjøring av dammer må apparatet stilles opp med en sikkerhetsavstand på 2m til vannet.

Forskriftsmessig bruk

- VacuProCleaner Compact er egnet for rengjøring av små vannkar og hagedammer, og kan også brukes som våt- og tørrsuger.
- Ikke egnet for profesjonell bruk.
- Ikke egnet for tømming av dammer, svømmebasseng og andre beholdere!



Igangsetting

- Les grundig gjennom bruksanvisningen.
- Fjern alle tilbehørsdeler og emballasjer fra beholderen.
- Se til at bryteren står på (0) OFF, før og etter bruk.
- Bruk apparatet alltid med filterinnsetningen som er egnet for tilsvarende bruk.

Bruksanvisning for VacuProCleaner Compact

Gå frem på følgende måte ved bruk som damsuger:

- Sett apparatet opp med en sikkerhetsavstand på 2m til dammen.
- Skru forbindelsesdelen til utløpslangen på utløpsstussene på beholderen, og plasser slangen slik at vannet kan renne ut på et godt egnet sted i hagen.
- Pass på at ventilklaffen kan åpnes og lukkes fritt. For sikker bortføring av gråvann stiller du klaffen loddrett (drei lett mot høyre eller venstre).
- Åpne de to lukkekjipsene på sidene, ta av motorhodet og trekk filtersvamp motoren (med kordell oppover) over motorens vernegitte. Trekk kordellen fast til og løs. Deretter setter motorhodet på igjen og de to klipsene lukkes.
- Pluggforbindelsen til sugeslangen forbindes med sugeforbindelsen som finnes på dekselet, løs forbindelsen ved å låse inn i klikklåsen.
- Sett den gjennomsiktige sugedysen og sugerørforlengelsen med sugerørforbindelsen sammen, og trykk deretter bryter (2) på II AUTOMATIC, for å slå på apparatet.
- Apparatet kommer først å slå seg på automatisk etter 10 sekunder. I løpet av denne tiden kan du stille deg opp på stedet som skal rengjøres, og begynne øyeblikkelig med damrengjøringen etter motorstart.
- Etter en arbeidsintervall på ca. 12 sekunder, slår apparatet seg av i ca. 30 sekunder, for å kunne tømme den fulle samlebeholderen. I løpet av denne tiden kan du finne neste sted som skal rengjøres, og plassere sugeren der.
- Apparatet arbeider nå kontinuerlig med dette tidsintervallet.
- Hvis du avbryter arbeidet, eller ønsker å avslutte det, så setter du bryteren på 0 (OFF). Trekk alltid ut kontakten når apparatet ikke brukes.
- Etter avsluttet arbeid skal smuss og vann fjernes grundig ut fra samlebeholderens indre.

Gå frem på følgende måte ved bruk som våt- eller tørrsuger:

- Skru blindpluggene på utløpsforbindelsen til samlebeholderen, se til at den innvendige gummipakningen sitter riktig ved dette.
- Fest det passende vernefilteret på motorvernegitteret; for våtsuging: Støvfilterinnsatt, svart (se damsuging) for tørrsuging: Støvfilterinnsatt, grå (for tørrdrift)
- Sett bryteren på I (MANUAL) for å slå på apparatet. I denne posisjonen arbeider apparatet kontinuerlig i varig drift, uten intervallkopling.
- Ved lengre sugedrift må man se til at samlebeholderen kun tar opp en begrenset mengde vann eller smuss og støvpartikler, og derfor må den tømmes regelmessig.
- Etter bruk slås apparatet av (0 - OFF), trekk ut nettkontakten og rengjør samlebeholderen og filterinnsattene.



Rengjøring og vedlikehold

- Etter hver bruk må samlebeholderen rengjøres grundig med vann og ev. litt mildt rengjøringsmiddel.
- Sugelang, sugerør og tappeslange må kontrolleres jevnlig for eventuelle blokkeringer eller smussrester, og disse må fjernes.
- Filtersvampmotoren (svart) vaskes med vann og ev. et mildt rengjøringsmiddel, la det tørke.
- Dunk ut støvfilterinnsattene, vask eventuelt også med vann og mildt rengjøringsmiddel, la det tørke.



Motorkopling / arbeidsmåte

Bryterposisjon 0:	Motor av
Bryterposisjon I	Manuell drift (PÅ/AV) for våt- og tørrsuging
Bryterposisjon II	Automatisk drift for dam- og poolrengjøring a) Motorstart skjer 10 sek. etter innkopling b) Motorstopp etter ca. 12 sek. c) Autostart etter ytterligere 30 sek. d) Gjenta (a) og (b) til AV (0)

2

Garanti

På dette produktet gir vi 2 en garanti, mot material- og produksjonsfeil som kan bevises, på fem år fra kjøpsdagen. For å ta bruk av garantien må kjøpsbeviset sammen med originalkvitteringen bli lagt fram. Under garantien faller ikke reklamasjoner som kan føres tilbake på årsaken er montasje, og/eller betjeningsfeil, manglende pleie, frostinnvirkning, amatørmessige reparasjonsforsøk, bruk av kraft, forårsaket av fremmede, overlastning, mekaniske skader eller innvirkning av fremmedlegemer. Utelukket fra garantien er likeledes alle reklamasjoner om skader på delene og/eller problemer hvor årsakene kan føres tilbake på slitasje.



Konformitetserklæring

Undertegnet firma UBBINK GARDEN BV erklærer med eneansvar at apparatet VacuProCleaner Compact oppfyller kravene til de europeiske direktivene 2006/95 (lavspenning) og 2004/108 (elektromagnetisk kompatibilitet). Følgende harmoniserte normer ble brukt:
EN 60335-2-2:2002+A1:2004, EN 60335-2-2:2003+A1:2004
EN 60335-1:2001, Corr. 1 + A1:2004, EN 60335-1:2002+A11:2004+A1:2004+A12:2006,
EN 50366:2003+A1:2006;
EN 55014-1:2000+A1:2001+A2:2002, EN 55014-2:1997+A1:2001,
EN 61000-3-2:2000+A2:2005, EN 6100-3-3:1995+A1:2001+A1:2005



Miljøvern

Gamle elektroapparater bør ikke kastes i husholdningssøppelet. Lever vennligst inn det gamle apparatet på ditt lokale samlested. Ytterligere informasjoner får du hos din forhandler eller ditt avfallsforetak.

Käyttöohje - VacuProCleaner Compact



VacuProCleaner Compact – Märkä- ja kuivaimuri taloon ja puutarhaan
Ubbink VacuProCleaner Compact on korkealaatuinen, modernin tekniikan vaatimusten mukainen tuote. Se sopii käytettäväksi pienen vesialtaiden ja puutarhalampien puhdistuksissa, sitä voidaan käyttää sekä märkä- että kuivaimurina.

Inhalt:

1	Moottoripää
2	PÄÄLLE/POIS -kytkin
3	Poistoletku
4	Pölysuodatin, harmaa (kuivakäyttöön)
5	Lukitusliittimet
6	Imuistukat
7	Sulkutulppa (vaihto lampikäytöstä märkä-/kuivakäyttöön)
8	Imuletku kahvalla
9	Imuputken jatko-osat (2 osaa)
10	Yleiskäyttöinen pohjasuutin, myös nesteille/matoille
11	Imusuutin lammelle (läpinäkyvä)
12	Pieni käsisuutin
13	Suodattinsieni, moottori, musta (lampien puhdistukseen ja märkäimurointiin)
14	Rullat (4 kappaletta)



Turvallisuusmääräykset

- Virransyötön pitää vastata tuotemääryksiä. Selvitä tarpeen vaatiessa liitäntämääräykset paikan päällä sähkötoimittajaltasi. Älä liitä laitetta verkkoon, jos sähkönsyöttö ei vasta mainittuja määräyksiä (tyyppikilvessä ilmoitetun jännitteen pitää vastata paikallista verkkojännitettä)!
- Eurooppalaisen turvallisuusstandardin mukaisesti laite pitää liittää suojakosketinpistorasiaan. Virtapiirissä pitää olla maadoitettu suojakytkin (Fi-suojakytkin/30mA). Lisätietoja saat sähköasentajalta paikan päällä.
- Älä koskaan jätä laitetta valvomatta!
- Älä kanna tai vedä laitetta liitosjohdosta!
- Laite pitää koota täydellisesti ennen käyttöä.
- Älä irrota pistoketta leikkaamalla äläkä lyhennä sähköjohtoa. Jos tätä ei noudateta, takuu ei ole voimassa!
- Varmista ulkokäytössä, että pistoke ja pistorasia ovat kuivia.
- Älä milloinkaan koske verkopistokkeeseen kosteilla käsillä!
- Kun puhdistat laitetta, irrota aina ensin pistoke verkosta. Älä puhdistaa moottoriosaa upottamalla veteen tai suihkuttamalla sitä vedellä!
- Tämä laite soveltuu vain maksimissaan 35° C:n veden tyhjiöimemiseen.
- Jos laitteen liitosjohto vahingoittuu, valmistajan tai valmistajan huoltopalvelun tai vastaavan ammattihenkilön pitää vaihtaa se vaarojen välttämiseksi.
- Älä vedä laitetta letkusta perässäsi muutoin kuin sileillä, lujilla pinnoilla märkä- ja kuivaimuroinnissa.
- Tätä laitetta eivät saa käyttää henkilöt (lapset mukaan luettuna), joilla on fyysisiä tai henkisiä rajoitteita tai joiden kokemus tai tiedot eivät riitä sen käyttöön muuten kuin turvallisuudesta valvovan henkilön alaisuudessa tai ohjaamana. Lapsia on valvottava, jotta he eivät pääse leikkimään laitteella.
- Älä ime laitteella helposti syttyviä, räjähtäviä, myrkyllisiä tai muita terveydelle vaarallisia aineita.
- Emme vastaa myöskään mistään henkilöille tai esineille syntyvistä vahingoista, jotka aiheutuvat laitteen virheellisestä käytöstä tai tämän käyttöohjeen noudattamatta jättämisestä.



Yleiset varoitukset

- Pakkauksen osat voivat olla vaarallisia (esim. muovipussit), ne on sen vuoksi säilytettävä siten, että lapset ja kotieläimet eivät pääse käsiksi niihin.
- Kun laite kytketään päälle, imusuutinta ei saa pitää herkkien kehon osien kuten silmien, korvien tai suun läheisyydessä.
- Kun tyhjennät säiliön, kytke laite aina ensin pois päältä ja vedä pistoke irti sähköverkosta.
- Lammen puhdistuksessa laite pitää sijoittaa 2 m:n turvavälivyölyvedestä.

Määräysten mukainen käyttö

- VacuProCleaner Compact on tarkoitettu pienten vesialtaiden ja puutarhalampien puhdistamiseen ja sitä voidaan käyttää sekä märkä- että kuivaimurina.
- Laite ei sovellu ammattimaiseen käyttöön.
- Laite ei sovi lampien, uima-altaiden ja muiden säiliöiden tyhjennykseen!



Käyttöönotto

- Lue koko käyttöohje huolellisesti.
- Poista säiliöstä kaikki lisävarusteet ja pakkaukset.
- Tarkasta ennen käyttöä ja käytön jälkeen, että kytkin on asennossa (0) OFF.
- Käytä laitetta aina kulloiseenkin käyttöön soveltuvalla suodattimella.

Käyttöohje - VacuProCleaner Compact

Käytettäessä laitetta lampi-imurina toimi seuraavalla tavalla:

- Sijoita laite 2 m:n turvaetäisyydelle lamasta.
- Ruuvaa poistoletkun liitoskappale säiliön laskuistukkaan ja sijoita letku siten, että vesi voi esteettä virrata sopivaan paikkaan puutarhassa.
- Varmista, että venttiiliin läppä voi avautua ja sulkeutua vapaasti. Jotta likavesi valuu optimaalisesti pois, säädä venttiiliin läppä kiertämällä kevyesti vasemmalle tai oikealla kohtisuoraan.
- Aava molemmat sivussa olevat lukitusliittimet, irrota moottoripää ja vedä suodatinsieni, moottori (nuora ylöspäin) moottorin suoja-verkon yli. Kiristä nuorasta ja lukitse. Sijoita sen jälkeen moottoripää takaisin paikoilleen ja sulje molemmat lukitusliittimet.
- Liitä imuletkun liitoskappale kannessa olevaan imuliitäntään ja lukitse liitos napsauttamalla se lukitseen.
- Liitä läpinäkyvä imusuutin ja imuputken jatkokappaleet imuputken liitokseen ja paina sen jälkeen kytkin (2) asentoon II AUTOMATIC laitteen päälle kytkemiseksi.
- Laite kytkeytyy vasta 10 sekunnin kuluttua automaattisesti päälle, siinä ajassa voit siirtyä puhdistettavaan kohtaan ja aloittaa heti moottorin käynnistymisen jälkeen lammen puhdistuksen.
- Noin 12 sekunnin työvaiheen jälkeen laite kytkeytyy noin 30 sekunniksi pois päältä keräyssäiliön tyhjenystä varten. Sinä aikana voit etsiä seuraavan puhdistettavan paikan ja sijoittaa imurin sinne.
- Tällöin laite työskentelee jatkuvasti.
- Kun haluat keskeyttää tai lopettaa työn, aseta kytkin taas asentoon 0 (OFF). Irrota aina pistoke, kun et käytä laitetta.
- Kyn työ on saatu päätökseen, pitää aina poistaa huolellisesti lika ja vesi keräyssäiliön sisältä.

Kun käytät laitetta märkä- tai kuivaimurina, toimi seuraavalla tavalla:

- Ruuvaa sulkuletkulla keräyssäiliön poistoliitäntään, tarkasta tällöin että sisäpuolinen kumitiiviste on kunnolla paikallaan.
- Kiinnitä sopiva suoja-suodatin moottorin suoja-verkkoon:
märkäimurointiin: suodatinsieni moottori, musta (katso lampi-imuri)
kuivaimurointiin: pölysuodatin, harmaa (kuivakäyttöä varten)
- Aseta kytkin asentoon I (MANUAL) laitteen päälle kytkemiseksi. Tässä asennossa laite työskentelee jatkuvasti ilman vuorokytentää.
- Ota huomioon, että pitkäaikaisessa imukäytössä keräyssäiliö pystyy imemään vain tietyt määrän vettä sekä likaa ja tomua. Sen vuoksi se pitää tyhjentää säännöllisin väliajoin.
- Kytke käytön jälkeen laite pois päältä (0 - OFF), irrota pistoke verkosta ja puhdista keräyssäiliö ja suodattimet.



Huolto ja puhdistus

- Puhdista keräyssäiliö jokaisen käytön jälkeen perusteellisesti vedellä ja tarpeen vaatiessa pienellä määrällä mietaa puhdistusainetta.
- Tarkasta ajoittain, että imuletkussa, imuputkissa ja poistoletkussa ei ole tukkeutumia tai likajäämiä ja poista ne.
- Pese suodatinsieni, moottori (musta) varovasti vedellä ja tarpeen vaatiessa miedolla puhdistusaineella ja kuivaa se lopuksi.
- Koputtele pölysuodattimesta pölyt, huuhtele tarpeen vaatiessa vedellä ja miedolla pesuaineella ja kuivaa se lopuksi.



Moottorin kytkentä / työtapa

Kytkimen asento 0	Moottori ei ole kytkettynä
Kytkimen asento I	Käsi käyttö (PÄÄLLE/POIS) märkä- ja kuivaimurointiin
Kytkimen asento II	Automaattinen käyttö lammen ja uima-altaan puhdistamiseen a) moottori käynnistyy 10 sekunnin kuluttua päälle kytkemisestä b) moottori pysähtyy noin 12 sekunnin kuluttua c) automaattinen käynnistyminen seuraavan 30 sekunnin kuluttua d) toisto (a) ja (b) kunnes POIS (0)



Takuu

Tälle tuotteelle annamme ostopäivästä alkavan 2 vuoden takuun, joka kattaa todistettavissa olevat materiaali- ja valmistusvirheet. Haettaessa korvausta takuun perusteella on esitettävä ostotodistuksena alkuperäinen ostokuitti. Takuuseen eivät kuulu viat, jotka johtuvat asennus- tai käyttövirheistä, puutteellisesta hoidosta, pakkasen vaikutuksesta, epäasianmukaisista korjausyrityksistä, väkivallan käytöstä, ulkopuolisen henkilön tuottamasta vahingosta, ylikuormituksesta, mekaanisesta vahingosta tai vieraan esineen vaikutuksesta. Takuuseen eivät kuulu myöskään osien vaurioituminen ja/tai ongelmat, jotka johtuvat kulumisesta.



Yhdenmukaisuus selvitys

Allekirjoittanut yritys UBBINK GARDEN BV vakuuttaa omalla vastuullaan, että laite VacuProCleaner Compact on eurooppalaisten direktiivien 2006/95 (pienjännite) ja 2004/108 (sähkömagneettinen yhteensopivuus) vaatimusten mukainen. Seuraavia harmonisointia standardeja on sovellettu:

EN 60335-2-2:2002+A1:2004, EN 60335-2-2:2003+A1:2004
EN 60335-1:2001, Corr. 1 + A1:2004, EN 60335-1:2002+A11:2004+A1:2004+A12:2006,
EN 50366:2003+A1:2006;
EN 55014-1:2000+A1:2001+A2:2002, EN 55014-2:1997+A1:2001,
EN 61000-3-2:2000+A2:2005, EN 61000-3-3:1995+A1:2001+A1:2005



Ympäristösuojelu

Vanhoja sähkölaitteita ei saa hävittää kotitalousjätteiden kanssa. Vie vanha laite paikalliseen keräyspisteeseen. Lisätietoja saat kauppialta tai kodinkoneiden keräyspisteistä.

PL Instrukcja obsługi VacuProCleaner Compact



VacuProCleaner Compact – odkurzacz do pracy na mokro i na sucho w domu i w ogrodzie. Ubbink VacuProCleaner Compact jest to wyrób o wysokiej jakości, skonstruowany według najnowocześniejszych technologii. Nadaje się do stosowania do czyszczenia małych basenów oraz ogrodowych oczek wodnych, można go również stosować w charakterze odkurzacza do pracy na mokro bądź na sucho.

Zawartość:

1	Głowica z silnikiem
2	Wyłącznik
3	Wąż odpływowy
4	Wkład filtracyjny, szary (do pracy na sucho)
5	Zamek
6	Króciec ssawny
7	Zaślepka (przełączanie z pracy w oczkach wodnych do trybu odkurzacza do pracy na mokro/sucho)
8	Wąż ssawny z uchwytem
9	Przedłużenie rury ssawnej (2 części)
10	Uniwersalna ssawka podłogowa, nadająca się również do zasysania wody/czyszczenia dywanów
11	Ssawka do oczek wodnych (przezroczysta)
12	Mała ssawka ręczna
13	Filtr z gąbki zabezpieczający silnik, czarny (do pracy w oczkach wodnych oraz na mokro)
14	Rollki jezdne (4 sztuki)



Zasady bezpieczeństwa

- Zasilanie elektryczne musi być zgodne ze specyfikacją produktu. W razie potrzeby należy zasięgnąć informacji w lokalnym zakładzie energetycznym. Nie podłączać urządzenia w przypadku, gdy zasilanie elektryczne nie jest zgodne z przepisami (podane na tabliczce znamionowej napięcie musi być zgodne z napięciem panującym w sieci lokalnej)!
- Z uwagi na obowiązujące europejskie standardy bezpieczeństwa urządzenie musi być podłączone do gniazdka z zestykiem ochronnym. Obwód prądowy musi być wyposażony w wyłącznik różnicowo-prądowy 30mA. Dalsze informacje można uzyskać od elektryka na miejscu.
- Nie pozostawiać nigdy urządzenia bez nadzoru
- Nie nosić ani nie ciągnąć urządzenia za przewód sieciowy!
- Przed użyciem urządzenie należy kompletnie zmontować.
- Nigdy nie odcinać wtyczki ani nie skracać kabla. Nieprzestrzeganie powyższych zasad skutkuje utratą praw do roszczeń z tytułu gwarancji!
- Pracując na zewnątrz należy zwrócić uwagę na to, by wtyczka i gniazdko były suche.
- Nigdy nie chwycić wtyczki mokrą ręką!
- Przed czyszczeniem urządzenia zawsze wyciągnąć wtyczkę z gniazdka. Podczas czyszczenia nie zanurzać części z silnikiem w wodzie, nie czyścić jej strumieniem wody!
- Urządzenie nadaje się do zasysania wody o temperaturze do 35°C.
- Aby uniknąć zagrożeń w przypadku uszkodzenia przewodu zasilającego, należy zlecić jego wymianę przez producenta urządzenia bądź jego autoryzowany serwis czy też przez osobę o podobnych kwalifikacjach.
- Podczas pracy nie ciągnąć za sobą urządzenia za wąż; wyjątek stanowi praca na gładkim, utwardzonym podłożu, w charakterze odkurzacza do pracy na mokro bądź na sucho.
- Urządzenie nie jest przeznaczone do obsługi przez osoby (w tym również dzieci) o ograniczonym zdrowiu psychicznym, czy też o ograniczonej zdolności myślowej ani też przez osoby dysponujące niedostateczną wiedzą i/lub doświadczeniem, chyba że praca odbywa się pod nadzorem osoby odpowiedzialnej za ich bezpieczeństwo względnie gdy osoba ta udziela instrukcji odnośnie sposobu użytkowania urządzenia. Dzieci należy nadzorować, aby zapewnić, że nie użyją one urządzenia do zabawy.
- Nie zasysać za pomocą urządzenia substancji łatwopalnych, wybuchowych, trujących ani stwarzających inne zagrożenie dla zdrowia.
- Nie odpowiadamy również za szkody osobowe ani majątkowe, wynikłe z niewłaściwego użytkowania urządzenia bądź z nieprzestrzegania instrukcji obsługi.



Ostrzeżenia ogólne

- Elementy opakowania mogą być niebezpieczne (np. torebki plastikowe), dlatego też należy je przechowywać z dala od dzieci, zwierząt domowych itp.
- Gdy urządzenie jest włączone, nie zbliżać ssawki do wrażliwych części ciała, takich jak oczy, uszy czy usta.
- Przed opróżnieniem zbiornika należy zawsze wyłączyć urządzenie, a następnie wyciągnąć wtyczkę z gniazdka.
- Podczas czyszczenia oczek wodnych należy ustawiać urządzenie w bezpiecznej odległości 2m od wody.

Zastosowanie zgodne z przeznaczeniem

- VacuProCleaner Compact przeznaczony jest do czyszczenia małych basenów i oczek wodnych, można go również stosować w charakterze odkurzacza do pracy na mokro bądź na sucho.
- Urządzenie nie nadaje się do zastosowań profesjonalnych.
- Urządzenie nie nadaje się do opróżniania oczek wodnych, basenów ani innych zbiorników!



Rozruch

- Przeczytać dokładnie instrukcję obsługi.
- Usunąć ze zbiornika wszystkie znajdujące się w nim elementy wyposażenia oraz opakowania.
- Przed i po użyciu sprawdzić, czy wyłącznik znajduje się w pozycji (0) OFF.
- Urządzenie należy używać zawsze z odpowiednim do wykonywanej pracy wkładem filtracyjnym.

PL Instrukcja obsługi VacuProCleaner Compact

Stosując urządzenie do czyszczenia oczek wodnych należy:

- Ustawić urządzenie w bezpiecznej odległości 2 m od oczka.
- Przykręcić przyłącze węża odpływowego do króćca wylotowego 3 przy zbiorniku, a następnie umieścić wąż w taki sposób, żeby woda mogła dobrze spływać do odpowiedniego miejsca w ogrodzie.
- Zwracać uwagę na swobodne otwieranie się i zamykanie klap. Aby zapewnić optymalny odpływ wody, należy ustawić nasadkę z klapami zaworowo pionowo, obracając lekko w lewo bądź w prawo.
- Otworzyć oba zamki boczne, zdjąć głowicę z silnikiem i wyciągnąć filtr gąbczasty silnika (sznurkiem do góry) nad kratkę ochronną silnika. Pociągnąć mocno za sznurek tak, aby go pewnie zamocować i zablokować go. Następnie ponownie nałożyć głowicę z silnikiem i zamknąć oba zamki.
- Podłączyć złącze wtykowe węża ssawnego z przyłączem ssawnym w pokrywie i zamocować, zatrzaszkując w zamku zatrzaszkowym.
- Nasadzić ssawkę przezroczystą oraz przedłużacz rury ssawnej razem z przyłączem rury ssawnej i wcisnąć wyłącznik (2) do pozycji II AUTOMATIC, aby włączyć urządzenie.
- Urządzenie włączy się automatycznie dopiero po 10 sekundach, w tym czasie użytkownik może przejść do czyszczonego miejsca, a po włączeniu się silnika natychmiast rozpocząć czyszczenie oczka.
- Po ok. 12 sekundach pracy urządzenie wyłącza się na ok. 30 sekund w celu opróżnienia zbiornika. W tym czasie można znaleźć następne miejsce do czyszczenia i odpowiednio umieścić odkurzacz.
- Urządzenie pracuje w tym cyklu w sposób ciągły.
- W razie potrzeby przerwania bądź zakończenia pracy należy ponownie ustawić wyłącznik w pozycji 0 (OFF). Gdy urządzenie nie jest w użyciu, należy zawsze wyciągnąć wtyczkę z gniazdka.
- Po zakończeniu pracy usunąć dokładnie brud i wodę ze zbiornika.

Stosując urządzenie jako odkurzacz do pracy na mokro bądź na sucho należy:

- Wkręcić zaślepkę do przyłącza wylotowego zbiornika, zwracając przy tym uwagę na prawidłowe ułożenie znajdującej się wewnątrz uszczelki gumowej.
- Zamocować odpowiedni filtr na kratce ochronnej silnika:
do pracy na mokro : filtr gąbczasty silnika, czarny (patrz czyszczenie oczek wodnych)
do pracy na sucho: wkład filtracyjny do kurzu, szary (do pracy na sucho)
- Aby włączyć urządzenie, przelać wyłącznik do pozycji I (TRYB RĘCZNY). W tej pozycji urządzenie pracuje w sposób ciągły, bez cyklicznego za- i wyłączenia.
- Podczas dłuższej pracy należy zwracać uwagę na to, że zbiornik może pomieścić tylko ograniczoną ilość wody wzgl. zanieczyszczeń i kurzu, dlatego też należy go regularnie opróżniać.
- Po zakończeniu pracy wyłączyć urządzenie (wyłącznik w pozycji 0 - OFF), wyciągnąć wtyczkę i oczyścić zbiornik oraz wkłady filtracyjne.



Czyszczenie i konserwacja

- Po każdym użyciu należy dokładnie oczyścić zbiornik wodą, ew. dodając niewielką ilość środka czyszczącego stosowanego w gospodarstwie domowym.
- Sprawdzić co pewien czas wąż ssawny, rury ssawne oraz wąż spustowy pod kątem drożności i pozostałości zanieczyszczeń, usuwając je w razie potrzeby
- Filtr gąbczasty silnika (czarny) wyprać ostrożnie w wodzie, ew. dodając łagodnego środka czyszczącego stosowanego w gospodarstwie domowym, a następnie wysuszyć go.
- Wkład filtra do kurzu wytrzeć, ew. również krótko wyprać w wodzie z ew. dodatkiem łagodnego środka czyszczącego stosowanego w gospodarstwie domowym, a następnie go wysuszyć.



Położenie wyłącznika/tryb pracy

Położenie 0	Silnik wyłączony
Położenie I	Tryb ręczny (ZŁ/WYŁ) do pracy na mokro/sucho w charakterze odkurzacza
Położenie II	Tryb automatyczny, do czyszczenia basenów i oczek wodnych a) Uruchomienie silnika po 10 s od włączenia b) Zatrzymanie silnika po ok. 12 s c) Automatyczne uruchomienie po kolejnych 30 s d) Cykliczne powtarzanie (a) i (b) do ustawienia wyłącznika w poz. WYŁ (0)



Gwarancja

Na ten produkt udzielamy 2-letniej gwarancji na udowodnione błędy materiałowe i produkcyjne od daty zakupu. Podstawą do zgłoszenia reklamacji jest przedłożenie oryginalnego dowodu zakupu. Gwarancja nie obejmuje żadnych reklamacji, których przyczyną są uszkodzenia spowodowane błędami montażowymi i błędami w obsłudze, niedostateczną pielęgnacją, oddziaływaniem mrozu, niefachowymi próbami napraw, oddziaływania siłą, uszkodzonymi spowodowanymi przez osoby trzecie, przeciążeniem, uszkodzeniami mechanicznymi lub oddziaływaniem ciał obcych. Gwarancja nie obejmuje także reklamacji szkód częściowych i/lub zaistniałych problemów, których przyczyną było zużycie.



Deklaracja zgodności

Niżej podpisana firma UBBINK GARDEN BV oświadcza na wyłączną własną odpowiedzialność, że urządzenie VacuProCleaner Compact spełnia wymogi dyrektyw europejskich 2006/95 (niskonapięciowej) oraz 2004/108 (o kompatybilności elektromagnetycznej). Zastosowano następujące normy zharmonizowane:

EN 60335-2-2:2002+A1:2004, EN 60335-2-2:2003+A1:2004

EN 60335-1:2001, Corr. 1 + A1:2004, EN 60335-1:2002+A11:2004+A1:2004+A12:2006,

EN 50366:2003+A1:2006;

EN 55014-1:2000+A1:2001+A2:2002, EN 55014-2:1997+A1:2001,

EN 61000-3-2:2000+A2:2005, EN 6100-3-3:1995+A1:2001+A1:2005



Ochrona środowiska

Urządzeń elektrycznych nie należy usuwać z odpadami domowymi. Prosimy o dostarczenie zużytego urządzenia do lokalnego punktu zbiorczego. Bliższe informacje uzyskasz w Twoim punkcie handlowym lub w firmie recyklingowej.



РУС Руководство по эксплуатации для VacuProCleaner Compact



Пылесос VacuProCleaner Compact – для влажной и сухой уборки дома и сада. Ubbink VacuProCleaner Compact высококачественные устройства, созданные на основе новейших технологий. Они подходят для применения в небольших резервуарах с водой и садовых водоёмах, а также могут использоваться в качестве пылесосов для влажной и сухой уборки.

В комплект входят:

1	Головка мотора
2	Переключатель ВКЛ./ВЫКЛ.
3	Отводной шланг
4	Фильтр с пылеулавливающей насадкой, серый (для сухой уборки)
5	Закрепляющие зажимы
6	Всасывающие патрубки
7	Заглушки (с переменной режимом "Использование в садовом пруду/ Использование для сухой уборки")
8	Всасывающий шланг с ручкой
9	Удлинение всасывающей трубы (2 части)
10	Универсальная насадка для пола, также для жидкостей/ ковров
11	Всасывающее сопло для использования в водоёмах (прозрачное)
12	Небольшая ручная насадка
13	Губчатый фильтр двигателя, чёрный (для сухой и влажной уборки)
14	Катки (4 шт.)



Правила безопасности

- Электроснабжение должно соответствовать спецификации продукта. При необходимости уточните у Вашего поставщика электроэнергии правила присоединения приборов к электросети. Не подключайте прибор, если он не соответствует вышеназванным предписаниям! (Напряжение, указанное на типовой табличке должно соответствовать местному напряжению в сети!)
- На основании европейских стандартов безопасности прибор должен всегда подключаться к штепсельной розетке с защитным контактом. В электрической цепи должен находиться автомат защиты от тока утечки (FI-защитный переключатель/ 30 миллиампер). Дальнейшую информацию Вы можете получить у Вашего специалиста по электроприборам.
- Никогда не оставляйте прибор без присмотра.
- Никогда не используйте шнур для переноса прибора и не тяните прибор за кабель!
- Перед применением прибор должен быть полностью собран.
- Не удаляйте штепсельную вилку, отрезая её от кабеля, и не укорачивайте кабель. Если Вы не следите этому предписанию, право получения гарантии на прибор пропадает!
- При использовании прибора вне помещения следите за тем, чтобы штепсельная вилка и розетка были сухими.
- Никогда не прикасайтесь влажными руками к штепсельной вилке!
- Всегда вытаскивайте штепсельную вилку из сети перед очисткой прибора. Не опускайте двигатель в воду и не очищайте его водной струёй!
- Данный прибор подходит только для вакуумного всасывания воды при температуре до макс. 35°C.
- В случае повреждения присоединения данного прибора необходимо во избежание опасных последствий произвести его замену с помощью производителя, его службы сервиса или специалиста аналогичной квалификации.
- Никогда не тяните за собой работающий прибор за шланг, за исключением работы на гладких и твёрдых поверхностях при работе в режимах сухой и влажной чистки.
- Данный прибор не предназначен для использования детьми или людьми с ограниченными физическими, сенсорными или умственными возможностями или лицами, не имеющими опыта или навыков работы с данным прибором. В таких случаях необходим контроль или указания по использованию прибора со стороны лица, отвечающего за их безопасность. Необходимо контролировать детей, чтобы быть уверенными в том, что они не играют с прибором.
- Не всасывайте с помощью данного прибора легко воспламеняющиеся, взрывчатые, ядовитые или другие опасные для здоровья вещества.
- Мы также не берём на себя ответственность за любой вред, нанесённый людям или предметам, возникший вследствие неправильного употребления прибора или неисполнения данной инструкции.



Общие правила безопасности

- Отдельные части упаковки (например, пластиковые пакеты) могут представлять опасность, поэтому храните их вне досягаемости детей и домашних животных.
- Когда прибор включён, не держите всасывающую форсунку возле чувствительных частей тела, как, например, глаза, уши или рот.
- Перед тем, как опорожнить накопитель, всегда отключайте прибор, а затем вытаскивайте сетевой штекер.
- При очистке пруда прибор должен быть установлен на безопасном от воды расстоянии 2 м.

Использование прибора по назначению

- Прибор VacuProCleaner Compact подходит для применения в небольших бассейнах и садовых водоёмах, а также может использоваться в качестве пылесосов для влажной и сухой уборки
- Не подходит для профессионального использования.
- Не подходит для откачивания воды в прудах, бассейнах и других ёмкостях!



Введение в эксплуатацию

- Внимательно прочитайте данную инструкцию по эксплуатации.
- Удалите из ёмкости все находящиеся в ней запасные части и инструменты, а также упаковки.
- Убедитесь, что до и после использования прибора выключатель стоит на (0) OFF (ВЫКЛ).
- Всегда используйте прибор только с соответствующей насадкой, предусмотренной для определённого вида использования.





РУС Руководство по эксплуатации для VacuProCleaner Compact

Для применения прибора в качестве всасывающего устройства для пруда, Вам следует:

- Поставьте прибор на безопасном от пруда расстоянии 2 м.
- Развинтите соединительную деталь сливного шланга на выпускном патрубке на накопителе, и разместите шланг так, что вода может хорошо вытекать на подходящее место в саду.
- Следите за тем, чтобы заслонка клапана могла свободно открываться и закрываться. Для оптимального слива сточной воды настройте насадку заслонки клапана лёгким поворотом налево или направо в вертикальном положении.
- Откройте оба боковых замыкающих зажима, снимите головку мотора и вытяните губчатый фильтр двигателя (за шнур вверх) через защитную решётку мотора. Для обеспечения глухой посадки крепко потяните за шнур и зафиксируйте его. Затем снова установите головку мотора и зафиксируйте оба зажима.
- Соедините штепсельное соединение всасывающего шланга с находящимся на крышке впускное соединение и зафиксируйте соединение посредством фиксации в замке-защёлке.
- Соедините прозрачную всасывающую форсунку и удлинение всасывающей трубы с соединением впускной трубы и нажмите затем включатель (2) на II AUTOMATIC (автоматический режим), чтобы включить прибор.
- Прибор включится автоматически через 10 секунд; в это время Вы можете встать у того места, которое Вы намереваетесь очистить, и после запуска мотора начать очистку пруда.
- После рабочего промежутка ок. 12 сек. прибор выключается приблизительно на 30 сек., чтобы опустошить наполненный приёмный резервуар. В это время Вы можете искать следующее место для очистки и установить там всасывающее устройство.
- С данным временным интервалом прибор работает теперь в непрерывном режиме.
- Если Вы хотите сделать перерыв или закончить работу, снова установите переключатель на 0 (OFF/ВЫКЛ.). Всегда вытаскивайте штекер из розетки, если прибор не используется.
- После окончания работы необходимо тщательно удалить грязь или воду из накопителя.

Для применения прибора для влажной и сухой уборки следует:

- Привинтите заглушку на выходное отверстие накопителя, при этом обратите внимание на правильное положение лежащего внутри резинового уплотнения.
- Закрепите подходящий защитный фильтр на защитной решётке двигателя:
для влажной чистки: губчатый фильтр двигателя, чёрный (см. отсасывание воды из пруда)
для сухой чистки: фильтр с пылеулавливающей насадкой, серый (для сухой очистки)
- Установите переключатель на I (MANUAL, ручной режим), чтобы включить прибор. В этой позиции прибор работает постоянно в непрерывном режиме без прерывистого включения.
- При более длительном времени режима всасывания примите во внимание, что накопитель может всасывать только ограниченное количество воды или пыли и грязи и поэтому его необходимо опорожнять через определённые интервалы времени.
- После применения выключите прибор (0 - OFF/ВЫКЛ.), вытяните штекер из розетки и очистите приёмное устройство, а также очистите фильтрующий элемент.



Техническое обслуживание и очистка

- После каждого применения прибора тщательно очищайте накопитель в воде и, при случае, с помощью небольшого количества мягкого чистящего средства.
- Проверьте время от времени всасывающий шланг, всасывающие трубы и сливной шланг на наличие возможного засорения и удалите его.
- Вымойте губчатый фильтр двигателя (чёрный) водой и при необходимости осторожно промойте его с помощью мягкого чистящего средства и, затем просушите фильтр.
- Освободите фильтр с пылеулавливающей насадкой от пыли, при необходимости также немного промойте его водой и слегка очистите его мягким чистящим средством, затем просушите его.



Включение мотора / режим работы

Положение переключателя 0	Мотор выключен
Положение переключателя I	Мануальный режим (ВКЛ./ВЫКЛ.) для влажной и сухой очистки
Положение переключателя II	Автоматический режим для очистки прудов и бассейнов а) Работа мотора начинается после 10 сек. после включения б) Остановка мотора - после ок. 12 сек. в) Автоматическое включение происходит после следующих 30сек. д) Повторение (а) и (б) до ВЫКЛ. (0)

2

Гарантия

На данное изделие мы предоставляем гарантию сроком на 2 лет с момента приобретения; гарантия распространяется на подтверждаемые дефекты материалов и изготовления. Гарантией можно воспользоваться, предъявив кассовый чек в качестве доказательства совершенной покупки. Гарантия не распространяется на все случаи рекламации, причина возникновения которых связана с неправильным монтажом и эксплуатацией, недостаточным уходом, воздействием низких температур, попытками произвести ремонт без должной квалификации, применением силы, виной третьих лиц, перегрузкой, механическими повреждениями или воздействием инородных тел. Кроме того, гарантия не распространяется на случаи рекламаций в связи с повреждением компонентов и/или проблемами, причины которых связаны с износом.



Заявление о соответствии товара

Нижеподписавшаяся фирма UBBlNK GARDEN BV заявляет, что принимает на себя ответственность за то, что прибор VacuProCleaner Compact соответствует требованиям Европейской Директивы 2006/95 (Директива о низком напряжении) и 2004/108 (Директива об электромагнитной совместимости). Во внимание были приняты следующие согласованные нормы: EN 60335-2-2:2002+A1 :2004, EN 60335-2-2:2003+A1 :2004; EN 60335-1 :2001, Corr. 1 + A1 :2004, EN 60335-1 :2002+A11 :2004+A12 :2006, EN 50366 :2003+A1 :2006; EN 55014-1 :2000+A1 :2001+A2 :2002, EN 55014-2 :1997+A1 :2001, EN 61000-3-2 :2000+A2:2005, EN 6100-3-3 :1995+A1 :2001+A1 :2005



Охрана окружающей среды

Электроприборы нельзя выбрасывать в мусор вместе с домашними отходами. Просьба сдавать старую аппаратуру на Вашем местном сборном пункте. Дополнительную информацию Вы можете получить в специализированном магазине или на предприятии по утилизации отходов.



Uputa za uporabu za VacuProCleaner Compact



VacuPro Cleaner Compact – usisavač za mokro i suho usisavanje za kuću i vrt
Kod Ubbink VacuProCleaner Compact radi se o kvalitetnom, visoko vrijednom proizvodu, koji je izrađen prema najnovijoj tehnologiji. Prikladan je za korištenje u malim bazenima i vrtnim jezerima ili kao usisivač za mokro i suho usisavanje.

Sadržaj:

1	Glava motora
2	Sklopka za uključivanje / isključivanje
3	Odvodno crijevo
4	Umetak za filtriranje prašine, sivi (sa suhi pogon)
5	Kopče za zatvaranje
6	Usisni nastavci
7	Slijepi čep (mijenjanje između pogona mokro/suho)
8	Usisno crijevo sa ručkom
9	Produžetak usisnog crijeva (2 dijelova)
10	Univerzalna podna sapnica, i za tekućine / tepihe
11	Usisne sapnice za vrtno jezerce (prozirne)
12	Mala ručna sapnica
13	Filtarska spužvica za motor, crna (za suho i mokro usisavanje)
14	Kotačići (4 komada)



Sigurnosne odredbe

- Napajanje strujom mora odgovarati specifikaciji proizvoda. Po potrebi se kod vašeg distributera struje na licu mjesta informirajte o propisima priključivanja. Uređaj ili mrežni kabel nemojte priključivati, ako isti ne odgovaraju navedenim propisima (napon naznačen na pločici sa podacima tipa mora odgovarati mrežnom naponu)!
- Zbog europskih sigurnosnih standarda uređaj se mora priključiti na utičnicu sa zaštitnim kontaktom. Strujni krug mora imati sklopku za zemni spoj (FI zaštitna sklopka / 30mA)
- Druge informacije će te dobiti od Vašeg električara na licu mjesta.
- Uređaj nikada nemojte ostaviti bez nadzora
- Uređaj nemojte nositi ili povlačiti za priključni vod!
- Prije uporabe uređaj se mora kompletno sastaviti
- Mrežni kabel nemojte odrezati i nemojte skraćivati kabel. Ukoliko ne slijedite ove propise propada pravo na jamstvo!
- Pri pogonu na otvorenom pazite na to, da su utikač i utičnica suhi.
- Mrežni utikač nikada nemojte dodirivati vlažnim rukama!
- Prije čišćenja uređaja uvijek najprije iskopčajte mrežni utikač. Dio motora za čišćenje ne uranjajte u vodu i ne čistite sa mlazom vode!
- Ovaj uređaj je prikladan za usisavanje vakuuma vode sa temperaturom do max. 35 C.
- Ako se ošteti mrežni priključak ovog uređaja, istog mora zamijeniti proizvođač ili njegova služba za kupce ili slična kvalificirana osoba, kako bi se izbjegla ugrožavanja.
- Za vrijeme pogona uređaj nemojte povlačiti za crijevo amo tamo, osim na glatkim, čvrstim površinama za pogon mokrog i suhog usisavanja.
- Ovaj uređaj nije namijenjen da ga koriste osobe (uključujući i djecu) sa ograničenim fizičkim senzoričkim ili umnim sposobnostima ili s nedostatkom iskustva i / ili znanja, jedino, ako ih nadzire osoba nadležna za njihovu sigurnost ili ako su dobile upute za korištenje uređaja. Malu djecu treba nadzirati kako bi se osiguralo, da se ne igraju sa uređajem
- Sa uređajem nemojte usisavati lako zapaljive, eksplozivne, otrovne ili druge tvari opasne po zdravlje.
- Mi također ne preuzimamo odgovornost za bilo koju vrstu štete na osobama ili predmetima koje su prouzrokovane pogrešnom uporabom uređaja ili kroz nepoštovanje ove upute za uporabu.



Opće upute upozorenja

- Dijelovi ambalaže mogu biti opasni (npr. plastične vrećice), stoga pohranite udaljeno od djece, kućnih ljubimaca itd.
- Kada je uređaj uključen, usisnu sapnicu nemojte držati na osjetljivim dijelovima tijela kao što su to oči, usi ili usta.
- Prije praznjenja posude uvijek najprije isključite uređaj i izvadijte mrežni utikač.
- Kod čišćenja vrtnog jezera uređaj postavite u sigurnosnom razmaku od 2 m do vode.

Namjenska uporaba

- VacuProCleaner Compact je prikladan za korištenje kao usisivač malih bazena i vrtnih jezera i može se koristiti i kao usisivač za mokro i suho usisavanje.
- Nije namijenjen za profesionalnu uporabu
- Nije prikladan za praznjenje vrtnih jezera, bazena i drugih posuda!



Puštanje u pogon

- Pažljivo pročitajte ovu uputu za uporabu.
- Iz posude uklonite sav pribor i ambalažu koja se nalazi u njoj.
- Prije i nakon korištenja kontrolirajte, da se sklopka nalazi na (0) OFF.
- Uređaj uvijek koristite sa uloškom filtra koji odgovara za dotičnu primjenu.

Uputa za uporabu za VacuProCleaner Compact

Za korištenje kao usisivač za vrtno jezerce molimo Vas da postupate na sljedeći način:

- Uređaj postavite u sigurnosnom razmaku prema vrtnom jezercu od 2 m.
- Priključni dio priključnog crijeva na izlaznim nastavcima na posudi odvrnite i crijevo postavite tako, da voda može isteći na primjerenom mjestu u vrtu.
- Obratite pozornost na to, da se zaklopka ventila može slobodno otvarati i zatvarati. Za optimalni odvod otpadne vode okomito ispravite nastavak zaklopke ventila laganim okretanjem u lijevo ili desno.
- Otvorite obadviije bočne kopčice za zatvaranje, skinite glavu motora i izvucite filtarску spužvu u motoru (sa vrpcom prema gore) preko zaštitne rešetke motora. Za čvrsti dosjed vrpce pritegnite i aretirajte. Potom ponovno postavite motor i zatvorite obadviije kopčice.
- Spojite utične spojeve usisnog crijeva na priključku za usisavanje koji se nalazi na poklopcu i aretirajte spojeve uklapanjem u zatvarač.
- Utaknite prozimu usisnu sapnicu i produžetke usisnog crijeva sa priključkom usisnog crijeva i potom pritisnite sklopku (2) na II AUTOMATIC kako biste uključili uređaj.
- Uređaj će se tek nakon 10 sekundi automatski uključiti, u tom vremenu možete otići do mjesta koje se treba očistiti i odmah početi sa čišćenjem vrtnog jezera.
- Nakon radnog intervala od oko 12 sekundi uređaj se za oko 30 sekundi isključuje, kako bi se mogla isprazniti napunjena posuda za skupljanje. Unutar toga vremena možete potražiti sljedeće mjesto koje se treba očistiti i odgovarajući postaviti usisivač.
- Uređaj sada neprekidno radi nakon ovoga vremenskog intervala.
- Ako želite prekinuti ili završiti svoj rad, onda sklopku opet postavite u položaj (0) OFF. Uvijek izvucite utičnicu, ako se uređaj više ne koristi.
- Nakon završetka radova prljavština iz vode se treba temeljito ukloniti iz unutrašnjosti posude za sakupljanje.

Za korištenje kao usisivač za mokro tj. suho usisavanje molimo Vas da postupate na sljedeći način:

- Odvrnite slijepi čep na izlaznom priključku posude za sakupljanje, pri tome pazite na ispravan dosjed gumene brtve unutra.
- Pričvrstite odgovarajući zaštitni filter na zaštitnu rešetku motora: za mokro usisavanje: spužva filtra za motor, crna (vidi usisavanje vrtnog jezera) za suho usisavanje: umetak za filtriranje prašine, sivi (sa suhi pogon)
- Sklopku postavite na I (MANUAL) da biste uključili uređaj. U ovom položaju uređaj stalno radi u trajnom pogonu bez intervalskog uključivanja.
- Kod dužeg pogona usisavanja obratite pažnju na to, da posuda za sakupljanje može prihvatiti samo ograničenu količinu vode tj. partikula prljavštine i prašine i zbog toga se mora prazniti u redovnim vremenskim razmacima.
- Nakon uporabe uređaj isključite (0 - OFF), iskopčajte mrežni utikač i očistite posudu za sakupljanje i uloške filtra.



Održavanje i čišćenje

- Nakon svake uporabe posudu za sakupljanje i vrećicu za sakupljanje prljavštine temeljito očistite sa vodom i eventualno operite sa malo blagog uređaja za čišćenje za domaćinstvo.
- Usisno crijevo, usisnu cijev i odvodno crijevo povremeno kontrolirajte na moguća začepljenja tj. ostatke prljavštine i iste uklonite.
- Filtarsku spužvu za motor oprezno operite vodom i po potrebi sa blagim sredstvom za čišćenje za kućanstvo i potom ki osušite.
- Uložak filtra pustite da se osuši i izlupajte ga, eventualno operite sa vodom i blagim sredstvom za čišćenje za domaćinstvo.



Uklapanje motora / način rada

Položaj sklopke 0	Motor isključen
Položaj sklopke I	Manualni pogon (UKLJ/ISKLJ) za mokro i suho usisavanje
Položaj sklopke II	Automatski pogon za čišćenje vrtnog jezera i bazena a) Start motora nakon 10 sek. nakon uključivanja b) Zaustavljanje motora nakon cca. 12 sek. c) Automatsko pokretanje nakon još 30 sek. d) Ponavljanje (a) i (b) do ISKLJ. (0)

2

Jamstvo

Na ovaj proizvod vam dajemo jamstvo od 2 godina na dokazane greške u materijalu i proizvodnji, koja vrijedi od datuma kupnje. Za korištenje jamstva se kao dokaz o kupnji mora priložiti originalni račun. Pod jamstvo ne spadaju sve reklamacije, koje zasnivaju na greškama prilikom montaže i posluživanja, nedostajućoj njezi, utjecaju mraza, nestručnim pokušajima popravljivanja, primjenjivanju sile, stranim uzrocima, preopterećenju, mehaničkim oštećenjima ili utjecaju stranih tijela. Od jamstva su također isključene sve reklamacije oštećenja dijelova i / ili problemi, čiji razlozi zasnivaju na istrošenosti.



Izjava o konformnosti

Potpisana tvrtka UBBINK GARDENA BV izjavljuje u vlastitoj odgovornosti, da uređaj VacuProCleaner Compact ispunjava zahtjeve EU smjernica 2006/95 EG (niski napon) i 2004/108/EWG (elektromagnetska podnošljivost). Primijenjene su sljedeće harmonizirajuće norme:

EN 60335-2-2 :2002+A1 :2004, EN 60335-2-2 :2003+A1 :2004
EN 60335-1 :2001, Corr. 1 + A1 :2004, EN 60335-1 :2002+A11 :2004+A1 :2004+A12 :2006,
EN 50366 :2003+A1 :2006 ;
EN 55014-1 :2000+A1 :2001+A2 :2002, EN 55014-2 :1997+A1 :2001,
EN 61000-3-2 :2000+A2 :2005, EN 6100-3-3 :1995+A1 :2001+A1 :2005



Zaštita okoliša

Stare elektroaparate ne trebate izbacivati zajedno sa đubretom iz Vaših domova. Molimo Vas da Vaš stari aparat odnesete do mjesnog sabirnog centra. Dalje obavijesti Vam može pružiti Vaš prodavac ili poduzeće za deponovanje otpada.

Návod k použití VacuProCleaner Compact



VacuProCleaner Compact – vysavač na mokré a suché vysávání do domácnosti a zahrady
VacuProCleaner Compact od firmy Ubbink je vysoce kvalitní výrobek, který je založen na nejnovějších technologiích. Je vhodný na použití v malých bazénech a zahradních jezírkách, může se rovněž používat jako vysavač na mokré a suché vysávání.

Obsah:

1	Hlava motoru
2	Spínač ZAP/VYP
3	Odtoková hadice
4	Vložka prachového filtru, šedá (pro provoz nasucho)
5	Uzávěrové svorky
6	Nasávací hrdlo
7	Záslepka (změna z provozu pro jezírka na provoz namokro/nasucho)
8	Sací hadice s rukojetí
9	Nástavec sací trubice (2 díly)
10	Univerzální podlahová hubice, i na tekutiny/koberce
11	Sací hubice pro jezírka (průsvitná)
12	Malá ruční hubice
13	Filtrační houba motoru, černá (pro jezírka a mokré vysávání)
14	Kolečka (4 ks)



Bezpečnostní ustanovení

- Napájení proudem musí odpovídat specifikacím výrobku. Případně se informujte o předpisech u svého místního energetického podniku. Přístroj nezapojujte, pokud napájecí zdroj nespĺňuje uvedené předpisy (napětí uvedené na typovém štítku se musí shodovat s místním síťovým napětím!).
- Z důvodu evropských bezpečnostních norem musí být přístroj vždy zapojený do zásuvky s ochranným kontaktem. Proudový obvod musí obsahovat zemnicí spínač (ochranný spínač Fi/30mA). Další informace obdržíte od vyučeného elektrikáře na místě.
- Přístroj nenechávat nikdy bez dozoru.
- Přístroj nepřenášejte ani netahajte za přípojné vedení!
- Před použitím musí být přístroj kompletně smontovaný.
- Síťovou zástrčku neodstřihujte a nezkracujte kabel. V případě nedodržování těchto pokynů zaniká nárok na záruku!
- Při provozu venku dávejte pozor na to, aby byla zástrčka a zásuvka suchá.
- Na síťovou zástrčku nikdy nesahajte vlhkými rukama!
- Před čištěním přístroje vždy nejdříve vytáhněte síťovou zástrčku. Motorový díl při čištění neponořujte do vody, ani ho nečistěte proudem vody!
- Tento přístroj je vhodný pouze na vakuové vysávání vody s teplotou max. do 35°C.
- Pokud je přípojné vedení tohoto přístroje poškozené, musí ho vyměnit výrobce nebo zákaznický servis, případně osoby s podobnou kvalifikací, aby se zabránilo ohrožení.
- Přístroj během provozu netahajte za sebou za hadici, s výjimkou hladkých, pevných povrchů při mokré a suchém vysávání.
- Tento přístroj není vhodný k použití osobami (včetně dětí) s omezenými fyzickými, smyslovými nebo duševními schopnostmi či s nedostatkem zkušeností a/nebo poznatků, kromě případů, pokud jsou pod dozorem osoby zodpovědné za jejich bezpečnost, nebo pokud získají pokyny týkající se používání přístroje. Děti by měly být pod dozorem, aby se zajistilo, že si nebudou moci s přístrojem hrát.
- Pomocí přístroje nevysávejte snadno zápalné, výbušné, jedovaté nebo jiné látky ohrožující zdraví.
- Rovněž nepřebíráme žádnou zodpovědnost za jakoukoli újmu na zdraví osob nebo za poškození předmětů následkem nesprávného používání přístroje nebo nerespektování tohoto návodu k použití.



Všeobecné výstražné pokyny

- Části balení mohou být nebezpečné (např. igelitový sáček), proto se musí ukládat mimo dosah dětí, domácích zvířat atd.
- Pokud je přístroj zapnutý, nedrže sací hubici u citlivých částí těla, jako jsou oči, uši nebo ústa.
- Před vyprázdněním nádoby vždy nejdříve vypněte přístroj a poté vytáhněte zástrčku z elektrické sítě.
- Při čištění jezírka by se měl přístroj umístit v bezpečné vzdálenosti 2 m od vody.

Používání podle určení

- VacuProCleaner Compact je vhodný na čištění menších bazénů a zahradních jezírek a může se rovněž používat jako vysavač na mokré a suché vysávání.
- Není vhodný na komerční použití.
- Není vhodný k vyprazdňování jezírek, bazénů a jiných nádrží!



Uvedení do provozu

- Návod na použití si pozorně přečtěte.
- Vyměňte z nádoby všechny části příslušenství a obaly, které se v ní nacházejí.
- Před a po použití zkontrolujte, zda je přepínač v poloze (0) OFF.
- Přístroj používejte vždy spolu s filtrační vložkou vhodnou pro příslušné použití.

Návod k použití VacuProCleaner Compact

Při použití ve funkci jezírkového vysavače postupujte následovně:

- Přístroj umístěte vždy v bezpečné vzdálenosti 2 m od jezírka.
- Našroubujte přípojný díl odtokové hadice na vypouštěcí hrdlo nádoby a hadici umístěte tak, aby voda mohla řádně odtékat na vhodném místě v zahradě.
- Dbejte na to, aby se klapka ventilu dala volně otvírat a zavírat. Pro optimální odtok odpadové vody vyrovnejte nástavec klapky ventilu jemným otočením doleva nebo doprava do svislé polohy.
- Otevřete obě boční uzávěrové svorky, sejměte hlavu motoru a filtrační houbu motoru (se šňůrou nahoru) protáhněte ochrannou mřížkou motoru. Pro pevné osazení šňůru dotáhněte a zajistěte. Poté znovu nasadte hlavu motoru a uzavřete obě svorky.
- Spojte konektor sací hadice s nasávací přípojkou na viku a zajistěte spojení zapadnutím do západkového uzávěru.
- Spojte průsvitnou sací hubici a nástavec sací trubice s přípojkou sací trubice a poté stiskněte spínač (2) do polohy II AUTOMATIC k zapnutí přístroje.
- Přístroj se automaticky zapne až po 10 sekundách, během této doby můžete zaujmout postavení u čistěného místa a po spuštění motoru okamžitě začít s čištěním jezírka.
- Po pracovním intervalu cca 12 sekund se přístroj na cca 30 sekund vypne, aby se vyprázdnila naplněná záchytná nádoba. Během této doby můžete vyhledat další místo na čištění a vhodným způsobem umístit vysavač.
- S tímto časovým intervalem pracuje nyní přístroj nepřetržitě.
- Pokud chcete práci přerušit nebo ukončit, přešuněte přepínač opět do polohy 0 (OFF). Vždy vytáhněte zástrčku, pokud se přístroj nepoužívá.
- Po ukončení prací by se měla nečistota a voda z vnitřku záchytné nádoby důkladně odstranit.

Při používání ve funkci vysavače na mokré a suché vysávání postupujte následovně:

- Našroubujte záslepku na odtokovou přípojku záchytné nádoby; přitom dbejte na správné osazení gumového těsnění uvnitř.
- Připevňte vhodný ochranný filtr na ochrannou mřížku motoru:
 - pro mokré vysávání: filtrační houba motoru, černá (viz vysávání jezírka)
 - pro suché vysávání: vložka prachového filtru, sedá (pro provoz nasucho)
- Přepínač přešuněte do polohy I (MANUAL) k zapnutí přístroje. V této poloze pracuje přístroj průběžně v nepřetržitém provozu bez intervalového spínání.
- Při delším vysávání nezapomínejte na to, že do záchytné nádoby se umístí jen limitované množství vody, příp. částic nečistoty a prachu, proto se musí v pravidelných intervalech vyprazdňovat.
- Po použití přístroje vypněte (0 - OFF), vytáhněte síťovou zástrčku a vyčistěte záchytnou nádobu a filtrační vložky.



Údržba a čištění

- Po každém použití důkladně očistěte záchytnou nádobu vodou a v případě potřeby malým množstvím jemného čistícího prostředku do domácnosti.
- Občas zkontrolujte sací hadici, sací trubici a odtokovou hadici, zda nejsou ucpané, příp. zda v nich nezůstala zachycená nečistota a odstraňte ji.
- Filtrační houbu motoru (černá) opatrně vypláchněte vodou a v případě potřeby jemným čistícím prostředkem do domácnosti a následně ji osušte.
- Vložku prachového filtru vyklepte, případně krátce promyjte vodou a jemným čistícím prostředkem do domácnosti a následně osušte.



Přepínání motoru / způsob činnosti

Poloha přepínač 0	Motor vyp
Poloha přepínače I	Manuální provoz (ZAP/VYP) pro mokré a suché vysávání
Poloha přepínače II	Automatický provoz na čištění jezírka a bazénů a) Motor se spustí 10 sekund po zapnutí b) Motor se zastaví po cca 12 sekundách c) Automatické spuštění po dalších 30 sekundách d) Opakování (a) a (b) až po VYP (0)

2

Záruka

Na tento produkt vám poskytujeme záruku po dobu 2 let proti dokazatelným chybám materiálu a výroby, která platí od data koupi. Pro použití záruky se musí předložit originální kupní stvrženka jako potvrzení o koupi. Pod záruku nespádají všechny závady, jejichž příčiny jsou odvozeny z chyb montáže a/nebo obsluhy, nedostatečného ošetřování, působení mrazu, neodborných pokusů o opravu, použití násilí, zavinění cizího, přetížení, mechanických poškození nebo působení cizích těles. Ze záruky jsou rovněž vyloučeny všechny závady od poškození dílů a /nebo problémů, jejichž příčina je odvozena z opotřebení.



Prohlášení o shodě

Podepsaná firma UBBINK GARDEN BV prohlašuje ve vlastní zodpovědnosti, že přístroj VacuProCleaner Compact splňuje požadavky Evropských směrnic 2006/95 (nízké napětí) a 2004/108 (elektromagnetická kompatibilita). Použily se následující harmonizované normy:
EN 60335-2-2 :2002+A1 :2004, EN 60335-2-2 :2003+A1 :2004
EN 60335-1 :2001, Corr. 1 + A1 :2004, EN 60335-1 :2002+A11 :2004+A1 :2004+A12 :2006,
EN 50366 :2003+A1 :2006 ;
EN 55014-1 :2000+A1 :2001+A2 :2002, EN 55014-2 :1997+A1 :2001,
EN 61000-3-2 :2000+A2 :2005, EN 61000-3-3 :1995+A1 :2001+A1 :2005



Ochrana životního prostředí

Elektrotechnické přístroje se nemají odstraňovat spolu s domácím odpadem. Dopravte prosím starý nepotřebný přístroj do místní sběrné. Další informace obdržíte od Vašeho prodejce nebo od podniknu pro odstraňování odpadů.

SK Návod na používanie VacuProCleaner Compact



VacuProCleaner Compact – vysávač na mokré a suché vysávanie do domácnosti a záhrady
VacuProCleaner Compact od firmy Ubbink je vysokokvalitný výrobok, ktorý je založený na najnovších technológiách. Je vhodný na použitie v malých bazénoch a záhradných jazierkach, môže sa taktiež používať ako vysávač na mokré a suché vysávanie.

Obsah:

1	Hlava motora
2	Spínač ZAP/VYP
3	Odtoková hadica
4	Vložka prachového filtra, sivá (pre prevádzku nasucho)
5	Uzáverové svorky
6	Nasávacie hrdlo
7	Záslepka (zmena z prevádzky pre jazierka na prevádzku namokro/nasucho)
8	Sacia hadica s rúčkou
9	Predĺženie sacej rúrky (2 časti)
10	Univerzálna podlahová hubica, aj na tekutiny/koberce
11	Sacia hubica na jazierka (priesvitná)
12	Malá ručná hubica
13	Filtračná hubka motora, čierna (na jazierka a vysávanie namokro)
14	Koleska (4 ks)



Bezpečnostné predpisy

- Napájanie prúdom musí zodpovedať špecifikáciám výrobku. V prípade potreby sa o predpisoch pripojenia informujte u svojho miestneho dodávateľa elektriny. Prístroj nezapájajte, pokiaľ ak napájací zdroj nespĺňa uvedené predpisy (napätie uvedené na typovom štítku sa musí zhodovať s miestnym sieťovým napätím!).
- Z dôvodov európskych bezpečnostných štandardov musí byť prístroj vždy zapojený do zásuvky s ochranným kolíkom. Prúdový obvod musí obsahovať uzemňovací ochranný spínač (ochranný spínač Fi/30mA). Ďalšie informácie vám poskytne miestny elektrikár.
- Prístroj nenechávajte nikdy bez dozoru
- Prístroj neprenášajte ani netahajte za prípojné vedenie!
- Pred použitím musí byť prístroj kompletne zmontovaný
- Sieťovú zástrčku neodstrihujte a neskracujte kábel. Pri nedodržaní týchto pokynov zaniká nárok na záruku!
- Pri prevádzke vonku dávajte pozor na to, aby bola zástrčka a zásuvka suchá.
- Sieťovú zástrčku nikdy nechytajte vlhkými rukami!
- Pred čistením prístroja vždy najskôr vytiahnite sieťovú zástrčku. Motorový diel pri čistení neponárajte do vody, ani ho nečistite prúdom vody!
- Tento prístroj je vhodný len na vákuové vysávanie vody s teplotou max. do 35°C.
- Ak je prípojné vedenie tohto prístroja poškodené, musí ho vymeniť výrobca alebo zákaznícky servis, prípadne osoby s podobnou kvalifikáciou, aby sa zabránilo ohrozeniam.
- Prístroj počas prevádzky netahajte za sebou za hadicu, okrem hladkých, pevných povrchov pri vysávaní namokro a nasucho.
- Tento prístroj nie je určený na používanie osobami (vrátane detí) s obmedzenými fyzickými, zmyslovými alebo duševnými schopnosťami či s nedostatkom skúseností a/alebo poznatkov, okrem prípadov, keď sú pod dozorom osoby zodpovedajúcej za ich bezpečnosť, alebo ak získajú pokyny týkajúce sa používania prístroja. Deti by mali byť pod dozorom, aby bolo zabezpečené, že sa s prístrojom nebudú hrať.
- Pomocou prístroja nevyšavajte ľahko zápalné, výbušné, jedovaté alebo iné látky ohrozujúce zdravie.
- Taktiež nepreberáme zodpovednosť za akúkoľvek ujmu na zdraví osôb alebo za poškodenie predmetov, spôsobené nesprávnym používaním prístroja alebo v dôsledku nerespektovania tohto návodu na používanie.



Všeobecné výstražné pokyny

- Časti obalu môžu byť nebezpečné (napr. plastové vrečko), preto ich treba uchovávať mimo dosahu detí, domácich zvierat atď.
- Keď je prístroj zapnutý, nedrzte saciu hubicu pri citlivých častiach tela, ako sú oči, uši alebo ústa.
- Pred vyprázdnením nádoby vždy najskôr vypnite prístroj a následne vytiahnite sieťovú zástrčku.
- Pri čistení jazierka by sa mal prístroj umiestniť v bezpečnostnej vzdialenosti 2 m od vody.

Používanie podľa určenia

- VacuProCleaner Compact je vhodný na čistenie menších bazénov a záhradných jazierok a môže sa taktiež používať ako vysávač na mokré a suché vysávanie.
- Nie je vhodný na komerčné použitie.
- Nie je vhodný na vyprázdňovanie jazierok, bazénov a iných nádrží!



Uvedenie do prevádzky

- Dôkladne si prečítajte návod na používanie.
- Vyberte z nádoby všetky časti príslušenstva a obaly, ktoré sa v ňom nachádzajú.
- Pred a po použití skontrolujte, či je prepínač v polohe (0) OFF.
- Prístroj používajte vždy spolu s filtračnou vložkou vhodnou pre príslušné použitie.

SK Návod na používanie VacuProCleaner Compact

Pri používaní vo funkcii jazierkového vysávača postupujte nasledovne:

- Prístroj umiestnite vždy v bezpečnostnej vzdialenosti 2 m od jazierka.
- Naskrutkujte prípojný diel odtokovej hadice na vypúšťacie hrdlo nádoby a hadicu umiestnite tak, aby voda mohla riadne otekať na vhodnom mieste v záhrade.
- Dbajte na to, aby sa klapka ventilu dala voľne otvárať a zatvárať. Pre optimálny odtok odpadovej vody vyrovnajte nadstavec klapky ventilu jemným otočením dolava alebo doprava do zvislej polohy.
- Otvorte obe bočné uzáverové svorky, zložte hlavu motora a filtračnú hubku motora (šnúrou nahor) pretiahnite cez ochrannú mriežku motora. Pre pevné osadenie šnúru dotiahnite a zaistíte. Následne znovu nasadte hlavu motora a uzavrite obe svorky.
- Spojte konektor saciej hadice s nasávacou prípojkou na veku a zaistíte spojenie zapadnutím do zacvakávacieho uzáveru.
- Spojte prívietnu saciu hubicu a predĺženia saciej rúrky s prípojkou saciej rúrky a následne potlačte prepínač (2) do polohy II AUTOMATIC pre zapnutie prístroja.
- Prístroj sa automaticky zapne až po 10 sekundách, počas tejto doby môžete zaujať postavenie pri čistenom mieste a po spustení motora ihneď začať s čistením jazierka.
- Po pracovnom intervale v trvaní cca 12 sekúnd sa prístroj cca na 30 sekúnd vypne, aby sa vyprázdnila naplnená záchytná nádobka. Počas tejto doby môžete vyhľadať ďalšie miesto na čistenie a vhodným spôsobom umiestniť vysávač.
- S týmto časovým intervalom pracuje teraz prístroj nepretržite.
- Keď chcete prácu prerušiť alebo ukončiť, presuňte prepínač znovu do polohy 0 (OFF). Vždy vyťahnite zástrčku, keď sa prístroj nepoužíva.
- Po ukončení prác by sa mala špina a voda z vnútra záchytnej nádoby dôkladne odstrániť.

Pri používaní vo funkcii vysávača na mokré a suché vysávanie postupujte nasledovne:

- Naskrutkujte záslepku na odtokovú prípojku záchytnej nádoby, dbajte pritom na správne osadenie gumeného tesnenia vo vnútri.
- Prípevnite vhodný ochranný filter na ochrannú mriežku motora:
 - pre mokré vysávanie: filtračná hubka motora, čierna (pozri vysávanie jazierka)
 - pre suché vysávanie: vložka prachového filtra, sivá (pre prevádzku nasucho)
- Prepínač presuňte do polohy I (MANUAL) pre zapnutie prístroja. V tejto polohe pracuje prístroj priebežne v nepretržitej prevádzke bez intervalového spínania.
- Pri dlhšom vysávaní nezabúdajte na to, že do záchytnej nádoby sa zmesť len limitované množstvo vody, resp. časť špiny a prachu, preto sa musí v pravidelných intervaloch vyprázdniť.
- Po použití prístroj vypnite (0 - OFF), vyťahnite sieťovú zástrčku a vyčistite záchytnú nádobu a filtračné vložky.



Údržba a čistenie

- Po každom použití dôkladne očistite záchytnú nádobu vodou a v prípade potreby malým množstvom jemného čistiaceho prostriedku do domácnosti.
- Občas skontrolujte saciu hadicu, sacie rúrky a odtokovú hadicu, či nie sú upchané, resp. či v nich nezostala zachytená špina a odstráňte ju.
- Filtračnú hubku motora (čierna) opatrne vypláchnite vodou a v prípade potreby jemným čistiacim prostriedkom do domácnosti a následne ju osušte.
- Vložku prachového filtra vyklepte, popri prípade krátko premyte vodou a jemným čistiacim prostriedkom do domácnosti a následne osušte.



Prepínanie motora / spôsob činnosti

Poloha prepínača 0	Motor vyp
Poloha prepínača I	Manuálna prevádzka (VYP/ZAP) pre mokré a suché vysávanie
Poloha prepínača II	Automatická prevádzka na čistenie jazierok a bazénov a) Motor sa spustí 10 sekúnd po zapnutí b) Motor sa zastaví cca po 12 sekundách c) Automatické spustenie po ďalších 30 sekundách d) Opakovanie (a) a (b) až po VYP (0)

2

Záruka

Na tento prístroj vám poskytujeme záruku 2 roky od dátumu zakúpenia výrobku na preukázateľné materiálové a výrobné chyby. V prípade uplatnenia nároku vyplývajúceho zo záruky je potrebné predložiť originálny doklad o zakúpení výrobku. Zo záruky sú vylúčené všetky reklamácie, ktorých dôvodom sú chyby spôsobené nesprávnou montážou a obsluhou, nesprávnym udržiavaním, pôsobením mrazu, neodbornými opravami, použitím nášilia, cudzím zavinením, preťažením, mechanickými poškodeniami alebo pôsobením cudzích telies. Zo záruky sú taktiež vylúčené všetky reklamácie poškodených častí výrobku a/alebo problémy, ktorých sú spôsobené opotrebovaním.



Vyhlasenie o zhode

Podpísaná firma UBBINK GARDEN BV vyhlasuje vo vlastnej zodpovednosti, že tento prístroj VacuProCleaner Compact spĺňa požiadavky Európskych smerníc 2006/95 (nizke napätie) a 2004/108 (elektromagnetická kompatibilita). Boli použité nasledujúce harmonizované normy:

EN 60335-2-2 :2002+A1 :2004, EN 60335-2-2 :2003+A1 :2004
EN 60335-1 :2001, Corr. 1 + A1 :2004, EN 60335-1 :2002+A11 :2004+A1 :2004+A12 :2006,
EN 50366 :2003+A1 :2006 ;
EN 55014-1 :2000+A1 :2001+A2 :2002, EN 55014-2 :1997+A1 :2001,
EN 61000-3-2 :2000+A2 :2005, EN 61000-3-3 :1995+A1 :2001+A1 :2005



Ochrana životného prostredia

Elektrotechnické prístroje sa nemajú odstraňovať spolu s domácim odpadom. Doprajte prosím starý nepotrebný prístroj do miestnej zberne. Ďalšie informácie obdržite od Vášho predavača alebo od podniku pre odstraňovanie odpadov.

Navodila za uporabo VacuProCleaner Compact



VacuProCleaner Compact – sesalnik za mokro in suho sesanje v hiši in na vrtu
Ubbink VacuProCleaner Compact je kakovostno izdelan izdelek, ki temelji na najnovjših tehnologijah. Primeren je za uporabo v manjših bazenih z vodo in vrtnih ribnikih, lahko pa se uporablja tudi kot sesalnik za mokro in suho sesanje.

Vsebina:

1	Glava motorja
2	Stikalo za VKLOP/IZKLOP
3	Odočna cev
4	Filtrski vložek za prah, sivi (za suho delovanje)
5	Zapiralni sponki
6	Sesalni nastavek
7	Slepi čep (preklapljanje med ribniškim delovanjem in mokrim/suhim delovanjem)
8	Sesalna cev z ročajem
9	Podaljšek sesalne cevi (2 dela)
10	Univerzalna talna šoba, tudi za tekočine/preproge
11	Sesalna šoba za ribnik (prozorna)
12	Majhna ročna šoba
13	Filtrična goba za motor, črna (za sesanje ribnika in mokro sesanje)
14	Kolesca (4 kosi)



Varnostni predpisi

- Oskrba z električnim tokom mora ustrezati specifikacijam izdelka. Po potrebi se pri vašem ponudniku električne energije pozanimajte glede predpisov, ki se nanašajo na priključek. Naprave ne priključite, če oskrba z električnim tokom ne ustreza navedenim predpisom (napetost, navedena na tipski tablici, se mora skladati z napetostjo lokalnega omrežja)!
- Zaradi Evropskih varnostnih standardov je treba napravo priključiti v vtičnico z varovalnim kontaktom. Električni krog mora vključevati ozemljitveno stikalo (FI zaščitno stikalo/30mA). Dodatne informacije dobite pri vašem elektrotehniškem strokovnjaku.
- Naprave nikoli ne puščajte nenadzorovane.
- Naprave nikoli ne nesite tako, da jo držite za priključni vod! Priključnega voda nikoli ne vlečite!
- Pred uporabo mora biti naprava v celoti sestavljena.
- Električnega vtiča nikoli ne odrežite in ne krajšajte kabla. Če tega ne upošteвате, ugasne vaša pravica do garancije!
- Pri uporabi na prostem pazite, da sta vtič in vtičnica suha.
- Električnega vtiča se nikoli ne dotikajte z vlažnimi rokami!
- Pred čiščenjem naprave vedno najprej izvlecite električni vtič. Motornega dela pri čiščenju nikoli ne potopite v vodo niti ga ne čistite s curkom vode!
- Ta naprava je primerna le za vakuumsko sesanje vode s temperaturo do maks. 35°C.
- Če se priključni vod naprave poškoduje, ga mora zamenjati proizvajalec ali njegova servisna služba ali oseba s podobno kvalifikacijo, da bi se izognili nevarnostim.
- Naprave med delovanjem ne vlečite za seboj za cev, razen na gladkih, trdnih površinah med mokrim in suhim sesanjem.
- Naprave ne smejo uporabljati osebe (vključno z otroki) z omejenimi psihičnimi, senzoričnimi ali duševnimi sposobnostmi ali brez izkušenj in/ali brez znanja, razen če jih nadzoruje oseba, odgovorna za njihovo varnost, ali če jih je takšna oseba poučila, kako se napravo uporablja. Otroke je treba nadzorovati, da bi zagotovili, da se z napravo ne igrajo.
- Z napravo ne sesajte lahko vnetljivih, eksplozivnih, strupenih snovi ali drugih snovi, ki ogrožajo zdravje.
- Prav tako ne prevzemamo odgovornosti za kakršne koli osebne ali materialne škode, ki so povzročene z napačno uporabo naprave ali zaradi neupoštevanja teh navodil za uporabo.



Splošna opozorila

- Deli embalaže so lahko nevarni (npr. plastične vrečke), zato jih shranite stran od otrok, domačih živali itn.
- Ko je naprava vključena, sesalne šobe ne približujte občutljivim delom telesa, kot so oči, ušesa ali usta.
- Preden izpraznite posodo, vedno najprej izklopite napravo in nato izvlecite električni vtič.
- Pri čiščenju ribnika mora biti naprava postavljena na varnostni razdalji 2 m stran od vode.

Predvidena uporaba

- VacuProCleaner Compact je namenjen za čiščenje manjših vodnih bazenov in vrtnih ribnikov, lahko pa se uporablja tudi kot sesalnik za mokro in suho sesanje.
- Ni primeren za profesionalno rabo.
- Ni primeren za praznjenje ribnikov, bazenov in drugih zbiralnikov!



Zagon

- Pozorno preberite navodila za uporabo.
- Iz posode odstranite vse dele pribora in embalaže, ki se nahajajo v njej.
- Pred in po uporabi preverite, ali se stikalo nahaja na (0) OFF.
- Napravo vedno uporabljajte s filtrskim vložkom, ki je primeren za vsakokratni namen uporabe.

Navodila za uporabo VacuProCleaner Compact

Pri uporabi kot sesalnik za ribnik postopajte, kot sledi:

- Napravo postavite na varnostni razdalji 2m stran od vode.
- Priključek odtočne cevi priprite na nastavek za odtok na posodi in cev namestite tako, da lahko voda odteka na primernem mestu na vrtu.
- Pazite, da je možno pokrov ventila odpreti in zapreti. Za optimalen odtok umazane vode nastavek pokrova ventila navpično naravnajte z rahlim zasokom v levo ali desno.
- Odprite stranski zapiralni sponki, odstranite glavo motorja in filtrirno gobo motorja (z vrstico navzgor) namestite na zaščitno mrežo motorja. Za stabilno namestitev zategnite vrvice in jo blokirajte. Nato spet namestite glavo motorja in zaprite sponki.
- Spojite vtično povezavo sesalne cevi s sesalnim nastavkom, ki se nahaja na pokrovu, in blokirajte spoj z zasokom v klik zapiralo.
- Spojite prozorno sesalno šobo in podaljšek sesalne cevi, nato pa stikalo (2) nastavite na II AUTOMATIC, s čimer napravo vklopite.
- Naprava se bo šele čez 10 sekund samodejno vklopila, v tem času pa jo lahko namestite na mesto, ki ga želite očistiti in po zagonu motorja takoj začnete s čiščenjem ribnika.
- Po delovnem intervalu, ki traja pribl. 12 sekund, se naprava za pribl. 30 sekund izklopi, da lahko napolnjeno zbiralno posodo izpraznite. Med tem časom lahko poiščete naslednje mesto, ki ga želite očistiti, in sesalnik ustrezno namestite.
- Naprava zdaj kontinuirano deluje s tem časovnim intervalom.
- Če želite delo prekiniti ali končati, stikalo spet prestavite na 0 (OFF). Kadar naprave ne uporabljate, vedno izvlecite vtič.
- Ko zaključite z delom, temeljito odstranite umazanijo in vodo iz notranjosti zbiralne posode.

Pri uporabi kot sesalnik za mokro oz. suho sesanje postopajte, kot sledi:

- Slepí čep navijte na nastavek za odtok zbiralne posode, pri tem pa pazite, da se notranje gumijasto tesnilo pravilno prilega.
- Na zaščitno mrežo motorja pritrdite ustrezni zaščitni filter:
za mokro sesanje: filtrirno gobo za motor, črno (glejte sesanje ribnika)
za suho sesanje: filterški vložek za prah, sivi (za suho sesanje)
- Napravo vklopite tako, da stikalo postavite na I (MANUAL). V tem položaju naprava kontinuirano deluje brez vklopljanja intervalov.
- Če sesate dlje časa, upoštevajte, da lahko zbiralna posoda sprejme le omejeno količino vode oz. delcev umazanije in prahu, zato jo morate v rednih presledkih izprazniti.
- Po uporabi napravo izklopite (0 - OFF), izvlecite električni vtič in očistite zbiralno posodo ter filterške vložke.



Vzdrževanje in čiščenje

- Po vsaki uporabi zbiralno posodo temeljito očistite z vodo in po potrebi z majhno količino blagega gospodinjanskega čistila.
- Gibljivo sesalno cev, toge sesalne cevi in odtočno cev od časa do časa preverite, ali so zamašene oz. vsebujejo ostanke umazanije in jih odstranite.
- Filtrirno gobo za motor (črno) previdno sperite z vodo in po potrebi z blagim gospodinjanskim čistilom in jo posušite.
- Filterški vložek za prah iztepite, po potrebi tudi na kratko sperite z vodo in blagim gospodinjanskim čistilom in ga nato posušite.



Stikalo za motor / način delovanja

Položaj stikala 0	Motor je izklopljen
Položaj stikala I	Ročno delovanje (VKLOP/IZKLOP) za mokro in suho sesanje
Položaj stikala II	Samodejno delovanje za čiščenje ribnikov in bazenov a) Motor se zažene 10 sekund po vklopu b) Motor se ustavi po pribl. 12 sekundah c) Samodejni vklop po nadaljnjih 30 sekundah d) Ponavljanje (a) in (b) do IZKLOPA (0)

2

Garancija

Za ta proizvod Vam v primeru dokazanih napak v materialu ali pri proizvodnji damo garancijo za dobo 2 let, ki velja od datuma nakupa. Za uveljavljanje garancije morate predložiti originalni račun kot dokazilo o nakupu. Garancija ne pokriva reklamacij pri naslednjih vzrokih: napaka pri montaži in/ali upravljanju, nezadostna nega, delovanje mraza, neustrezno izvedeni poskusi popravil, uporaba sile, tuja krivda, preobremenitev, mehanske poškodbe ali delovanje tujkov. Prav tako garancija ne pokriva reklamacij v zvezi s poškodbami posameznih delov in/ali težavami, katerih vzrok je obraba.



Izjava o skladnosti

Podpisano podjetje UBBINK GARDEN BV z lastno odgovornostjo izjavlja, da naprava VacuProCleaner Compact izpolnjuje zahteve Evropske direktive 2006/95 (Direktiva o nizki napetosti) in 2004/108 (Direktiva o elektromagnetni združljivosti). Uporabljeni so bili naslednji harmonizirani standardi:

EN 60335-2-2 :2002+A1 :2004, EN 60335-2-2 :2003+A1 :2004
EN 60335-1 :2001, Corr. 1 + A1 :2004, EN 60335-1 :2002+A11 :2004+A1 :2004+A12 :2006,
EN 50366 :2003+A1 :2006 ;
EN 55014-1 :2000+A1 :2001+A2 :2002, EN 55014-2 :1997+A1 :2001,
EN 61000-3-2 :2000+A2 :2005, EN 6100-3-3 :1995+A1 :2001+A1 :2005



Zaščita okolja

Stare električne naprave se ne smejo odlagati skupaj z navadnimi hišnimi odpadki. Prinesite staro napravo na Vam najbližje zbiralno mesto. Podrobnejše informacije dobite v Vaši trgovini ali v podjetju za zbiranje in odlaganje nevarnih in posebnih odpadkov.

VacuProCleaner Compact használati útmutató



VacuProCleaner Compact – nedves és száraz porszívó a házban és a kertben
Az Ubink VacuProCleaner Compact egy kiváló minőségű termék, mely a legújabb technológiákra alapszik. Alkalmos kisebb vízmedencékben és kerti tavakban történő használatra, nedves- és száraz porszívóként is alkalmazható.

Tartalom:

1	Motorfej
2	Be/ki kapcsoló
3	Úritó tömlő
4	Porszűrőbetét, szürke (száraz üzemeléshez)
5	Zárókapcsok
6	Szívókönyök
7	Furat nélküli dugó (átkapcsolás tavi üzembről nedves-/száraz üzemelésre)
8	Szívótömlő fogantyúval
9	Szívócső-toldal (2 rész)
10	Univerzális talpi fűvóka, folyadékokhoz/szőnyegekhez is
11	Szívó fűvóka tóhoz (átlátszó)
12	Kicsi kézi fűvóka
13	Szűrőszivacs motorhoz, fekete (tavi és nedves szíváshoz)
14	Görgők (4 darab)



Biztonsági rendelkezések

- Az áramellátás meg kell feleljen a termék specifikációinak. Esetleg érdeklődjön helyi áramszolgáltatójánál a csatlakozási előírásokkal kapcsolatban. Ne csatlakoztassa a készüléket, ha az áramellátás nem fel meg az említett előírásoknak (a tipustáblán megadott feszültségnél egyeznie kell a helyi hálózati feszültséggel)!
- Az európai biztonsági szabványok szerint a készülék mindig védőérintkezős dugaszoló aljzathoz kell legyen csatlakoztatva. Az áramkör egy földzárlati kapcsolót (FI-vedőkapcsoló/30mA) kell tartalmazzon. További információkat a helyi elektronikus szakembertől kaphat.
- Soha ne hagyja a készüléket felügyelet nélkül!
- A készülék nem szabad a csatlakozó vezetéktől fogva szállítani vagy húzni!
- Használat előtt a készüléket teljesen össze kell szerelni
- Ne vágja le a hálózati csatlakozót és ne rövidítse meg a kábelt. Nem betartás esetén meg van a garancia!
- Kinti használatkor ügyeljen, hogy a dugós csatlakozó és a dugaszoló aljzat száraz legyen.
- Ne fogja meg a hálózati csatlakozót nedves kézzel!
- A készülék tisztításakor mindig először ki kell húzni a hálózati csatlakozót. Tisztításhoz a motorrészt ne merítse vízbe vagy ne tisztítsa vízsugárral!
- Ez a készülék max. 35°C hőmérsékletű víz vákuumos szívásához alkalmas.
- Ha a készülék csatlakozó vezeték megsérült, ezt a gyártó vagy ennek ügyfélszolgálat, vagy hasonló képzett személy kell kicserélje, a veszélyeztetések elkerülése végett.
- Ne húzza a készüléket üzemelés közben a tömlőtől fogva maga után, kivéve egyenes, szilárd felületeken nedves- és száraz szívás üzemmódban.
- Ezt a készüléket nem használhatják fizikailag, szeszorikusan vagy szellemileg korlátozott, vagy tapasztalat- és/vagy tudáshiánnyal rendelkező személyek (beleértve a gyermekeket), kivéve, ha biztonságukért felelős személy felügyeli ezeket, vagy kioktatja őket a készülék használatával kapcsolatban. A gyerekeket felügyelni kell, hogy megbizonyosodjunk róla, hogy nem játszanak a készülékkel.
- Ne szívjon fel a készülékkel könnyen gyúlékony, robbanó, mérgező vagy más, egészségre káros anyagokat.
- Nem vállalunk felelősséget semmilyen anyagi vagy személyi kárért, mely a készülék helytelen használatából vagy a jelen használati útmutatóban szereplő utasítások nem betartásából származik.



Általános figyelmeztetések

- A csomagolás részei veszélyesek lehetnek (pl. műanyag tasak), ezért tárolja ezeket gyermekektől, háziállatoktól stb. távol.
- Amikor a készülék be van kapcsolva, ne irányítsa a szívó fűvókat érzékeny testrészek, mint például szem, fül vagy száj felé.
- A tartály kiürítése előtt mindig először kapcsolja ki a készüléket, és utána húzza ki a hálózati csatlakozót.
- Tó tisztításakor a készüléket 2 méteres biztonsági távolságra kell a víztől felállítani.

Rendeltetés szerinti használat

- A VacuProCleaner Compact alkalmas kisebb vízmedencék és kerti tavak tisztításához, és nedves- és száraz porszívóként is alkalmazható.
- Nem alkalmas ipari használatra
- Nem alkalmas tavak, úszómedencék és egyéb tartályok ürítésére!



Üzembetétel

- Figyelmesen olvassa el a használati útmutatót.
- Távolítsa el a tartályból az ott levő tartozékokat és csomagolásokat.
- Használat előtt ellenőrizze, hogy a kapcsoló (O) OFF pozícióban legyen.
- Használja a készüléket mindig az illető alkalmazásnak megfelelő szűrőbetéttel.

VacuProCleaner Compact használati útmutató

Tőszíváshoz a következőképpen járjon el:

- Állítsa fel a készüléket 2 méteres biztonsági távolságra a tótól.
- Csavarja fel az irtó tömlő csatlakozó részét a tartály kifolyó csatlakozására, és helyezze el a tömlőt úgy, hogy a víz a kertben egy megfelelő helyen jól kifolyhasson.
- Ügyeljen arra, hogy a szelepcappantyút szabadon lehessen nyitni és csukni. A szennyvizet optimális levezetéséhez szabályozza be függőlegesen a szelepcappantyú-rátétet enyhe forgatással balra vagy jobbra.
- Nyissa ki mind a két oldalsó zárókapcsot, vegye le a motorfejet és húzza a motor szűrőszívacsát (kábelrel felfele) a motor védőrácsa fölé. Feszítse és rögzítse a kábelt a feszes pozíció érdekében. Utána helyezze fel ismét a motorfejet és zárja vissza a két kapcsot.
- Csatlakoztassa a szívótömlő csatlakozását a fedélen levő szívó csatlakozáshoz és rögzítse az illesztést a kattanozárra történő bekattintással.
- Csatlakoztassa az átlátszó szívó fűvókát és a szívócső-toldalakat a szívócső csatlakozáshoz és utána nyomja a kapcsolót (2) a II AUTOMATIC pozícióba a készülék bekapcsolásához.
- A készülék csak 10 másodperc után indul automatikusan, ez idő alatt elhelyezkedhet a tisztítandó helyen és a motor indulásakor azonnal elkezdheti a tő tisztítást.
- Egy kb. 12 másodperces munkaidő után a készülék kb. 30 másodperc erejéig leáll, a meglett gyűjtőtartály kiürítéséhez. Ez idő alatt kikeresheti a következő tisztítandó helyet és elhelyezheti a porszívót megfelelő módon.
- Ezután a készülék folyamatosan dolgozik.
- Ha meg szeretné szakítani vagy be szeretné fejezni a munkát, tolja a kapcsolót ismét az 0 (OFF) pozícióba. Ha a készüléket nem használja, mindig húzza ki a dugós csatlakozót.
- A munkálalatok befejezése után a szennyeződések és a vizet alaposan el kell távolítani a gyűjtőtartályból.

Nedves- ill. száraz porszívóként történő alkalmazáshoz a következőképpen járjon el:

- Csavarja fel a furat nélküli dugót a gyűjtőtartály kifolyó csatlakozására, ügyeljen a belső gumitömítés helyes pozíciójára.
- Rögzítse a megfelelő védőszűrőt a motor védőrácsára:
nedves szíváshoz : motor szűrőszívacs, fekete (lásd tőszívás)
száraz szíváshoz : porszűrőbetét, szürke (száraz üzemelehez)
- Állítsa a kapcsolót I (MANUAL) pozícióra a készülék bekapcsolásához. Ebben a pozícióban a készülék állandóan dolgozik folyamatos üzemben, nem kapcsol ki intervallumokban.
- Hosszabb szívás üzem esetén ügyeljen, a gyűjtőtartály csak korlátozott mennyiségű vizet ill. szennyeződést és port tud befogadni, ezért rendszeresen üríteni kell.
- Használat után kapcsolja ki a készüléket (0 - OFF), húzza ki a hálózati csatlakozót és tisztítsa meg a gyűjtőtartályt és a szűrőbetéteket.



Karbantartás és tisztítás

- Minden használat után alaposan tisztítsa ki a gyűjtőtartályt vízzel és esetleg kevés enyhe házi tisztítószerrel.
- Időnként ellenőrizze a szívótömlőt, a szívócsöveket és a leeresztő tömlőt esetleges eldugulások ill. szennyeződés-maradványok szempontjából és távolítsa el ezeket.
- Mossa ki óvatosan a motor szűrőszívacsát (fekete) vízzel és esetleg enyhe házi tisztítószerrel és utána szárítsa meg.
- Őtögesse ki a porszűrőbetétet, esetleg röviden mossa át vízzel és enyhe házi tisztítószerrel és utána szárítsa meg.



Motor kapcsolása / munkamód

Kapcsoló állása 0	Motor kikapcsolva
Kapcsoló állása I	Kézi üzem (BE/KI) nedves- és száraz szíváshoz
Kapcsoló állása II	Automata üzem tő- és úszómedence tisztításához a) A motor a bekapcsolástól számított 10 másodperc után indul be b) A motor kb. 12 másodperc erejéig leáll c) Automatikus indítás további 30 másodperc után d) a) és b) ismétlése míg KI (0)

2

Garancia

Erre a termékre egy, a vásárlási dátumtól érvényes, 2 éves garanciát nyújtunk Önnek, bizonyítható anyag- és gyártási hiba felmutatása esetén. A garancia igénybevételehez vásárlási bizonyítéként kell mutatni az eredeti vásárlási bizonylatot. Nem esik garancia alá semmiféle olyan reklamáció, amelynek oka szerelési- és/vagy kezelési hibára, hiányos ápolásra, fagyhatásra, szakszerűtlen javítási kísérletekre, erőszak alkalmazására, idegen hibára, túlterhelésre, mechanikus rongálásokra vagy idegen testek behatására vezethető vissza. Hasonlóképpen ki van zárva a garanciából valamennyi olyan részkarra és/vagy problémára vonatkozó reklamáció, melyeknek okai kopásra vezethetők vissza.



Megfelelőségi nyilatkozat

Alulírott UBBINK GARDEN BV cég saját felelősségre kijelenti, hogy a VacuProCleaner Compact készülék megfelel a 2006/95 (kisfeszültség) és 2004/108 sz. (elektromágneses összeférhetőség) európai irányelvek követelményeinek. A következő harmonizált szabványok kerültek alkalmazásra:

EN 60335-2-2 :2002+A1 :2004, EN 60335-2-2 :2003+A1 :2004
EN 60335-1 :2001, Korr. 1 + A1 :2004, EN 60335-1 :2002+A11 :2004+A1 :2004+A12 :2006,
EN 50366 :2003+A1 :2006 ;
EN 55014-1 :2000+A1 :2001+A2 :2002, EN 55014-2 :1997+A1 :2001,
EN 61000-3-2 :2000+A2 :2005, EN 6100-3-3 :1995+A1 :2001+A1 :2005



Környezetvédelem

Régi villamos készülékeket ne dobjon el a háztartási szeméttel. Kérjük vigye a régi készüléket az Ön helyi gyűjtőhelyére. További információkat kereskedőjétől vagy a hulladékot eltávolító vállalatától kaphat.

EST VacuProCleaner Compact kasutusjuhend



VacuProCleaner Compact – märg- ja kuivtolmuimeja koju ja aeda
Firma Ubink seadme VacuProCleaner Compact puhul on tegemist ülikvaliteetse, uusimal tehnoloogial põhineva tootega. See sobib kasutamiseks väiksemates basseinides ja tiikides, kuid toodet võib kasutada ka märg- ja kuivtolmuimejana.

Komplekt:

1	Mootoripea
2	SISSE/VÄLJA lüüti
3	Tühjendusvoolik
4	Tolmufilter, hall (kuivrežiimile)
5	Sulgurid
6	Imiotsik
7	Kork (tiigi-režiimilt kuiv-/ märgrežiimile vahetamiseks)
8	Käepidemega imivoolik
9	Imitoru pikendus (2 osa)
10	Universaalne põhjadüüs, ka vedelikele / vaipadele
11	Tiigi imidüüs (läbipaistev)
12	Väike käsikäsi
13	Mootori filtersvamm, must (tiigi puhastamiseks ja märgpuhastuseks)
14	Rattad (4 tükki)



Ohutuseeskirjad

- Elektrivarustus peab vastama toote spetsifikatsioonile. Küsige vajadusel oma energiaettevõttelt ühendus- eeskirjade kohta. Ärge ühendage seadet, kui elektrivarustus ei vasta nimetatud eeskirjadele (andmeplaadil märgitud pinge peab vastama kohalikule voolupingele!)
- Euroopa ohutusstandardi kohaselt tuleb seade ühendada maandatud pistikupesaga. Vooluahelas peab olema maa lekkevoolukaitse (rikkevoolukaitseüliiti/30mA). Täiendavat infot saate oma elektrispetsialistilt.
- Ärge jätke seadet kunagi ilma järelevalveta.
- Ärge kandke seadet ega tõmmake seda kunagi elektrijuhtmetest!
- Enne kasutamist peab seade olema täielikult kokkupandud.
- Ärge löigake elektripistikut ära ega tehke juhet lühemaks. Nõude mittetäitmisel lõppeb garantii.
- Seadme õues kasutamisel jälgige, et pistik ja pistikupesaga oleksid kuivad.
- Ärge puudutage elektripistikut kunagi niiskete kätega!
- Enne seadme puhastamist võtke alati elektripistik pistikupesast välja. Mootoriga osa ei tohi puhastamiseks panna vette ega puhastada seda veejoaga!
- Käesolev seade on mõeldud vaid vee vaakumimiseks maksimumtemperatuuril kuni 35°C.
- Kui seadme elektrijuhe saab kahjustada, peab ohu vältimiseks selle asendamata tootja või tema klienditeenindus või sarnase kvalifikatsiooniga isik.
- Ärge tõmmake seadet kasutamise ajal voolikust enda järel, välja arvatud siledatel, kandvatel pindadel, märg- ja kuivrežiimil.
- Käesolev seade ei ole mõeldud kasutamiseks piiratud füüsiliste, sensoorsete või vaimsete võimete ja isikutega (kaasa arvatud lastele) või isikutega, kellel on puudulik kogemused ja/või teadmised. Välja arvatud juhul, kui see toimub nende turvalisuse eest vastutava isiku järelevalve all või nad on saanud temalt juhiseid seadme kasutamise kohta. Lapsi tuleb jälgida, et tagada, et nad ei mängiks seadmega.
- Seadmega ei tohi kokku koguda tuleohtlikke, plahvatusohtlikke, mürgiseid ega teisi tervist kahjustavaid aineid.
- Samuti ei vastuta te inimkahjude või materiaalsete kahjude eest, mille on põhjustanud seadme vale kasutamine või käesoleva kasutusjuhendi mittetäitmine.



Üldised hoiatused

- Pakendi osad võivad olla ohtlikud (nt kilikotid), seepärast tuleb neid hoida lastest, koduloomadest jt eemal.
- Kui seade on sisselülitatud, ei tohi imidüüsi hoida tundlike kehaosade nagu silmade, kõrvade või suu juures.
- Enne nõu tühjendamist tuleb seade alati esmalt välja lülitada ja seejärel võtta elektripistik pistikupesast.
- Tiigi puhastamisel tuleb seade panna veest 2 m ohutusvahemaa kaugusele.

Sihipärane kasutamine

- VacuProCleaner Compact sobib väikeste basseinide ja aiatiikide puhastamiseks ning seda võib kasutada ka märg- ja kuivtolmuimejana.
- Seade pole mõeldud professionaalseks kasutamiseks.
- Seade ei ole mõeldud tiikide, basseinide ja teiste hooldlate tühjendamiseks!



Kasutuselevõtt

- Lugege kasutusjuhend tähelepanelikult läbi.
- Eemaldage nõust kõik seal olevad tarvikud ja pakendid.
- Kontrollige enne ja pärast kasutamist, et lüüti oleks asendis (0) OFF.
- Kasutage seadet alati vastavaks kasutusviisiks ettenähtud filtriga.

EST VacuProCleaner Compact kasutusjuhend

Kasutamisel tiigi puhastamiseks tegutsege palun järgmiselt:

- Pange seade tiigist 2 m ohutusvahemaa kaugusele.
- Keerake tühjendusvooliku ühendusosa nõu väljavooluotsikule ja seejärel paigutage voolik nii, et vesi saab voolata aias sobivas kohas hästi ära.
- Jälgige, et ventiilklapp saaks vabalt avaneda ja sulguda. Musta vee optimaalse ärajooksu tagamiseks suunake ventiilklapi otsik vertikaalsendis, keerates seda kergelt vasakule või paremale.
- Avage külgedel olevad mõlemad sulgurid, võtke mootoriära ja tömmake mootori filtersvamm (nõor üleval) üle mootori kaitsevõre. Et mootori filtersvamm oleks kindlalt kohal, siduge nõor kinni ja fikseerige. Seejärel pange mootoriära tagasi ning sulgege mõlemad sulgurid.
- Pistike imivooliku otsik kaanes olevasse imiavasse ja fikseerige see otsikult keerates.
- Ühendage läbipaistev imidüüs ja imitorupikendused imitorühendusega ning pöörake seadme käivitamiseks seejärel lüliti (2).
- Seade käivitub automaatselt alles 10 sekundi järele, sellel ajal saate minna puhastatavasse kohta ja mootori käivitumisel alustada kohe tiigi puhastamisega.
- Ca 12 sekundilise töötamise järele lülitub seade ca 30 sekundiks välja, et tühjendada täitunud kogumisinõu. Sellel ajal saate otsida välja järgmise puhastatava koha ja panna seadme vastavasse kohta.
- Nüüd töötab seade pidevalt sellise intervalliga.
- Kui Te soovite tööd katkestada või lõpetada, pöörake lüliti taas asendisse (OFF). Tömmake alati kontakt pistikupesast välja, kui Te seadet ei kasuta.
- Töö lõpetamisel tuleb kogumisinõust hoolikalt eemaldada mustus ja vesi.

Kasutamisel märg- või kuivtolmuimejana tegutsege palun järgmiselt:

- Keerake kork kogumisinõu väljavooluühendusele, seejuures jälgige, et sisemine kummitihend oleks õigesti.
- Kinnitage sobiv kaitsefilter mootori kaitsevõrele: märgtolmuimeja korral: mootori filtersvamm, must (vaata Tiigi puhastamine) kuivtolmuimeja korral: tolmufilter, hall (kuivrežiimile)
- Seadme käivitamiseks pöörake lüliti asendisse I (MANUAL). Seade töötab selles asendis pidevalt ilma intervallideta.
- Pikemal kasutamisel arvestage sellega, et kogumisinõusse mahub vaid piiratud kogus vett või mustuse- ja tolmuosakesi ning seetõttu tuleb seda regulaarselt tühjendada.
- Kasutamise järele lülitage seade välja (0 - OFF), tömmake kontakt pistikupesast välja ning puhastage kogumisinõu ja filtrid.



Hooldus ja puhastamine

- Iga kasutuskorra järele tuleb kogumisinõud põhjalikult puhastada veega ja vajadusel õrna majapidamis- puhastusvahendiga.
- Imivoolikut, imitorusid ja tühjendusvoolikut tuleb aegajalt kontrollida võimalike ummistuste või mustuse jääkide suhtes ning vajadusel need eemaldada.
- Mootori filtersvamm (must) pesta ettevaatlikult läbi vee ja vajadusel õrna majapidamispuhastusvahendiga ning lasta seejärel kuivada.
- Kloppida tolmufilter välja, vajadusel pesta kergelt vee ja õrna majapidamispuhastusvahendiga läbi ning lasta seejärel kuivada.



Mootori lülitis / Tõviis

Lüliti asend 0	Mootor väljas
Lüliti asend I	Märg- ja kuivtolmuimeja käitsirežiim (SEES / VÄLJAS)
Lüliti asend II	Tiigi ja basseini puhastamise automaatrežiim a) mootor käivitub 10 sekundit pärast sisselülitamist b) mootor peatub ca 12 sekundi järele c) automaatne käivitumine järgneva 30 sekundi järele d) kordus (a) ja (b) kuni VÄLJAS (0)



2 Garantii

Sellele tootele tagame 2 aastase garantii, kui esitate tõendi materjali või tootmise vigade kohta, mis kehtib alates ostukuupäevast. Garantii taotlemiseks tuleb ostmise tõestamiseks esitada originaalostetšekki. Garantii alla ei kuulu need nõudmised, mille põhjuseks on paigaldus- ja/või käsitsemisvead, ebapiisav hooldus, külmumise mõju, asjatundmatud parandamiskatsed, joo kasutamine, teiste poolt tekitatud kahjustused, ülekoormus, mehhaanilised kahjustused või võõrkehade mõju. Garantii on väljastatud ka nende detailikahjustuste ja/või probleemide korral, mille põhjuseks on osade kulumine.



Vastavustunnistus

Allkirjastav firma UBBINK GARDEN BV kinnitab oma vastutusel, et seade VacuProCleaner Compact täidab Euroopa direktiivide 2006/95 (madalpinge direktiiv) ja 2004/108 (elektromagnetiline ühilduvus) nõudeid. Rakendati järgmisi ühtlustatud standardeid: EN 60335-2-2:2002+A1:2004, EN 60335-2-2:2003+A1:2004, EN 60335-1:2001, Corr. 1 + A1:2004, EN 60335-1:2002+A11:2004+A1:2004+A12:2006, EN 50366:2003+A1:2006; EN 55014-1:2000+A1:2001+A2:2002, EN 55014-2:1997+A1:2001, EN 61000-3-2:2000+A2:2005, EN 61000-3-3:1995+A1:2001+A1:2005



Keskkonnakaitse

Vanu elektriseadmeid ei tohi kõrvaldada koos olmejäätmetega. Palun viige ana seade lähimasse kogumispunkti. Täiendavat teavet saate turustajalt või jäätmeäritlusettevõttest.

LV Putekļu sūcēja VacuProCleaner Compact lietošanas instrukcija



VacuProCleaner Compact – putekļu sūcējs mitrajai un sausajai tīrīšanai mājai un dārzam
Ubbink VacuProCleaner Compact putekļu sūcējs ir kvalitatīvs un augstvērtīgs ražojums, kurā izmantotas jaunākās tehnoloģijas. Tas ir piemērots izmantošanai nelielos ūdens baseinos un dārzu dīķos, taču to iespējams izmantot arī kā putekļu sūcēju mitrajai un sausajai tīrīšanai.

Saturs:

1	Motora galva
2	IESL./IZSL. slēdzis
3	Izplūdes šūtene
4	Putekļu filtra ieliktnis, pelēks (sausajai tīrīšanai)
5	Aizvara aizspiedži
6	Sūkšanas iscaurule
7	Noslēgs (darba režīmu maiņai: no diķa tīrīšanas uz mitro/sauso tīrīšanu)
8	Sūcējšūtene ar turētāju
9	Sūcējcaurules pagarinājums (2 daļas)
10	Universālais grīdas uzgalis, ar šķidrums uzsūkšanai/paklāju tīrīšanai
11	Iesūkšanas uzgalis dīķim (caurspīdīgs)
12	Mazais rokas uzgalis
13	Motora filtra sūklis, melns (diķa tīrīšanai un mitrajai tīrīšanai)
14	Ritenīši (4 gab.)



Drošības noteikumi

- Piegādātās elektroenerģijas raksturlielumiem ir jāatbilst produkta specifikācijai. Ja nepieciešams, informāciju par pieslēgšanas noteikumiem varat saņemt pie sava vietējā elektroenerģijas piegādātāja. Nepieslēdziet ierīci, ja strāvas spriegums neatbilst minētajiem noteikumiem (uz ierīces pases datu plāksnītes norādītajam spriegumam jāatbilst vietējā elektriskā tīkla spriegumam)!
- Pamatojoties uz Eiropas drošības standartiem, ierīce jāpieslēdz kontaktligzdai ar iezemējuma kontaktu. Elektriskajā ķēdē jābūt ietvertam zemējuma slēdzim (slēdzis aizsardzībai pret noplūdes strāvu/30mA). Plašāku informāciju varat saņemt pie sava vietējā elektriķa.
- Nekad neatstājiet ierīci bez uzraudzības.
- Nekad nepārnēsājiet vai nevelciet ierīci, turot to aiz pieslēguma vada!
- Pirms izmantošanas ierīcei jābūt pilnībā saliktai.
- Nenogrieziet kontaktdakšu un nesaīsīniet vadu. Neievērojot šos noteikumus, Jūs zaudējat savas garantijas tiesības!
- Eksploatējot ierīci brīvā dabā, sekojiet, lai kontaktdakša un kontaktligzda būtu sausa.
- Nekad nesatveriet kontaktdakšu ar mitrām rokām!
- Pirms ierīces tīrīšanas ikreiz vispirms atvienojiet kontaktdakšu no elektriskā tīkla. Lai notīrītu motora daļu, nekad neiemērciet to ūdenī, kā arī netīrietiet to ar ūdens strūklu!
- Šī ierīce ir piemērota ūdens vakuumsūkšanai ar maks. ūdens temperatūru līdz 35°C.
- Ja šīs ierīces pieslēguma vads tiek bojāts, tas jānomaina ražotājam vai tā klientu apkalpošanas dienesta darbiniekam, vai tamlīdzīgai kvalificētai personai, lai nepieļautu cilvēku apdraudējumu.
- Eksploatācijas laikā nevelciet ierīci aiz sevis, turot aiz sūcējšūtenes, izņemot gadījumus, kad tas tiek darīts uz gludām, cietām virsmām, strādājot mitrās un sausās tīrīšanas režīmā.
- Šī ierīce nav paredzēta, lai ar to strādātu personas (ieskaitot bērnus) ar ierobežotām fiziskajām, sensorajām vai garīgajām spējām un/vai personas, kurām trūkst pieredzes un/vai zināšanu, izņemot gadījumus, kad tās strādā citas personas uzraudzībā, kas atbildīga par viņu drošību; vai no šīs personas saņemtu norādījumu par ierīces lietošanu. Bērni ir jāuzrauga, lai nodrošinātu, ka tie nespēj iet ar ierīci.
- Ar ierīci neuzsūciet viegli uzliesmojošas, sprādzienbīstamas, indīgas vai citas veselībai kaitīgas vielas.
- Mēs neuzņemamies atbildību par jebkādiem zaudējumiem, kas nodarīti cilvēkiem vai priekšmetiem, nepareizi pielietojot ierīci vai neievērojot šo lietošanas instrukciju.



Vispārīgie brīdinājuma norādījumi

- Iepakojuma daļas var būt bīstamas (piem., plastmasas maisiņi), tādēļ uzglabājiet to bērniem, mājdzīvniekiem u. c. nepieejamās vietās.
- Kad ierīce ir ieslēgta, iesūkšanas uzgali nekad nepārvērsiet pret jutīgām ķermeņa daļām, piemēram, acīm, ausīm vai muti.
- Pirms netīrumu tvertnes iztukšošanas ikreiz vispirms izslēdziet ierīci un pēc tam atvienojiet kontaktdakšu no elektriskā tīkla.
- Veicot diķa tīrīšanu, ierīci vajadzētu uzstādīt, ievērojot 2 m drošības attālumu līdz ūdenim.

Atbilstoša izmantošana

- VacuProCleaner Compact ir piemērots nelielu ūdens baseinu un dārza diķu tīrīšanai, kā arī to var lietot kā putekļu sūcēju mitrajai un sausajai tīrīšanai.
- Nav piemērots profesionālai izmantošanai.
- Nav piemērots diķu, peldbaseinu un citu tvertņu iztukšošanai!



Eksploatācija

- Rūpīgi izlasiet lietošanas instrukciju.
- Izņemiet no tvertnes visas tajā esošās piederumu daļas un iepakojumus.
- Pirms un pēc izmantošanas pārbaudiet, vai slēdzis atrodas pozīcijā (0) OFF.
- Ierīci vienmēr izmantojiet ar filtra ieliktni, kas piemērots attiecīgajam pielietojumam.

LV Putekļu sūcēja VacuProCleaner Compact lietošanas instrukcija

Lai ierīci izmantotu kā diķa sūcēju, rīkojieties šādi:

- Uzstādi ierīci, ievērojot 2 m drošības attālumu līdz diķim.
- Izplūdes šļūtenes pieslēguma detaļu uzskūvējiet uz tvertnes izplūdes iesauresules un novietojiet tā, lai ūdens var notecēt piemērotā vietā dārzā.
- Sekojiet, lai vārsta vāciņš varētu brīvi atvērties un aizvērties. Lai netirā ūdens notece būtu optimāla, novietojiet vārsta vāciņa uzliktni vertikāli, to nedaudz pagriežot pa kreisi vai pa labi.
- Atveriet abus sānu aizvaru aizspiedņus, noņemiet motora galvu un izvelciet motora filtra sūkli (ar korda auklu uz augšu) pāri motora aizsargrežģim. Lai tas turētos stingri, savēlciet korda auklas un nofiksējiet tās. Pēc tam uzlieciet atpakaļ motora galvu un aiztaisiet abus aizspiedņus.
- Savienojiet sūcējšļūtenes spraudsavienojumu ar sūcējšļūteni uz vāka un nofiksējiet savienojumu, ļaujot aizvaru aizspiedņiem nofiksēties.
- Savienojiet caurspīdīgo iesūkšanas uzgali un sūcējcaurules pagarinājumus ar sūcējcaurules pieslēgumu un pēc tam, lai ieslēgtu ierīci, nospiediet slēdzi (2) pozīcijā II AUTOMATIC.
- Ierīce automātiski ieslēgsies tikai pēc 10 sekundēm; šajā laikā varat novietot sūcējšļūteni tirāmajā vietā un pēc motora ieslēgšanās uzreiz sākt diķa tīrīšanu.
- Pēc apm. 12 sekunžu darba intervāla ierīce uz apm. 30 sekundēm izslēdzas, lai iztukšotu piepildīto netīrumu savākšanas tvertni. Šajā laikā jūs varat sameklēt nākamo tīrāmo vietu un atbilstoši novietot sūcēju.
- Ar šādiem laika intervāliem ierīce tagad darbosies nepārtraukti.
- Ja vēlaties pārtraukt vai beigt darbu, pārvietojiet slēdzi atpakaļ pozīcijā 0 (OFF). Ikreiz, kad neizmantojat ierīci, atvienojiet kontaktdakšu no elektriskā tīkla.
- Pēc darba beigām netīrumu savākšanas tvertnes iekšpusē kārtīgi jāiztīra no ūdens un netīrumiem.

Lai ierīci izmantotu kā putekļu sūcēju mitrajai vai sausajai uzkopšanai, rīkojieties šādi:

- Uzskūvējiet noslēgu uz savākšanas tvertnes izplūdes pieslēguma un pārliecinieties, ka iekšējā gumijas blīve atrodas pareizā vietā.
- Nostipriniet atbilstošo aizsargfiltru uz motora aizsargrežģa:
mitrajai tīrīšanai : motora filtra sūkli, melno (skatīt: „Diķa sūkšana”)
sausajai tīrīšanai: putekļu filtra ieliktni, pelēko (sausajai tīrīšanai)
- Lai ierīci varētu ieslēgt, slēdzi uzstādi uz I (MANUAL). Šajā pozīcijā ierīce darbojas nepārtraukti ilgstošā darba režīmā bez intervālas izslēgšanās.
- Ilgstoši izmantojot ierīci sūkšanas režīmā, ņemiet vērā, ka savākšanas tvertne iespējams savākt tikai ierobežotu ūdens, resp., netīrumu un putekļu daļiņu daudzumu, un tādēļ tā regulāri jāiztukšo.
- Pēc lietošanas izslēdziet ierīci (0 – OFF), atvienojiet kontaktdakšu no elektriskā tīkla un iztīriet netīrumu savākšanas tvertni, kā arī filtra ieliktnus.



Apkope un tīrīšana

- Pēc katras lietošanas netīrumu savākšanas tvertni kārtīgi izskalojiet ar ūdeni un, ja nepieciešams, tīrīšanai izmantojiet nedaudz maiga mājāsaimniecības tīrīšanas līdzekļa.
- Laiku pa laiku pārbaudiet sūcējšļūteni, uzsūkšanas caurules un izplūdes šļūteni, vai tās nav nosprostojušas – vai tajās nav palikuši netīrumi – un nepieciešamības gadījumā iztīriet tās.
- Motora filtra sūkli (melno) uzmanīgi izmazgājiet ar ūdeni un, ja nepieciešams, tīrīšanai izmantojiet nedaudz maiga mājāsaimniecības tīrīšanas līdzekļa.
- Putekļu filtra ieliktni izdauziet, ja nepieciešams, nedaudz izskalojiet ūdeni, kuram pievienots maigs mājāsaimniecības tīrīšanas līdzeklis, un pēc tam izžāvējiet.



Motora slēgumi / darba veidi

Slēdža stāvoklis 0	Motors izslēgts
Slēdža stāvoklis I	Manuālais režīms (IESL./IZSL.) mitrajai un sausajai tīrīšanai
Slēdža stāvoklis II	Automātiskais režīms diķa un peldbaseina tīrīšanai a) Motors sāk darboties 10 sek. pēc ieslēgšanas b) Motors apstājas pēc apm. 12 sek. c) Auto Start pēc katrām 30 sek. d) Atkārti (a) un (b) līdz IZSL. (0)

2

Garantija

Šim ražojumam mēs dodam 2 gadu garantiju attiecībā uz iespējamajiem pierādāmajiem materiāla un ražošanas defektiem, kura stājas spēkā pārdošanas dienā. Lai varētu izmantot garantijas iespējas, kā pirkuma pierādījums jāuzrāda oriģinālais pirkuma čeks. Garantija neattiecas uz visām tām pretenzijām, kuru iemesls ir izskaidrojams ar montāžas un/vai apkalpošanas kļūdām, nepietiekamu kopšanu, sala iedarbību, nekvalificēta remonta mēģinājumiem, spēka pielietojumu, citas personas vainu, pārslodzi, mehāniskiem bojājumiem vai svešķermeņu iedarbību. Tāpat garantija neattiecas arī uz visām pretenzijām par detaļu bojājumiem un/vai problēmām, kuru cēlonis izskaidrojams ar nodilumu.



Atbilstības deklarācija

Šo dokumentu parakstījis firma UBBINK GARDEN BV ar pilnu atbildību paziņo, ka ierīce VacuProCleaner Compact atbilst Eiropas Direktīvas 2006/95 (Zemsprieguma direktīva) un 2004/108 (Elektromagnētiskās savietojamības direktīva) prasībām. Tikušas piemērotas šādas harmonizētās normas:

EN 60335-2-2 :2002+A1 :2004, EN 60335-2-2 :2003+A1 :2004
EN 60335-1 :2001, Corr. 1 + A1 :2004, EN 60335-1 :2002+A11 :2004+A12 :2006,
EN 50366 :2003+A1 :2006 ;
EN 55014-1 :2000+A1 :2001+A2 :2002, EN 55014-2 :1997+A1 :2001,
EN 61000-3-2 :2000+A2 :2005, EN 6100-3-3 :1995+A1 :2001+A1 :2005



Gamtos apsarga

Seni elektros priekšmeti negali būt iemesti jū būvniecības atliekās. Senus elektros priekšmetus prasīme perduoti vietiniams surinkejams. Visā kitā informacijā Jums suteiks Jūsū pardavejās arba atliekū surinkimo jmonēs.

LT „VacuProCleaner Compact“ naudojimosi instrukcija



„VacuProCleaner Compact“ – skirtas siurbti sausai ir šlapiai namuose bei sode
Firmos „Ubbink“, „VacuProCleaner Compact“ – tai aukštos kokybės gaminys, pagamintas remiantis naujausiomis technologijomis. Jis skirtas naudoti nedideliuose vandens baseinuose ir sodo tvenkiniuose, taip pat gali būti naudojamas siurbti sausai ir šlapiai.

Turinys

1.	Variklis
2.	Jungiklis [JUNGTI/IŠJUNGTI (EIN/AUS)]
3.	Nutekėjimo žarna
4.	Pilkas dulkių filtras (siurbti sausai)
5.	Uždarymo spaustukai
6.	Siurbimo antgalis
7.	Aklinas kamštis (kintamam veikimui: tvenkinyje ir siurbiant sausai/šlapiai)
8.	Siurbimo žarna su rankena
9.	Siurbimo vamzdžio prailgintuvas (2 dalys)
10.	Universalus grindų siurbimo antgalis, taip pat tinkamas skysčiams/kilimams siurbti
11.	Tvenkinio siurbimo antgalis (skaidrus)
12.	Nedidelis rankinis antgalis
13.	Juoda variklio filtro kempinė (siurbti tvenkinį ir šlapiai)
14.	Rulonai (4 vienetai)



Saugumo nurodymai

- Elektros energijos tiekimas turi atitikti gaminio specifikacijas. Esant reikalui teiraukitės savo elektros tiekėjo apie galiojančias prijungimo taisykles. Nejunkite prietaiso, jeigu elektros tiekimas neatitinka nurodymų (ant skydelio nurodyta elektros įtampa turi atitikti vietinį tinklo įtampą)!
- Pagal Europos saugumo standartus, prietaisas turi būti įjungtas į žemintą šakutės lizdą. Elektros grandinėje turi būti įžeminimas (30 mA/Fi saugiklis). Išsamesnės informacijos teiraukitės savo elektriko.
- Niekada nepaliekite prietaiso veikti be priežiūros.
- Neneškite ir netraukite prietaiso už elektros laido!
- Prieš naudojant prietaisą jį pilnai sukomplektuokite.
- Nenukirpkite lizdo šakutės kištuko ir netrumpinkite elektros kabelio. Nesilaikant, garantija panaikinama!
- Naudodamiesi lauke įsitinkinkite, kad lizdo šakutės kištukas ir šakutės lizdas būtų sausi.
- Niekada nelieskite drėgnomis rankos šakutės lizdo kištuko!
- Prieš valant įrenginį visų pirma ištraukite šakutės lizdo kištuką. Valant variklį negalima jo merkti į vandenį ar naudoti vandens srovę!
- Šis prietaisas yra skirtas vakuuminiu būdu vandeniui siurbti, kurio maks. temperatūra yra 35 °C.
- Jeigu prietaiso prijungimo linija yra pažeista, siekiant išvengti nuostolių ir sužeidimų, ją turi pakeisti gamintojas, gamintojo klientų aptarnavimo tarnyba arba kitas, panašią kvalifikaciją turintis asmuo.
- Veikimo metu netraukite prietaiso už žarnos paskui save, išskyrus ant tvirto ir lygaus paviršiaus siurbiant sausai arba šlapiai.
- Prietaisu negali naudotis fiziniai, emociniai ar psichiniai sutrikimų turintys asmenys (įskaitant vaikus), taip pat asmenys, turintys nepakankamai žinių ir/arba patirties naudotis panašiu prietaisu, išskyrus atvejus, kai jie yra prižiūrimi atsakingo asmens arba yra apmokyti naudotis šiuo prietaisu. Neleisti vaikams žaisti su prietaisu.
- Siurbiant neįtraukti lengvai užsiliepsnojančių, sprogių, nuodingų arba kitokių, sveikatai pavojingų medžiagų.
- Be to, nepripisimame atsakomybės už asmenų sužeidimą ar daiktų sugadinimą, atsirudusį neteisingai naudojantis prietaisu arba nesilaikant šios naudojimosi instrukcijos.



saugumo nurodymai

- Kai kurios pakuotės dalys gali būti pavojingos (pvz., plastikinis maišelis), todėl laikykite jas toliau nuo vaikų ir naminių gyvūnų.
- Įjungus prietaisą nelaikykite siurbimo antgalio prie jautrių kūno vietų, tokių kaip akys, ausys ar burna.
- Prieš ištuštinant konteinerį visada išjunkite prietaisą ir ištraukite šakutės lizdo kištuką.
- Valant tvenkinį, prietaisą statykite saugiu 2 m atstumu nuo vandens.

Naudojimo nurodymai

- „VacuProCleaner Compact“ pritaikytas valyti nedidelius vandens baseinus ir sodo tvenkinius bei yra tinkamas siurbti sausai ir šlapiai.
- Skirtas neprofesionaliam naudojimui.
- Nepritaikytas vandeniui iš tvenkinių, baseinų ir kitų talpų išleisti!



Įdiegimas į eksploataciją

- Įdėmiai perskaitykite naudojimosi instrukciją.
- Iš konteinerio išimkite ten esančius priedus ir pakuotę.
- Prieš pradėdami naudotis įsitinkinkite, kad jungiklis yra „0“ IŠJUNGTI (OFF) padėtyje.
- Visada naudokite tinkamą filtrą.

LT „VacuProCleaner Compact“ naudojimosi instrukcija

Naudojant prietaisą tvenkiniui siurbti laikykitės šių nurodymų:

- pastatykite prietaisą saugiu 2 m atstumu nuo tvenkinio.
- Ant nutekėjimo antgalio, esančio prie konteinerio, prisukite nutekėjimo žarną ir padėkite ją taip, kad vanduo sode netrukdomai galėtų nutekėti į jam skirtą vietą.
- Atkreipkite dėmesį, kad vožtuvo dangtelis galėtų lengvai atsidaryti ir užsidaryti. Kad nesvarus vanduo galėtų optimaliai ištekėti, vožtuvo dangtelio antdeklą galima lengvai pasukti statmenai kairėn arba dešinėn.
- Atsekite abu šonuose esančius spausdokus, per variklio apsaugines groteles išimkite variklį ir variklio filtro kempinę (virvę į viršų). Tam, kad būtų stabilu, patraukite virvę ir užfiksuokite. Tuomet vėl įstatykite variklį ir užspauskite abu spausdokus.
- Sujunkite siurbimo žarnos jungtį su ant dangtelio esančia įsiurbimo jungtimi ir užfiksuokite ją įspaudžiant.
- Įstatykite skaidrų siurbimo antgalį ir siurbimo vamzdžio prailgintuvą su siurbimo vamzdžio jungtimi ir paspauskite jungiklį (2) „II“ AUTOMATINĖ (AUTOMATIC) padėtį. Tuomet prietaisas bus įjungtas.
- Prietaisas automatiškai įsijungs tik po 10 sekundžių. Varikliui pradėjus veikti galėsime pradėti valyti reikiama vietą.
- Maždaug po 12 sekundžių veikimo prietaisas išsijungs maždaug 30-iai sekundžių, kurių metu bus tuštintas konteineris. Tuo metu galite nusizūrėti kitą vietą, kurią reikia valyti ir atitinkamai perkelti siurbli.
- Tokiais laiko intervalais prietaisas veiks nenutrūkstamai.
- Jeigu norite nutraukti arba užbaigti darbą, perjunkite jungiklį į „0“ (OFF) padėtį. Kai nesinaudojate prietaisu, visada ištraukite šakutės lizdo kištuką.
- Pabaigus darbą kruopščiai išvalykite konteinerį nuo nešvarumų ir vandens.

Naudojant prietaisą sausam ar šlapiam siurbimui laikykitės šių nurodymų:

- prisukite aklinį kamštį ant konteinerio nutekėjimo jungties ir būtinai patikrinkite viduje esančio guminio sandariklio padėtį.
- Pritvirtinkite reikiamą apsauginį filtrą ant apsauginių variklio grotelių:
šlapiam siurbimui: juodą variklio filtro kempinę (žr. tvenkinio siurbimą),
sausam siurbimui: pilką dulkių filtrą (skirtą siurbti sausai).
- Noredami jungti įrenginį nustatykite jungiklį į „I“ (MANUAL) padėtį. Šioje padėtyje prietaisas dirba nepertraukiamai, be išsijungimo tam tikrais intervalais.
- Siurbiant ilgiau turėti omenyje, kad konteineris gali įsiurbti nustatytą skysčių arba nešvarumų kiekį, todėl po tam tikro laiko jis turi būti ištuštintas.
- Po naudojimo prietaisą išjunkite („0“ – OFF), ištraukite šakutės lizdo kištuką, išvalykite konteinerį ir filtrus.



Techinė priežiūra ir valymas

- Po kiekvieno naudojimo kruopščiai išvalykite konteinerį vandeniu ir, prireikus, švelniu buitiniu valikliu.
- Laikas nuo laiko patikrinkite ir, prireikus, išvalykite siurbimo žarną, vamzdžius ir išleidimo žarną nuo galimų nešvarumų likučių ir užsikimšimo.
- Juodą variklio filtro kempinę atsargiai nuplaukite vandeniu ir, prireikus, švelniu buitiniu valikliu. Po to išdžiovinkite.
- Dulkių filtrą išpurtykite, esant reikalui trumpai nuplaukite vandeniu ir švelniu buitiniu valikliu, po to išdžiovinkite.



Variklio įjungimas/Veikimo būdas

„0“ pozicija	Variklis išjungtas
„I“ pozicija	Rankinis režimas (JUNGTA/IŠJUNGTA), skirta siurbti šlapiam ir sausam
„II“ pozicija	Automatinis režimas, skirtas tvenkiniams ir baseinams valyti a) Variklis pradeda veikti praėjus 10 sekundžių po įjungimo. b) Variklis nustoja veikti po maždaug 12 sekundžių. c) Automatinis paleidimas praėjus vėl 30 sekundžių. d) (a) ir (b) kartojimas iki AUS„0“.

2

Garantija

Esant akivaizdiems medžiagų bei gamybos defektams, šiam produktui suteikiame 2 metų garantiją, kuri galioja nuo prekės įsigijimo datos. Pateikiant garantiją, kaip įrodymas, turi būti pateiktas originalus pirkimo dokumentas. Garantija nesuteikiama gedimams, atsiradusiems dėl klaidingo montavimo ir/arba naudojimo, šalčio poveikio, nepakankamos priežiūros, neteisingų bandomų remontuoti, svetimų asmenų įsikimimo, jėgos panaudojimo, perkrovos, mechaninių pažeidimų arba svetimkūnių poveikio. Taip pat garantija nesuteikiama ir visiems defektams, atsiradusiems dėl tvenkinio prastos kokybės ir/arba problemoms, dėl kurių susidėvi prietaiso dalys.



Atitikties deklaracija

Įmonė „UBBINK GARDEN BV“ savo atsakomybe patvirtina, kad prietaisas „VacuProCleaner Compact“ atitinka Europinių direktyvų 2006/95 (žemos įtampos) ir 2004/108 (elektromagnetinio suderinamumo) reikalavimus. Taip pat jis buvo suderintas su taikomomis žemiau esančios normomis:

EN 60335-2-2:2002+A1:2004, EN 60335-2-2:2003+A1:2004;
EN 60335-1:2001, Corr. 1 + A1:2004, EN 60335-1:2002+A11:2004+A1:2004+A12:2006;
EN 50366:2003+A1:2006;
EN 55014-1:2000+A1:2001+A2:2002, EN 55014-2:1997+A1:2001;
EN 61000-3-2:2000+A2:2005, EN 61000-3-3:1995+A1:2001+A1:2005.



Vidės aizsardzība

Nolietotās elektroierīces nedrīkst nodot savākšanai kopā ar mājāsainniecības atkritumiem. Lūdzu, nododiet nolietoto ierīci vietējā savākšanas punktā. Lai saņemtu sīkākā informāciju, griezties pie tirgotāja vai atkritumu savākšanas uzņēmumā.

Упътване за употреба на VacuProCleaner Compact



VacuProCleaner Compact – уред за мокро и сухо почистване на дома и градината
При Ubblink VacuProCleaner Compact става въпрос за продукт с високо качество, изграден според най-новите технологии. Той е подходящ за използване в по-малки водни басейни и изкуствени градински езера, може обаче да се използва и като уред за мокро и сухо почистване.

Съдържание:

1	Глава на мотора
2	Прекъсвач ВКЛ/ИЗКЛ
3	Маркуч за изтичане
4	Вложка на филтъра за прах, сив (за режим сухо почистване)
5	Клипс за затваряне
6	Всмукателен накрайник
7	Глуха пробка (преминаване от режим за почистване на изкуствени езера към режим за мокро/сухо почистване)
8	Всмукателен маркуч с ръкохватка
9	Удължение на всмукателната тръба (2 части)
10	Универсална подова дюза, също и за течности/килими
11	Всмукателна дюза за изкуствени езера (прозрачна)
12	Малка ръчна дюза
13	Филтрираща гъба за мотора, черна (за почистване на изкуствени езера и мокро почистване)
14	Ролки (4 броя)



Разпоредби за безопасност

- Електрозахранването трябва да съответства на спецификациите на продукта. Евентуално се информирайте от местния доставчик на електроенергия за условията за включване. Не включвайте уреда, ако електрозахранването не съответства на посочените условия (указаното на фирмената табелка напрежение трябва да съвпада с напрежението на електрическата мрежа на място)!
- Европейският стандарт за безопасност изисква свързване на уреда в заземен контакт. Токовата верига трябва да съдържа заземен контакт (автоматически прекъсвач, действащ при повреда или изтичане на ток/30mA). Повече информация ще получите от електротехниците на място.
- Никога не оставяйте уреда без надзор.
- Не носете и не теглете уреда за присъединителния кабел!
- Преди употреба уредът трябва да бъде монтиран напълно.
- Не сразвайте щепсела и не скъсявайте кабела. Ако не спазвате това, Вашата гаранция няма да бъде валидна!
- При работа на открито внимавайте за това, щепселът и контактът да бъдат сухи.
- Никога не хващайте щепсела с влажни ръце!
- Преди почистване на уреда винаги изваждайте щепсела. При почистване не потапяйте частта с мотора във вода и не я почиствайте с водна струя!
- Този уред е предназначен за вакуумно изсмукване на вода с температура до макс. 35°C.
- Ако бъде повреден присъединителният кабел на този уред, той трябва да бъде сменен от производителя или неговия сервиз или подобно квалифицирано лице, за да бъдат предотвратени рискове.
- По време на работа не теглете уреда за маркуча, освен по гладки, твърди повърхности при работа по мокро или сухо почистване.
- Този уред не е предназначен за използване от страна на лица (включително деца) с ограничени психически, сензорни или умствени способности или липса на опит и/или на познания, освен ако те не са под надзора на отговарящо за тяхната безопасност лице или са получили от него инструкции, как да използват уреда. Децата трябва да бъдат под надзор, за да се гарантира, че те няма да играят с уреда.
- Не засмуквайте с уреда лесно запалими, експлозивни, отровни или други опасни вещества.
- Също така ние не поемаме отговорност за каквито и да било щети на хора или предмети, причинени поради грешна употреба на уреда или неспазване на това упътване за употреба.



Общи предупредителни указания

- Частите от опаковката могат да бъдат опасни (напр. пластмасови торбички), поради това ги дръжте далече от деца, домашни животни и т.н.
- Когато уредът е включен, не дръжте всмукателната дюза на чувствителни места на тялото като очите, ушите или устата.
- Преди изпражнение на резервоара винаги първо изключвайте уреда, а след това изваждайте щепсела.
- При почистване на изкуствени езера уредът трябва да бъде разположен на безопасно разстояние 2 м от водата.

Употреба по предназначение

- VacuProCleaner Compact е подходящ за почистване на по-малки водни басейни и изкуствени градински езера, може да се използва и като уред за мокро и сухо почистване.
- Не е подходящ за професионална употреба.
- Не е подходящ за изпражнение на изкуствени езера, басейни и други резервоари!



Пускане в действие

- Прочетете внимателно упътването за употреба.
- Отстранете от резервоара всички намиращи се в него принадлежности и опаковки.
- Преди и след използване проверявайте, дали прекъсвачът е на (0) OFF.
- Използвайте уреда винаги с подходяща за съответното приложение филтърна вложка.



BG Упътване за употреба на VacuProCleaner Compact

При използване като уред за почистване на изкуствени езера постъпете както следва:

- Разположете уреда на безопасното разстояние от 2 м от изкуственото езеро.
- Завинтите свързващата част на маркуча за изтичане към отточния щуцер на резервоара и разположете маркуча така, че водата да може да изтича добре на подходящо място в градината.
- Внимавайте за това, клапанът на вентила да са отворя и затвря свободно. За оптимално оттичане на мръсната вода насочете наставката на клапана на вентила отвесно слеко завъртване наляво или надясно.
- Отворете двата странични клипса за затваряне, свалете главата на мотора и изтеглете филтриращата гъба за мотора (с шнура нагоре) върху защитната решетка за мотора. За добро прилягане притеглете шнура и го фиксирайте. След това отново поставете главата на мотора и затворете двата клипса.
- Свържете щепселното съединение на всмукателния маркуч с намиращия се на капака извод за засмукване и фиксирайте връзката като я щракнете.
- Поставете прозрачната всмукателна дюза и удълженията на всмукателната тръба с извода на всмукателната тръба и след това включете прекъсвача (2) на II AUTOMATIC, за да включите уреда.
- Уредът ще се включи автоматично едва след 10 секунди, в това време можете да се разположите на мястото за почистване и след старта на мотора да започнете веднага да почиствате изкуственото езеро.
- След работен интервал от около 12 секунди уредът се изключва за около 30 секунди, за да се изпразни напълненият приемен резервоар. През това време Вие можете да потърсите следващото място за почистване и съответно да разположите уреда за почистване.
- Сега уредът работи непрекъснато с този времеви интервал.
- Ако желаете да прекъснете или да прекратите работа, поставете прекъсвача отново на 0 (OFF).
- Винаги изваждайте щепсела, когато уредът не се използва.
- След приключване на работа мръсотията и водата трябва да се отстранят старателно от приемния резервоар.

При използване като уред за мокро или сухо почистване постъпете както следва:

- Завинтите глухата пробка на отточния извод на приемния резервоар, при това внимавайте за коректното положение на намиращото се във вътрешността гумено уплътнение.
- Закрепете подходящия защитен филтър на защитната решетка за мотора.
за мокро почистване: филтрираща гъба за мотора, черна (вижте Почистване на изкуствени езера)
за сухо почистване: вложка на филтъра за прах, сив (за режим сухо почистване)
- Поставете прекъсвача на I (MANUAL), за да включите уреда. В тази полиция уредът работи непрекъснато в постоянен режим на работа без включване на интервали.
- При по-продължителен режим на изсмукване имайте пред вид това, че приемният резервоар може да поема определено количество вода или частици от прах и замърсявания и поради това трябва да се изпразва на редовни интервали.
- След употреба изключете уреда (0 - OFF), извадете щепсела и почистете приемния резервоар както и филтърните вложки.



Поддръжка и почистване

- След всяка употреба почиствайте приемния резервоар основно с вода и евент. с малко мек домакински почистващ препарат.
- От време на време проверявайте всмукателния маркуч, всмукателните тръби и изпускателния маркуч за евентуални запушвания или остатъци от мръсотия и ги отстранявайте.
- Изменяйте внимателно филтриращата гъба за мотора (черна) с вода и евент. с мек домакински почистващ препарат и след това я изсушавайте.
- Изтупвайте вложката на филтъра за прах, евентуално я промийте за кратко с вода и мек домакински почистващ препарат и след това я изсушавайте.



Включване на мотора / Начин на работа

Положение на прекъсвача 0	Моторът е изключен
Положение на прекъсвача I	Ръчен режим (ВКЛ/ИЗКЛ) за мокро и сухо почистване
Положение на прекъсвача II	Автоматичен режим за почистване на изкуствени езера и басейни а) Стартирането на мотора се извършва 10 сек след включване б) Спиране на мотора след около 12 сек в) Автоматично стартиране след още 30 сек г) Повторение (а) и (б) до ИЗКЛ (0)



2 Гаранция

За този продукт даваме гаранция от 2 години срещу доказани материални и производствени повреди, която важи от датата на закупуване. За да се използва гаранцията, като удостоверение за покупката трябва да се представи оригиналната касова бележка. Гаранцията не покрива рекламациите, дължащи се на неправилен монтаж и/или обслужване, недостатъчна поддръжка, обледяване, неправилни опити за ремонт, приложение на сила, чужда вина, претоварване, механични повреди или въздействие на чужди тела. Гаранцията не покрива също и всички рекламации за повреди на части и/или проблеми, дължащи се на износване.



Декларация за съответствие

Долуподписаната фирма UBBINK GARDEN BV декларира на собствена отговорност, че уредът VacuProCleaner Compact изпълнява изискванията на Европейските директиви 2006/95 (Ниско напрежение) и 2004/108 (Електромагнитна поносимост). Приложени са следните хармонизирани стандарти:

EN 60335-2-2 :2002+A1 :2004, EN 60335-2-2 :2003+A1 :2004
EN 60335-1 :2001, Кор. 1 + A1 :2004, EN 60335-1 :2002+A11 :2004+A1 :2004+A12 :2006,
EN 50366 :2003+A1 :2006 ;
EN 55014-1 :2000+A1 :2001+A2 :2002, EN 55014-2 :1997+A1 :2001,
EN 61000-3-2 :2000+A2 :2005, EN 61000-3-3 :1995+A1 :2001+A1 :2005



Защита на околната среда

Старите електрически уреди не бива да се изхвърлят заедно с битовите отпадъци. Моля, занесете старите уреди до вашия събирателен пункт на място. Допълнителна информация ще получите от местните институции или фирмите за рециклиране.



RO Manual de utilizare pentru VacuProCleaner Compact



VacuProCleaner Compact – aspirare umedă și uscată pentru casă și grădină
Ubbink VacuProCleaner Compact este un produs de înaltă calitate, care se bazează pe cele mai noi tehnologii. Acesta este adecvat pentru utilizarea în bazine și iazuri de grădină de dimensiuni mai mici, poate fi folosit și ca aspirator umed și uscat.

Conținut:

1	Capul motorului
2	Comutator PORNIT/OPRIT
3	Furtun de evacuare
4	Cartuș al filtrului de praf, gri (pentru regim uscat)
5	Cleme de închidere
6	Ștuț de aspirație
7	Capac orb (comutare de la exploatare iaz la exploatare umedă/uscată)
8	Furtun de aspirație cu mâner
9	Prelungitor țevă de aspirație (2 elemente)
10	Duză universală de fund, și pentru lichide/covoare
11	Duză de aspirație iaz (transparentă)
12	Duză manuală mică
13	Filtru burete pentru motor, negru (pentru iaz și aspirare umedă)
14	Role (4 bucăți)



Dispoziții de siguranță

- Alimentarea cu curent electric trebuie să corespundă specificațiilor produsului. Eventual informați-vă la furnizorul local de energie electrică cu privire la prevederile de racordare. Nu conectați aparatul, dacă alimentarea electrică nu corespunde prevederilor menționate (tensiunea afișată pe eticheta de tip trebuie să corespundă tensiunii de rețea)!
 - Conform standardelor europene de siguranță aparatul trebuie racordat la o priză cu contact de protecție. Circuitul electric trebuie să conțină un comutator de punere la pământ (comutator de siguranță FI/30mA).
- Informații detaliate obțineți de la electronistul de specialitate la fața locului.
- Aparatul nu se va lăsa niciodată nesupravegheat
 - Aparatul nu se transportă sau nu se trage de cablul de racordare!
 - Înainte de utilizare aparatul trebuie să fie complet asamblat
 - Nu tăiați ștecherul de la rețea și nu scurtați cablul. În cazul nerespectării acestor instrucțiuni pierdeți garanția!
 - La exploatare în aer liber aveți grijă, ca ștecherul și priza să fie uscate.
 - Niciodată nu prindeți ștecherul de la rețea cu mâini umede!
 - Înainte de curățarea aparatului întotdeauna prima dată se deconectează ștecherul de la rețea. Partea motorului nu se pune în apă și nu se aplică jet de apă pentru a fi curățat!
 - Acest aparat se pretează numai la aspirare cu vacuum a apei de max. 35°C.
 - În cazul în care cablul de racordare al acestui aparat este deteriorat, acesta trebuie înlocuit de către producător, de serviciul clienți al producătorului sau de o altă persoană calificată similar, pentru a se evita orice periclitări.
 - În timpul exploatării nu trageți aparatul de furtun, cu excepția aspirării umede și uscate pe suprafețe plane, stabile.
 - Acest aparat nu trebuie folosit de către persoanele (inclusiv copii) cu facultăți fizice, senzoriale sau psihice limitate sau care nu dețin experiența și/sau cunoștințele necesare, cu excepția cazurilor în care sunt supravegheate de către o persoană responsabilă de siguranța lor sau dacă au fost învățate să folosească aparatul. Copiii trebuie supravegheați pentru a vă asigura că nu se joacă cu aparatul.
 - A nu se aspira cu aparatul substanțe ușor inflamabile, explozive, otrăvitoare sau dăunătoare sănătății.
 - Nu preluăm răspunderea pentru vătămări corporale sau deteriorări ale obiectelor, care sunt cauzate de utilizarea necorespunzătoare a aparatului sau de nerespectarea instrucțiunilor din acest manual de utilizare.



Avertismente generale

- Părțile ambalajului pot fi periculoase (de ex. recipient de plastic), de aceea vor fi depozitate în loc ferit de copii, animale de casă etc.
- Când aparatul este pornit, duza de aspirație nu va fi îndreptată către părți sensibile ale corpului, cum ar fi ochii, urechile sau gura.
- Înainte de golirea rezervorului întotdeauna prima dată se opri aparatul și apoi se va deconecta ștecherul de la rețea.
- La curățarea iazului aparatul va fi amplasat la o distanță de siguranță de 2 m față de apă.

Utilizare conform destinației

- VacuProCleaner Compact este adecvat pentru curățarea bazinelor și iazurilor de grădină de dimensiuni mai mici și poate fi utilizat și ca aspirator umed și uscat.
- Nu se pretează pentru utilizare profesională
- Nu se pretează la golirea iazurilor, piscinelor și a altor rezervoare!



Punerea în funcțiune

- Citiți cu atenție acest manual de utilizare.
- Scoateți din rezervor toate accesoriile și ambalajele aflate în acesta.
- Verificați înainte și după utilizare, comutatorul să fie pe (0) OFF.
- Utilizați aparatul întotdeauna cu cartușul de filtru potrivit utilizării respective.

RO Manual de utilizare pentru VacuProCleaner Compact

Pentru utilizare ca aspirator de iaz procedați după cum urmează:

- Amplasați aparatul la o distanță de siguranță de 2 m față de iaz.
- Înfilați piesa de racordare a furtunului de evacuare pe ștafă de evacuare la rezervor și plasați furtunul astfel ca apa să se poată scurge în locul potrivit din grădina.
- Atenție, clapeta supapei trebuie să se deschidă și să se închidă fără obstacole. Pentru evacuarea optimă a apei uzate reglați pe verticală prelungirea capacului supapei printr-o roție ușoară către stânga sau dreapta.
- Deschideți ambele cleme laterale de închidere, scoateți capul motorului și trageți în sus filtrul burete pentru motor (cu cablul în sus) peste grilajul de protecție a motorului. Pentru o poziție sigură trageți și blocați cablul. Apoi amplasați la loc capul motorului și închideți ambele cleme.
- Îmbinați conectorul furtunului de aspirație cu racordul de aspirație aflat pe capac și blocați îmbinarea prin blocarea în dispozitivul cu clichet.
- Îmbinați duza transparentă de aspirație și prelungirile pentru țeava de aspirație cu racordul țevii de aspirație și apoi apăsați comutatorul (2) pe II AUTOMATIC, pentru pornirea aparatului.
- Aparatul va porni automat după 10 secunde, în acest timp puteți să vă poziționați la locul de curățat și după pornirea motorului puteți începe imediat curățarea iazului dumneavoastră.
- După un interval de lucru de aproximativ 12 de secunde aparatul se oprește pentru aprox. 30 secunde, pentru golirea rezervorului de colectare umplut. În acest timp puteți căuta următorul loc de curățat și puteți plasa aspiratorul în mod corespunzător.
- După acest interval de timp aparatul lucrează neîntrerupt.
- Când doriți să întrerupeți sau să încheiați lucrul, setați comutatorul din nou pe poziția 0 (OFF). Scoateți întotdeauna ștecherul din priză, când nu utilizați aparatul.
- După terminarea lucrului se va îndepărta temeinic murdăria și apa din interiorul rezervorului de colectare.

Pentru utilizare ca aspirator umed, respectiv uscat procedați după cum urmează:

- Înfilați capul orb pe racordul de evacuare al rezervorului de colectare, atenție la poziția corectă a garniturii interioare de cauciuc.
- Fixați filtrul de protecție potrivit pe grilajul de protecție a motorului:
pentru aspirare umedă : filtru burete pentru motor, negru (vezi aspirare iaz)
pentru aspirare uscată : cartuș al filtrului de praf, gri (pentru regim uscat)
- Setați comutatorul pe I (MANUAL), pentru pornirea aparatului. În această poziție aparatul lucrează neîntrerupt în regim continuu fără comutare la anumite intervale.
- La exploatare mai îndelungată în regim de aspirare atenție, rezervorul de colectare poate aduna doar o cantitate limitată de apă resp. particule de impurități și praf, de aceea trebuie golit la intervale regulate.
- După utilizare se oprește aparatul (0 - OFF), se deconectează ștecherul de la rețea și se curăță rezervorul de colectare și cartușele de filtru.



Întreținere și curățare

- După fiecare utilizare curățați rezervorul de colectare temeinic cu apă și eventual cu puțină soluție neagresivă de curățat.
- Furtunul de aspirație, țevile de aspirație și furtunul de evacuare se verifică din când în când din punct de vedere al eventualelor infundări, respectiv resturi de impurități și acestea trebuie îndepărtate.
- Filtrul burete pentru motor (negru) se spală cu grijă cu apă și, în caz de nevoie, cu soluție neagresivă de curățat și apoi se usucă.
- Cartușul filtrului de praf se bate, eventual se clătește scurt și cu apă și soluție neagresivă de curățat și apoi se usucă.



Cuplarea motorului / mod de lucru

Poziție comutator 0	Motor oprit
Poziție comutator I	Regim manual (PORNIT/OPRIT) pentru aspirare umedă și uscată
Poziție comutator II	Regim automat pentru curățarea iazului și a piscinei a) Motorul pornește după 10 secunde de la pornire b) Motorul se oprește după aprox. 12 sec. c) Start automat după alte 30 sec. d) Repetare (a) și (b) până la OPRIT (0)



2 Garanție

La acest produs vă oferim o garanție de 2 ani în cazul dovedirii unui defect material sau de producție și este valabilă de la data achiziționării. Pentru solicitarea garanției trebuie prezentată chitanța originală ca dovadă de achiziționare. Nu intră sub garanție nici o reclamație al cărei motiv se poate explica printr-un defect de montaj sau de manevrare, întreținere insuficientă sau din cauza efectelor înghețului, încercărilor incompetente de reparație, folosirii abuzive, greșelilor străine, supraîncărcării, deteriorărilor mecanice. Tot astfel sunt excluse din garanție toate reclamațiile privind pagubele parțiale și/sau problemele ale căror motive se pot explica din cauza uzurii.



Declarație de conformitate

Subsemnata firmă UBBINK GARDEN BV declară pe proprie răspundere, că aparatul VacuProCleaner Compact îndeplinește cerințele directivei europene 2006/95 (directiva privind joasa tensiune) și 2004/108 (compatibilitate electromagnetă). Au fost aplicate următoarele norme armonizate:

EN 60335-2-2 :2002+A1 :2004, EN 60335-2-2 :2003+A1 :2004
EN 60335-1 :2001, Cor. 1 + A1 :2004, EN 60335-1 :2002+A11 :2004+A1 :2004+A12 :2006,
EN 50366 :2003+A1 :2006 ;
EN 55014-1 :2000+A1 :2001+A2 :2002, EN 55014-2 :1997+A1 :2001,
EN 61000-3-2 :2000+A2 :2005, EN 6100-3-3 :1995+A1 :2001+A1 :2005



Protecția mediului înconjurător

Aparatele electronice uzate nu se vor arunca la gunoii menajer. Vă rugăm, duceți-le la centrele locale de reciclare. Alte informații puteți obține de la dealerul sau punctul de reciclare din zona dumneavoastră.

TR VacuProCleaner Compact için kullanım kılavuzu



VacuProCleaner Compact ev ve bahçe için ıslak-kuru elektrik süpürgesi
Ubbink VacuProCleaner Compact, en yeni teknolojilerin kullanılarak geliştirildiği üstün kaliteli bir üründür. Bahçelerdeki küçük süs havuzlarında ve göletlerde kullanım için uygundur ve aynı zamanda ıslak/kuru elektrik süpürgesi olarak kullanılabilir.

İçindekiler:

1	Motor kafası
2	AÇ/KAPAT düğmesi
3	Çıkış hortumu
4	Toz filtre kartuşu, gri (kuru kullanım için)
5	Kilitleme kısıkaçları
6	Emiş borusu
7	Kör tapa (gölet kullanımından ıslak/kuru kullanıma geçiş için)
8	Tutamaklı emiş hortumu
9	Emiş borusunu uzatma parçaları (2 parça)
10	Üniversal süpürge ağzı, sıvılar/halılar için de uygundur
11	Gölet emiş ağzı (transparan)
12	Elle kullanım için küçük emiş ağzı
13	Motor için filtre süngeri, siyah (gölet ve ıslak süpürme için)
14	Teker (4 adet)



Emniyet talimatları

- Elektrik güç kaynağı, ürün özelliklerine uygun olmalıdır. Gerekirse yerel elektrik tedarikçinizden elektrik bağlantı talimatları hakkında bilgi alın. Elektrik güç kaynağı belirtilen talimatlara uygun olmadığı sürece makineyi fişe takmayınız (ürün tabelasında belirtilen gerilimin yerel hat gerilimiyle aynı olması şart!).
- Avrupa Güvenlik Standartlarından dolayı makina yalnızca schuko tipi prizlere takılmalıdır. Elektrik devresinde bir toprak hattı kesici (toprak kaçağı devre kesici/30mA) bulunmalıdır. Yerel elektrik uzmanlarınızdan daha geniş bilgi alabilirsiniz.
- Makina daima gözetim altında tutulmalıdır.
- Makinayı bağlantı kablосundan tutarak taşımayınız ve çekmeyiniz!
- Kullanım öncesi makinanın bütün parçaları komple takılmalıdır.
- Ürünün elektrik fişini kesmeyin ve kablосunu kısaltmaya çalışmayın. Bu talimata uyulmadığı takdirde garanti hakkı kaybolur!
- Açık havada kullanım öncesinde fişin ve prizin kuru olduğundan emin olunuz.
- Elektrik fişine kesinlikle nemli ellerle dokunmayınız!
- Makina temizlenmeden önce fiş çekilmelidir. Motor parçası temizlemek üzere suya daldırılmamalıdır veya üzerine su fışkırtılmamalıdır!
- Bu makina, su sıcaklığı 35 dereceyi geçmeyen suların çekilmesi için uygundur.
- Makinanın bağlantı kablосunda hasar meydana geldiğinde, herhangi bir tehlikeden korunmak için üretici veya müşteri servisi veya bunlara benzer kalifiye bir eleman tarafından değiştirilmelidir.
- Makinayı kullanım esnasında – düz, sabit zeminlerde ıslak/kuru süpürme haricinde – hortumundan çekmeyiniz.
- Bu makina, fiziksel, duyuşsal veya zihinsel yetenekleri kısıtlı olan veya tecrübesiz ve/veya bilgisiz kişiler tarafından (çocuklar dahil) kullanılmamalıdır. Bu kişiler ürünümüzü yalnızca yanlarında kendi emniyetlerine dikkat eden veya makinanın doğru kullanımı için onlara talimat vererek onları destekleyen bir kişi beraberinde kullanılmalıdır. Özellikle çocuklar makina ile oynamaları için gözetim altında tutulmalıdır.
- Kolayca parlayan, patlayan, zehirli veya sağlığa zarar veren başka maddeler makina ile emilmemelidir.
- Kişi veya mallarda ürünün yanlış kullanımından veya bu kullanım kılavuzunun dikkate alınmaması sonucunda meydana gelen herhangi bir hasar için sorumluluk üstlenmiyoruz.



Genel uyarılar

- Ambalaj parçaları tehlikeli olabilirler (örn. plastik torbalar) ve bu nedenle çocuklardan, evcil hayvanlardan vs. uzak tutulmalıdır.
- Makinanın ayarı açıldığında, emiş ağzı göz, kulak veya ağız gibi hassas vücut yerlerine tutulmamalıdır.
- Makinanın kovası boşaltılmadan önce, makinanın ayarı kapatılmalıdır ve fiş çekilmelidir.
- Gölet temizlendiğinde, makina güvenlik açısından suya 2 metrelik bir mesafede yerleştirilmelidir.

Amaca uygun kullanım

- VacuProCleaner Compact bahçelerdeki küçük süs havuzları ve göletlerde kullanım için uygundur ve aynı zamanda ıslak/kuru elektrik süpürgesi olarak kullanılabilir.
- Profesyonel kullanım amaçlı değildir.
- Göllerin, havuzların ve başka rezervuarların boşaltılması için uygun değildir!



İlk kullanım

- Kullanım kılavuzunu dikkatle okuyunuz.
- Kovanın içerisinden bütün ürün parçalarını ve ambalajları çıkartınız.
- Kullanım öncesi, makinanın düğmesinin (O) OFF/KAPAT ayarında olup olmadığını kontrol ediniz.
- Makinayı daima amaca uygun kullanım için öngörülen filtre kartuşuyla çalıştırınız.

TR VacuProCleaner Compact için kullanım kılavuzu

Gölet temizlemek için kullanım talimatı:

- Makinayı güvenlik açısından suya 2 metrelik bir mesafede yerleştiriniz.
- Çıkış hortumunun bağlantı parçasını çıkış borusuna geçirin ve sıkınız. Çıkan suyun bahçenin uygun bir yerine akabilmesi için, hortumu uygun bir yere yerleştiriniz.
- Supap kapağının zorlanmadan açılıp kapanabilmesine dikkat ediniz. Atık suyun düzgün şekilde akmasını, supap kapağı başlığını hafifçe sola veya sağa dikey çevirerek sağlayınız.
- Kenarlardaki iki kilitleme kısıkağını açınız, motor kafasını kaldırınız ve motor için filtre süngerini (ipi üst tarafa olacak şekilde) motoru koruma kafesinin üzerine geçirin. Tam yerine oturması için ipini çekip sıkınız. Sonra motor kafasını tekrar yerine oturtunuz ve kilitleme kısıkağını kapatınız.
- Emiş hortumunun bağlantı parçasını kapaktaki emiş bağlantısına geçirin ve parçaları kısıkağa birbirlerine geçene kadar sıkınız.
- Transparan emiş ağzını ve emiş borusunu uzatma parçalarını, emiş borusunun bağlantı parçasına takınız ve sonra makinayı açmak için düğmesini (2) II AUTOMATIC/OTOMATİK ayarına getiriniz.
- Makina 10 saniye sonra kendiliğinden açılacaktır. Bu zarf içinde sizde temizleyeceğiniz yere yerleşebilir ve motorun çalışmasıyla birlikte hemen göletinizin temizliğiyle başlayabilirsiniz.
- Yaklaşık 12 saniyelik bir çalışma süresi sonrasında, kovanın boşaltılabilmesi için makina kendiliğinden 30 saniyelik bir ara verir. Bu zarf içinde makinayı sıradaki temizlenecek yere yerleştirebilirsiniz.
- Makina devamlı bu zaman aralıklarıyla çalışır.
- İşinize ara vermek istediğinizde veya temizliği bitirdiğinizde, ayar düğmesini tekrar 0 (OFF/KAPAT) a getiriniz. Makinayı kullanmadığınız zaman daima fişini çekiniz.
- İşiniz bittiğinde kovanın içinde biriken pislik ve su tamamen boşaltılmalıdır.

Islak/kuru temizleme için kullanım talimatı:

- Kovanın çıkış bağlantı parçasına kör tapayı geçirip sıkınız ve bu esnada iç taraftaki lastik contanın yerine oturmasına dikkat ediniz.
- Uygun koruma filtresini motoru koruma kafesinin üzerine geçirin:
Islak süpürme için : Motor için filtre sünger, siyah (gölet temizlemeye bkz.)
Kuru süpürme için: Toz filtre kartuşu (kuru kullanım için)
- Makinayı çalıştırmak için ayarını I (MANUAL/EL) a getiriniz. Bu ayarda makina devamlı ara vermeden çalışır.
- Süpürgeyi uzun süre kullandığınızda, kovanın yalnızca belli bir miktarda su veya pislik ve toz parçaları alma kapasitesi olduğuna ve bu nedenle belirli aralıklarda boşaltılması gerektiğine dikkat ediniz.
- Makinanın ayarını kullanım sonrası kapatınız (0 – OFF/KAPAT), fişini çekiniz, kovayı ve filtreleri temizleyiniz.



Bakım ve temizlik

- Her kullanım sonrası kovayı yeterince su ile gerekirse az miktarda hafif bir temizlik ürünüyle temizleyiniz.
- Emiş hortumunda, emiş borularında ve çıkış hortumunda tıkanıklık veya pislik artıkları olup olmadığını zaman zaman kontrol ediniz ve bunları temizleyiniz.
- Motor için filtre süngerini (siyah) su ve gerekirse az miktarda hafif bir temizlik ürünüyle yıkayınız ve kurutunuz.
- Toz filtre kartuşundaki biriken tozları silkeleyiniz ve gerekirse az miktarda hafif bir temizlik ürünüyle kısaca yıkayıp kurutunuz.



Motor ayarları / Çalıştırma

Ayar 0	Motor kapalı
Ayar I	Islak ve kuru temizleme için manuel çalıştırma (AÇ/KAPAT)
Ayar II	Gölet ve küçük süs havuzları temizliği için otomatik çalışma konumu a) Motor açıldıktan 10 san. sonra çalışmaya başlar b) Motor yakl. 12 san. sonra ara verir c) Motor 30 saniyelik bir aradan sonra otomatikman tekrar çalışır d) Tekrarlama (a) ve (b); KAPAT (0) a kadar



2 Garanti

Malzeme ve üretim hataları olması halinde bu ürüne, satın alma tarihinden itibaren geçerli olmak üzere 2 yıl garanti vermektiz. Garanti hakkında yararlanılabilmesi için satın alma makbuzunun orijinalinin ibraz edilmesi gerekmektedir. Garanti kapsamına, montaj ve/veya kullanım hatasından, yetersiz bakımdan, cihazın donmaya maruz bırakılmasından, usulsüz tamirlerden, zorlamadan, üçüncü kişilerin suçundan, aşırı yüklenmeden, mekanik hasarlardan veya yabancı cisimler kullanılmasından doğan hasarlara ilişkin reklamsyonlar dahil değildir. Yine aynı şekilde, yıpranmadan dolayı meydana gelebilecek parça hasarları ile sorunlara ilişkin reklamsyonlar da garanti kapsamı dışındadır.



Uygunluk beyanı

UBBINK GARDEN BV şirketi, VacuProCleaner Compact adlı ürünün Avrupa Topluluğu Yönetmelikleri 2006/95 (Gerilim Sınırları) ve 2004/108 (Elektromanyetik Uyumluluk) ne uygun olduğunu beyan eder. Aşağıdaki normlar uygulanmıştır:

EN 60335-2-2 :2002+A1 :2004, EN 60335-2-2 :2003+A1 :2004
EN 60335-1 :2001, Corr. 1 + A1 :2004, EN 60335-1 :2002+A11 :2004+A1 :2004+A12 :2006,
EN 50366 :2003+A1 :2006 ;
EN 55014-1 :2000+A1 :2001+A2 :2002, EN 55014-2 :1997+A1 :2001,
EN 61000-3-2 :2000+A2:2005, EN 6100-3-3 :1995+A1 :2001+A1 :2005



Çevreyi koruma

Eski elektrikli aletler ev çöpi ile imha edilmemelidir. Lütfen eski aleti yerel toplama yerine götürünüz. Daha ayrıntılı bilgileri satıcınızdan veya çöp imha etme şirketinden alabilirsiniz.

لاستخدام الجهاز كمكنسة كهربائية لتنظيف البرك المائية يرجى القيام بما يلي:

- قم عند نصب الجهاز بتوفير مسافة أمان تفصل بين بركة الماء والجهاز تبلغ 2 م.
- اربط قطعة توصيل خرطوم التصريف على فوهة المصرف بالخزان، ثم ضع الخرطوم في وضع يسمح بتصريف المياه من المكان المعني في الحديقة بصورة جيدة.
- احرص على مراعاة إمكانية فتح وعلق غطاء الصمام بدون عائق، وتصريف الماء المتسكب بشكل مثالي قم بمحاذاة جسم غطاء الصمام عمودياً عن طريق لفه قليلاً نحو اليسار أو اليمين.
- افتح مشيكي الإغلاق بكلا الجانبين وأخرج رأس المحرك واسحب إسفنجية فلتر المحرك عبر شبكة حماية المحرك (بحيث يكون السلك إلى أعلى). للحصول على قاعدة ثابتة، قم بإحكام ربط السلك وتثبيت. وبعد ذلك أعد تركيب رأس المحرك وأغلق كلا المشيكين.
- قم بتوصيل الوصلة المقبسية لخرطوم الشفط بوسلة الشفط الموجودة بالغطاء وقم بتثبيت هذه الوصلة عبر إدخالها في القفل سريع التثبيت.
- قم بتركيب رأس الشفط الشفافة وصلات تطويل مسورة الشفط مع وصلة مسورة الشفط ثم اصغظ بعد ذلك على المفتاح (2) واضبطه على الوضع الأوتوماتيكي II (AUTOMATIC) لتشغيل الجهاز.
- بعد مرور 10 ثوانٍ يتم تشغيل الجهاز أوتوماتيكياً وخلال هذا الوقت يمكنك وضع الجهاز في الموقع المراد تنظيفه والبدء في تنظيف بركة المياه الخاصة بك فور إدارة المحرك.
- بعد تشغيل الجهاز لفترة تبلغ حوالي 12 ثانية يتوقف تشغيل الجهاز لنحو 30 ثانية، وذلك لتفريغ الخزان المملوء، وخلال هذه الفترة يمكنك التوجه إلى الموقع التالي المراد تنظيفه ووضع المكنسة الكهربائية بشكل يتلاءم مع هذا الموقع.
- مع انقضاء تلك الفترة الزمنية يتم مواصلة تشغيل الجهاز.
- إذا كنت ترغب في إيقاف العمل مؤقتاً أو إنهائه، عندئذ اضبط مفتاح التشغيل مرة أخرى على وضع الإيقاف (OFF) O.
- احرص دائماً على سحب القابض الكهربائي من المقبس في حالة عدم استخدام الجهاز.
- بعد الانتهاء من العمل ينبغي التخلص من الاتساخات والمياه بعناية من داخل خزان التجميع

لاستخدام الجهاز كمكنسة كهربائية لتنظيف الأسطح المبتلة أو الجافة يرجى القيام بما يلي:

- اربط السداة بوسلة المصرف بخزان التجميع، وأثناء ذلك احرص على مراعاة الوضع الصحيح لعنصر الأحكام المطاطي الداخلي.
- قم بتثبيت فلتر الحماية المناسب بشبكة حماية المحرك:
- لأغراض الشفط في الأماكن المبتلة: إسفنجية فلتر المحرك السوداء (انظر أعمال الشفط في البرك المائية)
- لأغراض الشفط في الأماكن الجافة: خرطوشة فلتر الأثرية الرمادية (للتشغيل الجاف)
- اضبط مفتاح التشغيل على الوضع اليدوي (MANUAL) لتشغيل الجهاز. وفي هذا الوضع يتم تشغيل الجهاز باستمرار وبدون توقف وفترات زمنية فاصلة.
- في حالة استمرار أعمال الشفط لفترة طويلة يرجى مراعاة أن خزان التجميع لا يمكنه استيعاب سوى كميات محدودة من المياه أو جزئيات الأثرية والاتساخات، لذا يتعين إفراغ محتوياته باستمرار.
- بعد الانتهاء من استخدام الجهاز قم بإيقاف تشغيله (0 - OFF) وسحب القابض الكهربائي من المقبس وتنظيف خزان التجميع وخرائطش الفلتر.

5 أعمال الصيانة والتنظيف

- بعد كل مرة تقوم فيها باستخدام خزان التجميع احرص على تنظيفه بعناية باستخدام المياه مع إضافة القليل من مواد التنظيف الخفيفة إذا لزم الأمر.
- تحقق من أن لآخر من عدم تعرض كل من خرطوم الشفط ومسورة الشفط وخرطوم التصريف لأية انسدادات أو تكون رواسب محتملة وحرص على إزالتها.
- قم بشطف إسفنجية فلتر المحرك (السوداء) باستخدام المياه بعناية مع إضافة القليل من مواد التنظيف الخفيفة إذا لزم الأمر ثم قم بتجفيفها.
- قم بتنظيف خرطوشة فلتر الأثرية من خلال نفضها وإذا لزم الأمر استخدم الماء لفترة قصيرة مع إضافة مواد التنظيف الخفيفة ثم قم بتجفيفها.

6 تشغيل المحرك / طريقة العمل

وضع المفتاح 0	المحرك متوقف
وضع المفتاح I	وضع التشغيل / الإيقاف اليدوي (EIN/AUS) لأعمال الشفط في الأماكن المبتلة والجافة
وضع المفتاح II	وضع التشغيل الأوتوماتيكي لأعمال التنظيف في البرك ولحواض السباحة (a) يتم إدارة المحرك بعد مرور 10 ثوانٍ من تشغيل الجهاز (b) يتوقف المحرك بعد مرور حوالي 12 ثانية (c) يتم إدارة المحرك مجدداً بصورة أوتوماتيكية بعد مرور 30 ثانية أخرى (d) يتم تكرار الخطوتين (a) و (b) إلى أن تقوم بضغط المفتاح على وضع الإيقاف (0) (AUS)

الضمان

نضمن هذا المنتج لمدة 5 أعوام من تاريخ الشراء ضد عيوب الإنتاج وعيوب مواد التصنيع التي يتم إثباتها. وللحماية بحق الضمان يجب إحضار الإيصالي الأصلي كدليل على الشراء. لا يدخل تحت الضمان جميع العيوب الناتجة عن خطأ في التركيب أو الاستخدام، أو قلة العناية، أو تأثير الصقيع، أو أسباب الإصلاح غير الموضوعة، أو استخدام القوة، أو الأسباب الخارجية، أو التحميل الزائد، أو الأضرار الميكانيكية أو التأثير بأجسام غريبة. كما يستثنى من الضمان جميع العيوب الناتجة عن إصابة الأجزاء بالضرر و/أو مشاكل الاستهلاك

بيان المطابقة

تقر شركة UBBINK GARDEN BV الموقعة أدناه على مسؤوليتها بأن جهاز VacuProCleaner Compact يفي بمتطلبات المواصفات الأوروبية 2006/95 (الجهد المنخفض) والمواصفة 2004/108 (الحماية الكهرومغناطيسية). وقد تم تطبيق المواصفات المتوافقة التالية:
EN 60335-2-2:2002+A1:2004, EN 60335-2-2:2003+A1:2004
EN 60335-1:2001, Corr. 1 + A1:2004, EN 60335-1:2002+A11:2004+A1:2004+A12:2006,
EN 50366:2003+A1:2006 ;
EN 55014-1:2000+A1:2001+A2:2002, EN 55014-2:1997+A1:2001,
EN 61000-3-2:2000+A2:2005, EN 6100-3-3:1995+A1:2001+A1:2005

حماية البيئة

الرجاء أن تأخذوا الجهاز القديم إلى مكان جمعهم في منطقتكم. يمكنكم الحصول على معلومات إضافية من قبل وكيلكم أو مؤسسات عزل النفايات. لا ينبغي رمي الأجهزة الكهربائية القديمة مع النفايات المنزلية.

VacuProCleaner Compact مكنسة كهربائية للأسطح المبتلة والجافة سواء داخل المنزل أو في الحدائق

يعد جهاز Ubbink VacuProCleaner Compact منتجاً عالي الجودة والذي تم تركيبه وفقاً لأعلى التقنيات الموجودة. فهو مخصص للاستخدام في أحواض المياه والبرك الصغيرة بالحدائق كما يمكن استخدامه مكنسة كهربائية للأسطح المبتلة والجافة.

المكونات:

1	رأس المحرك
2	مفتاح تشغيل/إيقاف
3	خرطوم صرف
4	خرطوشة فلتر أثرية، رمادية (للتشغيل الجاف)
5	مشابك إغلاق
6	قوة شفط
7	سدادة (للتحويل بين وضع تنظيف بركة المياه ووضع تنظيف المساحات المبتلة أو الجافة)
8	خرطوم شفط بمقبض يدوي
9	وصلة تطويل لمسورة الشفط (جزءان)
10	رأس عام لتنظيف الأرضيات، كذلك للسوائل/ السجاد
11	رأس شفط لبركة ماء (شفط)
12	رأس يدوي صغير
13	إسفنجية فلتر للمحرك، سوداء (لأعمال الشفط في برك المياه والأسطح المبتلة)
14	عجلات (4 عجلات)

1 لوائح السلامة

- يجب أن يتطابق مصدر الإمداد بالكهرباء مع مواصفات المنتج. وإذا لزم الأمر يمكنك الاستعلام عن ذلك لدى مزود الكهرباء في الموقع. لا تقم بتوصيل الجهاز في حالة عدم مطابقة مصدر الإمداد بالكهرباء للوائح المعنية (ضرورة توافق الجهد الكهربائي المذكور على لوحة الصنع مع جهد الشبكة المحلية)!
- لأسباب تتعلق بالسلامة الأوروبية للسلامة يجب توصيل الجهاز بمقبض أمان. ويتعين أن يكون هناك قاطع دائرة أرضي (مفتاح حماية من تيار السكون FI/30 مللي أمبير) موصل بالدائرة الكهربائية. ويمكنك الحصول على المزيد من المعلومات لدى الفني الكهربائي بالموقع.
- لا تترك الجهاز أبداً دون مراقبة
- لا تحمل الجهاز أو تسحبه من كابل التوصيل الكهربائي!
- يجب تركيب الجهاز بالكامل قبل استخدامه
- يتعين عليك عدم قطع القابس الكهربائي وتقشير الكابل. وفي حالة عدم مراعاة ذلك يصبح الضمان لاغياً!
- عند تشغيل الجهاز في الأماكن المفتوحة احرص على عدم تعرض القابس والمقبض للمياه.
- يحظر الأسماك بالقابس الكهربائي إذا كانت يدك ميلكتين!
- قبل تنظيف الجهاز قم دائماً في البداية بسحب القابس الكهربائي. لا تقم بغير المحرك في المياه لتنظيفه أو تنظيفه باستخدام تيار ماء!
- هذا الجهاز مخصص فقط لشفط المياه التي تصل درجة حرارتها إلى 35 درجة مئوية كحد أقصى.
- في حالة تلف كابل التوصيل الكهربائي، لا بد من استبداله لدى الشركة المصنعة أو مركز خدمة عملائها أو لدى أي شخص مخول وذلك لتجنب الأخطار.
- لا تقم أثناء التشغيل بسحب الجهاز من الخرطوم وهو خلف الجهاز إلا على الأسطح الثابتة الزلقة في كلا وضعي التشغيل سواء على الأسطح المبتلة أو الجافة.
- لا يجوز استخدام هذا الجهاز من قبل أي أشخاص (بما في ذلك الأطفال) يعانون من أية إعاقات بدنية أو حسية أو ذهنية أو تعوزهم الخبرة أو المعرفة أو كليهما، إلا إذا تم الإشراف عليهم من قبل الشخص المختص بسلامتهم أو إذا حصلوا على تعليمات من هذا الشخص بشأن كيفية استخدام هذا الجهاز. فضلاً عن ذلك، يتعين مراقبة الأطفال للتحقق من عدم عيبتهم بالجهاز
- لا يجوز استخدام الجهاز في شفط مواد سهلة الاشتعال أو مواد متفجرة أو سامة أو أية مواد تشكل خطراً على الصحة.
- فضلاً عن ذلك لا تتحمل أية مسؤولية عن أي ضرر قد يلحق بالأشخاص أو بالملمتلكات نتيجة الاستخدام غير الصحيح للجهاز أو عدم مراعاة ما ورد بدليل الاستعمال هذا.

2 إرشادات عامة

- قد تطوي أجزاء التغليف (مثل الأكياس البلاستيكية) على بعض الخطورة، ومن ثم يتعين حفظها بعيداً عن متناول الأطفال والحيوانات الأليفة وما إلى ذلك.
- عند تشغيل الجهاز، لا تقم بتعريض رأس الشفط لأجزاء الحساسة من الجسم مثل الأذنين أو العينين أو الفم
- قبل إفراغ الخزان قم دائماً في البداية بإيقاف تشغيل الجهاز وسحب القابس الكهربائي من المقبض.
- في حالة تنظيف حوض ماء ينبغي عند نصب الجهاز الحفاظ على مسافة آمان تفصل بين الماء والجهاز تبلغ 2 م

3 الاستخدام المطبق للتعليمات

- يعتبر جهاز VacuProCleaner Compact مناسباً لتنظيف أحواض المياه والبرك الصغيرة بالحدائق كما يمكن استخدامه مكنسة كهربائية للأسطح المبتلة والجافة.
- لا يتناسب مع الاستعمال الاحترافي
- غير مناسب لتفريغ البرك وأحواض السباحة وغيرها من الحواض!

4 التشغيل

- احرص على قراءة دليل الاستعمال بعناية.
- قم بإزالة جميع الملحقات التكميلية ومواد التعبئة والتغليف الموجودة بالخزان.
- تأكد قبل استخدام الجهاز وبعده أن مفتاح التشغيل مضبوطاً على وضع إيقاف التشغيل (OFF).
- احرص عند استخدام الجهاز على وضع خرطوشة الفلتر المعنية للاستخدام المناسب لها.