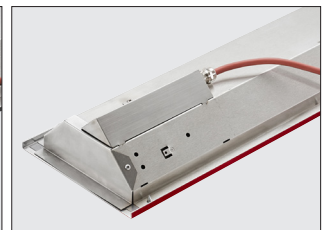


MONTAGE- UND GEBRAUCHSANWEISUNG

Deutsch



Elektroanschluss
gerader Einbau



Elektroanschluss
Eckeinbau

TECHNISCHE DATEN:

Typ:	VITAllight-IPX4-Infrarotstrahler	
Art. Nr.:	Einbauart: Gerade A6070 - 350 W (Abdeckgitter rot) A6072 - 500 W (Abdeckgitter rot) A6074 - 500 W (Abdeckgitter grau)	Einbauart: Ecke A6071 - 350 W (Abdeckgitter rot) A6073 - 500 W (Abdeckgitter rot) A6075 - 500 W (Abdeckgitter grau)
Spannung:	230 V~, 50 Hz	
Stromstärke:	16 A	
Leistung:	350 W / 500 W	
Gerätemaße (HBT):	885 x 180 x 50 mm	
Einbaumaße (HBT):	860 x 150 x 55 mm	860 x 150 x 80 mm

Technische Änderungen vorbehalten

SICHERHEITSHINWEISE:



- **Achtung:** Abdecken des Heizers oder Infrarot-Emitters verursacht Brandgefahr!
- Infrarotkabinen mit VITAllight-IPX4-Infrarotstrahler nicht länger als ca. 10 - 15 Min. benutzen (je nach körperlicher Verfassung).
- Empfohlener Abstand Strahler/Körper von ca. 10 cm.
- Vermeiden Sie eine Dauerbestrahlung der Augen und achten Sie auf die Einhaltung des direkten Abstandes Strahler/Auge von ca. 70 cm.
- Kranke Personen sollten vor der Benutzung einen Arzt befragen.
- Personen, bei denen ein Risiko einer Überhitzung besteht, wie beispielsweise Personen, die unter Herz-Kreislauf-Erkrankungen leiden, sollten im Zweifelsfall einen Arzt befragen, bevor sie eine Infrarotkabine benutzen.



- Bei unsachgemäßer Montage besteht Brandgefahr. Einbauvorschriften beachten.
- Vor Infrarotkabinenbesuch die Haut nicht stark reiben oder hautdurchblutungsfördernde Mittel einnehmen.
- Es wird empfohlen, dass die Infrarotkabine, innerhalb von 24 h, nach einer UV-Bestrahlung durch eine künstliche Quelle oder durch ein Sonnenbad, nicht benutzt wird.
- Falls man zum Personenkreis mit eingeschränkter Wärmeempfindung gehört oder sich unter den Auswirkungen von Alkoholgenuss oder Beruhigungsmittel befindet, sollte die Infrarotkabine nicht benutzt werden.
- Bei zu hohem Hitzeempfinden auf der Haut die Sitzposition ändern oder die Kabine verlassen.



- **Achtung:** Falls ein andauerndes Erythem (bleibende Rötung der Haut für mehr als einen Tag) oder netzartige Farbveränderungen nach einer regelmäßigen Bestrahlung mit Infrarot bestehen bleiben, sollte die Bestrahlung nicht wiederholt werden, und ein Arzt sollte befragt werden, um die Entstehung eines Erythem ab igne zu verhindern.
- Dieses Gerät kann von Kindern ab 8 Jahren und darüber sowie von Personen mit verringerten physischen, sensorischen oder mentalen Fähigkeiten oder Mangel an Erfahrung und Wissen benutzt werden, wenn sie beaufsichtigt oder bezüglich des sicheren Gebrauchs des Gerätes unterwiesen wurden und die daraus resultierenden Gefahren verstehen. Kinder dürfen nicht mit dem Gerät spielen. Reinigung und Benutzer-Wartung dürfen nicht von Kindern ohne Beaufsichtigung durchgeführt werden.
- Für die Regelung bzw. Steuerung der Infrarotstrahler ist ein geeignetes Steuergerät zu verwenden.

SICHERHEITSHINWEISE:

- Die Montage und der Anschluss an das Steuergerät muss nach Anschluss-schema erfolgen.
- Bevor der Strahler über das Steuergerät in Betrieb genommen wird, muss überprüft werden, ob alle Steckverbindungen lösungssicher verbunden sind.
- Die Vorschriften für eine Montage in eine Infrarotkabine oder Sauna, nach EN 60335-2-53, sind zu beachten.
- In der Infrarotkabine dürfen nur so viele Strahler montiert werden, wie für die Kabinengröße angegeben. Bitte fragen Sie hierfür den Kabinenhersteller oder Ihren Händler.
- Erfolgt die Montage der Infrarotstrahler im Rückenbereich, so muss durch eine geeignete Schutzmaßnahme sichergestellt werden, dass das beflockte Schutzgitter nicht unbeabsichtigt eingedrückt werden kann. Hierzu eignet sich z.B. ein vorgebauter Holzrost.
- Beachten Sie, dass der Strahler keinen mechanischen Belastungen (Stöße, Druck) ausgesetzt wird. Ist der Strahler einmal gebrochen, muss er durch einen Neuen ersetzt werden und darf nicht mehr benutzt werden.



Achtung: Brandgefahr bei gebrochenem Strahler.



Defekte Infrarot-Heizstäbe dürfen nur durch baugleiche Heizstäbe desselben Herstellers ersetzt werden.

- Der Infrarotstrahler ist nur für den Einbau in eine Infrarotkabine oder Sauna bestimmt und in Verbindung mit einem Steuergerät zu betreiben. Für alle anderen Einsatzzwecke entfällt der Garantieanspruch.
- Bei der Montage sollten die Anschlussleitungen durch Leerrohre geführt werden oder durch sonstige geeignete Maßnahmen gegen Beschädigungen geschützt werden.



Achtung: Wenn die Netzanschlussleitung dieses Gerätes beschädigt wird, muss sie durch den Hersteller oder seinen Kundendienst oder eine ähnlich qualifizierte Person ersetzt werden, um Gefährdungen zu vermeiden.



Bei der senkrechten Montage darf der Bereich über dem Strahler nicht nach vorne mit Holz verkleidet werden. Die heiße aufsteigende Luft, die durch die Erwärmung des Gehäuses entsteht, muss frei austreten können.

Brandgefahr!



Bei der waagrechten Montage unter der Sitzbank (Wadenstrahler) darf der Strahler nicht durch Gegenstände wie Handtücher abgedeckt werden und muss ggf. durch ein zusätzliches Holzgitter gesichert werden. **Brandgefahr!**

- Eine Reinigung mit Dampfreiniger, Hochdruckreiniger und Spritzwasser ist nicht zulässig.

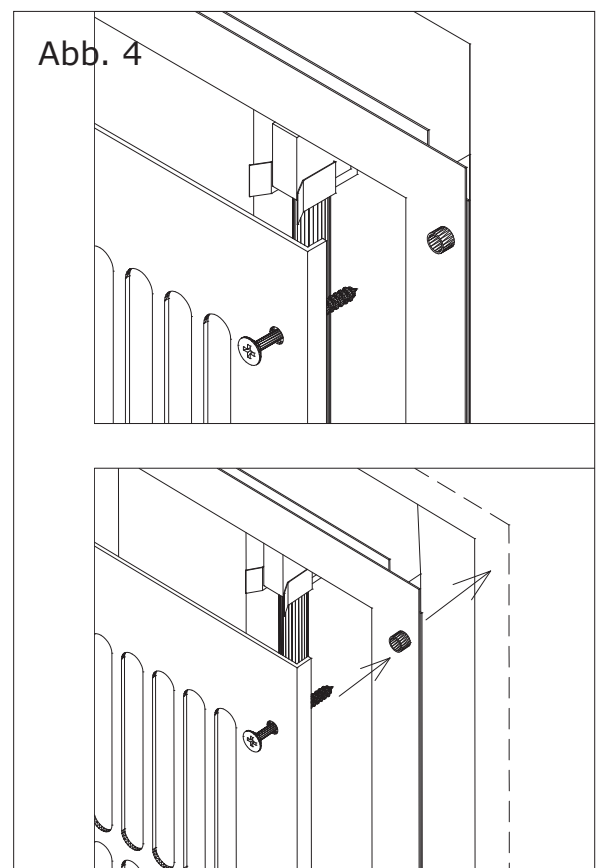
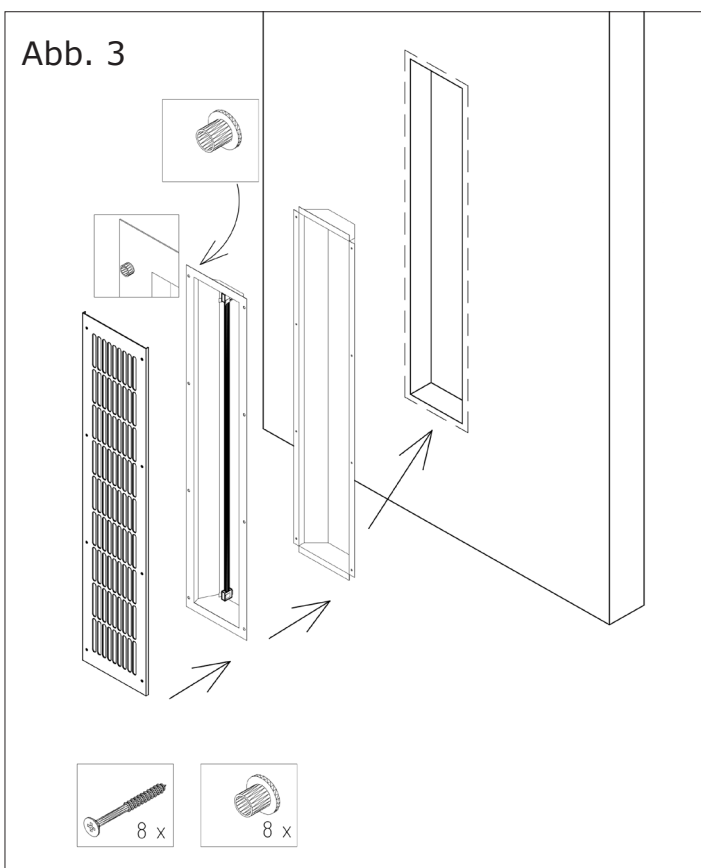
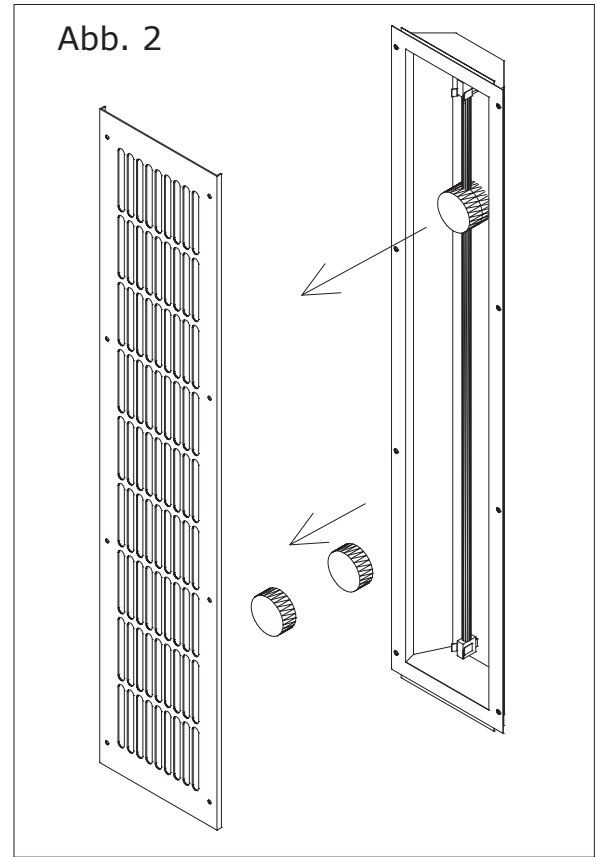
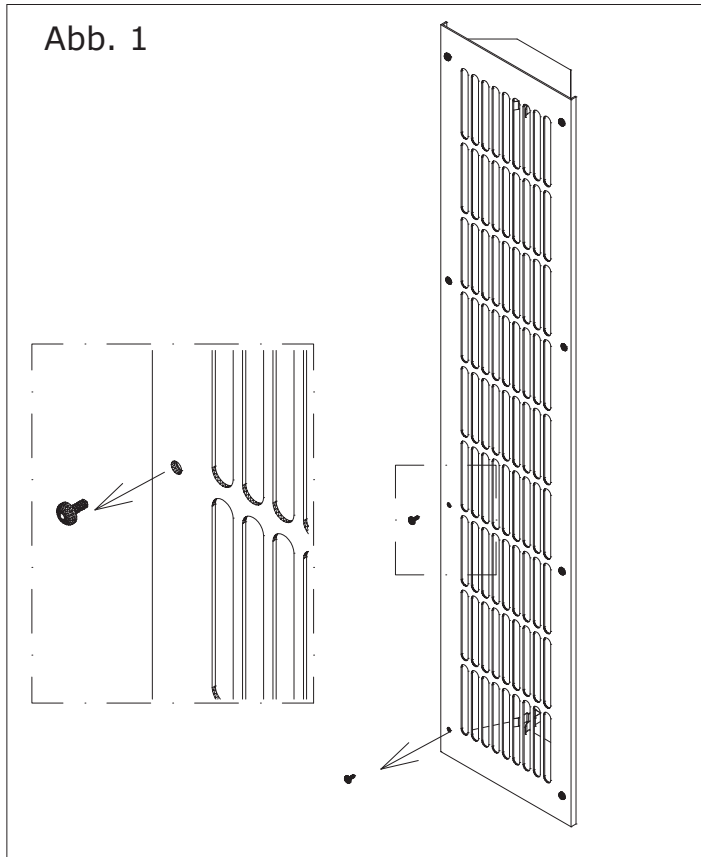
MONTAGEHINWEISE:

1. **Wichtig:** Vor Inbetriebnahme, die Transportverpackung zum Schutz der Infrarotlampe entfernen. Das Abdeckgitter des Strahlers muß dazu abgeschraubt werden (siehe Abb. 1). Entfernen Sie die Schaumstoff-Transportverpackung (siehe Abb. 2). Das Abdeckgitter anschließend wieder verschrauben.



Achtung: Den Strahlerglasstab nicht mit den Fingern berühren!

2. Der Strahler kann in eine Infrarot- oder Saunakabine durch einen **Wandausschnitt** in der Wand (siehe Abb. 3 - Abb. 5) oder in der Ecke (Abb. 6) montiert werden.



DE

Abb. 5 - gerader Einbau

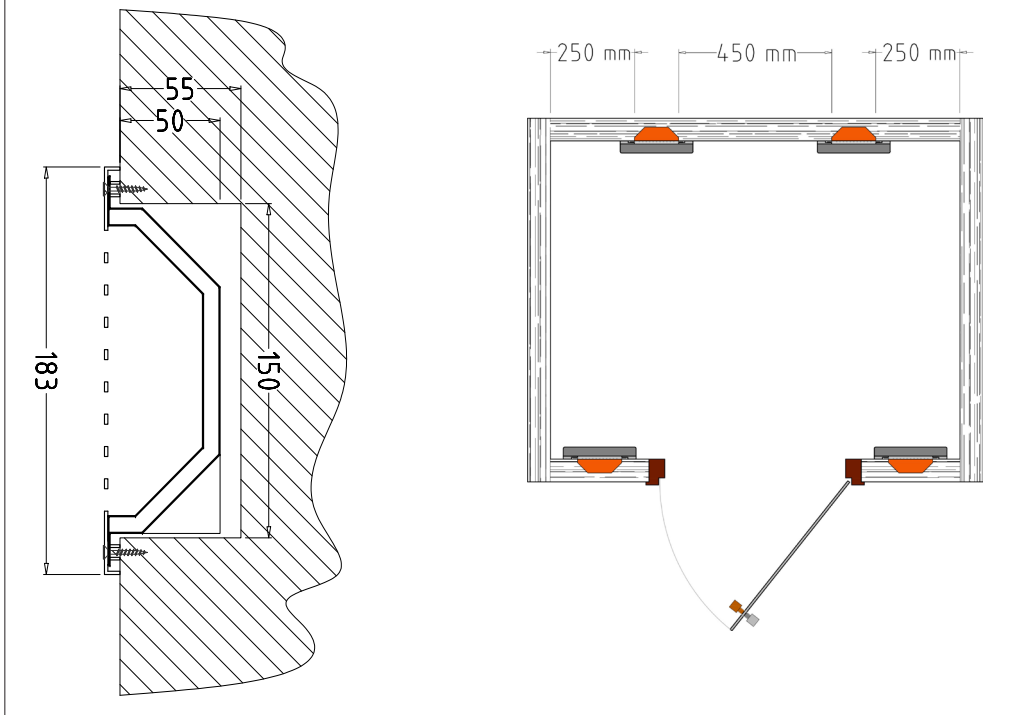
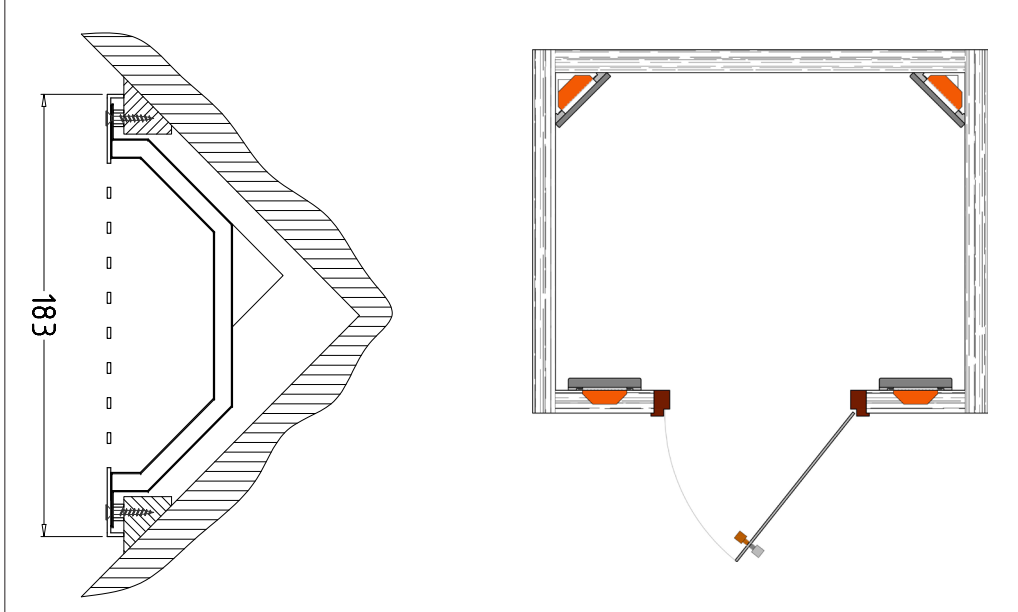


Abb. 6 - ECKEINBAU



DE

EINBAUMÖGLICHKEITEN:



Mindestabstände:

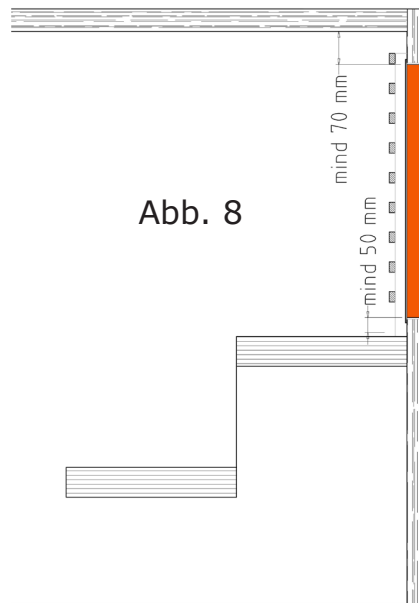
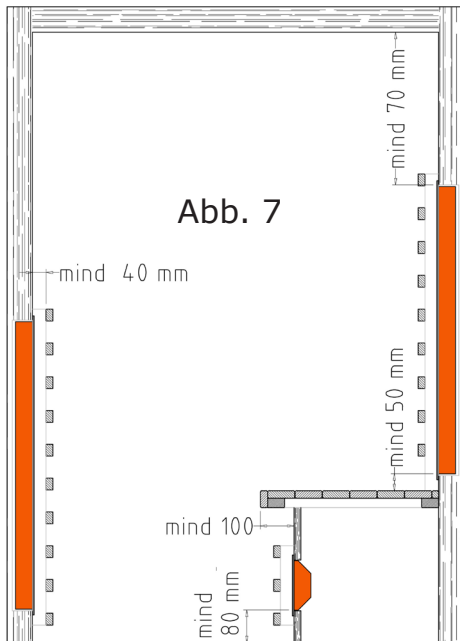
Bei dem Einbau müssen die Abstände, wie in den nachfolgenden Skizzen angeführt, eingehalten werden.

Einbau senkrecht:

- Der Mindestabstand von der Strahleroberkante zur Kabinendecke muss mindestens 7 cm betragen (siehe Abb. 8).
- Von der Strahlerunterkante zur Sitzbank muss ein Abstand von mindestens 5 cm eingehalten werden (siehe Abb. 7).

Einbau waagrecht:

- Der Abstand zum Boden muss mindestens 8 cm betragen.
- Der Abstand zur Sitzbank muss mindestens 10 cm sein (siehe Abb. 7).
- Der waagrechte Mindestabstand zwischen Strahler und allen brennbaren Teilen (z.B.: Holzschutzgitter oder Rückenlehne) muss mind. 4 cm betragen (siehe Abb. 7).



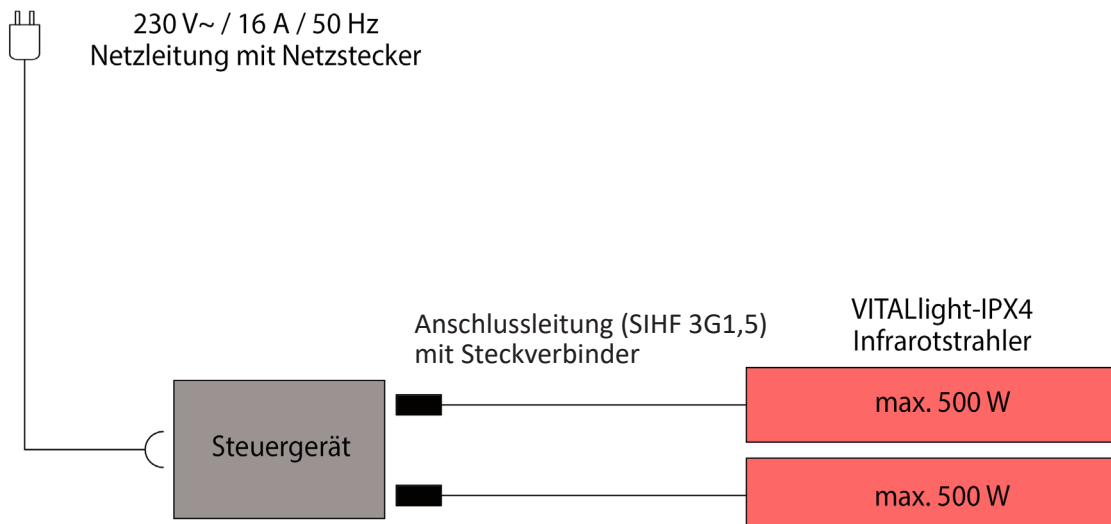
ELEKTRISCHER ANSCHLUSS:

Der Strahler ist werksseitig mit einer temperaturbeständigen Silikon-Anschlussleitung (SIHF-3G1,5) mit Steckverbinder versehen und darf nur mit einem geeigneten Steuergerät betrieben werden. Das Steuergerät muß außerhalb der Kabine positioniert werden.

DE

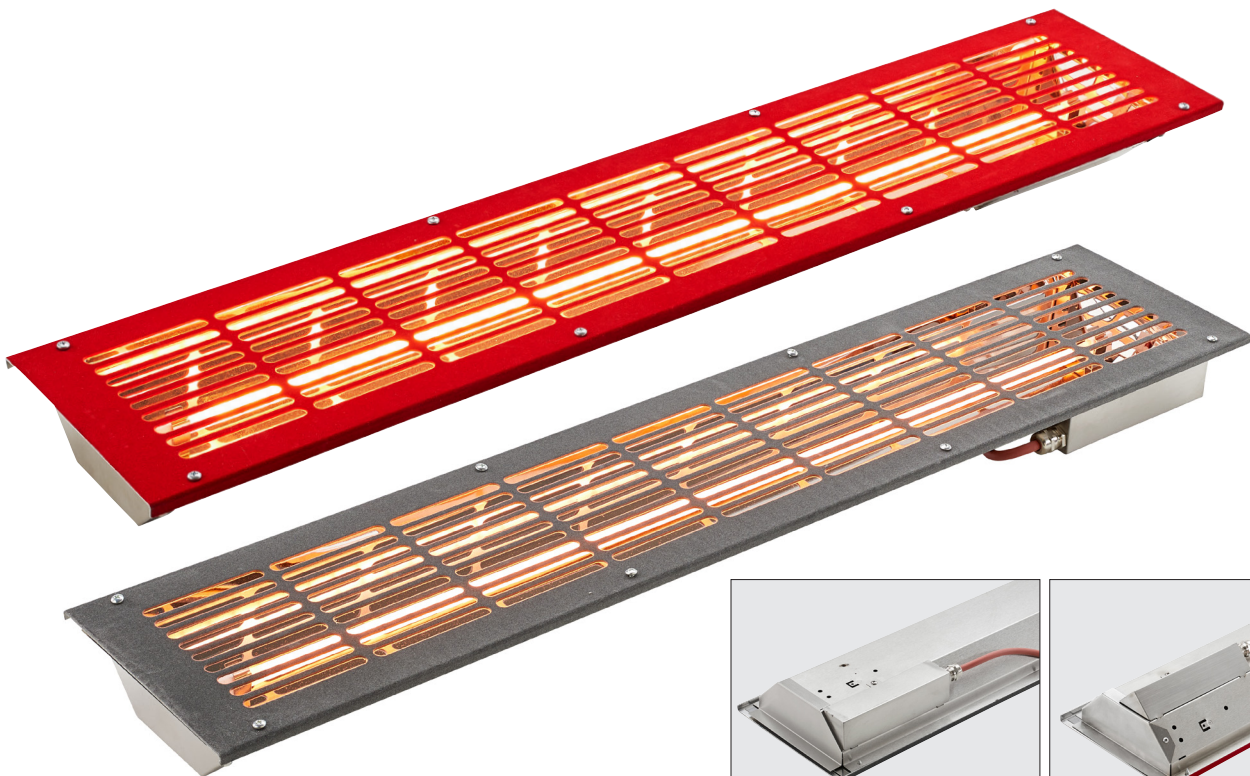


Achtung: Beachten Sie die Hinweise und Warnhinweise.



INSTRUCTIONS FOR ASSEMBLY AND USE

English



*Electrical connection
straight installation*

*Electrical connection
corner installation*

TECHNICAL DATA:

Type:	VITAllight-IPX4-infrared radiator	
Item no.:	Installation type: straight A6070 - 350 W (cover grille red) A6072 - 500 W (cover grille red) A6074 - 500 W (cover grille grey)	Installation type: corner A6071 - 350 W (cover grille red) A6073 - 500 W (cover grille red) A6075 - 500 W (cover grille grey)
Volatage:	230 V~, 50 Hz	
Current:	16 A	
Power:	350 W / 500 W	
Device dimensions (HWD):	885 x 180 x 50 mm	
Installation dimensions (HWD):	860 x 150 x 55 mm	860 x 150 x 80 mm

Subject to technical modifications

SAFETY INSTRUCTIONS:



- **Attention:** Covering the heater or infrared emitter causes danger of fire!
- Do not use infrared cabins with VITALight IPX4 radiators longer than approx. 10 to 15 min. (according to your personal health).
- Recommended distance between radiator and body approx. 10 cm.



- Avoid continuous exposure to the eyes and respect a direct minimum distance of about 70 cm between radiator and eyes.
- Ill people should ask a doctor before use.
- People subject to a risk of overheating, such as people suffering from cardiovascular diseases, should ask a doctor, in case of doubt, before using an infrared cabin.



- Unprofessional installation may cause a fire hazard. Please read the assembly notes carefully.
- Do not rub your skin intensively or take drugs, which stimulate the blood circulation of the skin, before using the infrared cabin.
- We recommend not to use the infrared cabin within 24 h after UV radiation from an artificial source or after sunbathing.
- If you belong to a group of people with limited heat sensitivity or are under the effects of alcohol or tranquilizers, the infrared cabin should not be used.
- If you feel the heat too much on your skin, change your sitting position or leave the cabin.



- **Attention:** If a prolonged erythema (constant redness of the skin for more than a day) or net-like changes in colour after regular radiation with infrared appear, do not repeat radiation anymore and consult your doctor, in order to prevent the development of an erythema ab igne.



- This device may be used by children at the age of 8 years and older and by persons with limited physical, sensorial or mental capabilities or lack of experience and knowledge, if they have been supervised or instructed in the safe use of the device and are understanding the hazards arising therefrom. Children are not allowed to play with the device. Cleaning and user maintenance must not be performed by children without supervision.
- A suitable control unit must be used for adjustment or controlling of the infrared radiators.

SAFETY INSTRUCTIONS:

- Assembly and connection to the control unit must be carried out according to the connection diagram.
- Before putting the radiators into operation with the control unit, ensure that all plug connectors are firmly connected with no risk of coming loose.
- Observe the regulations for assembly in an infrared cabin or sauna according to 60335-2-53.
- Only the number of radiators indicated for the cabin size may be attached in your infrared cabin. For this purpose, ask the cabin manufacturer or your dealer.
- Ensure the use of a suitable means of protection, when installing the infrared heaters in the back area, so that the flocked protection grille cannot be pushed in inadvertently. For this purpose, place a wooden grating, for example, in front of the grille.
- Ensure that the radiator is not subject to mechanic stress (shocks, pressure). If the radiator is broken, it must be replaced by a new one and must not be used anymore.



Caution: Fire risk in the case of a broken emitter.



Defective infrared heating rods must be replaced by identical heating rods from the same manufacturer.

- The infrared radiator is only intended for installation in an infrared cabin or sauna and must be operated together with a control unit. Warranty will not apply for any other applications.
- It is recommended to lead the connecting cables through empty conduits or to protect them from damage by other suitable measures during assembly.



Attention: If the connecting cable of the device is damaged, it must be replaced by the manufacturer, their customer service or a similar qualified person in order to avoid danger.



In case of vertical assembly it is forbidden to put a wooden cladding above the radiator in the front area. The rising warm air that occurs when the casing is heated, must exit freely. **Danger of fire!**

EN



In case of horizontal assembly under the bench (calf warmer) it is forbidden to cover the radiator with objects, such as towel and it should eventually be protected with an additional wooden grille. **Danger of fire!**

- Cleaning by means of steam cleaners, high-pressure cleaners and splashing water is not admissible.

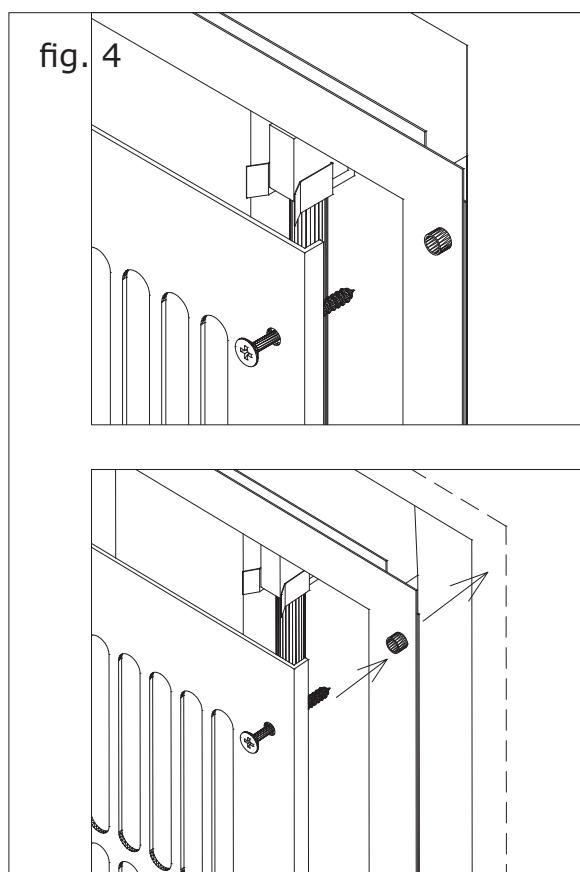
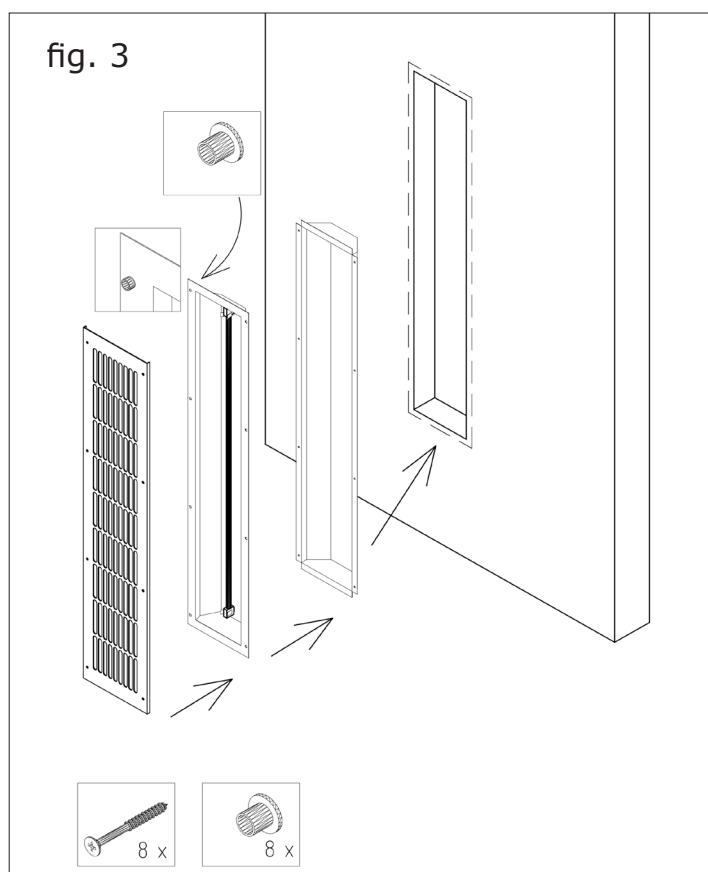
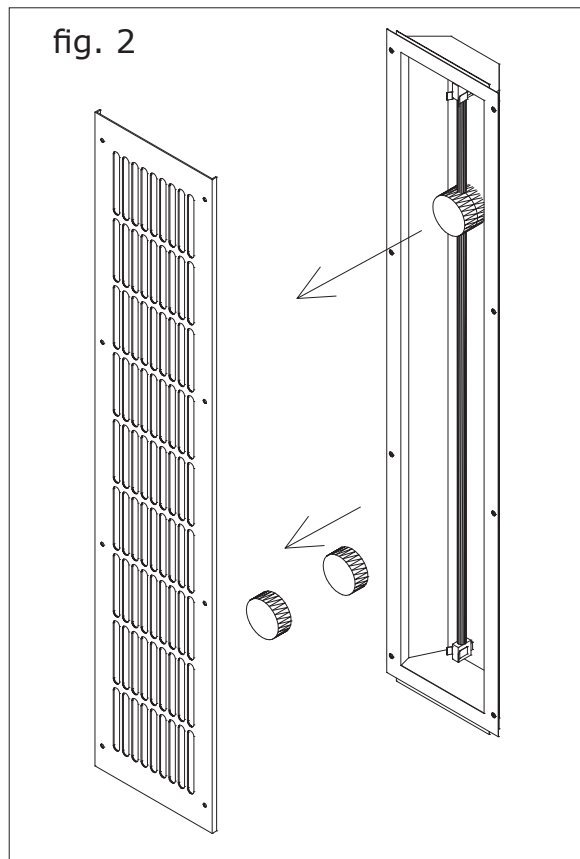
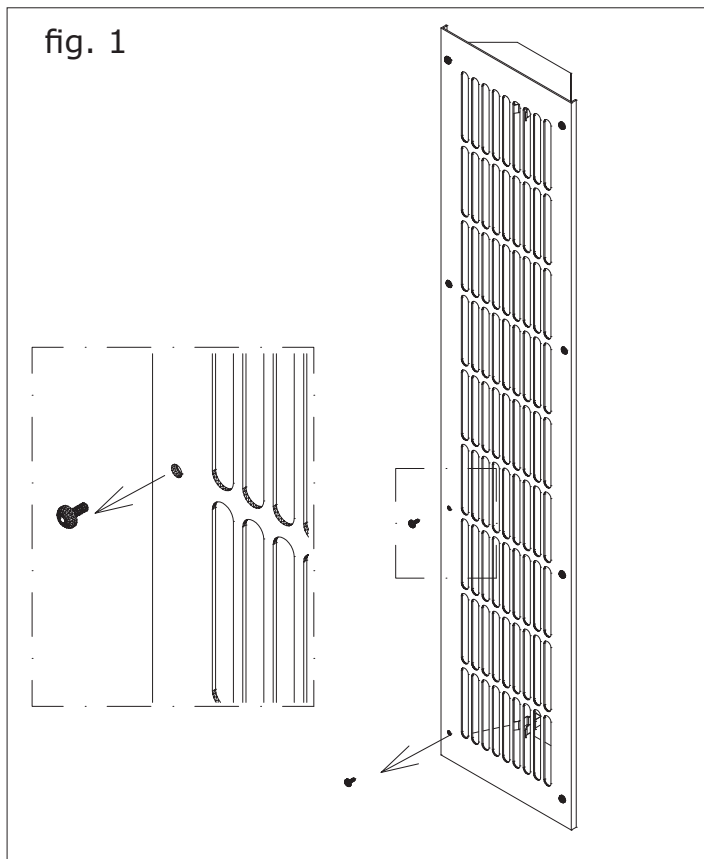
ASSEMBLY NOTES:

1. **Important:** Before starting-up remove the transport package, which protects the infrared lamp. To do so, the cover grille of the radiator needs to be unscrewed (see fig. 1). Remove the foam packaging used in transport (see fig. 2). Then screw on the cover grille again.



Attention: Do not touch the glass rod of the radiator with the fingers!

2. The radiator can be assembled in an infrared or sauna cabin into the wall through a **wall aperture** (see fig. 3 - fig. 5) or in the corner (see fig. 6).



EN

fig. 5 - straight installation

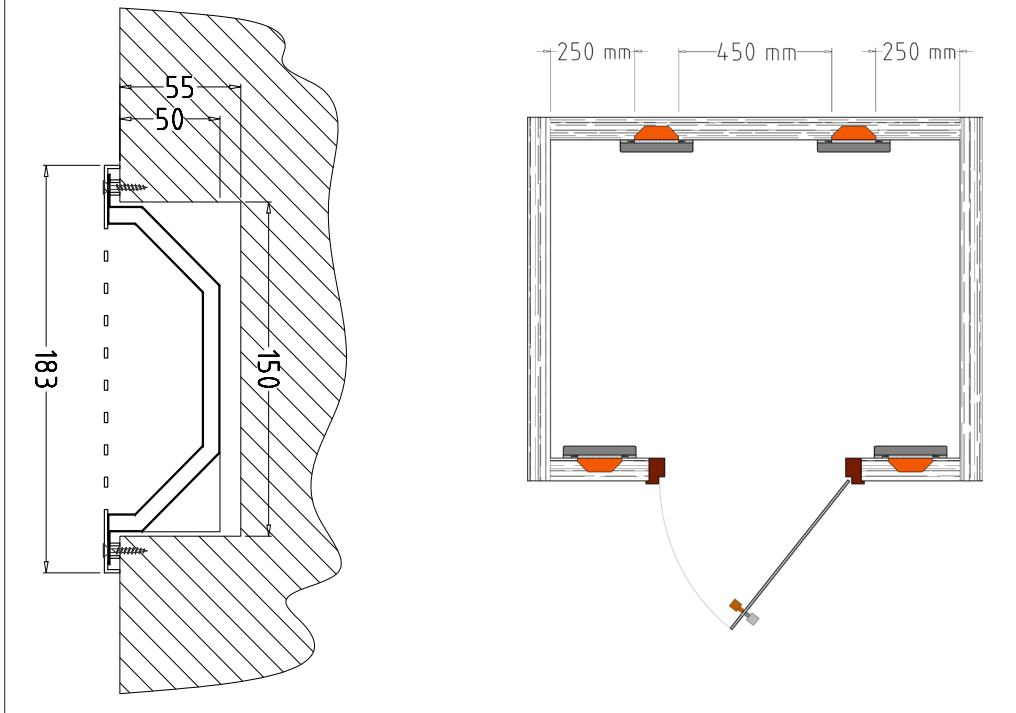
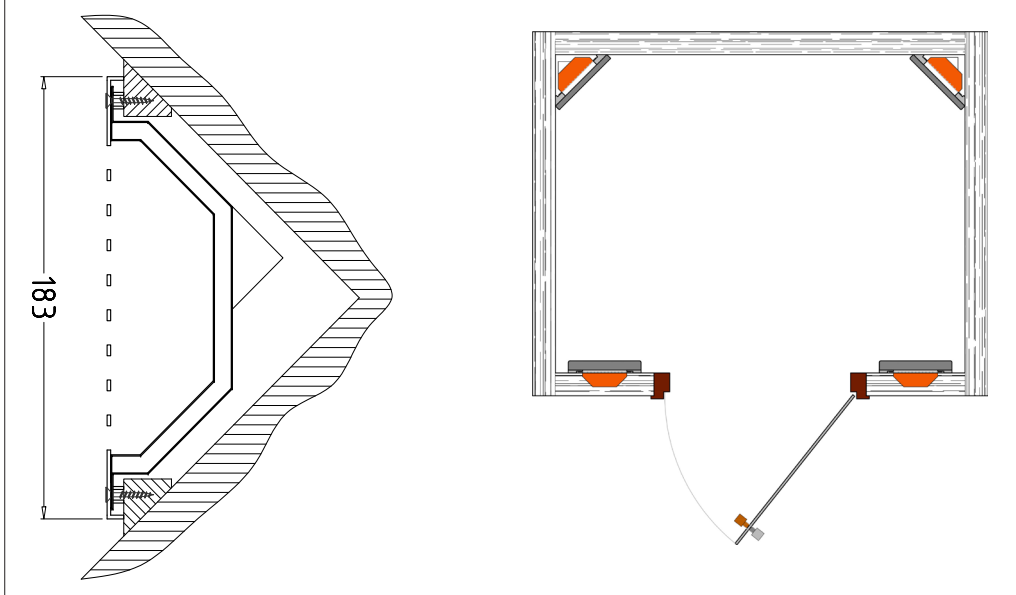


fig. 6 - corner installation



INSTALLATION POSSIBILITIES:



Minimum distances:

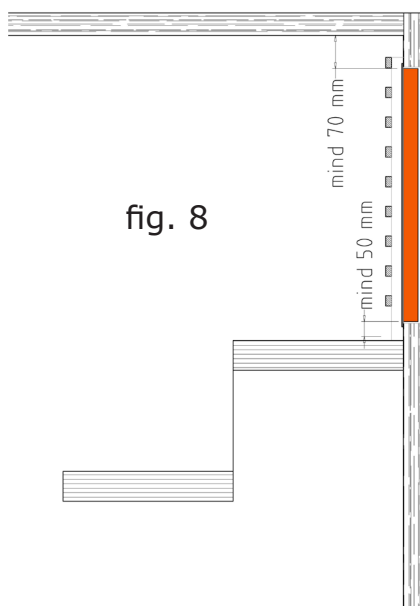
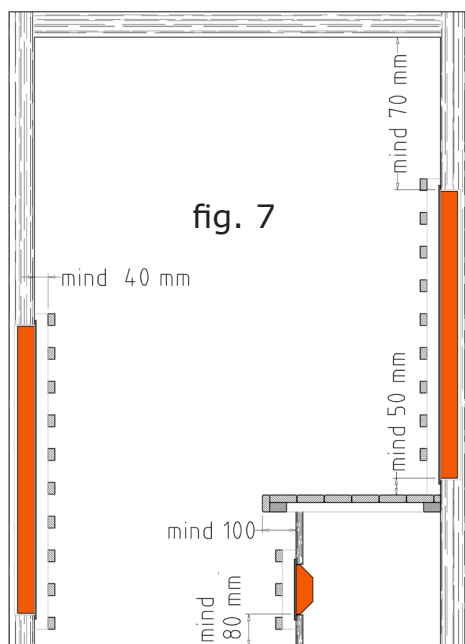
When installing the distances as in the following sketches must be met.

Vertical installation:

- The minimum distance from the upper edge of the radiator to the cabin ceiling must be at least 7 cm (see fig. 8).
- Observe a distance of at least 5 cm between the lower edge of the radiator and the bench (see fig. 7).

Horizontal installation:

- The distance from the floor must be at least 8 cm.
- The distance to the bench must be at least 10 cm (see fig. 7).
- The horizontal distance between radiator and all inflammable parts (e.g. wooden protection grille or back rest) must be at least 4 cm (see fig. 7)



ELECTRICAL CONNECTION:

The radiator is factory equipped with a temperature resistant silicone connecting cable (SIHF 3G1.5) with plug connector and may only be operated with a suitable control unit. The control unit must be placed outside the cabin.



Attention: Please observe all notes and warnings.

