




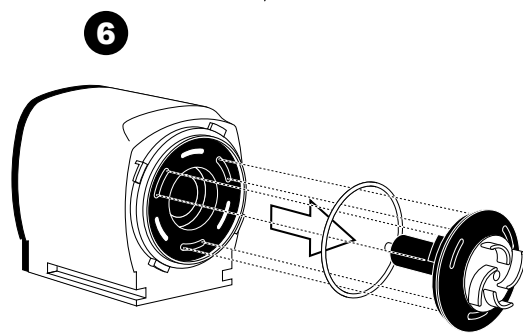
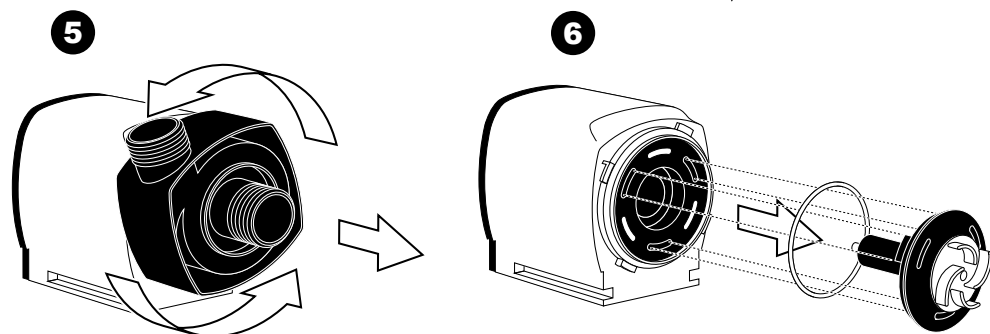
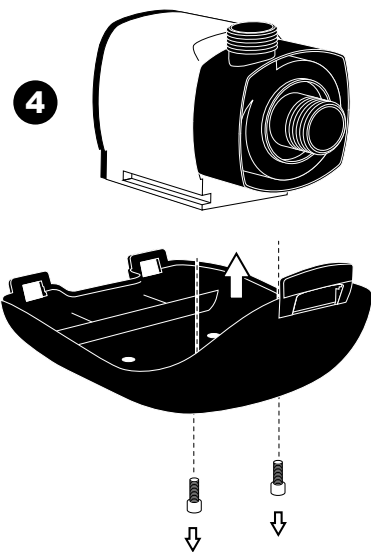
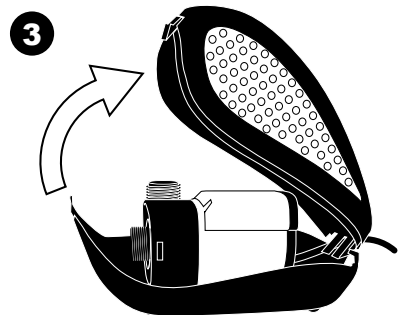
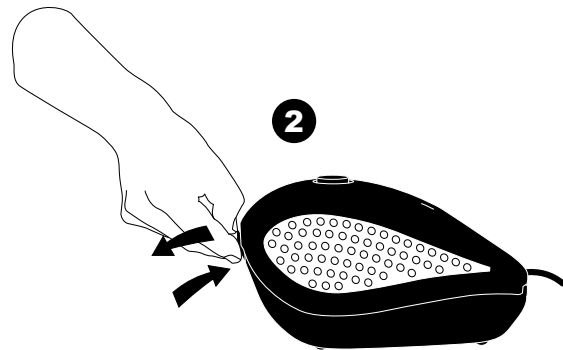
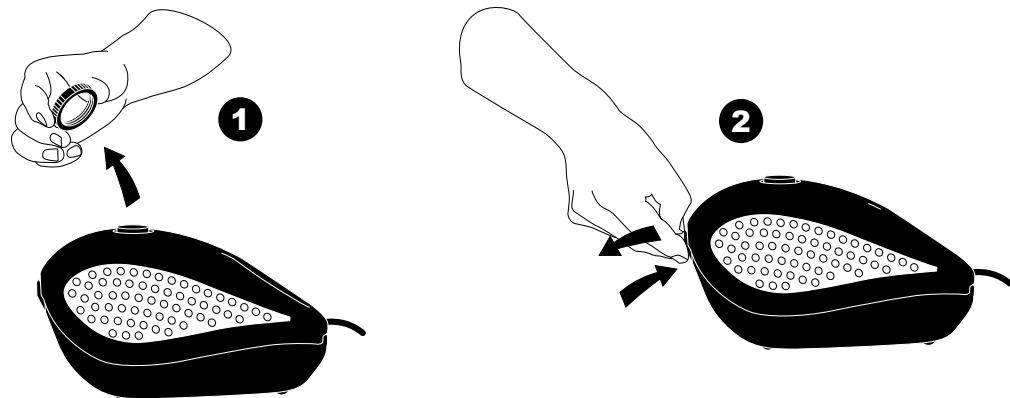
# Smartmax®



[www.ubbinkgarden.com](http://www.ubbinkgarden.com)



	Smartmax 1500 Fi	Smartmax 2500 Fi	Smartmax 5000 Fi	Smartmax 7500 Fi	Smartmax 10000 Fi
	230 VAC / 50 Hz	230 VAC / 50 Hz	230 VAC / 50 Hz	230 VAC / 50 Hz	230 VAC / 50 Hz
	10 m	10 m	10 m	10 m	10 m
	10 W	18 W	30 W	60 W	80 W
	1.800 l/h	2.700 l/h	5.000 l/h	7.000 l/h	9.350 l/h
	2,20m	3,00m	3,60 m	4,60 m	6,00 m
	6 mm	6 mm	6 mm	6 mm	6 mm
	1"	1"	1 1/2"	1 1/2"	1 1/2"
	universal hose socket 1" x 25-19 mm	universal hose socket 1" x 25-19 mm	universal hose socket 1 1/2" x 40-32-25-19 mm	universal hose socket 1 1/2" x 40-32-25-19 mm	universal hose socket 1 1/2" x 40-32-25-19 mm



**F**

**Outside Living Industries France SARL**  
 17, Rue de la Baignerie  
 F - 59000 Lille  
 ☎ 0033 - (0)3-20 17 93 93  
 ☎ 0033 - (0)3-20 17 93 94

**D A**

**Outside Living Industries Deutschland GmbH**  
 Liebauweg 32  
 D - 46395 Bocholt  
 ☎ 0049 - (0) 28 71 - 29351 - 0  
 ☎ 0049 - (0) 28 71 - 29351 - 29

**NL**

**Outside Living Industries Nederland B.V.**  
 Berenkoog 87  
 NL - 1822 BN Alkmaar  
 ☎ 0031 - (0)72-5671 604  
 ☎ 0031 - (0)72 5671 673

**B**

**Outside Living Industries BeLux BVNR**  
 Wondelgemkaai 10  
 B - 9000 Gent  
 ☎ 0032-(0)9-254 45 45  
 ☎ 0032-(0)9- 254 45 40



Ubbink Smartmax® filter pumps are high quality products that are based on state-of-the-art technology. The pumps are equipped with a frugal, extremely efficient and very reliable motor system with adaptive frequency technology and a ceramic drive shaft. Smartmax® Fi pumps are specially suited for use as filter pumps.

### Instructions for the use of this operating manual

Before using the device for the first time, please read this manual carefully and familiarise yourself with the device. For the proper and safe use of this device, please ensure that you observe the safety instructions. Please keep this operating manual in a safe place! Please pass on this manual on change of ownership. All work performed with this device must be in accordance with this manual.

### Special features

Smartmax® Fi pumps have a number of special features that distinguish them from other pond pumps.

#### HEP – (high efficiency pump)

A robust and powerful pump with an extremely low power consumption, suitable for continuous service.

#### AFM – (adaptive frequency motor)

Top performance – and nevertheless extremely quiet.

#### NSS – (no sponge system)

Low maintenance due to a specially shaped housing with precisely tailored inlet slots.

#### TPS – (thermal protection system)

Additional protection against overheating through the integral thermostatic switch.

#### CST – (ceramic shaft technology)

Enhanced efficiency through the low-friction and low-noise motor operation due to the high quality drive shaft manufactured from technical ceramics.



### Safety instructions

This device has been manufactured in accordance with the latest technology and current safety regulations. Nevertheless, the device can cause injury or damage to people and property if the device is not used for its intended purpose or if the safety instructions are ignored.

- The power supply must be in accordance with the product specifications. Do not switch on the device if the power supply does not comply with the specified regulations (VDE 0100-702)! You can obtain further information from your local certified electrician.
- The power supply circuit must be protected with a residual current device (FI or RCD) with a maximum residual current rating of 30 mA.
- The power supply for the device must be connected more than 3.5 m away from the pond.
- Always disconnect the power supply before working on the device (installation, maintenance etc.) or before you put your hand into the water!
- The device must not be operated when people are in the water!
- It is not permitted to open the device or any of its parts except where expressly indicated in this operating manual. The same also applies to technical modifications to the device.
- The power plug and all connections must be kept dry at all times. Make sure the connecting cable is mechanically protected to prevent possible damage.
- The device must not be operated without water as this may cause irreparable damage.
- This device is suitable for pumping water with a minimum temperature of 10°C up to a maximum of 35°C.
- Do not operate devices that are obviously damaged! - The power cable cannot be replaced. - If the power cable is damaged, the device must be disposed of in the proper manner.
- Never use the cable to carry the device, and never pull the device out of the pond by the cable.
- Never remove the plug by cutting through the cable, and never shorten the cable. Failure to comply with these operating instructions will invalidate your warranty!
- This device may be used by children from the age of eight years upwards and by people with physical, sensory or mental disabilities or lacking suitable knowledge and experience, if they are supervised or have been instructed in the safe use of the device and are aware of the resulting hazards. Children must not play with the device. Cleaning and user maintenance must not be carried out by unsupervised children.

### General warnings

Packaging parts can be dangerous (e.g. plastic bags) these must be therefore stored out of the reach of children and pets.

### Intended use

The pumps of the Smartmax® range work with frugal, reliable and powerful motors with adaptive frequency technology that guarantee a delivery head of 2.2 m (1500 Fi), 3.0m (2500 Fi), 3.6 m (5000 Fi), 4.6 m (7500 Fi) and 6.0 m (10000 Fi).

All pumps are specially suited for use as filter pumps in combination with filter systems such as Ubbink BioPressure II, FiltraClear, Filtramax or BioClear.

The pumps of the Smartmax® Fi series are not self-priming pumps. It is therefore important that these are positioned beneath the water level.

**Note:** It is possible that lubricant can leak out while the pump is operating; this can result in pollution of the water.

**Initial operation**

- Please read this operating manual carefully.
- Never let the pump run dry.
- Install the pump at a minimum depth of 250 mm and a maximum depth of 1000 mm below the water level on a stable surface that is free from sludge, sand and other contaminants.

**Maintenance and cleaning**

The pump does not require lubrication or special maintenance. Just check the inlet slots on the filter housing from time to time for dirt and blockages, cleaning with clean water where necessary.

**If the pump is heavily soiled it must be dismantled:**

1. Remove the hose connection with the hose connector and double sleeve.
2. Unscrew the locking ring from the pressure connector (see Fig. 1).
3. Press in the two dlick fastenings on the upper part of the housing and lift off the upper part (see Figs. 2 and 3). You can now clean the bottom and upper parts of the housing.
4. Undo the pump cover by turning the pump housing sideways (bayonet fitting). Now pull out the rotor from the motor housing (see Figs. 4–6). You can now clean the motor and the rotor.
5. After cleaning, reassemble the pump in reverse order. Make sure the rotor is correctly installed and properly locked into the recesses in the motor housing.

How often the unit requires this level of cleaning depends on the respective operating conditions and degree of contamination of your pond.

In winter make sure the pump does not freeze up, so ensure you remove the pump from the pond in good time, clean the pump and store it in a frost-proof place, for example in a bucket of water.

**Cleaning/replacing the rotor**

- Clean the rotor with a soft cloth. Never use a chemical cleaning agent.
- To prevent damage, avoid contact with the ceramic drive shaft.

**Warranty**

We provide a warranty against defective materials and workmanship on this product of 5 years from the date of purchase. To make a claim against the warranty, the original receipt must be submitted as proof of purchase. The warranty excludes complaints caused by installation and operation errors, insufficient maintenance, frost damage, incorrect attempts at repairs, use of force, third party responsibility, overloading, mechanical damage or the effects of foreign matter. Also excluded from the warranty are all claims of partial damage and/or problems caused by wear.

**Declaration of conformity**

The company UBBINK GARDEN BV declares under its sole responsibility that the pumps of its Smartmax® Fi series meet the requirements of the European Low Voltage Directive 2014/35/EU. The following harmonised standards were applied:  
EN 60335-1:2012  
EN 60335-2-41:2003+A1:2004+A2:2010  
EN 62233:2008



Bei den Ubbink Smartmax® Fi - Pumpen handelt es sich um qualitativ hochwertige Produkte, die auf der neuesten Technologie aufbauen. Die Pumpen sind mit einem sparsamen, überaus leistungsstarken und sehr zuverlässigen Motorsystem mit adaptiver Frequenztechnik sowie einer keramischen Welle ausgestattet. Smartmax® Fi - Pumpen sind speziell für den Einsatz als Filterpumpe geeignet.

**Hinweise zu dieser Gebrauchsanleitung**

Vor der ersten Benutzung lesen Sie bitte die Gebrauchsanleitung und machen sich mit dem Gerät vertraut. Beachten Sie unbedingt die Sicherheitshinweise für den richtigen und sicheren Gebrauch. Bitte bewahren Sie diese Gebrauchsanleitung sorgfältig auf! Bei Besitzerwechsel geben Sie diese weiter. Alle Arbeiten mit diesem Gerät dürfen nur gemäß dieser Anleitung durchgeführt werden.

**Besonderheiten**

Die Smartmax® Fi - Pumpen weisen eine Vielzahl besonderer Eigenschaften auf, durch die sie sich von anderen Teichpumpen unterscheiden.

**HEP High Efficiency Pump (Hocheffizienzpumpe)**

Eine robuste und leistungsstarke Pumpe mit einem äußerst geringen Stromverbrauch, die für den Dauergebrauch geeignet ist.

**AFM Adaptive Frequency Motor (Motorsystem mit adaptiver Frequenztechnik)**

Top-Leistung – und trotzdem äußerst leise.

**NSS – No Sponge System (schwammloses System)**

Wartungsarm aufgrund eines speziell geformten Gehäuses mit exakt zugeschnittenen Einlassschlitzen, wodurch der wartungsanfällige Filterschaum entfällt.

**TPS – Thermal Protection System (thermisches Schutzsystem)**

Zusätzlicher Schutz gegen Überhitzung durch den integrierten ThermoSchalter.

**CST – Ceramic Shaft Technique (Keramikwelle)**

Erhöhter Wirkungsgrad durch den reibungs- und geräuscharmen Motorlauf aufgrund der aus qualitativ hochwertiger, technischer Keramik hergestellten Welle.

**Sicherheitsbestimmungen**

Dieses Gerät wurde nach dem aktuellen Stand der Technik und unter Berücksichtigung der bestehenden Sicherheitsvorschriften gebaut. Trotzdem können von diesem Gerät Gefahren für Personen und Sachwerte ausgehen, wenn dieses unsachgemäß bzw. nicht dem Verwendungszweck entsprechend eingesetzt wird oder wenn die Sicherheitshinweise nicht beachtet werden.

- Die Stromversorgung muss den Produktspezifikationen entsprechen. Schließen Sie das Gerät nicht an, wenn die Stromversorgung die spezifizierten Vorschriften (VDE 0100-702) nicht erfüllt! Weitere Informationen können Sie von Ihrem lokalen, anerkannten Elektro-Installateur erhalten.
- Der Stromkreis für das Gerät muss über eine Fehlerstrom-Schutzeinrichtung (FI bzw. RCD) mit einem Bemessungs-Fehlerstrom von max. 30 mA abgesichert sein.
- Der Stromanschluss für das Gerät muss in einem Abstand von mehr als 3,5 m zum Teich erfolgen.
- Vor jedem Eingriff (Installation, Wartung, etc.) oder bevor Sie in das Wasser greifen ist das Gerät vom Netz zu trennen!
- Das Gerät darf nicht betrieben werden, wenn sich Personen im Wasser aufhalten!
- Es ist nicht gestattet das Gerät oder dazugehörige Teile zu öffnen, wenn nicht ausdrücklich in dieser Gebrauchsanweisung darauf hingewiesen wird. Das gilt auch für technische Änderungen am Gerät.
- Der Netzstecker und alle Anschlussstellen sind immer trocken zu halten. Das Anschlusskabel des Gerätes sollte geschützt verlegt werden, um eventuelle Beschädigungen zu vermeiden.
- Das Gerät darf nicht ohne Wasser betrieben werden, das kann zu irreparablen Schäden führen.
- Dieses Gerät ist zum Abpumpen von Wasser mit einer Temperatur von min. 5°C bis max. 35°C geeignet.
- Geräte mit offensichtlichen Beschädigungen dürfen nicht betrieben werden! Ein Austausch des Netzkabels ist nicht möglich. Wenn das Kabel beschädigt wird, muss das Gerät sachgerecht entsorgt werden.
- Benutzen Sie niemals das Kabel zum Tragen des Gerätes, und ziehen Sie das Gerät niemals am Kabel aus dem Teich.
- Entfernen Sie niemals den Stecker, indem Sie ihn vom Stromkabel abschneiden und kürzen Sie niemals das Kabel. Bei Nichtbeachtung erlischt Ihr Garantieanspruch!
- Dieses Gerät kann von Kindern ab 8 Jahren und darüber sowie von Personen mit verringerten physischen, sensorischen oder mentalen Fähigkeiten oder Mangel an Erfahrung und Wissen benutzt zu werden, wenn sie beaufsichtigt oder bezüglich des sicheren Gebrauchs des Gerätes unterwiesen wurden und die daraus resultierenden Gefahren verstehen. Kinder dürfen nicht mit dem Geräte spielen. Reinigung und Benutzerwartung dürfen nicht von Kindern ohne Beaufsichtigung durchgeführt werden.

**Allgemeine Warnhinweise**

Verpackungsteile können gefährlich sein (z. B. Plastikbeutel), diese sind daher entfernt von Kindern und Haustieren aufzubewahren.

**Verwendung**

Die Pumpen der Serie Smartmax® arbeiten mit sparsamen, zuverlässigen und leistungsstarken Motoren mit adaptiver Frequenztechnik, die eine Förderhöhe von 2.2 m (1500 Fi), 3.0m (2500 Fi), 3.6 m (5000 Fi), 4.6 m (7500 Fi und 6.0 m (10000 Fi) gewährleisten.

Alle Pumpen sind speziell geeignet für den Einsatz als Filterpumpe in Kombination mit Filtersystemen, wie z. B. Ubbink BioPressure II, FiltraClear, Filtramax oder BioClear.

Die Pumpen der Serie Smartmax® Fi sind keine selbstansaugenden Pumpen. Für einen Betrieb der Pumpe ist es darum wichtig, dass diese unterhalb des Wasserspiegels platziert wird.

**Hinweis:** beim Betrieb der Pumpe kann ggf. ein Ausfließen von Schmiermittel auftreten, was eine Verschmutzung des Wassers zur Folge haben kann.

**Proper disposal for this product**

Within the EU this symbol indicates that this product cannot be disposed of as household waste. Used devices contain valuable materials that should be recycled and should not be allowed to damage the environment and human health through uncontrolled waste disposal. Therefore please dispose of used devices via suitable collection systems or send the device back to the place where you bought it from. They will then send the device for material recycling.

## **Gebrauchsanweisung für Smartmax® Fi - Filterpumpen**



### **Inbetriebnahme**

- Lesen Sie diese Gebrauchsanweisung sorgfältig durch.
- Lassen Sie die Pumpe niemals trocken laufen.
- Installieren Sie die Pumpe min. 25 cm / max. 100 cm unterhalb der Wasseroberfläche auf einem stabilen Untergrund, der frei von Schlick, Sand und sonstigen Verschmutzungen ist.

### **Wartung und Reinigung**

Die Pumpe benötigt weder Schmiering noch spezielle Wartungsarbeiten. Überprüfen Sie lediglich von Zeit zu Zeit die Einlassschlitze am Filtergehäuse auf Verschmutzungen bzw. Verstopfungen und reinigen Sie diese gegebenenfalls mit sauberem Wasser.

### **Bei starker Verschmutzung der Pumpe müssen Sie diese demontieren:**

1. Entfernen Sie die Schlauchverbindung mit Schlauchtülle und Doppelmuffe.
2. Schrauben Sie den Verschlussring vom Druckstutzen ab (siehe Abbildung 1)
3. Drücken Sie am Gehäuseoberteil die beiden Klick-Verschlüsse ein und heben Sie das Oberteil ab (siehe Abb. 2 und 3). Nun können Sie das Gehäuseunterteil und das Oberteil reinigen.
4. Lösen Sie den Pumpendeckel durch seitliches Drehen vom Pumpengehäuse (Bajonettverschluss). Ziehen Sie dann das Rotorteil aus dem Motorgehäuse heraus (siehe Abb. 4 - 6). Nun können Sie den Motor sowie das Rotorteil reinigen.
5. Nach der Reinigung montieren Sie die Pumpe wieder in umgekehrter Reihenfolge. Achten Sie auf eine korrektes Einsetzen und Arretieren des Rotorteils in den dafür vorgesehen Aussparungen im Motorgehäuse.

Die Häufigkeit, mit der diese Reinigung notwendig ist, hängt von der jeweiligen Gebrauchssituation sowie dem Verschmutzungsgrad Ihres Teiches ab. Achten Sie im Winter darauf, dass die Pumpe nicht einfriert. Entfernen Sie deshalb die Pumpe rechtzeitig aus dem Teich, reinigen Sie die Pumpe und bewahren Sie diese frostsicher auf, zum Beispiel in einem Eimer mit Wasser.

### **Reinigung/Auswechslung des Rotors**

- Reinigen Sie den Rotor mit einem weichen Tuch. Benutzen Sie dafür niemals ein (chemisches) Reinigungsmittel.
- Vermeiden Sie Kontakt mit der Keramikachse, um diese nicht zu beschädigen.



### **Garantie**

Auf dieses Produkt gewähren wir Ihnen eine Garantie von 5 Jahren gegen nachweisliche Material- und Herstellungsfehler, die ab Kaufdatum gilt. Für die Inanspruchnahme der Garantie muss als Kaufnachweis der Original-Kaufbeleg vorgelegt werden. Nicht unter die Garantie fallen alle Beanstandungen, deren Ursache auf Montage- und Bedienungsfehler, mangelnde Pflege, Frosteinwirkung, unsachgemäße Reparaturversuche, Gewaltanwendung, Fremdverschulden, Überlastung, mechanische Beschädigungen oder die Einwirkung von Fremdkörper zurückzuführen sind. Von der Garantie ebenfalls ausgeschlossen sind alle Beanstandungen von Leiteschäden und/oder Problemen, deren Ursachen auf Verschleiß zurückzuführen sind.



### **Konformitätserklärung**

Die Firma UBBINK GARDEN BV erklärt in eigener Verantwortung, dass die Pumpen der Serie Smartmax® Fi die Anforderungen der Europäischen Niederspannungsrichtlinie 2014/35/EU erfüllen. Die folgenden harmonisierten Normen wurden angewandt:  
EN 60335-1:2012  
EN 60335-2-41:2003+A1:2004+A2:2010  
EN 62233:2008



### **Korrekte Entsorgung dieses Produkts**

Innerhalb der EU weist dieses Symbol darauf hin, dass dieses Produkt nicht über den Hausmüll entsorgt werden darf. Altgeräte enthalten wertvolle recyclingfähige Materialien, die einer Verwertung zugeführt werden sollten und um der Umwelt bzw. der menschlichen Gesundheit nicht durch unkontrollierte Müllbeseitigung zu schaden. Bitte entsorgen Sie Altgeräte deshalb über geeignete Sammelsysteme oder senden Sie das Gerät zur Entsorgung an die Stelle, bei der Sie es gekauft haben. Diese wird dann das Gerät der stofflichen Verwertung zuführen.

## **Gebruiksaanwijzing voor Smartmax® Fi - filterpumpen**



De Ubbink Smartmax® Fi – pompen zijn hoogwaardige producten die volgens de laatste stand van de techniek geproduceerd worden. De pompen zijn voorzien van een zuinig, opvallend sterk en zeer betrouwbaar motorsysteem met adaptieve frequentietechniek en een keramische as. Smartmax® Fi – pompen zijn bedoeld om als filterpomp te gebruiken.

### **Tips voor deze gebruiksaanwijzing**

Maak u voor het eerste gebruik vertrouwd met deze gebruiksaanwijzing. Houd u te allen tijde aan de veiligheidsaanwijzingen voor het correcte en veilige gebruik. Bewaar deze gebruiksaanwijzing op een veilige plek. Geef deze gebruiksaanwijzing mee als u de pomp ter beschikking stelt aan een nieuwe eigenaar. Alle werkzaamheden met dit apparaat mogen uitsluitend volgens de bepaling uit deze gebruiksaanwijzing uitgevoerd worden.

### **Bijzonderheden**

De Smartmax® Fi – pompen hebben een aantal bijzondere eigenschappen die anders zijn dan bij de overige vijverpompen.

### **HEP High Efficiency Pump (hoogefficiëntiepomp)**

Een robuustere en krachtige pomp die slechts zeer weinig stroom gebruikt en geschikt is voor langdurig gebruik.

### **AFM Adaptive Frequency Motor (motorsysteem met adaptieve techniek)**

Topprestatie en toch heel stil.

### **NSS – No Sponge System (sponsloos systeem)**

Onderhoudsarm dankzij de speciale constructie van de omkasting met zeer precies uitgesneden invoergleuven, waardoor onderhoudsintensief filterschuim overbodig wordt.

### **TPS – Thermal Protection System (thermisch beveiligingssysteem)**

Extra beveiliging tegen oververhitting dankzij een geïntegreerde thermische schakelaar.

### **CST – Ceramic Shaft Technique (keramische as)**

De wrijvings- en geluidsarme motor heeft een hoog rendement dankzij de kwalitatief hoogwaardige as van technisch keramiek.



### **Veiligheidsbepalingen**

Dit apparaat werd gebouwd volgens de laatste stand van de techniek en rekening houdend met de bestaande veiligheidsvoorschriften. Wanneer dit apparaat echter oneigenlijk, niet voor het juiste doel of niet volgens deze veiligheidsbepalingen gebruikt wordt, kan het apparaat tot schade of persoonlijk letsel leiden.

- De stroomvoorziening dient te voldoen aan de productspecificaties. Sluit het apparaat niet aan als de stroomvoorziening niet voldoet aan de gespecificeerde voorschriften (VDE 0100-702)! Meer informatie hierover kunt u navragen bij uw lokale, erkende elektromonteur.
- Het stroomcircuit voor het apparaat moet via een aardlekschakelaar (FI resp. RCD) met een nominale lekstroom van max. 30 mA beveiligd zijn.
- De stroomaansluiting voor het apparaat dient zich op meer dan 3,5 m van de vijver te bevinden.
- Voor elke handeling en ingreep (installatie, onderhoud, etc.) of voordat u contact heeft met het water moet het apparaat van het net losgekoppeld worden.
- Het apparaat mag niet gebruikt worden als er zich personen in het water bevinden.
- Het is niet toegestaan het apparaat of bijbehorende delen te openen, tenzij dit uitdrukkelijk in deze gebruiksaanwijzing vermeld wordt. Ook technische aanpassingen aan het apparaat zijn niet toegestaan, tenzij uitdrukkelijk in deze gebruiksaanwijzing vermeld.
- De stekkers en alle aansluitplekken moeten altijd droog gehouden worden. De aansluitkabel van het apparaat moet op een veilige manier gelegd worden om eventuele beschadigingen te voorkomen.
- Het apparaat mag nooit zonder water gebruikt worden. Gebruik zonder water kan tot onherstelbare schade aan het apparaat leiden.
- Dit apparaat is geschikt voor het afpompen van water met een temperatuur tussen min. 5°C en max. 35°C.
- Apparaten met duidelijk schade mogen niet meer gebruikt worden! Het is niet mogelijk de kabels te vervangen. Als een kabel beschadigd is, moet het apparaat correct verwijderd worden.
- Gebruik de kabel nooit om het apparaat te dragen en trek het apparaat nooit met een kabel uit de vijver.
- Verwijder nooit de stekker door de stekker los te snijden van de kabel en kort de kabel niet in. Als u zich hieraan niet houdt, vervalt het recht op garantie.
- Het apparaat is niet bedoeld om gebruikt te worden door kinderen jonger dan 8 jaar of personen met lichamelijke, sensorische of geestelijke beperkingen of die geen ervaring met of kennis van het apparaat hebben, tenzij onder toezicht van een persoon die verantwoordelijk is voor hun veiligheid of tenzij ze door een bevoegd persoon gerichte aanwijzingen over het gebruik van het apparaat gekregen hebben. Houd toezicht op kinderen en voorkom dat ze met het apparaat gaan spelen. Kinderen mogen het apparaat alleen onder toezicht schoonmaken of onderhouden.

### **Algemene waarschuwing**

Verpakkingsonderdelen kunnen gevaarlijk zijn (bijv. plastic tassen). Houd deze dan ook buiten bereik van kinderen en huisdieren.

### **Gebruiksaanwijzing**

De pompen van de serie Smartmax® werken met zuinige, betrouwbare en sterke motoren met adaptieve frequentietechniek die een opvoerhoogte van 2,2 m (1500 Fi), 3,0 m (2500 Fi), 3,6 m (5000 Fi), 4,6 m (7500 Fi) en 6,0 m (10000 Fi) garanderen.

Alle pompen kunnen ingezet worden als filterpomp in combinatie met filtersystemen zoals bijv. Ubbink BioPressure II, FiltraClear, Filtramax of BioClear.

De pompen van de serie Smartmax® Fi zijn zelfaanzuigende pompen. Het is dan ook heel belangrijk dat de pomp voor gebruik onder water geplaatst wordt.

**Let op:** Tijdens gebruik van de pomp kan een beetje smeermiddel vrijkomen waardoor het water vervuild kan raken.

## Gebruiksaanwijzing voor Smartmax® Fi - filterpompen



### Ingebruikname

- Lees deze gebruiksaanwijzing goed door.
- Laat de pomp nooit droog draaien.
- Installeer de pomp min. 25 cm / max. 100 cm onder het wateroppervlak op een stabiele ondergrond, vrij van slib, zand en ander vuil.

### Onderhoud en reiniging

Smeerolie of speciale onderhoudswerkzaamheden zijn niet nodig voor deze pomp. Controleer wel af en toe of de inlaatgleuven van het filterhuis niet vervuld of verstopt zijn. Reinig gleuven eventueel met schoon water.

### Bij sterke vervuiling van de pomp moet u de pomp demonteren:

1. Verwijder de slangaansluiting met slanguiteinde en overschuifmof.
2. Schroef de sluitring los van het spruitstuk (zie afb. 1)
3. Druk bij het bovenste deel van de omkastng de kliksluitingen in en maakt het bovenste deel los (zie afb. 2 en 3). Nu kunt u het onderste en het bovenste deel van de omkastng reinigen.
4. Maak het deksel van de pomp het motorhuis (zie afb. 4 - 6) schoon. Nu kunt u de motor en het rotordeel schoonmaken.
5. Na de reiniging kunt u de pomp weer in elkaar zetten door bovenstaande handeling in de omgekeerde volgorde uit te voeren. Let erop dat u het rotordeel correct terugplaatst en vastzet in de hiervoor bedoelde uitsparingen in de het motorhuis.

Hoe vaak u deze reiniging moet uitvoeren is afhankelijk van de gebruikssituatie en de vervuilingsgraad van de vijver.

Let er in de winter op dat de pomp niet bevriest. Haal de pomp op tijd uit de vijver, maak de pomp schoon en sla de pomp op een vorstvrije plek, bijv. in een emmer water, op.

### Reiniging/vervanging van de rotor

- Maak de rotor met een zachte doek schoon. Gebruik hiervoor nooit een (chemisch) reinigingsmiddel.
- Vermijd contact met de keramische as om te voorkomen dat u de as beschadigt.

## 3

### Garantie

Voor dit product geldt een garantieperiode van 5 jaar vanaf aankoopdatum voor aantoonbare materiaal- en productiefouten. Om aanspraak te kunnen maken op deze garantie, dient u het originele aankoopdocument te overleggen. Deze garantie dekt geen claims ontstaan door fouten tijdens de montage en/of tijdens het gebruik, onvoldoende onderhoud, vorstschade, onvakkundige reparatiepogingen, gebruik van niet originele onderdelen, gebruik van geweld, fouten door derden, overbelasting, mechanische schade of schade door vreemde onderdelen. Aanspraken voor beschadigingen en/of problemen van aan slijtage onderhevige delen is evenmin in de garantie inbegrepen.



### Conformiteitsverklaring

De Firma UBBINK GARDEN BV verklaart onder eigen verantwoordelijkheid dat de pompen van de Smartmax® Fi voldoen aan de eisen van de Europese laagspanningsrichtlijn 2014/35/EU. De onderstaande geharmoniseerde normen zij van toepassing:  
EN 60335-1:2012  
EN 60335-2-41:2003+A1:2004+A2:2010  
EN 62233:2008

## Mode d'emploi pour pompes filtrantes Smartmax® Fi



Les pompes Ubbink Smartmax® Fi sont des produits de qualité supérieure basés sur des technologies de pointe. Les pompes sont équipées d'un moteur économique, extrêmement performant et très fiable avec un variateur de fréquence adaptatif et un arbre en céramique. Les pompes Smartmax® Fi sont spécialement conçues pour être utilisées comme pompes filtrantes.

### Remarques relatives au mode d'emploi

Avant la première utilisation, veuillez lire attentivement le mode d'emploi et vous familiariser avec l'appareil. Respectez impérativement les consignes de sécurité pour une utilisation correcte et sûre. Conservez soigneusement ce mode d'emploi ! Veuillez également remettre le mode d'emploi avec l'appareil en cas de changement de propriétaire. Les travaux avec cet appareil peuvent uniquement être effectués conformément au présent mode d'emploi.

### Particularités

Les pompes Smartmax® Fi présentent un nombre important de particularités qui les distinguent des autres pompes de bassin.

### HEP High Efficiency Pump (pompe à efficacité élevée)

Une pompe robuste et performante avec une consommation d'énergie extrêmement faible qui convient à une utilisation continue.

### AFM Adaptive Frequency Motor (moteur avec variateur de fréquence adaptatif)

Puissance maximale, mais fonctionnement silencieux.

### NSS – No Sponge System (système sans éponge)

Nécessite peu d'entretien en raison du boîtier de forme spéciale avec des fentes d'entrée découpées avec précision qui permettent de se passer d'une mousse filtrante nécessitant un entretien.

### TPS – Thermal Protection System (système de protection thermique)

Protection supplémentaire contre la surchauffe grâce à l'interrupteur thermique.

### CST – Ceramic Shaft Technique (arbre en céramique)

Rendement plus élevé grâce au fonctionnement sans frottement et silencieux du moteur que permet l'arbre composé de céramique technique de qualité supérieure.



### Consignes de sécurité

Cet appareil a été conçu selon l'état actuel de la technique et dans le respect des prescriptions en vigueur en matière de sécurité. Cet appareil peut cependant présenter des risques pour les personnes et les objets lorsqu'il n'est pas utilisé de manière conforme, lorsqu'il n'est pas utilisé aux fins prévues ou lorsque les consignes de sécurité ne sont pas respectées.

- L'alimentation électrique doit correspondre aux spécifications du produit. Ne branchez pas l'appareil au courant lorsque l'alimentation électrique ne répond pas aux prescriptions (VDE 0100-702) spécifiées ! Pour de plus amples informations, veuillez vous renseigner auprès de votre électricien.
- Le circuit électrique pour l'appareil doit être protégé par un dispositif de protection contre les courants de court-circuit (RCD) avec un courant différentiel mesuré de max. 30 mA.
- Le raccordement électrique de l'appareil doit être effectué à une distance de plus de 3,5 m du bassin.
- Avant toute intervention (installation, maintenance, etc.) ou avant de mettre les mains dans l'eau, l'appareil doit être coupé du secteur !
- L'appareil ne peut en aucun cas être utilisé lorsque des personnes se trouvent dans l'eau !
- Il est interdit d'ouvrir l'appareil ou ses pièces lorsque ce n'est pas expressément mentionné dans le mode d'emploi. Cela vaut également pour les modifications techniques sur l'appareil.
- La fiche d'alimentation et toutes les pièces de raccordement doivent toujours être sèches. Le câble d'alimentation de l'appareil doit être posé de manière protégée afin d'éviter tout risque de dommage.
- L'appareil ne peut pas être utilisé sans eau, sous peine d'entraîner des dommages irréparables.
- Cet appareil a été conçu pour pomper de l'eau d'une température comprise entre min. 5 °C et max. 35 °C.
- Ne pas mettre l'appareil en marche s'il présente des dommages visibles. Il n'est pas possible de remplacer le câble d'alimentation. Si le câble est endommagé, l'appareil doit être jeté dans le respect des prescriptions applicables.
- N'utilisez jamais le câble pour porter l'appareil et ne sortez jamais l'appareil du bassin en le tirant par le câble.
- Ne retirez jamais la fiche en la coupant du câble d'alimentation et ne coupez jamais le câble. Le non-respect de ces consignes entraîne l'annulation de la garantie !
- Cet appareil peut être utilisé par des enfants à partir de 8 ans et par des personnes aux capacités physiques, sensorielles ou mentales limitées ou manquant d'expérience et de connaissances à condition que ces personnes soient surveillées ou qu'elles aient été informées sur la façon d'utiliser l'appareil en toute sécurité et sur les risques qu'il présente. Les enfants ne sont pas autorisés à jouer avec l'appareil. Le nettoyage et la maintenance ne peuvent pas être effectués par des enfants sans surveillance.

### Avertissements généraux

Les emballages peuvent être dangereux (par exemple sachets en plastique). Ils doivent donc être conservés hors de portée des enfants et des animaux domestiques.

### Utilisation

Les pompes de la série Smartmax® fonctionnent avec des moteurs économiques, fiables et performants. Ces moteurs sont équipés d'un variateur de fréquence adaptatif et assurent une hauteur de refoulement de 2,2 m (1500 Fi), de 3,0 m (2500 Fi), de 3,6 m (5000 Fi), de 4,6 m (7500 Fi) et de 6,0 m (10000 Fi).

Toutes les pompes sont spécialement conçues pour être utilisées comme pompes filtrantes avec des systèmes de filtration comme Ubbink BioPressure II, FiltraClear, Filtramax ou BioClear.

Les pompes de la série Smartmax® Fi ne sont pas des pompes à amorçage automatique. Pour que la pompe fonctionne, il est donc important qu'elle soit placée en dessous de la surface de l'eau.

**Remarque :** lorsque la pompe est en marche, il peut y avoir un écoulement de lubrifiant, ce qui peut entraîner une pollution de l'eau.



### Correcte verwijdering van het product

Binnen de EU heeft dit symbool aan dat dit product niet met het gewone huis- en keukenafval mag meegegeven worden. Oude apparaten bevatten waardevolle stoffen die gerecycled kunnen worden. Deze producten moeten dan ook via recycling hergebruikt worden, zodat ze geen milieuschade of gezondheidsrisico's kunnen veroorzaken door ongecontroleerde verwijdering. Breng oude apparaten dan ook naar een hiervoor bedoelde verzamelplek of breng ze terug naar de plek waar u ze heeft aangekocht. Hier kan uw apparaat dan op correcte verwijderd worden.

## F Mode d'emploi pour pompes filtrantes Smartmax® Fi



### Mise en service

- Lisez attentivement ce mode d'emploi.
- Ne laissez jamais la pompe tourner à sec.
- Installez la pompe à min. 25 cm / max. 100 cm de la surface de l'eau sur une surface stable et exempte de vase, de sable et d'autres impuretés.

### Maintenance et nettoyage

La pompe ne nécessite aucune lubrification ni aucune maintenance particulière. Vérifiez simplement de temps en temps si les fentes d'entrée sur le boîtier du filtre ne sont pas encrassées ou bouchées et nettoyez-les avec de l'eau propre si nécessaire.

### En cas d'encrassement important de la pompe, vous devez la démonter :

1. Retirez le raccord de tuyau avec l'embout à olive et le double manchon.
2. Dévissez la bague de fermeture sur le raccord du tuyau de reflux (voir figure 1)
3. Enfoncez les deux fermetures à clic sur la partie supérieure du boîtier et soulevez la partie supérieure (voir fig. 2 et 3). Vous pouvez maintenant nettoyer la partie inférieure et la partie supérieure du boîtier.
4. Retirez le couvercle de la pompe en tournant le boîtier de la pompe sur le côté (fermeture à baïonnette). Sortez ensuite le rotor du carter du moteur (voir fig. 4 - 6). Vous pouvez maintenant nettoyer le moteur et le rotor.
5. Après le nettoyage, réassemblez la pompe en procédant dans l'ordre inverse. Veillez à ce que le rotor soit correctement installé et fixé dans les fentes prévues à cet effet dans le carter du moteur.

La fréquence de ce nettoyage dépend de l'utilisation de la pompe et de l'encrassement du bassin.

En hiver, veillez à ce que la pompe ne gèle pas. Pour cela, retirez la pompe à temps du bassin, nettoyez-la et conservez-la à l'abri du gel, par exemple dans un seau d'eau.

### Nettoyage/remplacement du rotor

- Nettoyez le rotor avec un chiffon doux. N'utilisez jamais de nettoyant (chimique).
- Évitez tout contact avec l'arbre en céramique afin de ne pas l'endommager.

## 3

### Garantie

Ce produit est garanti 5 ans contre les défauts matériels et de fabrication à partir de la date d'achat. Le ticket de caisse original doit être présenté pour bénéficier de la garantie. Les réclamations dues à une erreur de montage et d'utilisation, à un manque d'entretien, à une exposition au gel, à des essais de réparation non conformes, à l'usage de la force, à l'intervention d'un tiers, à la surcharge, aux dommages mécaniques ou à l'effet d'un corps étranger ne sont pas couvertes par la garantie. Les réclamations pour des dommages partiels et/ou des problèmes liés à l'usure sont également exclues de la garantie.



### Déclaration de conformité

La société UBBINK GARDEN BV certifie sous sa propre responsabilité que les pompes de la série Smartmax® Fi sont conformes aux exigences de la directive européenne sur les basses tensions 2014/35/CE. Les normes harmonisées suivantes ont été appliquées :

EN 60335-1:2012

EN 60335-2-41:2003+A1:2004+A2:2010

EN 62233:2008



### Élimination correcte de ce produit

Au sein de l'UE, ce symbole indique qu'il est interdit de jeter ce produit dans les ordures ménagères. Les appareils usagés contiennent des matériaux recyclables et doivent être déposés dans un point de collecte afin d'éviter une élimination incontrôlée des déchets qui nuit à l'environnement et à la santé humaine. Veuillez-vous débarrasser de vos appareils usagés par le biais de systèmes de collecte adaptés ou en renvoyant votre appareil au magasin où vous l'avez acheté. Celui-ci se chargera alors de faire recycler l'appareil.

## E Instrucciones de uso para bombas de filtración Smartmax® Fi



En las bombas Smartmax® Fi de Ubbink se trata de productos de alta calidad basados en la más avanzada tecnología. Las bombas están equipadas con un sistema motor ahorrrativo, sumamente potente y muy fiable con tecnología de frecuencia adaptable, así como con un eje cerámico. Las bombas Smartmax® Fi son especialmente apropiadas para su uso como bombas de filtración.

### Indicaciones relativas a estas instrucciones de uso

Antes del primer uso lea por favor las instrucciones de uso y familiarícese con el aparato. Observe sin falta las indicaciones de seguridad para un uso correcto y seguro. ¡Conserve por favor estas instrucciones de uso de forma cuidadosa! Entregue estas en caso de cambio de propietario. Todos los trabajos con este aparato deben realizarse únicamente de acuerdo con estas instrucciones.

### Características especiales

Las bombas Smartmax® Fi poseen un gran número de propiedades especiales por las que se distinguen de otras bombas de estanque.

### HEP High Efficiency Pump (bomba de alta eficiencia)

Una bomba robusta y potente con un consumo de energía eléctrica sumamente reducido, apropiada para el uso continuado.

### AFM Adaptive Frequency Motor (Sistema motor con tecnología de frecuencia adaptable)

Máxima potencia – y sin embargo sumamente silencioso.

### NSS – No Sponge System (sistema sin esponjas)

De bajo mantenimiento debido a la forma especial de la carcasa con ranuras de entrada adaptadas con precisión, por lo que se suprime la espuma filtrante de alto mantenimiento.

### TPS – Thermal Protection System (sistema de protección térmica)

Protección adicional contra el sobrecalentamiento mediante el interruptor térmico integrado.

### CST – Ceramic Shaft Technique (eje cerámico)

Aumento de la eficiencia mediante el funcionamiento de baja fricción y silencioso del motor debido al eje fabricado de cerámica técnica de alta calidad.



### Normas de seguridad

Este aparato ha sido construido conforme al estado actual de la técnica y teniendo en cuenta las normas de seguridad existentes. No obstante, este aparato puede originar riesgos para las personas y los bienes materiales si este es usado de forma incorrecta o bien no conforme al uso previsto o si no se observan las indicaciones de seguridad.

- El suministro eléctrico debe cumplir las especificaciones del producto. ¡No conecte la bomba en caso de que el suministro eléctrico no cumpla la normativa especificada (VDE 0100-702)! Puede obtener más información de su electricista autorizado local.
- El circuito para el aparato debe estar asegurado a través de un dispositivo de protección de corriente residual (interruptor diferencial o bien dispositivo de corriente residual) con una corriente residual nominal de máx. 30 mA.
- La toma de corriente para el aparato debe estar situada a una distancia superior a 3,5 m del estanque.
- ¡Antes de cualquier intervención (instalación, mantenimiento, etc.) o antes de introducir las manos en el agua debe desconectarse el aparato de la red eléctrica!
- ¡El aparato no debe ponerse en funcionamiento mientras se encuentren personas dentro del agua!
- No está permitido abrir el aparato o partes de este si esto no es indicado expresamente en estas instrucciones de uso. Esto también es aplicable a las modificaciones técnicas en el aparato.
- Deben mantenerse siempre secos el enchufe de red y todas las tomas de corriente. El cable de conexión del aparato debería tenderse de forma protegida para evitar posibles daños.
- El aparato no debe funcionar sin agua, esto puede producir daños irreparables.
- Este aparato es apropiado para el achique de agua con una temperatura de mín. 5°C a máx. 35°C.
- ¡No deben utilizarse los aparatos con daños manifiestos! No es posible sustituir el cable. Si se daña el cable debe eliminarse el aparato de forma adecuada.
- ¡No deben utilizarse los aparatos con daños manifiestos! No es posible sustituir el cable. Si se daña el cable debe eliminarse el aparato de forma adecuada.
- No retire nunca el enchufe cortándolo del cable de red y no acorte nunca el cable. ¡En caso de inobservancia quedará anulado su derecho de garantía!
- Este aparato puede ser usado por niños de 8 años o mayores, así como por personas con capacidades físicas, sensoriales y mentales reducidas o con falta de experiencia y conocimientos si se encuentran bajo vigilancia o han sido instruidos con relación al uso seguro del aparato y comprenden los consiguientes riesgos. Los niños no deben jugar con el aparato. La limpieza y el mantenimiento de usuario no deben ser realizados por niños sin vigilancia.

### Advertencia general

Los componentes del embalaje pueden ser peligrosos (por ejemplo bolsas de plástico), por eso estos deben guardarse fuera del alcance de los niños y de los animales domésticos.

### Uso

Las bombas de la serie Smartmax® funcionan con motores de bajo consumo, fiables y potentes con tecnología de frecuencia adaptable que garantizan una altura de bombeo de 2.2 m (1500 Fi), 3.0m (2500 Fi), 3.6 m (5000 Fi), 4.6 m (7500 Fi) y 6.0 m (10000 Fi).

Todas las bombas son especialmente apropiadas para su uso como bombas de filtración en combinación con sistemas de filtración, como por ejemplo BioPressure II, FiltraClear, Filtramax o BioClear de Ubbink.

Las bombas de la serie Smartmax® Fi no son bombas de autocebantes. Para el funcionamiento de la bomba es por eso importante que esta sea colocada debajo del nivel del agua.

**Indicación:** Durante el funcionamiento de la bomba puede producirse eventualmente un vertido de lubricantes, lo que puede causar la contaminación del agua.

## Instrucciones de uso para bombas de filtración Smartmax® Fi



### Puesta en marcha

- Lea detenidamente estas instrucciones de uso.
- No ponga la bomba nunca en funcionamiento en seco.
- Instale la bomba como mínimo 25 cm / como máximo 100 cm por debajo de la superficie de agua sobre una base estable que esté libre de fango, arena y de cualquier otra suciedad.

### Mantenimiento y limpieza

La bomba no requiere ni lubricación ni trabajos de mantenimiento específicos. Compruebe únicamente de vez en cuando en las ranuras de entrada en la carcasa del filtro la existencia de suciedad o bien de obstrucciones y limpie estas en su caso con agua limpia.

### En el caso de suciedad extrema de la bomba debe desmontarla:

1. Retire la conexión de la manguera con boquilla de manguera y doble manguito de empalme.
2. Desenrosque el anillo de cierre del tubo de presión (ver figura 1)
3. Inserte los dos cierres de clic a presión en la parte superior de la carcasa y levante la parte superior (ver fig.2 y 3). Ahora puede limpiar la parte inferior de la carcasa y la parte superior.
4. Suelte la tapa de la bomba mediante un giro lateral de la carcasa de la bomba (cierre de bayoneta). Extraiga a continuación la pieza del rotor de la carcasa del motor (ver fig. 4 - 6). Ahora puede limpiar tanto el motor como la pieza del rotor.
5. Después de la limpieza vuelva a montar la bomba en orden inverso. Preste atención a una correcta colocación y sujeción de la pieza del rotor en los alojamientos previstos para ello en la carcasa del motor.

La frecuencia con la que es necesaria esta limpieza depende de la respectiva situación de uso así como del nivel del grado de suciedad de su estanque.

En invierno preste atención de que la bomba no se congele. Retire por lo tanto la bomba a tiempo del estanque, limpie la bomba y guárdela en un lugar protegido de las heladas, por ejemplo en un cubo con agua.

### Limpieza/cambio del rotor

- Limpie el rotor con un paño suave. No emplee nunca un producto de limpieza (químico).
- Evite el contacto con el eje cerámico para no dañarlo.



### Garantía

Sobre este producto le concedemos una garantía de 5 años contra defectos de materiales y de fabricación demostrables que tiene validez a partir de la fecha de compra. Para la ejecución de la garantía debe presentarse como comprobante de compra el ticket de compra original. La garantía no cubre todas aquellas reclamaciones debidas a defectos de montaje y de manejo, a un cuidado deficiente, a la acción del hielo, a intentos de reparación inadecuados, al empleo de la fuerza, a culpas ajenas, a sobrecarga, a daños mecánicos o al efecto de cuerpos extraños. También están excluidos de la garantía todas las reclamaciones de daños en piezas y/o de problemas que se deban al desgaste.



### Declaración de conformidad

La empresa UBBINK GARDEN BV declara bajo su propia responsabilidad que las bombas de la serie Smartmax® Fi cumplen los requisitos de la Directiva Europea de Baja Tensión 2014/35/UE.

Se aplicaron las siguientes normas armonizadas:

EN 60335-1:2012

EN 60335-2-41:2003+A1:2004+A2:2010

EN 62233:2008

## Manual de instruções para bombas de filtro Smartmax® Fi



As bombas Ubbink Smartmax® Fi são produtos de elevada qualidade construídos com base na tecnologia mais recente. As bombas estão equipadas com um sistema de motores económico, potente e muito fiável com tecnologia de frequência adaptativa, bem como com um eixo cerâmico. As bombas Smartmax® Fi são especialmente indicadas para utilização como bombas de filtro.

### Indicações relativas a este manual de instruções

Leia atentamente o manual de instruções antes da primeira utilização e familiarize-se com o produto. Respeite obrigatoriamente as indicações de segurança para um uso correto e seguro. Conserve cuidadosamente este manual de instruções! Ceda-o em caso de mudança de proprietário. Quaisquer trabalhos com este aparelho podem ser realizados apenas em conformidade com as presentes instruções.

### Particularidades

As bombas Smartmax® Fi apresentam uma variedade de características especiais que as distinguem de outras bombas para lagos.

### HEP High Efficiency Pump (Bomba de alta eficiência)

Uma bomba robusta e de elevado desempenho com consumo de corrente extremamente reduzido, indicada para uso contínuo.

### AFM Adaptive Frequency Motor (Motor de frequência adaptativa)

Desempenho superior e com baixo ruído.

### NSS – No Sponge System (Sistema sem esponja)

Requer pouca manutenção, devido a uma caixa de forma especial com ranhuras de entrada de precisão, que tornam desnecessário o filtro de esponja de elevada manutenção.

### TPS – Thermal Protection System (Sistema de proteção térmica)

Proteção adicional contra sobreaquecimento através de interruptor termostático integrado.

### CST – Ceramic Shaft Technique (Eixo cerâmica)

Elevada eficiência devido ao funcionamento do motor sem fricção e ruído devido ao eixo fabricado em cerâmica técnica de elevada qualidade.



### Normas de segurança

Este aparelho foi construído segundo a mais recente tecnologia e em conformidade com as normas de segurança existentes. Apesar disso, este aparelho pode apresentar perigo para pessoas e bens, caso não seja utilizado corretamente ou de acordo com a sua finalidade ou se as indicações de segurança não forem respeitadas.

- A alimentação de corrente deve corresponder às especificações do produto. Não ligue o aparelho à corrente, caso a alimentação de corrente não cumpra as normas especificadas (VDE 0100-702)! Para mais informações, consulte o seu instalador elétrico local reconhecido.
- O circuito de corrente para o aparelho deve estar equipado com um dispositivo de proteção contra corrente residual (FI ou RCD) máxima de 30 mA.
- A ligação à corrente do aparelho deve ser realizada a uma distância superior a 3,5 m do lago.
- Desligue o aparelho da corrente antes de qualquer intervenção (instalação, manutenção, etc.) ou antes de entrar em contacto com água!
- O aparelho não pode ser operado se se encontrarem pessoas na água!
- Não é permitido abrir o aparelho ou os respetivos componentes, salvo indicação expressa no presente manual de instruções. Tal também se aplica a alterações técnicas ao aparelho.
- A ficha de rede e todos os pontos de ligação devem ser sempre mantidos secos. O cabo de ligação do aparelho deve ser montado de forma protegida para evitar eventuais danos.
- O aparelho não pode ser operado sem água, dado que tal pode causar danos irreparáveis.
- Este aparelho destina-se a bombear água com uma temperatura de 5°C a 35°C.
- Os aparelhos com danos visíveis não podem ser operados! Não é possível substituir o cabo de rede. Se o cabo for danificado, o aparelho deve ser eliminado corretamente.
- Nunca use o cabo para transportar o aparelho e nunca puxe o aparelho para fora do lago pelo cabo.
- Nunca retire a ficha cortando-a do cabo de corrente e nunca encurte o cabo. A garantia perde a validade em caso de inobservância!
- Este aparelho pode ser utilizado por crianças com idade superior a 8 anos e por pessoas com capacidades físicas, sensoriais ou mentais reduzidas ou com falta de experiência e conhecimentos, desde que supervisionadas ou que tenham sido instruídas relativamente à utilização segura do aparelho e dos perigos daí resultantes. As crianças não devem brincar com o aparelho. A limpeza e manutenção ao cargo do utilizador não podem ser realizadas por crianças sem supervisão.

### Avisos gerais

Os componentes da embalagem podem ser perigosos (p. ex., sacos de plástico), pelo que devem ser mantidos fora do alcance de crianças e animais domésticos.

### Utilização

As bombas da série Smartmax® funcionam com motores económicos, fiáveis e potentes com frequência adaptativa, garantindo um caudal de 2.2 m (1500 Fi), 3.0m (2500 Fi), 3.6 m (5000 Fi), 4.6 m (7500 Fi e 6.0 m (10000 Fi).

Todas as bombas são especialmente indicadas para utilização como bombas de filtro, em combinação com sistemas de filtragem como, p. ex., Ubbink BioPressure II, FiltraClear, Filtramax ou BioClear.

As bombas da série Smartmax® Fi não são bombas com aspiração automática. Por isso, é importante que estas sejam colocadas por baixo da linha de água.

**Indicação:** durante o funcionamento da bomba é possível que ocorra fuga de lubrificante, o que pode contaminar a água.



### Eliminación correcta de este producto

Dentro de la UE este símbolo indica que este producto no debe eliminarse a través de la basura doméstica. Los residuos de aparatos eléctricos contienen valiosos materiales reciclables que deberían ser reutilizados para no producir daños al medio ambiente o a la salud humana mediante una eliminación de residuos descontrolada. Por favor, elimine por eso los residuos de aparatos eléctricos a través de sistemas de recogida apropiados o envíe el aparato para su eliminación al lugar en el que lo compró. En este el aparato será destinado a un proceso de reciclaje.



## Manual de instruções para bombas de filtro Smartmax® Fi



### Colocação em funcionamento

- Leia cuidadosamente o presente manual de instruções.
- Nunca deixe a bomba funcionar a seco.
- Instale a água no min. 25 cm / máx. 100 cm abaixo da linha de água sobre uma base estável sem lodo, areia e demais sujidades.

### Manutenção e limpeza

A bomba não requer lubrificação ou manutenção especial. Verifique regularmente as ranhuras de entrada na caixa do filtro quanto a sujidade ou obstruções e limpe-as, se necessário, com água limpa.

### Em caso de forte sujidade, a bomba deve ser desmontada:

1. Retire a união aparafusada com o terminal de mangueira e conector duplo.
2. Desenrosque o anel vedante do tubo de pressão (ver figura 1)
3. Na parte superior da caixa, pressione as patilhas de fecho e levante a parte superior (ver fig. 2 e 3). Agora, pode limpar a parte inferior e superior da caixa.
4. Desenrosque a tampa da bomba da caixa rodando-a lateralmente (fecho tipo baioneta). Extraia, então, a peça do rotor da caixa do motor (ver fig. 4-6). Agora, pode limpar o motor e a peça do rotor.
5. Após a limpeza, volte a montar a bomba na sequência inversa. Preste atenção para colocar e travar corretamente a peça do rotor nas saliências previstas para o efeito na caixa do motor.

A frequência desta limpeza depende da respetiva situação de utilização e do grau de sujidade do seu lago.

Durante o inverno, garanta que a bomba não congela. Por isso, retire a bomba do lago atempadamente, limpe-a e conserve-a em local protegido do gelo, por exemplo, dentro de um balde com água.

### Limpeza /substituição do rotor

- Limpe o rotor com um pano macio. Nunca use um produto de limpeza (químico).
- Evite o contacto com o eixo cerâmico para não o danificar.



### Garantia

Este produto possui uma garantia de 5 anos após a data da compra contra defeitos de material e fabrico comprovados. Para acionar a garantia, é necessário apresentar o comprovativo de compra original. Não estão abrangidas pela garantia todas as reclamações devidas a erros de montagem e operação, falta de cuidado, efeitos do gelo, tentativas de reparação incorretas, utilização de violência, negligência, sobrecarga, danos mecânicos ou influência de corpos estranhos. Também estão excluídas da garantia todas as reclamações relativas a danos em peças e/ou problemas causados por desgaste.



### D Declaração de conformidade

A empresa UBBINK GARDEN BV declara sob a sua responsabilidade que as bombas da série Smartmax® cumprem os requisitos da diretiva europeia de baixa tensão 2014/35/UE.

São aplicáveis as seguintes normas harmonizadas:

EN 60335-1:2012

EN 60335-2-41:2003+A1:2004+A2:2010

EN 62233:2008

## Istruzioni per l'uso delle pompe di filtraggio Smartmax® Fi



Le pompe Ubbink Smartmax® Fi sono prodotti di qualità pregiata che rispecchiano lo state-of-the-art delle tecnologie attuali. Le pompe sono equipaggiate con un motore di basso consumo, estremamente potente, molto affidabile e a frequenza adattativa, e con un albero in ceramica. Le pompe Smartmax® Fi sono progettate per essere impiegate come pompe di filtraggio.

### Informazioni sulle presenti istruzioni per l'uso

Prima di utilizzare il dispositivo per la prima volta, leggere attentamente le istruzioni per l'uso e prendere confidenza con il dispositivo, oltre ad osservare assolutamente le avvertenze di sicurezza per garantire un impiego corretto e sicuro. Si raccomanda di conservare con cura il presente manuale! Consegnarlo a un eventuale nuovo proprietario insieme al prodotto. Tutti i lavori con questo dispositivo si devono eseguire esclusivamente come descritto nelle presenti istruzioni per l'uso.

### Particolarità

Le pompe Smartmax® Fi presentano numerose caratteristiche speciali che le distinguono dalle altre pompe per vasche.

### HEP High Efficiency Pump (pompa ad alta efficienza)

Una pompa robusta ed altamente efficiente con un consumo di corrente ridotto al minimo possibile, adatta quindi per il funzionamento continuo.

### AFM Adaptive Frequency Motor (motore a frequenza adattativa)

Prestazione di punta – e tuttavia estremamente silenzioso.

### NSS – No Sponge System (sistema senza spugna)

A bassa manutenzione grazie a un corpo dalla sagoma speciale con fessure di entrata esattamente sagomate che rendono superflui il filtro di spugna e la relativa manutenzione esigente.

### TPS – Thermal Protection System (sistema termico di protezione)

Protezione supplementare contro il surriscaldamento grazie alla termocoppia integrata.

### CST – Ceramic Shaft Technique (albero in ceramica)

Maggiore efficienza grazie al funzionamento a basso attrito e silenzioso del motore, dovuto all'albero prodotto in ceramica tecnica di qualità pregiata.



### Avvertenze di sicurezza

Questo prodotto è conforme allo stato attuale della tecnica ed è stato costruito nel rispetto delle norme di sicurezza vigenti. Nonostante ciò, il prodotto può provocare situazioni di pericolo per le persone e i beni materiali nel caso in cui venga utilizzato in maniera inappropriata e non secondo l'uso previsto, oppure se si evita di osservare le fondamentali avvertenze di sicurezza.

- L'alimentazione elettrica deve essere conforme alle specifiche del prodotto. Non collegare il dispositivo se l'alimentazione elettrica non dovesse soddisfare le norme specifiche (VDE 0100-702)! Per ulteriori informazioni rivolgersi al proprio installatore elettrico locale riconosciuto.
- Il circuito elettrico che alimenta il dispositivo deve essere protetto tramite interruttore di protezione (salvavita o RCD) che abbia una corrente di guasto nominale max. di 30 mA.
- La connessione elettrica del dispositivo si deve eseguire a una distanza di oltre 3,5 metri dalla vasca.
- Staccare il dispositivo dalla rete elettrica prima di qualsiasi intervento (installazione, manutenzione ecc.) o prima di entrare in contatto con l'acqua!
- Vietato utilizzare il dispositivo in presenza di persone nell'acqua!
- È assolutamente vietato aprire il dispositivo o i suoi componenti salvo quando espressamente indicato nel presente manuale. Questo vale anche per eventuali modifiche tecniche.
- La spina e tutti gli attacchi devono essere sempre asciutti. Il cavo di allacciamento del dispositivo deve essere sempre protetto per evitare danni.
- Il dispositivo non deve mai funzionare senza acqua, altrimenti si possono provocare danni irreparabili.
- Questa pompa è adatta per il funzionamento in acqua a una temperatura minima di 5°C e massima di 35°C.
- Se il dispositivo presenta danni evidenti, non utilizzarlo! Non è possibile neanche sostituire il cavo di alimentazione. Se il cavo è danneggiato, il dispositivo va smaltito secondo le norme del caso.
- Non utilizzare mai il cavo per trasportare il dispositivo né estrarlo mai dalla vasca tirandolo per il cavo.
- Non staccare mai la spina tagliando il cavo elettrico né accorciare mai tale cavo. In caso di mancata osservanza si perde il diritto alla garanzia!
- Il dispositivo non può essere utilizzato da bambini di età inferiore a 8 anni e da persone con facoltà fisiche, sensoriali o mentali limitate o senza la necessaria esperienza e conoscenza, a meno che non siano sorvegliate o non siano state istruite sull'uso in sicurezza e informate sui pericoli connessi. I bambini non devono giocare con l'apparecchio. Non affidare pulizia e manutenzione ai bambini se non sorvegliati.

### Avvertenze generali

Gli elementi dell'imballaggio possono essere pericolosi (come ad es. i sacchetti di plastica), quindi occorre conservarli lontano dalla portata di bambini e animali domestici.

### Utilizzo

Le pompe della serie Smartmax® funzionano con motori di basso consumo, affidabili, potenti e a frequenza adattativa, con una prevalenza di 2,2 m (1500 Fi), 3,0 m (2500 Fi), 3,6 m (5000 Fi), 4,6 m (7500 Fi) e 6,0 m (10000 Fi).

Tutte le pompe sono progettate per essere impiegate come pompe di filtraggio in combinazione con i sistemi di filtraggio, quali ad es. Ubbink BioPressure II, FiltraClear, Filtramax o BioClear.

Le pompe della serie Smartmax® Fi non sono autoadescanti. Per poter funzionare è quindi importante posizionare la pompa al di sotto del livello dell'acqua.

**Nota:** durante il funzionamento della pompa potrebbe verificarsi la fuoriuscita di lubrificante, per effetto della quale può sporcarsi l'acqua.



### Eliminazione corretta deste produto

No interior da União Europeia, este símbolo indica que o produto não pode ser eliminado com o lixo doméstico. Os aparelhos usados contêm materiais recicláveis que devem ser encaminhados para reutilização, para que não prejudiquem o meio ambiente ou a saúde humana devido a eliminação de resíduos não controlada. Por isso, elimine os aparelhos usados através de sistemas de recolha adequados ou envie-o ao ponto de venda onde o adquiriu para eliminação. Aí, o aparelho será encaminhado para reutilização dos materiais.

## Istruzioni per l’uso delle pompe di filtraggio Smartmax® Fi



### Messa in funzione

- Leggere accuratamente le presenti istruzioni per l’uso.
- Non lasciare mai funzionare la pompa a secco.
- Installare la pompa minimo a 25 cm / massimo 100 cm sotto la superficie dell’acqua su un supporto sufficientemente robusto, non contenente fango, sabbia o altre impurità.

### Manutenzione e pulizia

La pompa non richiede né lubrificazione né particolari interventi di manutenzione. Si deve semplicemente verificare di tanto in tanto se le fessure di entrata del corpo filtro sono sporche o intasate e pulirle eventualmente con acqua pulita.

### Se la pompa risulta eccessivamente sporca occorre smontarla:

1. Rimuovere il flessibile di connessione con la boccola e il manicotto doppio.
2. Svitare l’anello di chiusura dal bocchettone di mandata (vedi figura 1).
3. Spingere le due chiusure a clic sulla parte superiore del corpo pompa e sollevare la parte superiore (vedi figg. 2 e 3). Adesso si può procedere alla pulizia della parte inferiore e della parte superiore del corpo pompa.
4. Allentare il coperchio ruotando lateralmente il corpo pompa (chiusura a baionetta). Estrarre quindi la sezione del rotore dal corpo motore (vedi figg. 4 - 6). Adesso si può procedere alla pulizia del motore e della sezione del rotore.
5. Dopo la pulizia si deve rimontare la pompa procedendo nell’ordine inverso. Assicurarsi di inserire e bloccare la sezione del rotore nelle cavità appositamente previste nel corpo motore.

La frequenza con la quale è necessario eseguire questa pulizia dipende dalle relative condizioni di utilizzo e dal grado di sporcizia della vostra vasca. In inverno ci si deve accertare che la pompa non si congeli. Si raccomanda, quindi, di rimuovere tempestivamente la pompa dalla vasca, pulirla e conservarla in un luogo al sicuro dal gelo, per esempio in un secchio pieno d’acqua.

### Pulizia/sostituzione del rotore

- Pulire il rotore con un panno morbido. A tale scopo non utilizzare mai detersivi (chimici).
- Evitare il contatto con l’asse in ceramica per non danneggiarlo.



### Garanzia

Su questo prodotto concediamo una garanzia di 5 anni a partire dalla data d’acquisto contro difetti di materiale e di fabbricazione dimostrabili. Per il ricorso alla garanzia occorre presentare la ricevuta o altra prova d’acquisto originale. Non sono contemplati dalla garanzia tutti i reclami derivanti da errori di montaggio o manovra, manutenzione inadeguata, azione del gelo, tentativi di riparazione non a regola d’arte, uso della violenza, colpa di terzi, sovraccarico, danni meccanici o effetti provocati da corpi estranei. Sono ugualmente esclusi dalla garanzia tutti i reclami relativi a danni parziali e/o problemi le cui cause siano riconducibili ad usura.



### Dichiarazione di conformità

La ditta UBBINK GARDEN BV dichiara sotto la propria responsabilità che le pompe della serie Smartmax® Fi sono conformi ai requisiti della direttiva europea per bassa tensione 2014/35/UE. Sono state applicate le seguenti normative armonizzate:

EN 60335-1:2012

EN 60335-2-41:2003+A1:2004+A2:2010

EN 62233:2008



## Οδηγίες χρήσης για αντλίες φίλτρου Smartmax® Fi



Οι αντλίες Ubbink Smartmax® Fi είναι προϊόντα ανώτερης ποιότητας και της πιο σύγχρονης τεχνολογίας. Οι αντλίες διαθέτουν ένα οικονομικό, εξαιρετικά αποδοτικό και πολύ αξιόπιστο σύστημα μηχανής με τεχνολογία προσαρμοζόμενης συχνότητας και με άξονα από κεραμικό υλικό. Οι αντλίες Smartmax® Fi είναι ιδανικές για τη χρήση σαν αντλίες φίλτρου.

### Υποδείξεις για αυτές τις οδηγίες χρήσης

Πριν την πρώτη χρήση παρακαλούμε να διαβάσετε τις οδηγίες χρήσης και να εξοικειωθείτε με τη συσκευή. Να προσέξετε οπωσδήποτε τους περιορισμούς στις υποδείξεις ασφαλείας για σωστή και ασφαλή χρήση. Να φυλάξετε προσεκτικά αυτές τις οδηγίες χρήσης! Σε περίπτωση αλλαγής ιδιοκτήτη, παραδώστε μαζί και αυτές τις οδηγίες χρήσης. Όλες οι εργασίες με τη συσκευή αυτή επιτρέπεται να εκτελούνται μόνο με βάση τις οδηγίες αυτές.

### Ιδιαιτερότητες

Οι αντλίες Smartmax® Fi προσφέρουν πολλές ιδιότητες, χάρη στις οποίες διακρίνονται από όλες τις άλλες αντλίες για λιμνούλες.

### HEP High Efficiency Pump (Αντλία υψηλής αποδοτικότητας)

Μία γερή και αποδοτικότερη αντλία με πολύ χαμηλή κατανάλωση ρευστούς, κατάλληλη για συνεχή χρήση.

### AFM Adaptive Frequency Motor (Σύστημα κινητήρα με τεχνολογία προσαρμοζόμενης συχνότητας)

Εξαιρετική απόδοση – και παρ’ όλα αυτά, πολύ σιγανή.

### NSS – No Sponge System (σύστημα χωρίς σφουγγάρι)

Δεν χρειάζεται παρά πολύ λίγες εργασίες συντήρησης χάρη στην ειδική διαμόρφωση του περιβλήματος με ακριβέστατες σχισμές εισόδου, και κατά συνέπεια χωρίς αφρό φίλτρου που χρειάζεται συντήρηση.

### TPS – Thermal Protection System (θερμικό προστατευτικό σύστημα)

Πρόσθετη προστασία κατά υπερθέρμανσης χάρη στον ενσωματωμένο θερμοδιακόπτη.

### CST – Ceramic Shaft Technique (Άξονα από κεραμικό υλικό)

Ιδιαίτερη απόδοση χάρη στην σιγανή και με χαμηλή τριβή λειτουργία του κινητήρα που οφείλεται στον άξονα από ανώτερης ποιότητας κεραμικό υλικό για τεχνική χρήση.



### Όροι ασφαλείας

Αυτή η συσκευή κατασκευάστηκε με βάση τις τελευταίες γνώσεις της τεχνολογίας και λαμβανομένων υπόψη των υφιστάμενων προδιαγραφών ασφαλείας. Παρόλα αυτά δεν αποκλείονται κίνδυνοι προερχόμενοι από τη συσκευή αυτή για πρόσωπα και αντικείμενα σε περίπτωση λανθασμένης ή μη ενδεδειγμένης χρήσης ή σε περίπτωση που δεν ληφθούν υπόψη οι υποδείξεις ασφαλείας.

- Η παροχή ρευστούς να ανταποκρίνεται στις προδιαγραφές του προϊόντος. Μη συνδέσετε τη συσκευή σε περίπτωση που η παροχή ρευστούς δεν ανταποκρίνεται στις προδιαγραφές (VDE 0100-702)! Περισσότερες πληροφορίες θα πάρετε από τοπικό σας, αναγνωρισμένο ηλεκτρολόγο.
- Το κύκλωμα ρευστούς για τη συσκευή πρέπει να ασφαλιζεται μέσω συστήματος προστασίας από διαρροή ρευστούς (FI ή RCD) με διακοπή διαρροής ανώτατου ορίου 30 mA.
- Η σύνδεση με την παροχή ρευστούς για τη συσκευή πρέπει να βρίσκεται σε απόσταση τουλάχιστον 3,5 m από τη λιμνούλα.
- Πριν από κάθε επέμβαση (εγκατάσταση, συντήρηση κλπ.) ή πριν βγάλετε το χέρι σας στο νερό, πρέπει να διακόψετε την παροχή ρευστούς προς τη συσκευή!
- Δεν επιτρέπεται η χρήση της συσκευής όταν βρισκονται άτομα μέσα στο νερό!
- Δεν επιτρέπεται να ανοίξετε τη συσκευή ή τμήματά της, εάν δεν γίνεται ρητή σχετική υπόδειξη σε αυτές τις οδηγίες χρήσης. Αυτό ισχύει και για τεχνικές τροποποιήσεις της συσκευής.
- Να τηρούνται σε στεγνή κατάσταση το βύσμα και όλες οι συνδέσεις. Το καλώδιο της συσκευής να τοποθετείται προστατευμένο από ενδοχόμενους κινδύνους βλάβης.
- Η συσκευή δεν επιτρέπεται να λειτουργήσει χωρίς νερό, διότι στην περίπτωση αυτή δεν αποκλείονται ανεπανόρθωτες βλάβες.
- Αυτή η συσκευή είναι κατάλληλη για εκκένωση του νερού με θερμοκρασία τουλ. 5°C έως το ανώτερο 35°C.
- Δεν επιτρέπεται η λειτουργία των συσκευών με εμφανείς βλάβες! Δεν είναι δυνατή η αντικατάσταση του καλωδίου. Σε περίπτωση βλάβης του καλωδίου, πρέπει να απορριφθεί σωστά η συσκευή.
- Μη χρησιμοποιείτε ποτέ το καλώδιο για τη μεταφορά της συσκευής και ποτέ μη βγάξετε τη συσκευή από το νερό τραβώντας την από το καλώδιο.
- Ποτέ μην αφαιρείτε το βύσμα κόβοντάς το από το καλώδιο και ποτέ μην κονταίνετε το καλώδιο. Σε αντίθετη περίπτωση παύει να ισχύει η αξιωματική εγγύηση!
- Αυτή η συσκευή μπορεί να χρησιμοποιηθεί από παιδιά άνω των 8 ετών καθώς και από άτομα με περιορισμένες σωματικές, αισθητικές ή πνευματικές ικανότητες ή με έλλειψη πείρας και γνώσεων, εφόσον επιτηρούνται από άτομο αρμόδιο για την ασφάλεια ή εάν ελαβαν οδηγίες για την ασφαλή χρήση της συσκευής. Τα παιδιά δεν επιτρέπεται να παίζουν με τη συσκευή. Καθαρισμός και συντήρηση εκ μέρους του χρήστη δεν επιτρέπεται να εκτελούνται από μη επιτηρούμενα παιδιά.

### Γενικές προειδοποιητικές υποδείξεις

Τα τμήματα της συσκευασίας μπορεί να είναι επικίνδυνα (π.. χ. πλαστικές σακούλες), για το λόγο αυτό να φυλάσσονται μακριά από παιδιά και κατοικίδια ζώα

### Χρήση

Οι αντλίες της σειράς Smartmax® Fi λειτουργούν με οικονομικούς, αξιόπιστους και ισχυρούς κινητήρες με τεχνολογία προσαρμοζόμενης συχνότητας που εγγυώνται λειτουργία σε ύψος 2.2 m (1500 Fi), 3.0m (2500 Fi), 3.6 m (5000 Fi), 4.6 m (7500 Fi και 6.0 m (10000 Fi).

Όλες οι αντλίες είναι κατάλληλες ειδικά για τη χρήση σαν αντλίες φίλτρου σε συνδυασμό με συστήματα φίλτρου όπως π. χ. Ubbink BioPressure II, FiltraClear, Filtramax ή BioClear.

Οι αντλίες της σειράς Smartmax® Fi δεν είναι αυτοαναρροφητικές αντλίες. Για τη λειτουργία της αντλίας παίζει μεγάλο ρόλο το να βρίσκεται κάτω από την επιφάνεια του νερού.

**Υπόδειξη:** Κατά τη λειτουργία της αντλίας δεν αποκλείεται η έξοδος λιπαντικού που θα μπορούσε να ρυπάνει το νερό.



### Smaltimento corretto del presente prodotto

All'interno della UE questo simbolo indica che non si deve smaltire questo prodotto gettandolo tra i rifiuti domestici. Le apparecchiature usate contengono materiali pregiati completamente riciclabili che devono essere destinati al riutilizzo onde non pregiudicare l’ambiente o la salute dell’uomo con l’eliminazione incontrollata dei rifiuti. Si raccomanda pertanto di smaltire le vecchie apparecchiature usate tramite adeguati sistemi di raccolta o di inviare l’apparecchio per lo smaltimento al punto vendita dove è stato acquistato. Da qui l’apparecchio verrà consegnato ai centri di raccolta per il riciclaggio dei materiali.

## Οδηγίες χρήσης για αντλίες φίλτρου Smartmax® Fi



### Θέση σε λειτουργία

- Διαβάστε προσεκτικά αυτές τις Οδηγίες χρήσης.
- Ποτέ μην αφήνετε την αντλία να λειτουργεί χωρίς νερό.
- Τοποθετήστε την αντλία τουλάχιστον 25 cm / το ανώτερο 100 cm κάτω από την επιφάνεια του νερού σε σταθερή επιφάνεια χωρίς λύ, άμμο ή άλλες ακαθαρσίες.

### Συντήρηση και καθαρισμός

Η αντλία δεν χρειάζεται ούτε λίπανση ούτε ειδικές εργασίες συντήρησης. Να ελέγχετε μόνο από καιρού εις καιρό τις οχισμές εισόδου στο περιβλημα του φίλτρου που πρέπει να είναι καθαρές από ρύπους ή αποφράξεις και ενδεχομένως καθαρίστε τις με καθαρό νερό.

### Σε περίπτωση πολλών ακαθαρσιών στην αντλία, πρέπει να την αποσυναρμολογήσετε.

- Απομακρύνετε τον σύνδεσμο του σωλήνα με το κολάρο και την διπλή σύζευξη.
- Ξεβιδώστε τον δακτύλιο από το στόμιο (βλέπε απεικόνιση)
- Πιέστε στο επάνω τμήμα του περιβλήματος τα δύο κλεισίματα-κλικ και ανασηκώστε το επάνω τμήμα (βλέπε απεικόνιση 2 και 3). Τώρα μπορείτε να καθαρίσετε το κάτω τμήμα του περιβλήματος και το επάνω τμήμα.
- Ξεβιδώστε το κάλυμμα της αντλίας από το περίβλημα με περιστροφή προς το πλάι (κλείσιμο μπαγιονέτ). Αφαιρέστε τώρα τον ρότορα από το περίβλημα του κινητήρα (βλέπε απεικόνιση). 4-6). Τώρα μπορείτε να καθαρίσετε τον κινητήρα και τον ρότορα.
- Μετά τον καθαρισμό συναρμολογείτε πάλι την αντλία στην αντίστροφη σειρά. Προσέξτε την σωστή τοποθέτηση και το σωστό κούμπωμα του ρότορα στις προβλεπόμενες εσοχές στο περίβλημα του κινητήρα.

Η συχνότητα αυτού του καθαρισμού εξαρτάται από την χρήση και τον βαθμό της ρύπανσης της λιμνούλας σας. Προσέξτε το χειμώνα να μην παγώσει η αντλία σας. Για να μην παγώσει η αντλία την βγάζετε εγκαίρως από τη λιμνούλα, την καθαρίζετε και την φυλάσσετε σε μέρος όπου η θερμοκρασία δεν πέφτει κάτω από το μηδέν, π.χ. σε κουβά με νερό.

### Καθαρισμός/αντικατάσταση του ρότορα

- Καθαρίστε τον ρότορα με ένα μαλακό πανί. Ποτέ μη χρησιμοποιείτε (χημικά) καθαριστικά.
- Να αποφεύγετε την επαφή με τον άξονα από κεραμικό υλικό, για να μην υποστεί βλάβη.



### Εγγύηση

Για το προϊόν αυτό σας προσφέρουμε εγγύηση διάρκειάς 5 ετών για αποδείξιμα ελαττώματα υλικού ή κατασκευής που ισχύει από την ημερομηνία αγοράς. Για να έχετε αξίωση της εγγύησης πρέπει να παρουσιάσετε την πρωτότυπη απόδειξη ως τεκμήριο αγοράς. Στην εγγύηση δε συμπεριλαμβάνονται παράπονα που οφείλονται σε σφάλματα συναρμολόγησης και χειρισμού, σε ελλιπή περιποίηση, επίδραση παγετού, ακατάλληλες προσπάθειες επισκευής, χρήση βίας, ευθύνη τρίτων, υπερφόρτωση, μηχανικές βλάβες ή επίδραση ξένων σαμάτων. Από την εγγύηση αποκλείονται επίσης παράπονα για βλάβες εξαρτημάτων και/ή προβλήματα που οφείλονται σε φθορά.



### Δήλωση συμμόρφωσης

Η εταιρεία UBBINK GARDEN BV δηλώνει με δική της ευθύνη, πως οι αντλίες της σειράς Smartmax® Fi πληρούν τις απαιτήσεις της ευρωπαϊκής Οδηγίας Χαμηλής Τάσης 2014/35/EE. Εφαρμόσθηκαν τα ακόλουθα εναρμονισμένα πρότυπα: EN 60335-1:2012 EN 60335-2-41:2003+A1:2004+A2:2010 EN 62233:2008

## Betjeningsvejledning til Smartmax® Fi-filterpumper



Med Ubbink Smartmax® Fi-pumper er der tale om produkter af høj kvalitet, der er baseret på den nyeste teknologi. Pumperne er udstyret med et økonomisk, yderst effektivt og pålideligt motorsystem med adaptiv frekvensteknik samt en keramisk aksel. Smartmax® Fi-pumper er særligt egnede til brug som filterpumper.

#### Bemærkninger til denne betjeningsvejledning

Inden første ibrugtagning bedes du læse denne betjeningsvejledning og gøre dig fortrolig med apparatet. Følg altid sikkerhedsanvisningerne for korrekt og sikker brug. Opbevar denne betjeningsvejledning et sikkert sted! Ved ejerskifte skal denne betjeningsvejledning overdrages til ny ejer. Alt arbejde med dette apparat skal foretages iht. denne vejledning.

### Egenskaber

Smartmax® Fi-pumperne har en række særlige egenskaber, der skiller dem ud fra andre dampumper.

### HEP High Efficiency Pump (højeffektiv pumpe)

En robust og kraftig pumpe med et ekstremt lavt strømforbrug, der er egnet til kontinuerlig brug.

### AFM Adaptive Frequency Motor (motorsystem med adaptiv frekvensteknik)

Høj ydelse – og alligevel utrolig stille

### NSS – No Sponge System (svampeløst system)

Næsten vedligeholdelsesfri takket være det specielt formede hus med præcist tilskårne indløbspalter, hvilket fjerner filterskum, som kræver vedligeholdelse.

### TPS – Thermal Protection System (varmebeskyttelsessystem)

Ekstra beskyttelse mod overophedning takket være den integrerede termoafbryder.

### CST – Ceramic Shaft Technique (keramisk aksel)

Øget effekt takket være den friktions- og støjsvage motordrift, som skyldes akslen af teknisk keramik i høj kvalitet.



### Sikkerhedsbestemmelser

Dette apparat er bygget efter den nyeste teknologi og overholder de gældende sikkerhedsforskrifter. Ikke desto mindre kan apparatet udgøre en risiko for personer og ejendom, hvis det ikke anvendes korrekt eller til det tiltænkte formål eller hvis sikkerhedsanvisningerne ikke overholdes.

- Strømforsyningen skal overholde produktspecifikationerne. Apparatet må ikke tilsluttes, hvis strømforsyningen ikke opfylder de angivne forskrifter (VDE 0100-702)! Yderligere oplysninger kan hentes fra din lokale godkendte elinstallatør.
- Apparatets strømkreds skal være sikret med en fejlstrømsafbryder (FI eller RDC) med mærkefejlstrom på maks. 30 mA.
- Strømutaget til apparatet skal være i en afstand på mere end 3,5 m fra dammen.
- Inden hver handling (installation, vedligeholdelse osv.) eller inden du griber ned i vandet, skal apparatet være koblet af strømforsyningen!
- Apparatet må ikke betjenes, hvis der er mennesker i vandet!
- Det er ikke tilladt at åbne apparatet eller dertilhørende dele, medmindre det er specifikt angivet i denne betjeningsvejledning. Dette gælder også tekniske ændringer på apparatet.
- Sørg for at holde strømstikket og alle tilslutningspunkter tørre. Apparatets tilslutningskabel skal lægges beskyttet for at undgå eventuelle skader.
- Apparatet må ikke betjenes uden vand, da det kan forårsage permanente skader.
- Dette apparat er egnet til at pumpe vand med en temperatur på min. 5 °C til maks. 35 °C.
- Apparatet må ikke bruges, hvis det har tydelige skader! Det er ikke muligt at udskifte strømkablet. Hvis kablet bliver beskadiget, skal apparatet bortskaffes på korrekt vis.
- Brug aldrig kablet til at bære apparatet, og træk aldrig apparatet ud af dammen vha. kablet.
- Fjern aldrig stikket ved at skære det af strømkablet, og forkort aldrig kablet. Manglende overholdelse vil ugyldiggøre din garanti!
- Dette apparat må bruges af børn i alderen 8 år og derover og personer med nedsatte fysiske, sensoriske eller mentale evner, eller med manglende erfaring og viden, hvis de er under opsyn eller er blevet instrueret i sikker brug af apparatet og forstår de dermed forbundne risici. Børn må ikke lege med apparatet. Rengøring og vedligeholdelse må ikke udføres af børn uden opsyn.

### Generelle advarsler

Emballager kan være farlige (f.eks. plastpose), og de skal derfor opbevares utilgængeligt for børn og kæledyr.

### Anvendelse

Pumperne i serien Smartmax® arbejder med økonomiske, pålidelige og kraftfulde motorer med adaptiv frekvensteknologi, der sikrer en løftehøjde på 2,2 m (1500 Fi), 3,0 m (2500 Fi), 3,6 m (5000 Fi), 4,6 m (7500 Fi) og 6,0 m (10000 Fi).

Alle pumper er særligt egnede til anvendelse som filterpumpe i kombination med filtersystemer, såsom Ubbink BioPressure II, FiltraClear, Filtramax eller BioClear.

Pumperne i serien Smartmax® Fi er ikke selvansugende pumper. For drift af pumpen er det derfor vigtigt, at den anbringes under vandoverfladen.

#### Bemærk:

Mens pumpen er i drift, kan der udledes smøremiddel, hvilket kan forurene vandet.

	<b>Σωστή διάθεση του προϊόντος</b> Εντός της Ε.Ε. το σύμβολο αυτό σημαίνει πως το προϊόν δεν επιτρέπεται να διατίθεται μαζί με τα οικιακά απορρίμματα. Οι παλιές συσκευές περιλαμβάνουν πολύτιμα ανακυκλωνόμενα υλικά που πρέπει να αξιοποιηθούν ώστε να μην επιφέρουν βλάβη στο περιβάλλον ή στην υγεία ανθρώπων εξαιτίας ανεξέλεγκτης απόρριψης. Για το λόγο αυτό παρακαλούμε να διαθέτετε τις παλιές συσκευές μέσω κατάλληλων συστημάτων συγκέντρωσης ή να στείλετε τη συσκευή για διάθεση στο κατάστημα στο οποίο την αγοράσατε. Το κατάστημα αυτό θα φροντίσει για τη σωστή διάθεση.
--	--

## OK Betjeningsvejledning til Smartmax® Fi-filterpumper



### Idriftsættelse

- Læs betjeningsvejledningen nøje igennem.
- Lad aldrig pumpen køre tør.
- Installer pumpen min. 25 cm / maks. 100 cm under vandoverfladen på et stabilt underlag, som er frit for mudder, sand og andre forureninger.

### Vedligeholdelse og rengøring

Pumpen kræver ikke smøring eller nogen special vedligeholdelse. Kontroller med jævne mellemrum indløbsåbningen på filterhuset for forureninger eller tilstopninger, og rengør om nødvendigt med rent vand.

### Ved kraftigt tilsmudsning af pumpen skal denne afmonteres:

1. Fjern slangeforbindelsen med slangestuds og dobbeltmuffe.
2. Skru låseringen af grenrøret (se figur 1)
3. Tryk de to kliklåse ind på overdelen af huset og løft overdelen af (se figur 2 og 3). Nu kan husets underdel og overdel rengøres.
4. Løsn pumpedækslet ved at dreje pumpehuset sidelæns (bajonetlås). Træk derefter rotordelen ud af motorhuset (se figur 4-6). Nu kan motoren og rotordelen rengøres.
5. Efter rengøring skal pumpen genmonteres i omvendt rækkefølge. Sorg for korrekt montering og låsning af rotordelen i udspæringerne i motorhuset.

Hyppigheden for denne rengøring afhænger af hhv. anvendelse og tilsmudsningsgrad.

Sørg om vinteren for, at pumpen ikke fryser fast. Tag derfor rettidigt pumpen ud af dammen, rengør pumpen og opbevar den et frostsikkert sted, f.eks. i en spand med vand.

### Rengøring/udskiftning af rotoren

- Rengør rotoren med en blød klud. Brug dertil aldrig et (kemisk) rengøringsmiddel.
- Undgå kontakt med den keramiske aksel for ikke at beskadige den.

## 3

### Garanti

På dette produkt giver vi en garanti på 5 år for påviselige materiale- og produktionsfejl, der gælder fra købsdatoen. For at gøre garantien gældende skal der kunne fremvises en original kvittering som købsbevis. Garantien omfatter ikke alle reklamationer, hvis årsagen skyldes monterings- og betjeningsfejl, manglende vedligeholdelse, frost, forkerte reparationsforsøg, vold, tredjeparts skyld, overbelastning, mekaniske skader eller påvirkning af fremmedlegemer. Garantien omfatter heller ikke reklamationer af delskader og/eller problemer, hvis årsagen skyldes slid.



### Overensstemmelseserklæring

Firmaet UBBINK GARDEN BV erklærer som eneansvarlig, at pumperne i serien Smartmax® Fi opfylder kravene i det europæiske lavspændingsdirektiv 2014/35/EU. Følgende harmoniserede standarder er anvendt:  
EN 60335-1:2012  
EN 60335-2-41:2003+A1:2004+A2:2010  
EN 62233:2008

## S Bruksanvisning för Smartmax® Fi - filterpumpar



Ubbink Smartmax® Fi - Pumpen är produkter i mycket hög kvalitet som har konstruerats och tillverkats enligt modernaste teknologi. Dessa pumpar har ett sparsamt, mycket effektivt och ovanligt tillförlitligt motorsystem med adaptiv frekvensteknologi samt en keramik axel. Smartmax® Fi - pumpar lämpar sig särskilt för användning som filterpump.

### Om bruksanvisningen

Vi ber dig att läsa igenom denna bruksanvisning mycket noga och att i detalj bekanta dig med pumpen innan du använder den första gången. För att kunna använda pumpen både på säkert och rätt sätt så är det mycket viktigt att du verkligen läser igenom alla säkerhetsinstruktioner och att du också följer dem. Förvara denna bruksanvisning väl! Om du överlåten pumpen till någon annan så är det viktigt att också bruksanvisningen följer med. Observera att denna pump endast får användas enligt uppgifterna i denna bruksanvisning.

### Speciella egenskaper

Smartmax® Fi – pumpar har en hel del speciella egenskaper som skiljer sig från andra damm pumpar.

### HEP High Efficiency Pump (högeffektpump)

Mycket robust och effektiv pump med mycket låg strömförbrukning, rekommenderas för permanent bruk.

### AFM Adaptive Frequency Motor (motorsystem med adaptiv frekvensteknologi)

Toppen prestanda – och ändå mycket tystgående.

### NSS – No Sponge System (system utan svamp)

Tack vare det speciellt utformade pumphuset med exakt dimensionerade inloppsöppningar krävs knappast något underhåll eftersom man inte behöver någon filterskumplast som kräver relativt mycket underhåll.

### TPS – Thermal Protection System (termiskt skyddssystem)

Extra skydd mot överhettning genom integrerad termobrytare.

### CST – Ceramic Shaft Technique (keramik axel)

En axel tillverkad av teknisk keramik i mycket hög kvalitet ger högre verkningsgrad, låg friktion och tyst gång.



### Säkerhetsinstruktioner

Denna produkt har tillverkats enligt dagens tekniska standard och den uppfyller alla aktuella säkerhetsbestämmelser. Ändå kan man aldrig helt utesluta vissa faror och risker för både människan och andra sakvärden om pumpen används på fel sätt eller för andra ändamål än den är avsedd för eller om säkerhetsinstruktionerna inte beaktas.

- Strömförsörjningen ska stämma överens med produktspecifikationen. Du får inte ansluta pumpen om strömförsörjningen inte uppfyller de specificerade föreskrifterna (i Tyskland VDE 0100-702)! Mer information om dessa föreskrifter kan du få av din lokala elinstallatör.
- Strömkretsen ska vara säkrad med en skyddsanordning i form av en jordfelsbrytare (FI resp. RCD) med en nominell felström på max. 30 mA.
- Pumpens strömanslutning ska befinna sig på mer än 3,5 m avstånd till dammen.
- Innan någon som helst åtgärd (installation, underhåll, etc.) vidtas eller innan du går med händerna i vattnet ska pumpen alltid skiljas från elnätet!
- Pumpen får absolut inte användas om personer befinner sig i vattnet!
- Det är inte tillåtet att öppna pumpen eller delar som hör till pumpen om det inte uttryckligen står i bruksanvisningen att man får göra det. Samma gäller för tekniska förändringar på pumpen.
- Se till att nätkontakten och alla anslutningsställen alltid är torra. Pumpens anslutningskabel ska dras så, att den är skyddad och att den inte kan skadas.
- Starta resp. använd pumpen aldrig utan vatten eftersom detta orsakar skador som inte går att reparera.
- Denna pump är avsedd för att pumpa vatten med en temperatur mellan minst 5°C och högst 35°C.
- Om du ser resp. märker att pumpen är skadad får du absolut inte längre använda den! Det är inte möjligt att byta ut nät- resp. anslutningskabeln. Om kabeln är skadad måste pumpen kasseras på föreskrivet sätt.
- Bär aldrig pumpen och dra inte heller ut den ur dammen med hjälp av kabeln.
- Ta aldrig bort nätkontakten genom att du klipper av den från anslutningskabeln och det är inte heller tillåtet att göra anslutningskabeln kortare. Om detta inte beaktas gäller garantin inte längre!
- Denna pump får endast användas av barn fr.o.m. 8 års ålder samt av personer med nedsatt fysisk, sensorisk eller mental förmåga eller med bristande erfarenhet och kunskap under uppsikt av en person som har den erfarenhet och kunskap som krävs eller om de innan har undervisats om hur man använder pumpen på säkert sätt och vilka faror och risker som kan finnas. Denna pump är ingen leksak, barn får alltså inte leka med den. Barn får inte rengöra eller sköta pumpens underhåll såvida detta inte sker under uppsikt av en vuxen.

### Allmänna varningar

Delar av förpackningen kan vara farliga (t.ex. plastpåsar). Dessa ska därför förvaras på avstånd från barn och husdjur.

### Verwendung

Pumparna i serien Smartmax® har sparsamma, tillförlitliga och effektiva motorer med adaptiv frekvensteknologi som garanterar en tryckhöjd på 2,2 m (1500 Fi), 3,0 m (2500 Fi), 3,6 m (5000 Fi), 4,6 m (7500 Fi och 6,0 m (10000 Fi).

Alla dessa pumpar lämpar sig särskilt för användning som filterpump i kombination med filtersystem, som t.ex. Ubbink BioPressure II, FiltraClear, Filtramax eller BioClear. Pumparna i serien Smartmax® Fi är inga självsugande pumpar. Därför är det viktigt att de placeras under vattennytan.

**Observera:** När pumpen är i drift kan det inte utslutas att smörjmedel rinner ut, vilket kan innebära att vattnet smutsas ner.



### Korrekt bortskaffelse af dette produkt

Inden for EU angiver dette symbol, at dette produkt ikke må bortskaffes sammen med husholdningsaffald. Gamle apparater indeholder værdifulde genanvendelige materialer, der derfor bør sendes til genbrug, også for ikke at være til fare for miljømæssig og menneskelig sundhed ved ukontrolleret bortskaffelse. Gamle apparater skal derfor bortskaffes via et egnet indsamlingssystem eller sendes til bortskaffelse der, hvor apparatet er købt. De vil da sørge for at sende apparatet til genbrug.

## Bruksanvisning för Smartmax® Fi - filterpumpar



### Ta pumpen i drift

- Läs först noga igenom hela bruksanvisningen.
- Låt pumpen aldrig gå torr.
- Installera pumpen minst 25 cm/högst 100 cm under vattenytan och på ett stadigt underlag och där det inte finns slam, sand eller andra föroreningar.

### Underhåll och rengöring

Pumpen behöver inte smörjas och den behöver inte heller något särskilt underhåll. Det är emellertid viktigt att du från och till kontrollerar att inloppsöppningarna på filterhuset inte är nedsmutsade resp. tilltäppta. Rengör dem med rent vatten om det behövs.

### Om pumpen är kraftigt nedsmutsad måste du demontera den:

1. Ta av slangförbindningen med slangmunstycket och den dubbla hylsan.
2. Skruva av låsringen från tryckstosen (se bild 1).
3. Tryck på de båda klick-förslutningarna på pumphusets överdel och ta av överdelen i riktning uppåt (se bild 2 och 3). Nu kan du rengöra pumphusets underdel och överdelen.
4. Lossa pumpens lock från pumphuset genom att vrida det i sidled (bajonettlåsning). Dra sedan ut rotordelen ur motorhuset (se bild 4 - 6). Nu kan du rengöra både motorn och rotordelen.
5. Efter rengöringen behöver du bara montera pumpen igen i omvänd ordningsföljd. Observera att du verkligen sätter i rotordelen rätt och att den går i lås i respektive ursparingar på motorhuset.

Hur ofta du behöver rengöra pumpen beror naturligtvis på användningssituationen och hur smutsig din damm är.

Se till att pumpen inte kan frysa till under vintermånaderna. Ta därför ut den ur dammen i god tid, rengör den och förvara den på ett frostfritt ställe, till exempel i en hink med vatten.

### Rengöra/byta ut rotorn

- Rengör rotorn med en mjuk trasa. Använd absolut inget (kemiskt) rengöringsmedel.
- Undvik kontakt med keramik axeln så att den inte kan ta skada.

## Garanti

På denna produkt har du en garanti på 2 år från och med dagen som du köpte produkten. Garantin gäller för bevisliga material- och tillverkningsfel. För att kunna ta garantin i anspråk måste du ha original köpkvitto. Det är alltså viktigt att du spar kvittot. Garantin omfattar inte sådana reklamationer som beror på monterings- och användningsfel, bristfällig skötsel, skador på grund av frost, felaktigt utförda försök att reparera produkten, våldpåverkan, andras fel, överbelastning, mekanisk skada eller på inverkan av främmande föremål. Garantin omfattar inte heller reklamationer som gäller skador på enskilda delar och/eller andra problem som orsakas genom slitage.



### Intyg om överensstämmelse

Firman UBBINK GARDEN BV intygar härmed på eget ansvar, att pumparna i serien Smartmax® Fi uppfyller kraven i det europeiska lägspänningsdirektivet 2014/35/EU. Följande harmoniserade standarder har tillämpats:  
EN 60335-1:2012  
EN 60335-2-41:2003+A1:2004+A2:2010  
EN 62233:2008

## Bruksanvisning för Smartmax® Fi-filterpumper



Ubbink Smartmax® Fi-pumpene er produkter av høy kvalitet som bygger på nyeste teknologi. Pumpene er utstyrt med et sparsommelig, overmåte effektivt og svært pålitelig motorsystem med adaptiv frekvensteknikk og en keramisk aksel. Smartmax® Fi-pumper er spesielt egnet for bruk som filterpumpe.

Informasjon om denne bruksanvisningen

Les bruksanvisningen og gjør deg kjent med pumpen før du tar den i bruk første gang. Det er helt nødvendig å følge sikkerhetsanvisningene for riktig og sikker bruk av pumpen. Ta godt vare på denne bruksanvisningen! Hvis pumpen selges, skal bruksanvisningen følge med. Alle arbeider med denne pumpen skal kun utføres i henhold til det som er angitt i denne bruksanvisningen.

### Særegenheter

Smartmax® Fi-pumpene har mange spesielle egenskaper som skiller dem fra andre dampumper.

### HEP High Efficiency Pump (Høyeffektiv Pumpe)

En robust og effektiv Pumpe med et svært lavt strømforbruk, som er egnet for kontinuerlig bruk.

### AFM Adaptive Frequency Motor (Motorsystem med adaptiv frekvensteknikk)

Topp effekt – og likevel meget stille.

### NSS – No Sponge System (System uten svamp)

Krever lite vedlikehold pga. et spesielt formet pumpehus med nøyaktig tilpassede innløpslisser, som gjør at det vedlikeholdskrevende skumfilteret bortfaller.

### TPS – Thermal Protection System (Termisk vernesystem)

Ytterligere overopphetingsvern gjennom den integrerte termobryteren.

### CST – Ceramic Shaft Technique (Keramisk aksel)

Økt virkningsgrad gjennom den friksjons- og støysvake motorgangen pga. akselen som er produsert av teknisk keramikk av høy kvalitet.



### Sikkerhetsbestemmelser

Denne pumpen er konstruert iht. dagens aktuelle tekniske nivå og i overensstemmelse med gjeldende sikkerhetsforskrifter. Hvis pumpen brukes på feil måte eller til et formål den ikke er konstruert for, eller hvis sikkerhetsanvisningene ikke følges kan det likevel oppstå fare for personskader og materielle skader.

- Strømforsyningen må tilsvare produktspesifikasjonene. Pumpen må ikke kobles til strømmettet hvis strømforsyningen ikke oppfyller de spesifiserte forskriftene (VDE 0100-702)!  
Henvend deg til din godkjente elektroinstallatør på stedet for ytterligere informasjon.
- Strømkretsen for pumpen må sikres via en jordfeilbryter (FI eller RCD) med en utløserstrøm på maksimalt 30 mA.
- Strømtilkoblingen for pumpen må utføres i en avstand på mer enn 3,5 m fra dammen.
- Før hvert inngrep på pumpen (installasjon, vedlikehold, osv.) eller før du berører vannet, må stikkkontakten trekkes ut!
- Pumpen må ikke brukes dersom personer oppholder seg i vannet!
- Det er ikke tillatt å åpne pumpen eller tilhørende deler, med mindre dette er uttrykkelig angitt i bruksanvisningen. Dette gjelder også for tekniske endringer på pumpen.
- Støpselet og alle tilkoplingspunktene må alltid holdes tørre. Strømkabelen for tilkobling av pumpen bør legges beskyttet for å unngå eventuelle skader.
- Pumpen må ikke tørrkjøres, da dette kan føre til skader som ikke lar seg reparere.
- Denne pumpen er egnet til pumping av vann med en temperatur på minst 5 °C til maksimalt 35 °C.
- Pumper med synlige skader må ikke tas i bruk! Det er ikke mulig å skifte ut strømkabelen. Hvis strømkabelen skades må pumpen avhendes på korrekt måte.
- Pumpen skal aldri transporteres etter strømkabelen, og den må aldri trekkes ut av dammen ved hjelp av kabelen.
- Du må aldri fjerne støpselet ved å kutte av strømkabelen, og du må aldri avkorte kabelen. Ved manglende overholdelse faller garantikravet bort!
- Denne pumpen kan brukes av barn fra og med 8 år og av personer som har nedsatte fysiske, sensoriske eller psykiske evner, eller som mangler kunnskap eller erfaring hvis de er under tilsyn, eller har fått instruksjoner om hvordan pumpen skal brukes og er gjort kjent med farene som kan oppstå under bruk. Påse at barn ikke leker med utstyret. Rengjøring og brukervedlikehold må ikke utføres av barn uten tilsyn.

### Generelle advarsler

Deler av emballasjen kan være farlige (f.eks. plastposer), disse skal derfor oppbevares utilgjengelig for barn og kjæledyr.

### Bruk

Pumpene i serien Smartmax® arbeider med sparsommelige, pålitelige og effektive motorer med adaptiv frekvensteknikk, som sikrer en løftehøyde på 2,2 m (1500 Fi), 3,0m (2500 Fi), 3,6 m (5000 Fi), 4,6 m (7500 Fi og 6,0 m (10000 Fi).

Alle pumpene er spesielt egnet for bruk som filterpumpe i kombinasjon med filtersystemer, som f.eks. Ubbink BioPressure II, FiltraClear, Filtramax eller BioClear. Pumpene i serien Smartmax® Fi er ingen selvsugende pumper. For drift av pumpen er det derfor viktig at den plasseres under vannspeilet.

**Merknad:** ved drift av pumpen kan smøremidler eventuelt flyte ut, noe som kan føre til at vannet forurennes.



### Produktens avfallshandtering

Inom EU innebær denna symbol att du inte får slänga produkten i hushållsoporna. Kasserade produkter innehåller värdefulla material som både kan och ska återvinnas för att inte skada miljön genom okontrollerad avfallshandtering och för att skydda vår hälsa. Därför ber vi dig att lämna in den kasserade produkten till ett av kommunen anvisat stället eller att lämna in resp. att skicka den kasserade produkten till stället där du köpte den. Där kommer man att hantera produkten på föreskrivet sätt.

## Bruksanvisning for Smartmax® Fi-filterpumper



### Igangsetting

- Les nøye igjennom denne bruksanvisningen.
- Pumpen må aldri tørrkjøres.
- Installer pumpen minst 25 cm / maksimalt 100 cm under vannoverflaten på et stabilt underlag som er fritt for mudder, sand og andre forurensninger.

### Vedlikehold og rengjøring

Pumpen trenger verken smøring eller spesielt vedlikehold. Kontroller kun av og til innløpsslissene på filterhuset for forurensninger eller tilstoppinger og rengjør disse med rent vann ved behov.

### Ved sterk forurensning må du demontere pumpen:

1. Fjern slangeforbindelsen med slangemunnstykke og dobbeltmuffe.
2. Skru av låseringen fra trykkstussen (se figur 1)
3. Trykk på de to klikklåsene på husets overdel og løft av overdelen (se figur 2 og 3). Nå kan du rengjøre husets underdel og overdel.
4. Løsne pumpedekelet fra pumpehuset ved å vri det mot siden (bajonettlås). Trekk nå rotordelen ut av motorhuset (se figur 4 - 6). Nå kan du rengjøre motoren samt rotordelen.
5. Etter rengjøringen monteres pumpen igjen i omvendt rekkefølge. Pass på at rotordelen settes korrekt inn og låses i de tilhørende sporene i motorhuset.

Hvor ofte det er nødvendig å foreta denne rengjøringen, avhenger av hvor ofte du bruker pumpen og dammens forurensningsgrad. Pass på at pumpen ikke fryser fast om vinteren. Derfor må pumpen tas ut av dammen i rett tid. Rengjør pumpen og oppbevar den frostsikkert, for eksempel i en bølge med vann.

### Rengjøring/utsifting av rotoren

- Rengjør rotoren med en myk klut. Du må aldri bruke et (kjemisk) rengjøringsmiddel for dette.
- Unngå kontakt med den keramiske akselen for ikke å skade den.



### Garanti

Vi gir deg en garanti på 5 år på dette produktet mot påvisbare material- og produksjonsfeil, med gyldighet fra kjøpsdato. Original kvittering må fremlegges som kjøpsbevis for å kunne gjøre bruk av garantien. Garantien omfatter ikke alle reklamasjoner som skyldes monterings- og betjeningsfeil, manglende vedlikehold, frostskafer, usakkyndige forsøk på reparasjon, bruk av vold, inngrep fra annen side, overbelastning, mekaniske skader eller påvirkning fra fremmedlegemer. Alle reklamasjoner som gjelder skader på deler og/eller problemer hvor årsaken skyldes slitasje, er også utelukket fra garantien.



### Samsvarserklæring

UBBINK GARDEN BV erklærer på eget ansvar at pumpene i serien Smartmax® Fi tilfredsstiller kravene i det europeiske lavspenningsdirektivet 2014/35/EU. Følgende harmoniserte standarder ble anvendt:  
EN 60335-1:2012  
EN 60335-2-41:2003+A1:2004+A2:2010  
EN 62233:2008



### Riktig avfallsbehandling av dette produktet

Innenfor EU henviser dette symbolet til at dette produktet ikke skal kastes i husholdningsavfallet. Gammelt utstyr inneholder verdifulle materialer som kan resirkuleres. Disse skal leveres inn til gjenvinning for ikke å skade miljøet eller menneskenes helse gjennom ukontrollert søppelhåndtering. Derfor skal gammelt utstyr leveres til samlesystemer for brukt utstyr, eller leveres for avfallsbehandling til stedet der utstyret ble kjøpt. Dette vil da levere utstyret videre til gjenvinning.

## Käyttöohje - Smartmax® Fi -suodatinpumput



Ubbink Smartmax® Fi -pumput ovat korkealaatuisia, uusimpaan teknologiaan pohjautuvia pumppuja. Pumput on varustettu taloudellisilla, erittäin tehokkailta ja luotettavilla moottorijärjestelmillä ja mukautuvalla taajuustekniikalla sekä keramisella akselilla. Smartmax® Fi -pumput soveltuvat erinomaisesti käytettäviksi suodatinpumppeina.

### Tätä käyttöohjetta koskevia ohjeita

Ennen pumpun ensimmäistä käyttökertaa lue tämä käyttöohje ja tutustu laitteeseen. Ota ehdottomasti huomioon oikeaa ja turvallista käyttöä koskevat turvallisuusohjeet. Säilytä tämä käyttöohje huolellisesti. Kun luovutat pumpun edelleen, anna sen mukana myös käyttöohje. Kaikki tämän laitteen parissa tehtävät työt saa suorittaa vain tämän ohjeen mukaisesti.

### Erikoisominaisuudet

Smartmax® Fi -pumpeissa on monia erikoisominaisuuksia, joiden vuoksi ne eroavat muista lammessa käytettävistä pumpuista.

### HEP High Efficiency Pump (suurtehopumppu)

Kestävä ja suuritehoinen pumppu erittäin pienellä virrankulutuksella, joka soveltuu jatkuvaan käyttöön.

### AFM Adaptive Frequency Motor (moottorijärjestelmä mukautuvalla taajuustekniikalla)

Huipputeho - ja siitä huolimatta hiljainen.

### NSS – No Sponge System (sienetön järjestelmä)

Huoltovapaa kotelon erikoismuotoilun ansiosta, jossa on tarkkaan työstetyt imuraot, joiden vuoksi ei tarvita paljon huoltoa vaativaa suodatinlientä.

### TPS – Thermal Protection System (terminen suojajärjestelmä)

Suojattu ylikuumenemiselta sisäänrakennetulla termostaattikytkimellä.

### CST – Ceramic Shaft Technique (keraminen akseli)

Moottorin erinomainen teho ja kitkaton hiljainen käynti saavutetaan laadukkaan, teknisestä keramiikasta valmistetun akselin ansiosta.



### Turvallisuusmääräykset.

Tämä laite on valmistettu nykYTEkniikan kehitystason mukaisesti ottaen huomioon voimassa olevat turvallisuusmääräykset. Siitä huolimatta laite voi aiheuttaa henkilö- ja aineellisia vahinkoja, jos sitä käytetään asiattomasti tai käyttötarkoituksen vastaisesti tai jos turvallisuusohjeita ei noudateta.

- Virransyötön pitää vastata tuotemääriytyksiä. Älä kytke laitetta, jos virransyöttö ei täytä eriteltyjä määräyksiä (VDE 0100-702)! Lisätietoja saat paikalliselta, valtuutetulta sähköasentajalta.
- Laitteen virtapiirissä pitää olla vikavirtasuojaja (FI tai RCD) mitoitettua vikavirralla maks. 30 mA.
- Laitteen virtaliitäntä pitää tehdä yli 3,5 m etäisyydellä lammesta.
- Ennen kaikkia laitteelle suoritettavia toimenpiteitä (asennus, huolto jne.) tai ennen kuin kosket veteen laite on erotettava verkosta!
- Laitetta ei saa käyttää, jos henkilöitä on vedessä!
- Laitetta tai siihen kuuluvia osia ei saa avata, jos tässä käyttöohjeessa ei erikseen sitä mainita. Sama koskee teknisten muutosten tekemistä laitteeseen.
- Verkkopistoke ja kaikki liitäntäosat on aina pidettävä kuivina. Laitteen liitäntäkaapeli pitää asentaa suojatusti mahdollisten vaurioitumisten välttämiseksi.
- Laitetta ei saa käyttää ilman vettä, se aiheuttaa korjaamattomia vaurioita.
- Tämä laite soveltuu veden pumppaamiseen, jonka lämpötila on min. 5 °C - maks. 35 °C.
- Laitteita, joissa on silmin havaittavia vaurioita, ei saa käyttää! Verkkokaapelia ei voi vaihtaa. Jos kaapeli vioittuu, laite on hävitettävä asianmukaisesti.
- Älä koskaan käytä kaapelia laitteen kantamiseen, äläkä koskaan vedä laitetta lammesta kaapelin avulla.
- Älä koskaan poista pistoketta leikkaamalla sitä irti kaapelista, äläkä koskaan lyhennä kaapelia. Jos näitä ohjeita ei noudateta, takuu raukeaal!
- 8 vuotta täyttäneet ja sitä vanhemmat lapset sekä henkilöt, joilla on fyysisiä, psyykkisiä tai aistirajoitteita, tai joilta puuttuu kokemusta ja tietoa, saavat käyttää tätä laitetta, jos heitä valvotaan tai jos heille on opastettu laitteen turvallinen käyttö, ja he ymmärtävät laitteesta aiheutuvat vaarat. Lapset eivät saa leikkiä laitteella. Lapset eivät saa ilman valvontaa suorittaa puhdistus- ja huoltotehtäviä.

### Yleiset varoitusohjeet

Pakkauksen osat voivat olla vaarallisia (esim. muovipussit), sen vuoksi ne on säilytettävä kaukana lapsista ja kotieläimistä.

### Käyttö

Sarjan Smartmax®-pumput toimivat taloudellisten, luotettavien ja tehokkaiden moottorien avulla, joissa on mukautuva taajuustekniikka, ja niiden nostokorkeudet ovat 2,2 m (1500 Fi), 3,0 m (2500 Fi), 3,6 m (5000 Fi), 4,6 m (7500 Fi) und 6,0 m (10000 Fi). Kaikki pumput soveltuvat erityisesti käytettäviksi suodatinpumppeina yhdessä suodatusjärjestelmän kanssa, kuten esim. Ubbink BioPressure II, FiltraClear, Filtraama tai BioClear. Sarjan Smartmax® Fi -pumput eivät ole itsemeviä pumppuja. Sen vuoksi pumpun käyttöle on tärkeää, että se sijoitetaan vedenpinnan alapuolelle.

**Ohje:** Pumpun käydessä voi mahdollisesti vouteluainetta valua ulos, mikä liikaa vettä.

## Käyttöohje - Smartmax® Fi -suodatinpumput



### Käyttöönotto

- Lue käyttöohje huolellisesti läpi.
- Älä anna koskaan pumpun tyhjäksiäydä.
- Asenna pumppu min. 25 cm / maks. 100 cm vedenpinnan alapuolelle kestäväälle alustalle, jossa ei ole mutaa, hiekkaa ja muita epäpuhtauksia.

### Huolto ja puhdistus

Pumppu ei tarvitse voitelua eikä muutakaan erikoishuoltoa. Tarkasta vain ajoittain suodatinkotelon imurakojen likaantuneisuus tai tukkeutuneisuus ja puhdistane tarvittaessa puhtaalla vedellä.

### Kun pumppu on voimakkaasti likaantunut, se pitää purkaa:

1. Irrota letku liitososineen ja kaksoismuvehineen.
2. Kierrä sulkurengas irti paineistukasta (katso kuva 1).
3. Paina kotelon yläosassa molemmat pikalukitsimet sisään ja nosta yläosa pois (katso kuvat 2 ja 3). Sen jälkeen voit puhdistaa kotelon alaosan ja yläosan.
4. Irrota pumpun kansi sivuttain kääntämällä pumpun kotelosta (bajonettilukko). Vedä sen jälkeen roottoriosan ulos moottorikotelosta (katso kuvat 4 - 6). Sen jälkeen voit puhdistaa moottorin ja roottoriosan.
5. Kokoaa pumppu puhdistuksen jälkeen päinvastaisessa järjestyksessä. Varmista, että roottoriosana oikein pakallaan ja lukittuu kunnolla sille varattuihin aukkoihin moottorikotelossa.

Kuinka usein tällainen puhdistus täytyy tehdä, riippuu kulloisestakin käyttötilanteesta sekä lampesi likaantumisasiesteesta.

Varmista talvella, että pumppu ei pääse jäätymään. Ota sen vuoksi pumppu riittävän ajoissa pois lammesta, puhdistane se ja säilytä se pakkaselta suojattuna esimerkiksi sangossa, jossa on vettä.

### Roottorin puhdistus/vaihto

- Puhdistane roottori pehmeällä liinalla. Älä koskaan käytä puhdistuksessa (kemiallisia) puhdistusaineita.
- Älä kosketa keraamista akselia, jotta se ei vaurioiduu.

## 3

### Takuu

Me annamme tälle tuotteelle 5 vuoden takuun todistettavien materiaali- ja valmistusvirheiden osalta, takuu on voimassa ostopäivämäärästä alkaen. Takuun käyttötapauksessa pitää ostodokumenttina esittää alkuperäinen ostokuitti. Takuun piiriin eivät kuulu puutteet, jotka ovat aiheutuneet asennus- ja käyttövirheistä, puutteellisesta hoidosta, pakkasen vaikutuksesta, asiattomista korjausyrityksistä, liiallisen voiman käytöstä, ulkopuolisten aiheuttamina, ylikuormituksesta, mekaanisista vaurioista tai vieraiden esineiden vaikutuksesta. Takuun piiriin eivät myöskään kuulu osien vaurioituminen ja/tai ongelmat, jotka aiheutuvat kulumisesta.



### Vaativuuden mukaisuusvakuutus

Yritys UBBINK GARDEN BV vakuuttaa omalla vastuullaan, että sarjan Smartmax® Fi -pumput täyttävät eurooppalaisen pienjännittdirektiivin 2014/35/EU vaatimukset. Seuraavia yhtenäistettyjä standardeja on sovellettu:

EN 60335-1:2012

EN 60335-2-41:2003+A1:2004+A2:2010

EN 62233:2008

## Instrukcja użytkowania dla pomp filtracyjnych Smartmax® Fi



Pompy Ubbink Smartmax® Fi to produkty wysokiej jakości, oparte na najnowszych technologiach. Pompy są wyposażone w oszczędny, bardzo wydajny i niezawodny system silnika z adaptacyjną techniką częstotliwości oraz w wałek ceramiczny. Pompy Smartmax® Fi są szczególnie przystosowane do użytku jako pompy filtracyjne.

### Wskazówki do niniejszej instrukcji użytkowania

Przed pierwszorazowym użyciem prosimy dokładnie przeczytać instrukcję użytkowania i zapoznać się z urządzeniem. Należy koniecznie przestrzegać wskazań bezpieczeństwa, celem właściwego i bezpiecznego użytkowania urządzenia. Prosimy o staranne przechowywanie tej instrukcji użytkowania! Jeśli urządzenie zostanie przekazane innemu właścicielowi, należy dołączyć do niego także tę instrukcję użytkowania. Wykonywanie wszelkich prac tym urządzeniem musi być zawsze zgodne z tą instrukcją.

### Cechy szczególne

Pompy Smartmax® Fi charakteryzują się wieloma szczególnymi właściwościami, które odróżniają je od innych pomp stawowych.

### HEP High Efficiency Pump (pompa wysokiej sprawności)

Odporna i wydajna pompa o bardzo oszczędnym zużyciu energii elektrycznej, przystosowana do pracy ciągłej.

### AFM Adaptive Frequency Motor (system silnika z adaptacyjną techniką częstotliwości)

Duża wydajność - a pomimo tego cicha praca.

### NSS – No Sponge System (system bez gąbki)

Zminimalizowana konserwacja dzięki specjalnie ukształtowanej obudowie pompy z dokładnie dociętymi szczelinami wlotowymi, eliminującymi potrzebę zastosowania pianki filtracyjnej wymagającej konserwacji.

### TPS – Thermal Protection System (system ochrony termicznej)

Dodatkową ochronę przed przegrzaniem zapewnia zintegrowany wyłącznik termiczny.

### CST – Ceramic Shaft Technique (wałek ceramiczny)

Zwiększona wydajność dzięki zastosowaniu cichego silnika o niskim tarciu, wyposażonego w wałek wykonany z wysokojakościowej ceramiki technicznej.



### Przepisy bezpieczeństwa

Urządzenie to zostało zbudowane zgodnie z aktualnym stanem techniki i aktualnie obowiązującymi przepisami bezpieczeństwa. Jednak urządzenia te mogą stwarzać zagrożenie dla ludzi i dóbr materialnych, jeśli stosowane będą nieprawidłowo, względnie niezgodnie z przeznaczeniem lub gdy nie będą przestrzegane wskazówki bezpieczeństwa.

- Zasilanie elektryczne musi odpowiadać specyfikacji produktu. Nie podłączaj urządzenia, jeśli zasilanie elektryczne nie spełnia wymaganych przepisów (VDE 0100-702)! Dalsze informacje można uzyskać od swojego lokalnego, autoryzowanego instalatora prądu.
- Obwód prądowy dla tego urządzenia musi być zabezpieczony ochronnym wyłącznikiem różnicowo-prądowym (FI lub RCD) o znamionowym roboczym prądzie różnicowym maks. 30mA.
  - Przyłącze elektryczne dla tego urządzenia musi znajdować się w odległości większej niż 3,5 m od stawu.
- Przed przystąpieniem do jakichkolwiek prac przy urządzeniu (instalacja, konserwacja itp.) lub przed dotknięciem powierzchni wody należy zawsze najpierw odłączyć urządzenie od sieci zasilania elektrycznego!
- Pompa nie może być użytkowana, jeżeli w wodzie przebywają jakiegokolwiek osoby!
- Niedozwolone jest otwieranie urządzenia lub należących do niego części, jeśli nie zostało to wyraźnie wskazane w niniejszej instrukcji obsługi. Odnosi się to również do wprowadzania zmian technicznych w urządzeniu.
- Wtyczka sieciowa oraz wszystkie miejsca przyłączy muszą być zawsze suche. Kabel przyłączeniowy urządzenia powinien być tak ułożony i chroniony, aby wykluczyć możliwość uszkodzenia.
- Nie wolno użytkować urządzenia bez wody, gdyż taka praca może spowodować nienaprawialne szkody.
- Urządzenie to jest przeznaczone do pompowania wody o temperaturze min. 5°C i maks. 35°C.
- Nie wolno używać urządzeń z widocznymi uszkodzeniami! Wymiana kabla zasilającego jest niemożliwa. Jeśli został on uszkodzony, urządzenie należy odpowiednio zutylicować.
- Nigdy nie wolno nosić pompy za kabel i nie wolno wyciągać pompy ze stawu pociągając ją za kabel.
- Nigdy nie usuwać wtyczki odcinając ją od kabla zasilającego i nigdy nie skracać kabla. Nieprzestrzeganie tego spowoduje wygaszenie roszczeń gwarancyjnych!
- To urządzenie może być używane przez dzieci powyżej 8 lat i przez osoby o ograniczonych możliwościach fizycznych, sensorycznych lub umysłowych lub o niewystarczającym doświadczeniu i wiedzy, ale tylko wtedy, gdy są nadzorowane i zostały pouczone o bezpiecznym użytkowaniu urządzenia i o ryzyku, które niesie ze sobą jego użytkowanie. Dzieci nie mogą bawić się urządzeniem. Czyszczenie i konserwacja nie mogą być wykonywane przez dzieci bez nadzoru.

### Ogólne wskazówki ostrzegawcze

Części opakowania mogą być niebezpieczne (np. torby plastikowe), dlatego należy je przechowywać poza zasięgiem dzieci i zwierząt domowych.

### Zastosowanie

Pompy serii Smartmax® pracują z oszczędnymi, niezawodnymi oraz wysokowydajnymi silnikami z adaptacyjną techniką częstotliwości, zapewniającą wysokość podnoszenia 2.2 m (1500 Fi), 3.0 m (2500 Fi), 3.6 m (5000 Fi), 4.6 m (7500 Fi) i 6.0 m (10000 Fi).

Wszystkie pompy są specjalnie przystosowane do stosowania jako pompa filtracyjna w połączeniu z układami filtrującymi, takimi jak np. Ubbink BioPressure II, FiltraClear, Filtramax lub BioClear.

Pompy serii Smartmax® Fi nie są pompami samozasysającymi. Aby pompa mogła pracować, ważne jest zatem, aby znajdowała się ona poniżej poziomu wody.

**Uwaga:** Podczas pracy pompy może dojść ewentualnie do wycieku płynu smarującego, który może spowodować zanieczyszczenie wody.



### Tämän tuotteen asianmukainen hävittäminen

Tämä symboli osoittaa EU:n sisällä, että tuotetta ei saa hävittää talousjätteen mukana. Käytetyt laitteet sisältävät arvokkaita kierrätyskelpoisia materiaaleja, jota pitää toimittaa uudelleen hyödynnettäväksi, jotta hallitsematon jätteen hävittäminen ei vahingoita ympäristöä tai ihmisten terveyttä. Hävitä sen vuoksi käytetyt laitteet soveltuvien keräysjärjestelmien kautta tai lähetä laite hävitettäväksi myymälään, josta olet sen ostanut. Myymälä toimittaa sitten laitteen kierrätykseen.

## PL Instrukcja użytkowania dla pomp filtracyjnych Smartmax® Fi



### Uruchomienie

- Przeczytaj uważnie tę instrukcję użytkowania.
- Nie dopuszczaj nigdy, aby pompa pracowała na sucho.
- Pompę zainstaluj co najmniej 25 cm/maks. 100 cm poniżej powierzchni wody na stabilnej podstawie wolnej od szlamu, piasku i innych zanieczyszczeń.

### Konserwacja i czyszczenie

Pompa nie wymaga smarowania ani specjalnej konserwacji. Należy tylko raz na jakiś czas sprawdzić szczeliny dolotowe komory filtrującej pod kątem zanieczyszczenia lub zapchania, w razie potrzeby przepłukaj je czystą wodą.

### Jeżeli pompa jest mocno zanieczyszczona, należy ją rozmontować:

1. Zdejmij podłączenie węża z opaską i z dwukielichowym króćcem.
2. Odkręć pierścień zamykający od krócca ciśnieniowego (patrz rysunek 1).
3. Wciśnij obydwie zatrzaski zamykające znajdujące się w górnej części obudowy i zdejmij górną część (patrz rys. 2 i 3). Teraz możesz przystąpić do czyszczenia dolnej części obudowy części górnej.
4. Poluzuj pokrywę pompy, obracając ją na boki od korpusu pompy (zamek bagnetowy) i odłącz ją. Wyjmij część wirnikową z obudowy silnika (patrz rys. 4 - 6). Teraz możesz wyczyścić silnik i część wirnikową.
5. Po czyszczeniu pompę ponownie zmontuj, wykonując opisane czynności w odwrotnej kolejności. Upewnij się, że część wirnikowa została prawidłowo osadzona i zablokowana w odpowiednich wgłębieniach w obudowie silnika.

Wymagana częstotliwość czyszczenia uzależniona jest od warunków użytkowania i stopnia zabrudzenia danego stawu.

Zimą pompa nie może zamarznąć. Wyjmij ją zawczasu ze stawu, wyczyść i przechowuj w miejscu chroniącym ją przed mrozem, np. w wiadrze z wodą.

### Czyszczenie / Wymiana wirnika

- Wirnik wyczyść miękką szmatką. Nigdy nie używaj do tego (chemicznego) środka czyszczącego.
- Unikaj kontaktu z ceramiczną osią, aby jej nie uszkodzić.

## 3

### Gwarancja

Na ten produkt udzielamy 5-letniej gwarancji na udowodnione błędy materiałowe i produkcyjne, poczynając od daty zakupu. Podstawą do zgłoszenia reklamacji jest przedłożenie oryginalnego dowodu zakupu. Gwarancja nie obejmuje żadnych reklamacji, których przyczyną są uszkodzenia spowodowane błędami montażowymi i błędami w obsłudze, niedostateczną pielęgnacją, oddziaływaniem mrozu, niefachowymi próbami napraw, oddziaływania siłą, uszkodami spowodowanymi przez osoby trzecie, przeciążeniem, uszkodzeniami mechanicznymi lub oddziaływaniem ciał obcych. Gwarancja nie obejmuje także uszkodzeń części i /lub zaistniałych problemów, których przyczyną było zużycie.



### Deklaracja zgodności

Firma UBBINK GARDEN BV oświadcza w poczuciu pełnej odpowiedzialności, że pompy serii Smartmax® Fi spełniają wymogi europejskiej dyrektywy niskonapięciowej 2014/35/EU. Zastosowano następujące normy zharmonizowane:  
EN 60335-1:2012  
EN 60335-2-41:2003+A1:2004+A2:2010  
EN 62233:2008

## RUS Инструкция по эксплуатации насоса Smartmax® Fi



Насосы Ubbink Smartmax® Fi отличаются высоким качеством и созданы на основе новейших технологий. Насосы оборудованы керамическим валом и экономичным, мощным и надежным электродвигателем с технологией адаптивного изменения частоты вращения. Насосы Smartmax® Fi - разработаны специально для использования с фильтрами.

### Указания по использованию инструкции

Перед началом использования прочтите инструкцию и ознакомьтесь с конструкцией устройства. Чтобы обеспечить правильность и безопасность использования, обязательно соблюдайте правила техники безопасности. Обязательно сохраните эту инструкцию! При смене владельца передайте инструкцию вместе с устройством. Все работы с устройством проводите только согласно инструкции.

### Отличительные особенности

Насосы Smartmax® Fi имеют ряд особенностей, отличающих их от других насосов для бассейнов.

### NEP High Efficiency Pump (насос высокой эффективности)

Прочный и мощный насос с очень низким потреблением электроэнергии, подходит для длительного использования.

### AFM Adaptive Frequency Motor (электродвигатель с технологией адаптивного изменения частоты вращения)

Высокопроизводительный и тихий.

### NSS – No Sponge System (конструкция без губчатого фильтра)

Благодаря особой форме корпуса с точно расположенными впускными прорезями насос работает без губчатого фильтра и не требует частого обслуживания.

### TPS – Thermal Protection System (Система температурной защиты)

Встроенный термовыключатель обеспечивает дополнительную защиту от перегрева.

### CST – Ceramic Shaft Technique (Керамический вал)

Вал, изготовленный из высококачественной, высокотехнологичной керамики, снижает трение и шум и обеспечивает высокую эффективность.



### Правила техники безопасности

Это устройство изготовлено в соответствии с текущим уровнем развития техники и с соблюдением действующих требований к безопасности. Тем не менее, устройство может быть источником опасности для людей или имущества при неправильном использовании, использовании не по назначению или при несоблюдении правил техники безопасности.

- Источник электропитания должен соответствовать техническим характеристикам изделия. Не подключайте устройство к цепям, не соответствующим указанным требованиям (VDE 0100-702)! Подробную информацию Вы можете получить на сертифицированном предприятии по монтажу электрооборудования.
- Электрическая цепь, к которой подключается изделие, должна быть оснащена устройством защитного отключения (УЗО) с током срабатывания 30 мА.
- Электрический разъем для подключения устройства должен находиться на расстоянии не менее 3,5 мм от бассейна.
- Перед проведением любых работ (монтажных, обслуживающих и пр.) или перед прикосновением к воде устройство необходимо отключить от сети!
- Устройство запрещается включать, когда в воде находятся люди
- Не разрешается открывать устройство или его узлы, если этого не требуют указания в этой инструкции. То же относится и к техническим изменениям устройства.
- Разъем для подключения к электрической сети и все соединения необходимо беречь от влаги. Соединительный кабель устройства должен быть проложен в защищенном месте во избежание повреждений.
- Устройство запрещается включать без воды, это может привести к непоправимым повреждениям.
- Устройство предназначено для перекачки воды с температурой от 5°C до 35°C.
- При наличии видимых повреждений использовать устройство запрещается! Заменить сетевой кабель невозможно. При повреждении кабеля устройство следует утилизировать согласно правилам.
- Запрещается переносить устройство, держа за кабель, и вытягивать его за кабель из пруда.
- Запрещается удалять разъем путем отрезания от кабеля и укорачивать кабель. При несоблюдении этих требований Ваша гарантия аннулируется!
- Дети от 8 лет и старше и лица с физическими, сенсорными или интеллектуальными ограничениями, а также с недостаточным опытом и знаниями, могут использовать устройство, только если они находятся под присмотром или получили все необходимые указания по безопасному обращению с устройством и понимают, какую опасность оно может представлять. Детям запрещается играть с устройством. Дети без присмотра не должны заниматься очисткой и пользовательским обслуживанием устройства.

### Общие меры предосторожности

Детали упаковки, например, пластиковые пакеты, могут быть опасны. Их необходимо держать в месте, недоступном для детей и домашних животных.

### Эксплуатация

Насосы серии Smartmax® оборудованы экономичными, надежными и мощными электродвигателями с технологией адаптивного изменения частоты вращения, обеспечивающими напор 2,2 м (1500 Fi), 3,0 м (2500 Fi), 3,6 м (5000 Fi), 4,6 м (7500 Fi) и 6,0 м (10000 Fi).

Все насосы предназначены для использования в сочетании с системами фильтрации, например, Ubbink BioPressure II, FiltraClear, Filtramax или BioClear. Насосы серии Smartmax® Fi не являются самовсасывающими. Поэтому для работы насоса важно, чтобы он находился ниже уровня воды.

Примечание: в некоторых обстоятельствах при работе насоса возможна утечка смазочного материала, что может привести к загрязнению воды.



### Правильная утилизация этого продукта

В обрѣе UE symbol ten wskazuje, że nie wolno wyrzucać tego produktu do odpadów domowych. Stare urządzenia zawierają wartościowe materiały nadające się do recyklingu, które powinny być odprowadzane do wtórnego przetwarzania odpadów, aby nie szkodziły środowisku wzg. ludzkiemu zdrowiu poprzez niekontrolowane usuwanie śmieci. Dlatego też prosimy usuwać stare urządzenia w ramach odpowiednich systemów zbiórki i/lub wysłać urządzenie do punktu jego zakupu. Punkt ten odprowadzi takie urządzenie do wtórnego przetwarzania odpadów.



## Инструкция по эксплуатации насоса Smartmax® Fi



### Начало эксплуатации

- Внимательно прочтите эту инструкцию.
- Никогда не включайте насос без воды.
- Установите насос на высоте не менее 25 см и не более 100 см ниже поверхности воды на устойчивую опору без ила, песка и других загрязнений.

### Обслуживание и очистка

Насос не требует смазывания или специальных обслуживающих работ. Тем не менее, следует регулярно проверять впускные прорези на корпусе фильтра на загрязнение или засорение и при необходимости очищать их чистой водой.

### При сильном загрязнении насоса его необходимо снять:

1. Удалите соединительный шланг с наконечником и двойной муфтой.
2. Отверните стопорное кольцо напорного штуцера (см. рис. 1)
3. Вдавите оба фиксатора в верхней части корпуса и поднимите верхнюю часть корпуса (см. рис. 2 и 3). После этого можно очистить нижнюю и верхнюю часть корпуса.
4. Отсоедините крышку от корпуса насоса, повернув ее вбок (байонетное соединение). Затем вытяните из корпуса электродвигателя ротор (см. рис. 4-6). После этого можно очистить электродвигатель и ротор.
5. После очистки соберите насос в обратной последовательности. Проследите, чтобы ротор был правильно установлен и зафиксирован в выемках в корпусе электродвигателя.

Требуемая частота очистки зависит от условий эксплуатации насоса и степени загрязненности бассейна.

Зимой необходимо беречь насос от замораживания. Поэтому насос следует своевременно удалить из бассейна, очистить и уложить на хранение, например, в ведре с водой, в защищенном от замораживания месте.

### Очистка/замена ротора

- Очищайте ротор влажной тканью. Никогда не используйте для этого (химические) растворители.
- Избегайте контакта с керамической осью, чтобы не повредить ее.



### Гарантия

На это изделие мы предоставляем гарантию от (достоверно подтвержденных) дефектов материала и производственных дефектов на срок в 5 лет с даты покупки. Для предоставления гарантийных услуг необходимо предоставить оригинальный чек в качестве доказательства покупки. Гарантия не распространяется на рекламации, причиной которых являются ошибки при монтаже и эксплуатации, недостаточный уход, воздействие отрицательных температур, неквалифицированные попытки ремонта, силовое воздействие, действия третьих лиц, превышение допустимых нагрузок, механические повреждения или воздействие инородных тел. Кроме того, гарантия не распространяется на рекламации в связи с повреждениями деталей и/или проблемами, вызванными износом.



### Декларация о соответствии

Компания UBBINK GARDEN BV заявляет под свою ответственность, что насосы серии Smartmax® Fi соответствуют требованиям европейской директивы о низковольтном оборудовании 2014/35/EU. Применены следующие гармонизированные стандарты:

EN 60335-1:2012  
EN 60335-2-41:2003+A1:2004+A2:2010  
EN 62233:2008



### Правильная утилизация изделия

На территории ЕС этот символ означает, что изделие нельзя утилизировать вместе с бытовыми отходами. Отработавшие изделия содержат ценные материалы, которые необходимо передавать на переработку, в том числе и для снижения вредного воздействия на окружающую среду и здоровье людей из-за неконтролируемых выбросов отходов. Поэтому устройство следует утилизировать через подходящие системы сбора отходов или отправить на утилизацию туда, где оно было куплено. Там материалы устройства пройдут необходимую переработку.



## Uputa za uporabu za Smartmax® Fi - filtarske crpke



Kod Ubbink Smartmax® Fi crпки radi se visokokvalitetnim proizvodima, koji zasnivaju na najnovijim tehnologijama. Crpke su opremljene vrlo štedljivim, ali vrlo snažnim i pouzdanim sustavom motora sa adaptivnom frekvencijskom tehnikom te keramičkom osovinom. Smartmax® Fi - crpke su specijalno podobne kao filtarske crpke.

### Napuci uz ovu Uputu za uporabu

Prije prve uporabe pročitajte molimo Vas ovu uputu za uporabu i upoznajte se sa uređajem. Svakako obratite pozor na sigurnosne upute za ispravnu i sigurnu uporabu. Molimo Vas pažljivo sačuvajte ovu Uputu za uporabu! Kada ju predajete drugom vlasniku, predajte i ove Upute. Sve radove sa ovim uređajem isključivo se smiju izvršiti u skladu sa ovom Uputom.

### Posebnosti

Smartmax® Fi crpke imaju veliki broj posebnih svojstava, radi kojih razlikuju od drugih potopnih crпки.

### HEP High Efficiency Pump (visokoeфикасна crпка)

Robusna i snažna crпка sa vrlo malom potrošnjom struje, koja je podobna za trajnu uporabu.

### AFM Adaptive Frequency Motor (sustav motora sa adaptivnom frekvencijskom tehnikom)

Vrhunska snaga - a ipak vrlo tiha.

### NSS – No Sponge System (sustav bez spužve)

Bez potrebe za održavanjem radi specijalno oblikovanog kućišta sa točno formiranim ulaznim otvorima, uslijed čega nije potrebna filtarska pjena, koju je potrebno održavati.

### TPS – Thermal Protection System (termički zaštitni sustav)

Dodatna zaštita protiv pregrijavanja kroz integriranu termosklopku.

### CST – Ceramic Shaft Technique (keramička osovina)

Povećano djelovanje kroz tihi rad motora bez trenja kroz osovinu, koja je izrađena od visokokvalitetne termičke keramike.



### Sigurnosne napomene

Ovaj uređaj je izrađen prema aktualnom stanju tehnike i uz poštivanje postojećih sigurnosnih propisa. Od ovog uređaja ipak mogu proizlaziti opasnosti za ljude i stvarne vrijednosti, ako se isti nestručno koristi ili ako se ne koristi prema svojoj namjeni tj. ako se ne poštuju sigurnosne upute.

- Napajanje strujom mora odgovarati specifikacijama proizvoda. Uređaj nemojte priključiti, ako napajanje strujom ne ispunjava specifične propise (VDE 0100-702)! Ostale informacije možete dobiti kod svog lokalnog, priznatog instalatera električnih instalacija.
- Strujni krug za uređaj mora biti osiguran zaštitnom napravom protiv struje kvara (FI tj. RCD) sa dimenzioniranom strujom kvara od najv. 30 mA.
- Strujni priključak za uređaj mora se izvršiti u razmaku od više od 3,5 m od vrtnog jezera.
- Prije zahvata (instalacija, održavanje itd.) ili prije zahvaćanja u vodu, uređaj trebate odvojiti sa mreže!
- Uređaj se ne smije koristiti, ako se u vodi nalaze osobe!
- Nije odobreno uređaj ili pripadajuće dijelove otvoriti, ukoliko se u ovoj Uputi za uporabu izričito upućuje na to. To također vrijedi i za tehničke izmjene na uređaju.
- Mrežna utičnica i priključni elementi uvijek moraju biti suhi. Priključni kabel uređaja treba biti zaštićeno postavljen, kako bi se izbjegla možebitna oštećenja.
- Uređaj se ne smije koristiti bez vode, to može dovesti do nepopravljivih šteta.
- Ovaj uređaj primjeren je za ispumpanje vode koja ima temperaturu između min. 5°C do max. 35°C.
- Uređaji sa očiglednim oštećenjima ne smiju se koristiti! Zamjena mrežnog kabela nije moguća. Ukoliko je kabel oštećen, uređaj se mora odgovarajuće zbrinuti.
- Kabel nikada nemojte koristiti kako bi nosili uređaj i uređaj iz vrtnog jezera nemojte vaditi povlačeći ga za kabel.
- Nikada nemojte uklanjati utičnicu tako, da ju odrežete sa strujnog kabela i nikada nemojte skraćivati kabel. U slučaju nepoštivanja propada pravo na jamstvo!
- Ovaj uređaj mogu koristiti djeca starija od 8 godina i osim toga osobe sa smanjenim psihičkim, senzoričkim ili mentalnim sposobnostima ili sa nedostatkom iskustva i znanja, ukoliko ih netko nadgleda ili ukoliko su upućeni u sigurno rukovanje uređajem i ukoliko razumiju opasnosti, koje proizlaze iz njega. Djeca se ne smiju igrati sa uređajem. Radove čišćenja i održavanja ne smiju vršiti djeca bez nadzora.

### Opće upute upozorenja

Dijelovi ambalaže mogu biti opasni (npr. plastične vrećice), stoga se isti moraju čuvati udaljeno od djece i kućnih ljubimaca.

### Uporaba

Crpke serije Smartmax® Fi rade sa štedljivim, pouzdanim i snažnim motorima sa adaptivnom frekvencijskom tehnikom, koja jamči visinu prijenosa od 2,2 m (1500 Fi), 3,0 m (2500 Fi), 3,6 m (5000 Fi), 4,6 m (7500 Fi) a 6,0 m (10000 Fi).

Sve crpke su posebno podobne za rad kao filtarske crpke u kombinaciji sa filtarskim sustavima kao npr. Ubbink BioPressure II, FiltraClear, Filtramax ili BioClear. Crpke serije Smartmax® Fi nisu crpke sa automatskim usisavanjem. Stoga je za rad crpke važno, da se ista postavi ispod razine vode.

**Napauk:** moguće je da prilikom rada crpke iscuri mazivo, što bi za posljedicu moglo imati onečišćenje vode.

## Uputa za uporabu za Smartmax® Fi - filtarske crpke



Puštanje u pogon

- Pažljivo pročitajte Uputu za uporabu.
- Nikada nemojte pustiti da crpka radi na suho.
- Instalirajte crpku najmanje 25 cm / najviše 100 cm ispod površine vode na stabilnoj podlozi, koja je slobodna od mulja, pijeska i drugih onečišćenja.

### Održavanje i čišćenje

Crpku nije potrebno ni podmazivati, ni specijalno održavati. Povremeno samo provjerite ulazne otvore na kućištu filtra na postojanje onečišćenja tj. začepljenja i po potrebi očistite čistom vodom.

### Kod jakog onečišćenja crpke morate demontirati:

1. Uklonite spoj crijeva sa tuljkom za crijevo i dvostrukom sponicom.
2. Odvrtni prsten s navojem sa stlačenog nastavka (vidi sliku 1)
3. Na gornjem dijelu kućišta utisnite obadva klik zatvarača i podignite gornji dio (vidi sliku 2 i 3). Sada možete očistiti donji dio kućišta i gornji dio.
4. Otpustite poklopac crpke sa kućišta crpke bočnim okretanjem (bajonetni zatvarač). Potom iz kućišta motora izvadite rotor (vidi slike 4 - 6). Sada možete očistiti motor te rotor.
5. Nakon završetka radova čišćenja crpku ponovno montirajte u obrnutom redoslijedu. Pazite na ispravno postavljanje i aretiranje rotora i predviđeni otvor u kućištu motora.

Koliko je često potrebno čišćenje ovisi o dotičnoj situaciji uporabe te o stupnju onečišćenja Vašeg vrtnog jezera.

U zimi pazite da crpka ne zamrzne. Crpku stoga blagovremeno izvadite iz vrtnog jezera, očistite ju i čuvajte ju na mjestu zaštićenom od mraza, na primjer u kanti sa vodom.

### Čišćenje/zamjena rotora

- Očistite rotor mekanom krpom. Nikada nemojte koristiti (kemijsko) sredstvo za čišćenje.
- Izbjegavajte kontakt sa keramičkom osovinom, kako ju ne biste oštetili.

## 3

### Jamstvo

Na ovaj proizvod dajemo jamstvo u trajanju od 5 godine za dokazane greške materijala ili tvorničke greške, koja vrijedi od datuma kupnje. Za ostvarivanje prava na jamstvo mora biti predočen originalni račun. Pod jamstvo ne spadaju reklamacije na osnovi grešaka u montaži i posluživanju, nedostatek njege, utjecaja mraza, nestručnih pokušaja popravka, uticaja sile, grešaka nastalih stranim utjecajem, mehaničkih oštećenja ili djelovanja stranih tijela. Od jamstva su također isključene sve reklamacije djelomičnih šteta i/ili problemi, čiji je uzrok habanje.



### Izjava o skladnosti

Tvrtka UBBINK GARDEN BV u vlastitoj odgovornosti izjavljuje, da crpke serije Smartmax® Fi ispunjavaju zahtjeve Europske smjernice o niskom naponu 2014/35/EU. Primijenjene

su sljedeće harmonizirajuće smjernice:

EN 60335-1:2012

EN 60335-2-41:2003+A1:2004+A2:2010

EN 62233:2008

## Návod k použití filtračních čerpadel Smartmax® Fi



Čerpadla Ubbink Smartmax® Fi jsou vysoce kvalitní výrobky, které byly zkonstruovány na základě nejmodernějších technologií. Čerpadla jsou vybavena úsporným, vysoce výkonným a velmi spolehlivým systémem motoru s adaptivní frekvenční technologií a keramičným hřídelem. Čerpadla Smartmax® Fi jsou vhodná speciálně k použití jako filtrační čerpadlo.

### Pokyny k tomuto návodu k použití

Před prvním použitím si přečtěte návod k použití a obeznamte se se zařízením. Bezpodmínečně dodržujte bezpečnostní upozornění pro správné a bezpečné použití. Návod k použití dobře uschovejte! Odevzdejte jej při změně majitele. Všechny práce s tímto zařízením se mohou provádět pouze podle tohoto návodu.

### Zvláštnosti

Čerpadla Smartmax® Fi mají množství specifických charakteristik, kterými se odlišují od ostatních jezírkových čerpadel.

### HEP High Efficiency Pump (vysoce účinné čerpadlo)

Robustní a výkonné čerpadlo s velmi nízkou spotřebou elektrické energie, které je vhodné k trvalému použití.

### AFM Adaptive Frequency Motor (systém motoru s adaptivní frekvenční technologií)

Špičkový výkon – ale i přesto velmi tichý.

### NSS – No Sponge System (systém bez houby)

Nenáročný na údržbu díky speciálně tvarovanému tělesu s přesně na míru přirezanými nasávacími šterbinami, následkem toho odpadá vznik pěny na filtru, která je náročná na údržbu.

### TPS – Thermal Protection System (systém tepelné ochrany)

Dodatečná ochrana proti přehřátí díky integrovanému tepelnému spínači.

### CST – Ceramic Shaft Technique (keramičký hřídel)

Zvýšená účinnost díky nehlučnému chodu motoru s malým třením použitím hřídele, který je vyroben z vysoce kvalitní technické keramiky.



### Bezpečnostní ustanovení

Toto zařízení bylo vyrobeno v souladu s aktuálním stavem techniky a při zohlednění současných bezpečnostních předpisů. I navzdory tomu se může toto zařízení stát zdrojem nebezpečí pro osoby a věcné hodnoty, pokud se používá neodborně, příp. v rozporu s účelem použití nebo se nerespektují bezpečnostní upozornění.

- Napájení proudem musí odpovídat specifikacím výrobku. Zařízení nezapojujte, pokud napájecí zdroj nesplňuje specifikované předpisy (VDE 0100-702)! Další informace můžete získat od svého místního, autorizovaného elektroinstalatéra.
- Proudový obvod zařízení musí být zajištěn pomocí ochranného zařízení proti chybnému proudu (FI, příp. RCD) se jmenovitým chybným proudem max. 30 mA.
- Zařízení musí být připojené k elektrické přípojce ve vzdálenosti více než 3,5 m od jezírka.
- Před každým zásahem (instalace, údržbou atd.) nebo než sáhnete do vody, se musí zařízení odpojit od sítě!
- Zařízení se nesmí používat, pokud se ve vodě zdržují nějaké osoby!
- Není dovolené otvírat zařízení nebo příslušné díly, pokud se to výslovně neuvádí v tomto návodu k použití. Týká se to i technických úprav zařízení.
- Síťová zástrčka a všechna místa připojení musejí zůstat a být vždy suchá. Připojný kabel zařízení je nutné položit chráněný, aby se zabránilo případným poškozením.
- Zařízení se nesmí provozovat bez vody, mohlo by to vést k nenapravitelným škodám.
- Toto zařízení je vhodné k odčerpání vody s teplotou min. 5 °C až max. 35 °C.
- Zařízení se zjevnými poškozeními se nesmějí provozovat! Výměna přívodního kabelu není možná. Je-li kabel poškozený, musí se zařízení odborně zlikvidovat.
- Nikdy nepoužívejte kabel k přenášení zařízení a nikdy nevytahujte zařízení z jezírka za kabel.
- Nikdy neodstraňujte zástrčku odřezáním od elektrického kabelu; kabel nikdy nezkracujte. V případě nedodržování těchto pokynů zaniká nárok na záruku!
- Toto zařízení mohou používat děti ve věku od 8 let a osoby se sníženými fyzickými, senzoričnými nebo mentálními schopnostmi nebo osoby s nedostatečnými zkušenostmi a znalostmi za předpokladu, že budou pod dozorem nebo budou poučeny o bezpečném použití zařízení a porozumějí nebezpečím, která z použití zařízení plynou. Děti si se zařízením nesmějí hrát. Čištění a údržbu ze strany uživatele nesmějí provádět děti bez dohledu.

### Všeobecná výstražná upozornění

Části obalu mohou být nebezpečné (např. plastové sáčky), proto je nutné je uchovávat mimo dosah dětí a domácích zvířat.

### Použití

Čerpadla série Smartmax® pracují s úspornými, spolehlivými a výkonnými motory s adaptivní frekvenční technologií, které zabezpečují dopravní výšku 2,2 m (1500 Fi), 3,0 m (2500 Fi), 3,6 m (5000 Fi), 4,6 m (7500 Fi a 6,0 m (10000 Fi).

Všechna čerpadla jsou obzvláště vhodná k použití jako filtrační čerpadlo v kombinaci s filtračními systémy, jako např. Ubbink BioPressure II, FiltraClear, Filtramax nebo BioClear.

Čerpadla série Smartmax® Fi nejsou samonasávací čerpadla. Z toho důvodu je pro provoz čerpadla důležité, aby bylo umístěno pod hladinou vody.

**Upozornění:** Při provozu čerpadla může příp. dojít k vytečení maziva, což může mít za následek znečištění vody.



### Ispravno zbrinjavanje ovog proizvoda

Unutar EU ovaj simbol upućuje na to, da se ovaj proizvod ne smije zbrinuti preko kućnog otpada. Stari uređaji sadržavaju vrijedne materijale, koji se mogu reciklirati i koji se trebaju predati reciklažnom dvorištu, kako se kroz nekontrolirano uklanjanje otpada ne bi ugrozilo okoliš tj. ljudsko zdravlje. Stare uređaje stoga zbrinite preko podobnih sustava za sakupljanje ili uređaj u svrhu zbrinjavanja pošaljite tamo, gdje ste ga kupili. Uređaj će se u tom slučaju predati u reciklažu.

## Návod k použití filtračních čerpadel Smartmax® Fi



### Uvedení do provozu

- Důkladně si přečtěte tento návod k použití.
- V žádném případě nenechte běžet čerpadlo na sucho.
- Čerpadlo nainstalujte min. 25 cm / max. 100 cm pod hladinou vody na stabilní podložku, která je bez bahna, písku a jiných nečistot.

### Údržba a čištění

Čerpadlo si nevyžaduje mazání, ani speciální údržbu. Jen občas zkontrolujte čistotu nasávacích štěrbin na tělese filtru, zda nejsou znečištěné, příp. ucané, a v případě potřeby je vyčistíte čistou vodou.

### V případě intenzivního znečištění čerpadla je nutné jej demontovat:

1. Odstraňte hadicovou spojku s objímkou a dvojitým hrdlem.
2. Závěrný kroužek odsroubujte z výtlačného hrdla (viz obrázek 1)
3. Na horním dílu tělesa stlačte oba uzávěry klik a nadzvedněte horní díl (viz obr. 2 a 3). Nyní můžete vyčistit spodní díl tělesa a horní díl.
4. Uvolněte víko čerpadla otočením tělesa čerpadla do strany (bajonetový uzávěr). Poté vytáhněte rotorový díl z tělesa motoru (viz obr. 4 - 6). Poté můžete vyčistit motor a rotorový díl.
5. Po čištění opět smontujte čerpadlo v opačném pořadí. Přitom dbejte na správné vložení a zablokování rotorového dílu v příslušných výřezech v tělese motoru.

Intervaly, ve kterých je nutné provádět toto čištění, závisí na konkrétní situaci při používání a míře znečištění jezírka. V zimě dávejte pozor na to, aby čerpadlo nezamrzlo. Proto čerpadlo včas vyjměte z jezírka, vyčistěte jej a uschovejte na místě bez výskytu mrazu, například v kbelíku s vodou.

### Čištění/výměna rotoru

- Rotor vyčistěte měkkou utěrkou. Nikdy nepoužívejte (chemický) čisticí prostředek.
- Vyhybte se kontaktu s keramickým hřídelem, abyste jej nepoškodili.

## 3

### Záruka

Na tento výrobek poskytujeme záruku v trvání 5 let vztahující se na prokazatelné chyby materiálu a výrobní chyby, které platí od data zakoupení. Při uplatnění záruky je jako doklad o zakoupení nutné předložit originál pokladního dokladu. Záruka se nevztahuje na jakékoliv reklamace, které byly zapříčiněny chybou při montáži a obsluze, nedostatečnou údržbou, působením mrazu, neodbornými pokusy o opravu, použitím násilí, cizím zaviněním, přetížením, mechanickými poškozeními nebo působením cizích těles. Záruka se rovněž nevztahuje na jakékoliv reklamace poškození dílů a/nebo problémů zapříčiněných opotřebováním.



### Prohlášení o shodě

Firma UBBINK GARDEN BV prohlašuje na vlastní zodpovědnost, že čerpadla série Smartmax® Fi splňují požadavky evropské směrnice o nízkém napětí 2014/35/EU. Byly aplikovány následující harmonizované normy:  
EN 60335-1:2012  
EN 60335-2-41:2003+A1:2004+A2:2010  
EN 62233:2008

## Návod na použitie filtračných čerpadel Smartmax® Fi



Čerpadlá Smartmax® Fi sú vysoko kvalitné výrobky, ktoré boli skonštruované na základe najmodernejších technológií. Čerpadlá sú vybavené úsporným, vysoko výkonným a veľmi spoľahlivým systémom motora s adaptívnou frekvenčnou technológiou a keramickým hriadeľom. Čerpadlá Smartmax® Fi sú vhodné špeciálne na použitie ako filtračné čerpadlo.

### Pokyny k tomuto návodu na použitie

Pred prvým použitím si prečítajte návod na použitie a oboznámte sa so zariadením. Bezpodmienečne sa riadte bezpečnostnými upozoreniami pre správne a bezpečné používanie. Tento návod na použitie si starostlivo uschovajte! Odovzdajte ho pri zmene majiteľa. Všetky práce s týmto zariadením sa smú vykonávať len v súlade s týmto návodom.

### Osobitné prvky

Čerpadlá Smartmax® Fi majú množstvo špecifických charakteristík, prostredníctvom ktorých sa odlišujú od ostatných jazierkových čerpadel.

### HEP High Efficiency Pump (vysokoučinné čerpadlo)

Robustné a výkonné čerpadlo s veľmi nízkou spotrebou elektrickej energie, ktoré je vhodné na trvalé používanie.

### AFM Adaptive Frequency Motor (systém motora s adaptívnou frekvenčnou technológiou)

Špičkový výkon – a napriek tomu veľmi tichý.

### NSS – No Sponge System (systém bez špongie)

Nenáročný na údržbu kvôli špeciálne tvarovanému telesu s presne na mieru zrezanými nasávacími štrbinami, v dôsledku čoho odpadá vznik peny na filteri náročnej na údržbu.

### TPS – Thermal Protection System (systém tepelnej ochrany)

Dodatková ochrana proti prehriatiu integrovaným tepelným spínačom.

### CST – Ceramic Shaft Technique (keramický hriadeľ)

Zvýšená účinnosť prostredníctvom nehluchého chodu motora s malým trením kvôli hriadeľu, ktorý je vyrobený z vysoko kvalitnej technickej keramiky.



### Bezpečnostné ustanovenia

Toto zariadenie bolo vyrobené v súlade s aktuálnym stavom techniky a pri zohľadnení súčasných bezpečnostných predpisov. Napriek tomu môže byť toto zariadenie zdrojom nebezpečenstiev pre osoby a vecné hodnoty, ak sa používa neodborne, resp. v rozpore s účelom použitia, alebo ak sa nerešpektujú bezpečnostné upozornenia.

- Napájanie prúdom musí zodpovedať špecifikáciám výrobu. Zariadenie nezapájajte, ak napájací zdroj nespĺňa špecifikované predpisy (VDE 0100-702)! Ďalšie informácie môžete získať od svojho miestneho, autorizovaného elektroinštalatéra.
- Prúdový obvod zariadenia musí byť zabezpečený pomocou ochranného zariadenia proti chybnému prúdu (FI, resp. RCD) s menovitým chybným prúdom max. 30 mA.
- Zariadenie musí byť pripojené k elektrickej pripojke vo vzdialenosti viac ako 3,5 m od jazierka.
- Pred každým zásahom (inštaláciou, údržbou atď.) alebo skôr ako saiahnete do vody, musíte zariadenie odpojiť zo siete!
- Zariadenie sa nesmie prevádzkovať, ak sa vo vode zdržiavajú nejaké osoby!
- Nie je dovolené otvárať zariadenie alebo príslušné diely, ak sa to výslovné neuvádza v tomto návode na použitie. Týka sa to aj technických úprav zariadenia.
- Sieťová zástrčka a všetky miesta pripojenia musia zostať vždy suché. Pripojný kábel zariadenia by sa mal pokladať chránený, aby sa zabránilo prípadným poškodeniam.
- Zariadenie sa nesmie prevádzkovať bez vody, mohlo by to viesť k nezvratným škodám.
- Toto zariadenie je vhodné na odčerpanie vody s teplotou min. 5 °C až max. 35 °C.
- Zariadenia so zjavnými poškodeniami sa nesmú prevádzkovať! Výmena privodného kábla nie je možná. Ak je kábel poškodený, musí sa zariadenie odborne zlikvidovať.
- Kábel nikdy nepoužívajte na prenášanie zariadenia, výrobok nikdy nevyťahujte z jazierka za kábel.
- Nikdy neodstraňujte zástrčku jej odrezaním od elektrického kábla, kábel nikdy neskracujte. Pri nedodržaní týchto pokynov zaniká nárok na záruku!
- Toto zariadenie môžu používať deti vo veku od 8 rokov a tiež osoby so zníženými fyzickými, zmyslovými alebo mentálnymi schopnosťami alebo nedostatočnými skúsenosťami a vedomosťami, ak sú pod dozorom alebo boli poučené o bezpečnom používaní zariadenia a chápu z neho vyplývajúce riziká. Deti sa so zariadením nesmú hrať. Čistenie a používateľskú údržbu nesmú vykonávať deti bez dozoru.

### Všeobecné výstražné upozornenia

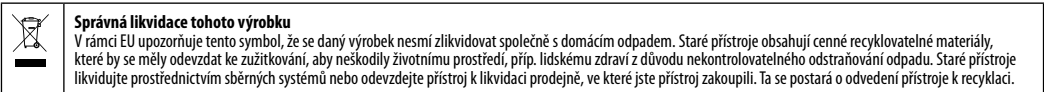
Časti obalu môžu byť nebezpečné (napr. plastové vrecká), preto ich treba uchovávať mimo dosahu detí a domácich zvierat.

### Použitie

Čerpadlá radu Smartmax® pracujú s úspornými, spoľahlivými a výkonnými motormi s adaptívnou frekvenčnou technológiou, ktoré zabezpečujú dopravnú výšku 2,2 m (1500 Fi), 3,0 m (2500 Fi), 3,6 m (5000 Fi), 4,6 m (7500 Fi a 6,0 m (10000 Fi).

Všetky čerpadlá sú obzvlášť vhodné na použitie ako filtračné čerpadlo v kombinácii s filtračnými systémami, ako napr. Ubbink BioPressure II, FiltraClear, Filtramax alebo BioClear. Čerpadlá radu Smartmax® Fi nie sú samonasávacie čerpadlá. Z toho dôvodu je pre prevádzku čerpadla dôležité, aby bolo umiestnené pod hladinou vody.

**Upozornenie:** pri prevádzke čerpadla môže príp. dôjsť k vytečeniu maziva, čo môže mať za následok znečistenie vody.



### Správná likvidace tohoto výrobku

V rámci EU upozorňuje tento symbol, že se daný výrobek nesmí zlikvidovat společně s domácím odpadem. Staré přístroje obsahují cenné recyklovatelné materiály, které by se měly odevzdat ke zúžitkování, aby neškodily životnímu prostředí, příp. lidskému zdraví z důvodu nekontrolovatelného odstraňování odpadu. Staré přístroje likvidujte prostřednictvím sběrných systémů nebo odevzdejte přístroj k likvidaci prodejně, ve které jste přístroj zakoupili. Ta se postará o odvedení přístroje k recyklaci.

## SK Návod na použitie filtračných čerpadiel Smartmax® Fi



### Uvedenie do prevádzky

- Dôkladne si prečítajte tento návod na používanie.
- Nikdy nenechajte čerpadlo bežať nasucho
- Čerpadlo nainštalujte min. 25 cm/max. 100 cm pod hladinou vody na stabilnú podložku, ktorá je bez bahna, piesku a iných nečistôt.

### Údržba a čistenie

Čerpadlo si nevyžaduje ani mazanie, ani špeciálnu údržbu. Z času na čas iba skontrolujte čistotu nasávacích štrbín na telese filtra, či nie sú znečistené, resp. upchaté, a v prípade potreby ich vyčistite čistou vodou.

### V prípade silného znečistenia čerpadla ho treba demontovať:

1. Odstráňte hadicovú spojku s objímkou a dvojítm hrdlom.
2. Poistný krúžok odskrutkujte z výtláčneho hrdla (pozri obrázok 1).
3. Na hornej časti telesa stlačte obidva uzávery klik a nadvihnite hornú časť (pozri obr. 2 a 3). Teraz môžete vyčistiť spodnú časť telesa a jeho hornú časť.
4. Uvoľnite veko čerpadla otočením telesa čerpadla do strany (bajonetový uzáver). Potom vytiahnite rotorovú časť z krytu motora (pozri obr. 4 – 6). Následne môžete vyčistiť motor a rotorovú časť.
5. Po čistení opäť zmontujte čerpadlo v opačnom poradí. Dbajte na správne vloženie a zablokovanie rotorovej časti na mieste stanovených výrezov v kryte motora.

Intervaly, v ktorých je toto čistenie potrebné, závisia od konkrétnej situácie pri používaní a od miery znečistenia jazierka.

V zime dávajte pozor na to, aby čerpadlo nezamrzlo. Preto čerpadlo včas vyberte z jazierka, vyčistíte ho a uschovajte na mieste bez výskytu mrazov, napríklad vo vedre s vodou.

### Čistenie/výmena rotora

- Rotor očistíte mäkkou handrou. Nikdy nepoužívajte (chemický) čistiaci prostriedok.
- Vyhybajte sa kontaktu s keramickým hriadelom, aby ste ho nepoškodili.

## 3

### Záruka:

Na tento výrobok poskytujeme záruku v trvaní 5 rokov vzťahujúcu sa na preukázateľné chyby materiálu a výrobné chyby, ktorá platí od dátumu zakúpenia. Pri uplatnení záruky je ako doklad o zakúpení potrebné predložiť originál pokladničného bloku. Záruka sa nevzťahuje na akékoľvek reklamácie, ktoré boli zapríčinené chybou pri montáži a obsluhu, nedostatočnou údržbou, pôsobením mrazov, neodbornými pokusmi o opravu, použitím násilia, cudzím zavinením, preťažením, mechanickými poškodeniami alebo pôsobením cudzích telies. Záruka sa taktiež nevzťahuje na akékoľvek reklamácie poškodení dielov a/alebo problémov zapríčinených opotrebovaním.



### Vyhlasenie o zhode

Firma UBBINK GARDEN BV vyhlasuje na vlastnú zodpovednosť, že čerpadlá radu Smartmax® Fi spĺňajú požiadavky európskej smernice o nízkom napätí 2014/35/EÚ. Boli aplikované nasledujúce harmonizované normy:  
EN 60335-1:2012  
EN 60335-2-41:2003+A1:2004+A2:2010  
EN 62233:2008

## SLO Navodila za uporabo za filtrske črpalke Smartmax® Fi



Pri črpalках Ubbink Smartmax® Fi gre za visokokakovostne izdelke, ki temeljijo na najnovejši tehnologiji. Črpalke so opremljene z varčnim, izredno zmogljivim in zelo zanesljivim motornim sistemom s prilagodljivo frekvenčno tehnologijo in keramično gredjo. Črpalke Smartmax® Fi so primerne posebej za uporabo kot filtrske črpalke.

### Opombe k tem navodilom za uporabo

Pred prvo uporabo natančno preberite navodila za uporabo in se seznanite z napravo. Obvezno upoštevajte varnostna navodila za pravilno in varno uporabo. Prosimo, da ta navodila za uporabo skrbno shranite! Ob menjavi lastnika jih posredujete novemu lastniku. Vsa dela s to napravo se smejo izvajati samo skladno s temi navodili.

### Posebnosti

Črpalke Smartmax® Fi imajo številne posebne lastnosti, po katerih se razlikujejo od drugih črpalok za ribnike.

### HEP High Efficiency Pump (visoko zmogljiva črpalka)

Robustna in zmogljiva črpalka z izjemno nizko porabo elektrike, primerna za trajno uporabo.

### AFM Adaptive Frequency Motor (motorni sistem s prilagodljivo frekvenčno tehnologijo)

Izjemno zmogljiva, a kljub temu izredno tiha.

### NSS – No Sponge System (sistem brez pen)

Z majhnim obsegom vzdrževanja zaradi posebno oblikovanega ohišja z natančno izrezanimi vstopnimi režami, zaradi česar ni potrebna filtrirna pena, ki zahteva vzdrževanje.

### TPS – Thermal Protection System (termični zaščitni sistem)

Dodatna zaščita proti pregretju zaradi vključene termičnega stikala.

### CST – Ceramic Shaft Technique (keramična gred)

Povišan izkoristek zaradi teka motorja brez trenja in hrupa zaradi kakovostne gredi, proizvedene iz kakovostne tehnične keramike.



### Varnostna določila

Ta naprava je bila izdelana po trenutnem stanju tehnike in ob upoštevanju obstoječih varnostnih predpisov. Kljub temu je lahko ta naprava vir nevarnosti za ljudi in stvari, če se jo uporablja nestrokovno oz. se je ne uporablja v skladu z namenom uporabe ali če se ne upoštevajo varnostna navodila.

- Oskrba s tokom mora ustrezati produktnim specifikacijam. Naprave ne priključite, če oskrba s tokom ne izpolnjuje specifičnih predpisov (VDE 0100-702)! Nadaljnje informacije lahko prejmete od vašega lokalnega pooblaščenega elektroinstalaterja.
- Električni tokokrog naprave mora biti zavarovan z zaščitno napravo za uhajavi tok (FI oz. RCD) z nazivnim uhajavim tokom maks. 30 mA.
- Električni priključek za napravo je treba izvesti na razdalji več kot 3,5 m do ribnika.
- Pred vsakim posegom (instalacija, vzdrževanjem itn.) ali preden sežete v vodo, je treba napravo ločiti od omrežja!
- Naprave ne smete uporabljati, če se v vodi nahajajo osebe!
- Naprave ali pripadajočih delov ni dovoljeno odpirati, če ni tako izrecno navedeno v teh navodilih za uporabo. To velja tudi za tehnične spremembe naprave.
- Omrežni vtiči in vsa priključna mesta morajo vedno biti suha. Priključni kabel naprave je treba položiti zaščiten, da se preprečijo morebitne poškodbe.
- Naprave se ne sme uporabljati brez vode, ker lahko to povzroči nepopravljivo škodo.
- Ta naprava je primerna za črpanje vode s temperaturo min. 5°C do maks. 35°C.
- Naprav z očitnimi poškodbami se ne sme uporabljati! Omrežnega kabla ni mogoče zamenjati. Če se kabel poškoduje, je treba napravo ustrezno odstraniti.
- Kabla nikoli ne uporabljajte za nošenje naprave in naprave nikoli ne vlečite za kabel iz ribnika.
- Nikoli ne odstranite vtiča, tako da ga odrežete od električnega kabla in kabla nikoli ne krajšajte. Če tega ne upoštevate, izgubite pravico do garancije!
- To napravo lahko uporabljajo otroci, ki so dopolnili 8 let, in osebe z zmanjšanimi fizičnimi, senzoričnimi ali mentalnimi sposobnostmi ali s pomanjkanjem izkušnji in znanja, če so nadzorovane ali če so bile poučene glede varne uporabe naprave in razumejo nevarnosti, ki izvirajo iz tega. Otroci se z napravo ne smejo igrati. Otroci ne smejo brez nadzora izvajati čiščenja in uporabniškega vzdrževanja.

### Splošna opozorila

Deli embalaže so lahko nevarni (npr. plastične vrečke), zato jih morate shranjevati tako, da otroci in domače živali nimajo dostopa do njih.

### Uporaba

Črpalke serije Smartmax® delujejo z varčnimi, zanesljivimi in zmogljivimi motorji s prilagodljivo frekvenčno tehnologijo, ki zagotavlja višino črpanja 2,2 m (1500 Fi), 3,0m (2500 Fi), 3,6 m (5000 Fi), 4,6 m (7500 Fi) in 6,0 m (10000 Fi).

Vse črpalke so posebej primerne za uporabo kot filtrska črpalka v kombinaciji s filtrirnimi sistemi kot npr. Ubbink BioPressure II, FiltraClear, Filtramax ali BioClear. Črpalke serije Smartmax® Fi niso črpalke s samodejnim začetnim sesanjem. Za delovanje črpalke je zato pomembno, da se namesti pod vodno gladino.

**Opozorilo:** pri delovanju črpalke lahko eventualno pride do iztekanje maziva, kar lahko povzroči onesnaženje vode.



### Správná likvidácia tohto výrobku

V rámci EÚ tento symbol upozorňuje, že daný výrobok sa nesmie zlikvidovať spolu s odpadom z domácností. Staré prístroje obsahujú cenné recyklovateľné materiály, ktoré by sa mali odovzdať na zúžitkovanie, aby neškodili životnému prostrediu resp. ľudskému zdraviu z dôvodu nekontrolovateľného odstraňovania odpadu. Staré prístroje zlikvidujte, prosím, pomocou vhodných zberných systémov alebo zariadenie pošlite na likvidáciu na miesto, kde ste ho kúpili. Predajné miesto potom odovzdá prístroj na zúžitkovanie materiálov.

## Navodila za uporabo za filtrske črpalke Smartmax® Fi



### Zagon

- Skrbno preberite ta navodila za uporabo.
- Črpalke nikoli ne zaženite na suho.
- Črpalco namestite min. 25 cm / maks. 100 cm pod vodno gladino na stabilno podlago, na kateri ni mulja, peska in druge umazanije.

### Vzdrževanje in čiščenje

Črpalka ne potrebuje mazanja in posebnega vzdrževanja. Občasno preverite samo vstopne reže na ohišju filtra, da niso onesažene oz. zamašene, in jih po potrebi očistite s čisto vodo.

#### Če je črpalka močno umazana, jo morate demontirati:

1. Odstranite cevni spoj s cevnim nastavkom in dvojno objemko.
2. Odvijte zapiralni obroč s tlačnega nastavka (glejte sliko 1).
3. Na zgornjem delu ohišja pritisnite obe klik zapiralni in dvignite zgornji del (glejte sliko 2 in 3). Zdaj lahko očistite spodnji del ohišja in zgornji del.
4. Pokrov črpalke odvijte vstran in ga snemite z ohišja črpalke (bajonetna zapora). Nato iz ohišja motorja izvlecite del z rotorjem (glejte slike 4 do 6). Zdaj lahko očistite motor in del z rotorjem.
5. Po čiščenju črpalko spet montirajte v obratnem vrstnem redu. Pazite, da del z rotorjem pravilno vstavite in ga pritrдите v za to predvidene odprtine v ohišju motorja.

Pogostost tovrstnega čiščenja je odvisna od vsakokratnih okoliščin uporabe in onesaženosti vašega ribnika.

Pozimi pazite, da črpalka ne zamrzne. Zato črpalco pravočasno odstranite iz ribnika, jo očistite in jo shranite zaščiten pred zmrzaljo, na primer v vedru z vodo.

### Čiščenje/zamenjava rotorja

- Rotor očistite z mehko krpo. Pri tem nikoli ne uporabljajte (kemičnih) čistilnih sredstev.
- Ne dotikajte se keramične osi, da je ne poškodujete.

## 3

### Garancija

Na ta izdelek vam za dokazane napake v materialu in proizvodnji odobrimo garancijo 5 let, ki začne teči z datumom nakupa. Za uveljavljanje garancije morate kot dokazilo o nakupu predložiti originalni račun. Garancija ne velja za reklamacije, ki so posledica napak pri montaži in upravljanju, pomanjkljive nege, učinkovanja zmrzali, poskusov nestrokovnih popravil, uporabe sile, tuje krivde, preobremenitve, mehanskih poškodb ali učinkovanja tujkov. Iz garancije so prav tako izvezte vse reklamacije delnih škod in/ali težav, ki so posledice obrabe.



### Izjava o skladnosti

Podjetje UBBINK GARDEN BV za lastno odgovornostjo izjavlja, da črpalke serije Smartmax® Fi izpolnjujejo zahteve evropske Direktive o nizki napetosti 2014/35/EU. Uporabljeni so bili naslednji harmonizirani standardi:

EN 60335-1:2012

EN 60335-2-41:2003+A1:2004+A2:2010

EN 62233:2008

## Használati útmutató a Smartmax® Fi - szűrőszivattyúkhöz



Az Ubbink Smartmax® Fi - szivattyúk esetében minőségi termékekről van szó, melyek alapját a legújabb technológiák képezik. A szivattyúk takarékos és rendkívül nagy teljesítményű, megbízható és adaptív frekvenciatechnikát, ill. kerámiá tengelyt használó motorrendszerrel felszereltek. A Smartmax® Fi - szivattyúk speciálisan alkalmasak szűrőszivattyúként való használatra.

### Felhívások jelen használati útmutatóra vonatkozóan

A használat megkezdése előtt olvassa el a használati útmutatót és ismerje meg a készüléket. Kérjük, mindenképpen tartsa be a biztonsági felhívásokat a helyes és biztonságos használatra vonatkozóan. Kérjük, őrizze meg a használati útmutatót! A készülék továbbadásakor adja tovább az útmutatót is. A készülékkel kizárólag a jelen útmutató alapján szabad dolgozni.

### Különlegességek

A Smartmax® Fi - szivattyúk számos különleges tulajdonsággal rendelkeznek, melyek megkülönböztetik őket más tavi szivattyúktól.

### HEP High Efficiency Pump (magas hatékonyságú szivattyú)

Robustusz és nagy teljesítményű szivattyú, rendkívül csekély áramfogyasztással, mely tartós használatra is alkalmas.

### AFM Adaptive Frequency Motor (Motorrendszer adaptív frekvenciatechnikával)

Kiváló teljesítmény – mégis rendkívül halk.

### NSS – No Sponge System (szivacsmentes rendszer)

A speciálisan kialakított házának köszönhetően kevés karbantartást igényel, pontosan méretre vágott beeresztési résekkel, mellyel a karbantartást igénylő szűrőszivacs elhagyható.

### TPS – Thermal Protection System (termikus védőrendszer)

További védelem túlhevülés ellen az integrált hőkapcsolónak köszönhetően.

### CST – Ceramic Shaft Technique (kerámiatengely)

Növelt hatékonyság a csekély súrlódású és zajkibocsátású motorjáratnak köszönhetően, mely a minőségi, technikai kerámiából készült tengellyel vált lehetővé.



### Biztonsági rendelkezések

Jelen készülék a legújabb technikai ismeretek szerint készült, a fennálló biztonsági előírások betartása mellett. A készülék mégis veszélyeket képezhet személyekre és anyagi értékekre vonatkozóan, ha azt nem szakszerűen, ill. nem rendeltetésének megfelelően használják, avagy ha a biztonsági felhívásokat nem tartják be.

- Az áramellátásnak meg kell felelnie a termékspecifikációban megadottaknak. Ne csatlakoztassa a készüléket, ha az áramellátás nem felel meg a meghatározott (VDE 0100-702) előírásoknak! További információkat a helyi, hivatalos villanszerelőtől kaphat.
- A készülék áramellátását hibaáram védőrével (FI, ill. RCD) kell biztosítani, mely max. 30 mA mérési hibaárammal rendelkezik.
- A készülék áramcsatlakoztatását a tótól mért 3,5 métert meghaladó távolságban kell kialakítani.
- Minden beavatkozás előtt (telepítés, karbantartás stb.) vagy mielőtt a vízbe nyúlnának, válasszák le a készüléket a hálózatról!
- A készülék nem üzemeltethető, ha személyek tartózkodnak a vízben!
- Nem engedélyezett a készülék vagy a hozzá tartozó alkatrészek felnyitása, ha arra jelen használati útmutató külön nem utasít. Ez vonatkozik a készülék műszaki módosítására is.
- A hálózati csatlakozót és minden csatlakozóelemet mindig szárazon kell tartani. A készülék csatlakozókábelét védetten kell elvezetni, az esetleges károsodások elkerülése érdekében.
- A készülék nem üzemeltethető víz nélkül. Ez javíthatatlan károkhoz vezethet.
- A készülék min. 5°C és max. 35°C közötti hőmérsékletű víz leszivattyúzására alkalmas.
- A nyilvánvaló károkkal rendelkező készülék nem helyezhető üzembe. A hálózati kábel cseréje a készüléken nem lehetséges. Ha a kábel károsodott, a készüléket szakszerűen kell ártalmatlanítani.
- Soha ne használják a kábelt a készülék hordozásához és a készüléket soha ne a kábelnél fogva húzzák ki a tóból.
- Soha ne távolítsák el a csatlakozót úgy, hogy az áramellátó kábelt levágják. A kábelt soha ne rövidítsék le. Ezek megszegése a garancia megszűnését vonja maga után.
- A készüléket 8 év feletti gyermekek, valamint korlátozott fizikai, szenzoros vagy szellemi képességű személyek, ill. megfelelő ismeretekkel és tapasztalatokkal nem rendelkező személyek csak akkor használhatják, ha felügyelik őket és betanították őket a készülék biztonságos használatára és a készülék használatában rejlő veszélyeket megértették. A gyermekek nem játszhatnak a készülékkel. A tisztítási és felhasználói karbantartási munkálatokat nem végezhetik gyermekek felügyelet nélkül.

### Általános figyelmeztető felhívások

A csomagolóanyagok (pl. műanyag zacskók) veszélyesek lehetnek. Ezeket a gyerekektől és háziállatoktól távol kell tartani.

### Használat

A Smartmax® terméksor szivattyúi takarékos, megbízható és nagy teljesítményű motorral dolgoznak, melyek adaptív frekvenciatechnikával rendelkeznek és 2,2 m (1500 Fi), ill. 3,0 m (2500 Fi),3,6 m (5000 Fi), 4,6 m (7500 Fi und 6.0 m (10000 Fi) szállítási magasságokat tesznek lehetővé.

Minden szivattyú speciálisan alkalmas szűrőszivattyúként való használatra olyan szűrőrendszerekkel, mint az Ubbink BioPressure II, FiltraClear, Filtramax vagy a BioClear.

A Smartmax® Fi terméksor szivattyúi nem önszívó szivattyúk. A szivattyú üzeméhez ezért fontos az, hogy ezeket a vízszint alatt helyezték el.

**Felhívás:** A szivattyú üzeme során előfordulhat, hogy kenőanyag lép ki a gépből, mely a víz szennyeződéséhez vezethet.

	<b>Pravilna odstranitev tega izdelka</b> Znotraj EU ta simbol pomeni, da izdelka ne smete odstraniti skupaj z gospodinjskimi odpadki. Odpadne naprave vsebujejo dragocene materiale, ki se oddajo v reciklažo, poleg tega pa se z nekontroliranim odstranjevanjem odpadkov ne sme škoditi okolju oz. zdravju ljudi. Zato prosimo, da odpadne naprave oddate na primerna zbirališča ali napravo oddate na mestu, kjer ste jo kupili. To bo napravo nato odvedlo v reciklažo.
--	--

## Használati útmutató a Smartmax® Fi - szűrőszivattyúkhöz



### Üzembe helyezés

- Figyelmesen olvassa el jelen használati útmutatót.
- A szivattyút soha ne járassák szárazon.
- A szivattyút legalább 25 cm-rel / max. 100 cm-rel a vízfelszín alatt telepítsék, stabil felületen, iszaptól, homoktól és más szennyeződésektől mentes területen.

### Karbantartás és tisztítás

A szivattyú nem igényel sem kenést, sem speciális karbantartási munkálatokat. Mindössze azt kell ellenőrizni időről időre, hogy a szűrőházon lévő beeresztési rések nem szennyeződtek-e el, ill. nem tömődtek-e el. Ezeket szükség esetén tiszta vízzel tisztítani.

### A szivattyú erős szennyeződései esetén azt ki kell szerelni:

1. Távolítsák el a tömlős kötést a tömlőkarikával és a kettős karmantyúval.
2. Csavarozzák le a lezárgyűrűt a nyomóconkról (lásd az 1. ábrát.)
3. Nyomják be a ház felső részén lévő két kattintásos zárat és emeljék le a felső részt (lásd a 2. és 3. ábrákat). A ház alsó és felső részei ekkor tisztíthatók.
4. Oldja ki a szivattyúfedelet a szivattyúház oldalsó forgatásával (bajonettzár). Húzza ki a rotorrészt a motorházból (lásd a 4-6. ábrákat). A motor és a rotorrész ezután tisztíthatók.
5. A tisztítás után szerelje újra össze a szivattyút a fenti lépések fordított sorrendben való elvégzésével. Ügyeljen a rotorrész helyes behelyezésére és rögzítésére a motorházban a számára kialakított vajatokba.

Ezen tisztítás szükségességének gyakorisága az adott használati helyzet és a tó szennyezettségi fokának függvénye.

Télen ügyeljenek arra, hogy a szivattyú ne fagyjon be. Ezért időben távolítsák el a szivattyút a tóról, tisztítsák meg a szivattyút és azt fagymentes helyen tárolják, például egy vízzel teli vödörben.

### A rotor tisztítása / cseréje

- A rotort egy lágy törőkendővel tisztítsák. Ehhez soha ne használjanak (vegyi) tisztítószereket.
- Kerüljék az érintkezést a kerámiatengellyel, annak károsításának elkerülése érdekében.



### Garancia

A termékre vonatkozóan 5 éves garanciát biztosítunk Önnek bizonyítható anyag- és gyártási hibákra. Ezen időszak számítása a vásárlási dátummal kezdődik. A garancia igénybe vételéhez a vásárlást igazoló szelvényt eredeti példányban kell bemutatni. Nem tartoznak a garancia hatálya alá olyan meghibásodások, melyek okai szerelési és kezelési hibákra, elhanyagolt ápolásra, fagykárokra, szakszerűtlen javítási kísérletekre, erőszak alkalmazására, szándékos rongálásra, túlterhelésre, mechanikai károsodásokra vagy idegen tárgyak behatására vezethető vissza. Szintén kizárt a garancia olyan alkatrészkárokra és/vagy problémákra vonatkozóan, melyek okai a természetes kopásra vezethetők vissza.



### Megfelelőségi nyilatkozat

Az UBBINK GARDEN BV saját felelősségében kijelenti, hogy a Smartmax® Fi termék sor szivattyúi megfelelnek a kifeszültésgről szóló 2014/35/EU európai irányelv

követelményeinek. Az alábbi harmonizált normák kerültek alkalmazásra:

EN 60335-1:2012

EN 60335-2-41:2003+A1:2004+A2:2010

EN 62233:2008



## Smartmax® Fi filterpumpade kasutusjuhend



Übink Smartmax® Fi pumpade näol on tegemist kõige kvaliteediga toodetega, mis põhinevad uusimal tehnoloogial. Pumpadel on säästlik, ülivõimas ja väga töökindel automaatselt kohanduva sagedusega mootorisüsteem ning keraamiline võll. Smartmax® Fi pumbad on spetsiaalsed filterpumbad.

### Kasutusjuhendi märkused

Enne esmakasutust lugege kasutusjuhendit ja tutvuge seadmega. Õige ja ohutu kasutuse tagamiseks pidage kasutusjuhendist tingimata kinni. Hoidke kasutusjuhend hoolikalt alles! Kui seade vahetab omanikku, tuleb kasutusjuhend seadmega kaasa anda. Seadmel tohib teha kõiki töid üksnes kasutusjuhendi järgi.

### Eripärad

Smartmax® Fi pumpadel on hulganisti spetsiaalseid omadusi, mille poolest need teistest tiigipumpadest erinevad.

### HEP High Efficiency Pump (üलिएktiivne pump)

Äärmiselt elektrisäästlik, vastupidav ja võimas pump, mis sobib järjepidevaks kasutamiseks.

### AFM Adaptive Frequency Motor (automaatselt kohanduva sagedustehnoloogiaga mootorisüsteem)

Tippvõimsusega seade, ent sellegipoolest väga vaikne.

### NSS – No Sponge System (ilma käsnata süsteem)

Vajab vähest hooldust tänu spetsiaalse kujuga korpusel, milles on väga täpse suurusega sisselaskepilud. Seeõttu on hooldust vajavast filterkäsnast loobutud.

### TPS – Thermal Protection System (termiline kaitsesüsteem)

Ülekuumenemise lisakaitse tänu integreeritud termolülile.

### CST – Ceramic Shaft Technique (keraamiline võll)

Ülikvaliteetne keraamiline võll suurendab seadme tõhusust, sest hõõrdumine ja müra on vähenenud.



### Ohutusnõuded

Seade on ehitatud kaasaegsel tehnoloogilisel tasemel ja kehtivate ohutuseeskirjade järgi. Siiski võivad seadme kasutamine ohustada inimeste tervist ja kahjustada vara, kui seadet ei kasutata nõuetekohaselt, sihipäraselt ega järgita ohutusjuhiseid.

- Elektritoided peab vastama toote spetsifikatsioonile. Ärge ühendage seadet vooluvõrku, kui elektritoided ei vasta ettenähtud eeskirjadele (VDE 0100-702)! Lisainfot saate kohalikult tunnustatud elektrikult.
- Seadme vooluring peab olema ohutuse eesmärgil varustatud rikkevoolukaitse kaudu (FI või RCD) rikkevooluga, mille nimikoormus on max 30 mA.
- Seadme toiteühendus peab jääma tiigist rohkem kui 3,5 m kaugusele.
- Enne iga toimingut seadmel (paigaldus, hooldus, jne) või enne seadme veest haaramist tuleb seadme elektritoided välja lülitada!
- Seadet on keelatud kasutada ajal, mil inimesed on vees!
- Seadet ega selle juurde kuuluvaid osi pole lubatud lahti teha, kui kasutusjuhendis pole seda üheselt kirjas. Seadet pole lubatud muuta.
- Võrgupistik ja kõik ühenduskohad tuleb hoida alati kuivad. Seadme toitekaabel tuleb vedada koos vastava kaitsega, et vältida kaabli kahjustamist.
- Seadet ei tohi ilma veeta käitada, sellest võib tekkida taastamatu kahju.
- Seade on mõeldud vee pumpamiseks temperatuuril alates min 5°C kuni max 35°C.
- Ilmnenud kahjustustega seadet ei tohi kasutada! Toitekaablit ei saa vahetada. Kui kaabel on kahjustunud, tuleb seade nõuetekohaselt kõrvaldada.
- Ärge kasutage kunagi toitekaablit seadme tõstmiseks ega kandmiseks. Ärge tirige kaablist, et seadet tiigist välja tõmmata.
- Toitekaablit ei tohi lühemaks teha. Kaabli pistikupesast eemaldamiseks ei tohi toitepistikut toitekaabli küljest ära lõigata. Nõuete eiramisel garantii katkebl!
- Lapsed alates 8. eluaastast ja ka füüsilise, sensoorse või vaimse puudega või kogemuslikult ja teadmistelt vähemvõimekad isikud võivad seadet kasutada pideva järelevalve all või siis, kui nad on seadme ohutusnõuetest teadlikud ja oskavad ohte ära tunda. Lapsed ei tohi seadmega mängida. Ilma täiskasvanu järelevalveta ei tohi lapsed seadet puhastada.

### Üldised hoiatused

Pakendi osad võivad olla ohtlikud (nt kilekott), mistõttu tuleb neid hoida lastele ja koduloomadele kättesaamatus kohas.

### Kasutus

Smartmax® seeria pumbad töötavad säästlike, töökindlate ja võimsate mootritega, millel on automaatselt kohanduv sagedustehnoloogia ja pumpamiskõrgus 2,2 m (1500 Fi), 3,0 m (2500 Fi), 3,6 m (5000 Fi), 4,6 m (7500 Fi und 6,0 m (10000 Fi).

Kõik pumbad sobivad kasutamiseks spetsiaalse filterpumbana koos filtrisüsteemidega, nagu nt Übink BioPressure II, FiltraClear, Filtramax või BioClear.

Smartmax® Fi seeria pumbad ei ole iseimevad pumbad. Pumba käitamise eelduseks on asjaolu, et see on paigutatud allopole veepinda.

**Märkus!** Pumba kasutamisel võib esineda määrdaine lekkimist, mis võib vett reostada.



### Jelen termék korrekt ártalmatlanítása

Az EU országain belül ez a szimbólum arra hívja fel a figyelmet, hogy a termék nem dobható ki a háztartási hulladékok közé. Az elhasznált gépek értékes újrahasznosítható anyagokat tartalmaznak, melyeket vissza kell vezetni az újrahasznosítás folyamatába, elkerülendő a környezet, az emberi egészség károsítását a kontrollálatlan hulladékkezelés által. Az elhasznált készülékeket ezért kérjük, megfelelő gyűjtőrendszereken keresztül selejtezétek le, vagy küldjék meg a készüléket azon helyszín számára, ahol azt vásárolták. Ezen szervek a készüléket visszavezetik az újrahasznosítás folyamatába.

## EST Smartmax® Fi filterpumpade kasutusjuhend



### Töö alustamine

- Lugege kasutusjuhend hoolikalt läbi.
- Ärge käitage pumpa kuivalta.
- Paigaldage pump min 25 cm / max 100 cm veepinnast allpool stabielsele aluspinnale, millel ei ole muda, liiva ega muud mustust.

### Hooldamine ja puhastamine

Pump ei vaja määrimist ega erihooldust. Kontrollige aeg-ajalt filtrikorpuse sisselaskepiilusid, et need ei oleks mustuse tõttu ummistunud. Vajadusel puhastage pilud puhta veega.

#### Kui pump on tugevalt määrdunud, tuleb see maha võtta:

1. Voolikühenduse lahti võtmiseks avage vooliku rõngas ja topeltmuhv.
2. Krugive lukustusrõngas surveliitmikult maha (vt joonis 1)
3. Suruge korpuse ülaosal asuvad klambersulgurid sisse ja tõstke ülaosa maha (vt joonised 2 ja 3). Nüüd on võimalik korpuse ala- ja ülaosa puhastada.
4. Pumbakatte avamiseks keerake katet külje poole ja võtke see pumba korpusest maha (bajonettühendus). Tõmmake seejärel rootorelement mootori korpusest välja (vt jooniseid 4-6). Nüüd on võimalik mootorit ja rootorelementi puhastada.
5. Pärast puhastamist pange pump vastupidises järjekorras kokku tagasi. Seejuures jälgige, et paigaldate ja lukustate rootorelemendi õigesti mootorikorpuses selleks ettenähtud salku.

Kui sageli sellist puhastust on vaja ette võtta, sõltub seadme kasutustingimustest ning tiigi reostusastmest. Pöörake talvel tähelepanu sellele, et pump kinni ei külmuks. Selleks võtke pump aegsasti tiigist välja, puhastage ja hoidke seda külmakindlas kohas, nt veega täidetud ämbris.

### Rootori puhastamine/vahetamine

- Puhastage rootorit pehme lapiga. Ärge kasutage selleks kunagi (keemilist) puhastusvahendit.
- Keraamilise silla kahjustuste ärahoidmiseks vältige sellega kokkupuudet.



### Garantii

Tootel on 5aastane garantii, mis hõlmab tootel ilmnenuid tootmis- ja materjalivigu. Garantii hakkab kehtima seadme ostukuupäevast. Garantiiõude esitamiseks tuleb ostu tõendamiseks originaalne ostuarve ette näidata. Garantii ei hõlma kahjustusi või rikkeid, mille tekkepõhjuseks on vale paigaldus või kasutus, ebapiisav puhastamine, külmumine, seadme mittenoüetekohane remont, vandalism ja hooletus, kolmandate isikute süü, ülekoormus, mehaanilised kahjustused või kokkupuude võrkehaga. Garantii ei laiene ka kulumisest tingitud osalistele kahjustustele või probleemidele.



### Vastavusdeklaratsioon

Ettevõtte UBBINK GARDEN BV kinnitab omal vastutusel, et Smartmax® Fi seeria pumbad vastavad Euroopa madalpingedirektiivi 2014/35/EL nõuetele. Kasutatud on järgmisi ühtlustatud norme:  
EN 60335-1:2012  
EN 60335-2-41:2003+A1:2004+A2:2010  
EN 62233:2008



### Toote õige kõrvaldamine

EL-s viitab sümbol sellele, et toodet ei tohi visata olmeprügisse. Vanad seadmed sisaldavad väärtuslikke taaskasutusmaterjale, mis tuleb suunata uuesti ringlusesse, et mitte kahjustada prügi kontrollimatu äraviskamisega keskkonda ja inimeste tervist. Palume viia vanad seadmed selleks ettenähtud kogumispunkti või saata seade ostukohta. Seadme müüja on kohustatud saatma seadme materjalijäätmete taaskasutusringlusse.

## LV Filtra sūkņa Smartmax® Fi lietošanas pamācība



Ubbink Smartmax® Fi sūkņi ir augstas kvalitātes produkti, kas izstrādāti, balstoties uz jaunāko tehnoloģisko sasniegumu līmeni. Sūkņi ir aprīkoti ar keramisko vārpstu un ekonomisku, ārkārtīgi jaudīgu, kā arī ļoti uzticamu motoru sistēmu ar adaptīvās frekvences tehnoloģiju. Sūkņus iespējams precīzi novietot uzstādīšanas vietā ar skrūvējamu pozicionēšanas kāju palīdzību. Smartmax® Fi sūkņi ir īpaši piemēroti izmantošanai kā filtra sūkņi.

#### Piezīme attiecībā uz šo lietošanas pamācību

Pirms ierīces pirmreizējas lietošanas, lūdzu, izlasiet lietošanas pamācību un iepazīstieties ar ierīci. Noteikti ievērojiet drošības norādījumus par pareizu un drošu ierīces lietošanu. Lūdzu, rūpīgi uzglabājiēt šo lietošanas pamācību! Mainoties ierīces īpašniekam, nododiet tālāk arī lietošanas pamācību. Visus darbus ar šo ierīci drīkst veikt tikai saskaņā ar šo lietošanas pamācību.

#### Īpatnības

Smartmax® Fi sūkņiem ir daudz sevīšķu īpašību, ar kurām tie atšķiras no citiem diķā sūkņiem.

#### HEP High Efficiency Pump (augstas efektivitātes sūknis)

Izturīgs un jaudīgs sūknis ar ļoti zemu enerģijas patēriņu, kas piemērots nepārtrauktai lietošanai.

#### AFM Adaptive Frequency Motor (motoru sistēma ar adaptīvo frekvenču tehnoloģiju)

Augstākā veiktspēja – un tomēr ļoti kluss.

#### NSS – No Sponge System (sistēma bez filtra sūkļa)

Minimāla tehniskās apkopes nepieciešamība, pateicoties īpašas formas korpusam ar precīzi izveidotām ieplūdes atverēm, tādējādi novēršot nepieciešamību pēc filtra sūkļa, kas prasa biežu apkopi.

#### TPS – Thermal Protection System (aizsardzība pret pārkaršanu)

Iebūvēts termoslēdzis nodrošina papildu aizsardzību pret pārkaršanu.

#### CST – Ceramic Shaft Technique (keramiskā vārpsta)

Paaugstināta efektivitāte, pateicoties samazinātai motora berzei un tā klusai darbībai, jo vārpsta ir izgatavota no augstas kvalitātes tehniskās keramikas.



### Drošības noteikumi

Šī ierīce ir izstrādāta saskaņā ar aktuālo tehnoloģisko sasniegumu līmeni un spēkā esošajiem drošības noteikumiem. Tomēr šī ierīce var radīt apdraudējumu cilvēkiem un materiālajām vērtībām, ja to izmanto nepareizi vai neizmanto paredzētajam nolūkam, vai arī ja netiek ievēroti drošības norādījumi.

- Strāvas apgādei jāatbilst produkta specifikācijai. Nepievienojiet ierīci, ja strāvas apgāde neatbilst minētajiem noteikumiem (vācu VDE 0100-702)! Papildu informāciju varat uzziņāt no profesionāla vietējā elektriķa.
- Ierīces elektriskajai ķēdei jābūt savienotai ar strāvas aizsardzības iekārtu (FI vai RCD) ar nominālo strāvu bojājuma vietā maks. 30 mA.
- Ierīces elektriskajam pieslēgumam jāatrodas vairāk nekā 3,5 m attālumā no diķa.
- Pirms jebkādas darbības ar ierīci (uzstādīšanas, apkopes utt.) vai pirms saskares ar ūdeni atvienojiet ierīci no strāvas avota!
- Ierīci nedrīkst darbināt, ja ūdeni atrodas cilvēki!
- Aizliegts atvērt ierīci vai tās daļas, ja vien šajā pamācībā uz to nav skaidri norādīts. Tas attiecas arī uz ierīces tehniskajām izmaiņām.
- Vada kontaktdakšai un visiem savienojumiem vienmēr jābūt sausiem. Ierīces pieslēguma vads jānovieto tā, lai tas būtu aizsargāts pret iespējamiem bojājumiem.
- Ierīci nedrīkst darbināt bez ūdens, citādi var rasties neatgriezeniski bojājumi.
- Šī ierīce ir paredzēta ūdens sūkņēšanai temperatūrā no min. 5 °C līdz maks. 35 °C.
- Ja ierīcei ir acīmredzami bojājumi, to nedrīkst darbināt! Elektribas vadu nav iespējams nomainīt. Ja vads ir bojāts, ierīci jānodod atbilstoši utilitācijai.
- Nekad nepārvietojiet ierīci, satverot to pie vada. Nekad nevelciet ierīci ārā no diķa, velkot aiz vada.
- Nekad nenonemiet kontaktdakšu, nogriežot to no elektribas vada un nesaisiniet vadu. Neievērojot šos noteikumus, Jūs zaudējat tiesības uz garantiju!
- Bērni, sākot no 8 un vairāk gadu vecuma, kā arī personas ar ierobežotām fiziskām, sensorām vai garīgām spējām vai personas, kurām trūkst pieredzes un zināšanu, šo ierīci drīkst lietot vienīgi tad, ja tiek uzraudzītas vai ir instruētas par ierīces drošu lietošanu un apzinās ar to saistīto apdraudējumu. Bērni nedrīkst spēlēties ar ierīci. Bērni bez uzraudzības nedrīkst veikt ierīces tīrīšanu un apkopi.

#### Vispārīgi brīdinājumi

Iepakojuma daļas var būt bīstamas (piemēram, plastmasas maisiņi). Tās jāuzglabā bērniem un mājdzīvniekiem neaizsniedzamā vietā.

#### Lietojums

Smartmax® sērijas sūkņi darbojas ar ekonomiskiem, uzticamiem un jaudīgiem motoriem ar adaptīvās frekvences tehnoloģiju, kas nodrošina ūdens pacelšanas augstumu 2,2 m (1500 Fi), 3,0m (2500 Fi),3,6 m (5000 Fi), 4,6 m (7500 Fi) un 6,0 m (10000 Fi).

Visi sūkņi ir īpaši piemēroti izmantošanai kā filtru sūkņi kopā ar filtru sistēmām, piem., Ubbink BioPressure II, FiltraClear, Filtramax vai BioClear.

Smartmax® Fi sērijas sūkņi nav pašsūkņejošie sūkņi. Tādēļ ir svarīgi darbināt sūkņi, uzstādot to zem ūdens līmeņa.

**Piezīme:** sūkņa darbības laikā var rasties smērvielas noplūde, kas var izraisīt ūdens piesārņojumu.

## Filtra sūkņa Smartmax® Fi lietošanas pamācība



### Eksploatācija

- Uzmanīgi izlasiet šo lietošanas pamācību.
- Nekad nedarbiniet sūkni bez ūdens.
- Uzstādiet sūkni min. 25 cm / maks. 100 cm zem ūdens līmeņa uz stabilas virsmas, uz kuras nav nogulšņu, smilšu un citu netīrumu.

### Apkope un tīrīšana

Sūknim nav nepieciešama eļļošana vai īpaša tehniskā apkope. Ik pa laikam pārbaudiet filtra korpusa iepļūdes atveres, vai tās nav netīras vai aizsērējušas, un vajadzības gadījumā nomazgājiet ar tīru ūdeni.

### Ja sūknis ir ļoti netīrs, to nepieciešams demontēt:

- Noņemiet šļūtenes savienojumu ar šļūtenes stiprinājumu un dubulto uzvaku.
- Noskrūvējiet stiprinājuma gredzenu no spiediena iscaurules (sk. 1. attēlu).
- Nospiediet divus fiksējošos slēdzus korpusa augšējā daļā un 3. att.). Tagad Jūs varat notīrīt korpusa apakšdaļu un augšdaļu.
- Noskrūvējiet sūkņa pārsegu, pagriežot sāņus sūkņa korpusu (bajonetes savienojums). Pēc tam izņemiet no motora korpusa rotora daļu (sk. 4.-6. att.). Tagad Jūs varat notīrīt motoru, kā arī rotora daļu.
- Pēc tīrīšanas atkal samontējiet sūkni apgriezātā secībā. Nodrošiniet pareizu rotora daļas ievietošanu un fiksēšanu šim nolūkam paredzētajos padziļinājumos motora korpusā.

Tīrīšanas biežums ir atkarīgs no tā, kāda ir sūkņa izmantošanas situācija, kā arī no Jūsu diļa tīrības pakāpes.

Ziemā nodrošiniet, lai sūknis neiesalst. Tāpēc savlaicīgi izņemiet sūkni no diļa, notīriet to un uzglabājiet to no sala pasargātā vietā, piemēram, ūdens spainī.

### Rotora tīrīšana / nomaiņa

- Tīriet rotoru ar mikstu drānu. Nekad nelietojiet (ķīmiskus) mazgāšanas līdzekļus.
- Izvairieties no saskares ar keramikas asi, lai to nesabojātu.



### Garantija

Šim produktam mēs dodam 5 gadu garantiju pierādāmiem materiālu un ražošanas defektiem. Tā ir spēkā no iegādes datuma. Lai izmantotu garantiju, kā pirkuma apliecinājums jāuzrāda pirkuma dokumenta oriģināls. Garantija neattiecas uz visām pretenzijām saistībā ar uzstādīšanas un eksploatācijas kļūdām, nepietiekamu apkopi, sala radītiem bojājumiem, neatbilstoši remonta mēģinājumiem, spēka pielietojumu, trešo personu izraisītiem defektiem, pārslodzi, mehāniskiem bojājumiem vai svešķermeņu ietekmi. Garantija neattiecas arī uz pretenzijām par detaļu bojājumiem un / vai problēmām, kuru cēloni ir saistīti ar nolietojumu.



### Atbilstības deklarācija

Uzņēmums UBBINK GARDEN BV garantē, ka Smartmax® Fi sērijas sūkņi atbilst Eiropas zemsprieguma direktīvas 2014/35/EU prasībām. Tika piemēroti šādi saskaņotie standarti: EN 60335-1:2012 EN 60335-2-41:2003+A1:2004+A2:2010 EN 62233:2008



## „Smartmax® Fi“ filtravimo siurblių naudojimo instrukcija



„Ubbink Smartmax® Fi“ siurbļi ir aukštas kokybės produktai, sukurti pagal naujausią technologiją. Siurbliuose yra taupi, ypač galinga ir labai patikima variklio sistema su adaptyvia dažnių technologija bei keraminium velenu. „Smartmax® Fi“ siurbļi sukurti specialiai naudoti kaip filtravimo siurbļius.

### Su šia naudojimo instrukcija susijusios pastabos

Prieš pirmą kartą naudodami perskaitykite naudojimo instrukciją ir susipažinkite su prietaisu. Tinkamo ir saugaus naudojimo sumetimais būtina atkreipte dėmesį ir saugos nurodymus. rūpestingai saugokite šią naudojimo instrukciją! Pasikeitus savininkui jam taip pat perduokite ir naudojimo instrukciją. Visus darbus, susijusius su šiuo prietaisu, galima atlikti tik vadovaujantis šia instrukcija.

### Ypatumai

„Smartmax®“ siurbļi turi daugybę ypatingų savybių, dėl kurių jie skiriasi nuo kitų siurblių, skirtų tvenkiniams.

### HEP High Efficiency Pump (aukšto efektyvumo siurblys)

Patvarus ir galingas siurblys su ypač mažu elektros energijos suvartojimu, skirtas naudoti nepertraukiamai.

### AFM Adaptive Frequency Motor (variklio sistema su adaptyvia dažnių technologija)

Didelė galia, tačiau vis tiek labai tylus.

### NSS – No Sponge System (sistema be filtro)

Reikalauja mažai priežiūros dėl specialiai suformuoto korpuso su tiksliai pritaikytais srovės patekimo plyšiais, dėl ko priežiūros reikalaujanti filtro kempinė tampa nereikalinga.

### TPS – Thermal Protection System (šiluminė apsaugos sistema)

Papildoma apsauga nuo perkaitimo dėl integruoto terminio jungiklio.

### CST – Ceramic Shaft Technique (keraminis velenas)

Didesnis efektyvumo lygis dėl mažos trinties ir tylaus variklio veikimo, ką pasiekti leidžia iš labai aukštos kokybės techninės keramikos pagamintas velenas.



### Saugos nurodymai

Šis prietaisas pagamintas pagal naujausias technologijas ir laikantis esamų saugos reikalavimų. Tačiau, jei prietaisas bus naudojamas netinkamai arba ne pagal paskirtį, arba nesilaikant saugos nurodymų, jis gali sukelti pavojų žmonėms ir turtui.

- Elektros tiekimas turi atitikti gaminio specifikacijas. Nejunkite prietaiso, jeigu elektros tiekimas neatitinka nurodytų nuostatų (VDE 0100-702)! Daugiau informacijos jums suteiks vietinis, pripažintas elektros montuotojas.
- Prietaiso elektros grandinė turi būti apsaugota pažaidos srovės apsauginiu įtaisu (FI arba RCD), kai išmatuojama pažaidos srovė yra maks. 30 mA.
- Prietaisas į elektros tinklą turi būti jungiamas, esant didesniam nei 3,5 m atstumui iki tvenkinio.
- Prieš kiekvieną intervenciją (montavimo, techninės priežiūros darbus ir pan.) arba prieš kontaktą su vandeniu, prietaisą reikia išjungti iš tinklo!
- Prietaiso naudoti negalima, jei vandenyje yra žmonių!
- Draudžiama atidarinėti prietaisą arba pridėdamas jo dalis, jeigu šioje naudojimo instrukcijoje aiškiai nenurodyta kitaip. Ši nuostata taikoma ir techniniams prietaiso pakeitimams.
- Kištukas ir visos jungtys visada turi būti sausas. Tiesiant prietaiso jungiamąjį kabelį jis turi būti apsaugotas, kad išvengtumėte galimų jo pažeidimų.
- Prietaiso negalima naudoti be vandens, nes tai gali nepataisomai sugadinti prietaisą.
- Šis prietaisas skirtas siurbti vandenį, kurio temperatūra gali būti nuo mažiausiai 5 °C iki daugiausiai 35 °C.
- Prietaisų, turinčių akivaizdžių pažeidimų, naudoti negalima! Negalima keisti tinklo laido. Jeigu laidas pažeidžiamas, prietaisą reikia pašalinti laikantis atitinkamų nuostatų.
- Niekada neneškite prietaiso ir niekada netraukite prietaiso iš tvenkinio, suėmę už laido.
- Niekada nesalinkite kištuko jį atpjaudami nuo maitinimo laido ir niekada netrumpinkite laido. Nesilaikant šių nurodymų garantija netaikoma!
- Šį prietaisą gali naudoti 8 metų amžiaus ir vyresni vaikai, taip pat asmenys, kurie turi fizinį, sensorinių arba kognityvinių apribojimų, jeigu jie prižiūrimi arba buvo išmokyti naudotis prietaisu ir supranta dėl to kylančius pavojus. Vaikams draudžiama žaisti su prietaisu. Valymo ir naudotojo techninės priežiūros darbus vaikams be priežiūros atlikti draudžiama.

### Bendrieji įspėjimai

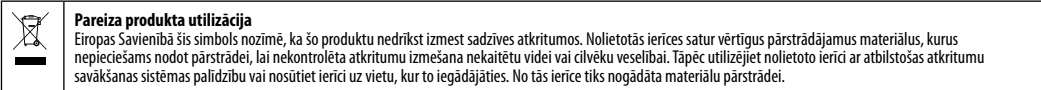
Pakuotės dalys gali būti pavojingos (pvz., plastikiniai maišeliai), todėl jas laikykite vaikams ir naminiams gyvūnams nepasiekiamoje vietoje.

### Naudojimas

„Smartmax®“ serijos siurbļi su taupiais, patikimais ir galingais varikliais su adaptyvia dažnių technologija užtikrina 2,2 m (1500 Fi), 3,0 m (2500 Fi), 3,6 m (5000 Fi), 4,6 m (7500 Fi) ir 6,0 m (10000 Fi) iškėlimo aukštį.

Visi siurbļi specialiai sukurti naudoti kaip filtravimo siurbļius filtravimo sistemose, pvz., „Ubbink BioPressure II“, „FiltrClear“, „Filtramax“ arba „BioClear“. „Smartmax® Fi“ serijos siurbļi nėra savaimė užsiplindantys siurbļiai. Todėl naudojant siurbļį svarbu, kad jis būtų sumontuotas žemiau vandens lygio.

**Pastaba:** naudojant siurbļį gali išbėgti tepalai, o to pasekmė gali būti užterštas vanduo.

	<b>Pareiza produkta utilizācija</b> Eiropas Savienībā šis simbols nozīmē, ka šo produktu nedrīkst izmest sadzīves atkritumos. Nolietotās ierīces satur vērtīgus pārstrādājamus materiālus, kurus nepieciešams nodot pārstrādei, lai nekontrolēta atkritumu izmešana nekaitētu videi vai cilvēku veselībai. Tāpēc utilizējiet nolietoto ierīci ar atbilstošas atkritumu savākšanas sistēmas palīdzību vai nosūtiet ierīci uz vietas, kur to iegādājāties. No tās ierīce tiks nogādāta materiālu pārstrādei.
---	---



## „Smartmax® Fi“ филтрavimo siurblių naudojimo instrukcija



### Eksploatacijos pradžia

- Atidžiai perskaitykite naudojimo instrukciją.
- Niekada neleiskite siurbliui veikti be vandens.
- Siurbį montuokite min. 25 cm / maks. 100 cm žemiau vandens paviršiaus ant stabilaus pagrindo, ant kurio nėra dumblo, smėlio ir kitų nešvarumų.

### Priežiūra ir valymas

Siurblio nereikia nei sutepti, nei atlikti specialių priežiūros darbų. Kartais patikrinkite tik filtro korpuso srovės patekimo plyšius, ar juose nėra nešvarumų ir ar jie neužsikimšę ir, jei reikia, išvalykite juos švariu vandeniu.

### Jei siurblys stipriai užterštas, reikia jį išmontuoti:

1. Nuimkite žarnos sujungimą su žarnos jungtimi ir dviguba mova.
2. Atsukite fiksavimo žiedą nuo vandens išvado (žr. 1 pav.)
3. Įspauskite abu korpuso viršutinėje dalyje esančius fiksatorius ir nukelkite viršutinę dalį (žr. 2 ir 3 pav.) Dabar galite išvalyti korpuso apatinę ir viršutinę dalis.
4. Nuo siurblio korpuso nuimkite siurblio dangtį jį pasukdami į šoną („Bayonet“ jungtis). Tada ištraukite rotorių iš variklio korpuso (žr. 4–6 pav.). Dabar galite išvalyti variklį ir rotorių.
5. Išvalę sumontuokite siurbį atvirkštine eilės tvarka. Atkreipkite dėmesį į tai, kad rotorių reikia tinkamai įstatyti ir užfiksuoti tam skirtose variklio korpusė esančiose vietose.

Valymo būtinybės dažnumas priklauso nuo atitinkamų naudojimo sąlygų ir jūsų tvenkinio užterštumo.

Žiemą prižiūrėkite, kad siurblys neįšaltų. Todėl laiku ištraukite siurbį iš tvenkinio, išvalykite ir laikykite nuo šalčio apsaugotoje vietoje, pavyzdžiui, kibire su vandeniu.

### Rotoriaus valymas / keitimas

- Rotorių valykite minkšta šluoste. Tam niekada nenaudokite (cheminių) valymo priemonių.
- Nelineskite keraminės ašies, kad jos nepažeistumėte.



### Garantija

Šiam prietaisui teikiame 5 metų garantiją, kuri taikoma medžiagų ir gamybos defektams, ir galioja nuo įsigijimo datos. Siekiant pasinaudoti garantija būtina pridėti originalų pirkimo čekį. Garantija netaikoma visiems defektams, kurių priežastis susijusi su netinkamu montavimu ir naudojimu, trūkstama priežiūra, šalčio poveikiu, netinkamais bandymais taisyti, jėgos naudojimui, dėl pašalinių kaltės, perkrovos, mechaninių pažeidimų arba pašalinių objektų poveikio. Taip pat garantija negalioja visiems skundams, susijusiems su dalių defektais ir (arba) problemomis, kurių priežastys yra nusidėvėjimas.



### Atitikties deklaracija

Įmonė „UBBINK GARDEN BV“ prisiimdama visą atsakomybę patvirtina, kad „Smartmax® Fi“ serijos siurbliai atitinka Europos Sąjungos Žemų įtampų direktyvos 2014/35/ES reikalavimus. Buvo taikomi šie darnieji standartai:

EN 60335-1:2012

EN 60335-2-41:2003+A1:2004+A2:2010

EN 62233:2008



### Tinkamas šio prietaiso utilizavimas

Višoje ES šis simbolis reiškia, kad šio produkto negalima šalinti su buitinėmis atliekomis. Senuose prietaisuose yra vertingų, perdirbti tinkamų medžiagų, kurios turėtų būti panaudojamos pakartotinai, kad nepakenktų aplinkai arba žmonių sveikatai nekontroliuojamai šalinant atliekas. Todėl prašome šalinti senus prietaisus per tinkamas surinkimo sistemas arba nusūstyti prietaisą utilizuoti į vietą, kurioje jį nusipirkote. Ji perduos prietaisą į vietą, kurioje jis bus paruoštas pakartotinai naudoti.



## Упътване за употреба за филтърни помпи Smartmax® Fi



Помпите Smartmax® Fi от фирма Ubbink са висококачествени pomпи на най-свременно технологично ниво. Помпите са оборудвани с икономична, izkлючitelно мощна и много надеждна моторна sistema с регулиуема честота и керамичен вал. Помпите Smartmax® Fi са подходящи специално за употреба като филтърни pomпи.

### Указания към настоящото упътване за употреба

Преди първата употреба прочетете упътването за употреба и се запознайте с уреда. Задължително spазвайте инструкциите за безопасност за правилна и безопасна употреба. Пазете внимателно настоящото упътване за употреба! При смяна на собственика го предайте на новия собственик. Всички работи с уреда трябва да се извършват само съгласно настоящото упътване.

### Особености

Помпите Smartmax® Fi имат множество специфични особености, с които се различават от другите езерни помпи.

### NEP High Efficiency Pump (високоефективна помпа)

Стабилна и мощна помпа с izkлючitelно ниска консумация на ток, подходяща за prodължителна употреба.

### AFM Adaptive Frequency Motor (моторна система с регулиуема честота)

Izkлючitelно мощни – и въпреки това izkлючitelно тихи.

### NSS – No Sponge System (система без гъба)

Без техническа поддръжка поради специално оформения корпус с точно изрязани входни прорези, поради което отпада филтриращата гъба, която се нуждае от поддръжка.

### TPS – Thermal Protection System (термична защитна система)

Допълнителна защита от прегряване благодарение на вградения термопрекъсвач.

### CST – Ceramic Shaft Technique (керамичен вал)

Повишен КПД благодарение на гладката и безшумна работа на мотора поради вала, произведен от висококачествена технологична керамика.



### Указания за безопасност

Настоящият уред е конструиран съгласно актуалните технологични изисквания и в съответствие със съществуващите разпоредби за безопасност. Въпреки това от уреда могат да произтекат опасности за хората и материалните активи, ако той се използва неправилно или различно от предназначението или ако не се спазват инструкциите за безопасност.

- Електрозахранването трябва да отговаря на продуктовите спецификации. Не включвайте уреда, ако електрозахранването не отговаря на специфицираните разпоредби (VDE 0100-702)! Допълнителна информация можете да получите от Вашия признат електромонтажник на място.
- Токният кръг за уреда трябва да е обезопасен чрез дефектнотокова защита (FI или RCD) с номинален утечен ток макс. 30 mA.
- Електрическото свързване на уреда трябва да се извърши на разстояние повече от 3,5 m от езерото.
- Преди всяка интервенция (монтаж, техническа поддръжка и т. н.) или преди да се посегне към водата уредът трябва да се izkлучи от мрежата!
- Уредът не бива да се използва, ако във водата има хора!
- Не е разрешено уредът или прилежащите към него части да се отварят, ако в настоящото упътване за употреба не се обръща izрично внимание на това. Това важи също за техническите промени на уреда.
- Щепселът и всички точки за присъединяване трябва винаги да се поддържат сухи. Захранващият кабел на уреда трябва да се положи защитен, за да се избегнат евентуални повреди.
- Уредът не бива да работи без вода, това може да доведе до неправилни щети.
- Уредът е подходящ за izпомпване на вода с температура от мин. 5°C до макс. 35°C.
- Уредите с видими повреди не бива да се използват! Захранващият кабел не може да се сменя. Ако кабелът се повреди, уредът трябва да се izхвърли.
- Никога не използвайте кабела за носене на уреда и никога не издърпвайте уреда от езерото за кабела.
- Никога не махайте щепсела чрез отрязване от електрическия кабел и никога не скъсявайте кабела. При неспазване гаранционните права изгарят!
- Уредът може да се използва от деца над 8 години и нагоре и от лица с намалени физически, сензорни или умствени способности или с недостатъчен опит и знания, ако те са под контрол или са били инструктирани за безопасната употреба на уреда и разбират произтичащите от него опасности. Децата не бива да играят с уреда. Почистването и потребителската поддръжка не бива да се извършват от деца без контрол.

### Общи предупреждения

Частите на опаковката могат да са опасни (например торби от пластмаса), затова трябва да се съхраняват далече от деца и домашни животни.

### Употреба

Помпите от серията Smartmax® работят с икономични, надеждни и мощни двигатели с регулиуема честота, които гарантират дебитна височина 2.2 m (1500 Fi), 3.0m (2500 Fi), 3.6 m (5000 Fi), 4.6 m (7500 Fi и 6.0 m (10000 Fi).

Всички помпи са специално подходящи за употреба като филтърни помпи в комбинация с филтърни системи, като например Ubbink BioPressure II, FiltraClear, Filtramax или BioClear.

Помпите от серията Smartmax® Fi не са самозасмукващи помпи. Затова за работата на помпата е важно тя да бъде поставена под нивото на водата.

**Забележка:** при работа на помпата може евентуално да излезе смазочен материал, което да предизвика замърсяване на водата.

## Упътване за употреба за филтърни помпи Smartmax® Fi



### Пускане в експлоатация

- Прочетете внимателно настоящото упътване за употреба.
- Никога не оставяйте помпата да работи на сухо.
- Монтирайте помпата мин. 25 cm / макс. 100 cm под водната повърхност върху стабилна основа, почистена от тиня, пясък и други замърсявания.

### Техническа поддръжка и почистване

Помпата не се нуждае нито от смазване, нито от специална техническа поддръжка. Само проверявайте от време на време входните прорези на филтърния корпус за замърсявания и запушвания и при необходимост ги почиствайте с чиста вода.

### При силно замърсяване на помпата трябва да я демонтирате:

1. Махнете маркучното съединение с маркучен крайник и двойна муфа.
2. Развийте заключващия пръстен от щучера за налягането (виж фиг. 1)
3. Натиснете щракващите заключалки на горната част на корпуса и вдигнете горната част (виж фиг. 2 и 3). Сега можете да почистите долната част на корпуса и горната част.
4. Отделете капака на помпата от корпуса на помпата като завъртите настрани (байонетно заключване). След това издърпайте ротора от корпуса на двигателя (виж фиг. 4 – 6). Сега можете да почистите двигателя и ротора.
5. След почистването монтирайте помпата отново в обратна последователност. Внимавайте за правилното поставяне и фиксиране на ротора в предвидените за това отвори в корпуса на двигателя.

Честотата, с която е необходимо това почистване, зависи от съответната ситуация на употреба и степента на замърсяване на Вашето езеро. През зимата внимавайте помпата да не замръзне. Затова махнете помпата своевременно от езерото, почистете помпата и я съхранявайте без опасност от замръзване, например в кофа с вода.

### Почистване/смяна на ротора

- Почистете ротора с мека кърпа. За целта никога не използвайте (химически) почистващ препарат.
- Избягвайте контакт с керамичната ос, за да не я повредите.



### Гаранция

За този продукт Ви даваме гаранция от 5 години за доказани дефекти на материала и производствени дефекти, която важи от датата на закупуване. За използване на гаранцията, за да се удостовери покупката, трябва да се представи оригиналната касова бележка. Гаранцията не покрива всички рекламации, които се дължат на грешки при монтажа и обслужването, недостатъчна поддръжка, замързване, непрофесионални опити за ремонт, прилагане на сила, чужда вина, претоварване, механични повреди или действие на чужди тела. От гаранцията са изключени също всички рекламации поради повреди и/или проблеми с частите, които се дължат на износване.



### Декларация за съответствие

Фирма UBINK GARDEN BV декларира на собствена отговорност, че помпите от серията Smartmax® Fi отговарят на изискванията на Европейската директива за ниско напрежение 2014/35/ЕС. Приложени са следните хармонизирани стандарти:

EN 60335-1:2012  
EN 60335-2-41:2003+A1:2004+A2:2010  
EN 62233:2008

## Instrucțiuni de utilizare pentru pompele de filtrare Smartmax® Fi



În cazul pompelor Smartmax® Fi de la Ubbink este vorba despre produse de înaltă calitate care au la bază cea mai nouă tehnologie. Pompele sunt dotate cu un sistem de motorizare economic, foarte puternic și fiabil cu tehnologie de frecvență adaptivă, precum și cu un arbore ceramic. Pompele Smartmax® Fi sunt adecvate special pentru utilizarea în calitate de pompă de filtrare.

### Indicații cu privire la aceste instrucțiuni de utilizare

Înainte de prima utilizare, vă rugăm să citiți instrucțiunile de utilizare și să vă familiarizați cu dispozitivul. Vă rugăm să respectați obligatoriu indicațiile de siguranță pentru utilizarea corectă și în siguranță. Păstrați cu grijă aceste instrucțiuni de utilizare. În cazul schimbării proprietarului, transmiteți-le mai departe. Toate lucrările cu acest aparat trebuie efectuate doar în conformitate cu acest manual.

### Particularități

Pompele Smartmax® Fi atrag atenția asupra unei multitudini de caracteristici speciale, prin intermediul cărora se diferențiază de alte pompe de iaz.

### HEP High Efficiency Pump (pomпă ultra eficientă)

O pompă robustă și puternică cu un consum de curent excepțional de redus, care este adecvat pentru utilizarea permanentă.

### AFM Adaptive Frequency Motor (sistem de motorizare cu tehnologie de frecvență adaptivă)

Performanță de top – și cu toate acestea excepțional de silențioși.

### NSS - No Sponge System (sistem fără burete)

Necesită o întreținere redusă datorită unei carcase formate special cu fante de admisie adaptate exact, prin care este eliminată spuma de filtrare ce necesită un nivel ridicat de întreținere.

### TPS – Thermal Protection System (sistem de protecție termică)

Protecție suplimentară împotriva supraîncălzirii prin intermediul comutatorului termic integrat.

### CST – Ceramic Shaft Technique (arbore ceramic)

Grad ridicat de eficiență prin funcționarea motorului fără uzură și fără zgomot datorită arborelui fabricat din ceramică tehnică de înaltă calitate.



### Prevederi de siguranță

Acest aparat a fost construit în conformitate cu stadiul actual al tehnicii și prin luarea în considerare a reglementărilor de siguranță existente. Cu toate acestea, există anumite riscuri pentru persoane și bunuri, dacă acesta nu este utilizat conform prevederilor, în scopul pentru care a fost destinat sau dacă nu se respectă instrucțiunile referitoare la siguranță.

- Alimentarea cu energie electrică trebuie să corespundă specificațiilor produsului. Nu conectați aparatul la curent, dacă alimentarea cu energie electrică nu îndeplinește prevederile (VDE 0100-702) specificate! Mai multe informații puteți obține de la instalatorul dumneavoastră electric local și calificat.
- Circuitul electric pentru aparat trebuie să fie asigurat printr-un dispozitiv de protecție la curent de defect (FI, respectiv RCD) cu un curent nominal de defect de maxim 30 mA.
- Conexiunea electrică pentru aparat trebuie efectuată la o distanță de peste 3,5 m față de iaz.
- Înainte de fiecare intervenție (instalare, întreținere etc.) sau înainte să interveniți în apă, aparatul trebuie deconectat de la rețeaua de alimentare electrică!
- Aparatul nu are voie să fie utilizat, dacă în apă staționează persoane!
- Nu este permisă defacerea aparatului sau a componentelor aferente dacă acest lucru nu este specificat în mod explicit în aceste instrucțiuni de utilizare. Acest lucru este valabil și pentru modificările tehnice ale aparatului.
- Ștecărul de rețea și toate celelalte puncte de conectare trebuie să fie întotdeauna uscate. Cablul de conectare al aparatului trebuie să fie instalat într-un mod protejat, pentru a evita eventuale daune.
- Nu este permisă utilizarea aparatului fără apă, în caz contrar ar putea apărea daune ireparabile.
- Acest aparat este adecvat pentru pomparea apei cu o temperatură cuprinsă între 5 și 35°C.
- Nu este permisă utilizarea aparatelor cu defecțiuni vizibile! Înlocuirea cablului de alimentare nu este posibilă. În cazul în care cablul este defect, aparatul trebuie eliminat în mod corespunzător.
- Niciodată să nu folosiți cablul pentru transportarea dispozitivului și niciodată să nu trageți dispozitivul din iaz de cablu.
- Niciodată să nu îndepărtați ștecărul prin tăierea acestuia de la cablul electric și niciodată să nu scurtați cablul. În caz de nerespectare, garanția dumneavoastră se anulează!
- Acest aparat poate fi utilizat de copii cu vârsta de 8 ani și mai mari, precum și de persoane cu capacități fizice, senzoriale sau mentale reduse sau care nu dețin experiența și cunoștințele necesare, numai dacă acestea sunt supravegheate sau au fost instruite cu privire la utilizarea sigură a aparatului și înțeleg pericolul rezultate de aici. Copiii nu au voie să joace cu aparatele. Curățarea și întreținerea de către utilizator nu trebuie realizate de copii fără a fi supravegheați.

### Indicații de avertizare generale

Piesele ambalajului pot fi periculoase (de exemplu, recipientul de plastic), prin urmare acestea trebuie păstrate într-un loc inaccesibil copiilor și animalelor de casă.

### Aplicare

Pompele seriei Smartmax® Fi funcționează cu motoare economice, fiabile și puternice dotate cu tehnologie de frecvență adaptivă, care garantează o înălțime de pompare de 2,2 m (1500 Fi), 3,0m (2500 Fi), 3,6 m (5000 Fi), 4,6 m (7500 Fi și 6,0 m (10000 Fi).

Toate pompele sunt adecvate special pentru utilizarea ca și pompă de filtrare în combinație cu sistemele de filtrare, precum Ubbink BioPressure II, FiltraClear, Filtramax sau BioClear. Pompele din seria Smartmax® Fi nu sunt pompe cu funcție de auto-aspirație. Din acest motiv, pentru funcționarea pompei este important ca aceasta să fie plasată sub nivelul apei.

**Indicație:** în timpul funcționării pompei poate apărea o eventuală scurgere a lubrifiantului, ceea ce ar putea avea ca urmare murdărirea apei.



### Corectno изхвърляне на продукта

В рамките на ЕС този символ показва, че продуктът не трябва да се изхвърля с битовите отпадъци. Излезлите от употреба уреди съдържат ценни рециклиращи се материали, които трябва да се подложат на преработка, за да не се вреди на околната среда и на човешкото здраве чрез безконтролното изхвърляне на боклук. Затова изхвърляйте излезлите от употреба уреди чрез подходящи системи за събиране на отпадъци или изпратете уреда за изхвърляне на мястото, от което сте го закупили. След това оттам ще дадат уреда за преработка.

## Instrucțiuni de utilizare pentru pompe de filtrare Smartmax® Fi



### Punerea în funcțiune

- Citiți aceste instrucțiuni de utilizare cu atenție.
- Nu lăsați niciodată pompa să funcționeze în regim uscat.
- Instalați pompa la min. 25 cm / max. 100 cm sub suprafața apei pe o suprafață stabilă, care nu este acoperită cu nămol, nisip și alte impurități.

### Întreținere și curățare

Pompa nu necesită nici lubrifiere, nici lucrări speciale de întreținere. Verificați fanta de admisie de la carcasa filtrului doar din când în când, cu privire la impurități, respectiv blocări și curățați-le, dacă este cazul, cu apă curată.

### În caz de murdărire puternică a pompei, aceasta trebuie demontată:

1. Eliminați racordul de furtun împreună cu manșonul de furtun și mufa dublă.
2. Deșurubați inelul de închidere de la ștuțul de presiune (consultați figura 1)
3. Apăsați pe ambele elemente de fixare cu decluc aflate pe partea superioară a carcasei și ridicați partea superioară (consultați figura 2 și 3). Acum puteți curăța partea inferioară a carcasei și partea superioară.
4. Desfaceți capacul pompei prin rotirea laterală a carcasei de pompă (închidere cu baionetă). Scoateți apoi piesa rotor din carcasa motorului (consultați fig. 4 – 6). Acum puteți curăța motorul, precum și piesa rotor.
5. După curățare, montați din nou pompa în ordine inversă. Acordați atenție la introducerea și blocarea corectă a piesei rotor în locașurile prevăzute în acest sens din carcasa motorului.

Frecvența la care este necesară curățarea depinde de fiecare situație de utilizare, precum și de gradul de murdărie al iazului dumneavoastră.

În timpul iernii aveți grijă ca pompa să nu înghețe. Pentru aceasta îndepărtați pompa în timp util din iaz, curățați pompa și depozitați-o pe aceasta într-un spațiu ferit de îngheț, de exemplu într-o găleată cu apă.

### Curățarea/inlocuirea rotorului

- Curățați rotorul cu o lavetă moale. Pentru aceasta, nu utilizați niciodată o soluție de curățat (chimică).
- Evitați contactul cu axul din ceramică pentru a nu îl deteriora.



### Garanție

Pentru acest produs vă acordăm o garanție de 5 ani împotriva defectelor de material și de producție, care este valabilă începând cu data cumpărării. Pentru utilizarea garanției, trebuie prezentat documentul de plată în original drept dovadă de plată. Garanție nu acoperă toate reclamațiile care sunt efectuate pe baza defectelor de montare și de operare, întreținerii deficitare, efectelor înghețului, reparațiilor necorespunzătoare, aplicării forței, responsabilității unei terțe părți, supraincercării, deteriorărilor mecanice sau acțiunii corupțiilor străine. De asemenea, sunt excluse din garanție și toate reclamațiile pentru defectarea pieselor și/sau probleme, care sunt puse pe seama uzurii.



### Declarație de conformitate

Firma UBBINK GARDEN BV declară pe propria răspundere că pompele din seria Smartmax® Fi îndeplinesc cerințele Directivei privind joasa tensiune 2014/35/UE. Au fost aplicate următoarele norme armonizate:

EN 60335-1:2012

EN 60335-2-41:2003+A1:2004+A2:2010

EN 62233:2008



### Eliminarea corectă a acestui produs

În cadrul UE, acest simbol indică faptul că acest produs nu trebuie aruncat la gunoiul menajer. Aparatele dezafectate conțin materiale reciclabile valoroase, care trebuie predate pentru revalorificare pentru a nu dăuna mediului înconjurător, respectiv sănătății oamenilor prin înlăturarea necontrolată a gunoiului. De aceea, vă rugăm să eliminați ca deșeu aparatele dezafectate prin intermediul sistemelor de colectare sau predați aparatul spre recidare centrului de unde a fost cumpărat. Acesta va revalorifica materialul aparatului.



## Smartmax® Fi- Filtre pompaları için kullanım kılavuzu



Ubbink Smartmax® Fi- pompaları, en yeni teknolojiye dayanan, yüksek kaliteli ürünlerdir. Pompalar ekonomik, son derece güçlü ve çok güvenilir, uyarlanabilir frekans teknolojili ve seramik millî bir motor sistemi ile donatılmıştır. Smartmax® Fi- pompaları, özellikle filtre pompası olarak kullanmaya uygundur.

### Bu kullanım kılavuzuna ait bilgiler

Lütfen ilk kullanımdan önce kullanım kılavuzunu okuyun ve cihazı tanıyın. Doğru ve güvenli kullanım için lütfen mutlaka güvenli uyarılarını dikkate alın. Lütfen bu kullanım kılavuzunu özenle saklayın. Sahip değişimi durumunda kılavuzu da teslim edin. Bu cihaz ile ilgili tüm işlemler sadece bu kılavuza göre yapılabilir.

### Özellikler

Smartmax® Fi- pompaları, kendilerini diğer gölet pompalarından ayırmasını sağlayan birçok özelliğe sahiptir.

### HEP High Efficiency Pump (Yüksek verim pompası)

Sürekli kullanıma uygun, oldukça düşük elektrik tüketen sağlam ve güçlü bir pompa.

### AFM Adaptive Frequency Motor (Uyarlanabilir frekans teknolojili motor sistemi)

Üst düzey performans ve buna rağmen son derece sessiz.

### NSS – No Sponge System (süngerless Sistem)

Özel şekillendirilmiş tam kesimli giriş yarıkları sayesinde, bakım yoğun filtre köpüğüne ihtiyaç duymadığı için düşük bakım gerektirir.

### TPS – Thermal Protection System (termik koruma sistemi)

Entegre termik şalteri ile aşırı ısınmaya karşı koruma.

### CST – Ceramic Shaft Technique (Seramik mil)

Yüksek kaliteli teknik seramikten imal edilmiş millî sayesinde motorun sürtünmesi ve gürültüsü düşürülmüş ve verimi artırılmıştır.



### Güvenlik düzenlemeleri

Bu motor teknolojinin güncel standardında ve mevcut güvenlik yönetmelikleri gözetilerek imal edilmiştir. Ancak buna rağmen bilimsizce veya kullanım amacına uygun kullanılmaması durumunda veya güvenlik uyarıları dikkate alınmadığı takdirde bu cihazdan insanlara ve mallara karşı tehlikeler doğabilir.

- Elektrik beslemesinin ürün özelliklerine uygun olması gerekmektedir. Elektrik beslemesinin belirtilen yönetmelikleri (VDE 0100-702) karşılamaması durumunda cihazın bağlantısını yapmayın! Diğer bilgileri yerel, sertifikasyona sahip elektrik tesisatçıınızdan alabilirsiniz.
- Bu cihazın elektrik devresinin, azami 30 mA'lık nominal akımlı bir kaçak akım rölesi (FI veya RCD) ile koruması alınmış olması gerekmektedir.
- Bu cihazın elektrik bağlantısının gölete 3,5 m'den uzak bir mesafede olması gerekmektedir.
- Her müdahaleden (kurulum, bakım v.s.) veya suya elinizi daldırmadan önce cihazın şebekeden kesilmesi gerekmektedir!
- İnsanlar suyun içerisindeyken cihaz çalıştırılmamalıdır!
- Eğer bu kullanım kılavuzunda özellikle belirtilmemişse, bu cihazın veya bağlı parçalarının açılması yasaktır. Bu cihaz üzerindeki teknik değişiklikler için de geçerlidir.
- Şebeke fişi ve tüm diğer bağlantı noktalarının daima kuru tutulması gerekmektedir. Olası hasarların önlenmesi için cihazın bağlantı kablosunun korumalı olarak döşenmesi gerekmektedir.
- Cihaz su olmadan çalıştırılmamalıdır, bu tamir edilemez hasarlara neden olabilir.
- Bu cihaz asgari 5°C ila azami 35°C arasındaki sıcaklıktaki suyun pompalanmasına uygundur.
- Açıkça hasarlı olduğu belli olan cihazlar kullanılmamalıdır! Elektrik kablosunun değiştirilmesi mümkün değildir. Kablo hasar görmüşse, cihazın uygun biçimde bertaraf edilmesi gerekmektedir.
- Cihazı taşımak için asla kabloyu kullanmayın ve cihazı asla kablosundan tutarak göletten çıkarmayın.
- Fişi asla kabloyu keserek çıkarmayın ve kabloyu asla kısaltmayın. Dikkate alınması durumunda garanti hakkı kaybolur.
- Bu cihazı, gözetim altında oldukları veya cihazın güvenli kullanımı ve bundan doğacak tehlikeler hakkında bilgilendirildikleri takdirde, 8 yaş üzeri çocuklar ve düşük fiziksel, sensorik veya mental yetilere veya tecrübe ve bilgi eksikliğine sahip olan kişiler kullanılabilir. Çocukların cihazla oynaması yasaktır. Temizlik ve kullanıcı bakımı gözetim altında olmayan çocuklar tarafından yapılamaz.

### Genel Uyarılar

Ambalaj parçaları tehlikeli olabilir (örn. plastik poşet), bu nedenle bunların çocuklar ve evcil hayvanlardan uzakta bulundurulması gerekmektedir.

### Kullanım

Smartmax® serisi pompalar, 2.2 m (1500 Fi), 3.0m (2500 Fi), 3.6 m (5000 Fi), 4.6 m (7500 Fi ve 6.0 m (10000 Fi) basma yüksekliklerini sağlayan, adaptif frekans teknikli tasarruflu, güvenilir ve güçlü motorlar ile çalışmaktadır.

Tüm pompalar özel olarak örn. Ubbink BioPressure II, FiltraClear, Filtramax veya BioClear gibi filtre sistemleri kombine halde çalışacak filtre pompaları şeklinde kullanılmaya uygundur. Smartmax® F pompaları kendinden çeken pompalar değildir. Bu nedenle pompanın çalıştırılmasında su seviyesinin altında konumlandırılması önemlidir.

**Bilgi:** Pompanın çalıştırılması sırasında duruma göre yağ akıntısı gerçekleşebilir, bu da suyun kirlenmesine yol açabilir.



## Çalıştırma

- Kullanım kılavuzunu dikkatlice okuyun.
- Pompayı asla kuru çalıştırmayın.
- Pompayı su yüzeyinin azami 25 cm / asgari 100 cm altında, çamur, kum ve diğer kirleticilerden arınmış sağlam bir zeminin üzerine kurun.

## Bakım ve Temizlik

Pompa ne yağlama ve ne de özel bakım çalışmaları gerektirir. Sadece zaman zaman filtre gövdesindeki giriş yarıklarını kire veya tıkanmaya karşı kontrol edin ve gerektiğinde bunları temiz su ile temizleyin.

### Pompa çok kirlilyse onu demonte etmeniz gerekecektir:

1. Hortum bağlantısını hortum rakoruyla çıkarın.
2. Kilit halkasını baskı klipsinden vidalayarak çıkarın (Resim 1'e bakın)
3. Gövdenin üst kısmındaki iki kavrama bağlantısına bastırın ve üst kısmı kaldırarak çıkarın (Resim 2 ve 3'e bakın). Şimdi gövdenin alt ve üst kısmını temizleyebilirsiniz.
4. Pompa kapağını yana doğru çevirerek pompa gövdesinden çıkarın (Süngü bağlantı). Rotor parçasını motor gövdesinden çıkarın (Resim 4 - 6'ya bakın). Artık motoru ve rotoru temizleyebilirsiniz.
5. Temizledikten sonra pompayı yeniden tersine sıralayarak monte edin. Rotor parçasının motor gövdesindeki girintilere doğru bir şekilde takılıp kilitlenmesine dikkat edin.

Bu temizliğin sıklığı mevcut kullanım durumu ve göletinizin kirlilik derecesine bağlıdır.

Kışın pompanın donmamasına dikkat edin. Bu nedenle pompayı zamanında göletten çıkarın, temizleyin ve donmadan koruyacak şekilde muhafaza edin, örneğin su dolu bir kovanın içinde.

### Rotorun temizlenmesi/değiştirilmesi

- Rotoru yumuşak bir bezle silin. Bunun için asla (kimyasal) temizlik maddesi kullanmayın.
- Herhangi bir zarar vermemek için seramik aksa dokunmaktan kaçının.

## 3

### Garanti

Bu ürün için size, ispatlanabilen malzeme ve üretim hatalarına karşı satış tarihinden itibaren geçerli olan 5 yıllık garanti veriyoruz. Garantinin geçerliliği için satın alma belgesi olarak orijinal satış fişinin ibraz edilmesi gerekmektedir. Montaj ve kullanım hatası, eksik bakım, donma etkileri, uygunsuz tamir denemeleri, şiddet uygulama, üçüncü şahıs kusurları, aşırı yüklenme, mekanik hasarlar veya yabancı cisim girmesine bağlı hasarlar ve şikayetler garanti kapsamına girmez. Aşınma nedenlerine bağlı olan tüm parça hasarları ve/veya sorunlar ve şikayetler de aynı şekilde garanti kapsamı dışındadır.



### Uygunluk beyanı

UBBINK GARDEN BV şirketi kendi sorumluluğunda, Smartmax® Fi serisi pompaların Avrupa düşük akım yönetmeliği 2014/35/EU'ya uygun olduğunu beyan eder. Aşağıdaki uyumlaştırılmış standartlar uygulanmıştır:  
EN 60335-1:2012  
EN 60335-2-41:2003+A1:2004+A2:2010  
EN 62233:2008



### التشغيل لأول مرة

- اقرأ دليل الاستعمال هذا بعناية.
- لا تسمح بأن تعمل المضخة على الجاف أبدًا.
- قم بتركيب المضخة على مسافة لا تقل عن 25 سم ولا تزيد عن 100 سم تحت سطح الماء على أرضية ثابتة مستقرة وخالية من الطمي والرمل والملوثات الأخرى.

### الصيانة والتنظيف

لا تحتاج المضخة إلى تزليق ولا إلى أعمال صيانة خاصة. قم فقط بفحص فتحة الدخول الموجودة على علبه الفلتر من وقت لآخر من حيث وجود اتساخات أو انسدادات، وقم بتنظيفها بماء نظيف إذا لزم الأمر.

### يجب عليك فك المضخة إذا كانت متسخة بشدة:

1. اخلع وصلة الخرطوم مع فوهة الخرطوم والجبلة المزبوجة.
2. قم بفك حلقة الغلق من فوهة الضغط (انظر الصورة 1).
3. اصغط على القفلين الإطباقيين الموجودين في الجزء العلوي من جسم الجهاز ثم اخلع الجزء العلوي (انظر الصورة 2 و 3). عندئذ يكون بإمكانك تنظيف الجزء السفلي والجزء غطاء العلوي من جسم الجهاز.
4. قم بحل غطاء المضخة عن طريق الإدارة الجانبية لجسم المضخة (الوصلة السنائية). قم بعد ذلك بإخراج الجزء الدوار من جسم المحرك (انظر الصور من 4 إلى 6). عندئذ يكون بإمكانك تنظيف المحرك والجزء الدوار.
5. بعد الانتهاء من التنظيف، أعد تركيب المضخة بترتيب عكسي لخطوات الفك. احرص على مراعاة التركيب والتثبيت السليم للجزء الدوار في التجايف المخصصة له في جسم المحرك.

يتوقف معدل التكرار اللازم لإجراء التنظيف على حالة استخدام البركة ودرجة اتساخها.

احرص خلال فصل الشتاء على ألا تتجمد المضخة. ولذلك، أخرج المضخة من البركة في الوقت المناسب، ونظّف المضخة وحافظ عليها خالية من الصقيع، على سبيل المثال في دلو به ماء.

### تنظيف/استبدال الجزء الدوار

- نظف الجزء الدوار بقطعة قماش ناعمة. لا تستخدم أبدًا منظف (كيميائي) لإجراء التنظيف.
- تجنب ملامسة المحور السيراميكي لكي لا تعرضه للضرر.

## 3

### الضمان

نحن نمنحك على هذا المنتج ضماناً لمدة 5 أعوام ضد عيوب التصنيع الواضحة والمادة المستخدمة في التصنيع، على أن يسري هذا الضمان اعتبارًا من تاريخ الشراء. لاستخدام الضمان يجب تقديم إيصال الشراء الأصلي كإثبات على الشراء. لا يشمل الضمان جميع الشكاوى التي تعزى أسبابها إلى أخطاء التركيب والتشغيل أو عدم العناية أو تأثير الصقيع أو محاولات الإصلاح غير السليمة أو استخدام القوة أو أخطاء الغير أو التحميل الزائد على الجهاز أو الأضرار الميكانيكية أو تأثير الأجسام الغريبة. ويستبعد من الضمان أيضًا جميع الشكاوى المتعلقة بالأضرار الجزئية و/أو المشاكل التي تعزى أسبابها إلى التآكل.

### بيان المطابقة

تقر شركة UBBINK GARDEN BV على مسؤوليتها الخاصة بأن جميع المضخات من سلسلة Smartmax® Fi تقي بمتطلبات التوجيهات الأوروبية الخاصة بالجهد الكهربائي المنخفض EU/2014/35. تم تطبيق المعايير المتوافقة التالية:  
EN 60335-1:2012 المواصفة  
EN 60335-2-41:2003+A1:2004+A2:2010 المواصفة  
EN 62233:2008 المواصفة



### التخلص من هذا المنتج بصورة صحيحة

يشير هذا الرمز داخل الاتحاد الأوروبي إلى أن هذا المنتج لا يسمح بالتخلص منه مع القمامة المنزلية. تحتوي الأجهزة القديمة على مواد قيمة يمكن إعادة تدويرها وينبغي الاستفادة منها مرة أخرى لعدم الإضرار بالبيئة أو بصحة الإنسان في حالة التخلص من القمامة بطريقة غير خاضعة للمراقبة. يرجى التخلص من الأجهزة القديمة عن طريق أنظمة تجميع مناسبة أو إرسال الجهاز للجهة التي اشترته منها للتخلص منه. وبالتالي، يتم إعادة تدوير هذا الجهاز.



### الürün doğru biçimde bertaraf edilmesi

Bu sembol, bu ürünün AB dahilinde evsel atıklar arasında bertaraf edilemeyeceğini işaret eder. Eski cihazlar yeniden değerlendirilebilecek değerli malzemeler içerir ve kontrolsüz çöp atımı sonucunda çevreye veya insan sağlığına zarar vermemelidir. Bu nedenle eski cihazları lütfen toplama yerleri üzerinden bertaraf edin veya cihazı bertaraf edilmesi için satın aldığınız yere gönderin. Burası da cihazı maddelerini geri kazanımına gönderecektir.



مضخات Ubbink Smartmax® Fi هي منتجات عالية الجودة تعتمد على أحدث التقنيات. تم تجهيز المضخات بنظام محرك اقتصادي فائق القوة وشديد الاعتمادية بتقنية التردد المتوازن ويعمود إدارة سيراميكي. مضخات Smartmax® Fi مصممة بشكل خاص لتستخدم كمضخة فلترة.

إرشادات بشأن دليل الإستعمال هذا  
قبل استخدام الجهاز لأول مرة، يرجى قراءة دليل الإستعمال والتعرف على الجهاز. يجب عليك مراعاة إرشادات السلامة من أجل ضمان الاستخدام السليم والأمن. يرجى الحفاظ على دليل الإستعمال هذا بعناية. عند بيع الجهاز، قم بإعطاء دليل الإستعمال للمالك الجديد. يجب عدم إجراء كافة الأعمال باستخدام هذا الجهاز إلا وفقاً لما ورد في هذا الدليل.

### الخصائص المميزة

مضخات Smartmax® Fi لديها العديد من الميزات الخاصة التي تجعلها مختلفة عن مضخات مياه البرك الأخرى.

### HEP (مضخة فائقة الكفاءة)

مضخة مثبته وشديدة القوة تستهلك الكهرباء بمعدل منخفض للغاية، وتناسب الاستخدام المستمر.

### AFM (نظام محرك بتقنية التردد المتوازن)

أداء فائق وصوت هادئ للغاية في آن واحد.

### NSS (نظام بدون إسفنج)

تحقق إلى قدر قليل من الصيانة بفضل جسمها المصمم بشكل خاص بفتحات دخول دقيقة التصميم، مما يلغي الحاجة إلى رغبة الفلترة التي تتطلب الصيانة.

### TPS (نظام حماية حرارية)

حماية إضافية من السخونة المفرطة بفضل المفتاح الترموستاتي المدمج.

### CST (تقنية عمود الإدارة السيراميكي)

زيادة درجة الكفاءة بفضل دوران المحرك بدون احتكاك وبشكل هادئ بفعل عمود الإدارة المصنوع من السيراميك التقني الفائق الجودة.

### قواعد السلامة

تم تصميم هذا الجهاز وفقاً لأحدث مستوى تكنولوجيا وفي ظل مراعاة لوائح السلامة القائمة. ومع ذلك، يمكن أن تنبثق عن هذا الجهاز بعض المخاطر على الأشخاص والممتلكات إذا تم استخدامه بشكل غير سليم أو بصورة مخالفة لأغراض الاستخدام أو في حالة عدم الالتزام بإرشادات السلامة.

- يجب أن يتوافق مصدر الإمداد بالتيار الكهربائي مع مواصفات المنتج. لا تقم بتوصيل الجهاز بالكهرباء إذا كان مصدر الإمداد بالكهرباء لا يتوافق مع اللوائح المحددة (مواصفة جمعية الكهريائيين الألمان VDE 0100-702). يمكنك الحصول على المزيد من المعلومات من الكهريائي المحلي المعتمد الذي تتعامل معه.
- يجب أن تكون الدائرة الكهربائية للجهاز مؤمنة عن طريق تجهيزه بحماية من التيار المتبقي (قاطع دائرة التيار المتبقي FI أو قاطع دائرة التيار المتسرب (RCD) ذات تيار متسرب لا يزيد عن 30 ملي أمبير.
- يجب أن يكون التوصيل الكهربائي للجهاز على مسافة أكثر من 3.5 متر من البركة.
- قبل أي تدخل (تركيب، صيانة، إلخ) أو قبل أن تضع يدك في الماء، يجب فصل الجهاز من التيار الكهربائي.
- يجب عدم تشغيل الجهاز عند وجود أشخاص في الماء.
- غير مسموح بفتح الجهاز أو أي من أجزائه ما لم يشار إلى ذلك بشكل واضح وصريح في دليل الإستعمال هذا. وينطبق هذا أيضاً على أي تعديلات تقنية على الجهاز.
- يجب أن يظل القابس الكهربائي وجميع نقاط التوصيل جافة على الدوام. ينبغي مد كبل التوصيل الخاص بالجهاز بحيث يكون محمياً لتجنب التعرض لأي أضرار.
- يجب عدم تشغيل الجهاز بدون ماء، فقد يؤدي هذا إلى حدوث أضرار غير قابلة للإصلاح.
- هذا الجهاز مخصص لضخ المياه عند درجات حرارة لا تقل عن 5 درجات مئوية ولا تزيد عن 35 درجة مئوية.
- يجب عدم تشغيل الأجهزة المتعرضة لأضرار واضحة. لا يمكن استبدال كبل الكهرباء. في حالة تعرض كبل الكهرباء للضرر، يجب التخلص من الجهاز بشكل صحيح.
- لا تستخدم كبل الكهرباء أبداً لحمل الجهاز، ولا تسحب الجهاز أبداً من البركة عن طريق كبل الكهرباء.
- لا تلمس القابس أبداً عن طريق قطعه من كبل الكهرباء ولا تقم بتقصير كبل الكهرباء أبداً. وفي حالة عدم مراعاة ذلك سيفقد حقه في الضمان.
- يمكن أن يستخدم هذا الجهاز من قبل الأطفال بدءاً من سن الثامنة وكذلك من قبل الأشخاص الذين يعانون من ضعف في القدرات البدنية أو الذهنية أو تقصيم الخبرة والمعرفة شريطة الإشراف عليهم أو إذا تم تعليمهم كيفية الاستخدام الآمن للجهاز وكذلك إذا فهموا الأخطار الناتجة عن ذلك. لا يُسمح للأطفال بالعبث بالجهاز. يجب عدم إجراء أعمال التنظيف والصيانة الواجبة على المستخدم بواسطة الأطفال إلا في حالة الإشراف عليهم.

### إرشادات تحذيرية عامة

مكونات التعبئة والتغليف يمكن أن تكون خطرة (مثل الأكياس البلاستيكية)، ولذلك يجب حفظها بعيداً عن متناول الأطفال والحيوانات الأليفة.

### الاستخدام

تعمل المضخات من سلسلة Smartmax® بواسطة محركات اقتصادية موثوقة وشديدة القوة بتقنية التردد المتوازن والتي تضمن تحقيق ارتفاع ضخ مقداره 2.2 م (الطراز 1500 Fi) و 3 م (الطراز 2500 Fi) و 3.6 م (الطراز 5000 Fi) و 4.6 م (الطراز 7500 Fi) و 6 م (الطراز 10000 Fi).  
جميع المضخات تصلح بشكل خاص للاستخدام كمضخة فلترة بالاشتراك مع بعض أنظمة الفلترة، مثل Ubbink BioPressure II أو FiltraClear أو Filtramax BioClear.

المضخات من سلسلة Smartmax® Fi ليست مضخات ذاتية التحضير. ولذلك، من المهم وضع المضخة تحت مستوى المياه عند تشغيلها.

**ملحوظة:** أثناء تشغيل المضخة، قد يحدث تسرب لمواد التحشيم، مما قد يؤدي إلى تلوث المياه.