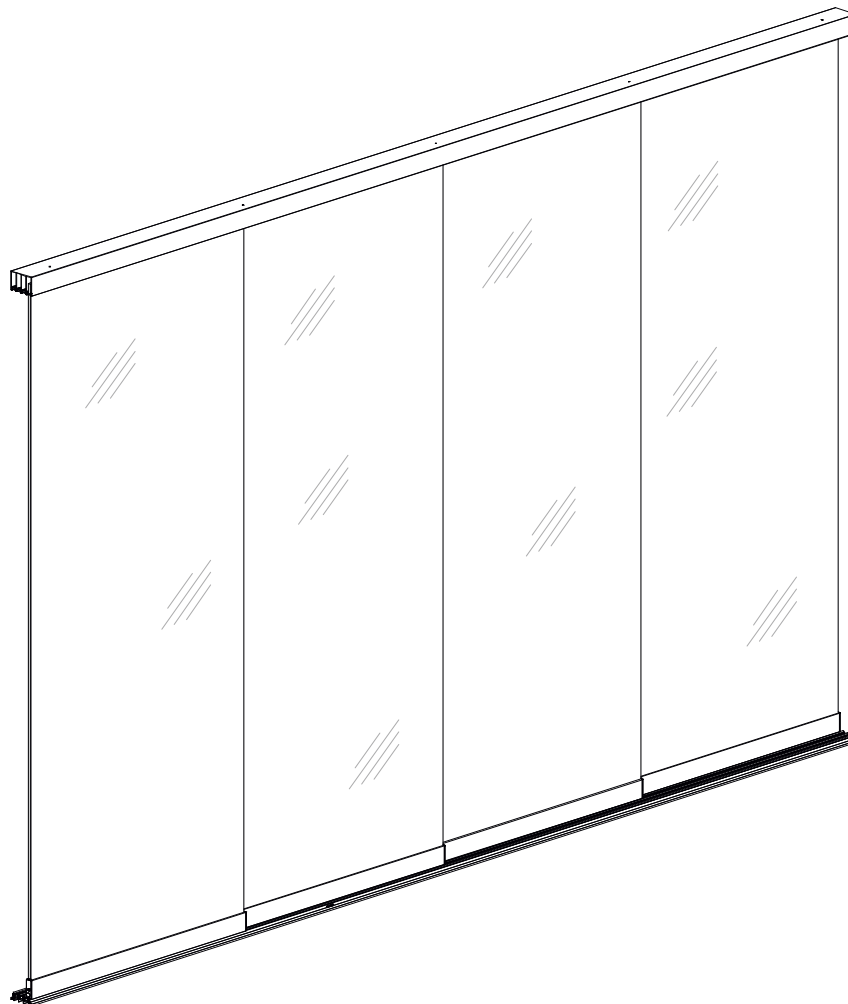




Benutzerhandbuch / Montageanleitung Deponti-Glasschiebewand

Typ Fiano

Ausführung: DE – Februar 2024



www.deponti.com

Inhalt



1. Einleitung	3
2. Sicherheitsmaßnahmen und Warnungen	3
3. Produktbeschreibung	5
4. Bauteile	6
4.1 Explosionszeichnung	6
4.2 Prüfung der Lieferung	6
4.3 Teileliste	7
5. Vorbereitung auf die Montage	9
5.1 Montagebedingungen	9
5.2 Inspektion von Werkzeugen und Zubehör	10
5.3 Ausmessung & Maßbestimmung	11
5.3.1 Höhenmaße	12
5.3.2 Überlappungsmaße	12
6. Montage	13
6.1 Vormontage der Laufwagen in den H-Profilen	13
6.2 Vormontage der Mitnehmer in den H-Profilen (Option)	14
6.3 Vormontage der Glaspaneels	16
6.4 Montage der U-Profile des Seitenanschlusses (Option)	18
6.4.1 Kürzen und Vorbohren der U-Profile	18
6.4.2 Montage der U-Profile	19
6.5 Montage der Unter- und Oberschienen in Kombination mit Seitenanschluss (Option)	20
6.5.1 Kürzen und Vorbohren der Oberschiene	20
6.5.2 Kürzen und Vorbohren der Unterschiene	21
6.5.3 Montage der Unter- und Oberschiene	22
6.6 Montage der Unter- und Oberschienen	23
6.6.1 Kürzen und Vorbohren der Oberschiene	23
6.6.2 Montage der Oberschiene	24
6.6.3 Kürzen und Vorbohren der Unterschiene	25
6.6.4 Montage der Unterschiene	26
6.7 Montage der Glaspaneele	27
6.8. Justieren der Glaspaneele	29
6.9 Montage der Griffmuschel (Option)	30
7. Wartung	31
8. Abfallentsorgung	31
9. Garantiebedingungen	31
10. Kontakt	31

BEWAHREN SIE DIESES HANDBUCH AN EINEM SICHEREN ORT FÜR DEN ZUKÜNFTIGEN GEBRAUCH AUF!
Für die Dauer und die Bedingungen der Garantie empfehlen wir Ihnen, sich mit Ihrem Lieferanten in Verbindung zu setzen. Wir verweisen Sie auch auf unsere Allgemeinen Verkaufs- und Lieferbedingungen, die auf Anfrage erhältlich sind. Deponti B.V. übernimmt keine Haftung für Schäden oder Verletzungen, die dadurch entstehen, dass die Anweisungen in diesem Handbuch nicht sorgfältig befolgt werden oder bei Transport, Montage, Gebrauch und Wartung der Pergola nicht mit der gebotenen Vorsicht vorgegangen wird. Infolge unserer Politik der kontinuierlichen Produktverbesserung können bestimmte Produktdetails von den Beschreibungen in diesem Handbuch abweichen. Aus diesem Grund dienen die mitgelieferten Anweisungen nur als Richtlinie für die Installation des in diesem Handbuch beschriebenen Produkts. Dieses Handbuch wurde mit größter Sorgfalt zusammengestellt; Deponti B.V. kann jedoch nicht für Fehler in diesem Handbuch oder deren Folgen haftbar gemacht werden. Darüber hinaus sind alle Rechte vorbehalten und kein Teil dieses Handbuchs darf in irgendeiner Weise reproduziert werden.

1. Einleitung



Herzlichen Glückwunsch zur Anschaffung Ihrer Deponti-Glasschiebewand!

Bevor Sie die Vorzüge Ihrer Glasschiebewand genießen können, ist sie sorgfältig zu montieren. In dieser Anleitung finden Sie in übersichtlicher Anordnung alle Schritte, die bei einer korrekten Montage Ihrer Deponti-Glasschiebewand zu befolgen sind. Wir empfehlen Ihnen, vor dem Beginn der Montage die gesamte Anleitung in Ruhe zur Kenntnis zu nehmen.

Überprüfen Sie vor Beginn der Montage, ob alle benötigten Bauteile geliefert wurden. Beachten Sie zu Ihrer eigenen Sicherheit die geltenden Vorschriften. Damit gewährleisten Sie auch die Sicherheit der aufgebauten Glasschiebewand. Im Falle von Fragen zögern Sie bitte nicht, sich mit Ihrem Deponti-Händler in Verbindung zu setzen.



Gründlich durchlesen


Dieses Handbuch ist an einem sicheren, trockenen Ort außerhalb direkter Sonneneinstrahlung aufzubewahren. Im Falle einer Beschädigung oder bei seinem Verlust hat der Benutzer beim Deponti Vertreter eine neues Exemplar des Handbuchs anzufragen.

2. . Sicherheitsmaßnahmen und Warnungen



Wichtig:

Vor der Montage der Terrassenüberdachung die Sicherheitsmaßnahmen und Warnhinweise lesen.

- Die Anweisungen und Richtlinien in dieser Anleitung genau befolgen. Keinesfalls von der angegebenen Reihenfolge der Handlungen abweichen. Im Falle von Unklarheiten über die Montage wenden Sie sich bitte an Ihren Deponti-Händler.
Vorbehaltlich technischer Änderungen ohne vorherige schriftliche Ankündigung.
- Wir empfehlen, die Montage der Glasschiebewand stets von 2 Personen (qualifizierten Technikern / zugelassenen Installateuren) ausführen zu lassen. 
- Die Lieferung direkt nach dem Empfang überprüfen. Im Falle von Beschädigungen oder einer unvollständigen Lieferung bitten wir Sie, sich direkt mit Ihrem Händler in Verbindung zu setzen.
- Die Materialien sind in einem trockenen, gut belüfteten Raum zu lagern und vor direkter Sonneneinstrahlung zu schützen.
- Die Verpackung vorsichtig öffnen. Darauf achten, das Produkt nicht zu beschädigen.
- Die Bauteile auf einer weichen, sauberen Fläche auspacken, um Beschädigungen Ihrer Glasschiebewand zu vermeiden. Die Glaspaneele **keinesfalls** direkt auf den Boden legen! Hartglas ist kratzempfindlich. Achten Sie darauf, dass keine Kratzer entstehen.
Die Kanten und Ecken der Glaspaneele besonders vorsichtig behandeln.

2. Sicherheitsmaßnahmen und Warnungen (Fortsetzung)



-
- **Keinesfalls** auf die Glaspaneele treten.
 - Das Hinzufügen oder Weglassen von Bauteilen oder die Ver- oder Bearbeitung der Materialien auf eine andere als die vorgeschriebene Weise kann die Sicherheit der Glasschiebewand beeinträchtigen, weswegen davon dringend abgeraten wird.
 - Hartglas darf **KEINESFALLS** geschliffen oder bearbeitet werden.
 - Den Montageort mit Absperrband sichern, sodass Unbefugte ihn nicht betreten können.
 - Bei den Arbeiten stets geeignete Schutzkleidung tragen (Arbeitshandschuhe, Staubmaske, Schutzbrille, rutschfeste Schuhe etc.).
 - Leitern stets auf einer stabilen Fläche, die ausreichend Halt bietet, aufstellen.
 - Die Glasschiebewand auf einem ebenen, stabilen Fundament oder Untergrund montieren. Darauf achten, dass alle Befestigungsmittel ausreichend angezogen sind. Dies regelmäßig kontrollieren.
 - Die Art des Befestigungsmaterials der Ober- und Unterschien und der U-Profile des Seitenanschlusses hängt vom Untergrund ab (Stahl, Beton oder Holz). Die Befestigungsmittel gehören nicht zum Lieferumfang, sondern sind vom Installateur auszuwählen.
 - In der Unterschiene können sich Verunreinigungen ansammeln. Im Hinblick auf die Lebensdauer ist es wichtig, die Schienen von Verschmutzung sauber zu halten.
 - Vor der ersten Benutzung muss die Glasschiebewand gründlich mit sauberem Wasser abgespült werden.
 - Zum Reinigen und Waschen ausreichend Wasser, weiches Material und einen Schwamm benutzen. Ausschließlich pH-neutrale Reinigungsmittel verwenden, keine Säuren oder Laugen. Zum Entfernen von fettigen Verschmutzungen sind Lösungsmittel (Spülmittel und Glasreiniger) erlaubt.
 - Darauf achten, dass Finger oder andere Körperteile **nicht** zwischen den Glaspaneelen und/oder Anschlussprofilen eingeklemmt werden.
 - Bei der Entsorgung des Produkts sind die vor Ort geltenden Vorschriften und Gesetze zu beachten.
 - Deponti B.V. übernimmt keinerlei Haftung für Schäden oder Verletzungen infolge der Nichteinhaltung oder mangelhaften Einhaltung der Sicherheitsvorschriften und -anweisungen in dieser Anleitung oder infolge von Fahrlässigkeit bei der Montage, Verwendung und Pflege des Produktes und eventueller Accessoires. Deponti B.V. übernimmt keinerlei Verantwortung für Schäden gleich welcher Art.



3. Produktbeschreibung

Die Fiano-Glasschiebewände eignen sich hervorragend als Abschluss von Terrassenüberdachungen, Veranden, Gartenhäuser, Blockhütten, Balkone, etc.

Die Fiano-Glasschiebewand wird aus Glaspaneelen und einer Ober- und Unterschiene aus Aluminium aufgebaut. Die Glaspaneele können in einer 2-, 3-, 4-, 5- oder 6-spurigen Schiene nach links und rechts geschoben werden.

Das System ist mit einer Laufwagenführung ausgestattet. Diese besteht aus einem Aluminium-H-Profil an der Unterseite jedes Glaspaneels mit einem Laufwagen samt Kunststoff-Laufrädern, die auf der Unterschiene laufen. Dank der verstellbaren Höhe der Laufwagen können die Glaspaneele perfekt eingestellt werden.

Die 60 mm hohe Oberschiene ist mit doppelten Bürstenprofilen ausgestattet, die eine stabile Führung gewährleisten. Die Unterschiene hat eine flache Unterführung mit einer herausnehmbaren Führungslaufschiene. In der Unterschiene sind Abflussschlitze angebracht, durch die das Regenwasser aus der Schiene abfließen kann.

Die Glaspaneele sind aus gehärtetem 10 mm Sicherheitsglas mit elegant geschliffenen Kanten hergestellt. Die Glaspaneele sind in einer Einbauhöhe von 200-250 cm und einer Breite von 64, 84, 98 oder 104 cm erhältlich.

Die Glasschiebewände können optional mit Griffmuscheln und Mitnehmern versehen werden, sodass sich beim Öffnen der Glasschiebewand alle Paneele automatisch mitverschieben. Diese Mitnehmer lassen sich im H-Profil variabel einbauen, sodass die Überlappung jedes Paneels individuell eingestellt werden kann.

Details

Farben	Struktur Verkehrsweiß (RAL9016), Cremeweiß (RAL9001), Struktur Anthrazit (RAL7024), Struktur Schwarz (RAL9005), Brut
Glas	10 mm Gehärtetes Sicherheitsglas
Anzahl Spuren	2/3/4/5/6-Führungsschienen (41, 60, 79, 98 en 117 mm breit)
Aufteilung	1-seitig / 2-seitig / 2-seitig mit Mittelverschluss
Plattenbreite*	64, 82, 98 oder 104cm
Montagehöhe*	200, 210, 215, 220, 225, 230, 240 und 250cm

**auf Anfrage sind auch andere Maße erhältlich.*

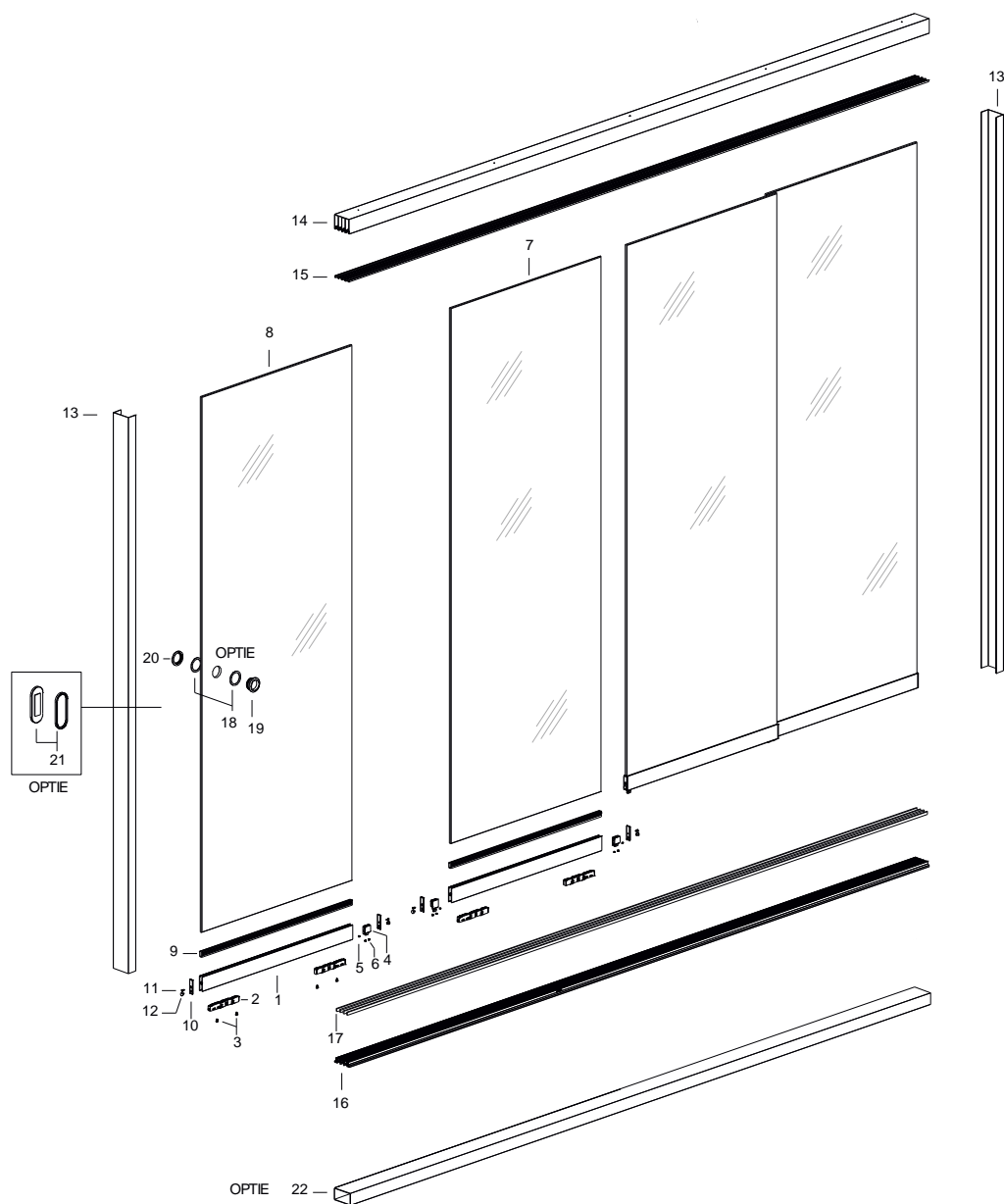
Die Art des Befestigungsmaterials der Ober- und Unterschienen und der U-Profile des Seitenanschlusses hängt vom Untergrund ab (Stahl, Beton oder Holz). Die Befestigungsmittel gehören nicht zum Lieferumfang, sondern sind vom Installateur auszuwählen.

Mithilfe eines Vierkantrohrs und/oder von U-Profilen (horizontal/vertikal) kann die lichte Weite absolut waagrecht ausgerichtet werden. Sowohl das Vierkantrohr als auch die U-Profile sind optional erhältlich.



4. Bauteile

4.1 Explosionszeichnung



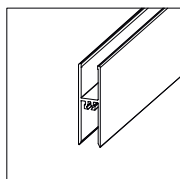
4.2 Prüfung der Lieferung

In dieser Anleitung wird eine Fiano-Glasschiebewand mit 4 Glaspaneelen und einer Überlappung von 40 mm in 1-seitiger Aufstellung in einer 4-spurigen Schiene mit den Beispielmaßen 3,16 x 2,2 m (B x H) beschrieben. Diese Glasschiebewand ist außerdem mit Mitnehmern ausgestattet. Dieses Beispiel dient lediglich zur Veranschaulichung. Typ und Anzahl der gelieferten Bauteile hängen von Ihrer Bestellung ab. **Achtung:** Überprüfen Sie Umfang und Qualität der Lieferung stets sorgfältig anhand des Lieferscheins. Eventuelle sichtbare Mängel sind innerhalb von 7 Tagen nach Lieferung schriftlich zu melden.

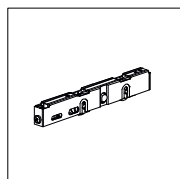


4.3 Teileliste

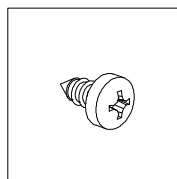
Überprüfen Sie Umfang und Qualität der Lieferung sorgfältig anhand des Lieferscheins.



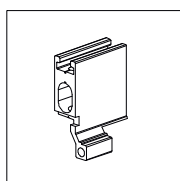
01. H-Profil



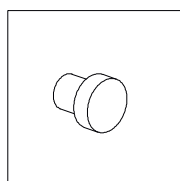
02. Laufwagen



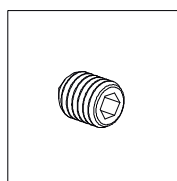
03.
Schneidschraube



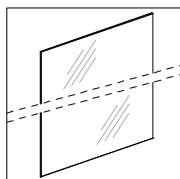
04. Mitnehmer
(Option)



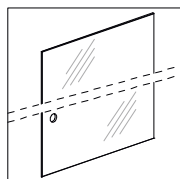
05. Gummikappe
Mitnehmer



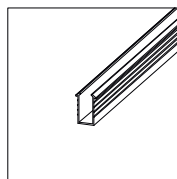
06. Stellschraube
Mitnehmer



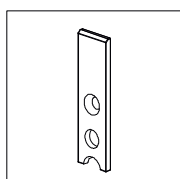
07. Glaspaneel



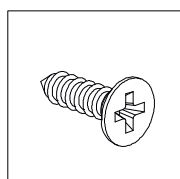
08. Glaspaneel
für
Einschraubbare
Griff-



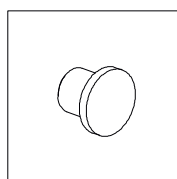
09. U-Gummi



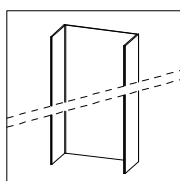
10. Abdeckkappe
H-Profil



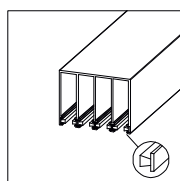
11. Schraube 4,2 x 16
VK Phillips



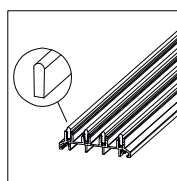
12. Abschlusskappe



13. U-Profile für Seiten-
anschluss und Ausgleich
von Boden-
unebenheiten (Option)



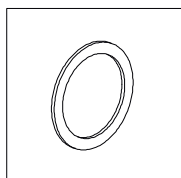
14. Oberschiene
15. Bürstenprofile



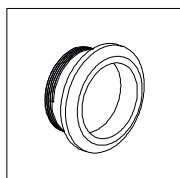
16. Unterschiene
17. Herausnehmbare
Führungslaufschiene



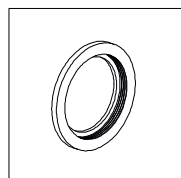
Sonstige Optionen:



18. Gummidichtungsring
Griffmuschel

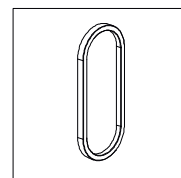


19. Einschraubbare
Griffmuschel
Außenseite

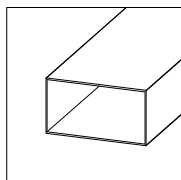


20. Einschraubbare
Griffmuschel
Innenseite

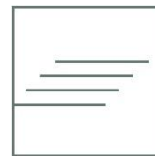
ode



21. Aluminium-
Griffmuscheln zum
Aufkleben mit 3M VHB-
Klebeband



22. Vierkantrohr für
Fundament



5. Vorbereitung auf die Montage

5.1 Montagebedingungen

Untergrund & liches Maß

- Für den Aufbau der Glasschiebewand wird eine ebene, stabile Fläche benötigt.
- Die Unterschiene muss mit Vierkantrrohr, Betonstreifen oder Steinplatten ein stabiles Fundament erhalten.
- Der Ort, an dem die Glasschiebewand installiert werden soll, muss baufertig und frei von Hindernissen sein (Gartenmöbel, Blumenkästen u. dgl.), sodass die Monteure ungehindert arbeiten können.
- Der Boden muss frei von Hindernissen wie Versorgungsleitungen (beispielsweise Stromkabel u. dgl.) sein.
- Die Stelle, an der die Oberschiene angebracht werden soll, muss stabil, glatt und eben sein.

Abmessungen

- Deponti-Glasschiebewände sind mit einer Einbauhöhe von 2000-2500 mm erhältlich.

Schrauben und Bohren

- Hartglas darf **KEINESFALLS** gebohrt, geschliffen oder bearbeitet werden.
- In die Ober- und Unterschien im Abstand von jeweils ca. 70-90 cm Schraubenlöcher, \varnothing 4 mm, bohren. 100 mm vom Ende entfernt beginnen.
- Die Ober- und Unterschien mit Edelstahl-Senkschrauben befestigen.



Achtung: Werden bereits fest eingedrehte Schrauben weiter angezogen, kann der Schraubenkopf abbrechen. Deswegen empfiehlt es sich, Schrauben stets mit passender Einstellung der Bohrmaschine vorsichtig einzuschrauben.

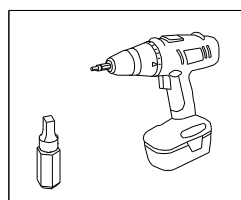
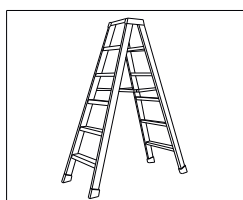
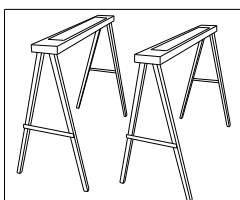
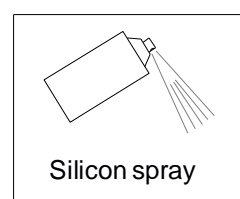
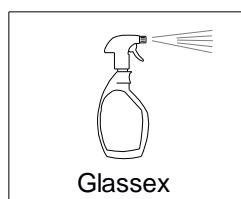
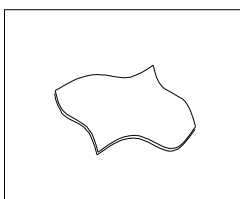
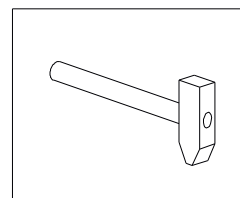
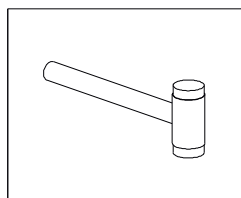
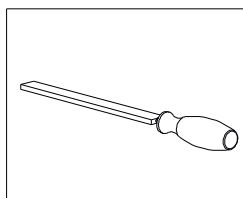
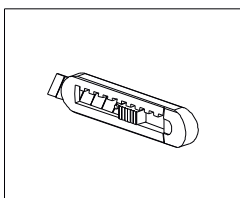
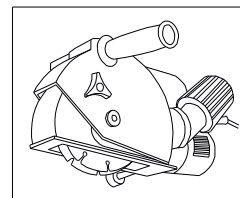
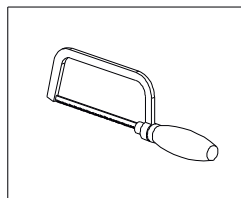
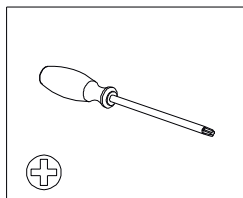
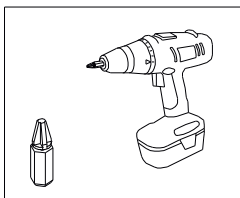
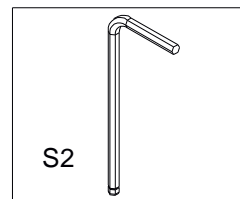
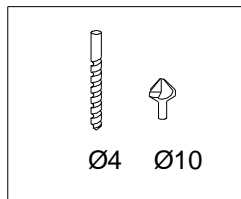
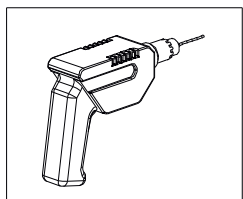
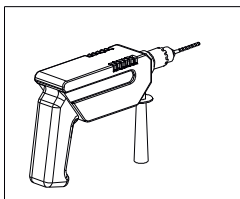
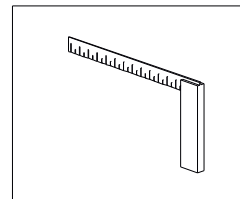
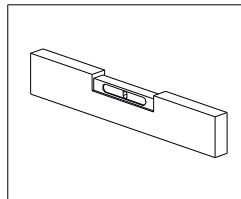
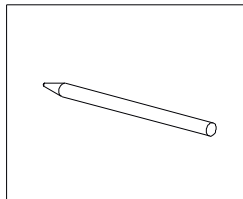
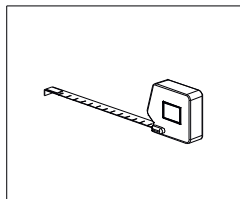
Schutzfolie entfernen

- Es empfiehlt sich, die Schutzfolie der Aluminiumteile erst zum Schluss zu entfernen, um eventuelle Beschädigungen zu vermeiden.

Wird die Fiano-Glasschiebewand nicht gemäß den Richtlinien zusammengebaut und montiert, verfällt die Garantie.



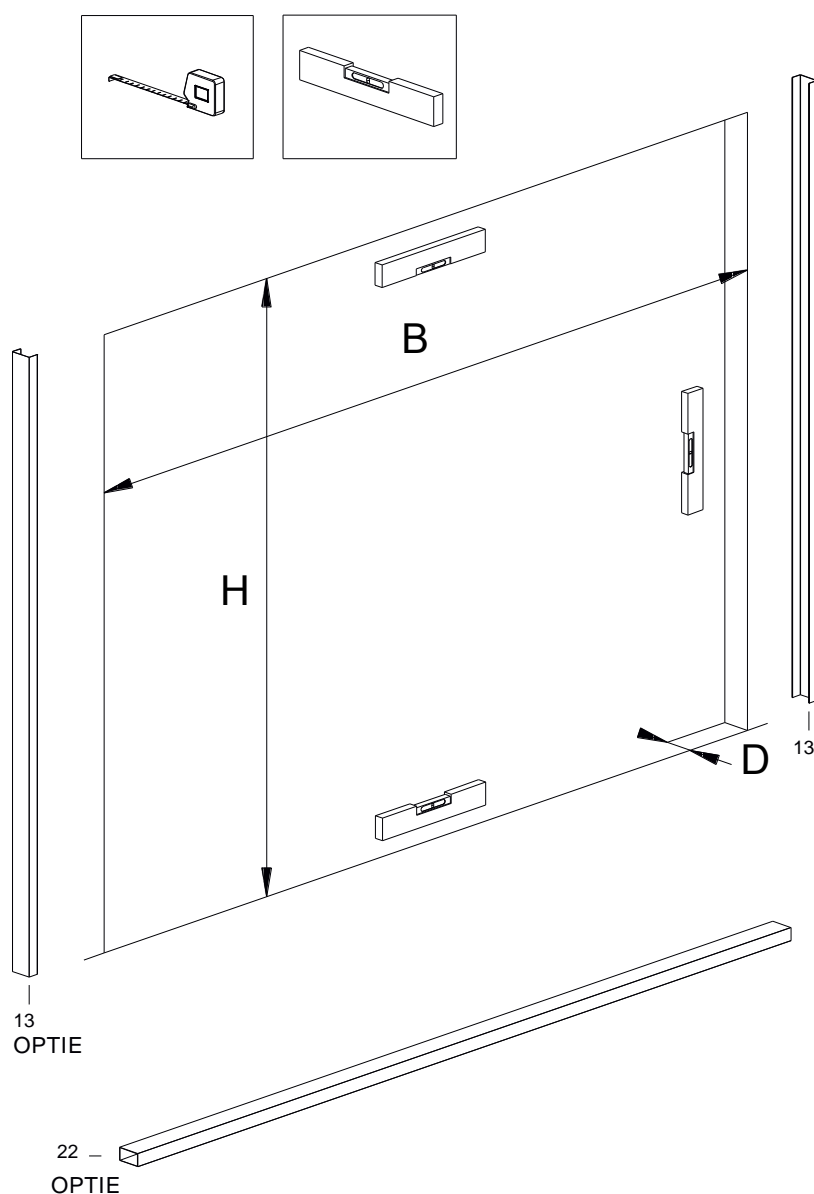
5.2 Inspektion von Werkzeugen und Zubehör





5.3 Ausmessung & Maßbestimmung

- Die lichten Maße kontrollieren.
- Sicherstellen, dass die lichte Weite absolut waagrecht verläuft. Mithilfe eines Vierkantrohrs und/oder von U-Profilen (horizontal/vertikal) kann die lichte Weite absolut waagrecht ausgerichtet werden.
- Sicherstellen, dass der Boden stabil und tragfähig ist (mit Vierkantrohr, Betonstreifen oder Steinplatten).



B: Einbaubreite

H: Einbauhöhe

D: Dicke von Wand, Fassade oder Pfosten der Terrassenüberdachung

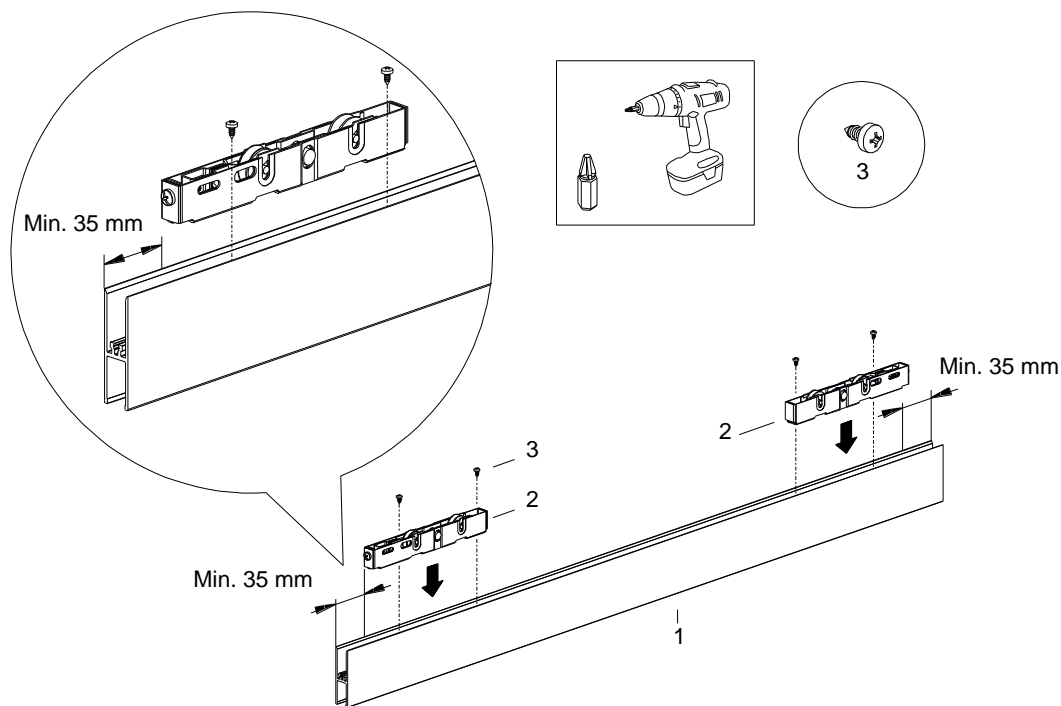


6. Montage

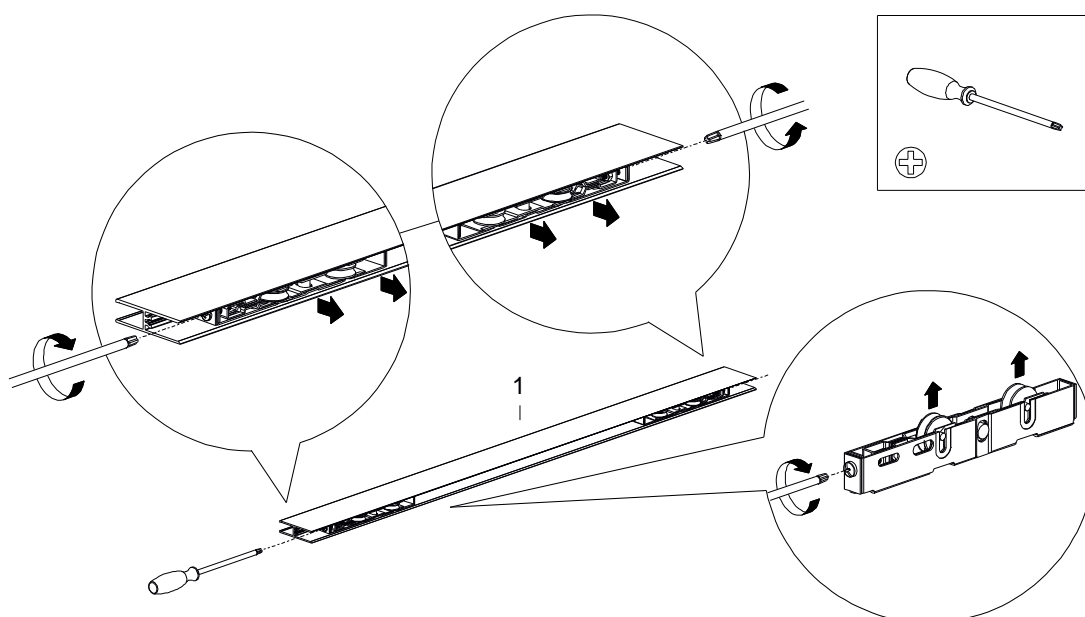
6.1 Vormontage der Laufwagen in den H-Profilen

1. Das H-Profil mit der Unterseite nach oben legen. Die Laufwagen mindestens 35 mm von der Seite entfernt in das H-Profil setzen. Darauf achten, dass die Stellschrauben an der Seite der Laufwagen nach außen gerichtet sind.

Die Laufwagen mit Rundkopf-Schneidschrauben 3,9 x 6,5 im H-Profil festschrauben.



2. Die Laufräder an der Stirnseite drei Viertel herausdrehen.





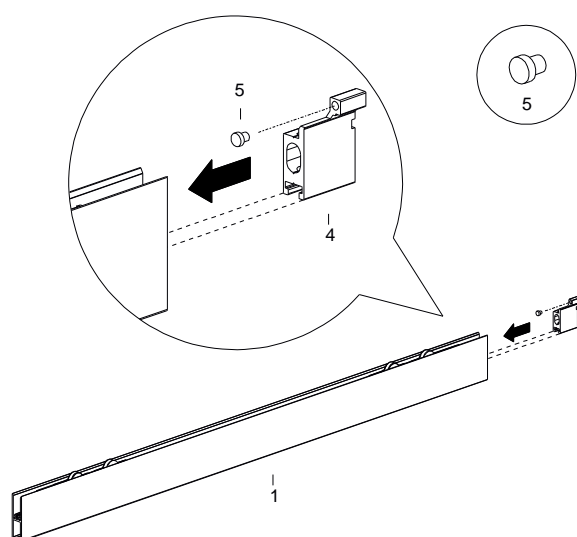
6.2 Vormontage der Mitnehmer in den H-Profilen (Option)

Die Glasschiebewände können optional mit Mitnehmern versehen werden, sodass sich beim Öffnen der Glasschiebewand alle Paneele automatisch mitverschieben.

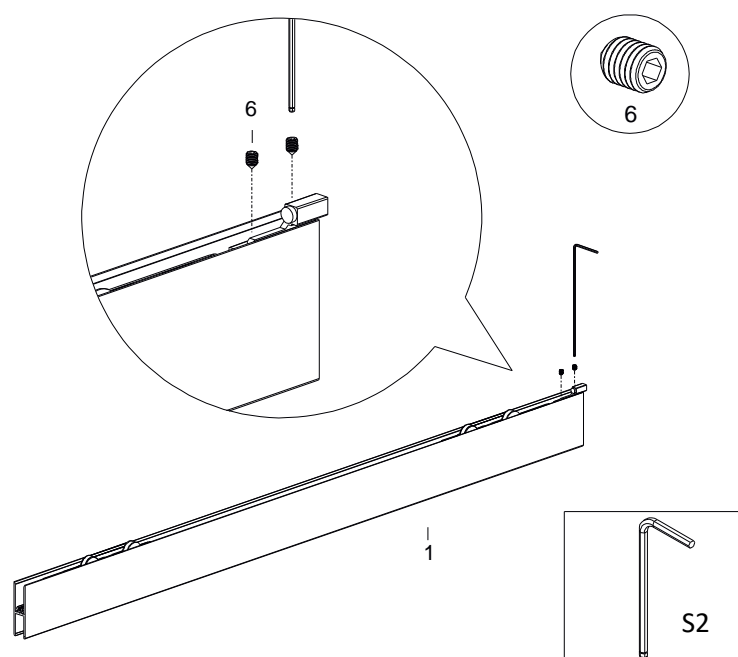
Die Mitnehmer lassen sich im H-Profil variabel einbauen, sodass die Überlappung jedes Panels individuell eingestellt werden kann.

In dieser Anleitung wird die Situation beschrieben, in der sich die Paneele beim Öffnen der Glasschiebewand mitverschieben. Die Überlappung der Paneele beträgt 40 mm.

1. Das H-Profil mit der Unterseite nach oben legen. Am ersten und letzten Panel 1 Mitnehmer seitlich in das H-Profil schieben. Die Gummikappe (Stoßdämpfer) in die runde Öffnung im Mitnehmer pressen.

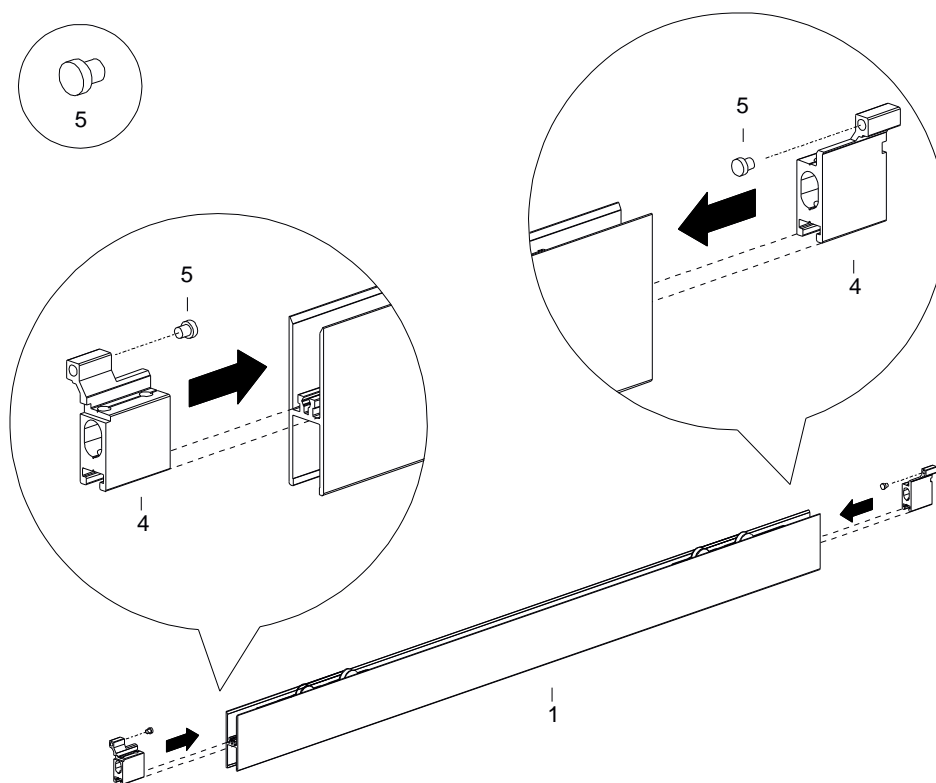


2. Die 1 Madenschraube des Mitnehmers mit dem Inbusschlüssel festziehen.

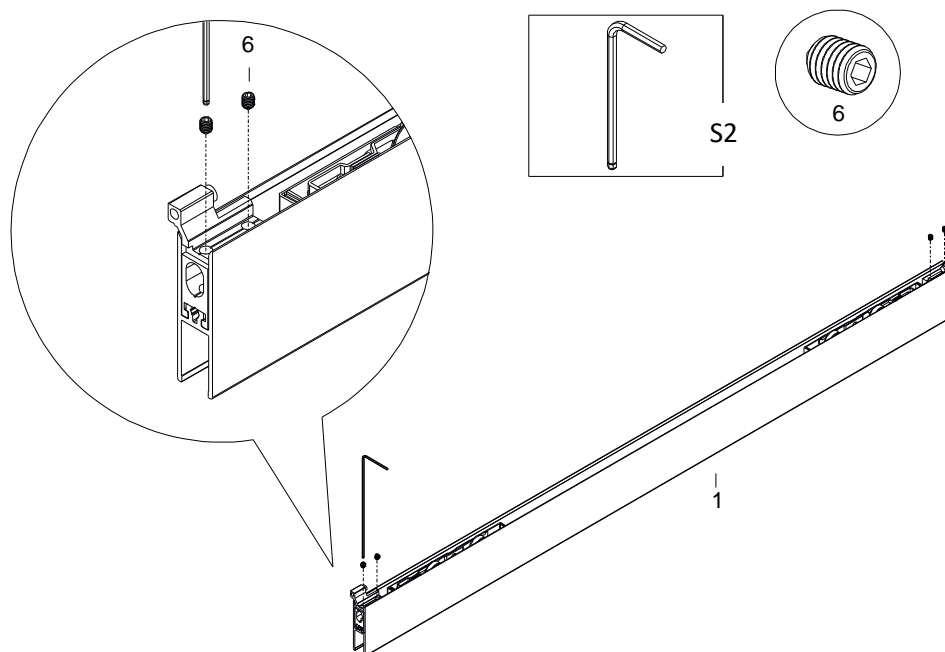




3. An den dazwischenliegenden Paneelen 2 Mitnehmer seitlich in das H-Profil schieben. Die Gummikappen (Stoßdämpfer) in die runden Öffnungen in den Mitnehmern pressen.



4. Die Stellschrauben der Mitnehmer mit dem Inbusschlüssel festziehen.

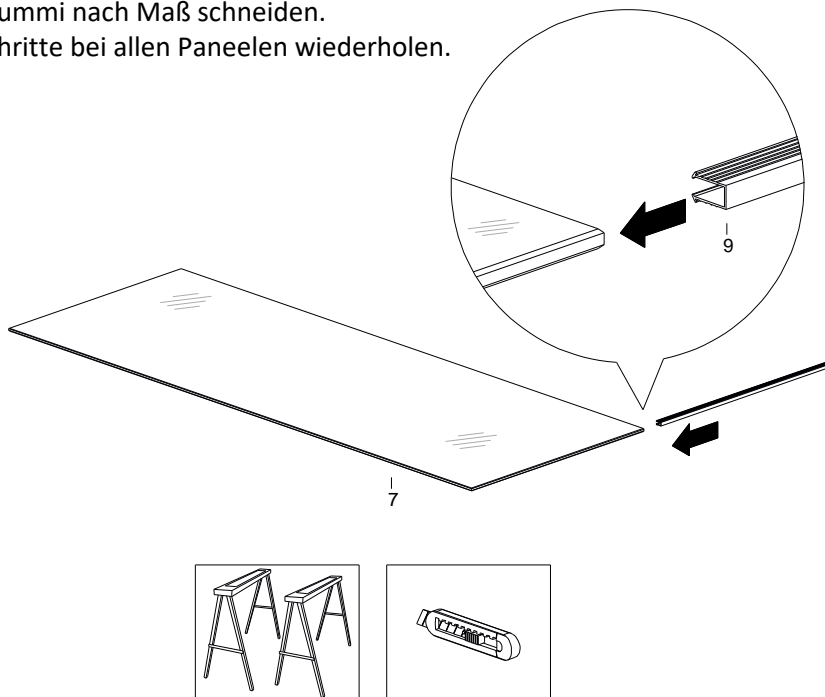




6.3 Vormontage des Glaspaneels

1. Das Glaspaneel stabil und horizontal auf Arbeitshöhe hinlegen (auf einem Tisch oder auf Böcken).
2. Das U-Gummi über die gesamte Unterkante des Glaspaneels schieben.
3. Das Gummi nach Maß schneiden.

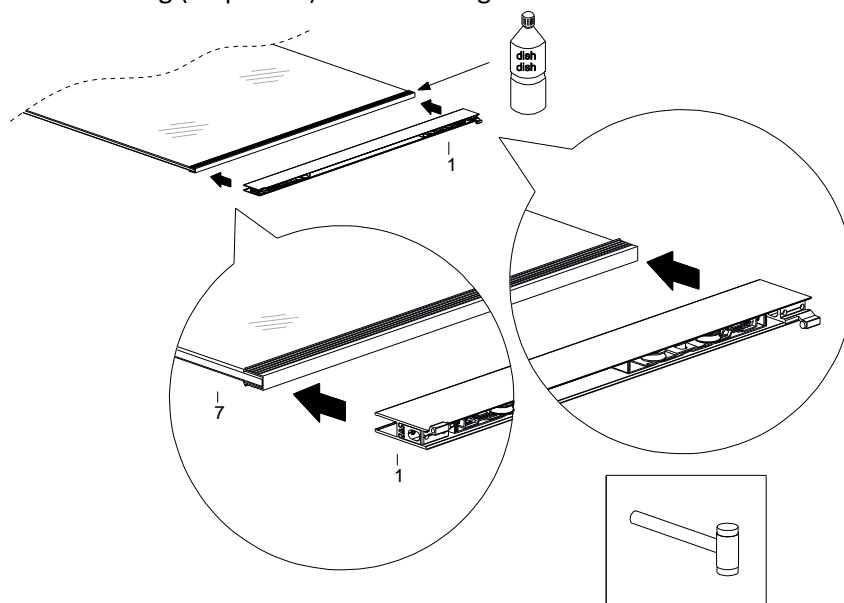
Diese Schritte bei allen Paneelen wiederholen.

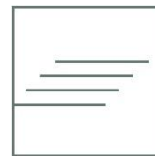


4. Auf dem U-Gummi Spülmittel oder einen Glasreiniger auftragen und gut verteilen.
5. Das H-Profil mit der offenen Seite (Glasseite) auf das U-Gummi schieben (schlagen), bis es ganz auf das U-Gummi geschoben ist.

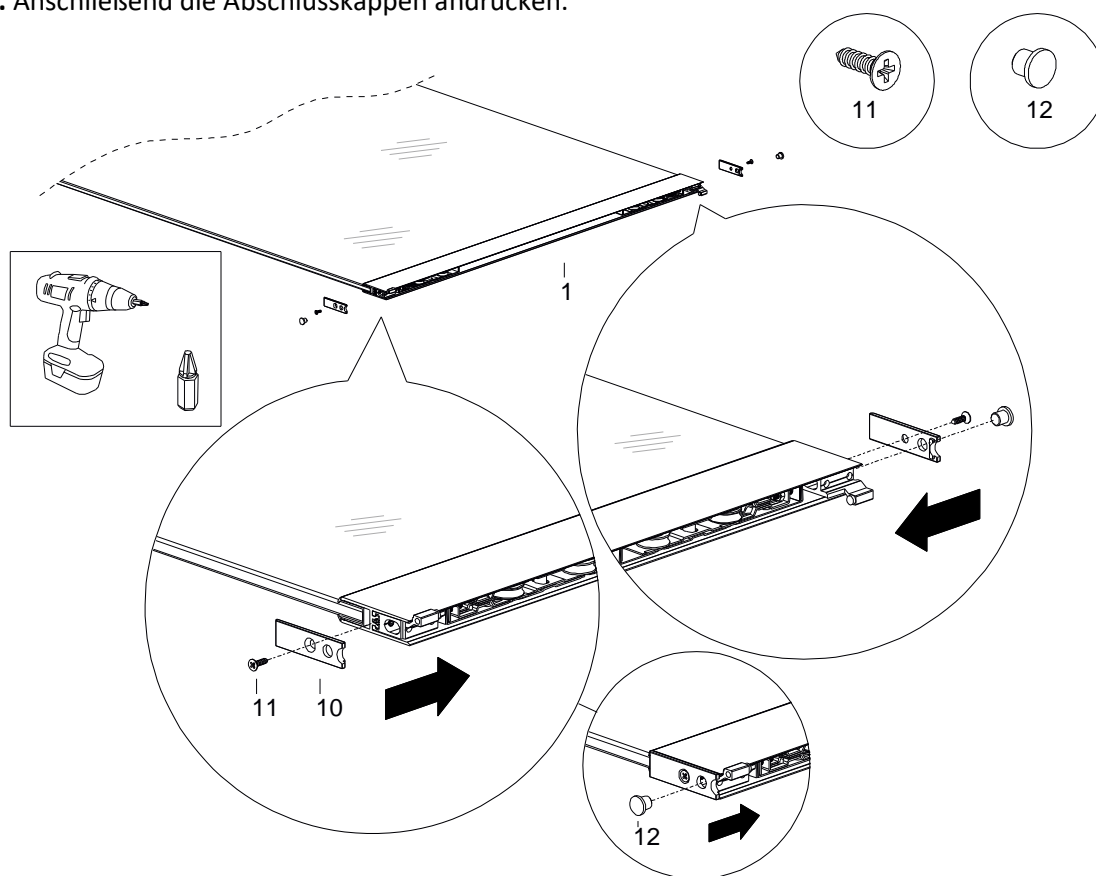
Diese Schritte bei allen Paneelen wiederholen.

Achtung: Darauf achten, dass der Mitnehmer bei einem Glaspaneel mit einer ausgefrästen Muschelöffnung (= optional) auf der richtigen Seite montiert wird!





6. Links und rechts die Abdeckkappe mit Edelstahlschrauben 4,2 x 16 am H-Profil befestigen.
7. Anschließend die Abschlusskappen andrücken.



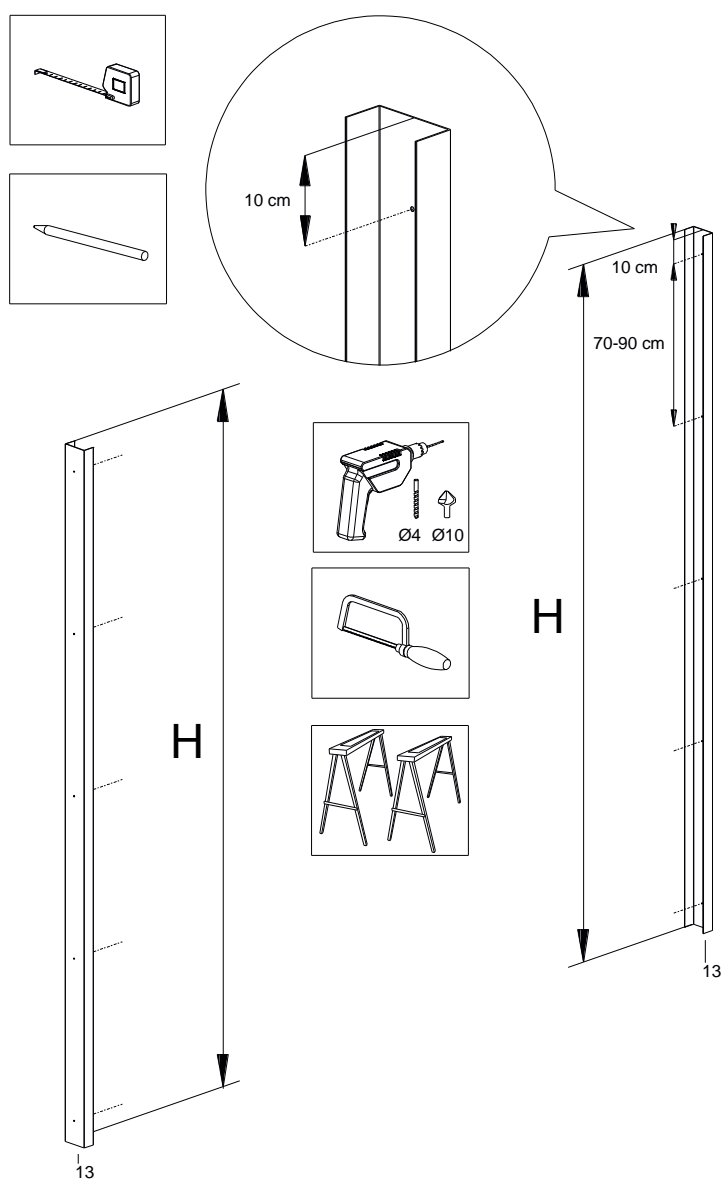


6.4 Montage der U-profile des Seitenanschlusses(option)

ACHTUNG: WENN KEINE U-PROFILE FÜR DEN SEITENANSCHLUSS VORHANDEN SIND, WEITER MIT SCHRITT 6.6 MONTAGE DER UNTER- UND OBERSCHIENEN.

6.4.1 Kürzen und Vorbohren der U-Profile

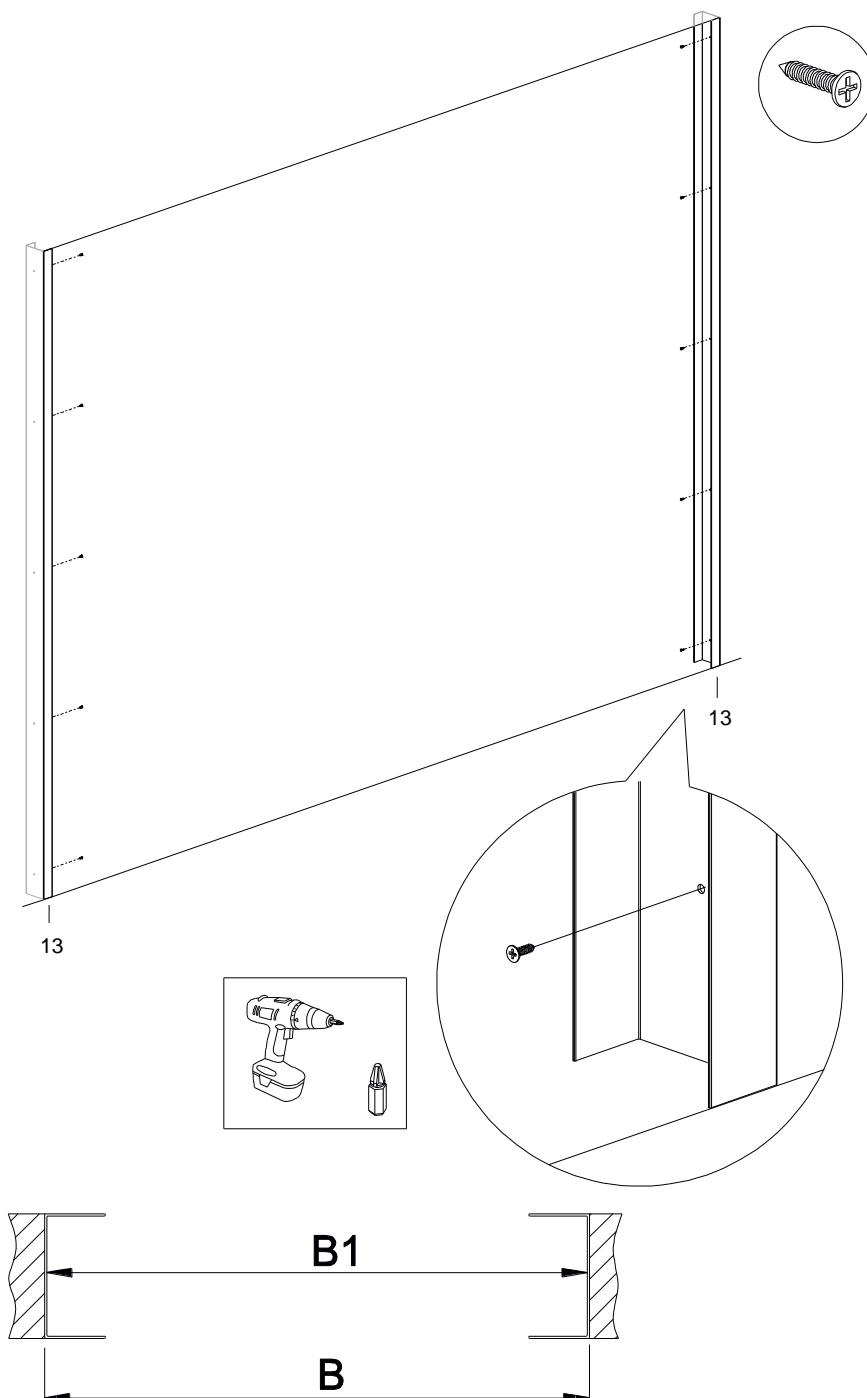
1. Die U-Profile horizontal auf Arbeitshöhe hinlegen (auf einem Tisch oder auf Böcken).
2. Die lichte Einbauhöhe (H) messen und auf den U-Profilen anzeichnen.
3. Die U-Profile auf die richtige Länge absägen.
4. Die Bohrlöcher in der Mittellinie der Profile, 10 cm vom Ende entfernt und im Abstand von jeweils ca. 70-90 cm, anzeichnen. Die Löcher mit einem 3-mm-Bohrer bohren.





6.4.2 Montage der U-Profile

1. Die U-Profile in der lichten Öffnung an die Wand oder einen Pfosten stellen.
2. Sicherstellen, dass die U-Profile in einer waagerechten Linie stehen.
3. Die U-Profile an der Wand oder am Pfosten festschrauben. Die Art des Befestigungsmaterials hängt vom Untergrund ab (Stahl, Beton oder Holz).
4. Anschließend das Maß B1 für die Länge der Unter- und Oberschiene messen.

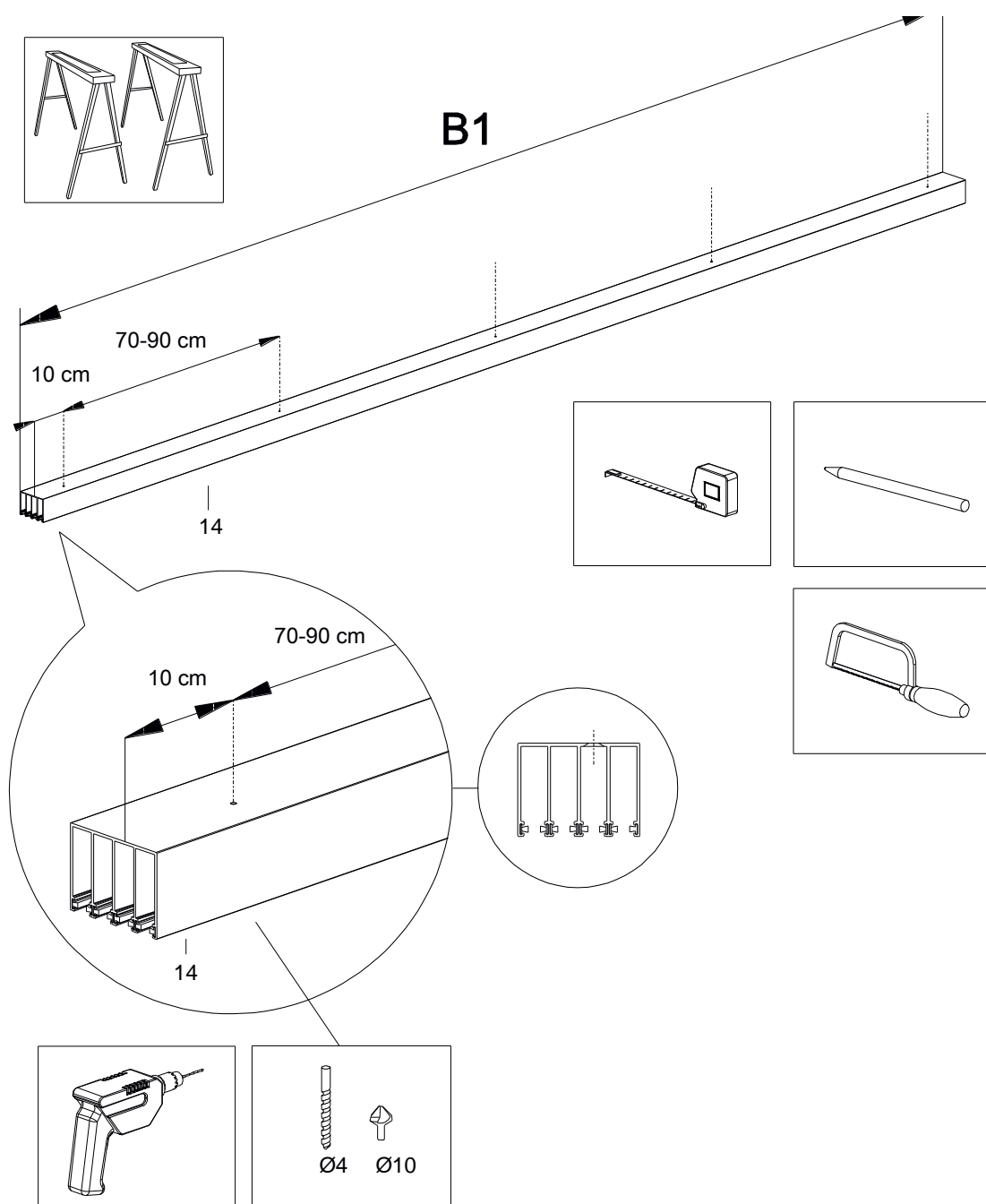




6.5 Montage der Unter- und Oberschienen in Kombination mit einem Seitenanschluss (option)

6.5.1 Kürzen und Vorbohren der Oberschiene

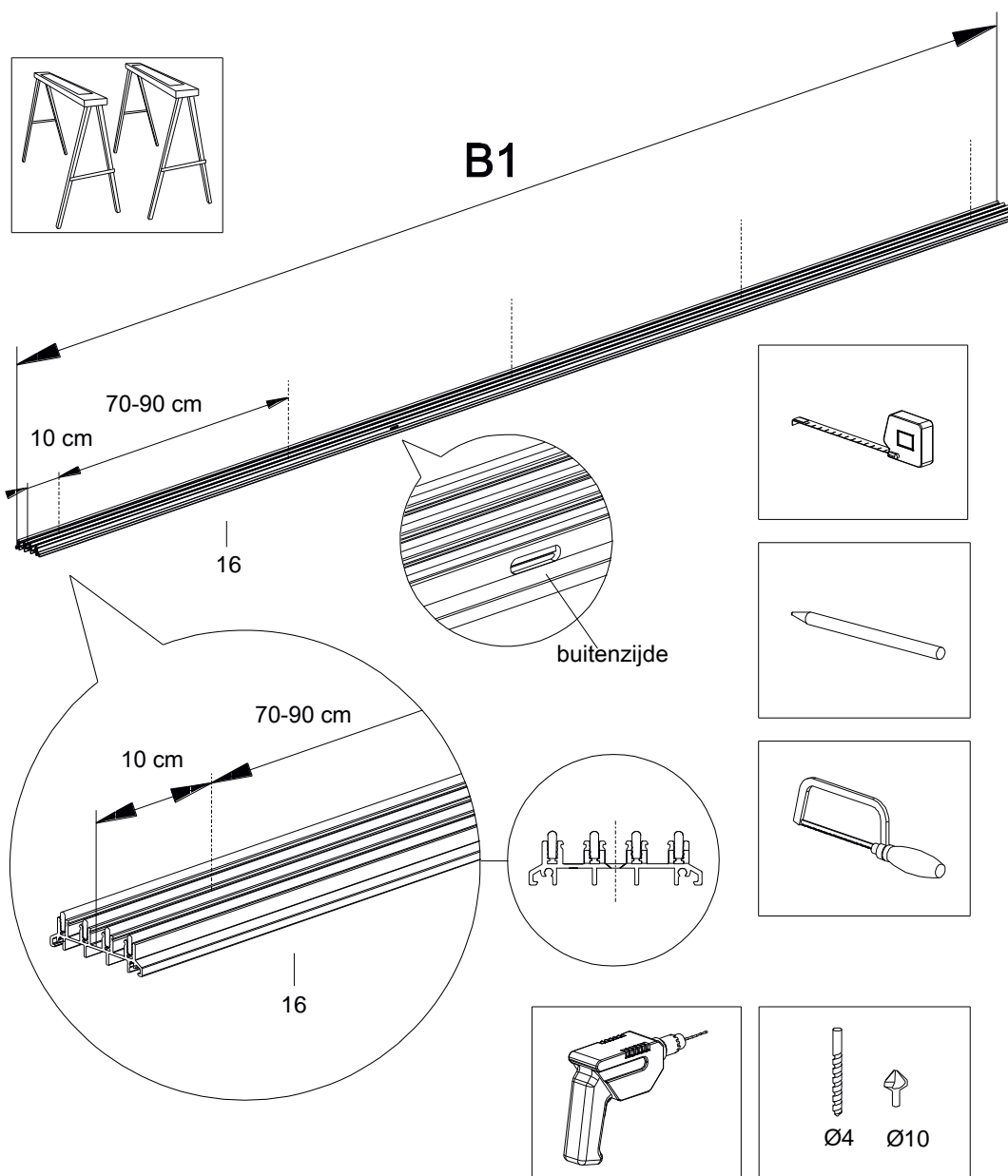
1. Die Oberschiene horizontal auf Arbeitshöhe hinlegen (auf einem Tisch oder auf Böcken).
2. Das Maß B1 (Einbaubreite zwischen den U-Profilen) oben in der lichten Öffnung messen und auf der Oberschiene anzeichnen.
3. Die Oberschiene auf die richtige Länge absägen.
4. Die Bohrlöcher in der Mittellinie des Profils (bei einer 4-spurigen Schiene in der Mitte der Spur!), 10 cm vom Ende entfernt und im Abstand von jeweils ca. 70-90 cm, anzeichnen. Die Löcher mit einem 3-mm-Bohrer bohren.





6.5.2 Kürzen und Vorbohren der Unterschiene

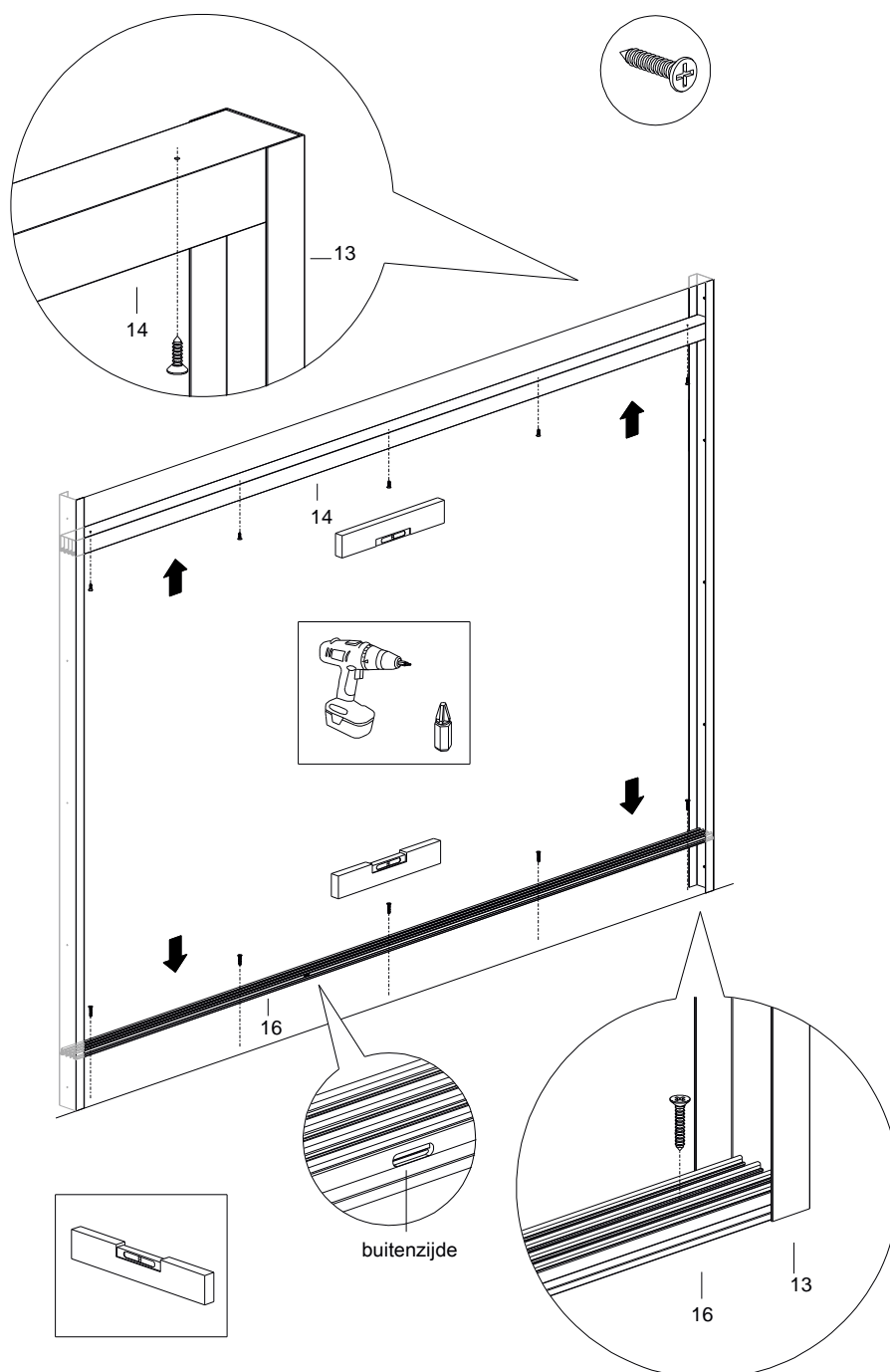
1. Die Unterschiene horizontal auf Arbeitshöhe hinlegen (auf einem Tisch oder auf Böcken).
2. Das Maß B1 (Einbaubreite zwischen den U-Profilen) unten in der lichten Öffnung messen und auf der Unterschiene anzeichnen.
3. Die Unterschiene auf die richtige Länge absägen.
4. Die Bohrlöcher in der Mittellinie des Profils (bei einer 3- oder 5-spurigen Schiene in der Mitte der Spur!), 10 cm vom Ende entfernt und im Abstand von jeweils ca. 70-90 cm, anzeichnen. Die Löcher mit einem 3mm-Bohrer bohren.





6.5.3 Montage der Unter- und Oberschiene

1. Die Oberschiene zwischen die U-Profile setzen und an die Oberseite der lichten Öffnung schieben.
2. Sicherstellen, dass die Oberschiene waagrecht liegt.
3. Die Oberschiene an der Wand oder am Vierkantrohr festschrauben. Die Art des Befestigungsmaterials hängt vom Untergrund ab (Stahl, Beton oder Holz).
4. Die Unterschiene zwischen die U-Profile setzen und auf den Boden schieben.
5. Sicherstellen, dass die Unterschiene waagrecht liegt.
6. Die Unterschiene am Boden oder am Vierkantrohr festschrauben. Die Art des Befestigungsmaterials hängt vom Untergrund ab (Stahl, Beton oder Holz).

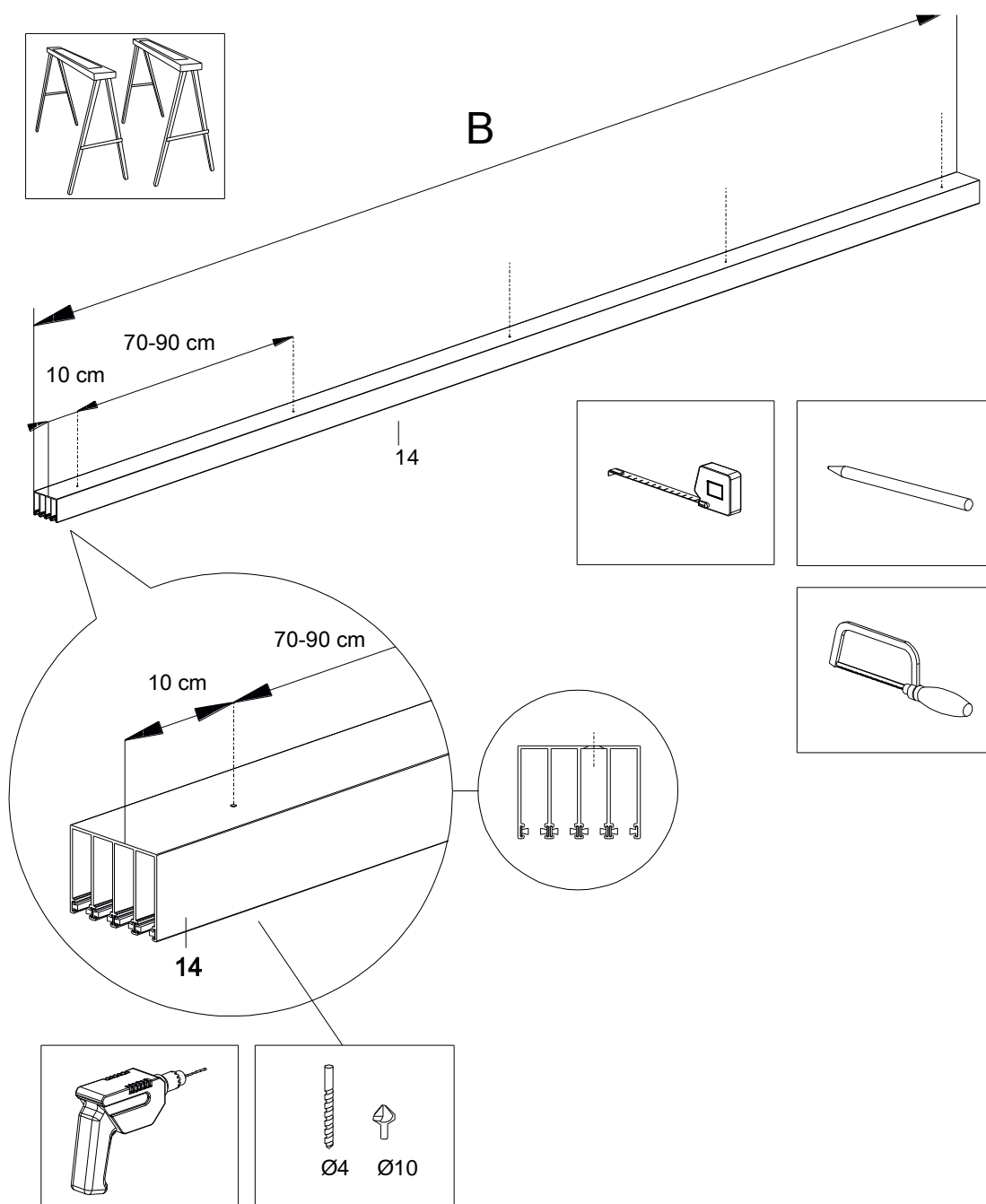




6.6 Montage der Unter- und Oberschienen

6.6.1 Kürzen und Vorbohren der Oberschiene

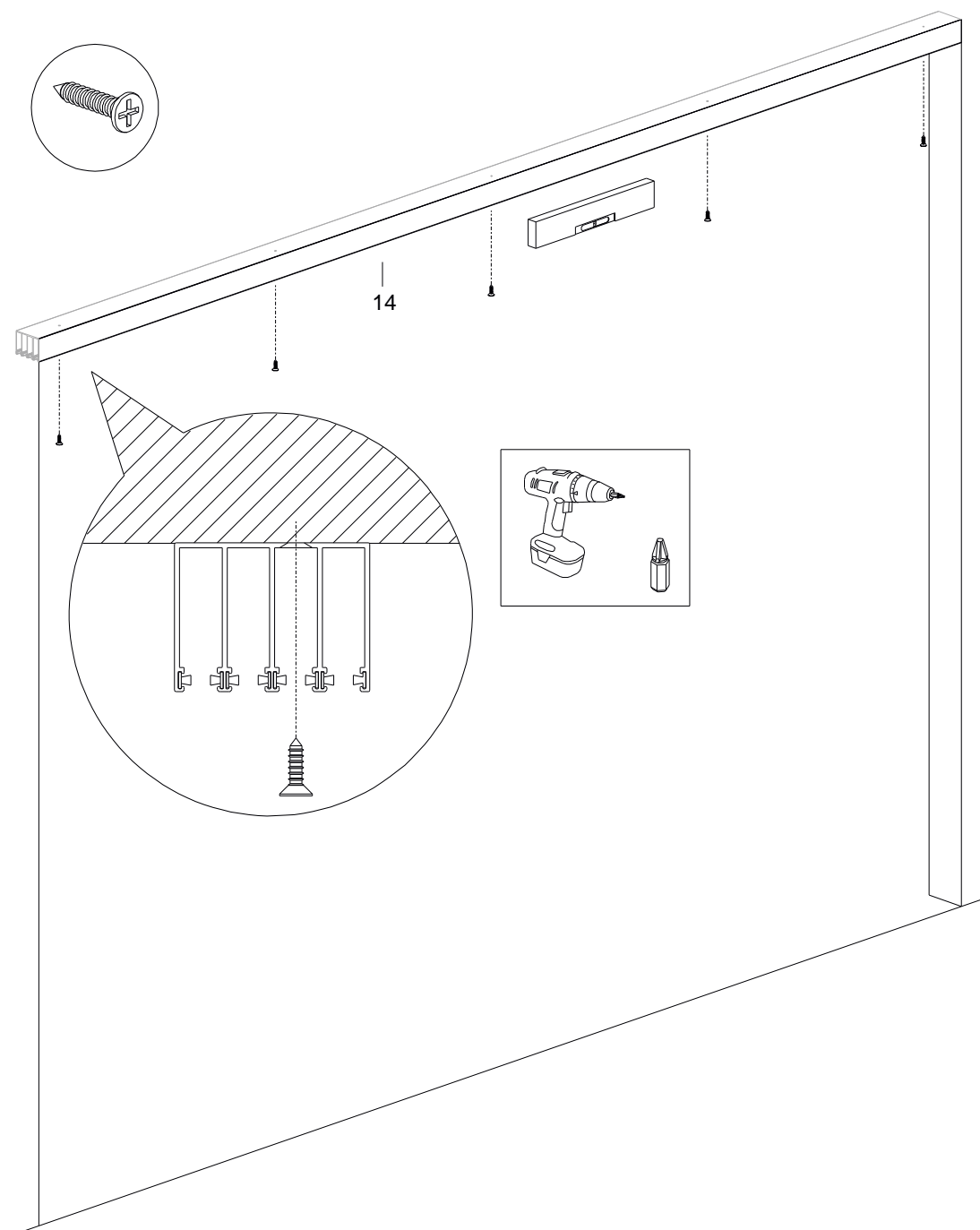
1. Die Oberschiene horizontal auf Arbeitshöhe hinlegen (auf einem Tisch oder auf Böcken).
2. Das Maß B (Einbaubreite) oben in der lichten Öffnung messen und auf der Oberschiene anzeichnen.
3. Die Oberschiene auf die richtige Länge absägen.
4. Die Bohrlöcher in der Mittellinie des Profils (bei einer 4-spurigen Schiene in der Mitte der Spur!), 10 cm vom Ende entfernt und im Abstand von jeweils ca. 70-90 cm, anzeichnen. Die Löcher mit einem 3mm-Bohrer bohren.

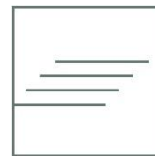




6.6.2 Montage der Oberschiene

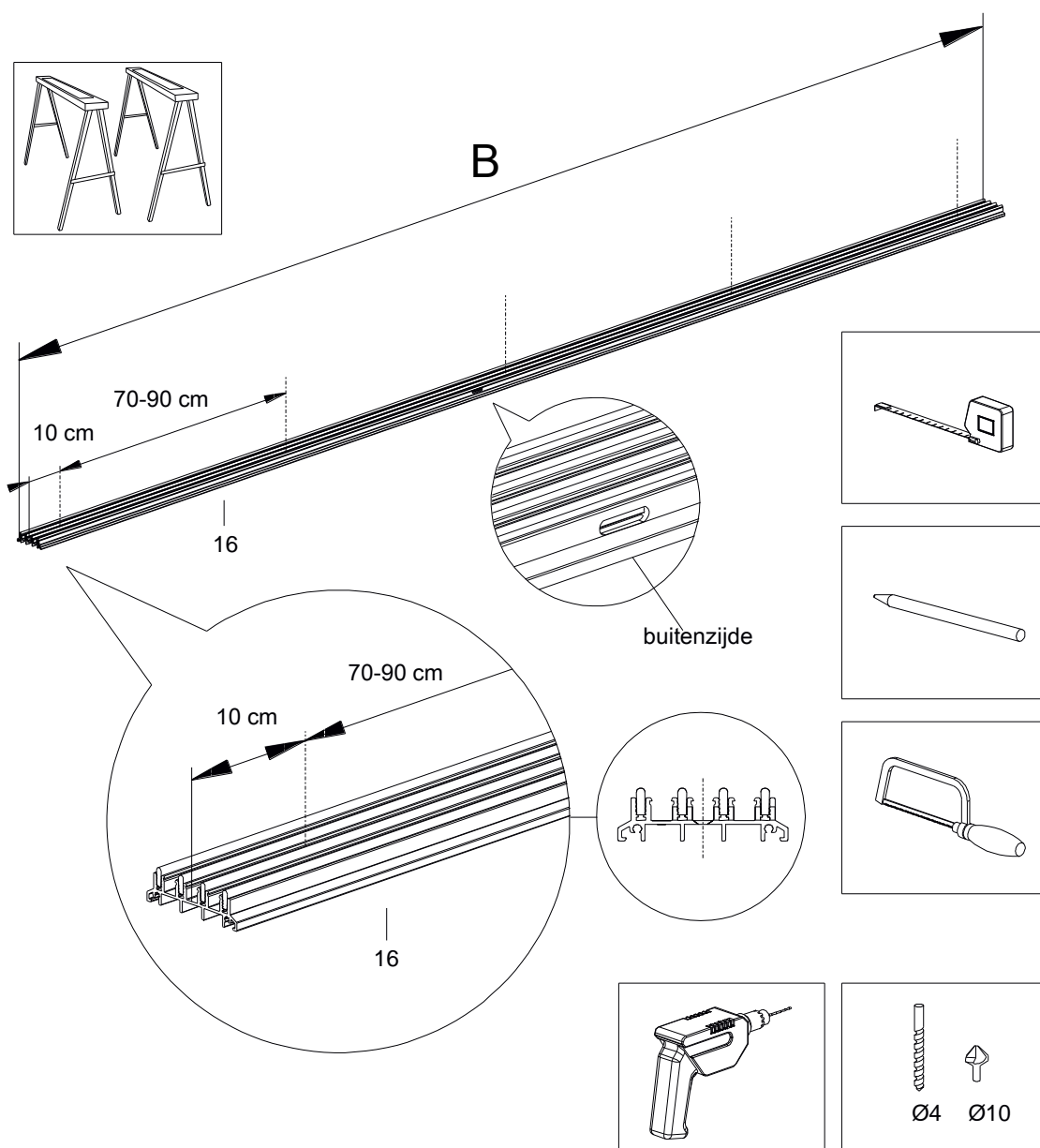
1. Die Oberschiene oben in die lichte Öffnung setzen.
2. Sicherstellen, dass die Oberschiene waagrecht liegt.
3. Die Oberschiene an der Wand oder am Vierkantrohr festschrauben. Die Art des Befestigungsmaterials hängt vom Untergrund ab (Stahl, Beton oder Holz).





6.6.3 Kürzen und Vorbohren der Unterschiene

1. Die Unterschiene horizontal auf Arbeitshöhe hinlegen (auf einem Tisch oder auf Böcken).
2. Das Maß B (Einbaubreite) unten in der lichten Öffnung messen und auf der Unterschiene anzeichnen.
3. Die Unterschiene auf die richtige Länge absägen.
4. Die Bohrlöcher in der Mittellinie des Profils (bei einer 3- oder 5-spurigen Schiene in der Mitte der Spur!), 10 cm vom Ende entfernt und im Abstand von jeweils ca. 70-90 cm, anzeichnen. Die Löcher mit einem 3mm-Bohrer bohren.

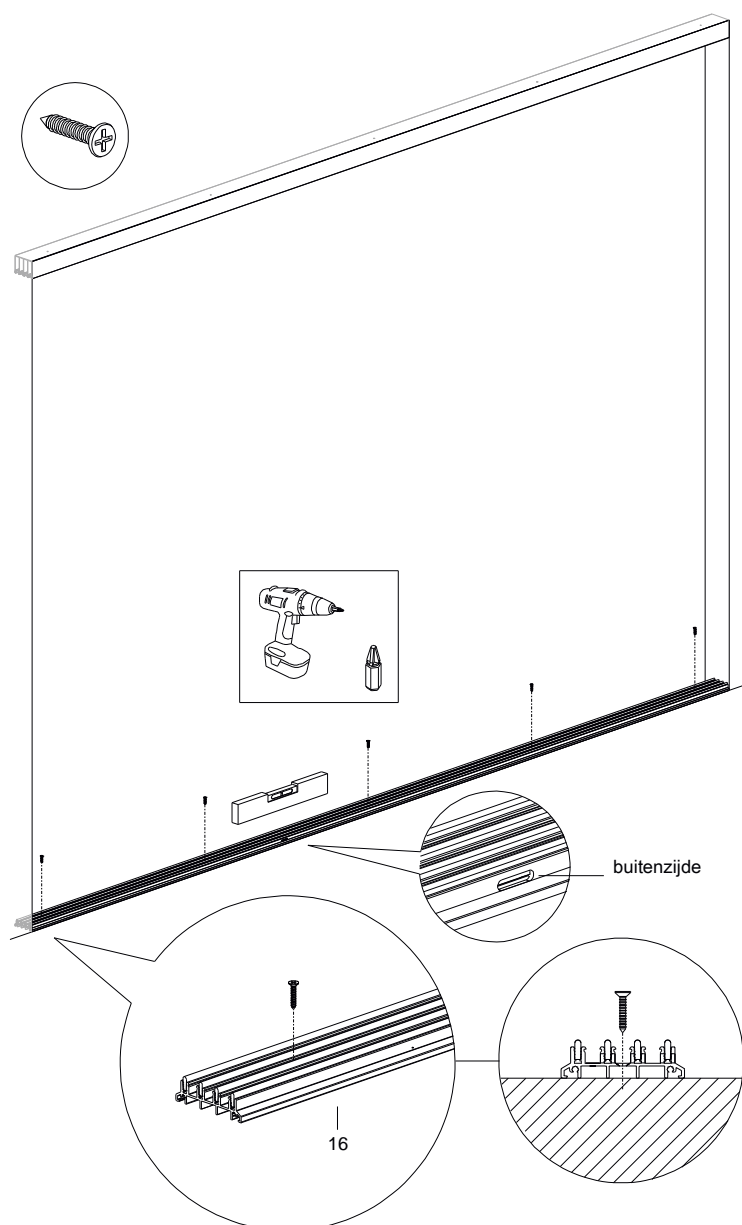




6.6.4 Montage der Unterschiene

Achtung: Die Unterschiene muss mit Vierkantrrohr, Betonstreifen oder Steinplatten ein stabiles Fundament erhalten.

1. Die Unterschiene in der lichten Öffnung auf den Boden legen.
ACHTUNG: Darauf achten, dass die Schlitze des Wasserabflusses auf der Außenseite liegen.
2. Sicherstellen, dass die Unterschiene waagrecht und exakt parallel zur Oberschiene liegt.
3. Die Unterschiene am Boden oder am Vierkantrrohr festschrauben. Die Art des Befestigungsmaterials hängt vom Untergrund ab (Stahl, Beton oder Holz).



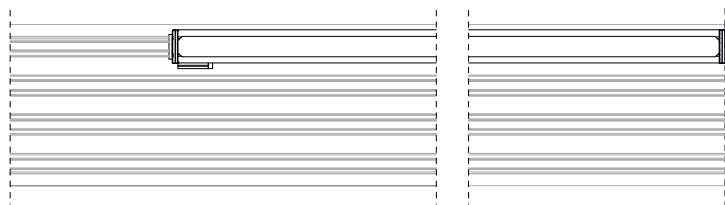
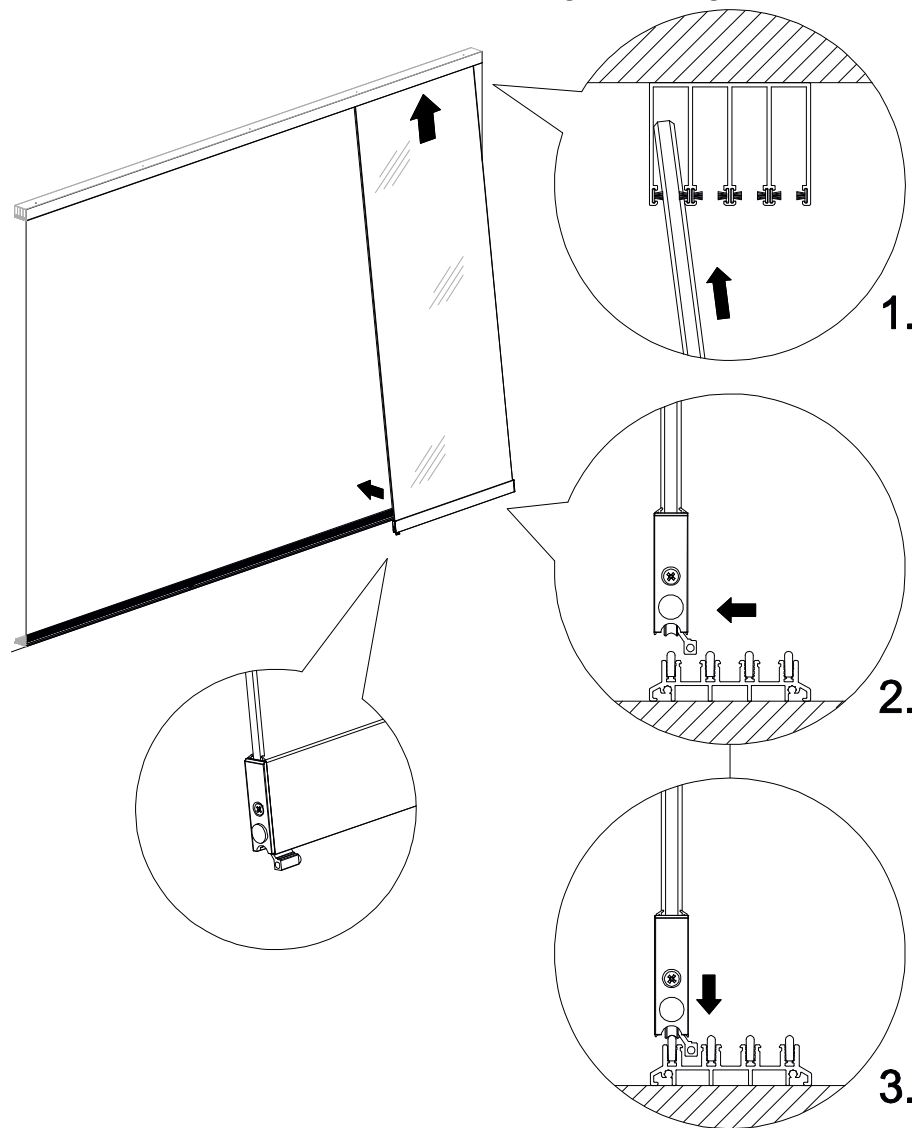


6.7 Montage der Glaspaneele

Achtung: Beim Einsetzen der Glaspaneele darauf achten, dass sie stets in die richtige Spur kommen.

1. Das erste Glaspaneel in der Oberschiene in die 1. Spur schieben und anschließend auf die gleiche Spur in der Unterschiene sacken lassen.

Achtung: Darauf achten, dass der Mitnehmer auf der richtigen Seite liegt!

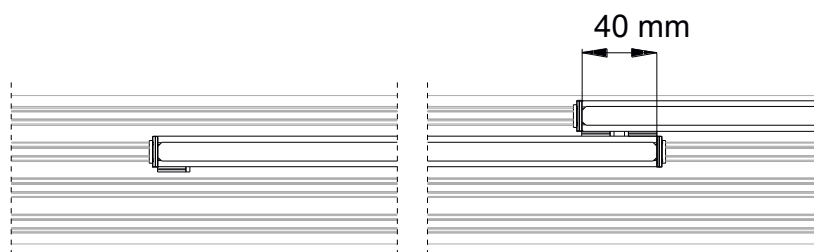
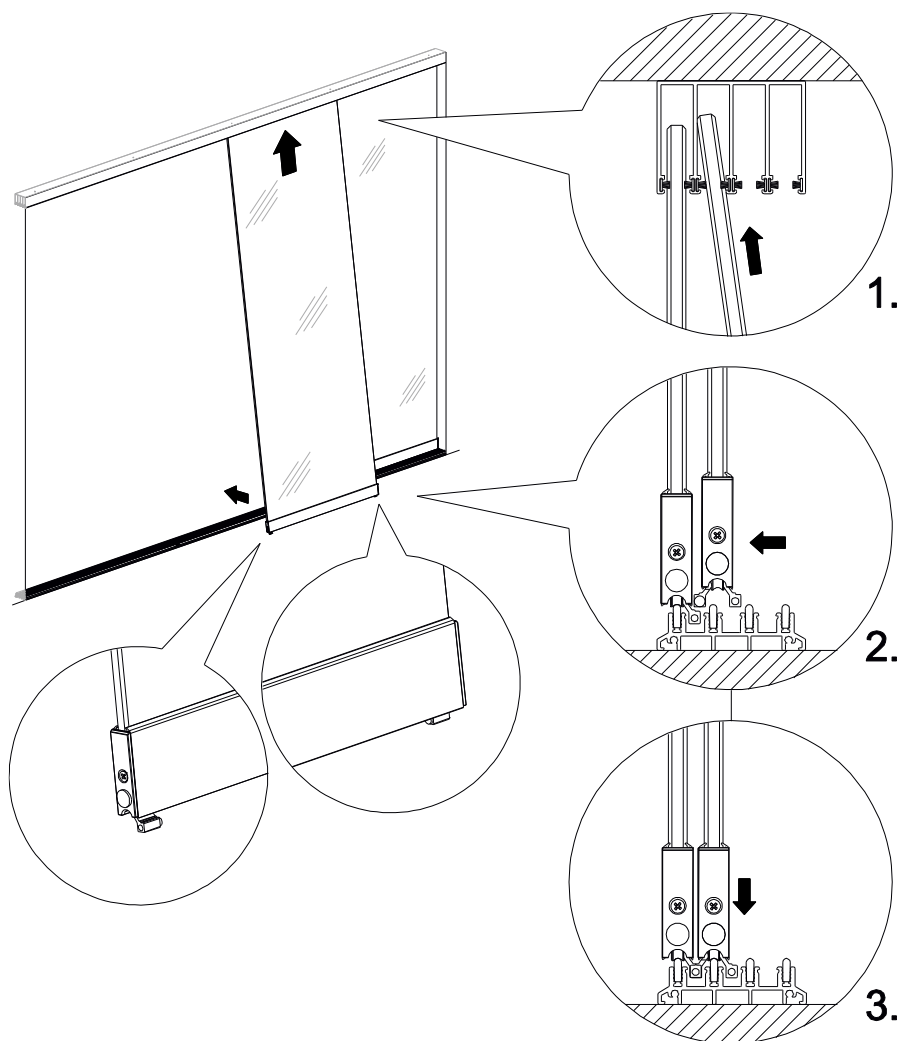




2. Das zweite Glaspaneel in der Oberschiene in die 2. Spur schieben und anschließend auf die gleiche Spur in der Unterschiene sacken lassen.

Achtung: Darauf achten, dass der Mitnehmer des 2. Paneels bei der Überlappung hinter den Mitnehmer des ersten Paneels fällt!

3. Die Schritte wiederholen, bis alle Glaspaneele eingesetzt sind.



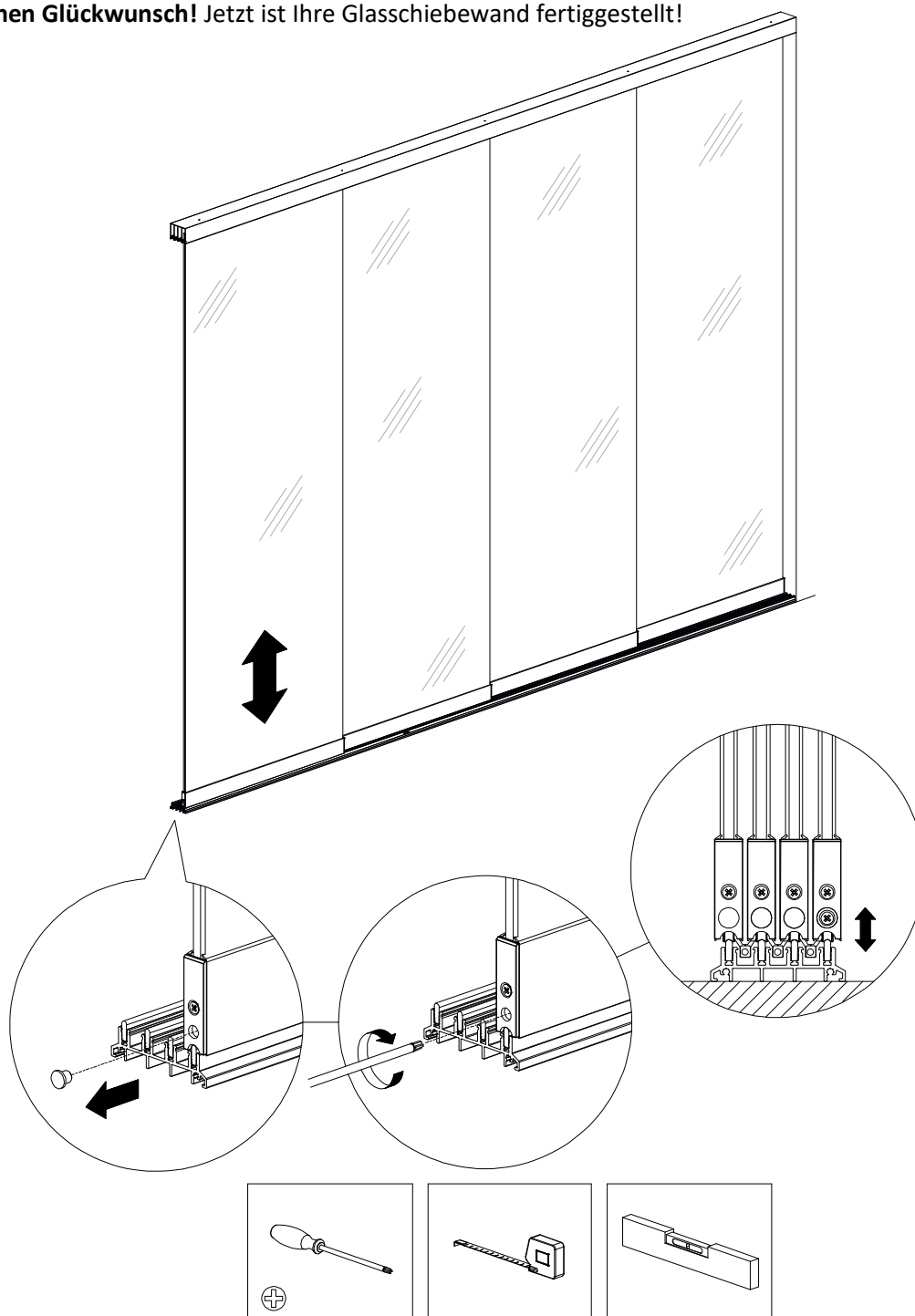


6.8 Justieren der Glaspaneele

Die Glaspaneele können mit einem Kreuzschlitzschraubenzieher perfekt justiert werden.

1. Die Abschlusskappe entfernen.
2. Die Laufräder mit dem Kreuzschlitzschraubenzieher auf die perfekte Höhe einstellen.
3. Die Abschlusskappe wieder einsetzen.
4. Dies bei allen Glaspaneelen wiederholen.

Herzlichen Glückwunsch! Jetzt ist Ihre Glasschiebewand fertiggestellt!





6.9 Montage der Griffmuschel (Option)

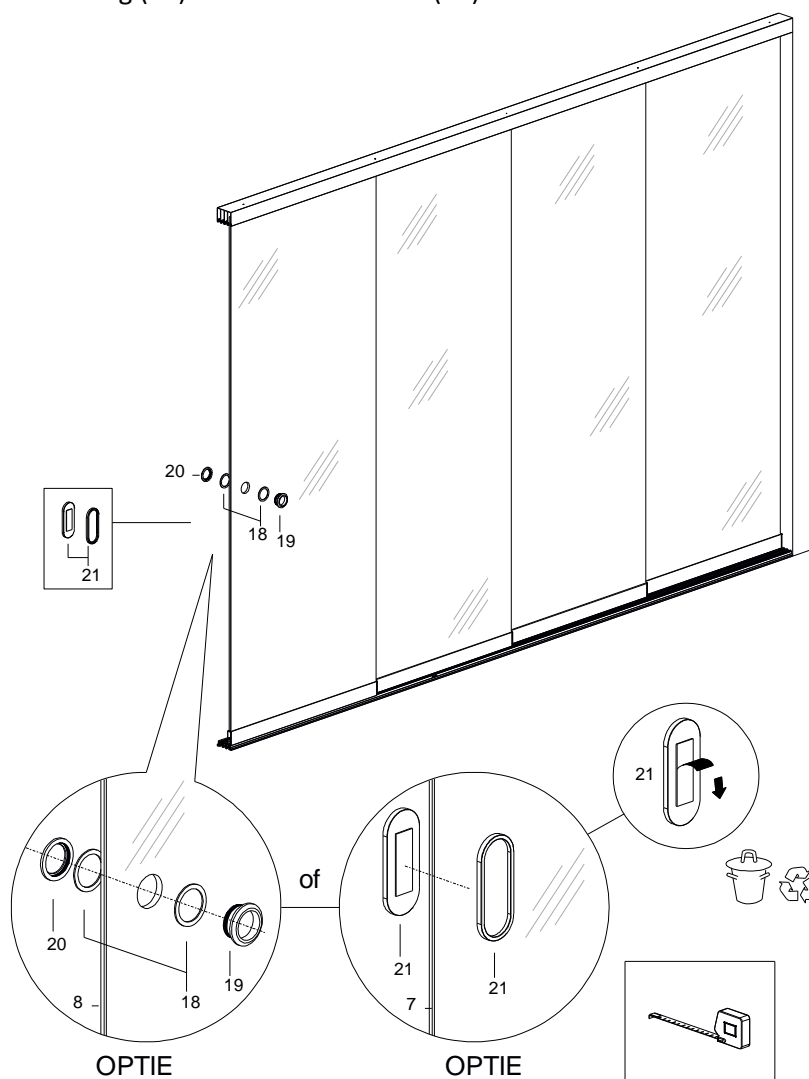
Die Glasschiebewand kann optional auch mit aufkleb- oder einschraubbaren Griffmuscheln geliefert werden.

Montage der aufklebbaren Aluminium-Griffmuscheln:

1. Die Glasschiebewand ganz schließen und die Position, an der die Griffmuscheln aufgeklebt werden sollen, anzeichnen
(ca. 105 cm vom Boden und ca. 10 cm von der Seite entfernt).
2. Die für die Griffmuschel vorgesehenen Bereiche des Glaspaneels entfetten.
3. Die Folie vom 3M VHB-Klebeband entfernen.
4. Die Griffmuscheln auf beiden Seiten des Glaspaneels aufkleben. Kräftig andrücken!

Montage der einschraubbaren Edelstahl-Griffmuscheln:

1. Den Dichtungsring auf die einschraubbare Griffmuschel (19) schieben.
2. Die einschraubbare Griffmuschel (19) von außen durch die runde Montageöffnung im Glaspaneel schieben.
3. Auf der Innenseite den 2. Dichtungsring auf die einschraubbare Griffmuschel (19) schieben.
4. Den Schraubring (20) an die Griffmuschel (19) schrauben.





7. Wartung

Wir empfehlen Ihnen, Ihre Glasschiebewand regelmäßig zu pflegen und zu reinigen. Überprüfen Sie alle Verschraubungen. Gelockerte Verschraubungen fest anziehen. Achten Sie darauf, dass die Glaspaneele auf die perfekte Höhe eingestellt sind. Schleifende H-Profile und/oder Mitnehmer in der Unterschiene können zu frühzeitigem Verschleiß führen. In der Unterschiene können sich Verunreinigungen ansammeln. Die Schiene (Spuren) gut sauber halten, um die Lebensdauer nicht zu verkürzen.

Verschmutzte Aluminiumprofile und Glaspaneele können mit lauwarmem Wasser und einem pH-neutralen Reinigungsmittel gereinigt werden.

- Vor der ersten Benutzung muss die Glasschiebewand gründlich mit sauberem Wasser abgespült werden.
- Zum Reinigen und Waschen viel Wasser, weiches Material und einen Schwamm benutzen.
- Keinesfalls Scheuermittel oder aggressive Lösungsmittel verwenden. (Keine Säuren oder Laugen)
Zum Entfernen von fettigen Verschmutzungen sind Lösungsmittel (Spülmittel und Glasreiniger) erlaubt.
- Keinesfalls eine Hochdruckspritzpistole verwenden.

8. Abfallentsorgung

Entsorgen Sie das Produkt gemäß den örtlichen Gesetzen und Vorschriften.

9. Garantiebedingungen

Für die Garantie gelten die Garantiebedingungen und die allgemeinen Geschäftsbedingungen von Deponti. Sie finden sie auf der Website www.deponti.com.

Auf die Pulverbeschichtung gibt es 5 Jahre Garantie. Bitte beachten Sie, dass die Pulverbeschichtungsgarantie für Aluminiumteile zwei Jahre beträgt, wenn das Produkt an einem Ort aufgestellt wird, an dem es mit salzhaltigem oder chemischem Dampf in Berührung kommt (z. B. Häfen, Küste und Schwimmbäder).

10. Kontakt

WICHTIG: Ihr Deponti-Vertreter ist Ihre erste Kontaktperson für Fragen und Kommentare.