

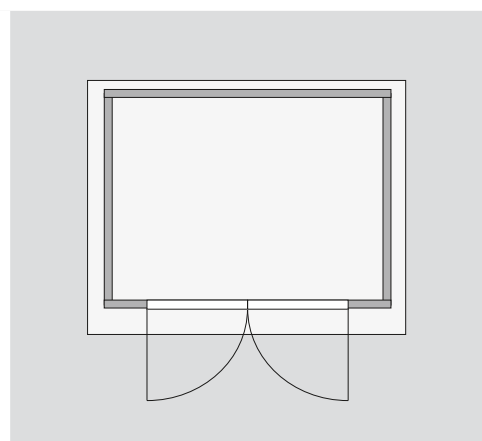
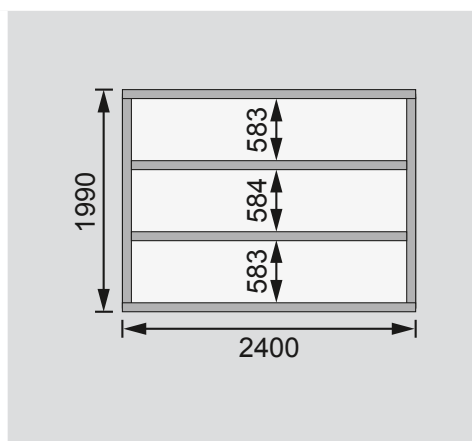
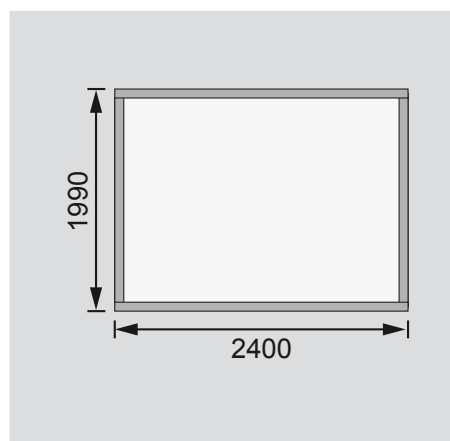
| | |
|---|----------------------------------|
| Außenmaße | B 244 × T 204 cm |
| Sockelmaße | B 240 × T 200 cm |
| Innenmaße | B 234 × T 194 cm |
| Dachstand | B 270 × T 234 cm |
| Dachüberstand vorne / seitlich / hinten | 17 / 15 / 17 cm |
| Seitenhöhe | 194 cm |
| Firsthöhe | 230 cm |
| Umbauter Raum | 10,0 m ³ |
| Dachfläche | 6,4 m ² |
| Dachneigung | 15° |
| Türflügel Außenmaße | B 70,5 × T 3,6 × H 176,5 cm |
| Tür Durchgangsmaße | B 140 × H 173 cm |
| Tür Lichtausschnitt á Element | B 51,5 × H 32 cm |
| Fenster Anzahl | - |
| Fenster Außenmaße | - |
| Fenster Lichtausschnitt | - |
| Bedarf Schindeln Pakete | 3 |
| Bedarf Bitumendachbelag Rollen | 1 (10 m ²) |
| Bedarf selbstklebende Dachfolie Rollen | - |
| Bedarf selbstklebende Bitumendachbahn Rollen | 4 |
| Bedarf Dachrinnenpakete Holz | Set 1 |
| Bedarf Dachrinnenpakete Kunststoff | Set 1 |
| Bedarf Terrassendielen Pack | A |
| Zulässige Schneelast | 85 kg/m ² |
| Paketmaße | L 243 × B 120 × H 54 cm / 400 kg |

Bitte beachten Sie dazu den Punkt Vorbereitung der Stellfläche bzw des Fundaments

Fundamentplan ohne Boden (in mm)

Fundamentplan mit Boden (in mm)

Draufsicht



Ausführung

- Nordische Fichte, naturbelassen
- Nordische Fichte, terragrau lackiert
- Wand
 - Steck-Schraub-System
 - 28 mm Rundprofil mit Nut und Feder
- Dach
 - Dachplatte

Tür

- Doppelflügeltür, vormontiert
- 3 Lichtausschnitte á Türflügel
- Kunstglas
- Buntbartschloss inkl 2 Schlüssel
- Justierbare Türbänder für optimale Ausrichtung
- Fußboden
 - Als Zubehör erhältlich
 - Massivholzboden mit Nut und Feder
- Unterkonstruktion
 - ca 60 mm breite Bodenbalken, kesseldruckimprägniert