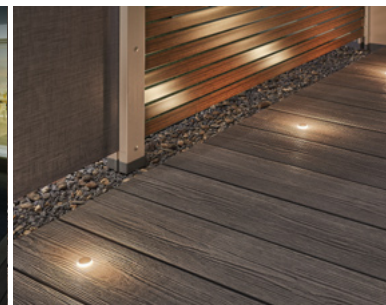




Art. 4547 - V1.1

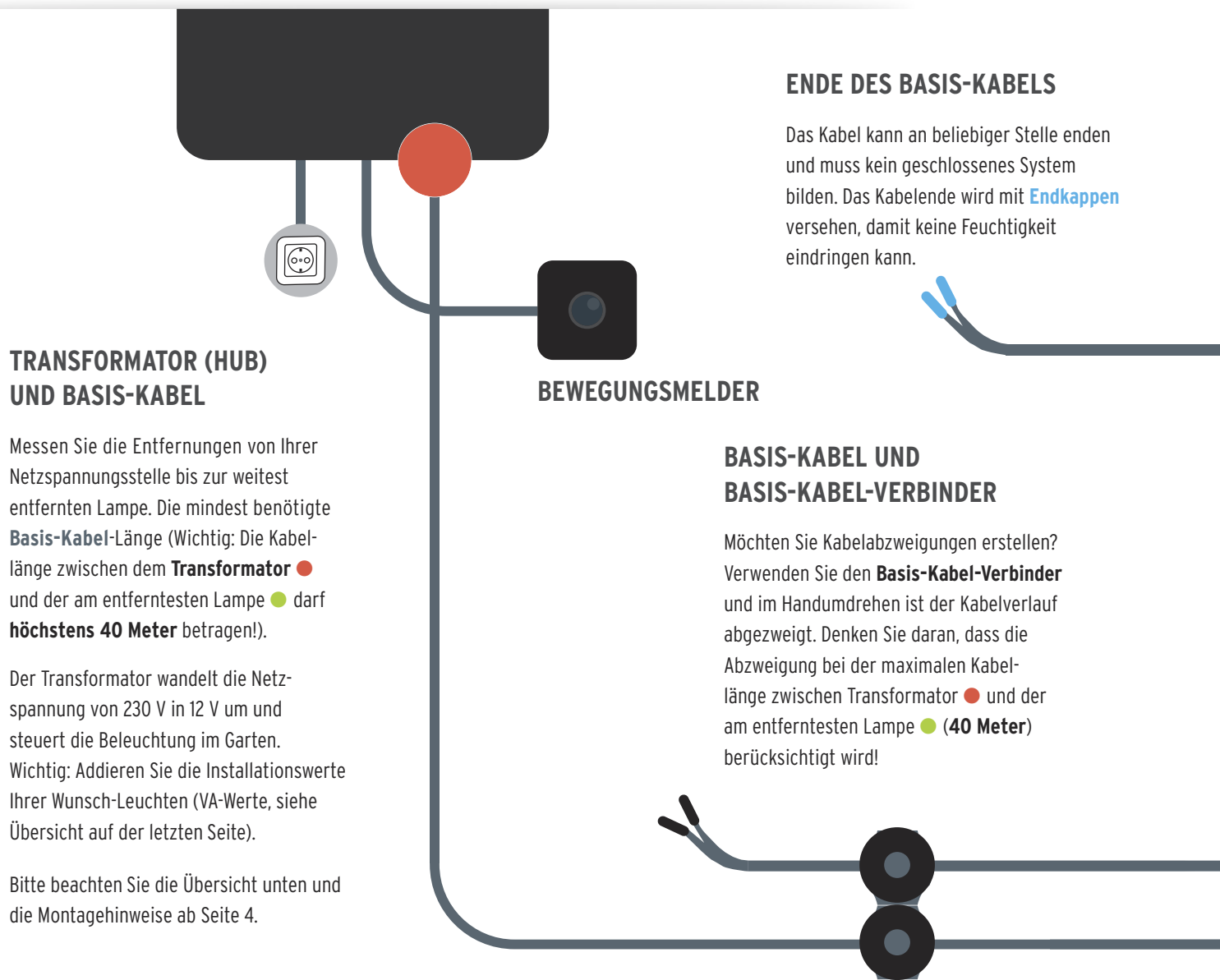


TraumGarten **LICHT** Kabelplan, Montagetipps und Zubehör-Übersicht



KABELPLAN (BEISPIEL)

Wählen Sie Ihre Leuchten und das Zubehör nach Wunsch - siehe Übersicht Seite 4/5. Passen Sie Ihren Steuer-Transformator an die jeweiligen Installationswerte (VA) und die Steueranforderungen Ihrer Licht-Anlage an. Anschließend erstellen Sie einen Kabelplan (hier ein Beispiel) - oder lassen Sie sich diesen von Ihrem Fachhändler erstellen.



DIE ZWEI TRANSFORMATOREN

HUB 50

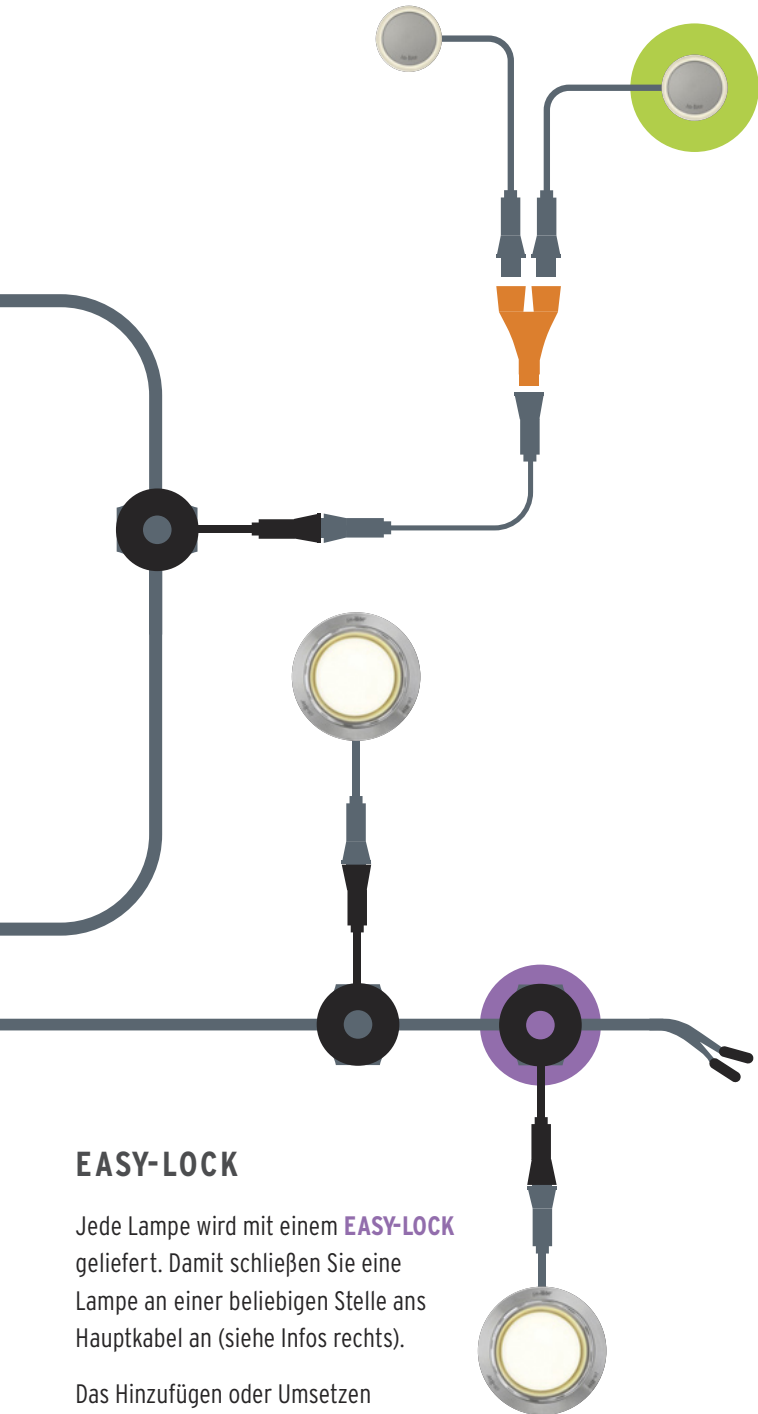
HUB 150

Maximal anschließbare Leistung (VA)	50 VA	150 VA
Steuerung	per Touchscreen-Buttons	per App
Anzahl anschließbarer Basis-Kabel (Linien)	2 Linien	3 Linien
Individuelle Steuerung der Linien	Nein	Ja
Manuell Ein-/Aus-Schaltung	Ja	Ja, per App
Tag-/Nachtschaltung	Ja, i. K. m *Lichtsensor	Ja, i. K. m *mit astronomischer Uhr
Timerfunktion	Stundenschaltung	Minutenschaltung
Bewegungsmelder	MOVE (mit Kabel)	SMART MOVE (ohne Kabel)
Meldung von Überlastung/Kurzschluss	Ja	Ja

SPLITTER UND ANSCHLUSSKABEL

Ein **Anschlusskabel** (in ein, zwei oder drei Metern Länge erhältlich) können Sie verwenden, wenn das Kabel an einer Lampe für den Anschluss an das Basis-Kabel zu kurz ist.

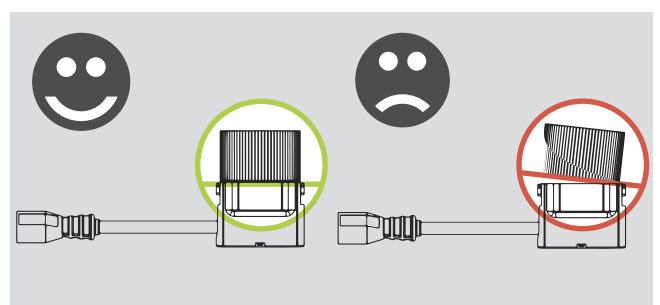
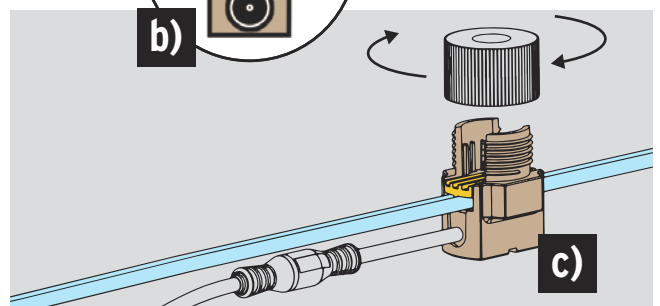
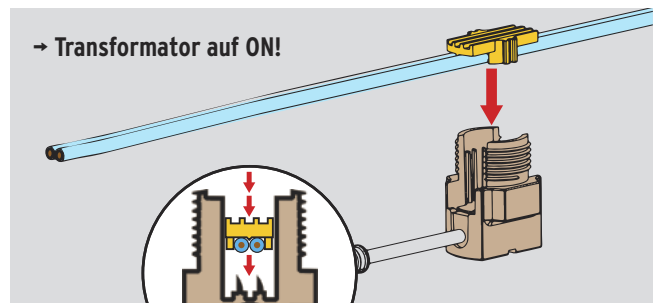
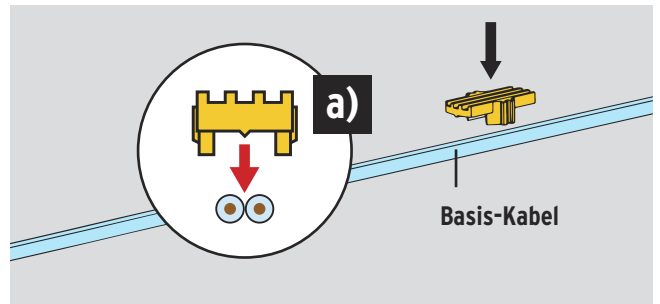
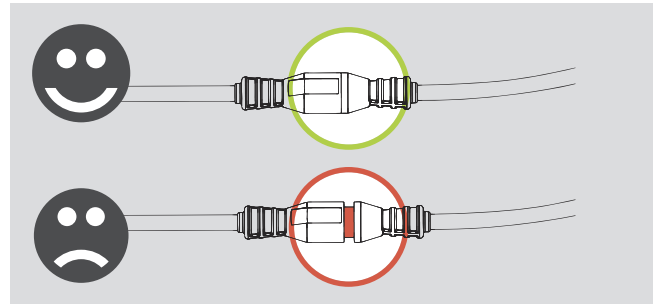
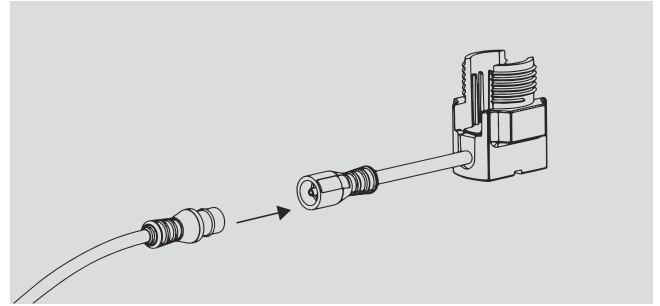
Ebenfalls praktisch ist der **Splitter**, mit dem Sie zwei Lampen an ein Anschlusskabel anschließen.



EASY-LOCK

Jede Lampe wird mit einem **EASY-LOCK** geliefert. Damit schließen Sie eine Lampe an einer beliebigen Stelle ans Hauptkabel an (siehe Infos rechts).

Das Hinzufügen oder Umsetzen einer Lampe ist problemlos möglich. Voraussetzung ist, dass die Leistung des Transformators passt.



STEUER-TRANSFORMATOR HUB 50

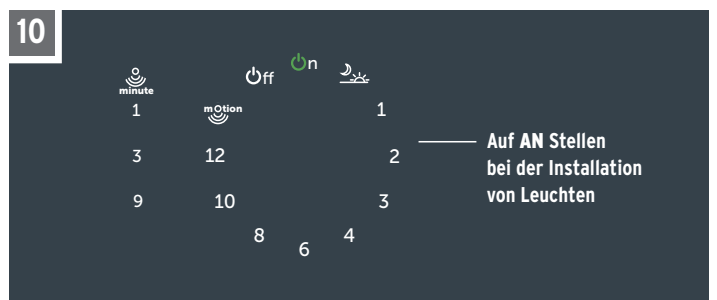
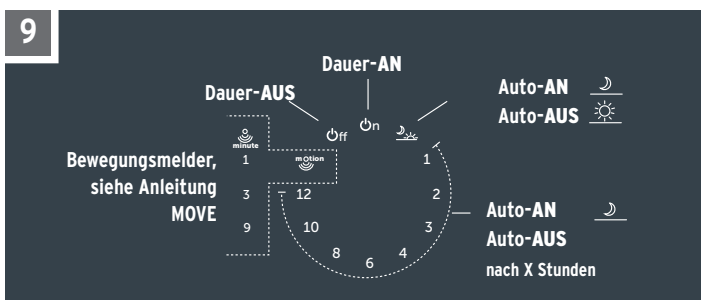
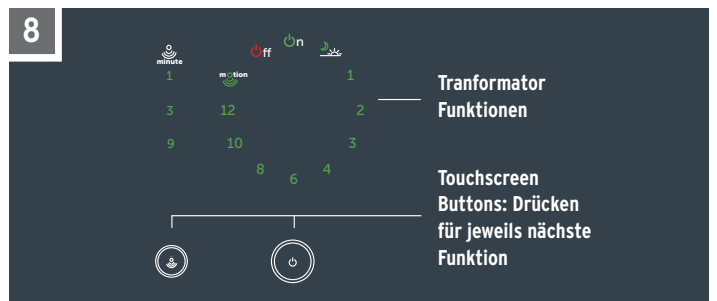
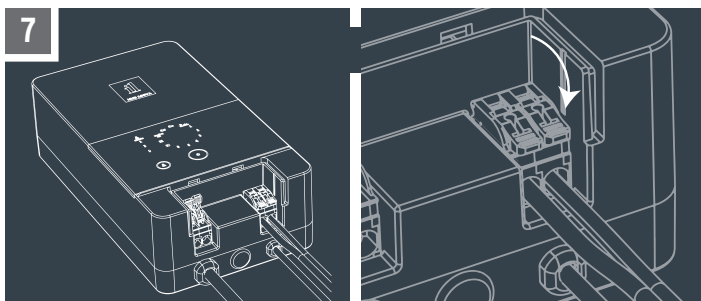
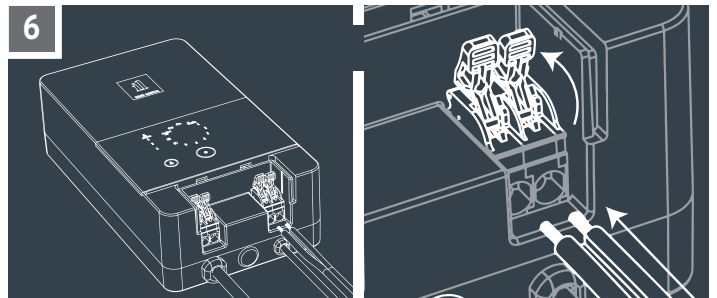
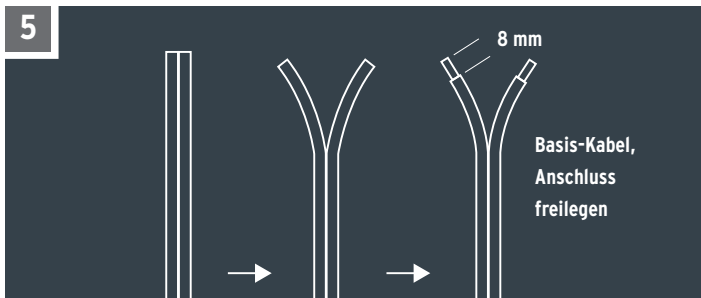
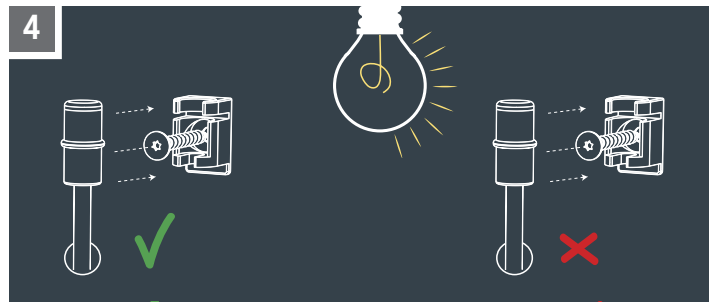
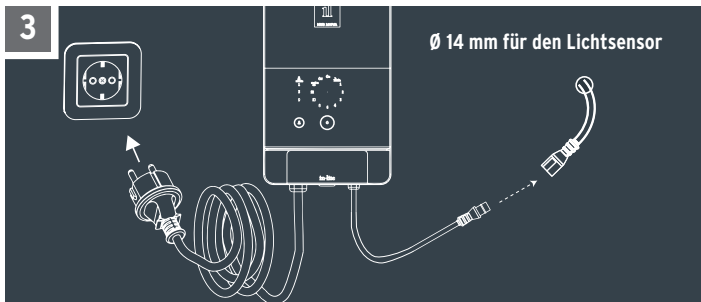
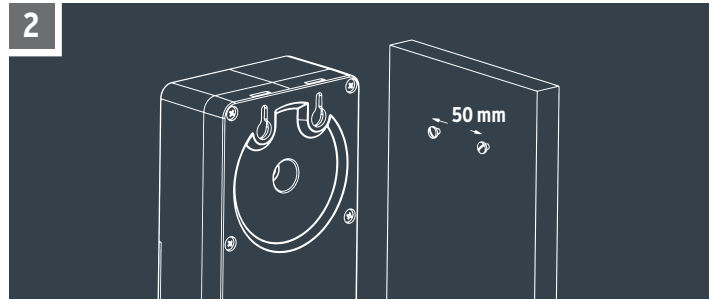
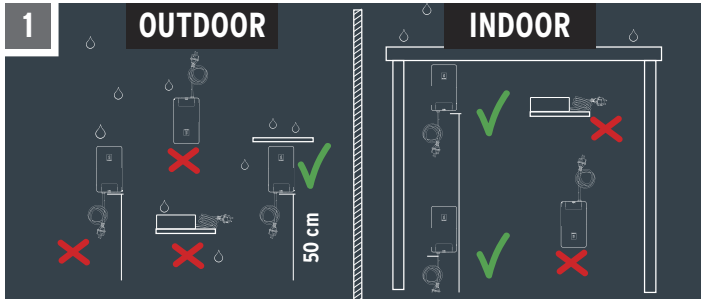


Art. 2512
Steuer-Transformator Hub 50 mit Lichtsensor,
 für einen Installationswert bis 50 VA geeignet,
 IP 23, 2 separate Kabelausgänge, 2 Meter Zuleitung



Art. 2513
Abdeckung Protector
 für Hub 50, Regenschutz für das
 Hub beim Einsatz im Freien

Die Abdeckung verlängert die Lebensdauer
 des Hubs, wenn es nicht möglich ist, das
 Hub an einem überdachten Ort zu installieren.
 Bei Montage des Hubs im Außenbereich ohne
 Abdeckung Protector erlischt die Garantie.

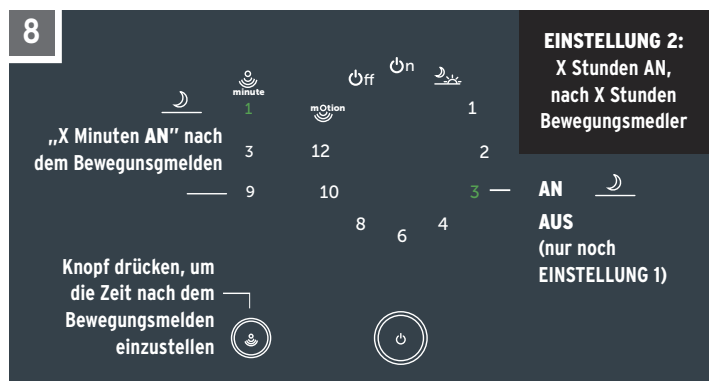
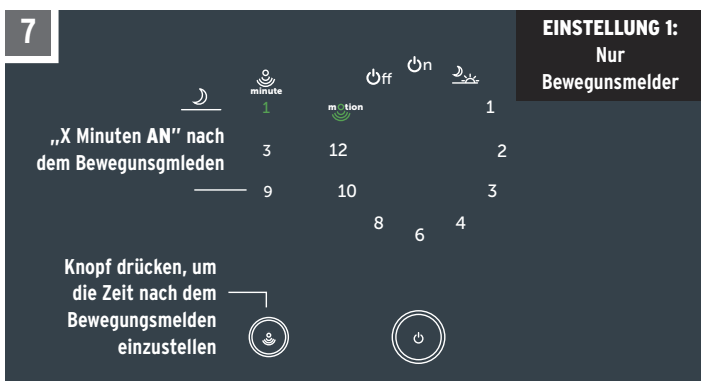
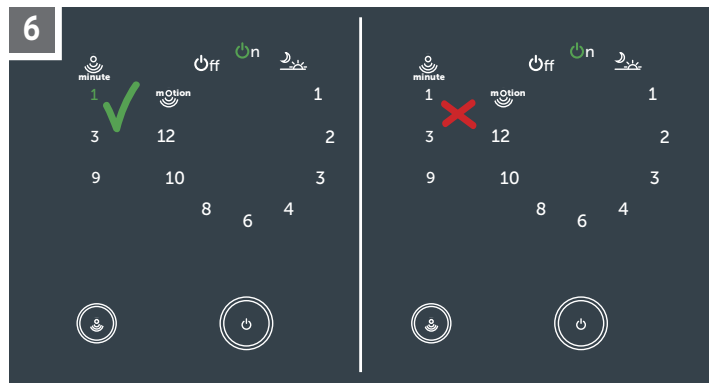
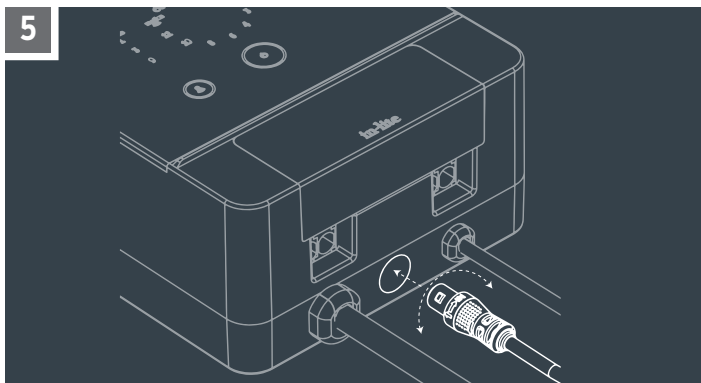
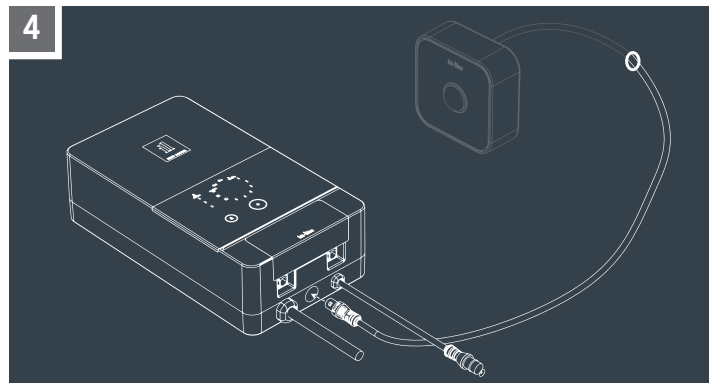
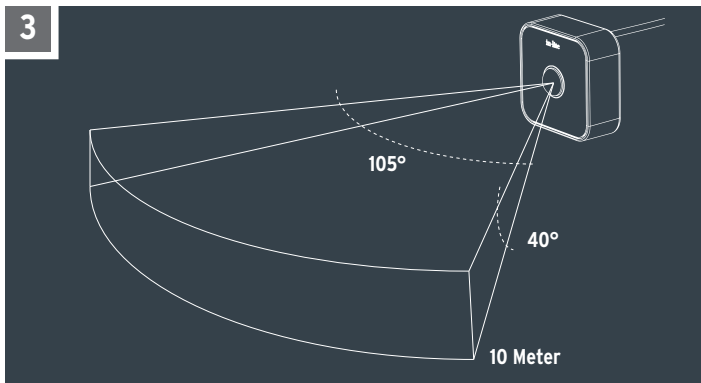
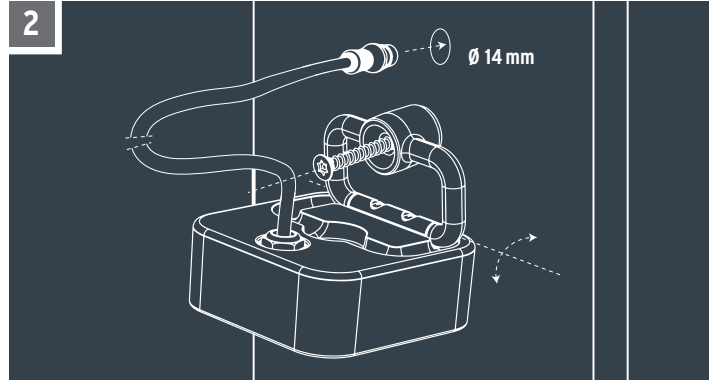
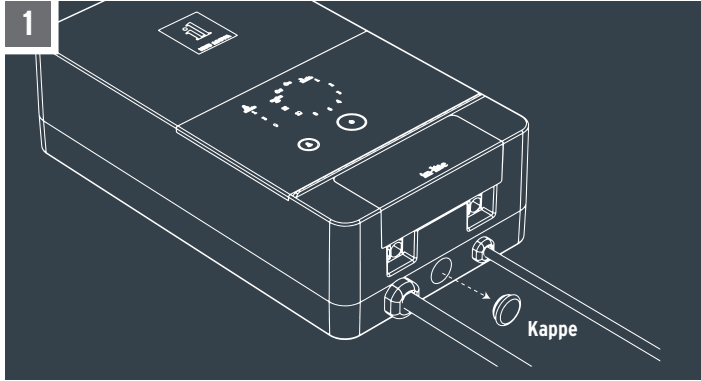




Art. 2514
Bewegungsmelder Move
 für Hub 50, IP 65, mit 2 Meter Kabel
 Reichweite bis 12 Meter, je nach Bebauung



Art. 2515
Kabel für Move
 Verlängerung, 5 Meter



STEUER-TRANSFORMATOR SMART HUB 150



Art. 2516

Steuer-Transformator Smart Hub 150

für einen Installationswert bis 150 VA geeignet,
IP 23, 3 separate Kabelausgänge, 2 Meter Zuleitung,
Steuerung per IOS- oder Android-App

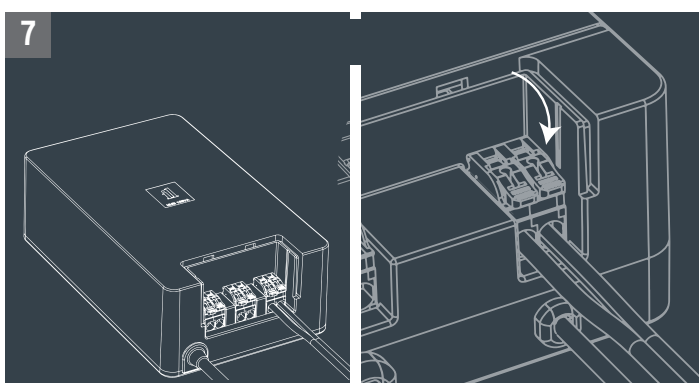
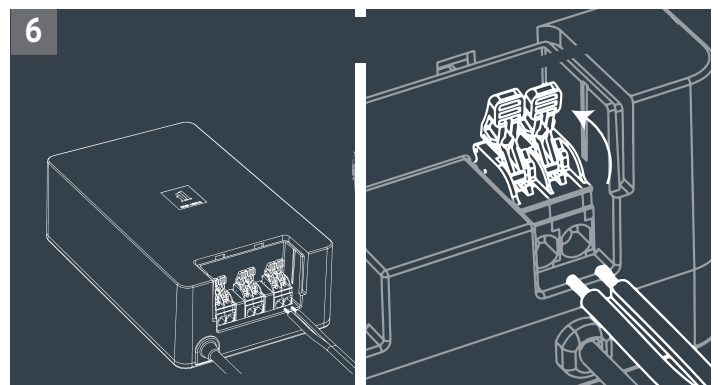
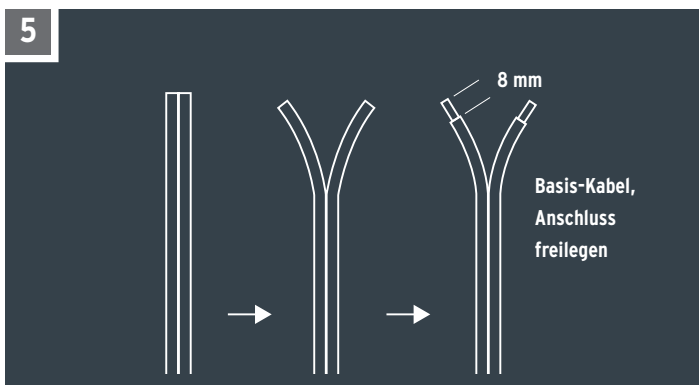
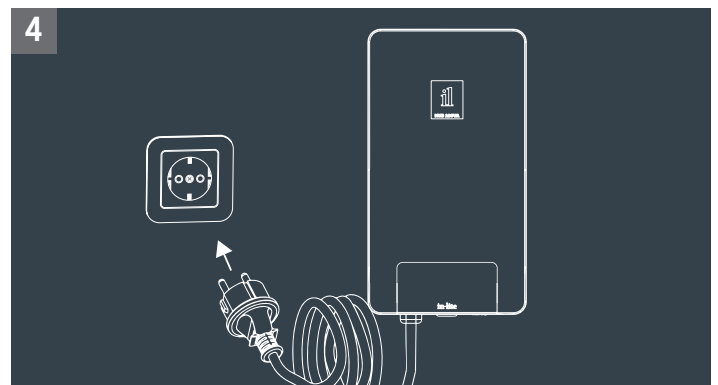
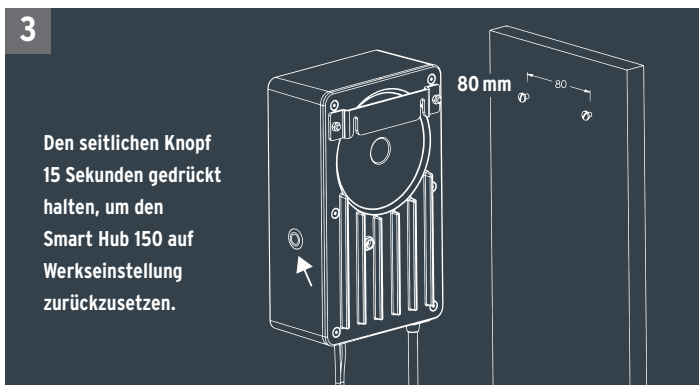
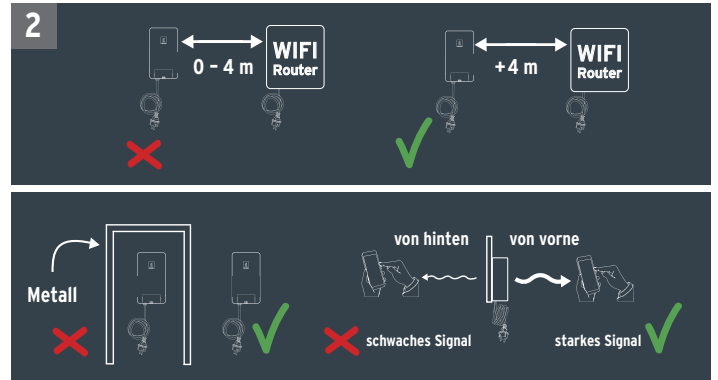
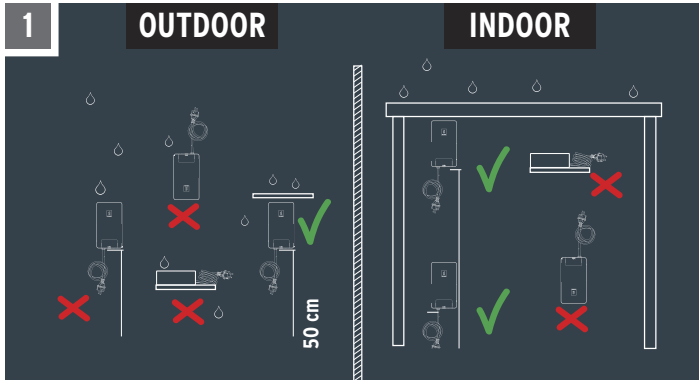


Art. 2517

Abdeckung Protector

für Smart Hub 150, Regenschutz für
das Hub beim Einsatz im Freien.

Die Abdeckung verlängert die Lebensdauer
des Hubs, wenn es nicht möglich ist, das
Hub an einem überdachten Ort zu installieren.
Bei Montage des Hubs im Außenbereich ohne
Abdeckung Protector erlischt die Garantie.



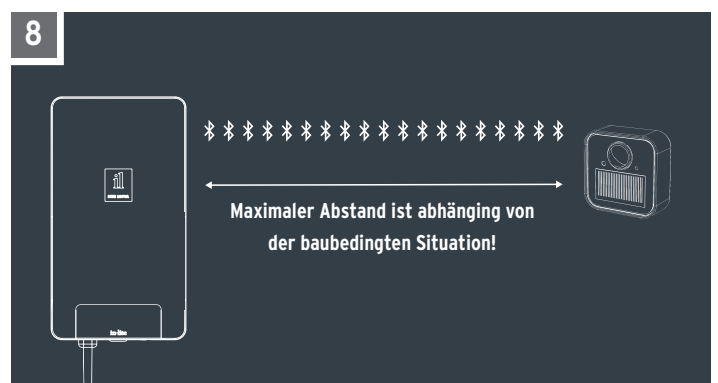
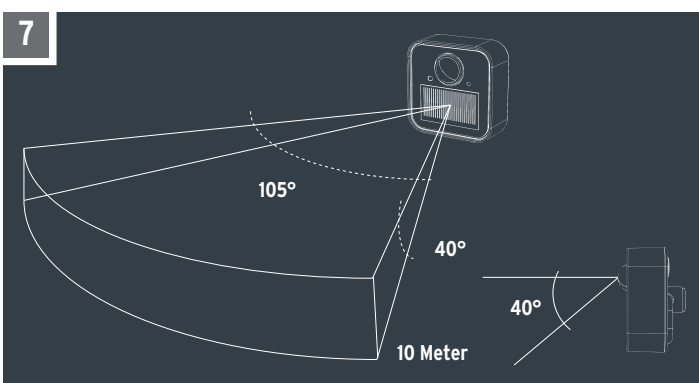
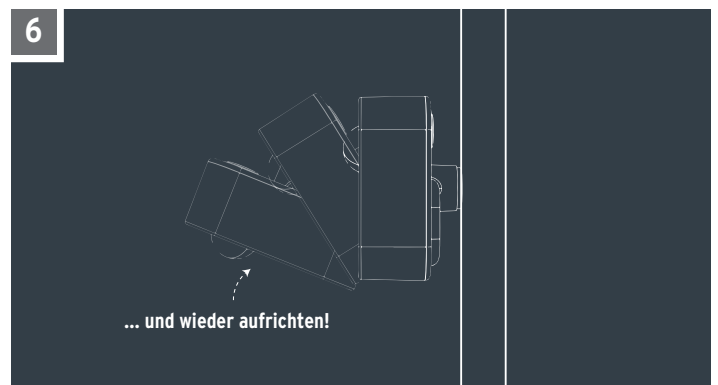
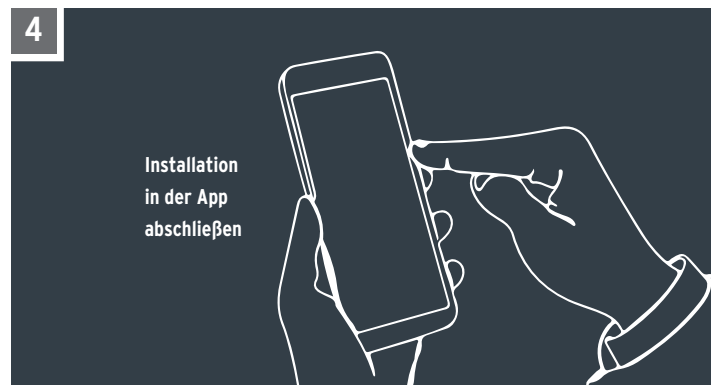
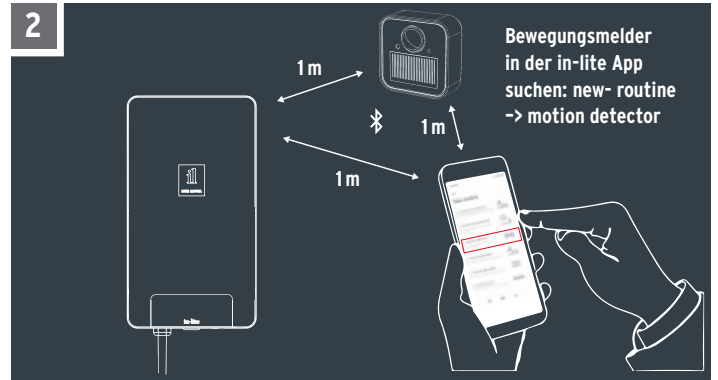
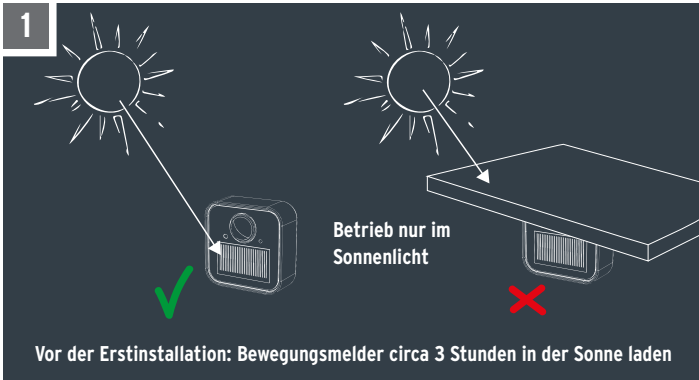
BEWEGUNGSMELDER SMART MOVE (KABELLOS)



Art. 2518

Bewegungsmelder Smart Move (kabellos, per Bluetooth steuerbar, mit Solarzellen, IP 65, für den Smart Hub 150, Reichweite 40 bis 80 Meter, je nach Bebauung)

Der kabellose SMART MOVE kann, genau wie der SMART HUB-150, über eine Bluetooth-Verbindung mit der in-lite-App bedient werden. Die Einschaltzeit der Beleuchtung nach der Bewegungserkennung kann über die in-lite-App stufenlos von einer bis 60 Minuten eingestellt werden.





Art. 2524
Deck-Spot Fusion 22
 Ø 22 mm
 Farbtemperatur 2750 K
 Netzspannung 0,2 W
 Installationswert 0,2 VA



Art. 2525
Deck-Spot Fusion 28
 Ø 28 mm
 Farbtemperatur 2750 K
 Netzspannung 0,2 W
 Installationswert 0,2 VA



Art. 2523
Deck-Spot Fusion 68
 Ø 68 mm
 Farbtemperatur 2750 K
 Netzspannung 0,9 W
 Installationswert 1,0 VA



ANSCHLUSS- UND BASISKABEL
 Art. 2539 **Anschluss-Kabel** Verlängerung 1 Meter
 Art. 2540 **Anschluss-Kabel** Verlängerung 2 Meter
 Art. 2541 **Anschluss-Kabel** Verlängerung 3 Meter
 Art. 2535 **Basis-Kabel** 25 Meter, 14/2 mm
 Art. 2536 **Basis-Kabel** 40 Meter, 14/2 mm



Art. 2527
Deck-Ring Puck 35
 Ø 35 mm
 Farbtemperatur 2900 K
 Netzspannung 0,6 W
 Installationswert 0,6 VA



Art. 2526
Deck-Ring Puck 86
 Ø 86 mm
 Farbtemperatur 2900 K
 Netzspannung 1,5 W
 Installationswert 2,5 VA



Art. 2531
Stufen-Lichtleiste 18
 16 x 22 x 180 mm
 Farbtemperatur 3000 K
 Netzspannung 0,5 W
 Installationswert 0,6 VA

ZUBEHÖR UND ERSATZTEILE
 Art. 2542 **Anschluss-Kabel Splitter** 1 auf 2
 Art. 2537 **Basis-Kabel Verbinder**
 Art. 2543 **Easy-Lock** (Ersatzteil)
 Art. 2538 **Basis-Kabel Endkappe** (Ersatzteil)

LOCHSÄGEN ZUR MONATGE IN DREAMDECK DIELEN

Art. 2544 **Lochsäge** Ø 22 mm
 Art. 2545 **Lochsäge** Ø 60 mm



Art. 2529
Beet-Strahler Scope Mini
 bis 3 m, Ø 47 mm
 Farbtemperatur 2900 K
 Netzspannung 1,0 W
 Installationswert 2,0 VA



Art. 2528
Beet-Strahler Scope
 bis 8 m, Ø 66 mm
 Farbtemperatur 3100 K
 Netzspannung 3,0 W
 Installationswert 5,2 VA



Art. 2530
Stufen-Lichtleiste 55
 16 x 22 x 556 mm
 Farbtemperatur 3000 K
 Netzspannung 2,0 W
 Installationswert 2,1 VA

VOR DER WAHL IHRES STEUER-TRANSFORMATORS BEACHTEN SIE BITTE DIE INSTALLATIONSWERTE IHRER AUSGEWÄHLTEN LEUCHTEN!

Damit Sie den richtigen Steuertransformator wählen, addieren Sie die VA-Werte. Unser Beispiel:

1. 10 x **Deck-Ring Puck 86** => 10 x 2,5 VA = 25,0 VA
2. 3 x **Beetstrahler Scope** => 3 x 5,2 VA = 15,6 VA
3. 5 x **Stufen-Lichtleiste 55** => 5 x 2,1 VA = 10,5 VA

Gesamtsumme Installationswerte = 51,1 VA

Hier könnte als der Steuer-Transformator HUB 50 nicht verwendet werden (VA-Wert max. 50!), es müsste der Steuer-Transformator SMART HUB 150 gewählt werden.

Das TraumGarten **LICHT** System ist für den Außenbereich geeignet, einfach zu installieren und funktioniert sehr zuverlässig. Auf alle Komponenten gewähren wir eine Herstellergarantie von 5 Jahren. Die Garantiebedingungen hierzu erhielt Sie bei Kauf von bei Ihrem Fachhändler bzw. finden Sie unter www.traumgarten.de. Alle Leuchten sind mit LEDs für Niedervolt-Spannung 12 V ausgestattet. Die IP-Klasse der Leuchten ist IP67 (IP53 für die Lichtleisten), die Lebensdauer der LEDs liegt bei circa 25000 Stunden. Leuchtmittel-Austausch ist nach Ablauf der LED-Lebensdauer nicht möglich. TraumGarten **LICHT** ist ein in sich geschlossenes System - systemfremdes Zubehör nicht verwenden!

Die Verlegung der Basis-Kabel kann direkt unter einer dünnen Erdschicht oder den **TraumGarten DREAMDECK Dielen** erfolgen. **WICHTIG:** Bei der Verlegung unter den Dielen benötigen Sie dort mindestens 48 mm Bodenabstand, dies entspricht der **TraumGarten UK hoch** zuzüglich Gummipad. Die Anschlüsse und Verbindungen müssen vor stehendem Wasser geschützt werden.