

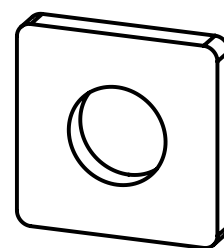
PLANE0 X, Edelstahl-Optik (E4/C31), Kaschmirgrau, Graphitschwarz

Manueller Schiebetürbeschlag, mit unsichtbar im Profil gleitenden Laufwagen. Einsetzbar für 1- oder 2-flügelige Schiebetüren aus Holz oder Glas. Glasscheiben werden sicher geklemmt und bedürfen keiner besonderen Bearbeitung. Die Soft-Einzug-Technik führt die Türen sanft in ihre Endposition und hält sie dort. Das System ist vorgerichtet für die Montage an Wand und lässt sich unkompliziert durch einfaches frontales Einhängen der Türflügel montieren. Minimale Abmaße des Profils (B= 45 mm H= 63 mm) und zurückhaltendes Design integrieren das System nahezu in jedes Wohnumfeld. Feingeschliffene und eloxierte Aluminiumoberflächen unterstreichen die Qualität des Beschlages. Das Schiebetür-System wurde erfolgreich geprüft in Anlehnung an die DIN EN 1527:2013 (100.000 Zyklen mit der maximalen Traglast).

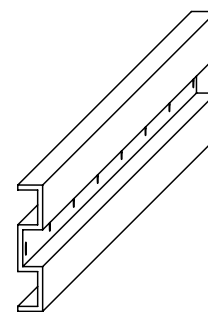
PLANE0 X, stainless steel look (E4/C31), cashmere gray, graphite black

Manual sliding door hardware with running rails sliding invisibly in the profile. Can be used for 1- or 2-wing sliding doors of wood or glass. Glass panes are securely clamped and do not require any special processing. The gentle-closing-operation gently guides the doors into their end position and keeps them there. The system is prepared for installation to the wall and can be easily installed by frontal attachment of the door wings. Minimum dimensions of the profile (W= 45 mm H= 63 mm) and an unobtrusive design integrate the system into nearly any living ambience. Fine-ground and anodised aluminium surfaces support the quality of the hardware. The sliding door system was successfully tested in accordance with DIN EN 1527:2013 (100,000 cycles with maximum door weight).

	PLANE0 X 60	PLANE0 X 80	PLANE0 X 120
Art der Laufschiene <i>Type of running rail</i>	Profil <i>Profile</i>	Profil <i>Profile</i>	Profil <i>Profile</i>
Wandmontage <i>Wall assembly</i>	●	●	●
Deckenmontage <i>Ceiling assembly</i>	●	●	●
Höhenverstellung im eingebauten Zustand <i>Height adjustment in the installed condition</i>	●	●	●
Silent move System (leiser Lauf) <i>Silent move system</i>	●	●	●
Glasbearbeitung für Laufschienebeschlag <i>Glass processing for running rail hardware</i>	—	—	—
Belastbarkeit <i>Resilience</i>	60kg	80kg	120kg
geeignet für Glas mit Dicke 8 mm <i>Suitable for glass with thickness 8 mm</i>	●	●	●
geeignet für Glas mit Dicke 10 mm <i>Suitable for glass with thickness 10 mm</i>	●	●	●
System geeignet für Holztüren <i>system suitable for wooden doors</i>	● <sup>*1</sup>	● <sup>*1</sup>	● <sup>*2</sup>
Oberfläche Graphitschwarz <i>Surface graphite black</i>	●	●	●
Oberfläche Edelstahloptik (E4/C31) <i>Surface stainless steel look (E4/C31)</i>	●	●	●
Oberfläche Kaschmirgrau <i>Surface cashmere gray</i>	●	●	●
Bemassung Laufschiene (BxH) / Durchmesser bei Rohr <i>Dimensions running rail (WxH) / diameter for tube</i>	45 x 63 mm	45 x 63 mm	45 x 63 mm
Verbindung zum Türflügel <i>Connection to door wing</i>	Klemmhalter <i>Clamp holder</i>	Klemmhalter <i>Clamp holder</i>	Klemmhalter <i>Clamp holder</i>
Arretierung im offenen und geschlossenen Zustand <i>Arresting in the open and closed condition</i>	●	●	●
1 flügelig <i>1-wing</i>	●	●	●
2 flügelig <i>2-wing</i>	●	●	●
Montage in Verbindung mit Seitenteil und/oder Oberlicht*3 <i>Assembly in connection with side part and/or skylight</i>	●	●	●
Soft-Einzug <i>Gentle-closing-operation</i>	●	●	● 80kg*4
Standardlängen <i>Standard lengths</i>	2000/2200/4000	2000/2200/4000	2000/2200/4000
Dauertest in Anlehnung an DIN EN 1527 <i>Permanent test according to DIN EN 1527</i>	●	●	●
Wandabstand (Tür-Wand) <i>Wall distance (door-wall)</i>	Glas: 21 mm Holz: 5 mm	Glas: 21 mm Holz: 5 mm	Glas: 21 mm Holz: 5 mm
verfügbare Distanzprofile Wandabstand bei Profilen <i>Available distance profiles wall distance for profiles</i>	12,5+ 18,5 mm	12,5+ 18,5 mm	12,5+ 18,5 mm



Glas-Adapterscheibe 10 mm  
*Glass-Adapterscheibe 10 mm*



Distanzprofil 12,5 mm + 18,5 mm  
*Distance profile 12.5 mm + 18.5 mm*

\*1 mit Holzlaufwagen

\*2 mit Holzadapter

\*3 Mit Seitenteil nur in Oberfläche Edelstahloptik (E4/C31) und Graphitschwarz  
Mit Oberlicht nur in Oberfläche Edelstahloptik (E4/C31)

\*4 optional 120kg

System verfügt über die beschriebene Eigenschaft. ●

*System has the described property.*

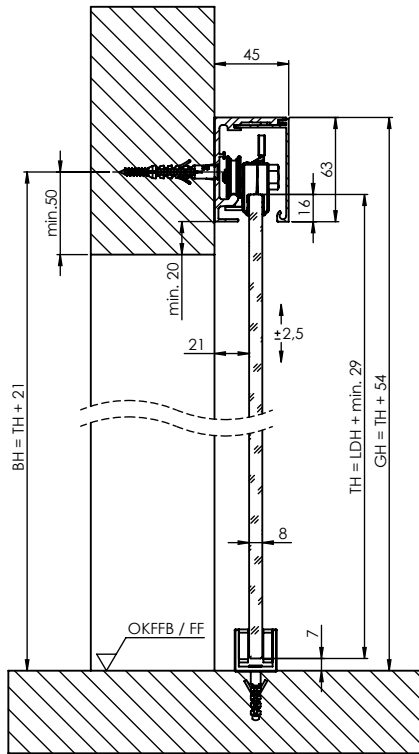
System mit beschriebener Eigenschaft nicht verfügbar. —

*System with described property not available.*

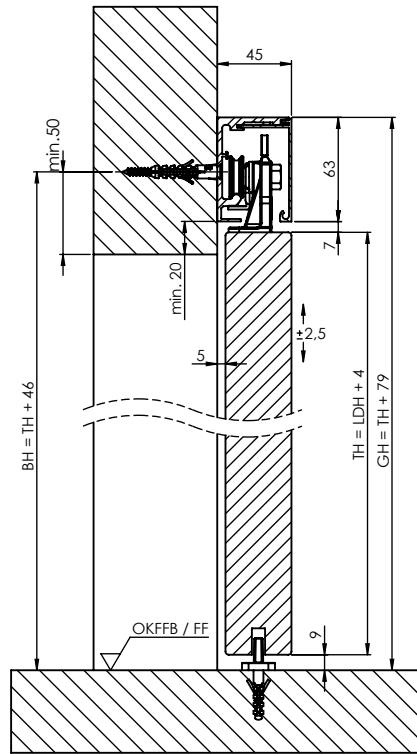
WANDMONTAGE

WALL ASSEMBLY

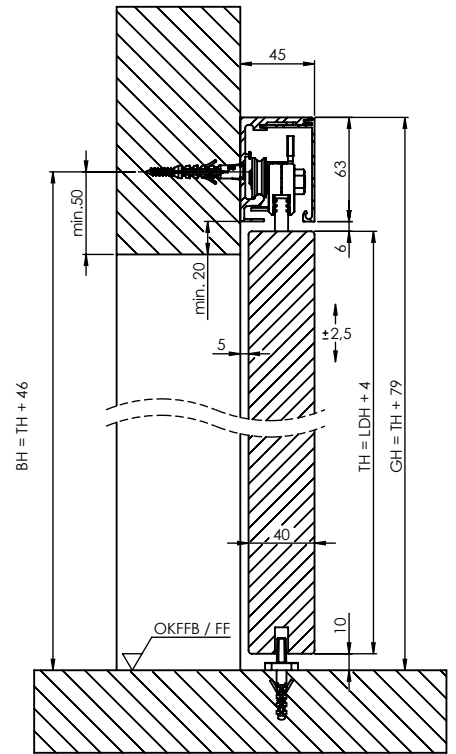
PLANE0 X60, PLANE0 X80, PLANE0 X120 GLAS  
 PLANE0 X60, PLANE0 X80, PLANE0 X120 GLASS



PLANE0 X60, PLANE0 X80 HOLZ  
 PLANE0 X60, PLANE0 X80 WOOD



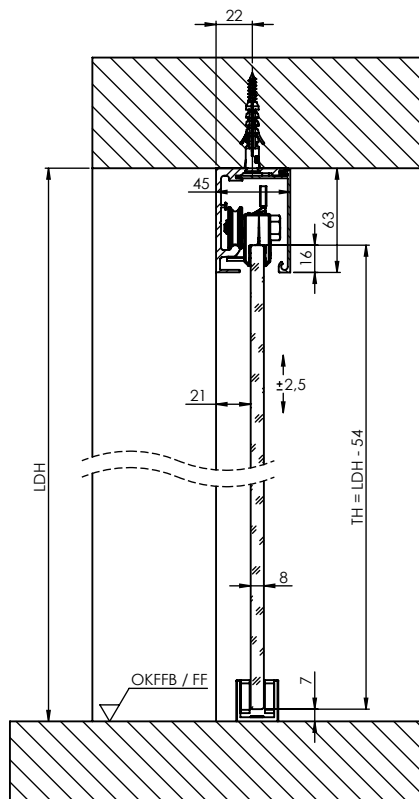
PLANE0 X120 HOLZ  
 PLANE0 X120 WOOD



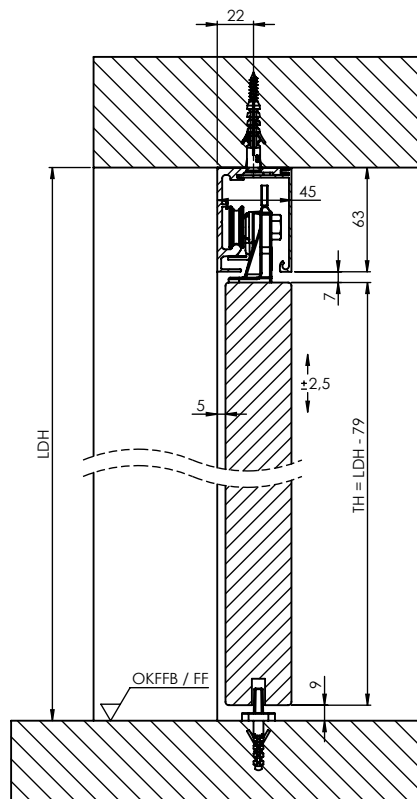
DECKENMONTAGE

CEILING ASSEMBLY

PLANE0 X60, PLANE0 X80, PLANE0 X120 GLAS  
 PLANE0 X60, PLANE0 X80, PLANE0 X120 GLASS



PLANE0 X60, PLANE0 X80 HOLZ  
 PLANE0 X60, PLANE0 X80 WOOD



PLANE0 X120 HOLZ  
 PLANE0 X120 WOOD

