

AROSA 1

Hochwertiges nordisches Fichtenholz



Gartenhaus
AROSA 1
300 x 250 cm

Gestaltungsbeispiel

- 45 mm Wandstärke
- 19 mm Fußboden
- Profilierte Eckverbindungen
- Dach 19 mm Profilschalung



^ Dies ist eine deutsche Testbeschreibung!



GARTENHAUS AROSA 1 300 x 250 cm

Datenblatt / Baubeschreibung

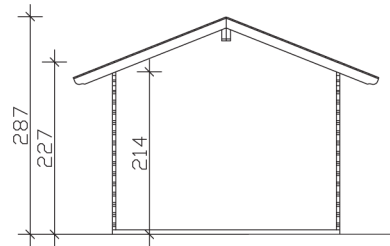
Wandstärke	45 mm
Farbbehandlung	Unbehandelt
Eckverbindung	Classic, symmetrisch gefräst
Windverband	Zuganker mit Gewindestange
Montagematerial	inklusive
Eisenteile	verzinkt
Aufstellbreite	300 cm
Aufstelltiefe	250 cm
Außenbreite (inkl. Dachüberstand)	400 cm
Außentiefe (inkl. Dachüberstand)	380 cm
Seitenwandhöhe	227 cm
Firsthöhe	287 cm
Anzahl Räume	1
Stauboden	nein
Grundfläche	7,5 m ²
umbauter Raum (ohne Vordach)	19,28 m ³
Wandfläche außen	30,64 m ²
Fußboden	19 mm Holzdielen, unbehandelt
Grundlager	60 x 60 mm, imprägniert
Dachaufbau	19 mm Profilschalung mit Nut und Feder

Dachform	Satteldach
Dachneigung	22 °
Schneelast	1,25 kN/m ²
Dachüberstand vorne	80 cm
Dachüberstand seitlich	50 cm
Dachüberstand hinten	50 cm
Dachfläche	16,64 m ²
Dacheindeckung	Eine Lage Dachpappe zur Ersteindeckung
Schindelbedarf á 2m²	10 Pakete
Türen	1x Einzeltür, halbverglast (78,5 x 186,5 cm)
Fenster	1x Einzelfenster, Dreh-Kipp-Funktion (57,5 x 70,5 cm)
Artikelnummer	610303
EAN-Nummer	4018211610303
Verpackungsmaße	Paket 1: 120 cm x 411 cm x 63 cm 1.003,0 kg
Garantie	5 Jahre gemäß unseren Garantiebedingungen
nicht im Lieferumfang enthalten	Beton, Verankerung Grundlager mit Untergrund (Fundament)

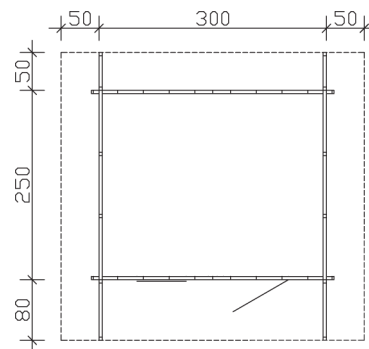
AROSA 1

300 x 250 cm

Schnitt



Grundriss



AROSA 1

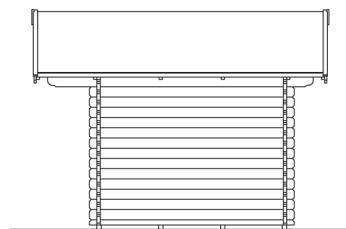
300 x 250 cm

Schnitte und Ansichten Maßstab 1:100

Ansicht
vorne



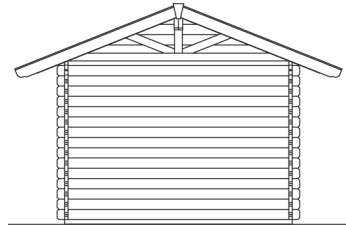
Ansicht
rechts



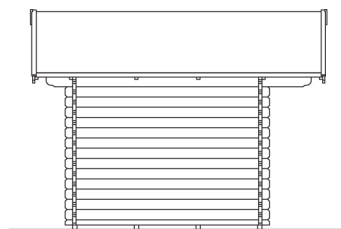
AROSA 1
300 x 250 cm

Schnitte und Ansichten Maßstab 1:100

Ansicht
hinten



Ansicht
links



AROSA 1
300 x 250 cm

Schnitte und Ansichten Maßstab 1:100