

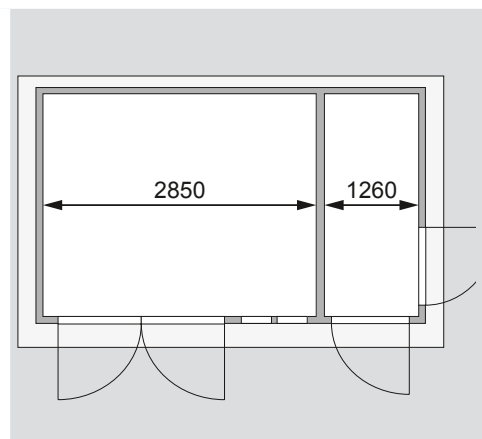
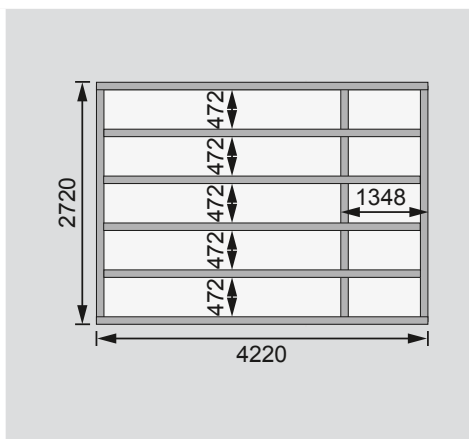
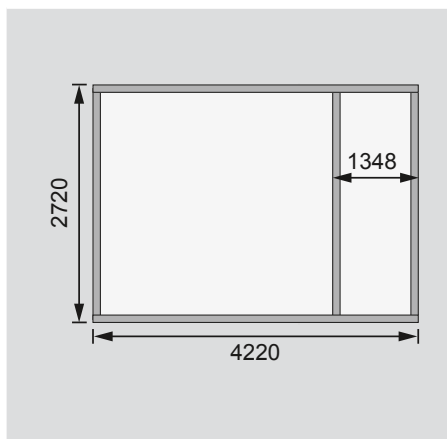
Außenmaße	B 426 × T 276 cm	
Sockelmaße	B 422 × T 272 cm	
Innenmaße	B 414 × T 264 cm	
Dachstand	B 458 × T 302 cm	
Dachüberstand vorne / seitlich / hinten	18 / 18 / 15 cm	
Seitenhöhe	207 cm	
Firsthöhe	228 cm	
Umbauter Raum	24,8 m³	
Dachfläche	13,5 m²	
Dachneigung	3°	
Türflügel Außenmaße	B 70,5 × T 4,0 × H 177 cm	B 84 × T 3,6 × H 176,5 cm
Tür Durchgangsmaße	B 135,5 × H 175 cm	B 82,5 × H 173 cm
Tür Lichtausschnitt á Element	B 50 × H 30 cm	B 65 × H 32 cm
Fenster Anzahl	2	
Fenster Außenmaße	B 35 × H 113 cm	
Fenster Lichtausschnitt	B 23 × H 100 cm	
Bedarf Schindeln Pakete	-	
Bedarf Bitumendachbelag Rollen	2 (10 m²)	
Bedarf selbstklebende Dachfolie Rollen	4	
Bedarf selbstklebende Bitumendachbahn Rollen	-	
Bedarf Dachrinnenpakete Holz	Set 3 + Set 4	
Bedarf Dachrinnenpakete Kunststoff	-	
Bedarf Terrassendielen Pack	E	
Zulässige Schneelast	94 kg/m²	
Paketmaße	L 420 × B 125 × H 76 cm / 974 kg	

Bitte beachten Sie dazu den Punkt Vorbereitung der Stellfläche bzw des Fundaments

Fundamentplan ohne Boden (in mm)

Fundamentplan mit Boden (in mm)

Draufsicht



Ausführung

- Nordische Fichte, naturbelassen
- Wand
 - Steck-Schraub-System
 - 40 mm Rundprofil mit Nut und Feder
 - Mit eingezogener Mittelwand (28 mm Rundprofil mit Nut und Feder)
- Dach
 - Massivholzdach mit Nut und Feder
- Fenster
 - Feststehend, vormontiert
 - Kunstglas

Tür

- Einflügeltür, vormontiert (Position in Front- oder Seitenwand möglich)
- Doppelflügeltür, vormontiert
- 3 Lichtausschnitte á Türflügel
- Echtglas
- Zylinderschloss inkl 3 Schlüssel
- Fußboden
 - Als Zubehör erhältlich
 - Massivholzboden mit Nut und Feder
- Unterkonstruktion
 - ca 60 mm breite Bodenbalken, kesseldruckimprägniert