



Schaltgerät Comfort 230V Mono/Duo

Einbau- und Betriebsanleitung

DE	2
EN	22
FR	42
IT	62
NL	82
PL	102



Liebe Kundin, lieber Kunde,

als Premiumhersteller von innovativen Produkten für die Entwässerungstechnik bietet KESSEL ganzheitliche Systemlösungen und kundenorientierten Service. Dabei stellen wir höchste Qualitätsstandards und setzen konsequent auf Nachhaltigkeit - nicht nur bei der Herstellung unserer Produkte, sondern auch im Hinblick auf deren langfristigen Betrieb setzen wir uns dafür ein, dass Sie und Ihr Eigentum dauerhaft geschützt sind.

Ihre KESSEL AG
Bahnhofstraße 31
85101 Lenting, Deutschland



Bei technischen Fragestellungen helfen Ihnen gerne unsere qualifizierten Servicepartner vor Ort weiter. Ihren Ansprechpartner finden Sie unter:
www.kessel.de/kundendienst



Bei Bedarf unterstützt unser Werkskundendienst mit Dienstleistungen wie Inbetriebnahme, Wartung oder Generalinspektion in der gesamten DACH-Region, andere Länder auf Anfrage. Informationen zur Abwicklung und Bestellung finden Sie unter:
www.kessel.de/service/dienstleistungen

Inhalt






1	Hinweise zu dieser Anleitung.....	3
2	Sicherheit.....	4
3	Technische Daten.....	7
4	Montage.....	8
5	Inbetriebnahme.....	15
6	Wartung.....	21
7	009-586-02_DOC_Schaltgerät_Comfort_230V.....	123

1 Hinweise zu dieser Anleitung

Folgende Darstellungskonventionen erleichtern die Orientierung:

Darstellung	Erläuterung
[1]	siehe Abbildung 1
(5)	Positionsnummer 5 von nebenstehender Abbildung
① ② ③ ④ ⑤ ...	Handlungsschritt in Abbildung
👁️ Prüfen, ob Handbetrieb aktiviert wurde.	Handlungsvoraussetzung
▶ OK betätigen.	Handlungsschritt
✓ Anlage ist betriebsbereit.	Handlungsergebnis
<i>siehe "Sicherheit", Seite 4</i>	Querverweis auf Kapitel 2
Fettdruck	besonders wichtige oder sicherheitsrelevante Information
<i>Kursivschreibung</i>	Variante oder Zusatzinformation (z. B. gilt nur für ATEX-Variante)
ⓘ	Technische Hinweise, die besonders beachtet werden müssen.

Folgende Symbole werden verwendet:

Zeichen	Bedeutung
	Gerät freischalten!
	Gebrauchsanweisung beachten
CE	CE-Kennzeichnung
	Warnung Elektrizität
	ESD gefährdetes Bauteil
	WEEE-Symbol, Produkt unterliegt RoHS-Richtlinie
	Vor Benutzung erden
 WARNUNG	Warnt vor einer Gefährdung von Personen. Eine Missachtung dieses Hinweises kann schwerste Verletzungen oder Tod zur Folge haben.
 VORSICHT	Warnt vor einer Gefährdung von Personen und Material. Eine Missachtung dieses Hinweises kann schwere Verletzungen und Materialschäden zur Folge haben.

2 Sicherheit

2.1 Allgemeine Sicherheitshinweise



ACHTUNG
Anlage freischalten!

► Sicherstellen, dass die elektrischen Geräte während der Arbeiten von der Spannungsversorgung getrennt sind.



WARNUNG

Spannungsführende Teile! Das Gehäuse des Schaltgeräts darf nur von einer Elektrofachkraft geöffnet werden!

Die Tätigkeiten am Schaltgerät sind auf:

- den Tausch der Batterien,
- das Anschließen nach Einbauanleitung und Anschlussplan beschränkt.

Alle darüber hinausgehenden Arbeiten dürfen lediglich durch den KESSEL-Kundendienst oder einen Servicepartner der KESSEL AG durchgeführt werden.



WARNUNG

Spannungsführende Teile

Bei Tätigkeiten an elektrischen Leitungen und Anschlüssen Folgendes beachten.

- Für alle Anschlüsse und Installations-Arbeiten an der Anlage gelten nationale Vorschriften zur elektrischen Sicherheit.
- Die Anlage muss über eine Fehlerstrom-Schutzeinrichtung (RCD) mit einem Bemessungsfehlerstrom von nicht mehr als 30mA versorgt werden.



Betriebs- und Wartungsanleitungen müssen am Produkt verfügbar gehalten werden.

2.2 Personal - Qualifikation

Für den Betrieb der Anlage gelten die jeweils gültige Betriebssicherheitsverordnung und die Gefahrstoffverordnung oder nationale Entsprechungen.

Der Betreiber der Anlage ist dazu verpflichtet:

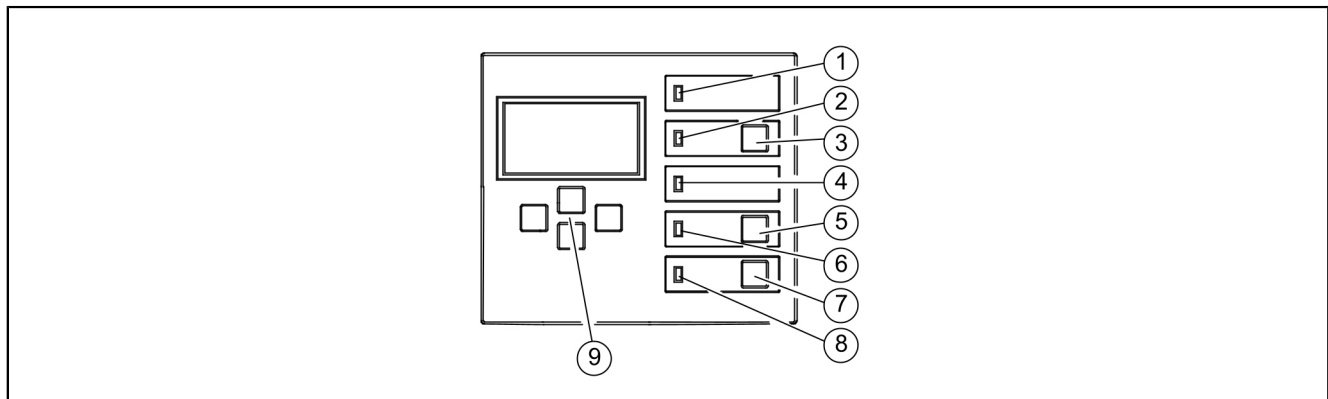
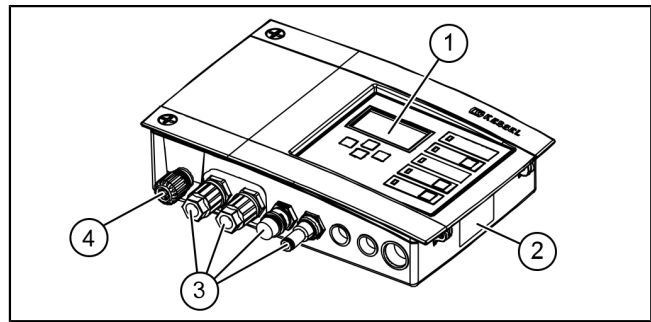
- eine Gefährdungsbeurteilung zu erstellen,
- entsprechende Gefährdungszonen zu ermitteln und auszuweisen,
- Sicherheitsunterweisungen durchzuführen,
- gegen die Benutzung durch Unbefugte zu sichern.

Person ¹⁾	freigegebene Tätigkeiten an KESSEL-Anlagen		
Betreiber	Sichtprüfung, Inspektion		
Sachkundiger (kennt, versteht Betriebsanweisung)		Funktionskontrolle, Konfiguration des Schaltgerätes	
Elektrofachkraft VDE 0105 (nach Vorschriften für elektr. Sicherheit, oder nach nationalen Entsprechungen)			Arbeiten an elektrischer Installation

1) Bedienung und Montage darf nur durch Personen erfolgen, die das 18. Lebensjahr vollendet haben.

2.3 Produktbeschreibung

1	Display
2	Typenschild
3	Anschlüsse
4	Netzanschlussleitung



1	Power-LED	5	Taste Pumpe 1
2	Alarm-LED	6	LED Pumpe 1
3	Taste Alarm quittieren	7	Taste Pumpe 2
4	LED Niveauüberschreitung	8	LED Pumpe 2
		9	Pfeiltasten, OK, ESC

2.4 Bestimmungsgemäße Verwendung

Das Schaltgerät stellt die Steuerung einer Hebeanlage oder Pumpstation für Abwasser dar. Als Niveauerfassung können Drucksensoren, Schwimmerschalter oder Sonden verwendet werden. Ist das Schalthniveau erreicht, wird das Abpumpen aktiviert. Ist das Niveau entsprechend abgesunken, wird das Abpumpen selbsttätig beendet.

Alle nicht vom Hersteller ausdrücklich und schriftlich autorisierten:

- Um- oder Anbauten
- Verwendungen von nicht originalen Ersatzteilen
- Reparaturen durchgeführt von nicht vom Hersteller autorisierten Betrieben oder Personen

können zum Verlust der Gewährleistung führen.

Hinweise zur Positionierung von Außenschaltschränken






WARNUNG

Ein Überschreiten der Betriebstemperatur kann zu einer Störung des Schaltgerätes führen.

Aufstellort des Außenschaltschranks berücksichtigen

- ▶ Die Sonneneinwirkung am Aufstellort bewerten.
- ▶ Umgebungsbedingungen vor Ort hinzuziehen.
- ✓ Die folgende Tabelle gibt einen Überblick über die erforderlichen Maßnahmen.

	Regelmäßige, starke Sonneneinwirkung von 8 und mehr Stunden und/oder Anstau von erwärmter Umgebungsluft zu erwarten	Montage eines Klimagerätes (auf Anfrage erhältlich) erforderlich.
	Unregelmäßige, zeitweise erhöhte Sonneneinstrahlung zu erwarten	Montage eines handelsüblichen Lüfters mit Temperaturerkennung zur Belüftung des Innenraumes erforderlich. Belüftung sollte ab einer Innentemperatur des Schaltschranks von 40°C einsetzen.
	Durchgängig beschatteter Aufstellort und/oder Umgebungsbedingungen mit geringen Temperaturschwankungen	Keine Maßnahmen erforderlich.

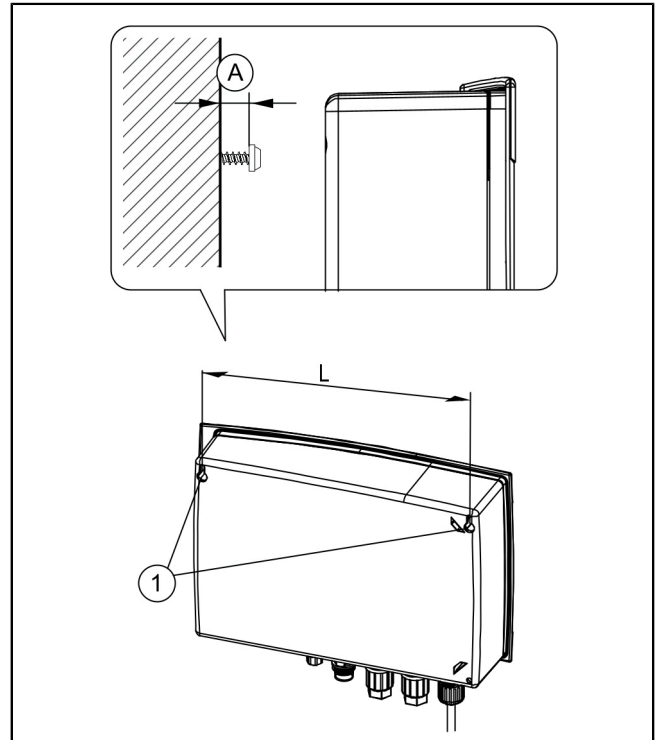
3 Technische Daten

Ausführung	Mono	Duo
Maximale Leistung (kW) am Schaltausgang (bei $\cos \varphi = 1$)	1,6 kW	2x 1,6 kW
Nennstrombereich	je nach Pumpe	
Strombereich	1-10 A	2x 1-10 A
Gewicht	1,2 kg	1,4 kg
Abmessungen (LxBxT), mm	210x200x75	295x200x75
Betriebsspannung	230V / 50Hz	
Leistung, Standby	3,5 W	
Potentialfreier Kontakt	max. 42 V DC / 0,5 A	
Batteriespezifikation	2x 9V 6LR61	
Einsatztemperatur	0 - 40°C	
Schutzart	IP 54	
Schutzklasse	I	
Empfohlene Absicherung	C16 A einpolig	
RCD	30 mA	
Anschlussstyp	Schukostecker	

4 Montage

4.1 Schaltgerät montieren

- ▶ Montageposition wählen, dabei Folgendes sicherstellen:
 - Eine passende Stromversorgung befindet sich in unmittelbarer Nähe zum Schaltgerät.
 - Die Anschlusskabel von Abwasserpumpe und Niveaufassung können fachgerecht installiert und bis zum Schaltgerät geführt werden.
 - Das Schaltgerät kann sicher und ausreichend befestigt werden.
- ▶ Alle Befestigungsschrauben montieren (Bohrschablone im Lieferumfang enthalten). Dabei sicherstellen, dass der Abstand (A) zwischen den Schraubenköpfen und der Befestigungsfläche ca. 3 bis 4 mm beträgt.
- ▶ Schaltgerät an den Befestigungsschrauben einhängen und leicht nach unten drücken. (1)

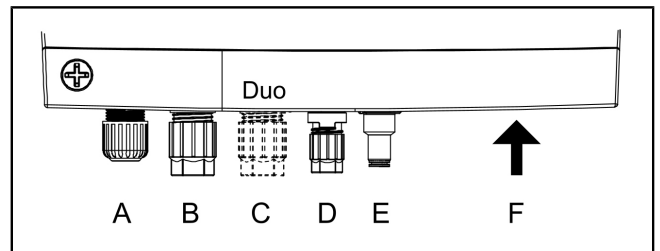


Sensor-Varianten

KESSEL-Schaltgeräte sind für Standardbelegungen vorkonfiguriert, erlauben aber das Nachrüsten von zahlreichem Zubehör und/oder die Installation, z. B. von anwendungsspezifischen Sensorkonfigurationen oder Kommunikationsschnittstellen.

Anschlussstypen bei Schaltgeräten

- steckerfertige, vormontierte Leitungen (z. B. Schukostecker)
 - vormontierte Außenanschlüsse an der Schaltgeräteunterseite (z. B. Eingang Druckschlauch, Stecker). Wenn kein Distanzring vorhanden ist, unbedingt das vorgegebene Drehmoment beachten!
 - vormontierte oder beigelegte Kabelverschraubungen zur Kabeldurchführung (z. B. M16). Die Aderenden müssen hier bis zu den Anschlussklemmen auf der Platine durchgeführt werden.
- ⓘ KESSEL 230V Schaltgeräte werden generell mit steckerfertig vormontierter Netzleitung (Schukostecker) ausgeliefert.



Typ	Leitungsart
A Kabelverschraubung	Netz
B Stecker (groß)	Pumpe 1
C Stecker (groß)*	Pumpe 2*
D Stecker (klein)	Alarmsonde
E Eingang Druckschlauch	Tauchglocke (-rohr)
F Öffnungen mit Blindstopfen	alternative Sensorkonfigurationen, opt. Zubehör

*nur Duo Ausführungen

4.2 Pumpe(n) anschließen



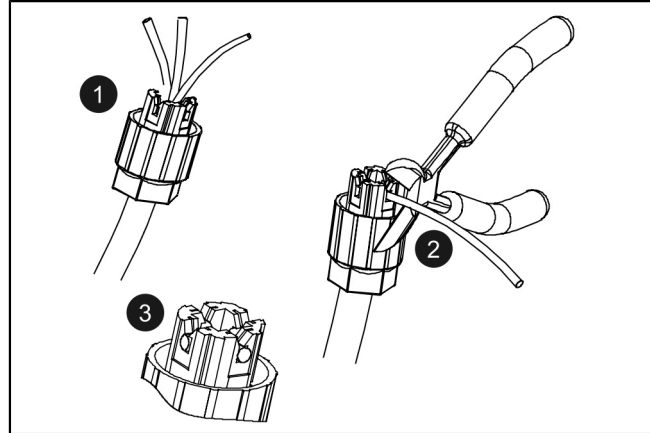
WARNUNG

Gefahr durch elektrischen Strom bei unbefugtem Demontieren eines Steckers während des Betriebs (z.B. durch Kinder).

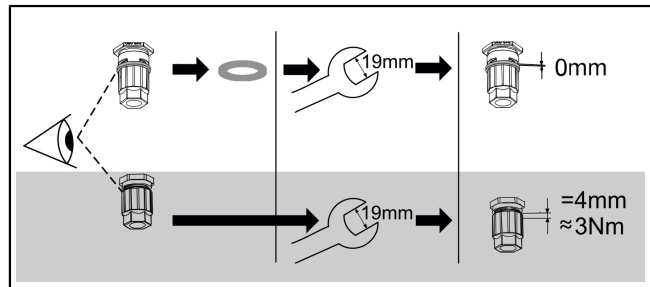
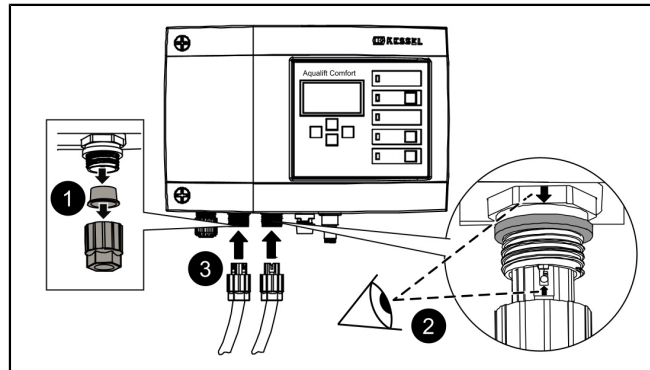
► Die Befestigungsmutter des Steckers muss so fest angezogen werden, dass Kinder sie nicht entfernen können.

► Kabel mit Stecker passend kürzen und/oder verlängern. Zur Verlängerung (max. 30m) ausschließlich passendes Kabelverlängerungsset (Art.-Nr. 80889, 80890, 80891) verwenden. Zum Kürzen wie folgt vorgehen:

- Kabel heranführen, 5 cm Reserve abmessen.
- Mit Kombizange abschneiden. Kabelmantel ca. 3 cm vor dem Kabelende abisolieren.
- Mutter von Kabelverschnitt abziehen und auf freigelegte Adern aufschieben. ❶
- Adern in seitliche Aussparungen umbiegen, ❷
- dann bündig abschneiden. ❸



- Mutter (Stecker) und Schutzkappe abnehmen. ❶
 - Kabel Pfeil auf Pfeil ausrichten und aufstecken. ❷
 - Stecker so festziehen, dass Distanzring bündig anschließt. Wenn kein Distanzring vorhanden ist, Anzugsdrehmoment von 3 Nm beachten. ❸
- ✓ Bei korrektem Drehmoment beträgt der Spalt zwischen Mutter und Sechskantkorpus 3-4 mm, wenn kein Distanzring vorhanden ist.



4.3 Standardkonfiguration von Sonden

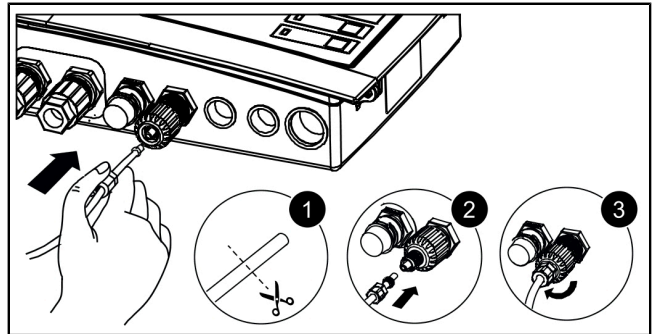
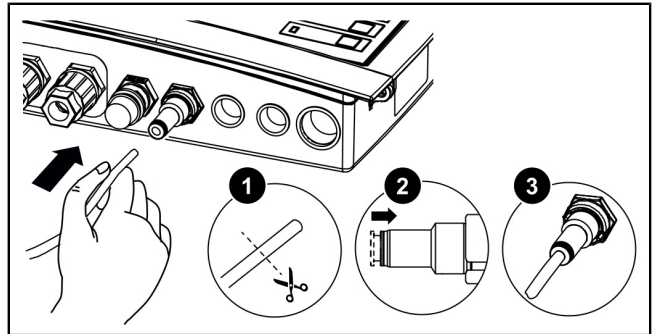
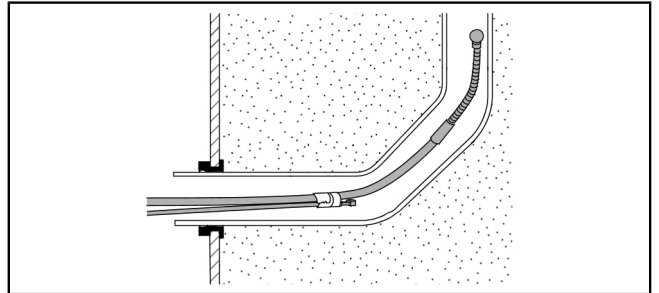
Die Standardkonfiguration von KESSEL-Hebeanlagen ist ein Drucksensor (Tauchrohr oder Tauchglocke). Ein optischer Sensor als Alarmsonde liegt entweder bei oder kann auf den bereits vormontierten Anschluss montiert werden.

Drucksensor

Soll ein Drucksensor zur Ermittlung des Füllstandes verwendet werden, diesen wie folgt anschließen.

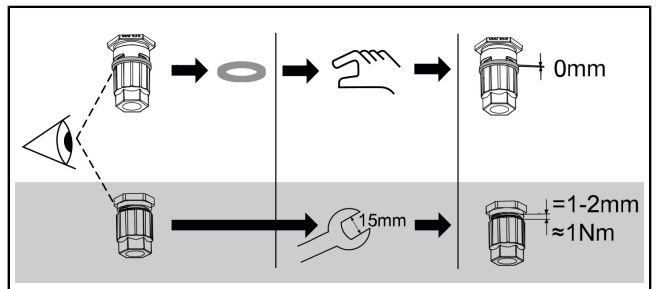
- ▶ Druckschlauch unter Zuhilfenahme einer Einzugsspirale durch das Kabelleerrohr hindurchführen, dazu das Schlauchende mit Verschlusskappe an der Einzugsspirale befestigen.

- ▶ Druckschlauchende mit Verschlusskappe passgenau abschneiden. ❶
- ▶ Blauen Entriegelungsring einschieben und gedrückt halten. ❷ Falls nicht vorhanden, Druckschlauch auf den Anschlussnippel des Druckleitungsanschlusses schieben. ❷
- ▶ Druckschlauchende bis auf Anschlag in Anschlussstück einschieben. ❸ Falls nicht vorhanden, Klemmmutter festziehen. ❸
- ▶ Entriegelungsring loslassen.
- ✓ Druckschlauch ist Luftdicht angeschlossen.
- ▶ Durch leichten Zug am Druckschlauch prüfen ob Anschluss fest sitzt.
- ✓ Druckschlauch stetig steigend verlegen.
- ❗ Bei Längen über 10 m oder Gegengefälle des Druckschlauches, Kompressor-Set zur Lufteinperlung (Art.-Nr. 28048) verwenden.



Optische Sonde

- ▶ Sondenkabel Alarmsonde heranführen.
- ▶ Schutzkappe abziehen.
- ▶ Prüfen, ob ein Distanzring vorhanden ist.
- ▶ Stecker auf Anschluss schieben (Pfeil nach oben).
- ▶ Kein Distanzring vorhanden: Stecker mit Schraubenschlüssel (15 mm) festziehen, nebenstehendes Spaltmaß bzw. Drehmoment beachten.
- ▶ Distanzring vorhanden: Stecker per Hand bündig festziehen.



4.4 Individuelle Sensorkonfiguration

Die von der Standardkonfiguration abweichenden Sensoren können für besondere Anwendungen (z. B. beengte Platzverhältnisse oder besondere Medien) verwendet werden.

① In KESSEL-Anlagen dürfen nur Sensoren montiert werden, die von KESSEL zur Nachrüstung ausgewiesen wurden.

Außenanschluss tauschen/nachrüsten



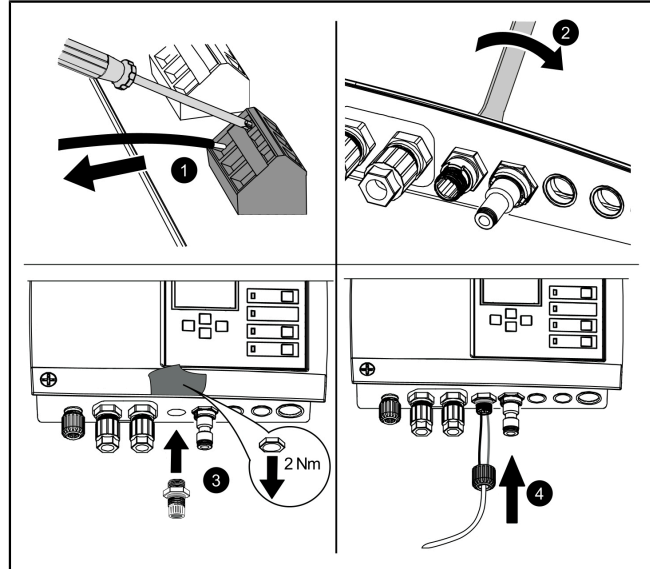
VORSICHT

Das Anschließen von elektrischen Leitungen innerhalb des Schaltgerätes ist ausschließlich Elektrofachkräften (gem. nationalen Vorschriften für elektrische Sicherheit) gestattet.

① Für die Installation alternativer Sensorkonfigurationen kann ein Tausch oder eine Nachrüstung von Außenanschlüssen an der Schaltgeräteunterseite erforderlich sein.

- ▶ Adern aus Klemmleiste durch Zug bei gleichzeitigem Einschieben des Schlitzschraubendrehers herauslösen. ①
- ▶ Anschlussverschraubung mit 22er Schraubenschlüssel entfernen. ②
- ▶ Gewinde der Kabelverschraubung M16x1,5 einschieben und mit Gegenmutter fixieren. ③
- ▶ Mutter der Kabelverschraubung auf Leitungsende aufschieben. Adern und Leitungsende durch die Öffnung der Kabelverschraubung einführen. ④

① Für die Nachrüstung zusätzlicher Kabelverschraubungen, Blindstopfen an Unterseite des Schaltgerätes verwenden.

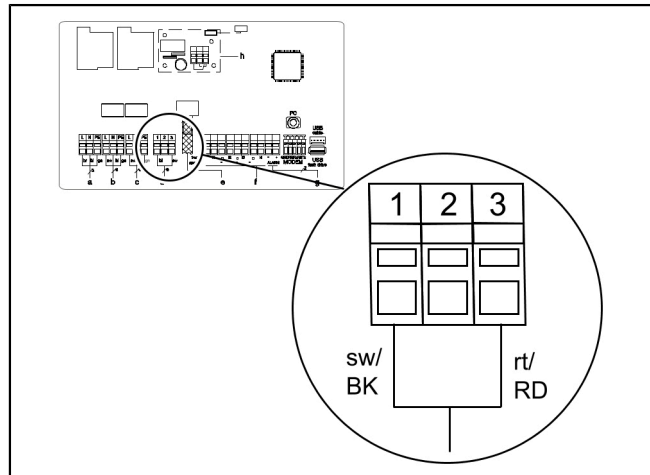


Pegelsonde Mono/Duo

Die Leitungsenden der Pegelsonde an Klemmenblock Probe anschließen. Das Anschlussschema von Pegelsonden ist für Mono- und Duo-Anlagen gleich. Ggf. muss der Außenanschluss an der Schaltgeräteunterseite getauscht werden.

Aderfarbe	Bez. auf Platine	Klemmenfarbe
(-)Schwarz	Probe	blau
nicht belegt		weiß
(+)Rot		schwarz

① Beim Verlängern der Anschlussleitung der Pegelsonde KESSEL-Klemmdose (Art.-Nr. 28799) verwenden.



Schwimmerschalter Mono/Duo

- ▶ Prüfen, ob eine Mono oder Duo-Anlage vorliegt.
- ▶ Niveau für EIN 1, ggf. EIN 2 (Duo) und AUS definieren.
- ▶ KESSEL empfiehlt grundsätzlich zu den oben genannten ein Alarmniveau auszuführen.

Position	Klemmenbelegung
1	Alarmniveau
2	EIN 2 (nur Duo)
3	EIN 1
4	AUS

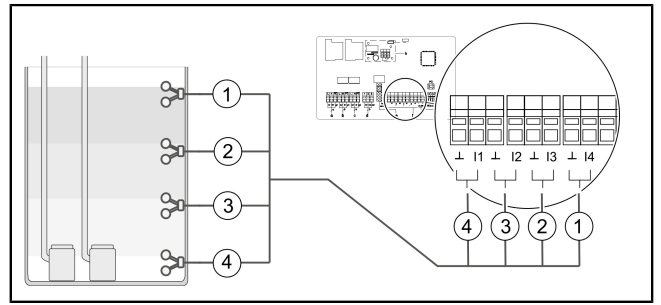


Abb. 1: Schwimmerschalter Duo

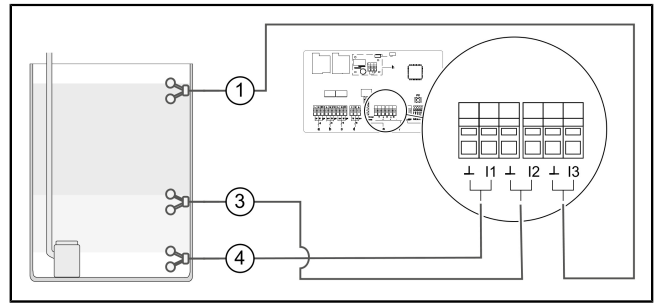


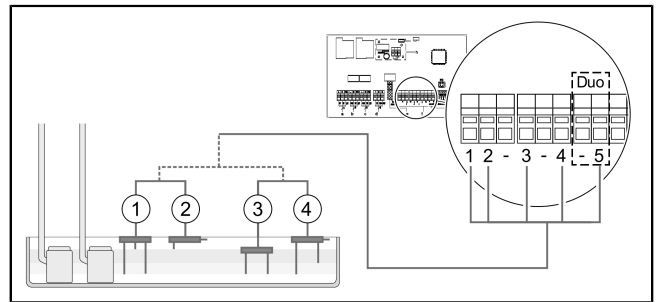
Abb. 2: Schwimmerschalter Mono

Leitwertsonden

Es können maximal 4 Leitwertsonden an den Klemmenblock angeschlossen werden.

		L	AUS	EIN1	EIN2	Alarm
	Klemmenblock*	1	2	3	4	5
1	3-Kontakt Sonde senkrecht	x	x	x		
2	2-Kontakt Sonde waagrecht				x	x
3	2-Kontakt Sonde senkrecht	x	x			
4	3-Kontakt Sonde waagrecht			x	x	x

* Anschluss entspricht Kabelbeschriftung



4.5 Weitere Anschlussmöglichkeiten

GSM-Modem TeleControl

Das TeleControl Modem (Art.-Nr. 28792) entsprechend der zugehörigen Montageanleitung 434-033 montieren.

USB-Anschluss herausführen

Damit der USB-Anschluss auf der Platine ohne ein Öffnen des Gehäuses zugänglich wird, kann eine USB-Gehäusebuchse mit Kabel und Stecker zum Einbau in das Gehäuse des Schaltgeräts bei KESSEL bestellt werden (Art.-Nr. 28785).

Diverses Zubehör - Schaltgeräte

- Fernsignalgeber Art.-Nr. 20162
- Warnleuchte Art.-Nr. 97715
- Potentialfreier Kontakt Art.-Nr. 80072 (Aufsteckplatine)

Potentialfreier Kontakt

Sofern gewünscht, können Signalgeber oder weiteres Zubehör als potentialfreie Kontakte (42 V 0,5 A) angeschlossen werden. Für diese sind folgende Anschlussklemmen vorhanden:

- Warnung (Ereignis wird angezeigt - z. B. Alarmniveau überschritten) -stromlos geschlossen-
- Störung (Schwerwiegender Fehler - z. B. in elektrischem Anschluss oder Sicherheitssystemen) -stromlos geöffnet-

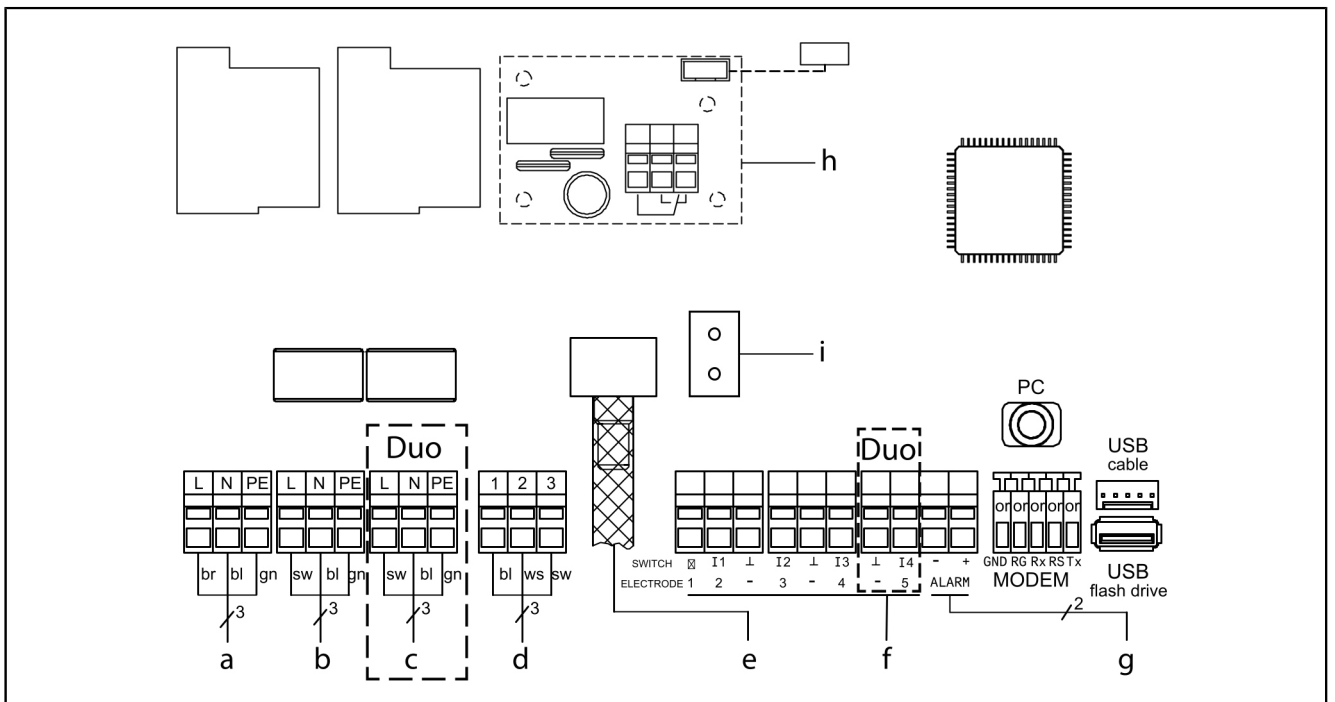
Bei einer Störung kann die Funktion der Anlage direkt beeinträchtigt sein, es besteht unmittelbarer Handlungsbedarf. Servicetechniker oder Notdienst kontaktieren.

Zubehörteil (z. B. Warnleuchte Art.-Nr. 97715) auswählen und an gewünschtem Ort anbringen. Wie folgt an Schaltgerät anschließen:

- ▶ Anschluss gemäß Anschlussplan ausführen.
- ▶ Kabel auf rechter Unterseite des Schaltgerätes herausführen. Vorhandene Blindstopfen durch Gummi-Kabeldurchführungen ersetzen.

4.6 Anschlussplan Mono/Duo

a	Netzeingang	e	Drucksensor
b	Pumpe 1	f	Individuelle Sensor- konfiguration
c	Pumpe 2 (nur Duo)	g	Ext. Signalgeber (Art.- Nr. 20162)
d	Optische Sonde/ Pegelsonde	h	Potentialfreier Kontakt (Aufsteckplatine zur Nachrüstung Art.-Nr. 80072)
		i	Wenn alternativer Drucksensor verbaut, unteren Anschluss nutzen.



5 Inbetriebnahme

Folgende Zusatzfunktionen führt das Schaltgerät selbsttätig aus:

Überprüfung der Batteriespannung

Das Schaltgerät prüft 2x täglich die Batteriespannung und meldet einen Batteriefehler (Potentialfreier Kontakt "Störung"), wenn die Spannung ein bestimmten Wert unterschreitet. Am Schaltgerät erscheinen alle 20 Sekunden optische und akustische Warnsignale.

SDS-Selbstdiagnosesystem

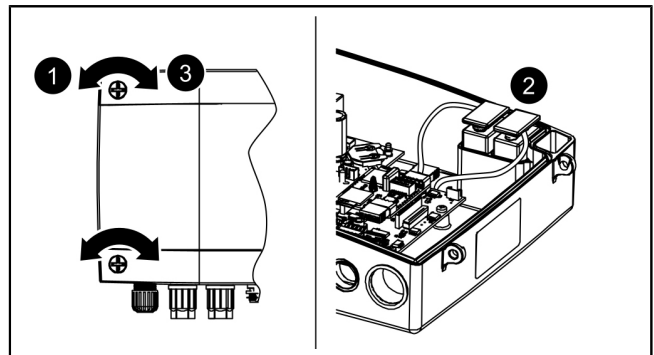
Das Schaltgerät verfügt über eine automatische Selbstkontrolle welche automatisch eine Funktionsüberprüfung der angeschlossenen Komponenten durchführt. Selbst wenn kein Abwasser abgepumpt werden muss, wird so die Betriebsbereitschaft geprüft.

Voreingestellter Prüfzyklus:

- alle 28 Tage (frei einstellbar)

5.1 Einschalten

- ▶ Gehäuse öffnen (Linksdrehung). ❶
- ▶ Batterie(n) anschließen. ❷
- ▶ Gehäuse schließen (Rechtsdrehung). ❸
- ▶ Netzanschluss herstellen.
- ▶ Prüfen, ob Menü |0 Systeminfo| erscheint. Dies zeigt einen erfolgreichen Systemtest an. Falls das Menü |0 Systeminfo| nicht erscheint, Initialisierung wie unten beschrieben durchführen.
- ✓ Grüne LED zeigt Betriebsbereitschaft an.



5.2 Initialisierung durchführen

Bei der Initialisierung werden folgende Eingaben erwartet:

- |Sprache|
- |Datum / Uhrzeit|
- |Produkttyp|
- |Wartungsintervall|

Sprache

- ▶ OK betätigen.
- ▶ Landessprache mit den Pfeiltasten auswählen und mit OK bestätigen.
- ✓ Menü |Datum/Uhrzeit| erscheint.

Datum / Uhrzeit

- ▶ Die jeweils blinkende Ziffer in Datum und Uhrzeit einstellen und mit OK bestätigen.
- ✓ Menü |Produkttyp| erscheint.

Produkttyp

- ▶ Produkttyp auswählen und mit OK bestätigen.
- 👁️ Auswahl hat Auswirkung darauf, welche Einstellmöglichkeiten verfügbar sind.
- ✓ Menü |Wartungsintervall| erscheint.

Wartungsintervall

- ▶ Eingabe des normativ vorgegebenen Wartungsintervalles.
- ✓ Initialisierung ist abgeschlossen, Schaltgerät ist betriebsbereit.

Die erste Betätigung der Taste OK aktiviert den Bedienmodus am Schaltgerät. (Das Display leuchtet auf).

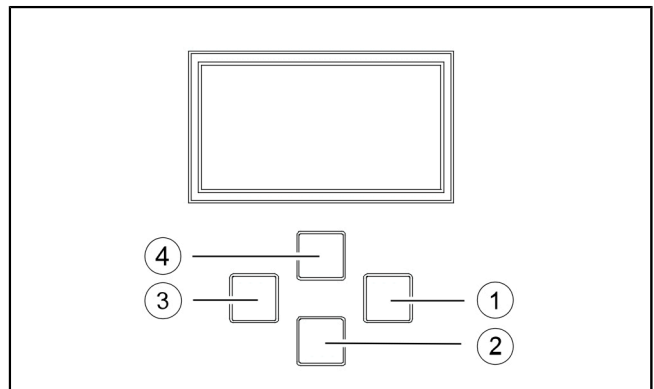


Abb. 3: Navigieren im Menü

(1)	„OK“ - bestätigen
(2)	nach unten blättern
(3)	„ESC“ - zurück
(4)	nach oben blättern

5.3 Alarm quittieren

Das Schaltgerät zeigt (Alarm-)Meldungen wie folgt an:

- die Alarm-LED blinkt rot,
- eine Fehlermeldung erscheint im Display,
- ein akustischer Signalton ertönt.

▶ Taste Alarm quittieren 3 Sekunden betätigen.

✓ Ist die Fehlerursache behoben, verstummt der akustische Signalton und die LED hört auf zu blinken.

ⓘ Ein kurzes Betätigen der Taste Alarm schaltet den Alarmton aus, erhält jedoch die Fehlermeldung im Display und als Blinkmuster.

5.4 Ausschalten

▶ Gerät vom Netzanschluss trennen,

✓ der akustische Alarm ertönt und die Alarm-LED blinkt.

▶ Akustischen Alarm ausschalten, dazu Taste Alarm ca. 1 Sekunde betätigen, bis im Display das Alarmsymbol durchgestrichen dargestellt wird.

▶ Taste Alarm so lange gedrückt halten (mindestens 5 Sekunden), bis das Display und die Alarm-LED ausgeschaltet werden.

✓ Das Schaltgerät ist ausgeschaltet.

5.5 Übersicht Konfigurationsmenü

Übersicht Menü

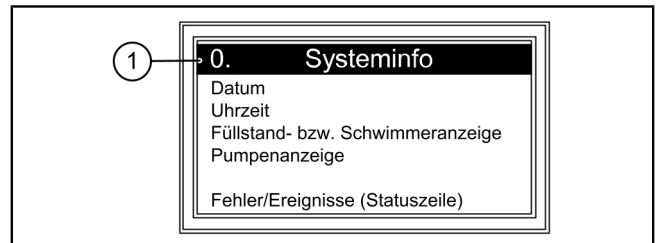
Das Steuerungsmenü ist in vier Menübereiche eingeteilt:

0 Systeminfo - Ausgewählte Anlage, konfigurierte Sensoren, aktuelle Messwerte, ggf. Ereignisse oder Fehlermeldungen

1 Information - Anzeige der Betriebsdaten (z. B. Spannung, aktuelle Messwerte, Logbuch oder eingestellte Parameter)

2 Wartung - Wartungsrelevante Tätigkeiten (z. B. Ein/Aus der Pumpe(n), Selbstdiagnose, Wartungstermin und -intervall)

3 Einstellungen - Einstellen der Schaltniveaus, Sensor- und Anlagenkonfiguration, Konfiguration der Modemschnittstelle, Rücksetzen des Schaltgerätes



(1) Ordnungszahl des Menüpunktes

Menütexte 230V					
0.	Systeminfo				
	<i>nur bei eingestecktem USB-Stick...</i>	0.1	Daten auslesen		
		0.2	Software Update		
		0.3	Parameter auslesen		
1.	Informationen				
1.1	Betriebsstunden	1.1.1	Gesamtlaufzeit	h	0 - 999,999,9
		1.1.2	Laufzeit Pumpe 1	h	0 - 999,999,9
		1.1.3	Schaltspiele Pumpe 1	x	0 - 999,999,9
		1.1.4	Netzausfall	h	0 - 999,999,9
		1.1.5	Energieverbrauch	kWh	0,0 - 999,999,9
		1.1.6	Laufzeit Pumpe 2	h	0 - 999,999,9
		1.1.7	Schaltspiele Pumpe 2	x	0 - 999,999,9
1.2	Logbuch				
1.3	Steuerungstyp				
1.4	Wartungstermin	1.4.1	Letzte Wartung		mm:hh - dd.mm.yy
		1.4.2	Nächste Wartung		mm:hh - dd.mm.yy
1.5	Aktuelle Messwerte	1.5.1	Netz-Strom	A	0 - 99,9
		1.5.2	Batterie-Spannung	V	0 - 99,9
		1.5.3	Niveau	mm	0 - 5000
		1.5.4	Temperatur	° C	
1.6.	Parameter	1.6.1	Einschaltverzögerung	sec	0-99
		1.6.2	Nachlaufzeit	sec	0-99
	Passwort: 1000	1.6.3	Max. Strom	A	0 - 25,0
		1.6.4	Min. Strom	A	0 - 25,0
		1.6.5	Grenzlaufzahl	10/min	1-99
		1.6.6	Grenzlaufzeit	min	0 - 999
		1.6.7	Luftreinperlung-Offset	mm	0 - 999
		1.6.8	Höhe Stauglocke	mm	0 - 5000
		1.6.9	SDS Selbstdiagnosesystem	d	0 - 180
		1.6.10	Messbereich Pegelsonde	mm	0 - 5000
		1.6.11	EIN 1 - Niveau	mm	0 - 5000
		1.6.12	AUS 1- Niveau	mm	0 - 5000
		1.6.13	ALARM - Niveau	mm	0 - 5000
		1.6.14	EIN 2 - Niveau	mm	0 - 5000
		1.6.15	AUS 2 - Niveau	mm	0 - 5000
2	Wartung				
2.1	Handbetrieb	2.1.1	Pumpe 1		(mm:ss)
		2.1.2	Potentialfreier Kontakt		(mm:ss)
		2.1.3	Externer Signalgeber		(mm:ss)
		2.1.4	Pumpe 2		(mm:ss)
2.2	Automatikbetrieb				
2.3	SDS Selbstdiagnosesystem	2.3.1	SDS Selbstdiagnosesystem		
2.4	Wartungstermin	2.4.1	Letzte Wartung		mm:hh - dd.mm.yy
		2.4.2	Nächste Wartung		mm:hh - dd.mm.yy
2.5	Wartung durchgeführt				

2.6	Wartungsintervall	2.6.1	Gewerblich 3 Monate		
		2.6.2	Gewerblich 6 Monate		
		2.6.3	Privat 12 Monate		
		2.6.4	Manuelle Wartung		
		2.6.5	kein Wartungsintervall		
2.7	Kalibrierung				
3	Einstellungen				
3.1	Parameter	3.1.1	Einschaltverzögerung	sec	0 - 99
		3.1.2	Nachlaufzeit	sec	0 - 99
		3.1.3	Max. Strom	A	0 - 25
		3.1.4	Min. Strom	A	0 - 25
		3.1.5	Grenzlaufzahl	/10 min	1-99
		3.1.6	Grenzlaufzeit	min	0 - 999
		3.1.7	Lufteinperlung-Offset	mm	0 - 999
		3.1.8	Höhe Stauglocke	mm	0 - 5000
		3.1.9	SDS Selbstdiagnosesystem	d	0 - 180
		3.1.10	Messbereich Pegelsonde	mm	0 - 5000
		3.1.11	EIN 1 - Niveau	mm	0 - 5000
		3.1.12	AUS 1 - Niveau	mm	0 - 5000
		3.1.13	ALARM - Niveau	mm	0 - 5000
		3.1.14	EIN 2 - Niveau	mm	0 - 5000
		3.1.15	AUS 2 - Niveau	mm	0 - 5000
3.2	Profilspeicher	3.2.1	Parameter laden		
		3.2.2	Parameter speichern		
3.3	Datum/Uhrzeit				
3.4	Anlagen-Konfiguration	3.4.1	Aqualift F Compact		
		3.4.2	Aqualift F		
		3.4.3	Aqualift F XL 200 I		
		3.4.4	Aqualift F XL 300 I		
		3.4.5	Aqualift S 28541 (Mono)		
		3.4.6	Aqualift S 28550 (Mono) Aqua- lift S 28530 (Duo)		
		3.4.7	Aquapump XL KTP500/ GTF600		
		3.4.8	Aquapump Medium KTP500/ GTF600		
		3.4.9	Aquapump XL GTF1200		
		3.4.10	Aquapump Medium GTF 1200		
		3.4.11	Aquapump Medium STZ 1000		
		3.4.12	Aquapump XL SPF 1400		
		3.4.13	Aquapump XL GTF 1400		
		3.4.14	Aquapump XL Ama-Porter		
		3.4.15	Aqualift S Compact GTF500		
		3.4.16	Aqualift S Compact GTF1200		
		3.4.17	Aqualift S 100 I		
		3.4.18	Aqualift S 200 I		
		3.4.19	Sonder-Hebeanlage (Aqualift)		

		3.4.20	Sonder-Pumpstation (Aqua-pump)		
3.5	Sensorkonfiguration	3.5.1	Drucksensor+Optische-Sonde		
		3.5.2	Drucksensor+Leitfähigkeit-Sonde		
		3.5.3	Drucksensor+Alarmschwimmer		
		3.5.4	Drucksensor+Lufteinperlung		
		3.5.5	Drucksensor+Lufteinperlung+Alarmschwimmer		
		3.5.6	Drucksensor+Lufteinperlung+optische Sonde		
		3.5.7	Schwimmer		
		3.5.8	Schwimmer ohne Aus-Niveau		
		3.5.9	Pegelsonde		
		3.5.10	Pegelsonde + Alarmschwimmer		
		3.5.11	Leitfähigkeit-Sonde		
		3.5.12	Drucksensor		
3.6.	Kommunikation	3.6.1	Stationsname		
		3.6.2	Eigene Nummer		
		3.6.3	Modemtyp		
		3.6.4	PIN		
		3.6.5	SMS-Zentrale		
		3.6.6	SMS-Ziel 1		
		3.6.7	SMS-Ziel 2		
		3.6.8	SMS-Ziel 3		
		3.6.9	Status		
3.7.	Sprache	3.10.1	Deutsch		
		3.10.2	English		
		3.10.3	[...]		
3.8.	Rücksetzen				

5.6 Softwareupdate durchführen

- ① Das Menü |**Datenübertragung**| ist nur zugänglich, wenn ein Datenträger eingefügt wurde. Die "ESC"-Taste öffnet/schließt das Menü |**Datenübertragung**|.
- 👁️ Sicherstellen, dass ein Datenträger mit passender Systemdatei (z. B. KES6N_422-305.bin) eingefügt wurde.
 - ▶ Im Menü den Punkt |**0.1 Software update**| auswählen.
 - ▶ Periodisches Passwort (über Kundendienst zu beziehen - **nur wenige Tage gültig!**) eingeben.
 - ▶ Softwareupdate durchführen mit "OK" bestätigen.
- ✓ In Kürze erscheint ein Ladebalken, der die Datenübertragung anzeigt, danach startet das Schaltgerät selbsttätig neu.
- ▶ Unter Menüpunkt |**1.3 Steuerungstyp**| den neuen Revisionsstand überprüfen.
- ▶ Revisionsstand am Aufkleber auf der Innenseite des Schaltgerätedeckels vermerken.

5.7 Daten auslesen

- ① Das Menü |**Datenübertragung**| ist nur zugänglich, wenn ein Datenträger eingefügt wurde. Die "ESC"-Taste öffnet/schließt das Menü |**Datenübertragung**|.

Um das Logbuch zu exportieren wie folgt vorgehen:

- 👁️ Sicherstellen, dass ein Datenträger mit freiem Speicher eingefügt wurde.
 - ▶ Mit "ESC"-Taste das Menü |**0.1 Daten auslesen**| aufrufen.
 - ▶ Mit "OK" bestätigen.
- ✓ Eine csv-Datei wird auf dem Datenträger erzeugt. Diese kann mit einem beliebigen Texteditor oder Tabellenkalkulationsprogramm geöffnet werden.

6 Wartung

Wartungstermin einstellen

Der Wartungstermin wird über das Menü 2, Punkt 2.4 eingestellt. Folgen Sie dem Bildschirmdialog (zur Bedienung siehe "Abb. 3: Navigieren im Menü", Seite 15).

Selbstdiagnosesystem (SDS)

Das Selbstdiagnosesystem prüft automatisch (Intervall einstellbar) nachstehend beschriebene Anlagenfunktionen. Diese Einstellungen werden über das Menü 3.1.9 (siehe "Menütexpte 230V", Seite 17) vorgenommen. Prüfung: Pumpe 1, Pumpe 2 (Duo), Batterie.

Tritt ein Fehler auf, erscheint eine Klartextmeldung im Display und die Alarm-LED leuchtet.

Kalibrierung Drucksensor

Durch einen normalen Alterungsprozess kann es zur Abweichung des Niveaus am Drucksensor kommen. Die Kalibrierung des Drucksensors kann unter Menüpunkt 2.7. durchgeführt werden und erfolgt automatisch.

ⓘ Bitte beachten Sie, dass die Kalibrierung bei einer Raumtemperatur von 10°C bis 30°C durchgeführt werden sollte.

ⓘ Eine jährliche Kalibrierung wird empfohlen.

Fehlersuche

Anzeigetext	Mögliche Ursache	Abhilfemaßnahme
Batteriefehler	Batterie fehlt, ist defekt oder Restspannung zu klein	Batterieanschluss prüfen, ggf. Batterie ersetzen
Wartung fällig (blinkt)	- Wartungstermin ist erreicht	- Wartung durchführen
Unterstrom 1 bzw. 2	- minimale Stromaufnahme der Pumpe 1 bzw. 2 unterschritten - Pumpe defekt	Kabel prüfen, ggf. tauschen Pumpe prüfen, ggf. tauschen
Überstrom 1 bzw. 2	maximale Stromaufnahme der Pumpe überschritten, ggf. Blockade des Laufrads	Pumpe säubern und Laufrad auf Leichtigkeit überprüfen, ggf. erneuern
Relaisfehler 1 bzw. 2	Schaltrelais schaltet nicht ab	Schaltgerät vom Netz trennen, Schaltgerät austauschen
Netzausfall	- Energieversorgung ausgefallen - Netzzuleitung unterbrochen	- allgemeiner Netzausfall - Netzzuleitung prüfen
Niveaufehler	Falsche Anordnung bzw. Verkabelung der Sonden (Schwimmerschalter, Druckschalter, Pegelsonde oder Dichtheit des Drucksystems); Sensor defekt	Funktionskontrolle, Fehlersuche
Druckabfall/Druckfehler	Schlauch an der Verschraubung zum Tauchrohr (oder Tauchglocke) bzw. zum Schaltgerät undicht	Dichtheit des Drucksensor-Systems prüfen
Relaisschaltspiele 1 bzw. 2	Maximale Schaltspiele überschritten	Kann quittiert werden. Kundendienst informieren. Fehler erscheint nach weiteren 1000 Schaltspielen
Grenzlauzeit 1 bzw. 2	Pumpe läuft zu lange pro Pumpvorgang	Anlagenauslegung prüfen, ggf. Kundendienst informieren
Grenzlauzahl 1 bzw. 2	Pumpe läuft zu häufig in kurzer Zeit	Anlagenauslegung prüfen, ggf. Kundendienst informieren

Dear Customer,

As a premium manufacturer of innovative products for draining technology, KESSEL offers integrated system solutions and customer-oriented service. In doing so, we set the highest quality standards and focus firmly on sustainability - not only with the manufacturing of our products, but also with regard to their long-term operation and we strive to ensure that you and your property are protected over the long term.

Your KESSEL AG
Bahnhofstraße 31
85101 Lenting, Germany



Our local, qualified service partners would be happy to help you with any technical questions. You can find your contact partner at:
www.kessel.de/kundendienst



If necessary, our Factory Customer Service provides support with services such as commissioning, maintenance or general inspection throughout the DACH region, other countries on request. For information about handling and ordering, see:
www.kessel.de/service/dienstleistungen

Contents








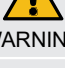

1	Notes on this manual.....	23
2	Safety.....	24
3	Technical data.....	27
4	Installation.....	28
5	Commissioning.....	35
6	Maintenance.....	41

1 Notes on this manual

The following conventions make it easier to navigate the manual:

Symbol	Explanation
[1]	See Figure 1
(5)	Position number 5 from the adjacent figure
① ② ③ ④ ⑤ ...	Action step in figure
👁️ Check whether manual operation has been activated.	Prerequisite for action
▶ Press OK.	Action step
✓ System is ready for operation.	Result of action
see "Safety", page 24	Cross-reference to Chapter 2
Bold type	Particularly important or safety-relevant information
<i>Italics</i>	Variants or additional information (e.g. applicable only for ATEX variants)
📘	Technical information or instructions which must be paid particular attention.

The following symbols are used:

Icon	Meaning
	Isolate device!
	Observe the instructions for use
	CE marking
	Warning, electricity
	ESD sensitive component
	WEEE icon, product governed by RoHS Guideline
	Earth before use
 WARNING	Warns of a hazard for persons. Ignoring this warning can lead to serious injuries or death.
 CAUTION	Warns of a hazard for persons and material. Ignoring this warning can lead to serious injuries and material damage.

2 Safety

2.1 General safety notes



NOTICE

Disconnect system from energy sources!

- ▶ Ensure that the electrical equipment is disconnected from the power supply during the work.



WARNING

Live parts! The housing of the control unit may only be opened by a qualified electrically skilled person!

Work on the control unit is restricted to:

- ▶ replacing the batteries,
- ▶ connection in accordance with the installation instructions and connection diagram.

All work extending beyond this may only be carried out by the KESSEL customer service or a service partner of KESSEL AG



WARNING

Live parts

Heed the following points when working on electrical cables and connections.

- ▶ The national regulations concerning electrical safety apply to all connections and installation work.
- ▶ The system must be supplied through a residual current protection device (RCD) with residual current of not more than 30mA.



Operating and maintenance instructions must be kept available at the product.

2.2 Personnel - qualification

The relevant operational safety regulations and the hazardous substances ordinance or national equivalents apply for the operation of the system.

The operator of the system must:

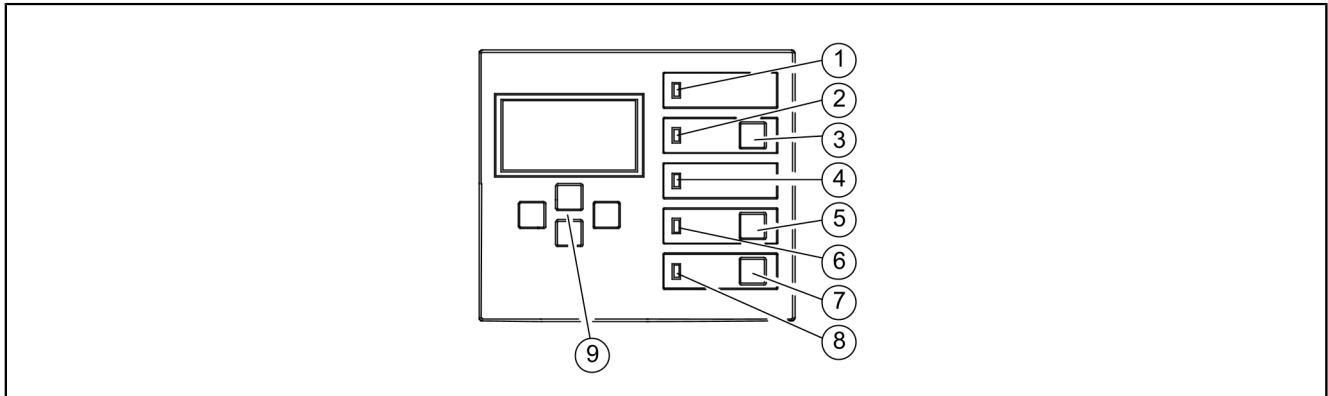
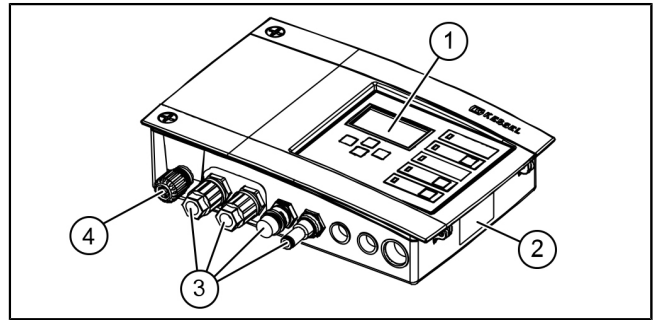
- ▶ prepare a risk assessment
- ▶ identify and demarcate corresponding hazard zones
- ▶ carry out safety training
- ▶ secure the system against unauthorised use.

Person ¹⁾	Approved activities on KESSEL systems		
Operating company	Visual inspection, inspection		
Technical expert, (familiar with, understands operating instructions)		Functional check, configuration of the control unit	
Electrical specialist VDE 0105 (per regulations for electrical safety, or per national equivalents)			Work on electrical installation

1) Operation and assembly work may only be carried out by persons who are 18 years of age.

2.3 Product description

1	Display
2	Type plate
3	Connections
4	Mains cable



1	Power-LED	5	Button, Pump 1
2	Alarm LED	6	LED Pump 1
3	Button, acknowledge alarm	7	Button, Pump 2
4	LED level exceedance	8	LED Pump 2
		9	Arrow buttons, OK, ESC

2.4 Intended use

The control unit represents the control of a lifting station or a pumping station for wastewater. Pressure sensors, float switches or probes can be used for level measurement. When the switching level has been reached, the pump-off function is activated. When the level has fallen accordingly, pumping off is ended automatically.

All:

- modifications or attachments
- use of non-genuine spare parts
- repairs carried out by companies or persons not authorised by the manufacturer

without the express and written approval of the manufacturer can lead to a loss of warranty.

Notes on positioning of outdoor control cabinets






WARNING

Exceeding of the operating temperature can lead to a fault in the control unit.

Take into consideration the place in which the outdoor control cabinet is installed

- ▶ Evaluate the sunshine at the installation site.
 - ▶ Take into account the ambient conditions on site.
- ✓ The following table gives an overview of the required measures.

	Regular strong sunshine for 8 or more hours and/or accumulation of heated ambient air to be expected	Installation of an air conditioning unit required (available on request).
	Irregular, at times increased sunshine to be expected	Installation of a standard fan with temperature detection required to ventilate the interior. Ventilation should start up from an internal temperature of the control cabinet of 40°C.
	Continuously shaded installation site and/or ambient conditions with small temperature fluctuations	No measures required.

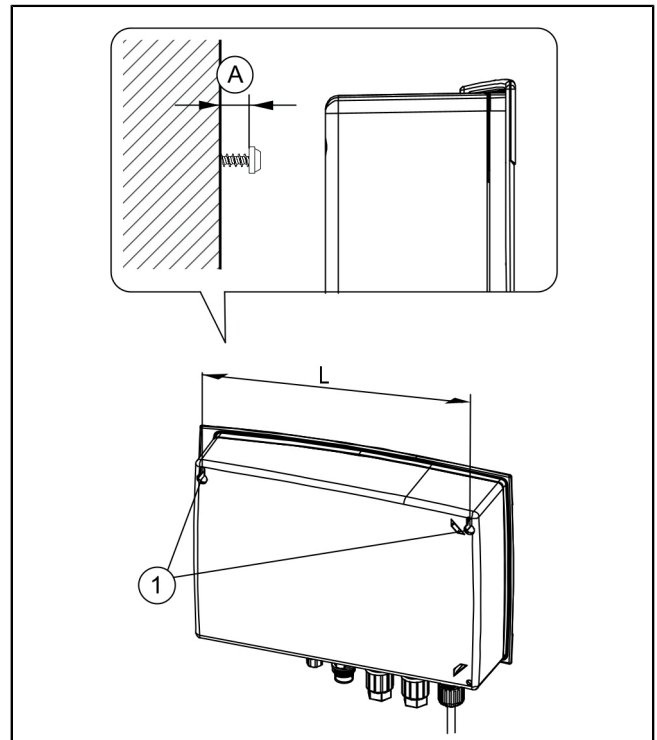
3 Technical data

Version	Mono	Duo
Maximum power (kW) at the switch output (if $\cos \varphi = 1$)	1.6 kW	2x 1.6 kW
Nominal current range	depending on the pump	
Current range	1-10 A	2x 1-10 A
Weight	1.2 kg	1.4 kg
Dimensions (LxWxD), mm	210x200x75	295x200x75
Operating voltage	230V / 50Hz	
Standby power	3.5 W	
Potential-free contact	max. 42 V DC / 0.5 A	
Battery specification	2x 9V 6LR61	
Working temperature	0 - 40°C	
Protective rating	IP 54	
Protection class	I	
Recommended protection	C16 A 1-pole	
RCD	30 mA	
Connection type	Schuko earthed safety plug	

4 Installation

4.1 Installing the control unit

- ▶ Select installation position taking the following into account:
 - There is a suitable power supply in the direct vicinity of the control unit.
 - The connection cable from the wastewater pump and level measurement can be installed properly and routed to the control unit.
 - The control unit can be fastened safely and sufficiently.
- ▶ Fit all fastening screws (drilling template included in the scope of delivery). In doing so, ensure that the distance (A) between the screw heads and the fastening surface is approx. 3 to 4 mm.
- ▶ Hang the control unit on the fastening screws and press downwards gently. (1)

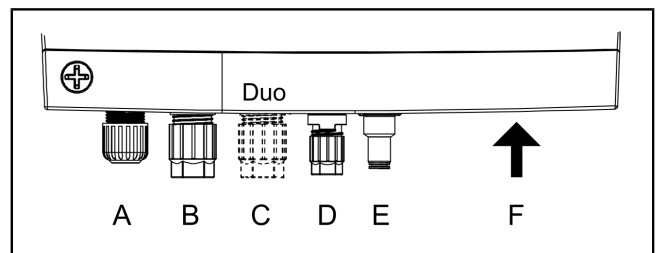


Sensor variants

KESSEL control units are preconfigured for standard assignments, but also allow numerous accessories to be retrofitted and/or the installation of, for example, application-specific sensor configurations or communication interfaces.

Connection types for control units

- plug-in ready, preassembled cables (e.g. Schuko earthed safety plug)
 - preassembled external connections on the underside of the control unit (e.g. pressure hose inlet, connector). If a spacer ring is not fitted, it is particularly important to note and comply with specified torque!
 - preassembled or enclosed cable glands for cable passage (e.g. M16). The wire ends must be fed through here up to the connection terminals on the printed board.
- ⓘ KESSEL 230V control units are generally delivered plug-in ready with preassembled mains cable (Schuko earthed safety plug).



Type	Type of conductor
A Cable gland	Mains
B Connector (large)	Pump 1
C Connector (large)*	Pump 2*
D Connector (small)	Alarm probe
E Inlet, pressure hose	Submersible pressure switch (pipe)
F Openings with blind plugs	alternative sensor configurations, opt. Accessories

*Duo versions only

4.2 Connecting the pump(s)



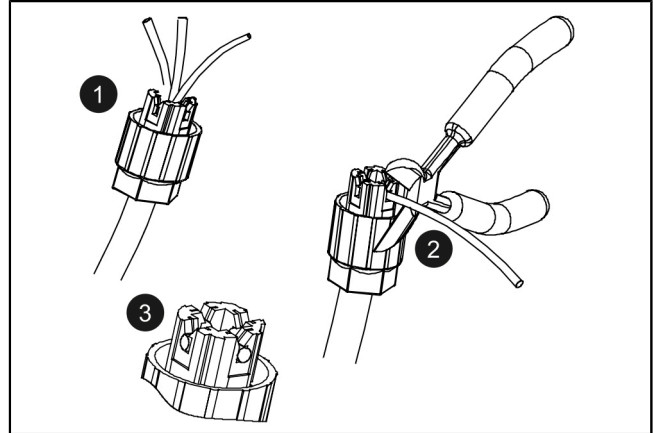
WARNING

Electric shock hazard caused by unauthorised dismantling of a connector during operation (e.g. by children).

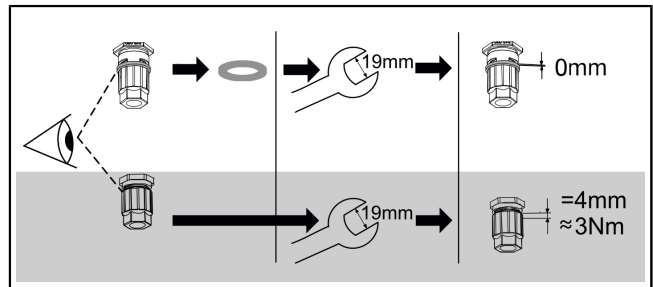
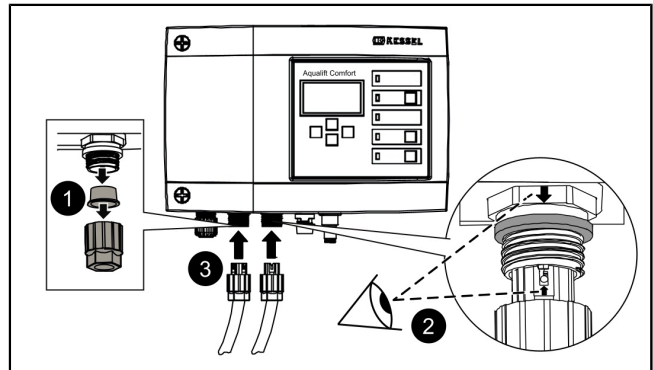
► The mounting nut of the connector must be tightened sufficiently so that it cannot be removed by children.

► Shorten and/or lengthen cable with plug to fit. To lengthen (max. 30m) only use the suitable cable extension set (art. no. 80889, 80890, 80891). To shorten, proceed as follows:

- Lay cable up to connection, measure 5 cm reserve.
- Cut off using combination pliers. Strip cable jacket from approx. 3 cm before the end of the cable.
- Pull the nut off the cable cutoff and push onto the exposed wires. ❶
- Bend over the wires into the recesses in the side, ❷
- then cut off flush. ❸



- Remove nut (connector) and protective cap. ❶
 - Align cable arrow on arrow and push on. ❷
 - Tighten the connector so that the spacer ring connects flush. If a spacer ring is not fitted, note tightening torque of 3 Nm. ❸
- ✓ If the torque is correct, the gap between the nut and hexagonal body is 3-4 mm, if a spacer ring is not fitted.



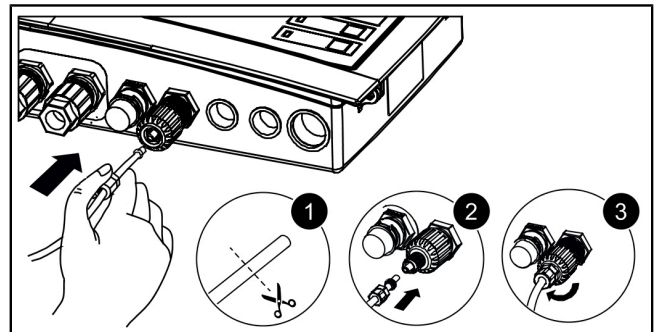
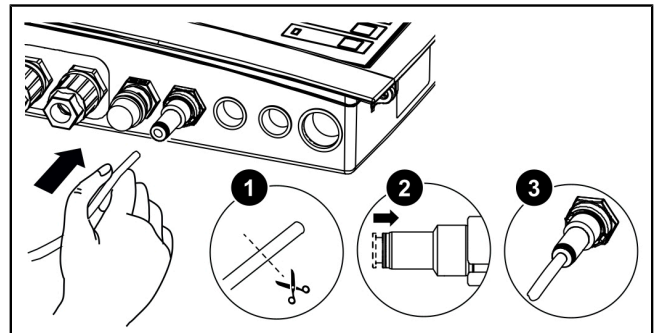
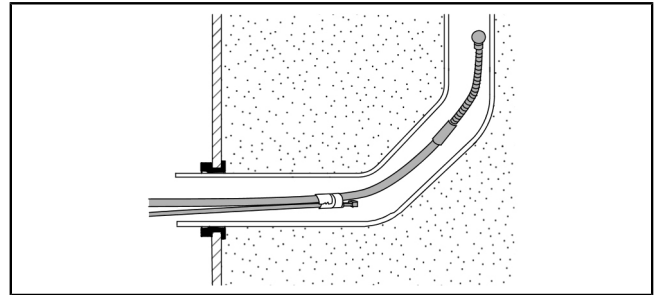
The standard configuration of KESSEL lifting stations is a pressure sensor (immersion pipe or submersible pressure switch). An optical sensor for use as an alarm probe is either enclosed or can be mounted on the already preassembled connection.

Pressure sensor

If a pressure sensor is to be used for level detection, it has to be connected as follows.

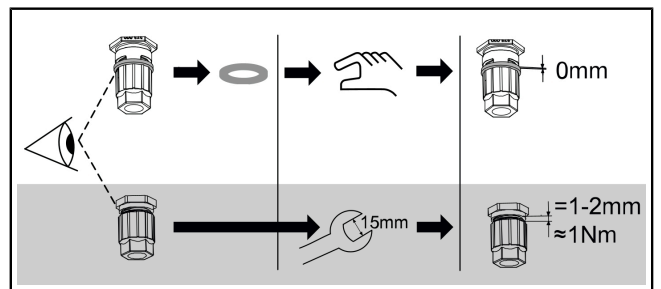
- ▶ With the help of a spiral cable puller, feed the pressure hose through the cable conduit; to do so, fix the end of the hose with the sealing cap on the spiral cable puller.

- ▶ Cut off the end of the pressure hose with sealing cap to fit precisely. ①
- ▶ Push in the blue release ring and keep it pressed. ② If not available push the pressure hose onto the connection nipple of the pressure pipe connection. ②
- ▶ Push the end of the pressure hose into the connector until it stops. ③ If not available, tighten the clamping nut. ③
- ▶ Let go of the release ring.
- ✓ The pressure hose is connected airtight.
- ▶ Pull on the pressure hose lightly to check whether the connection is secure.
- ✓ Lay pressure hose continuously rising.
- ⓘ In case of lengths of more than 10 m or reverse gradient of the pressure hose, use the compressor set for air bubbling (art. no. 28048).



Optical probe

- ▶ Lay probe cable to the alarm probe.
- ▶ Pull off protective cap.
- ▶ Check whether a spacer ring is installed.
- ▶ Push connector onto connection (upwards arrow).
- ▶ If a spacer ring is not installed: Tighten the connector with a spanner (15 mm), note the gap size or torque in the figure
- ▶ If a spacer ring is installed: Tighten the connector flush by hand.



4.4 Individual sensor configuration

The sensors deviating from the standard configuration can be used for particular applications (e.g. confined spaces or particular media).

① Only sensors designated by KESSEL for retrofitting may be mounted in KESSEL systems.

Replace/retrofit external connection



CAUTION

Only qualified electrically skilled persons (in accordance with the national regulations for electrical safety) may connect electric cables inside the control unit.

① The installation of alternative sensor configurations may require the replacement or retrofitting of external connections on the underside of the control unit.

▶ Remove wires from the terminal block by pulling the wires at the same time as pushing in the slotted screwdriver.

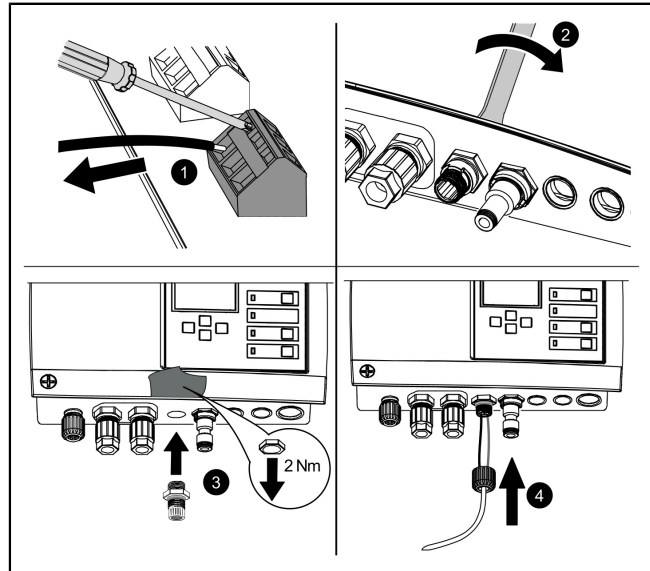
①

▶ Use size 22 spanner to remove end fitting. ②

▶ Push in the thread of the cable gland M16x1.5 and fix with counter nut. ③

▶ Push the nut of the cable gland onto the end of the cable. Feed the wires and cable end through the opening of the cable gland. ④

① Use the blind plugs on the underside of the control unit to retrofit additional cable glands.

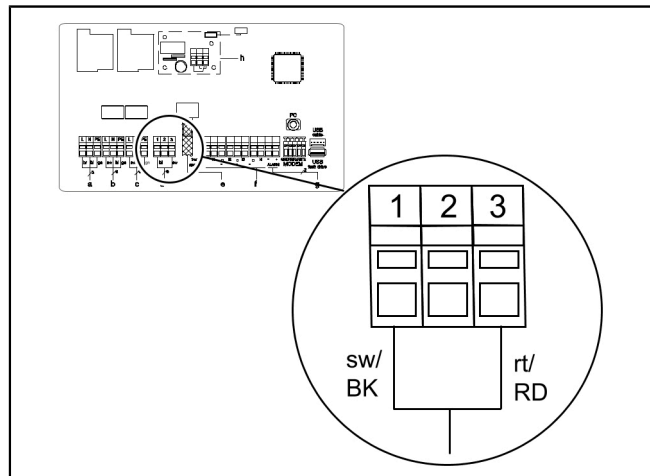


Level sensor, Mono/Duo

Connect the ends of the level sensor to the Probe terminal block. The connection diagram for level sensors is the same for Mono and Duo systems. The external connection on the underside of the control unit may have to be replaced.

Wire colour	Name on PCB	Terminal colour
(-)Black	Probe	blue
not occupied		white
(+)Red		black

① Use KESSEL junction box (art. no. 28799) to lengthen the connection cable of the level sensor.



Float switch, Mono/Duo

- ▶ Check whether the system is a Mono or a Duo system.
- ▶ Define level for ON 1, if applicable, ON 2 (Duo) and OFF.
- ▶ KESSEL recommends providing an alarm level for the items named above.

Position	Terminal assignment
1	Alarm level
2	ON 2 (Duo only)
3	ON 1
4	OFF

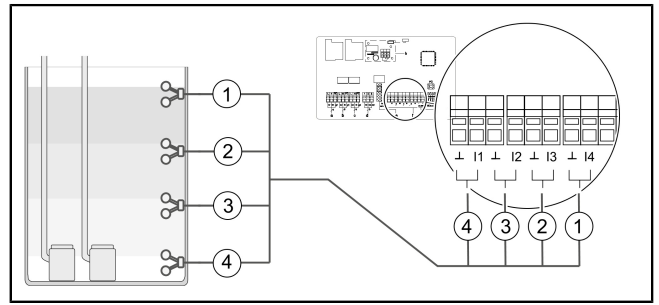


Fig. 1: Float switches Duo

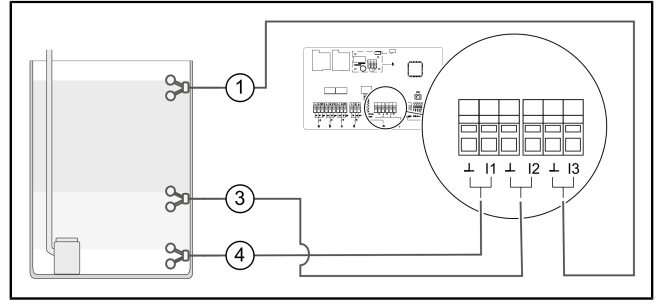


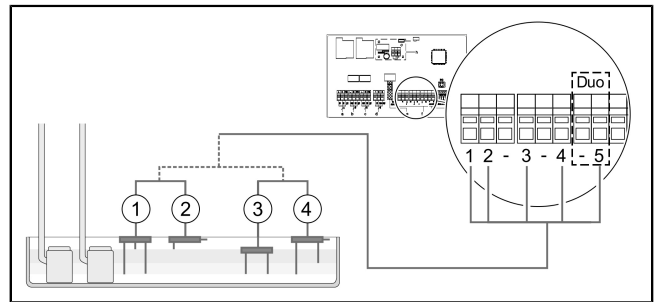
Fig. 2: Float switches Mono

conductance probes

A maximum of 4 conductivity probes can be connected to the terminal block.

		L	OFF	ON1	ON2	Alarm
	Terminal block*	1	2	3	4	5
1	3-contact probe, vertical	x	x	x		
2	2-contact probe, horizontal				x	x
3	2-contact probe, vertical	x	x			
4	3-contact probe, horizontal			x	x	x

* Connection corresponds to cable labelling



TeleControl GSM modem

Mount the TeleControl modem (art. no. 28792) as described in the corresponding installation instructions 434-033.

Routing the USB connection out

To ensure that the USB connection on the printed board can be accessed without opening the housing, a USB housing socket with cable and connector for installation in the housing of the control unit can be ordered from KESSEL (art. no. 28785).

Diverse accessories - control units

- External audible alarm art. no. 20162
- Warning beacon art. no. 97715
- Potential free contact art. no. 80072 (plug-on printed board)

Potential-free contact

If required, signal generators or other accessories can be connected as potential-free contacts (42 V 0.5 A). The following terminals are available for these:

- Warning (event is displayed - e.g. alarm level exceeded) -normally closed-
- Fault (fatal error - e.g. in electrical connection or safety systems) -normally open-

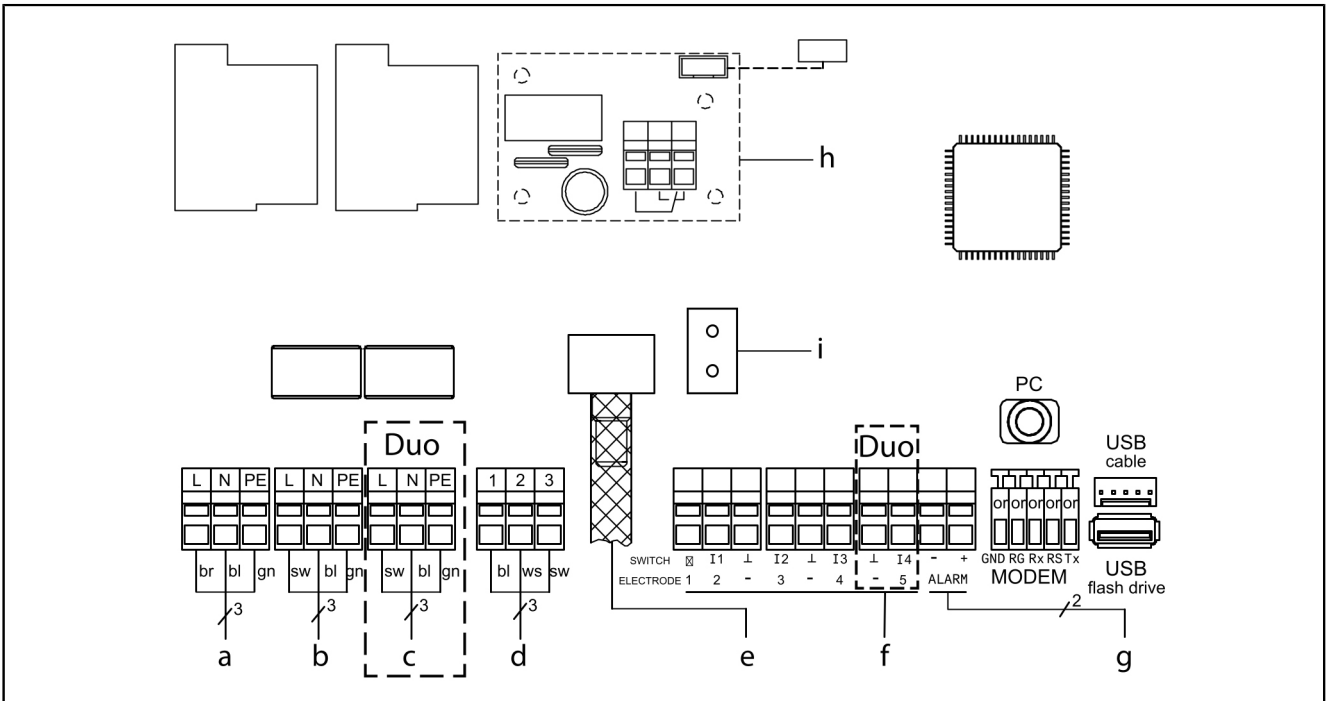
In the event of a fault, the function of the system can be directly impaired, there is a need for direct action. Contact the service technician or emergency service.

Select accessory part (e.g. warning beacon art. no. 97715) and attach in required location. Connect to the control unit as follows:

- ▶ Make the connection as shown in the connection diagram.
- ▶ Lead out the cable on the right-hand underside of the control unit. Replace existing blind plugs with rubber cable glands.

4.6 Connection diagram, Mono/Duo

a	Mains input	e	Pressure sensor
b	Pump 1	f	Individual sensor configuration
c	Pump 2 (Duo only)	g	Ext. signal generator (art. - no. 20162)
d	Optical probe/level probe	h	Potential-free contact (plug-in printed boards for retrofitting. art. no. 80072)
		i	If alternative pressure sensor is in use, please use lower connection.



5 Commissioning

The control unit performs the following additional functions automatically:

Checking the battery voltage

The control unit checks the battery voltage 2x daily and signals a battery error (potential-free contact "fault") if the voltage falls below a certain level. Optical and acoustic warning signals appear on the control unit every 20 seconds.

SDS Self diagnosis system

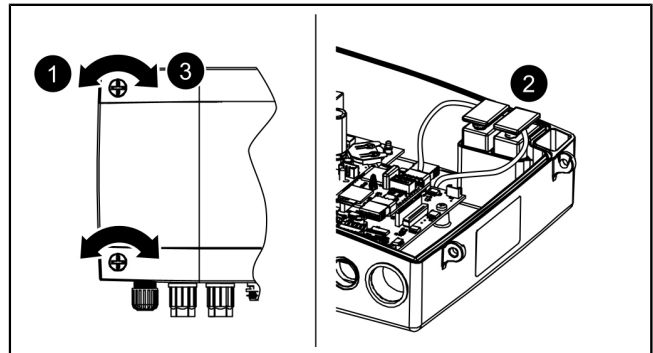
The control unit has an automatic self-check, which performs a functional check of the connected components automatically. Even if no wastewater has to be pumped away, the system's readiness is checked.

Preset test cycle:

- every 28 days (freely adjustable)

5.1 Switch on

- ▶ Open housing (anticlockwise). ❶
- ▶ Connect battery(ies). ❷
- ▶ Close housing (clockwise). ❸
- ▶ Connect to the mains.
- ▶ Check whether the `|0 System info|` menu appears. This indicates a successful system test. If the `|0 System info|` menu does not appear, initialise as described below.
- ✓ Green LED indicates standby state (ready for operation).



5.2 Carrying out initialisation

During initialisation, the following input is expected:

- `|Language|`
- `|Date / Time|`
- `|Product type|`
- `|Maintenance interval|`

Language

- ▶ Press OK.
- ▶ Use the cursor keys to select the language and confirm with OK.
- ✓ Menu `|Date/Time|` appears.

Date / Time

- ▶ Set the respective flashing figure in date and time and confirm with OK.
- ✓ Menu `|Product type|` appears.

Product type

- ▶ Select product type and confirm with OK.
- 👁 Selection affects which setting options are available.
- ✓ Menu `|Maintenance interval|` appears.

Maintenance interval

- ▶ Enter the maintenance interval specified in the standard.
- ✓ Initialisation is completed, control unit is ready for use.

The first time pressing of the OK button activates control mode at the control unit. (The display lights up).

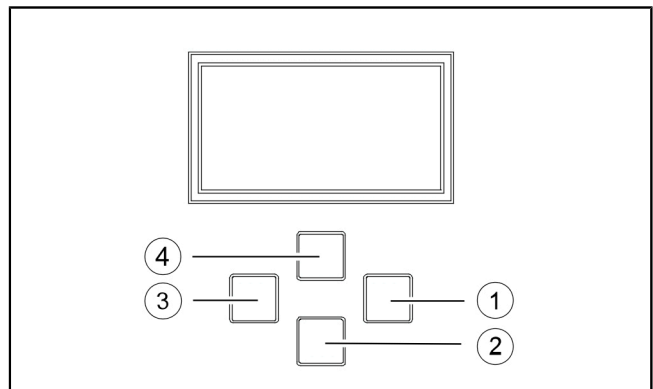


Fig. 3: Navigating in the menu

(1)	Confirm by pressing "OK"
(2)	Scroll down
(3)	"ESC" - back
(4)	Scroll up

5.3 Acknowledge alarm

The control unit displays (alarm) messages as follows:

- the alarm LED flashes red,
 - an error message appears in the display,
 - an acoustic signal sounds.
- ▶ Press the Alarm button for 3 seconds to acknowledge.
- ✓ If the cause of the error has been corrected, the acoustic signal falls silent and the LED stops flashing.
- ① Pressing the Alarm button briefly switches off the acoustic alarm; however, the error message remains in the display and flashes.

5.4 Switching off

- ▶ Disconnect the device from the mains connection,
- ✓ the acoustic alarm sounds and the alarm LED flashes.
- ▶ Switch off the acoustic alarm: to do so, press alarm button for approx. 1 second until the alarm symbol is shown crossed-out in the display.
- ▶ Keep the alarm button pressed (at least 5 seconds) until the display and the alarm LED are switched off.
- ✓ The control unit is switched off.

5.5 Overview of configuration menu

Overview menu

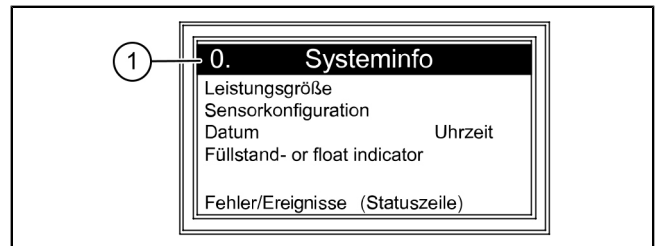
The control menu is split into four menu areas:

0 System info - selected system, configured sensors, current measured values; if applicable, events or error messages

1 Information - display of the operating data (e.g. voltage, current measured values, logbook or set parameters)

2 Maintenance - maintenance-relevant tasks (e.g. switch pump(s) on/off), self-diagnosis, maintenance date and interval)

3 Settings - setting of the switching levels, sensor and system configuration, configuration of the modem interface, resetting the control unit



(1) Number of the menu item

230V menu texts

0.	System info				
	<i>only if a USB stick is inserted...</i>	0.1	Data read-out		
		0.2	Software update		
		0.3	Read out parameter		
1.	Information				
1.1	Hours of operation	1.1.1	Total running time	h	0 - 999,999.9
		1.1.2	Run time pump 1	h	0 - 999,999.9
		1.1.3	Operating cycles 1	x	0 - 999,999.9
		1.1.4	Power outage	h	0 - 999,999.9
		1.1.5	Energy usage	kWh	0.0 - 999,999.9
		1.1.6	Run time pump 2	h	0 - 999,999.9
		1.1.7	Operating cycles 2	x	0 - 999,999.9
1.2	Log book				
1.3	Control type				
1.4	Maintenance date	1.4.1	Last maintenance		mm:hh - dd.mm.yy
		1.4.2	Next maintenance		mm:hh - dd.mm.yy

1.5	Current measured values	1.5.1	Mains power	A	0 - 99.9
		1.5.2	Battery voltage	V	0 - 99.9
		1.5.3	Level	mm	0 - 5000
		1.5.4	Temperature	° C	
1.6.	Parameters	1.6.1	On delay	sec	0-99
		1.6.2	Post run time	sec	0-99
	Password: 1000	1.6.3	Max. current	A	0 - 25.0
		1.6.4	Min. current	A	0 - 25.0
		1.6.5	Max run occur	10/min	1-99
		1.6.6	Max run time	min	0 - 999
		1.6.7	Air bubbling offset	mm	0 - 999
		1.6.8	Sensor height	mm	0 - 5000
		1.6.9	SDS self-diagnosis system	d	0 - 180
		1.6.10	Sensing zone level probe	mm	0 - 5000
		1.6.11	ON 1 - level	mm	0 - 5000
		1.6.12	OFF 1 level	mm	0 - 5000
		1.6.13	Alarm level	mm	0 - 5000
		1.6.14	ON 2 - level	mm	0 - 5000
		1.6.15	OFF 2 - level	mm	0 - 5000
2	Maintenance				
2.1	Manual operation	2.1.1	Pump 1		(mm:ss)
		2.1.2	Potential-free contact		(mm:ss)
		2.1.3	Ext. audible alarm		(mm:ss)
		2.1.4	Pump 2		(mm:ss)
2.2	Automatic operation				
2.3	SDS self-diagnosis system	2.3.1	SDS self-diagnosis system		
2.4	Maintenance date	2.4.1	Last maintenance		mm:hh - dd.mm.yy
		2.4.2	Next maintenance		mm:hh - dd.mm.yy
2.5	Maintenance done				
2.6	Maintenance interval	2.6.1	Commercial 3 months		
		2.6.2	Commercial 6 months		
		2.6.3	Private 12 months		
		2.6.4	Manual maintenance		
		2.6.5	no maintenance interval		
2.7	Calibration				
3	Settings				
3.1	Parameters	3.1.1	On delay	sec	0 - 99
		3.1.2	Post run time	sec	0 - 99
		3.1.3	Max. current	A	0 - 25
		3.1.4	Min. current	A	0 - 25
		3.1.5	Max run occur	/10 min	1-99
		3.1.6	Max run time	min	0 - 999
		3.1.7	Air bubbling offset	mm	0 - 999
		3.1.8	Sensor height	mm	0 - 5000
		3.1.9	SDS self-diagnosis system	d	0 - 180
		3.1.10	Sensing zone level probe	mm	0 - 5000

		3.1.11	ON 1 - level	mm	0 - 5000
		3.1.12	OFF 1 - level	mm	0 - 5000
		3.1.13	Alarm level	mm	0 - 5000
		3.1.14	ON 2 - level	mm	0 - 5000
		3.1.15	OFF 2 - level	mm	0 - 5000
3.2	Profile memory	3.2.1	Load parameters		
		3.2.2	Save parameters		
3.3	Date / Time				
3.4	System configuration	3.4.1	Aqualift F Compact		
		3.4.2	Aqualift F		
		3.4.3	Aqualift F XL 200 I		
		3.4.4	Aqualift F XL 300 I		
		3.4.5	Aqualift S 28541 (Mono)		
		3.4.6	Aqualift S 28550 (Mono) Aqualift S 28530 (Duo)		
		3.4.7	Aquapump XL KTP500/ GTF600		
		3.4.8	Aquapump Medium KTP500/ GTF600		
		3.4.9	Aquapump XL GTF1200		
		3.4.10	Aquapump Medium GTF 1200		
		3.4.11	Aquapump Medium STZ 1000		
		3.4.12	Aquapump XL SPF 1400		
		3.4.13	Aquapump XL GTF 1400		
		3.4.14	Aquapump XL Ama-Porter		
		3.4.15	Aqualift S Compact GTF500		
		3.4.16	Aqualift S Compact GTF1200		
		3.4.17	Aqualift S 100 L		
		3.4.18	Aqualift S 200 L		
		3.4.19	Special lifting station (Aqualift)		
		3.4.20	Special pumping station (Aqua- pump)		
3.5	Sensor configuration	3.5.1	Pressure sensor+optical probe		
		3.5.2	Pressure sensor+Conductivity probe		
		3.5.3	Pressure sensor+Float switch alarm		
		3.5.4	Pressure sensor+Air compres- sor		
		3.5.5	Pressure sensor+air compres- sor + alarm float		
		3.5.6	Pressure sensor+air compres- sor+ optical probe		
		3.5.7	Floater		
		3.5.8	Float switch without off level		
		3.5.9	Level probe		
		3.5.10	Level probe + Alarm switch		
		3.5.11	Conductivity probe		
		3.5.12	Pressure sensor		

3.6.	Communication	3.6.1	Station name		
		3.6.2	Own number		
		3.6.3	Modem type		
		3.6.4	PIN		
		3.6.5	SMS centre		
		3.6.6	SMS destination 1		
		3.6.7	SMS destination 2		
		3.6.8	SMS destination 3		
		3.6.9	Status		
3.7.	Language	3.10.1	Deutsch		
		3.10.2	English		
		3.10.3	[...]		
3.8.	Reset				

5.6 Updating the software

- ① The |Data exchange| menu is only accessible if a data carrier has been inserted. The "ESC" key opens/closes the |Data exchange| menu.
- 👁️ Make sure that a data carrier with suitable system file (e.g. KES6N_422-305.bin) has been inserted.
 - ▶ In the menu, select the |0.1 Software update| item.
 - ▶ Enter periodic password (can be obtained through the customer service - **only valid for a few days!**).
 - ▶ Confirm Perform software update with "OK".
- ✓ A loading bar soon appears, which indicates the data transfer, after which the control unit restarts automatically.
- ▶ Under |1.3 Control type| menu item, check the new revision status.
- ▶ Note the revision status on the sticker on the inside of the control unit cover.

5.7 Data read-out

- ① The |Data exchange| menu is only accessible if a data carrier has been inserted. The "ESC" key opens/closes the |Data exchange| menu.
- Proceed as follows to export the logbook:
- 👁️ Make sure that a data carrier with free memory has been inserted.
 - ▶ Press the "ESC" key to open the |0.1 Data read-out| menu.
 - ▶ Confirm with "OK".
 - ✓ A csv file is generated on the data carrier. This can be opened with any text editor or spreadsheet program.

6 Maintenance

Setting maintenance date

The maintenance date is set via Menu 2, Item 2.4. Follow the screen dialogue (for details of operation, see "Fig. 3: Navigating in the menu", page 35).

Self-diagnosis system (SDS)

The self-diagnosis system checks the described system functions automatically (interval adjustable). These settings are made via Menu 3.1.9 (see "230V menu texts"). Test: Pump 1, Pump 2 (Duo), Battery

If an error occurs, a plain text message appears in the display and the alarm LED lights up

Calibrate pressure sensor

A normal ageing process can cause deviation of the level at the pressure sensor. The pressure sensor can be calibrated under menu item 2.7. and takes place automatically.

① Please note that the calibration should be carried out at a room temperature of 10°C to 30°C.

① Annual calibration is recommended.

Troubleshooting

Display text	Possible cause	Remedial measure
Battery error	Battery is missing, is faulty or the remaining voltage is too small	Check the battery connections, replace battery if necessary.
Maintenance due (flashes)	- The maintenance date has been reached	- Carry out maintenance
Undercurrent 1 or 2	- Minimum power consumption of pump 1 or 2 not reached - Pump is defective	Check cable, replace if necessary Check pump, replace if necessary
Overcurrent 1 or 2	Maximum power consumption of the pump exceeded, possible impeller blockage	Clean the pump and check the impeller for smooth running, replace if necessary.
Relay error 1 or 2	Switching relay does not switch off	Disconnect the control unit from the mains, replace the control unit
Power outage	- Power supply has failed - Mains supply cable interrupted	- general power outage - Check mains supply cable
Level error	Incorrect layout or wiring of the sensors (float switch, pressure switch, level probe or tightness of the pressure system); sensor is defective	Functional check, troubleshooting
Pressure loss/pressure error	Hose is leaking at the fitting to the immersion pipe (or submersible pressure switch) or control unit	Check airtightness of the pressure sensor system.
Relay cycles 1 or 2	Maximum operating cycles exceeded	Can be acknowledged. Inform customer service. Fault appears after a further 1000 operating cycles.
Max. run time 1 or 2	Pump is running too long per pumping operation	Check the system design; if necessary, inform the customer service.
Max. run occur 1 or 2	Pump running too frequently within a short time	Check the system design; if necessary, inform the customer service.

Chère cliente, cher client,

En qualité de producteur de pointe de produits novateurs dans le domaine de la technique d'assainissement, KESSEL propose des réponses systématiques globales et un service orienté aux besoins de la clientèle. Nous misons simultanément sur les normes de qualité les plus élevées et une durabilité conséquente – non seulement lors de la fabrication de nos produits, mais également pour leur utilisation à long terme afin que vous, et vos biens, soient protégés durablement.

Votre KESSEL AG
Bahnhofstrasse 31
85101 Lenting, Allemagne



Nos partenaires qualifiés du service après-vente se feront un plaisir de répondre à vos questions techniques sur site.

Vous trouverez votre correspondant sur :
www.kessel.de/kundendienst



Si nécessaire, notre propre SAV vous prête son assistance en matière de mise en service, de maintenance ou d'inspection générale en Allemagne, en Autriche et en Suisse, comme dans d'autres pays sur demande.

Toutes les informations de traitement et de commande sont à votre disposition sur :
www.kessel.de/service/dienstleistungen

Sommaire










1	Informations spécifiques aux présentes instructions.....	43
2	Sécurité.....	44
3	Caractéristiques techniques.....	47
4	Montage.....	48
5	Mise en service.....	55
6	Maintenance.....	61

1 Informations spécifiques aux présentes instructions

Les conventions de représentation suivantes facilitent l'orientation :

Représentation	Explication
[1]	voir figure 1
(5)	Numéro de repère 5 de la figure ci-contre
❶ ❷ ❸ ❹ ❺ ...	Action de la figure
👁️ Vérifier si le mode manuel a été activé.	Condition de réalisation de l'action
▶ Valider <OK>.	Action
✓ Le système est prêt au service.	Résultat de l'action
cf. "Sécurité", page 44	Renvoi au chapitre 2
Caractères gras	particulièrement important ou information importante pour la sécurité
<i>Caractères italiques</i>	Variante ou informations complémentaires (par exemple, uniquement valable pour la variante ATEX)
ⓘ	informations techniques à observer en particulier.

Les instructions emploient les pictogrammes suivants :

Pictogramme / label	Signification
	Activer l'appareil !
	Observer le mode d'emploi
	Label de conformité CE
	Mise en garde contre l'électricité
	Composant sensible aux décharges électrostatiques
	Pictogramme DEEE, produit soumis à la directive RoHS
	Mettre à la terre avant utilisation
 MISE EN GARDE	Avertit d'un danger corporel. Le non-respect de cette mise en garde peut provoquer des blessures graves, voire mortelles.
 ATTENTION	Avertit d'un danger corporel et matériel. Le non-respect de cette mise en garde peut provoquer des blessures graves et des dommages matériels.

2 Sécurité

2.1 Consignes de sécurité générales



AVIS

Activer le système !

- ▶ S'assurer que les appareils électriques sont coupés de l'alimentation en tension pendant les travaux.



AVERTISSEMENT

Pièces sous tension ! Seul un électricien qualifié est autorisé à ouvrir le boîtier du gestionnaire !

Les activités sur le gestionnaire sont limitées :

- ▶ au remplacement des batteries,
- ▶ au raccordement dans le respect des instructions de montage et du schéma de raccordement.

Tous les travaux dépassant ce cadre sont réservés au domaine de compétence du service après-vente KESSEL ou d'un partenaire de service après-vente de KESSEL AG



AVERTISSEMENT

Pièces sous tension

Respecter les instructions suivantes lors de travaux sur des câbles et raccordements électriques.

- ▶ Les directives nationales de sécurité électrique s'appliquent à tous les raccordements et travaux d'installation sur le système.
- ▶ Le système doit être alimenté par un dispositif différentiel à courant résiduel (RCD) avec courant assigné de défaut d'une sensibilité au plus égale à 30 mA.



Les instructions d'utilisation et de maintenance doivent être tenues à disposition avec le produit.

2.2 Personnel – qualification

L'utilisation du système est soumise au règlement de sécurité du travail et aux dispositions relatives aux produits dangereux s'y rapportant en vigueur ou aux dispositions des ouvrages équivalents sur le plan national.

L'exploitant du système est tenu :

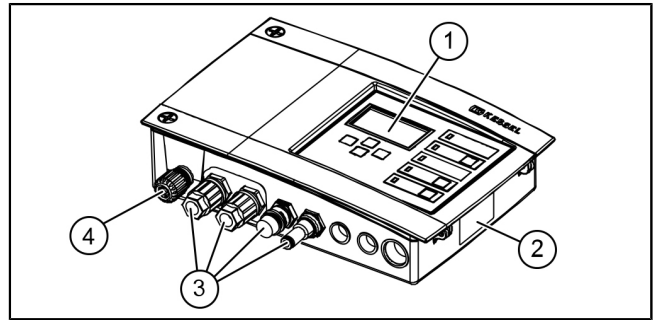
- ▶ d'établir une évaluation des risques,
- ▶ de déterminer les zones à risques s'y rapportant et d'attirer l'attention sur ces zones,
- ▶ de veiller à la mise en pratique de formations se rapportant aux consignes de sécurité,
- ▶ de le protéger contre l'utilisation par des personnes non autorisées.

Personne ¹⁾	Activités autorisées sur les systèmes KESSEL		
Exploitant	Contrôle visuel, inspection		
Technicien spécialisé (connaît et comprend les instructions d'utilisation)		Contrôle fonctionnel, configuration du gestionnaire	
Électricien VDE 0105 (selon les prescriptions de sécurité électrique ou les dispositions nationales)			Travaux sur l'installation électrique

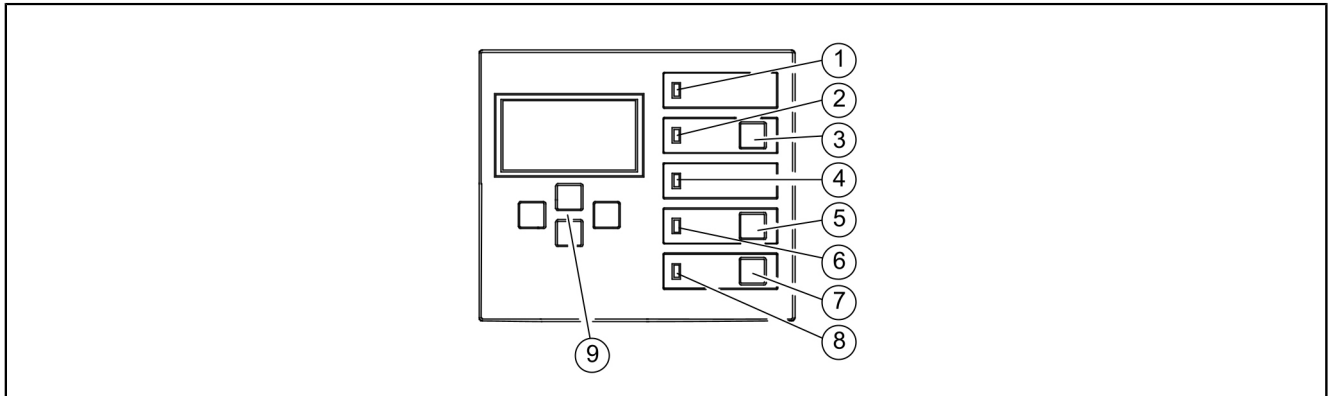
1) L'utilisation et le montage sont réservés au domaine de compétence de personnes âgées de 18 ans révolus.

2.3 Description du produit

1	Écran
2	Plaque signalétique
3	Raccords
4	Câble d'alimentation



FR



1	Diode de puissance	5	Touche pompe 1
2	Diode d'alarme	6	Diode pompe 1
3	Touche acquittement de l'alarme	7	Touche pompe 2
4	Diode de dépassement du niveau	8	Diode pompe 2
		9	Flèches, OK, ESC

2.4 Utilisation conforme à l'usage prévu

Le gestionnaire reproduit la commande d'un poste de relevage pour eaux usées. La détection du niveau est possible à l'aide de capteurs de pression, d'interrupteurs à flotteur ou de sondes. Le pompage est activé dès l'atteinte du niveau de commutation. Le pompage s'arrête automatiquement dès que le niveau est à nouveau inférieur au niveau défini.

Toutes les interventions non expressément autorisées par écrit par le fabricant, notamment les

- transformations ou pièces annexées
- utilisations de pièces de rechange non originales
- exécutions de réparations par des entreprises ou personnes non dûment autorisées par le fabricant

peuvent mettre fin à tout recours à la garantie du fabricant.

FR

Remarques relatives au positionnement des armoires électriques extérieures



AVERTISSEMENT




Tout dépassement de la température de service peut entraîner un dysfonctionnement du gestionnaire.

Tenir compte de l'emplacement de montage de l'armoire électrique extérieure

► Évaluer l'exposition au soleil sur l'emplacement de montage.

► Consulter les conditions ambiantes sur site.

✓ Le tableau suivant donne un aperçu des mesures requises.

	Forte exposition au soleil de 8 heures ou plus à intervalles réguliers et/ou accumulation d'air chaud	Montage d'un climatiseur (disponible sur demande) requis.
	Exposition au soleil occasionnellement importante, à intervalles non réguliers	Montage nécessaire d'un ventilateur disponible dans le commerce avec détection de la température afin de ventiler l'intérieur. Il convient d'activer le ventilateur à partir d'une température intérieure de 40°C dans l'armoire électrique.
	Emplacement de montage toujours ombragé et/ou conditions ambiantes avec de faibles écarts de température	Aucune mesure requise.

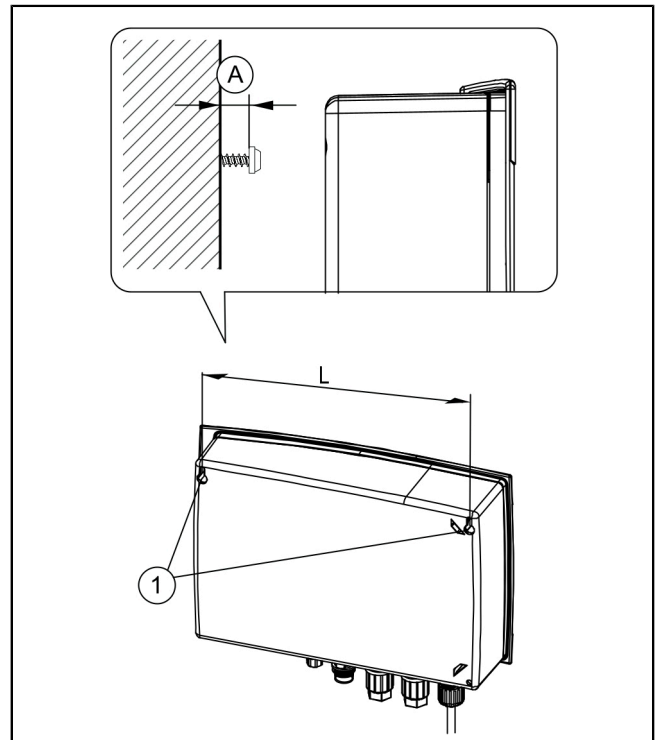
3 Caractéristiques techniques

Modèle	Mono	Duo
Puissance maximale (kW) à la sortie de commutation (pour $\cos \varphi = 1$)	1,6 kW	2x 1,6 kW
Plage de courant nominal	en fonction de la pompe	
Plage de courant	1-10 A	2x 1-10 A
Poids	1,2 kg	1,4 kg
Dimensions (LxlxP), mm	210x200x75	295x200x75
Tension de service	230V / 50Hz	
Puissance en veille	3,5 W	
Contact sec	maximum 42 volts CC / 0,5 A	
Spécification de la batterie	2x 9V 6LR61	
Plage de température	0 à 40 °C	
Type de protection	IP 54	
Catégorie de protection	I	
Fusible recommandé	C16 A unipolaire	
RCD	30 mA	
Type de raccord	Fiche à contact de protection	

4 Montage

4.1 Montage du gestionnaire

- ▶ Choisir l'emplacement prévu au montage en veillant aux points suivants :
 - Proximité immédiate du gestionnaire d'une alimentation électrique adaptée.
 - Installation correcte du câble de raccordement de la pompe et de la détection de niveau à amener jusqu'au gestionnaire.
 - Fixation fiable et suffisante du gestionnaire.
- ▶ Monter toutes les vis de fixation (gabarit de perçage fourni). S'assurer à cet effet que l'écart (A) entre les têtes des vis et l'embase soit d'environ 3 - 4 mm.
- ▶ Accrocher le gestionnaire aux vis de fixation et le pousser légèrement vers le bas. (1)

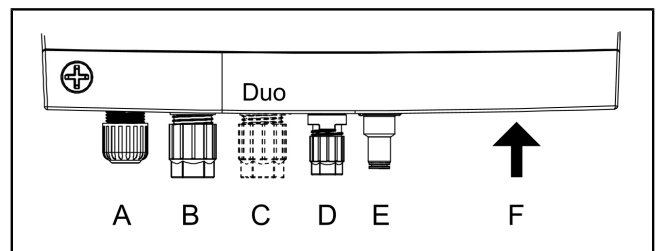


Variantes de capteurs

Les gestionnaires KESSEL sont préconfigurés pour les affectations standard mais permettent de monter ultérieurement de nombreux accessoires et/ou d'installer notamment des configurations de capteurs spécifiques à chaque application ou des interfaces de communication.

Types de raccordement pour les gestionnaires

- Câbles prémontés, prêts au raccordement (par ex. fiches à contact de protection)
 - Raccords extérieurs prémontés sur la face inférieure du gestionnaire (par ex. arrivée tuyau de refoulement, fiche). En l'absence de bague d'écartement, observer impérativement le couple de serrage prescrit !
 - Presse-étoupes prémontés ou fournis pour le passage du câble (par ex. M16). Les extrémités des conducteurs doivent être dirigées jusqu'aux bornes de connexion sur la platine.
- ① Les gestionnaires 230 V de KESSEL sont généralement fournis avec un câble secteur prémonté et prêt au raccordement (fiche à contact de protection).



Type	Type de conducteur
A Presse-étoupe	Réseau
B Connecteur (grand)	Pompe 1
C Connecteur (grand)*	Pompe 2*
D Connecteur (petit)	Sonde d'alarme
E Arrivée tuyau de refoulement	Cloche (tube)
F Ouvertures avec bouchon borgne	Configurations de capteurs alternatives, accessoires opt.

*variantes Duo uniquement

4.2 Raccordement de la/des pompe(s)



WARNING

Risque lié à la tension électrique en cas de démontage inopiné d'un connecteur pendant le service (p. ex. par des enfants).

► Serrer l'écrou de fixation du connecteur de sorte qu'il ne puisse pas être desserré par un enfant.

► Raccourcir et/ou rallonger le câble avec le connecteur de manière appropriée. Utiliser uniquement le kit de rallonge de câble (réf. 80889, 80890, 80891) pour rallonger le câble (max. 30 m). Procéder comme suit pour raccourcir le câble :

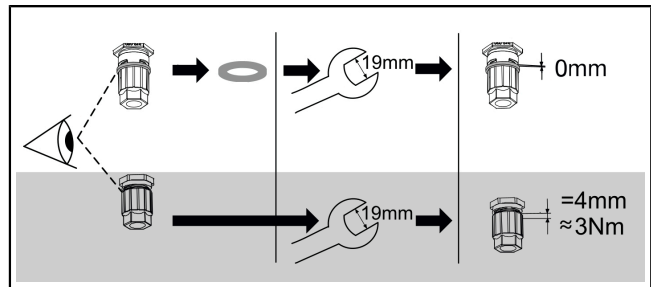
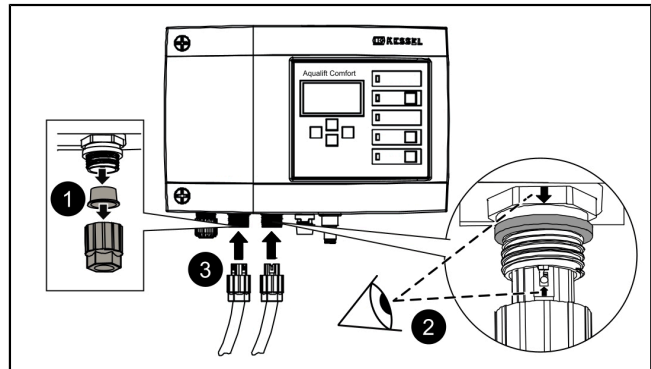
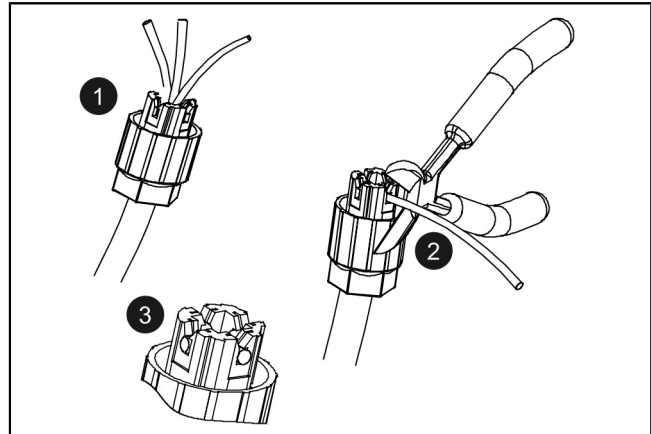
- Poser le câble, mesurer un excédent de 5 cm.
- Couper à l'aide d'une pince universelle. Dénuder la gaine du câble sur env. 3 cm avant l'extrémité du câble.
- Retirer l'écrou du câble coupé et le faire glisser sur les conducteurs à nu. ❶
- Rabattre les conducteurs dans les évidements latéraux, ❷
- puis les couper à fleur. ❸

► Retirer l'écrou (connecteur) et le capuchon de protection. ❶

► Aligner et brancher le câble avec les deux flèches orientées l'une vers l'autre. ❷

► Serrer le connecteur jusqu'à ce que la bague d'écartement soit à fleur. En l'absence de bague d'écartement, observer impérativement un couple de serrage de 3 Nm. ❸

✓ Lorsque le couple de serrage est correct, l'écart entre l'écrou et la tête six pans est de 3-4 mm en l'absence de bague d'écartement.

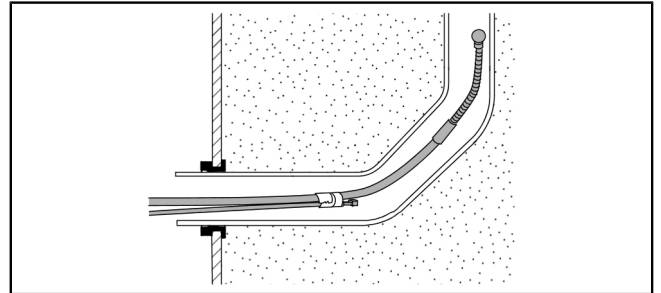


Un capteur de pression (tube plongeur ou cloche) représente la configuration standard des postes de relevage KESSEL. Un capteur optique utilisé comme sonde d'alarme est inclus ou peut être monté sur le raccord déjà prémonté.

Capteur de pression

S'il est prévu d'utiliser un capteur de pression pour déterminer le niveau, procéder au raccordement comme indiqué ci-après.

► Faire passer le tuyau de refoulement dans le conduit pour câbles en se servant d'un tire-câble pour fixer l'extrémité du tuyau muni du capuchon d'obturation.



► Ensuite couper l'extrémité du tuyau de refoulement munie de sa protection à la longueur nécessaire.. ❶

► Insérer la bague de déverrouillage bleue et la maintenir enfoncée. ❷ Si ce n'est pas disponible, glisser le tuyau de refoulement sur le raccord d'accouplement du raccord de la conduite de refoulement. ❷

► Insérer l'extrémité du tuyau de refoulement jusqu'en butée dans la pièce de raccordement. ❸ Si ce n'est pas disponible, Serrer l'écrou à bloc. ❸

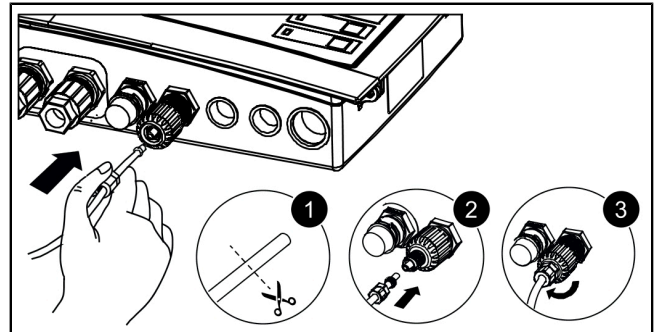
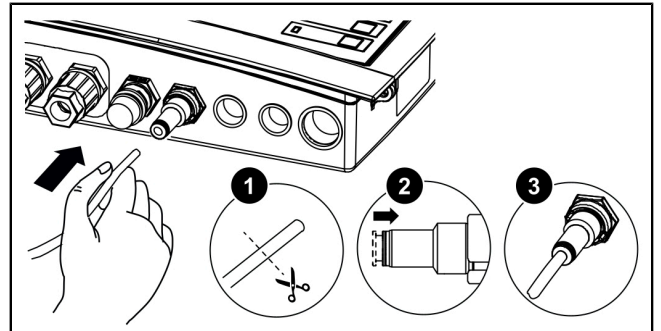
► Relâcher la bague de déverrouillage.

✓ Le tuyau de refoulement est raccordé de manière étanche à l'air.

► Vérifier si le raccord est bien en place en tirant légèrement sur le tuyau de refoulement.

✓ Veiller à la pose ascendante en continu du tuyau de refoulement.

❗ En cas de longueurs de plus de 10 mètres ou de la pose du tuyau de refoulement en contre-pente, il est recommandé d'utiliser un kit compresseur de barbotage à l'air (voir réf. 28048).



Sonde optique

► Approcher le câble de la sonde d'alarme.

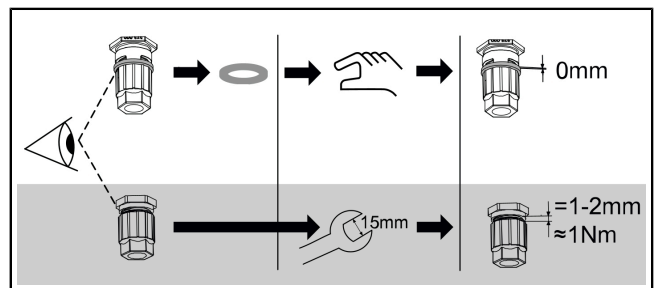
► Retirer le capuchon de protection.

► S'assurer qu'une bague d'écartement est présente.

► Glisser le connecteur sur le raccord (flèche vers le haut).

► Aucun bague d'écartement disponible: Serrer le connecteur avec un tournevis (15 mm), observer à cet effet l'écartement et le couple indiqués.

► Bague d'écartement disponible: Serrer le connecteur à la main soit à fleur.



4.4 Configuration de capteurs personnalisée

Les capteurs autres que ceux prévus dans la configuration standard peuvent être utilisés pour des applications spécifiques (par ex. encombrement réduit ou milieux spécifiques).

❶ Seuls les capteurs indiqués par KESSEL pour un montage ultérieur peuvent être montés dans les postes KESSEL.

Remplacer/ ajouter un raccord extérieur



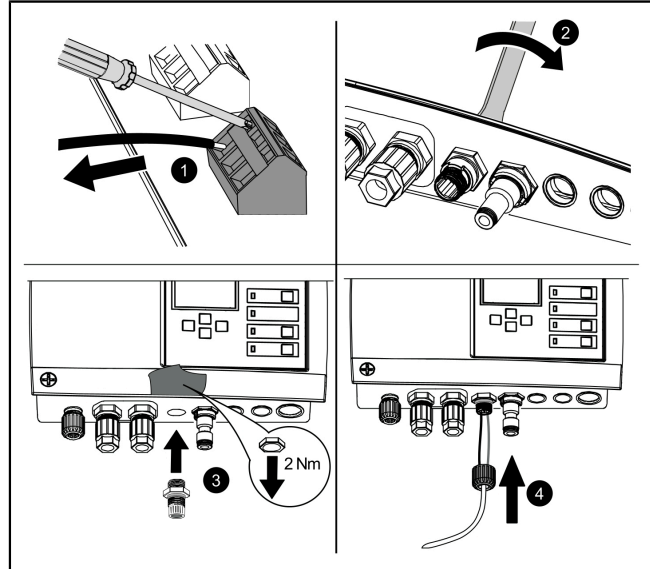
ATTENTION

Seuls les électriciens qualifiés sont autorisés à raccorder les câbles électriques à l'intérieur du gestionnaire (conform. aux prescriptions nationales pour la sécurité électrique).

❶ Il peut être nécessaire de remplacer ou d'ajouter des raccords extérieurs sur la face inférieure du gestionnaire pour l'installation des autres configurations de capteurs.

- ▶ Détacher les conducteurs de la réglette à bornes en les tirant vers l'extérieur tout en insérant simultanément le tournevis plat. ❶
- ▶ Enlever le raccord vissé avec un clé (plate de 22). ❷
- ▶ Insérer le filetage du presse-étoupe M16x1,5 et fixer avec le contre-écrou. ❸
- ▶ Glisser l'écrou du presse-étoupe sur l'extrémité du câble. Insérer les conducteurs et l'extrémité du câble à travers l'orifice du presse-étoupe. ❹

❶ Pour le montage ultérieur de presse-étoupes supplémentaires, utiliser les bouchons borgnes sur la face inférieure du gestionnaire.

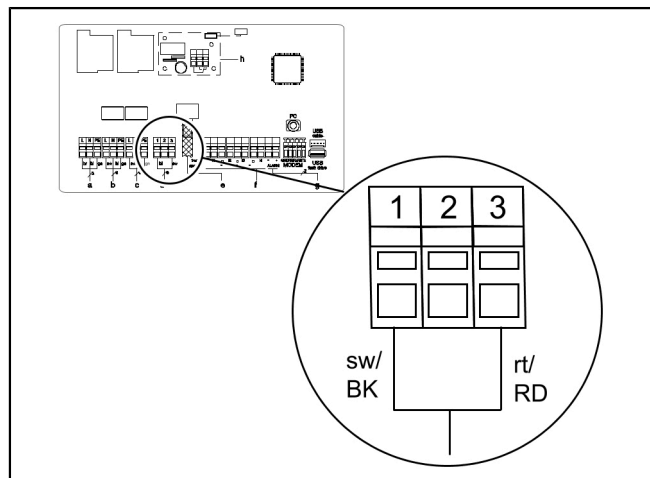


Sonde de niveau Mono/Duo

Raccorder les extrémités du câble de la sonde de niveau à la boîte à bornes Probe. Le schéma de raccordement des sondes de niveau est identique pour les systèmes Mono et Duo. Il faut éventuellement remplacer le raccord extérieur sur la face inférieure du gestionnaire.

Couleur du conducteur	Dés. sur la platine	Couleur de la borne
(-)Noir	Probe	Bleu
libre		Blanc
(+)Rouge		noir

❶ Utiliser la boîte à bornes KESSEL (réf. 28799) pour rallonger le câble de raccordement de la sonde de niveau.



Interrupteur à flotteur Mono/Duo

- Vérifier s'il s'agit d'un poste Mono ou Duo.
- Définir le niveau pour MARCHÉ 1, éventuellement pour MARCHÉ 2 (Duo) et pour ARRÊT.
- KESSEL recommande d'avoir également un niveau d'alarme.

Position	Affectation des bornes
1	Niveau d'alarme
2	MARCHÉ 2 (Duo uniquement)
3	MARCHÉ 1
4	ARRÊT

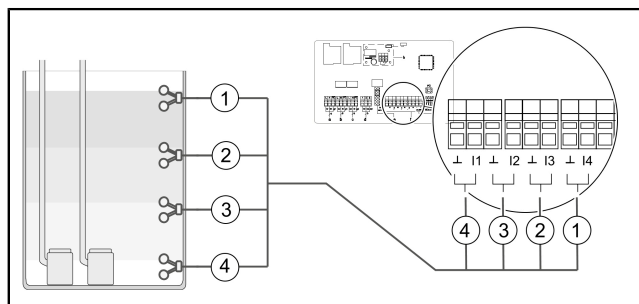


Fig. 1: Interrupteur à flotteur Duo

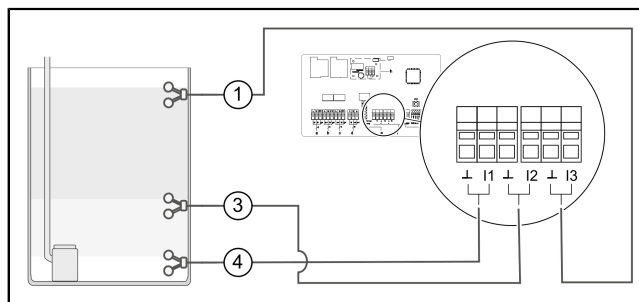


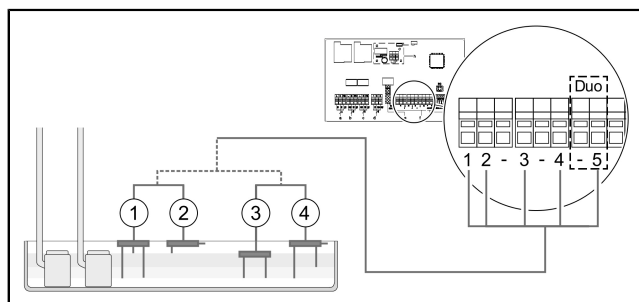
Fig. 2: Interrupteur à flotteur Mono

Sondes de conductivité

Il est donc possible de raccorder au maximum 4 sondes de conductivité sur la boîte à bornes.

	L	ARRÊT	MARCHÉ 1	MARCHÉ 2	Alarme
Boîte à bornes*	1	2	3	4	5
1 Sonde 3 contacts verticale	x	x	x		
2 Sonde 2 contacts horizontale				x	x
3 Sonde 2 contacts verticale	x	x			
4 Sonde 3 contacts horizontale			x	x	x

* Le raccordement correspond à l'inscription du câble



Modem GSM TeleControl

Installer le modem TeleControl (réf. 28792) dans le respect des instructions de montage 434-033 s'y rapportant.

Pose du port USB vers l'extérieur

Afin que le port USB situé sur la platine soit aussi accessible sans l'ouverture du boîtier, il est possible de commander un boîtier à douille USB, équipé d'un câble et d'un connecteur, à intégrer dans le boîtier du gestionnaire chez KESSEL (réf. 28785).

Divers accessoires – gestionnaire

- Émetteur de signaux externes réf. 20162
- Témoin lumineux réf. 97715
- Contact sans potentiel réf. 80072 (carte embrochable)

Contact sec

Si souhaité, il est possible de raccorder les générateurs de signaux ou les autres accessoires comme contacts secs (42 V 0,5 A). Les bornes de connexion suivantes sont prévues à cet effet :

- Avertissement (affichage de l'événement - par ex. dépassement du niveau d'alarme) - normalement fermé-
- Dysfonctionnement (défaut grave - par ex. dans le branchement électrique ou les systèmes de sécurité) -normalement ouvert-

Un défaut peut quant à lui directement entraver le fonctionnement du poste. Il est impératif d'agir immédiatement. Contacter le technicien de maintenance ou le service d'urgence.

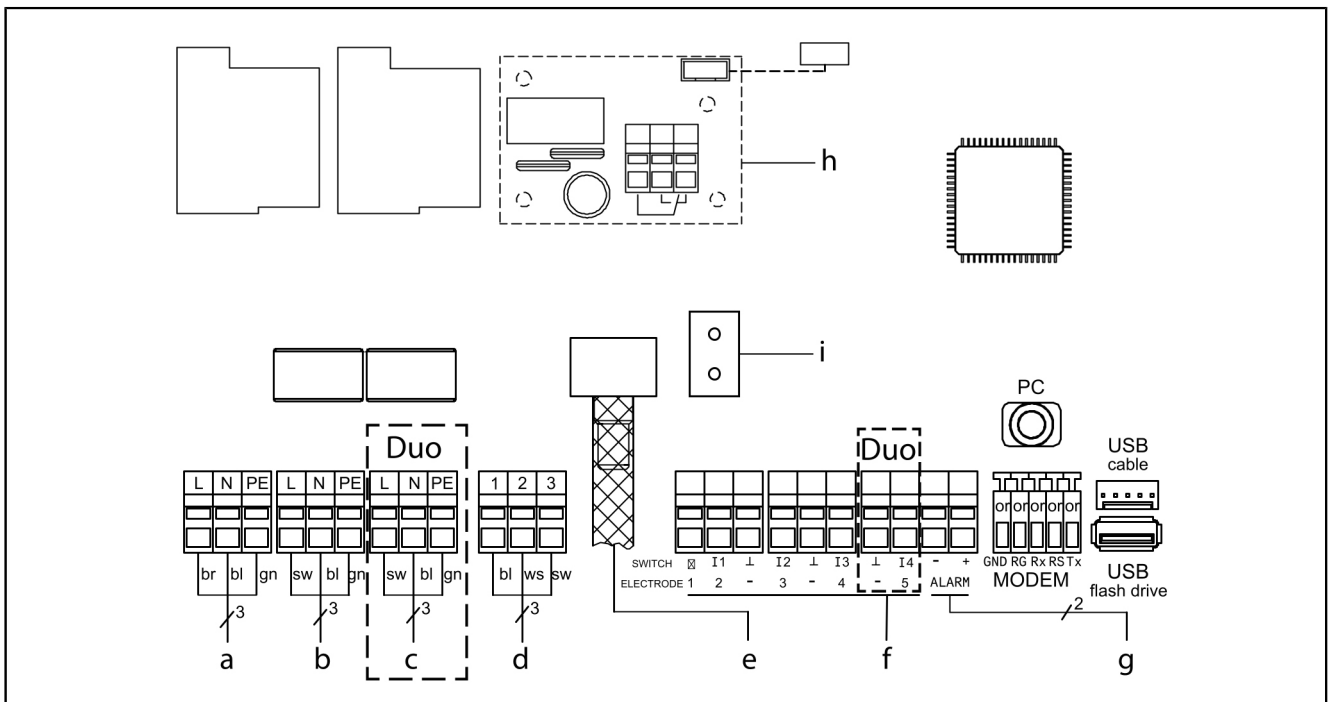
Sélectionner l'accessoire (par ex. témoin lumineux, réf. 97715) et l'installer à l'endroit souhaité. Procéder au raccordement suivant sur le gestionnaire :

- ▶ Réaliser le raccordement conformément au schéma de raccordement.
- ▶ Faire sortir le câble sur la partie inférieure droite du gestionnaire. Remplacer le bouchon présent par un passe-câble en caoutchouc.

4.6 Schéma de raccordement Mono/Duo

a	Entrée secteur	e	Capteur de pression
b	Pompe 1	f	Configuration de capteurs personnalisée
c	Pompe 2 (Duo uniquement)	g	Émetteur de signaux ext. (réf. 20162)
d	Sonde optique/Sonde de niveau	h	Contact sec (platine enfichable pour modification ultérieure, réf. 80072)
		i	En cas d'utilisation d'un autre capteur de pression, utiliser la connexion inférieure.

FR



5 Mise en service

Le gestionnaire exécute les fonctions supplémentaires suivantes de manière automatique :

Contrôle de la tension de la batterie

Le gestionnaire vérifie la tension de la batterie 2 fois par jour et signale une erreur de la batterie (contact sec « dysfonctionnement ») si la tension descend en-dessous d'un certain niveau. Des signaux d'avertissement visuels et sonores apparaissent toutes les 20 secondes sur le gestionnaire.

Système d'autodiagnostic SDS

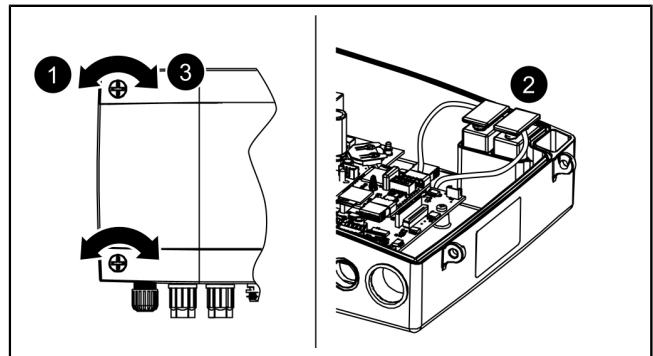
Le gestionnaire dispose d'une auto-surveillance automatique qui effectue un contrôle automatique du fonctionnement des composants raccordés. Même s'il n'est pas nécessaire de pomper les eaux usées, l'état de fonctionnement des composants est contrôlé.

Cycle de contrôle prédéfini :

- tous les 28 jours (réglable à volonté)

5.1 Mise en circuit

- ▶ Ouvrir le boîtier (tourner vers la gauche). ❶
 - ▶ Raccorder la(les) batterie(s). ❷
 - ▶ Fermer le boîtier (tourner vers la droite). ❸
 - ▶ Réaliser le raccordement au réseau.
 - ▶ Vérifier si le menu |0 Info système| s'affiche. Ceci indique la réussite du test système. Si le menu |0 Info système| ne s'affiche pas, procéder à une initialisation tel que décrit ci-dessous.
- ✓ La diode verte signale la disponibilité opérationnelle.



5.2 Mise en œuvre de l'initialisation

L'initialisation impose de procéder aux saisies suivantes :

- |Langue|
- |Date / Heure|
- |Type de produit|
- |Intervalle de maintenance|

Langue

- ▶ Appuyer sur OK.
- ▶ Sélectionner la langue souhaitée avec les touches fléchées et appliquer en appuyant sur OK.

✓ Menu |Date / Heure| s'affiche.

Date / Heure

- ▶ Saisir le chiffre clignotant correspondant à la date et à l'heure et valider en appuyant sur OK.

✓ Menu |Type de produit| s'affiche.

Type de produit

- ▶ Sélectionner le type de produit et appliquer en appuyant sur OK.

☞ La sélection a une influence sur l'activation des possibilités de réglage.

✓ Menu |Intervalle de maintenance| s'affiche.

Intervalle de maintenance

- ▶ Saisie des intervalles de maintenance prévus par la norme.

✓ L'initialisation est terminée et le gestionnaire est prêt au service.

Le premier actionnement de la touche OK active le mode de commande sur le gestionnaire. (L'écran s'allume).

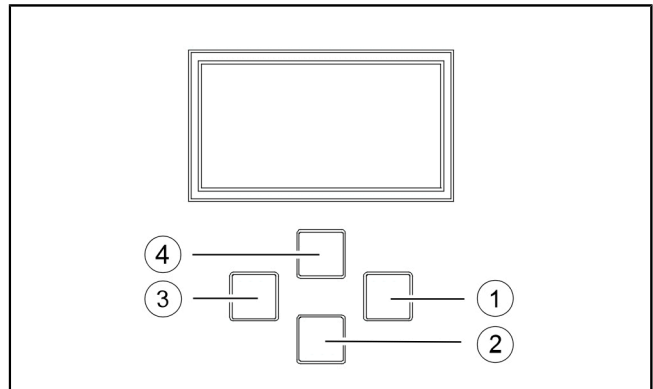


Fig. 3: Navigation dans le menu

(1)	OK pour valider
(2)	faire défiler vers le bas
(3)	ESC pour revenir en arrière
(4)	faire défiler vers le haut

5.3 Acquittement de l'alarme

Le gestionnaire indique les messages (d'alarme) comme suit :

- la diode d'alarme clignote en rouge,
 - un message d'erreur apparaît à l'écran,
 - un signal acoustique retentit.
- ▶ Appuyer sur la touche Acquitter l'alarme pendant 3 secondes.
- ✓ Une fois la cause de l'erreur éliminée, le signal sonore s'arrête et la diode cesse de clignoter.
- ① Appuyer brièvement sur la touche Alarme pour désactiver le son de l'alarme, mais conserver le message d'erreur à l'écran et sous forme de clignotement.

5.4 Mise hors circuit

- ▶ Déconnecter l'appareil du raccordement au réseau,
- ✓ L'alarme sonore retentit et la diode d'alarme clignote.
- ▶ Désactiver l'alarme sonore en appuyant pendant env. 1 seconde sur la touche Alarme jusqu'à ce que le pictogramme de l'alarme affiché à l'écran soit barré.
- ▶ Maintenir la touche Alarme enfoncée (au moins 5 secondes) jusqu'à la mise hors circuit de l'écran et de la diode d'alarme.
- ✓ Le gestionnaire est désactivé.

5.5 Aperçu du menu de configuration

Aperçu du menu

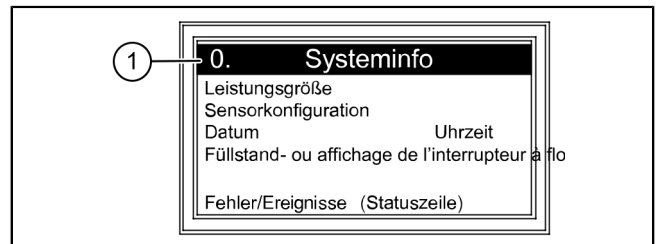
Le menu de commande est divisé en quatre zones de menu :

0 Info système - *Système sélectionné, capteurs configurés, valeurs actuelles mesurées, le cas échéant événements ou messages d'erreur*

1 Information - *Affichage des données d'exploitation (par ex. tension, valeurs actuelles mesurées, journal ou paramètres définis)*

2 Maintenance - *Activités de maintenance (par ex. marche/arrêt de la(des) pompe(s), date et intervalle de maintenance)*

3 Configurations - *réglage du niveau de commutation, configuration des sondes/capteurs et du système, configuration de l'interface Modem, réinitialisation du gestionnaire*



(1) Numéro ordinal de l'option de menu

Textes menu 230V

0.	Info système			
<i>uniquement si la clé USB est insérée...</i>		0.1	Exportation de données	
		0.2	Mise à jour du logiciel	
		0.3	Exportation de paramètres	
1.	Informations			
1.1	Heures de service	1.1.1	Durée totale	h 0 à 999,999,9
		1.1.2	Durée de marche de la pompe 1	h 0 à 999,999,9
		1.1.3	Cycles de commutation de la pompe 1	x 0 à 999,999,9
		1.1.4	Panne de secteur	h 0 à 999,999,9
		1.1.5	Consommation d'énergie	kWh 0,0 à 999,999,9
		1.1.6	Durée de marche de la pompe 2	h 0 à 999,999,9

		1.1.7	Cycles de commutation de la pompe 2	x	0 à 999,999,9
1.2	Journal d'exploitation				
1.3	Type de commande				
1.4	Date de maintenance	1.4.1	Maintenance précédente		mm:hh - jj.mm.aa
		1.4.2	Maintenance suivante		mm:hh - jj.mm.aa
1.5	Valeurs actuellement mesurées	1.5.1	Courant de réseau	A	0 à 99,9
		1.5.2	Tension de la batterie	V	0 à 99,9
		1.5.3	Niveau	mm	0 à 5000
		1.5.4	Température	° C	
1.6.	Paramètres	1.6.1	Temporisation de mise en circuit	sec	0-99
		1.6.2	Durée de fonctionnement par inertie	sec	0-99
	Mot de passe : 1000	1.6.3	Courant max.	A	0 - 25,0
		1.6.4	Courant min.	A	0 - 25,0
		1.6.5	Nombre limite de mises en marche	10/min	1-99
		1.6.6	Durée limite de marche	min	0 - 999
		1.6.7	Déport du barbotage à l'air	mm	0 - 999
		1.6.8	Hauteur cloche retenue	mm	0 à 5000
		1.6.9	Système d'autodiagnostic SDS	d	0 - 180
		1.6.10	Plage de mesure de la sonde de niveau	mm	0 à 5000
		1.6.11	MARCHE – niveau 1	mm	0 à 5000
		1.6.12	ARRÊT - niveau 1	mm	0 à 5000
		1.6.13	Niveau d'ALARME	mm	0 à 5000
		1.6.14	MARCHE – niveau 2	mm	0 à 5000
		1.6.15	ARRÊT – niveau 2	mm	0 à 5000
2	Maintenance				
2.1	Mode manuel	2.1.1	Pompe 1		(mm:ss)
		2.1.2	Contact sec		(mm:ss)
		2.1.3	Émetteur de signaux externes		(mm:ss)
		2.1.4	Pompe 2		(mm:ss)
2.2	Mode automatique				
2.3	Système d'autodiagnostic SDS	2.3.1	Système d'autodiagnostic SDS		
2.4	Date de maintenance	2.4.1	Maintenance précédente		mm:hh - jj.mm.aa
		2.4.2	Maintenance suivante		mm:hh - jj.mm.aa
2.5	Maintenance effectuée				
2.6	Intervalle de maintenance	2.6.1	Commercial et industriel tous les 3 mois		
		2.6.2	Commercial et industriel tous les 6 mois		
		2.6.3	Domestique tous les 12 mois		
		2.6.4	Maintenance manuelle		
		2.6.5	pas d'intervalle de maintenance		
2.7	Calibrage				

3	Configurations				
3.1	Paramètres	3.1.1	Temporisation de mise en circuit	sec	0 à 99
		3.1.2	Durée de fonctionnement par inertie	sec	0 à 99
		3.1.3	Courant max.	A	0 - 25
		3.1.4	Courant min.	A	0 - 25
		3.1.5	Nombre limite de mises en marche	/10 min	1-99
		3.1.6	Durée limite de marche	min	0 - 999
		3.1.7	Déport du barbotage à l'air	mm	0 - 999
		3.1.8	Hauteur cloche retenue	mm	0 à 5000
		3.1.9	Système d'autodiagnostic SDS	d	0 - 180
		3.1.10	Plage de mesure de la sonde de niveau	mm	0 à 5000
		3.1.11	MARCHE – niveau 1	mm	0 à 5000
		3.1.12	ARRÊT – niveau 1	mm	0 à 5000
		3.1.13	Niveau d'ALARME	mm	0 à 5000
		3.1.14	MARCHE – niveau 2	mm	0 à 5000
		3.1.15	ARRÊT – niveau 2	mm	0 à 5000
3.2	Mémoire	3.2.1	Chargement des paramètres		
		3.2.2	Enregistrement des paramètres		
3.3	Date / Heure				
3.4	Configuration du poste	3.4.1	Aqualift F Compact		
		3.4.2	Aqualift F		
		3.4.3	Aqualift F XL 200 I		
		3.4.4	Aqualift F XL 300 I		
		3.4.5	Aqualift S 28541 (Mono)		
		3.4.6	Aqualift S 28550 (Mono) Aqualift S 28530 (Duo)		
		3.4.7	Aquapump XL KTP500/ GTF600		
		3.4.8	Aquapump Medium KTP500/ GTF600		
		3.4.9	Aquapump XL GTF1200		
		3.4.10	Aquapump Medium GTF 1200		
		3.4.11	Aquapump Medium STZ 1000		
		3.4.12	Aquapump XL SPF 1400		
		3.4.13	Aquapump XL GTF 1400		
		3.4.14	Aquapump XL Ama-Porter		
		3.4.15	Aqualift S Compact GTF500		
		3.4.16	Aqualift S Compact GTF1200		
		3.4.17	Aqualift S 100 I		
		3.4.18	Aqualift S 200 I		
		3.4.19	Postes de relevage spécial (Aqualift)		
		3.4.20	Station de relevage spéciale (Aquapump)		
3.5	Configuration des capteurs	3.5.1	Capteur de pression + sonde optique		

		3.5.2	Capteur de pression + sonde de conductivité		
		3.5.3	Capteur de pression + interrupteur à flotteur d'alarme		
		3.5.4	Capteur de pression + barbotage à l'air		
		3.5.5	Capteur de pression + barbotage à l'air + interrupteur à flotteur d'alarme		
		3.5.6	Capteur de pression + barbotage à l'air + sonde optique		
		3.5.7	Interrupteur à flotteur		
		3.5.8	Interrupteur à flotteur sans niveau d'arrêt		
		3.5.9	Sonde de niveau		
		3.5.10	Sonde de niveau + interrupteur à flotteur d'alarme		
		3.5.11	Sonde de conductivité		
		3.5.12	Capteur de pression		
3.6.	Communication	3.6.1	Nom de l'unité		
		3.6.2	Propre numéro		
		3.6.3	Type de modem		
		3.6.4	PIN		
		3.6.5	Texto à tous		
		3.6.6	Texto cible 1		
		3.6.7	Texto cible 2		
		3.6.8	Texto cible 3		
		3.6.9	Statut		
3.7.	Langue	3.10.1	Deutsch		
		3.10.2	English		
		3.10.3	[...]		
3.8.	Remise à zéro				

5.6 Effectuer la mise à jour du logiciel

- ① Le menu |**Transmission de données**| n'est accessible que si un support de données a été inséré. La touche « ESC » ouvre/ferme le menu |**Transmission de données**|.
- 👁 S'assurer qu'un support de données contenant un fichier système approprié (par ex. KES6N_422-305.bin) a été inséré.
 - ▶ Dans le menu, sélectionner le point |**0.1 Mise à jour du logiciel**|.
 - ▶ Saisir le mot de passe provisoire (à obtenir auprès du service après-vente - **valable quelques jours seulement !**).
 - ▶ Procéder à la mise à jour du logiciel, confirmer avec « OK ».
- ✓ Vous verrez apparaître une barre de chargement indiquant la transmission de données. Le gestionnaire redémarre ensuite automatiquement.
- ▶ Vérifier au point de menu |**1.3 Type de commande**| le nouvel état de révision.
- ▶ Noter l'état de révision sur l'autocollant situé sur la face intérieure du couvercle du gestionnaire.

5.7 Exportation de données

- ① Le menu |**Transmission de données**| n'est accessible que si un support de données a été inséré. La touche « ESC » ouvre/ferme le menu |**Transmission de données**|.

Procéder comme suit pour l'exportation du journal d'exploitation :

- 👁 S'assurer que le support de données inséré a de l'espace libre.
- ▶ Ouvrir le menu |**0.1 Exportation de données**| avec la touche « ESC ».
- ▶ Valider avec OK.
- ✓ Un fichier csv est créé sur le support de données. Celui-ci peut être ouvert avec n'importe quel éditeur de texte ou tableur.

6 Maintenance

Réglage de la date de maintenance

La date de maintenance est définie via le menu 2, point 2.4. Suivez le dialogue affiché à l'écran (pour le fonctionnement voircf. "Fig. 3: Navigation dans le menu", page 55).

Système d'autodiagnostic (SDS)

Le système d'autodiagnostic procède à un contrôle automatique (intervalle réglable) des fonctions du poste décrites ci-après. Les configurations s'opèrent via le menu 3.1.9 (cf. "Textes menu 230V", page 56). Contrôle : pompe 1, pompe 2 (Duo), batterie

L'écran affiche un message libellé en clair et la diode d'alarme s'allume dès la survenance d'une erreur.

Calibrage du capteur de pression

Le processus normal de vieillissement peut entraîner un écart de niveau sur le capteur de pression. Le calibrage du capteur de pression peut être effectué sous le point de menu 2.7 et se fait automatiquement.

① Veuillez tenir compte du fait que le calibrage doit être réalisé à une température ambiante de 10 °C à 30 °C.

② Il est recommandé de procéder à un calibrage par an.

Aide au diagnostic

Texte affiché	Cause possible	Remède
Erreur de la batterie	Batterie manquante, défectueuse ou tension résiduelle insuffisante	Contrôler le branchement de la batterie, remplacer la batterie si besoin
Maintenance requise (clignote)	- la date de maintenance est atteinte	- exécuter l'intervention de maintenance
Courant trop faible 1 ou 2	- valeur inférieure à la puissance absorbée minimale de la pompe 1 ou 2 - pompe défectueuse	Contrôler le câble et le remplacer si besoin Contrôler la pompe et la remplacer si besoin
Courant de surcharge 1 ou 2	Valeur supérieure à la consommation de courant maximale de la pompe, le cas échéant blocage du rotor	Nettoyer la pompe et contrôler la souplesse de fonctionnement du rotor, remplacer si nécessaire
Erreur du relais 1 ou 2	Le relais de commutation ne se déconnecte pas	Débrancher le gestionnaire du réseau, remplacer le gestionnaire
Panne de secteur	- panne de l'alimentation en énergie - interruption de la ligne d'alimentation	- Panne de secteur générale. - Contrôler la ligne d'alimentation
Erreur de niveau	Disposition ou câblage erroné des sondes (interrupteur à flotteur, interrupteur manométrique, sonde de niveau ou étanchéité du système sous pression) ; capteur défectueux	Contrôle fonctionnel, recherche d'erreurs
Chute de pression/Pression erronée	Défaut d'étanchéité du tuyau au niveau du raccord à vis du tube plongeur (ou de la cloche) et/ou du gestionnaire.	Contrôler l'étanchéité du système du capteur de pression
Cycles de commutation du relais 1 ou 2	Dépassement du nombre maximal de cycles de commutation	Acquittement possible. Informer le service après-vente. L'erreur réapparaît après 1000 autres cycles de commutation.
Durée limite de marche 1 ou 2	La pompe fonctionne trop longtemps par opération de pompage	Contrôler la conception du système, informer le service après-vente le cas échéant
Nombre limite de marche 1 ou 2	La pompe fonctionne trop fréquemment en peu de temps	Contrôler la conception du système, informer le service après-vente le cas échéant

Cara cliente, caro cliente,

in qualità di produttore premium di prodotti innovativi per la tecnica di drenaggio, KESSEL offre soluzioni di sistema integrate e un servizio orientato al cliente. Puntiamo sui massimi standard qualitativi e ci impegniamo coerentemente per la sostenibilità – non ci impegniamo solo nella produzione dei nostri prodotti, ma anche rispetto al funzionamento a lungo termine, in modo che la vostra proprietà sia protetta nel tempo.

KESSEL AG

Bahnhofstraße 31

85101 Lenting, Germania



In caso di domande di carattere tecnico, i nostri partner di servizio qualificati sul posto saranno felici di aiutarvi.

Potete trovare i vostri referenti alla pagina:

www.kessel.de/kundendienst



In caso di necessità, il nostro centro di assistenza dell'azienda vi supporta con servizi come la messa in funzione, la manutenzione o l'ispezione generale in tutta la regione DACH e in altri Paesi a richiesta.

Per le informazioni sullo svolgimento e sull'ordine consultate la pagina

www.kessel.de/service/dienstleistungen

Indice








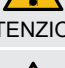

1	Indicazioni sulle presenti istruzioni.....	63
2	Sicurezza.....	64
3	Dati tecnici.....	67
4	Montaggio.....	68
5	Messa in funzione.....	75
6	Manutenzione.....	81

1 Indicazioni sulle presenti istruzioni

Le seguenti convenzioni illustrative semplificano l'orientamento:

Simbolo	Spiegazione
[1]	vedere figura 1
(5)	Posizione numero 5 della figura accanto
① ② ③ ④ ⑤ ...	Passaggio procedurale nella figura
👁️ Controllare se il funzionamento manuale è stato attivato.	Presupposti per l'azione
▶ Premere OK.	Passaggio procedurale
✓ L'impianto è pronto per funzionare.	Risultato dell'azione
vd. "Sicurezza", pagina 64	Rimando al capitolo 2
Grassetto	Informazioni particolarmente importanti o rilevanti per la sicurezza
<i>Corsivo</i>	Variante o informazione supplementare (ad esempio in caso di validità per la sola variante ATEX)
ⓘ	Avvertenza tecnica che richiede particolare attenzione.

Sono impiegati i simboli seguenti:

Simbolo	Significato
	Mettere fuori tensione l'apparecchio!
	Prestare attenzione all'istruzione per l'uso
	Marchio CE
	Attenzione, elettricità
	Componente a rischio di scariche elettrostatiche
	Simbolo WEEE, prodotto soggetto alla direttiva RoHS
	Mettere a terra prima dell'uso
 ATTENZIONE	Avverte circa un pericolo per le persone. La mancata osservanza di questa avvertenza può causare lesioni gravissime o provocare la morte.
 PRUDENZA	Avverte circa un pericolo per le persone e il materiale. La mancata osservanza di questa avvertenza può causare lesioni gravi o provocare danni materiali.

2 Sicurezza

2.1 Avvertenze di sicurezza generali



AVVISO

Mettere fuori tensione l'impianto!

- ▶ Accertare che gli apparecchi elettrici siano separati dall'alimentazione di tensione durante i lavori.



AVVERTENZA

Parti conducenti tensione! L'alloggiamento della centralina può essere aperto solo da un elettricista specializzato!

Le mansioni sulla centralina sono limitate:

- ▶ alla sostituzione delle batterie,
- ▶ al collegamento secondo le istruzioni di installazione e lo schema di collegamento.

Tutti i lavori diversi da quelli elencati devono essere eseguiti esclusivamente dal servizio clienti KESSEL o da un partner di assistenza della KESSEL AG



AVVERTENZA

Parti conducenti tensione

Per i lavori alle linee elettriche e ai collegamenti elettrici, tenere in considerazione quanto segue.

- ▶ Per tutti i lavori di collegamento e installazione sull'impianto trovano applicazione le norme nazionali sulla sicurezza elettrica.
- ▶ L'impianto deve essere alimentato tramite un interruttore differenziale con una corrente di guasto nominale non superiore a 30 mA.



Le istruzioni per l'uso e la manutenzione devono essere disponibili presso il prodotto.

2.2 Personale – Qualifica

Per il funzionamento dell'impianto valgono l'ordinanza sulla sicurezza operativa e l'ordinanza sulle sostanze pericolose rispettivamente valide o le norme nazionali equivalenti.

L'esercente dell'impianto ha inoltre l'obbligo di:

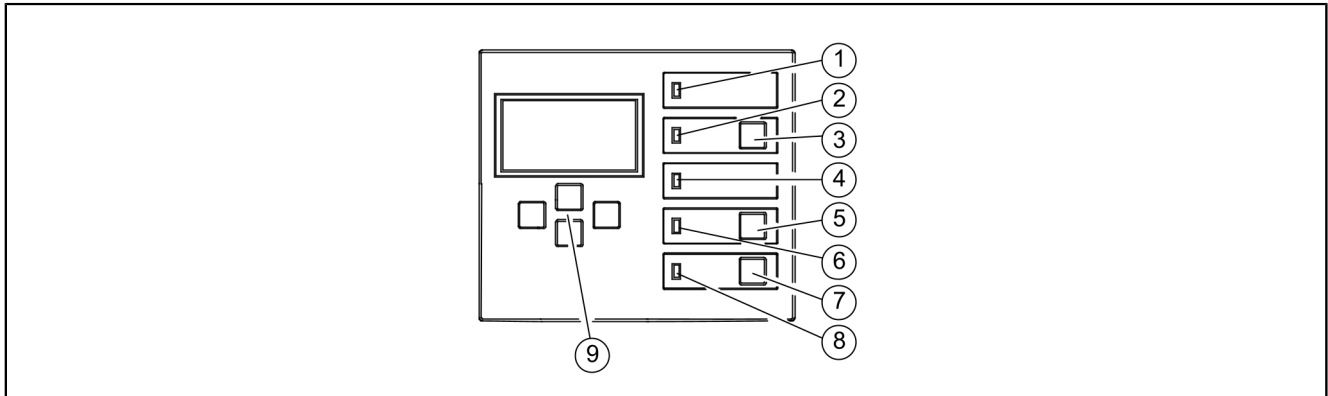
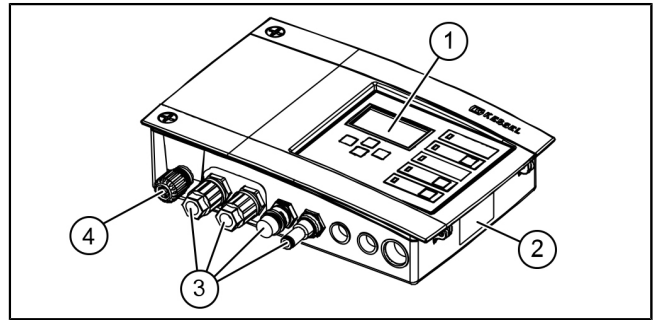
- ▶ effettuare una valutazione dei rischi,
- ▶ determinare e segnalare delle zone di rischio adeguate,
- ▶ effettuare la formazione per la sicurezza,
- ▶ impedire l'uso da parte di persone non autorizzate.

Persona ¹⁾	Mansioni ammesse sugli impianti KESSEL		
Esercente	Controllo visivo, ispezione		
Esperto (conosce e comprende le istruzioni per l'uso)		Controllo del funzionamento, configurazione della centralina	
Elettricista specializzato VDE 0105 (nel rispetto delle norme per la sicurezza elettrica o delle norme nazionali equivalenti)			Lavori all'installazione elettrica

1) Comando e montaggio possono essere affidati solo a persone che hanno compiuto il 18° anno di età.

2.3 Descrizione del prodotto

1	Display
2	Targhetta
3	Collegamenti
4	Cavo di alimentazione



1	LED di alimentazione	5	Tasto pompa 1
2	LED di allarme	6	LED Pompa 1
3	Tasto conferma allarme	7	Tasto pompa 2
4	LED superamento del livello	8	LED Pompa 2
		9	Tasti-freccia, OK, ESC

2.4 Uso conforme alla destinazione

La centralina costituisce il comando di un impianto di sollevamento o di una stazione di pompaggio per le acque di scarico. Per la rilevazione del livello è possibile utilizzare sensori di pressione, interruttori a galleggiante o sonde. Al raggiungimento del livello di commutazione, verrà attivato il pompaggio di svuotamento. Il pompaggio di svuotamento viene terminato automaticamente dopo l'abbassamento adeguato del livello dell'acqua.

Tutte le operazioni elencate di seguito non espressamente autorizzate per iscritto dal produttore:

- Le modifiche e le aggiunte
- Gli impieghi di ricambi non originali
- Le riparazioni eseguite da aziende o persone non autorizzate dal produttore

possono causare una perdita delle prestazioni di garanzia.

Indicazioni per il posizionamento dei quadri elettrici esterni






AVVERTENZA

Un superamento della temperatura di esercizio può causare un disturbo alla centralina.

Considerare il luogo di montaggio del quadro elettrico esterno

- ▶ Valutare l'influsso del sole nel luogo di montaggio.
 - ▶ Tenere in considerazione le condizioni ambientali locali.
- ✓ La tabella seguente fornisce una visione d'insieme delle misure necessarie.

	È da attendersi regolarmente un forte influsso del sole per 8 o più ore e/o un accumulo di aria ambiente riscaldata	È necessario il montaggio di un climatizzatore (disponibile a richiesta).
	È da attendersi un irraggiamento solare irregolare, temporaneamente intenso	È necessario il montaggio di un comune ventilatore con rilevamento della temperatura per l'aerazione del vano interno. L'aerazione dovrebbe attivarsi a partire da una temperatura interna del quadro elettrico di 40 °C.
	Luogo di montaggio sempre in ombra e/o condizioni ambientali con oscillazioni di temperatura ridotte	Non sono necessarie misure di nessun tipo.

3 Dati tecnici

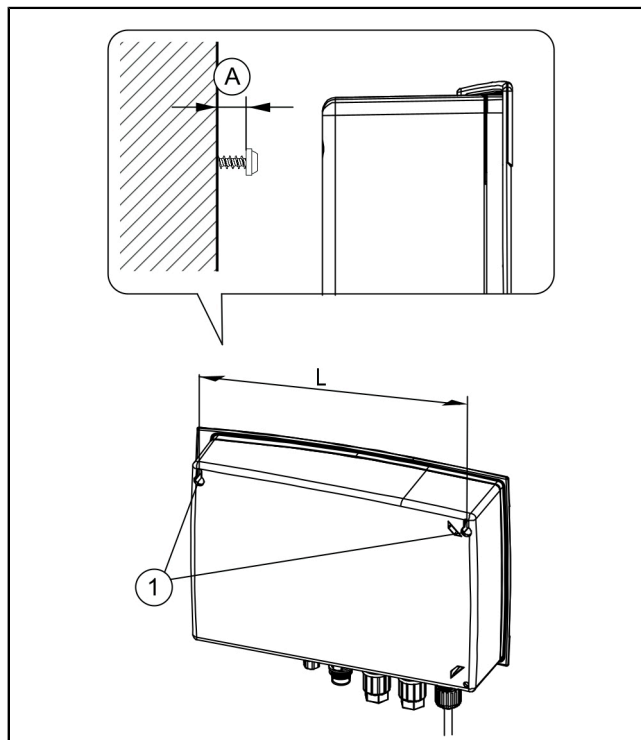
Variante	Mono	Duo
Potenza massima (kW) all'uscita di commutazione (con $\cos \varphi = 1$)	1,6 kW	2 x 1,6 kW
Gamma di corrente nominale	a seconda della pompa	
Gamma di corrente	1-10 A	2 x 1-10 A
Peso	1,2 kg	1,4 kg
Misure (Lu x La x Pr), mm	210x200x75	295x200x75
Tensione di funzionamento	230 V / 50 Hz	
Potenza, stand-by	3,5 W	
Contatto a potenziale zero	max. 42 V DC / 0,5 A	
Specifica della batteria	2 x 9 V 6LR61	
Temperatura d'impiego	0 - 40 °C	
Tipo di protezione	IP54	
Classe di protezione	I	
Fusibile consigliato	C16 A unipolare	
RCD	30 mA	
Tipo di collegamento	Presca tipo Schuko	



4 Montaggio

4.1 Montaggio della centralina

- ▶ Scegliere la posizione di montaggio accertando che:
 - Sia presente una fonte di alimentazione idonea nelle immediate vicinanze della centralina.
 - I cavi di collegamento di pompa delle acque di scarico e rilevazione del livello possano essere installati a regola d'arte e condotti fino alla centralina.
 - La centralina possa essere fissata in modo sicuro e sufficiente.
- ▶ Montare tutte le viti di fissaggio (, mascherina per la realizzazione dei fori compresa in dotazione). Accertare che la distanza (A) tra le teste delle viti e la superficie di fissaggio sia pari a circa 3 – 4 mm.
- ▶ Appendere la centralina alle viti di fissaggio e premere leggermente verso il basso. (1)

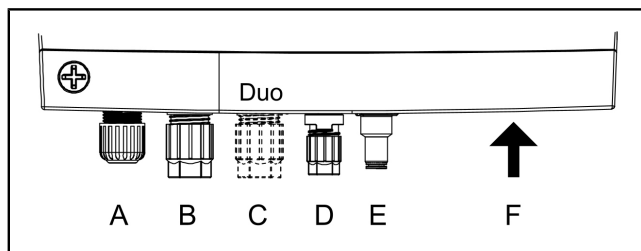


Varianti di sensori

Le centraline KESSEL sono preconfigurate per le dotazioni standard; tuttavia, permettono l'installazione successiva di numerosi accessori e/o l'installazione, ad esempio, di configurazioni di sensori o di interfacce di comunicazione specifiche per l'applicazione.

Tipi di collegamento delle centraline

- Cavi premontati pronti per l'utilizzo (ad esempio con spina Schuko).
 - Collegamenti esterni premontati sulla parte inferiore della centralina (ad esempio ingresso del tubo di mandata, connettore). Rispettare assolutamente il momento torcente indicato se non è presente nessun anello distanziatore!
 - Pressacavi premontati o in dotazione per il passaggio dei cavi (ad esempio M16). Le estremità dei fili, in questo caso, devono essere condotte fino ai morsetti di collegamento sulla scheda.
- ① Le centraline da 230 V KESSEL vengono fornite generalmente con il cavo di rete premontato e pronto per l'utilizzo (con spina Schuko).



	Tipo	Tipo di conduttore
A	Pressacavo	Rete elettrica
B	Connettore (grande)	Pompa 1
C	Connettore (grande)*	Pompa 2*
D	Connettore (piccolo)	Sonda di allarme
E	Ingresso tubo di mandata	Campana ad immersione (o tubo ad immersione)
F	Aperture con tappo cieco	Configurazioni alternative dei sensori, opzionali Accessori

*solo per le varianti Duo

4.2 Collegamento della pompa (delle pompe)



WARNING

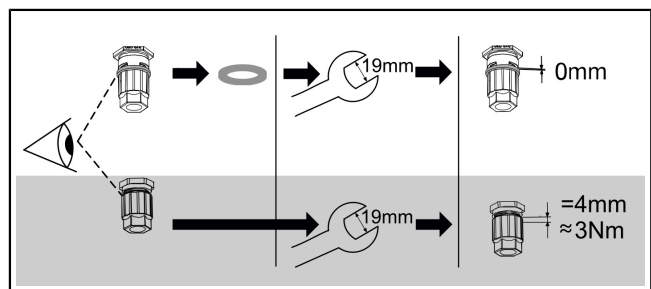
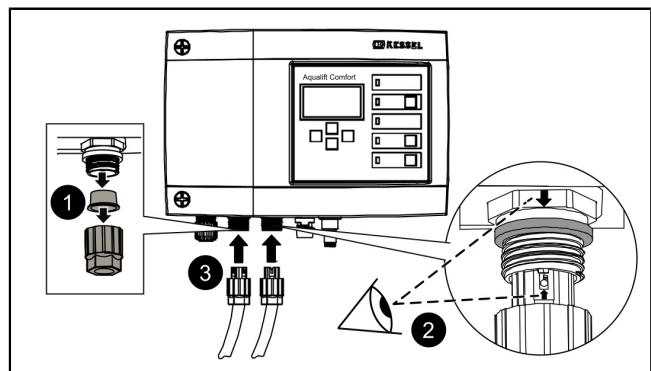
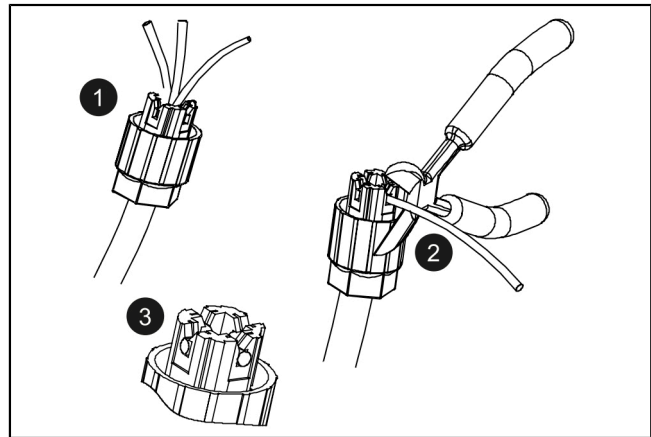
Pericolo causato dalla corrente elettrica in caso di smontaggio non autorizzato di un connettore durante il funzionamento (ad esempio da parte di bambini).

► Il dado di fissaggio del connettore deve essere serrato saldamente, in modo da non poter essere rimosso dai bambini.

► Accorciamento e/o allungamento adeguato del cavo con la spina. Per allungare il cavo (max. 30 cm), usare esclusivamente il set di prolunga per cavi adatto (codice articolo 80889, 80890, 80891). Per accorciare il cavo, procedere come segue:

- Posare il cavo, misurare 5 cm di lunghezza di riserva.
- Recidere con una pinza combinata. Eliminare la guaina del cavo per circa 3 cm prima dell'estremità del cavo.
- Togliere il dado dal pezzo di cavo reciso e infilarlo sui fili privati della guaina. ❶
- Piegare i fili negli alloggiamenti laterali. ❷
- Quindi, tagliare i fili a livello. ❸

- Togliere il dado (connettore) e il cappuccio protettivo. ❶
 - Allineare la freccia sul cavo alla freccia sul corpo esagonale e connettere. ❷
 - Serrare il connettore in modo che l'anello distanziatore combaci a livello. Rispettare assolutamente il momento torcente di 3 Nm se non è presente nessun anello distanziatore. ❸
- ✓ Con il momento torcente corretto, se non è presente nessun anello distanziatore, la fessura tra dado e corpo esagonale è pari a 3-4 mm.

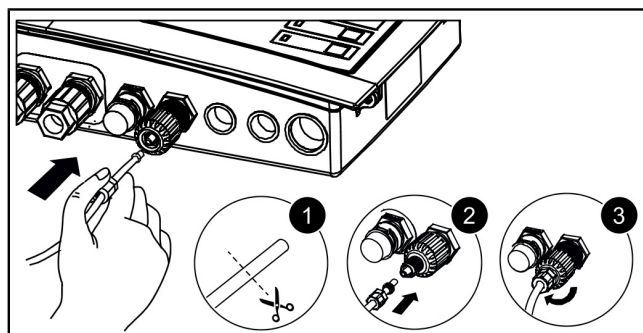
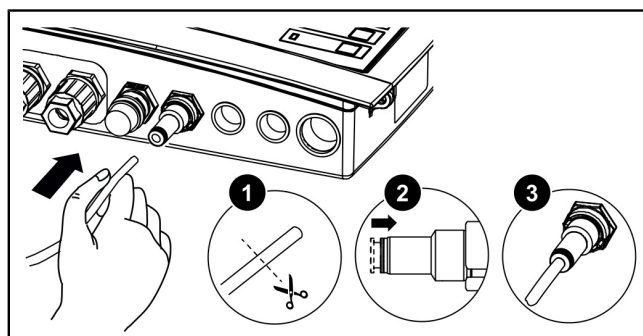
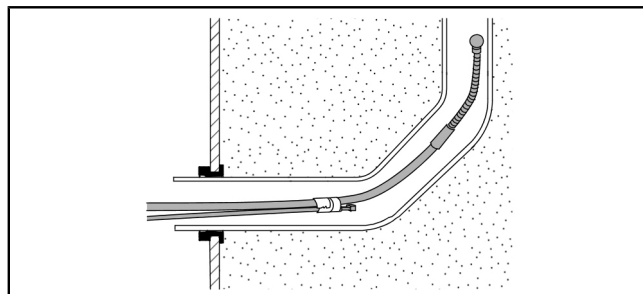


La configurazione standard degli impianti di sollevamento prevede un sensore di pressione (campana ad immersione o tubo ad immersione). Un sensore ottico quale sonda di allarme è fornito in dotazione o è montabile al collegamento premontato.

Sensore di pressione

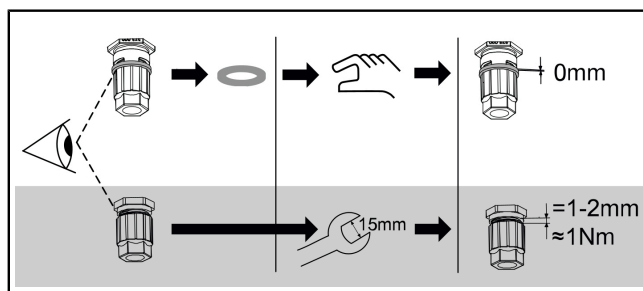
Se dovesse essere impiegato un sensore di pressione per la determinazione del livello di riempimento, questo andrà collegato come segue.

- ▶ Far passare il tubo di mandata attraverso il tubo per cavi con l'aiuto di una sonda, fissando alla sonda l'estremità del tubo flessibile con un raccordo di chiusura a vite.
- ▶ Tagliare con precisione l'estremità del tubo di mandata con il raccordo di chiusura a vite. ❶
- ▶ Spingere dentro l'anello di sblocco blu e tenerlo premuto. ❷ Se non disponibile, spingere il tubo di mandata sul nipplo di collegamento del condotto di mandata. ❷
- ▶ Spingere dentro l'estremità del tubo di mandata fino all'arresto nel pezzo di collegamento. ❸ Se non disponibile, serrare il dado di fissaggio. ❸
- ▶ Lasciare andare l'anello di sblocco.
- ✓ Il tubo di mandata è collegato ermeticamente.
- ▶ Controllare se il collegamento è saldo tirando leggermente il tubo di mandata.
- ✓ Posare sempre il tubo di mandata con una pendenza crescente.
- ❗ In presenza di lunghezze superiori a 10 m o di contropendenza del tubo di mandata, impiegare un kit del compressore per il gorgogliamento dell'aria (codice articolo 28048).



Sonda ottica

- ▶ Condurre il cavo della sonda di allarme.
- ▶ Togliere il cappuccio di protezione.
- ▶ Controllare se è presente un anello distanziatore.
- ▶ Spingere il connettore sul collegamento (freccia verso l'alto).
- ▶ Nessun anello distanziatore disponibile: Serrare il connettore con una chiave (15 mm), tenendo conto del gioco e del momento torcente illustrato.
- ▶ Anello distanziatore presente: Serrare il connettori a filo a mano.



4.4 Configurazione individuale dei sensori

I sensori diversi da quelli previsti dalla configurazione standard possono essere utilizzati per delle applicazioni particolari (ad esempio in presenza di spazi ristretti o di fluidi speciali).

❶ Negli impianti KESSEL è possibile montare solo sensori approvati da KESSEL per l'installazione successiva.

Sostituzione/installazione successiva del collegamento esterno



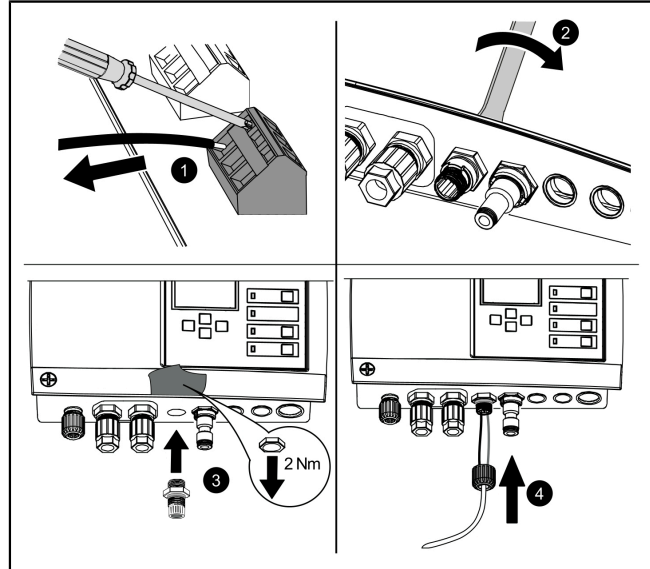
ATTENZIONE

Il collegamento dei cavi elettrici all'interno della centralina è permesso esclusivamente agli elettricisti specializzati (ai sensi delle disposizioni nazionali per la sicurezza elettrica).

❶ Per l'installazione di configurazioni dei sensori alternative potrebbe essere necessaria una sostituzione o un'installazione successiva degli attacchi esterni sul lato inferiore della centralina.

- ▶ Staccare i fili tirandoli dalla morsettiera, spingendo allo stesso tempo con il cacciavite spaccato. ❶
- ▶ Rimuovere la chiusura a vite del collegamento con chiave da 22. ❷
- ▶ Inserire il filetto del pressacavo M16x1,5 e fissarlo con il controdado. ❸
- ▶ Applicare il dado del pressacavo sull'estremità del cavo. Inserire i fili e l'estremità del cavo attraverso l'apertura del pressacavo. ❹

❶ Per l'installazione successiva di ulteriori pressacavi, utilizzare i tappi ciechi sul lato inferiore della centralina.

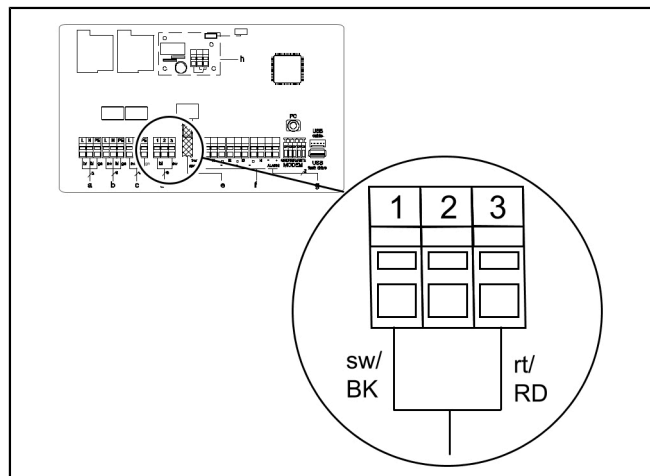


Sonda di livello Mono/Duo

Collegare le estremità della linea della sonda di livello al blocco di morsetti "Probe". Lo schema di collegamento della sonda di livello è identico per gli impianti Mono e Duo. Eventualmente potrebbe essere necessario sostituire il collegamento esterno sul lato inferiore della centralina.

Colore filo	Denominazione sulla scheda	Colore morsetto
(-)Nero	Probe	Blu
Non assegnato		Bianco
(+)Rosso		Nero

❶ In caso di prolungamento del cavo di collegamento della sonda di livello, usare la scatola di derivazione KESSEL (codice articolo 28799).



Interruttore a galleggiante Mono/Duo

- Controllare se l'impianto è di tipo Mono o Duo.
- Definire il livello per ON 1, eventualmente ON 2 (Duo) e OFF.
- KESSEL consiglia in linea di massima di prevedere un livello d'allarme oltre ai livelli indicati sopra.

Voce	Assegnazione dei morsetti
1	Livello d'allarme
2	ON 2 (solo Duo)
3	ON 1
4	OFF

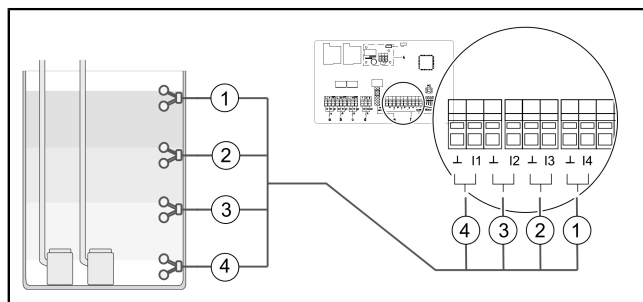


Fig. 1: Interruttore a galleggiante Duo

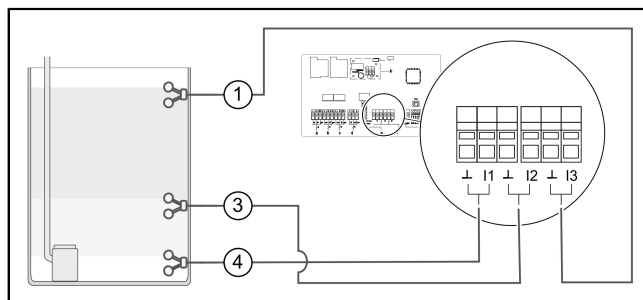


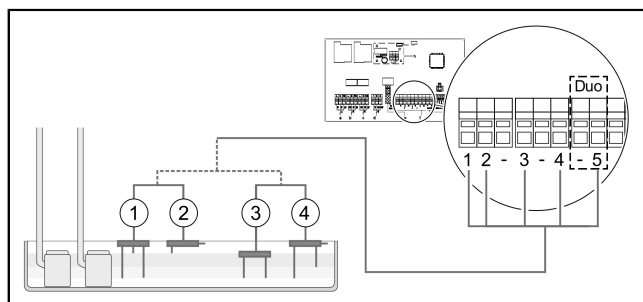
Fig. 2: Interruttore a galleggiante Mono

Sonda conducimetrica

È possibile collegare al massimo 4 sonde conducimetriche al blocco di morsetti.

		L	OFF	ON1	ON2	Allarme
	Blocco di morsetti*	1	2	3	4	5
1	Sonda a 3 contatti verticale	x	x	x		
2	Sonda a 2 contatti orizzontale				x	x
3	Sonda a 2 contatti verticale	x	x			
4	Sonda a 3 contatti orizzontale			x	x	x

* Il collegamento corrisponde alla dicitura sui cavi



Modem GSM di telecontrollo

Montare il modem di telecontrollo (codice articolo 28792) in base alle rispettive istruzioni di montaggio 434-033.

Estrazione del collegamento USB

Per fare in modo che il collegamento USB presente sul circuito stampato sia accessibile senza dover aprire l'alloggiamento è possibile ordinare presso KESSEL una presa USB per l'alloggiamento con cavo e connettore per l'installazione nell'alloggiamento della centralina (codice articolo 28785).

Accessori diversi – centraline

- Generatore di segnali esterno, codice articolo 20162
- Spia luminosa, codice articolo 97715
- Contatto a potenziale zero, codice articolo 80072 (scheda ad innesto)

Contatto a potenziale zero

Se lo si desidera, il generatore di segnali o degli altri accessori possono essere collegati quali contatti a potenziale zero (42 V, 0,5 A). Per questi sono disponibili i morsetti di collegamento seguenti:

- Avviso (viene visualizzato un evento – ad esempio il superamento del livello d'allarme) -chiuso senza corrente-
- Disturbo (errore grave – ad esempio in un collegamento elettrico o nei sistemi di sicurezza) -aperto senza corrente-

In presenza di un disturbo, il funzionamento dell'impianto può essere intralciato direttamente; pertanto, è necessario intervenire immediatamente. Contattare il tecnico di assistenza o il servizio d'emergenza.

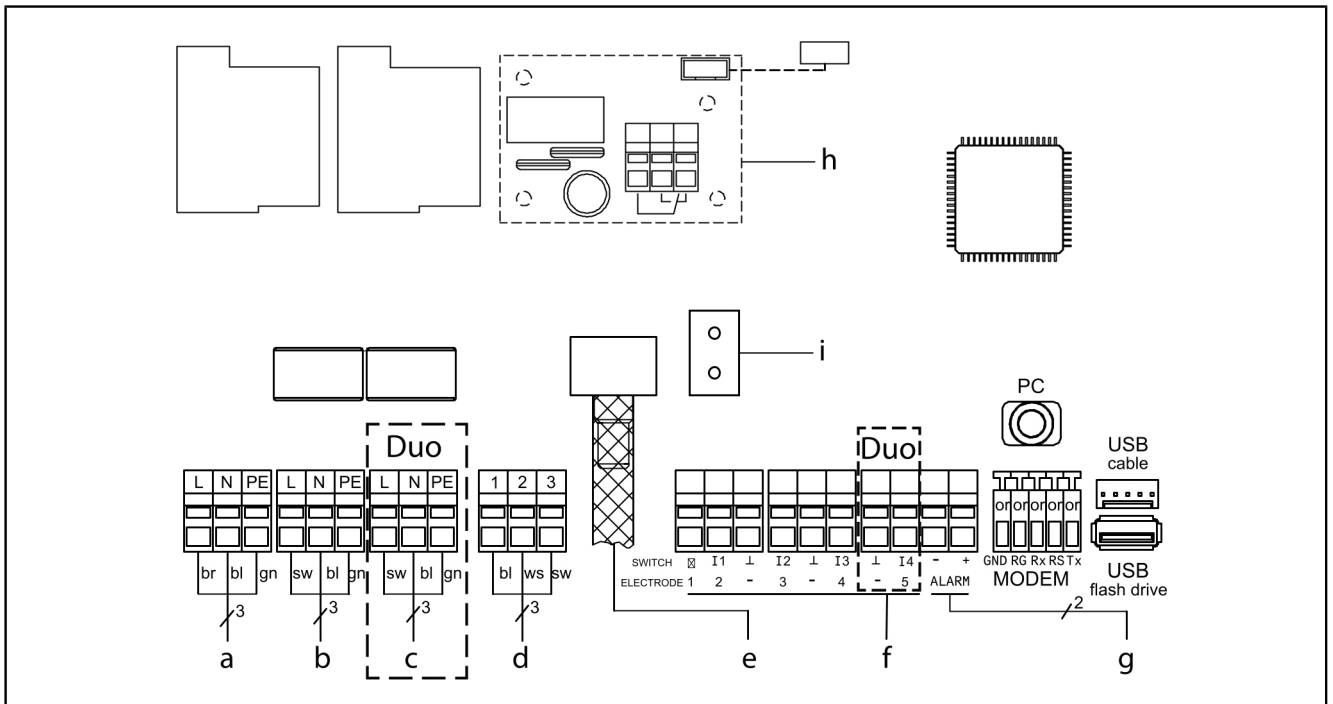
Selezionare la parte accessoria (ad esempio la spia luminosa, codice articolo 97715) e collocarla nel punto desiderato. Collegare alla centralina come segue:

- ▶ Realizzare il collegamento nel rispetto dello schema di collegamento.
- ▶ Fare uscire i cavi sul lato inferiore destro della centralina. Sostituire i tappi ciechi presenti con dei passanti per i cavi in gomma.



4.6 Schema di collegamento Mono/Duo

a	Ingresso rete	e	Sensore di pressione
b	Pompa 1	f	Configurazione individuale dei sensori
c	Pompa 2 (solo Duo)	g	Generatore di segnali esterno (codice articolo 20162)
d	Sonda ottica/sonda idrostatica	h	Contatto a potenziale zero (scheda ad innesto per l'installazione successiva, codice articolo 80072)
		i	Se è installato un sensore di pressione alternativo, utilizzare la connessione inferiore.



5 Messa in funzione

La centralina svolge autonomamente le funzioni supplementari seguenti:

Controllo della tensione della batteria

La centralina controlla due volte al giorno la tensione della batteria e segnala un errore della batteria (contatto a potenziale zero "Disturbo") se la tensione scende al di sotto di un determinato livello. Sulla centralina compaiono ogni 20 secondi dei segnali di avvertimento ottici e acustici.

Sistema di auto-diagnostica SDS

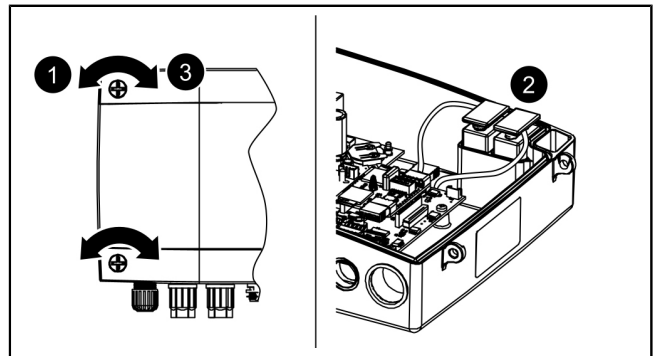
La centralina dispone di un autocontrollo automatico che esegue automaticamente un controllo di funzionamento dei componenti collegati. In questo modo la condizione di prontezza per il funzionamento viene verificata anche se non devono essere pompate acque di scarico.

Ciclo di controllo preimpostato:

- ogni 28 giorni (impostabile liberamente)

5.1 Accensione

- ▶ Aprire l'alloggiamento (rotazione sinistrorsa). ❶
 - ▶ Collegare la batteria (le batterie). ❷
 - ▶ Chiudere l'alloggiamento (rotazione destrorsa). ❸
 - ▶ Produrre il voltaggio necessario.
 - ▶ Controllare se il menu |0 Informazioni di sistema| viene visualizzato. Questo mostra il superamento del test di sistema. Se il menu |0 Informazioni di sistema| non viene visualizzato, effettuare l'inizializzazione come descritto sotto.
- ✓ Il LED verde indica la condizione di prontezza per il funzionamento.



5.2 Esecuzione dell'inizializzazione

Al momento dell'inizializzazione vengono richieste le seguenti immissioni:

- |Lingua|
- |Data / Ora|
- |Tipo di prodotto|
- |Intervallo di manutenzione|

Lingua

- ▶ Premere OK.
 - ▶ Selezionare la lingua nazionale con i tasti-freccia e confermare con OK.
- ✓ Il menu |Data/Ora| viene visualizzato.

Data / Ora

- ▶ Impostare la cifra lampeggiante per la data e l'ora e confermare con OK.

✓ Il menu |Tipo di prodotto| viene visualizzato.

Tipo di prodotto

- ▶ Scegliere il tipo di prodotto e confermare con OK.
- 👁️ La scelta ha effetti sulle possibilità di impostazione disponibili.
- ✓ Il menu |Intervallo di manutenzione| viene visualizzato.

Intervallo di manutenzione

- ▶ Immissione dell'intervallo di manutenzione prescritto a livello normativo.
- ✓ L'inizializzazione è conclusa, la centralina è pronta al funzionamento.

Il primo azionamento del tasto OK attiva la modalità di comando sulla centralina. (Il display si accende).

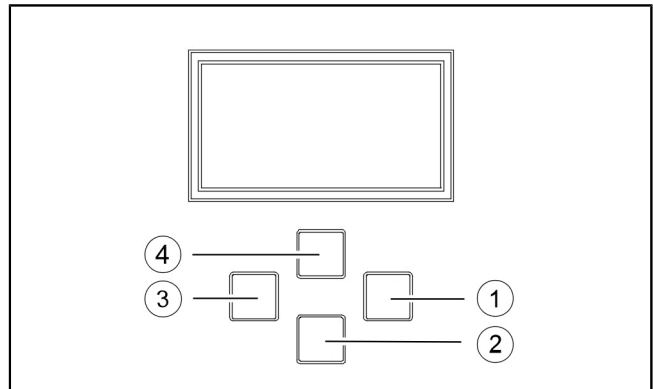


Fig. 3: Navigazione nel menu

(1)	Confermare con "OK"
(2)	Scorrere verso il basso
(3)	"ESC" – indietro
(4)	Scorrere verso l'alto

5.3 Conferma dell'allarme

La centralina mostra i messaggi (di allarme) come segue:

- il LED d'allarme lampeggia in rosso,
 - un messaggio di errore compare sul display,
 - viene emesso un segnale acustico.
- Azionare per 3 secondi il tasto di conferma dell'allarme.
- ✓ Una volta eliminata la causa dell'allarme, il segnale acustico cessa e il LED smette di lampeggiare.
- ① Un breve azionamento del tasto di allarme spegne il segnale d'allarme, ma mantiene il messaggio di errore sul display e lo schema di lampeggio.

5.4 Spegnimento

- Azzerare il voltaggio dell'apparecchio scollegandolo dalla rete elettrica
- ✓ l'allarme acustico suona e il LED d'allarme lampeggia.
- Spegnere l'allarme acustico; a tale fine, azionare il tasto di allarme per circa 1 secondo fino a che il simbolo d'allarme non verrà rappresentato barrato nel display.
- Tenere premuto il tasto di allarme (per almeno 5 secondi), fino a che il display e il LED di allarme non vengono spenti.
- ✓ La centralina è spenta.

5.5 Visione d'insieme del menu di configurazione

Visione d'insieme del menu

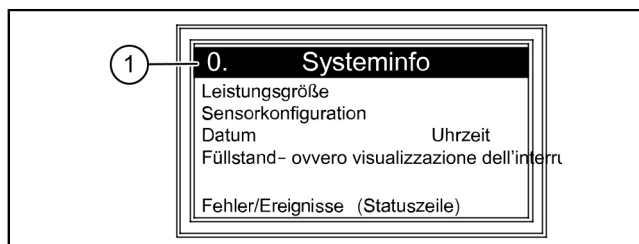
Il menù di comando è suddiviso in quattro aree:

0 Informazioni di sistema – *impianto selezionato, sensori configurati, valori di lettura attuali, eventuali eventi o messaggi di errore*

1 Informazioni – *visualizzazione dei dati di funzionamento (ad esempio tensione, valori di lettura attuali, diario d'esercizio o parametri impostati)*

2 Manutenzione – *mansioni rilevanti per la manutenzione (ad esempio accensione/spegnimento della/e pompa/e, auto-diagnostica, scadenza e intervallo di manutenzione)*

3 Impostazioni – *impostazione del livello di commutazione, configurazione di sensore e impianto, configurazione dell'interfaccia modem, azzeramento della centralina*



(1) Numero d'ordine del punto del menù

Testi del menu 230 V

0.		Informazioni di sistema			
<i>solo con chiave USB innestata...</i>		0.1	Lettura dati		
		0.2	Aggiornamento software		
		0.3	Lettura parametri		
1.		Informazioni			
1.1	Ore di funzionamento	1.1.1	Tempo di funzionamento complessivo	h	0 - 999,999,9
		1.1.2	Tempo di funzionamento pompa 1	h	0 - 999,999,9
		1.1.3	Cicli di commutazione pompa 1	x	0 - 999,999,9
		1.1.4	Guasto alla rete elettrica	h	0 - 999,999,9
		1.1.5	Consumo energetico	kW·h	0,0 - 999,999,9
		1.1.6	Tempo di funzionamento pompa 2	h	0 - 999,999,9
		1.1.7	Cicli di commutazione pompa 2	x	0 - 999,999,9

1.2	Diario d'esercizio				
1.3	Tipo di comando				
1.4	Data di manutenzione	1.4.1	Ultima manutenzione		mm:hh - gg.mm.aa
		1.4.2	Prossima manutenzione		mm:hh - gg.mm.aa
1.5	Valori di lettura attuali	1.5.1	Corrente di rete elettrica	A	0 - 99,9
		1.5.2	Tensione della batteria	V	0 - 99,9
		1.5.3	Livello	mm	0 - 5.000
		1.5.4	Temperatura	°C	
1.6.	Parametri	1.6.1	Ritardo di accensione	sec	0-99
		1.6.2	Durata di funzionamento dopo lo spegnimento	sec	0-99
	Password: 1000	1.6.3	Corrente massima	A	0 - 25,0
		1.6.4	Corrente minima	A	0 - 25,0
		1.6.5	Numero max di accensioni	10/min	1-99
		1.6.6	Tempo max di funzionamento	minuti	0 - 999
		1.6.7	Offset gorgogliamento dell'aria	mm	0 - 999
		1.6.8	Altezza tubo di ristagno	mm	0 - 5.000
		1.6.9	Sistema di auto-diagnostica SDS	d	0 - 180
		1.6.10	Campo di misura sonda idrostatica	mm	0 - 5.000
		1.6.11	Livello ON 1	mm	0 - 5.000
		1.6.12	Livello OFF 1	mm	0 - 5.000
		1.6.13	Livello d'ALLARME	mm	0 - 5.000
		1.6.14	Livello ON 2	mm	0 - 5.000
		1.6.15	Livello OFF 2	mm	0 - 5.000
2	Manutenzione				
2.1	Funzionamento manuale	2.1.1	Pompa 1		(mm:ss)
		2.1.2	Contatto a potenziale zero		(mm:ss)
		2.1.3	Generatore di segnali esterno		(mm:ss)
		2.1.4	Pompa 2		(mm:ss)
2.2	Funzionamento automatico				
2.3	Sistema di auto-diagnostica SDS	2.3.1	Sistema di auto-diagnostica SDS		
2.4	Data di manutenzione	2.4.1	Ultima manutenzione		mm:hh - gg.mm.aa
		2.4.2	Prossima manutenzione		mm:hh - gg.mm.aa
2.5	Manutenzione eseguita				
2.6	Intervallo di manutenzione	2.6.1	Commerciale 3 mesi		
		2.6.2	Commerciale 6 mesi		
		2.6.3	Privato 12 mesi		
		2.6.4	Manutenzione manuale		
		2.6.5	nessun intervallo di manutenzione		
2.7	Calibrazione				
3	Impostazioni				
3.1	Parametri	3.1.1	Ritardo di accensione	sec	0 - 99
		3.1.2	Durata di funzionamento dopo lo spegnimento	sec	0 - 99

		3.1.3	Corrente massima	A	0 - 25
		3.1.4	Corrente minima	A	0 - 25
		3.1.5	Numero max di accensioni	/10 min	1-99
		3.1.6	Tempo max di funzionamento	minuti	0 - 999
		3.1.7	Offset gorgogliamento dell'aria	mm	0 - 999
		3.1.8	Altezza tubo di ristagno	mm	0 - 5.000
		3.1.9	Sistema di auto-diagnostica SDS	d	0 - 180
		3.1.10	Campo di misura sonda idrostatica	mm	0 - 5.000
		3.1.11	Livello ON 1	mm	0 - 5.000
		3.1.12	Livello OFF 1	mm	0 - 5.000
		3.1.13	Livello d'ALLARME	mm	0 - 5.000
		3.1.14	Livello ON 2	mm	0 - 5.000
		3.1.15	Livello OFF 2	mm	0 - 5.000
3.2	Memoria profilo	3.2.1	Caricamento parametri		
		3.2.2	Salvataggio parametri		
3.3	Data/Ora				
3.4	Configurazione dell'impianto	3.4.1	Aqualift F Compact		
		3.4.2	Aqualift F		
		3.4.3	Aqualift F XL 200 I		
		3.4.4	Aqualift F XL 300 I		
		3.4.5	Aqualift S 28541 (Mono)		
		3.4.6	Aqualift S 28550 (Mono) Aqualift S 28530 (Duo)		
		3.4.7	Aquapump XL KTP500/GTF600		
		3.4.8	Aquapump Medium KTP500/GTF600		
		3.4.9	Aquapump XL GTF1200		
		3.4.10	Aquapump Medium GTF 1200		
		3.4.11	Aquapump Medium STZ 1000		
		3.4.12	Aquapump XL SPF 1400		
		3.4.13	Aquapump XL GTF 1400		
		3.4.14	Aquapump XL Ama-Porter		
		3.4.15	Aqualift S Compact GTF500		
		3.4.16	Aqualift S Compact GTF1200		
		3.4.17	Aqualift S 100 I		
		3.4.18	Aqualift S 200 I		
		3.4.19	Impianto di sollevamento speciale (Aqualift)		
		3.4.20	Stazione di pompaggio speciale (Aquapump)		
3.5	Configurazione sensore	3.5.1	Sensore di pressione + sonda ottica		
		3.5.2	Sensore di pressione + sonda di conduttività		
		3.5.3	Sensore di pressione + galleggiante di allarme		

		3.5.4	Sensore di pressione + gorgogliamento dell'aria		
		3.5.5	Sensore di pressione + gorgogliamento dell'aria + galleggiante d'allarme		
		3.5.6	Sensore di pressione + gorgogliamento dell'aria + sonda ottica		
		3.5.7	Interruttore a galleggiante		
		3.5.8	Interruttore a galleggiante senza livello OFF		
		3.5.9	Sonda idrostatica		
		3.5.10	Sonda idrostatica + galleggiante d'allarme		
		3.5.11	Sonda di conduttività		
		3.5.12	Sensore di pressione		
3.6.	Comunicazione	3.6.1	Nome stazione		
		3.6.2	Numero proprio		
		3.6.3	Tipo di modem		
		3.6.4	PIN		
		3.6.5	Centrale SMS		
		3.6.6	Destinazione SMS 1		
		3.6.7	Destinazione SMS 2		
		3.6.8	Destinazione SMS 3		
		3.6.9	Stato		
3.7.	Lingua	3.10.1	Deutsch		
		3.10.2	English		
		3.10.3	[...]		
3.8.	Azzeramento				



5.6 Esecuzione dell'aggiornamento del software

- ① Il menu |**Trasferimento dati**| è accessibile solo se è stato aggiunto un supporto di memoria. Il tasto “ESC” apre/chiude il menu |**Trasferimento dati**|.
- 👁️ Accertare che sia stato aggiunto un supporto di memoria con un file system adeguato (ad esempio KES6N_422-305.bin).
 - ▶ Nel menu, selezionare il punto |**0.1 Aggiornamento software**|.
 - ▶ Immettere la password periodica (reperibile presso il servizio clienti – **valida solo per pochi giorni!**).
 - ▶ Effettuare l'aggiornamento del software e confermare con “OK”.
- ✓ Entro breve tempo viene visualizzata una barra di caricamento, che visualizza la trasmissione dei dati, quindi la centralina si riavvia autonomamente.
 - ▶ Controllare il nuovo stato della revisione al punto del menu |**1.3 Tipo di comando**|.
 - ▶ Annotare lo stato della revisione sull'adesivo sulla parte interna del coperchio della centralina.

5.7 Lettura dati

- ① Il menu |**Trasferimento dati**| è accessibile solo se è stato aggiunto un supporto di memoria. Il tasto “ESC” apre/chiude il menu |**Trasferimento dati**|.

Per esportare il diario d'esercizio, procedere come segue:

- 👁️ Accertare che sia stato aggiunto un supporto di memoria con dello spazio di memoria libero.
 - ▶ Con il tasto “ESC”, richiamare il menu |**0.1 Lettura dati**|.
 - ▶ Confermare con “OK”.
- ✓ Sul supporto di memoria viene creato un file CSV. Questo può essere aperto con un editore di testi a piacere o con un programma di foglio elettronico.

6 Manutenzione

Impostazione della scadenza di manutenzione

La scadenza di manutenzione viene impostata tramite il menu 2, punto 2.4. Seguire il dialogo sullo schermo (per il comando vedere vd. "fig. 3: Navigazione nel menu", pagina 75).

Sistema di auto-diagnostica (SDS)

Il sistema di auto-diagnostica controlla automaticamente (intervallo regolabile) le funzioni dell'impianto descritte di seguito. Queste impostazioni vengono effettuate tramite il menu 3.1.9 (vd. "Testi del menu 230 V", pagina 76). Controllo: pompa 1, pompa 2 (Duo), batteria

Al presentarsi di un errore comparirà sul display un messaggio di testo in chiaro e si illuminerà il LED d'allarme

Calibratura sensore di pressione

Il normale processo di obsolescenza può causare scostamenti del livello sul sensore di pressione. La calibratura del sensore di pressione può essere eseguita nel punto del menu 2.7 e avviene automaticamente.

① Tenere presente che la calibratura dovrebbe essere effettuata a una temperatura ambiente da 10 °C a 30 °C.

① Si raccomanda una calibratura annuale.

Ricerca di errori

Testo visualizzato	Possibile causa	Rimedio
Errore della batteria	La batteria manca, è guasta o la tensione residua è insufficiente	Controllare il collegamento della batteria, eventualmente sostituire la batteria
Manutenzione in scadenza (lampeggiante)	- La scadenza di manutenzione è stata raggiunta	- Eseguire la manutenzione
Sottocorrente 1 ovvero 2	- Assorbimento di corrente minimo della pompa 1 o 2 non raggiunto - Pompa guasta	Controllare il cavo, eventualmente sostituirlo Controllare la pompa, eventualmente sostituirla
Sovracorrente 1 ovvero 2	Assorbimento di corrente massimo della pompa superato, eventuale bloccaggio della girante	Pulire la pompa e controllare la mobilità della girante, eventualmente sostituire
Errore del relè 1 ovvero 2	Il relè di protezione non si spegne più	Scollegare la centralina dalla rete elettrica, sostituire la centralina
Guasto alla rete elettrica	- Alimentazione energetica guasta - Cavo di alimentazione di rete elettrica interrotto	- Guasto della rete elettrica generale - Controllare il cavo di alimentazione di rete elettrica
Errore di livello	Assegnazione ovvero cablaggio errato delle sonde (interruttore a galleggiante, pressostato, sonda idrostatica o tenuta resistente del sistema a pressione); sensore guasto	Controllo di funzionamento, ricerca di errori
Caduta di pressione/errore di pressione	Tubo flessibile non ermetico sulla chiusura a vite verso il tubo ad immersione (o la campana ad immersione) ovvero verso la centralina	Verificare l'ermeticità del sistema del sensore di pressione
Cicli di commutazione del relais 1 ovvero 2	Cicli di commutazione massimi superati	Può essere confermato. Informare il servizio clienti. L'errore comparirà nuovamente dopo 1.000 cicli di commutazione ulteriori
Tempo max. di funzionamento 1 ovvero 2	La pompa funziona troppo a lungo per ogni pompaggio	Controllare il dimensionamento dell'impianto, eventualmente informare il servizio clienti
Numero max. di accensioni 1 ovvero 2	La pompa funziona troppo spesso in breve tempo	Controllare il dimensionamento dell'impianto, eventualmente informare il servizio clienti

Beste klant,

Als premium fabrikant van innovatieve producten voor de afwateringstechniek biedt KESSEL totale systeemoplossingen en klantgerichte service. Wij stellen hierbij maximale kwaliteitsnormen en zetten consequent in op duurzaamheid, niet alleen bij de productie van onze producten, maar ook met het oog op hun langdurige gebruik zetten wij ons in voor een permanente bescherming van u en uw eigendom.

KESSEL AG
Bahnhofstraße 31
D-85101 Lenting, Duitsland



Bij technische vragen helpen onze gekwalificeerde servicepartners u met alle plezier op locatie verder. U vindt uw contactpersoon op:

www.kessel-nederland.nl/servicepartners www.kessel-belgie.be/servicepartners



Indien nodig ondersteunen onze servicepartners met diensten zoals inbedrijfstelling, onderhoud of algemene inspectie in de gehele DACH-regio, andere landen op aanvraag.

Informatie over afwikkeling en bestelling vindt u op:
www.kessel.de/service/dienstleistungen



Inhoud









1	Informatie over deze handleiding.....	83
2	Veiligheid.....	84
3	Technische gegevens.....	87
4	Monteren.....	88
5	Inbedrijfstelling.....	95
6	Onderhoud.....	101

1 Informatie over deze handleiding

De volgende weergaveconventies maken de oriëntatie eenvoudiger:

Afbeelding	Uitleg
[1]	zie afbeelding 1
[5]	Positienummer 5 van nevenstaande afbeelding
① ② ③ ④ ⑤ ...	Handeling op de afbeelding
👁️ Controleren of de handmatige bediening is ingeschakeld.	Voorwaarde voor de handeling
▶️ Op OK drukken.	Werkstap
✓ De installatie is bedrijfsklaar.	Resultaat van de handeling
zie "Veiligheid", pagina 84	Kruisverwijzing naar hoofdstuk 2
Vetgedrukt	Bijzonder belangrijke of voor de veiligheid relevante informatie
<i>Cursief schrift</i>	Variant of extra informatie (geldt bijv. alleen voor ATEX-variant)
📘	Technische instructies die in acht moeten worden genomen.

De volgende symbolen worden gebruikt:

Teken	Betekenis
	Apparaat vrijschakelen!
	Gebruiksaanwijzing in acht nemen
CE	CE-markering
	Waarschuwing elektriciteit
	Onderdeel met gevaar voor elektrostatische ontlading
	WEEE-symbool, product is onderhevig aan RoHS-richtlijn
	Vóór gebruik aarden
 WAARSCHUWING	Waarschuwt tegen gevaar voor personen. Het niet-naleven van deze aanwijzing kan ernstig letsel of de dood tot gevolg hebben.
 LET OP	Waarschuwt tegen gevaar voor personen en materiaal. Het niet-naleven van deze aanwijzing kan ernstig letsel of materiële schade tot gevolg hebben.

2 Veiligheid

2.1 Algemene veiligheidsinstructies



LET OP

Installatie vrijschakelen!

- Zorgen dat de elektrische onderdelen tijdens de werkzaamheden van de voedingsspanning zijn losgekoppeld.



WAARSCHUWING

Spanningvoerende onderdelen! De behuizing van de besturingskast mag uitsluitend door een gediplomeerd elektricien worden geopend!

De activiteiten bij de besturingskast zijn tot:

- het vervangen van de batterijen,
- het aansluiten volgens de inbouwhandleiding en het aansluitschema beperkt.

Alle verdergaande werkzaamheden mogen enkel door de KESSEL klantenservice of een servicepartner van KESSEL AG worden uitgevoerd



WAARSCHUWING

Spanningvoerende delen

Bij werkzaamheden aan de elektrische bekabeling en aansluitingen het onderstaande in acht nemen.

- Voor alle aansluitingen en installatiewerkzaamheden aan de installatie gelden nationale voorschriften voor elektrische veiligheid.
- De installatie moet via een lekstroomvoorziening (RCD) met een nominale lekstroom van niet meer dan 30 mA worden gevoed.



Gebruiks- en onderhoudshandleidingen moeten bij product beschikbaar gehouden worden.

2.2 Personeel/kwalificatie

Voor het gebruik van de installatie gelden de telkens geldige verordening inzake bedrijfsveiligheid en gevaarlijke stoffen of nationale verordeningen.

De exploitant van de installatie is verplicht tot:

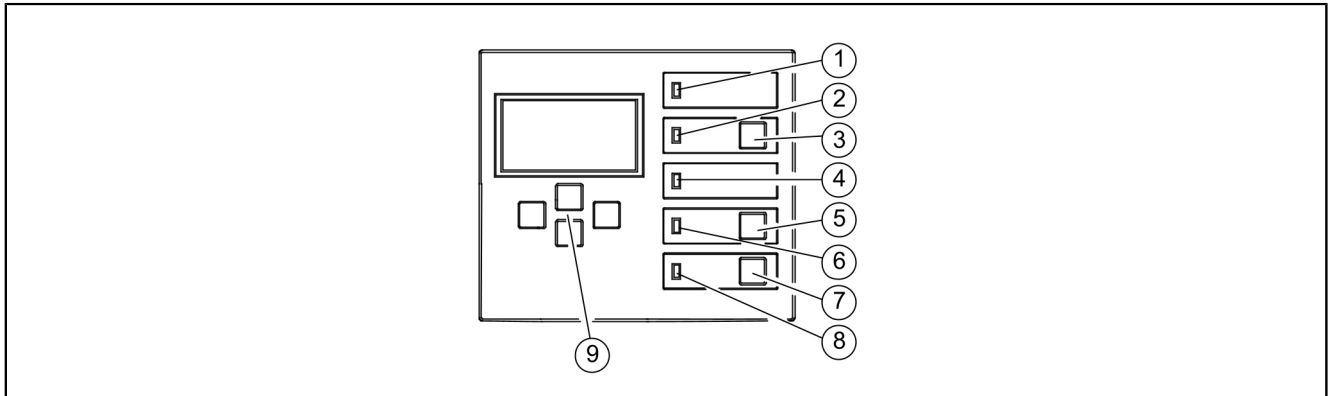
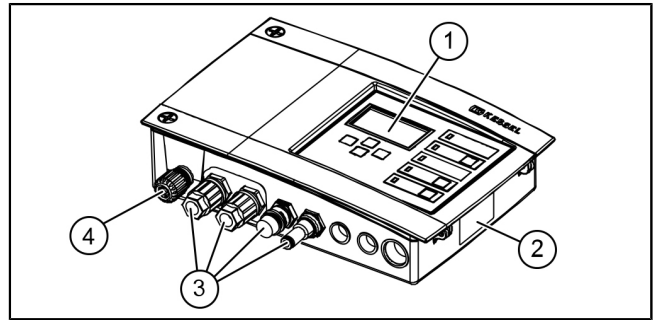
- het maken van een risicobeoordeling,
- het vaststellen en aantonen van gevarenczones,
- het uitvoeren van veiligheidsinstructies,
- het beveiligen tegen gebruik door onbevoegden.

Persoon ¹⁾	Vrijgegeven werkzaamheden bij KESSEL-installaties		
Exploitant	Visuele controle, inspectie		
Deskundige (kent, begrijpt gebruiksaanwijzing)		Functiecontrole, configuratie van de besturingskast	
Elektriciens VDE 0105 (volgens voorschriften voor elektr. veiligheid of nationaal equivalent)			Werkzaamheden aan de elektrische installatie

1) Bediening en montage mogen alleen door personen van 18 jaar of ouder worden uitgevoerd.

2.3 Productomschrijving

1	Display
2	Typeplaatje
3	Aansluitingen
4	Netaansluitkabel



1	Power-LED	5	Toets pomp 1
2	Alarm-LED	6	LED pomp 1
3	Toets alarm resetten	7	Toets pomp 2
4	LED niveau-overschrijding	8	LED pomp 2
		9	Pijltoetsen, OK, ESC



De besturingskast vormt de besturing van een opvoerinstallatie of pompstation voor afvalwater. Als niveaudetectie kunnen druksensoren, vlotterschakelaars of sondes worden gebruikt. Als het schakelniveau is bereikt, wordt het wegpompen geactiveerd. Als het peil navenant is gedaald, wordt het wegpompen automatisch beëindigd.

Alle niet expliciet en schriftelijk door de fabrikant toegestane:

- om- of aanbouw
- gebruik van niet-originele onderdelen
- reparaties door niet door de fabrikant geautoriseerde bedrijven en personen

kunnen leiden tot het verlies van de fabrieksgarantie.

Advies voor het plaatsen van buitenkasten






WAARSCHUWING

Het overschrijden van de bedrijfstemperatuur kan leiden tot een storing in de besturingskast.

Rekening houden met de opstellocatie van de buitenkast

- ▶ De invloed van zonlicht op de opstellocatie schatten.
 - ▶ Lokale omgevingsomstandigheden in de schatting meenemen.
- ✓ In de volgende tabel vindt u een overzicht van de vereiste maatregelen.

	Regelmatig fel zonlicht van acht of meer uur en/of aanvoer van verwarmde omgevingslucht te verwachten	De montage van een klimaatregeling (op aanvraag beschikbaar) vereist.
	Onregelmatig, tijdelijk hogere hoeveelheid zonlicht te verwachten	De montage van een algemeen verkrijgbare ventilator met temperatuurherkenning voor het ventileren van de binnenruimte vereist. De ventilatie moet worden ingeschakeld vanaf een temperatuur van 40 °C in de buitenkast.
	De opstellocatie ligt doorgaans in de schaduw en/of in de omgeving zijn er weinig temperatuurschommelingen	Geen maatregelen vereist.

3 Technische gegevens

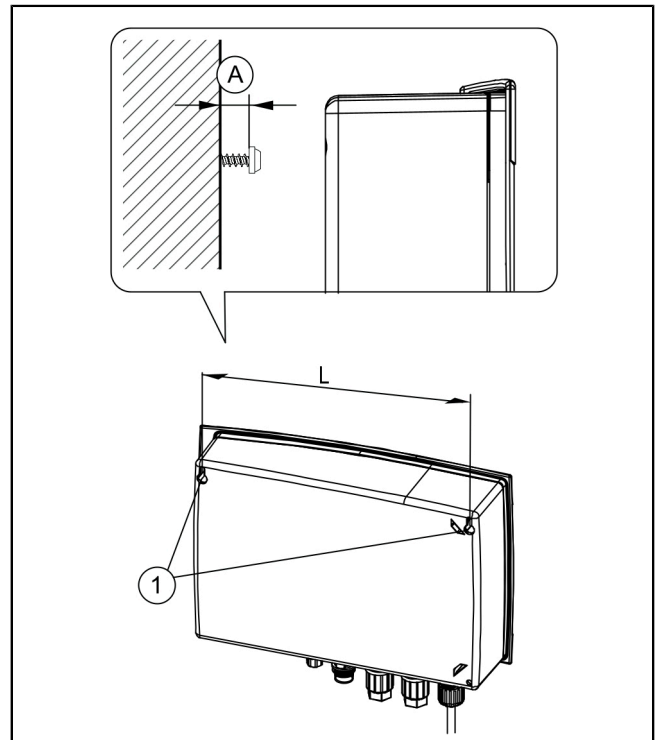
Uitvoering	Mono	Duo
Maximaal vermogen (kW) bij uitgang schakelaar (bij $\cos. \varphi = 1$)	1,6 kW	2x 1,6 kW
Nominaal stroombereik	afhankelijk van de pomp	
Stroombereik	1-10 A	2x 1-10 A
Gewicht	1,2 kg	1,4 kg
Afmetingen (lxbxd), mm	210x200x75	295x200x75
Bedrijfsspanning	230 V / 50 Hz	
Vermogen, stand-by	3,5 W	
Potentiaalvrij contact	max. 42 V DC / 0,5 A	
Specificaties batterij	2 x 9 V, 6LR61	
Gebruikstemperatuur	0 – 40 °C	
Beschermingsklasse	IP 54	
Beschermklasse	I	
Aanbevolen beveiliging	C16 A eenpolig	
RCD	30 mA	
Aansluittype	Randaardestekker	



4 Monteren

4.1 Besturingskast monteren

- ▶ Montagepositie kiezen, daarbij moet het onderstaande gegarandeerd zijn:
 - In de directe omgeving van de besturingskast bevindt zich een passende stroomvoorziening.
 - De aansluitkabel van de afvalwaterpomp en de niveaudetectie kunnen volgens voorschrift worden geïnstalleerd en naar de besturingskast worden geleid.
 - De besturingskast moet veilig en correct worden bevestigd.
- ▶ Alle bevestigingsschroeven monteren (boorsjabloon in leveringsomvang). Daarbij moet worden gegarandeerd, dat de afstand (A) tussen de schroefkoppen en het bevestigingsvlak ca. 3 tot 4 mm bedraagt.
- ▶ De besturingskast aan de bevestigingsschroeven hangen en iets omlaag duwen. (1)

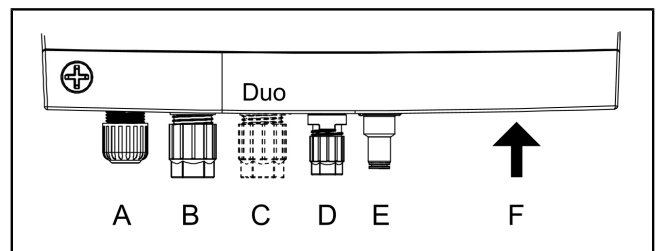


Sensor-varianten

KESSEL-besturingskasten zijn vooraf geconfigureerd voor standaardtoewijzingen, maar laten achteraf inbouwen van talrijke toebehoren en/of de installatie van bijv. toepassings-specifieke sensorconfiguraties of communicatie-interfaces toe.

Aansluittypen voor besturingskasten

- aansluitklare, voorgemonteerde kabels (bijv. Schuko-stekker)
 - voorgemonteerde externe aansluitingen aan de onderkant van de besturingskast (bijv. ingang luchtslang, stekker). Als er geen afstandsring aanwezig is, neem dan absoluut het voorgeschreven aandraaimoment in acht!
 - voorgemonteerde of bijgevoegde kabelschroefverbindingen voor kabeldoorvoer (bijv. M16). De draadeinden moeten worden doorgevoerd naar de aansluitklemmen op de printplaat.
- ① KESSEL 230V-besturingskasten worden over het algemeen geleverd met een aansluitklare voorgemonteerde voedingskabel (Schuko-stekker).



Type	Leidingsoort
A Kabelschroefverbinding	Net
B Stekker (groot)	Pomp 1
C Stekker (groot)*	Pomp 2*
D Stekker (klein)	Alarmsonde
E Ingang luchtslang	Dompelklok (drukbus)
F Opleidingen met blinde pluggen	alternatieve sensorconfiguraties, opt. toebehoren

*alleen Duo uitvoeringen

4.2 Pomp(en) aansluiten



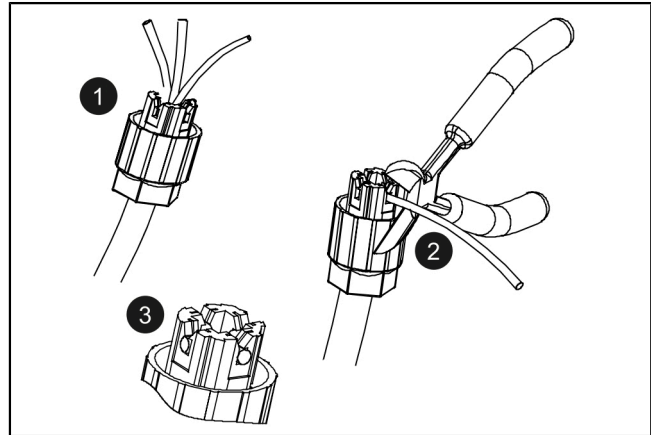
WARNING

Gevaar door elektrische stroom bij ongeoorloofde demontage van een stekker tijdens bedrijf (bijv. door kinderen).

► De bevestigingsmoer van de stekker moet zo vastgedraaid worden dat kinderen deze niet kunnen wegnemen.

► Verleng of verkort de kabel met stekker tot de juiste lengte. Gebruik voor het verlengen (max. 30 m) alleen de juiste kabelverlengset (art.nr. 80889, 80890, 80891). Kort de kabel als volgt in:

- Voer de kabel in, meet een reserve van 5 cm.
- Knip af met een combinatietang. Strip de kabelmantel ca. 3 cm voor het einde van de kabel.
- Trek de moer van het afgeknipte deel van de kabel af en schuif hem op de blootliggende draden. ❶
- Buig de draden in zijdelingse uitsparingen om ❷
- en knip ze gelijk af. ❸

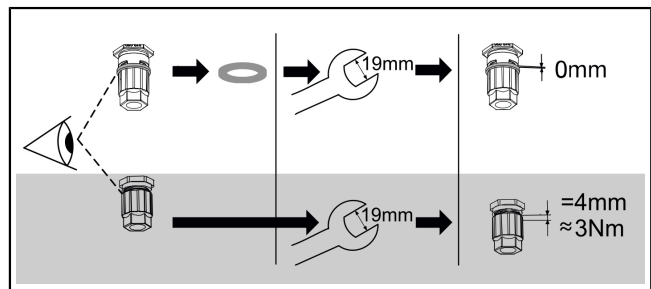
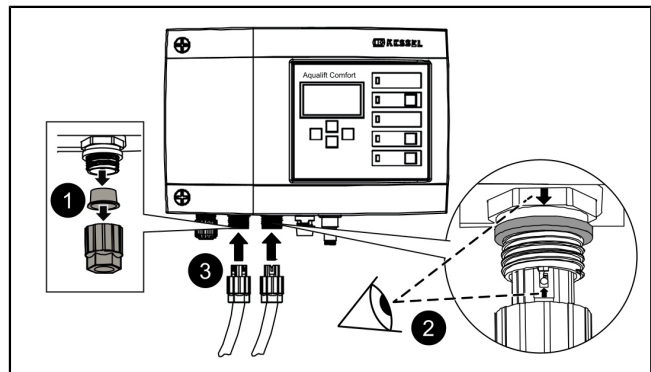


► Verwijder de moer (stekker) en beschermkap. ❶

► Kabel pijp op pijp uitlijnen en opsteken. ❷

► Draai de stekker zodanig vast, dat de afstandsring gelijk ligt. Als er geen afstandsring is, let dan op een aandraaimoment van 3 Nm. ❸

✓ Als het draaimoment correct is, is de opening tussen de moer en het zeshoekige lichaam 3-4 mm, als er geen afstandsring is.



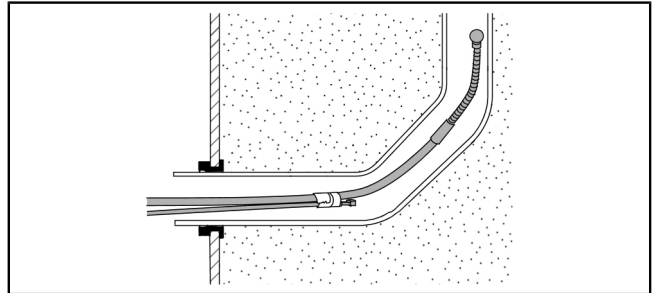
4.3 Standaardconfiguratie van sondes

De standaardconfiguratie van KESSEL-opvoerinstallaties is een druksensor (drukbuis of dompelklok). Een optische sensor als alarmsonde wordt meegeleverd of kan op de reeds voorgebouwde aansluiting worden gemonteerd.

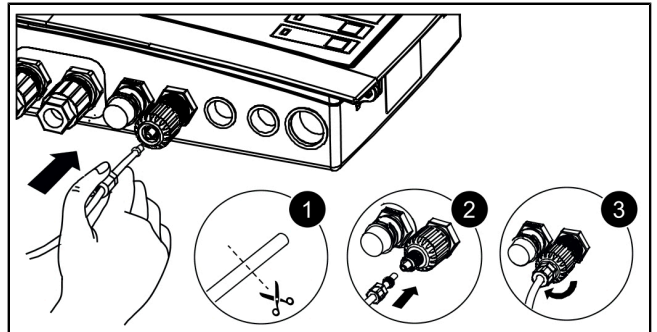
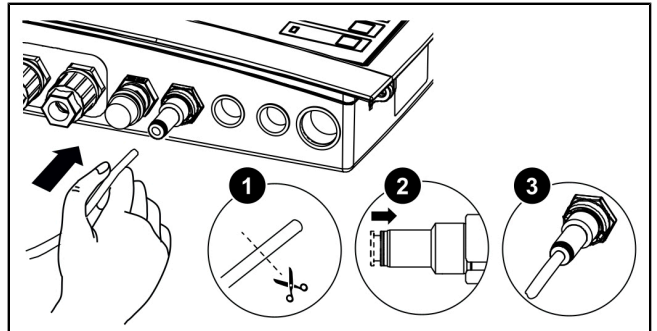
Druksensor

Als een druksensor moet worden gebruikt om het vulpeil vast te stellen, deze als volgt aansluiten.

- ▶ Lucht slang met behulp van een trekveer door de mantelbuis voeren en hierbij de slang met de afdekkap aan de trekveer bevestigen.

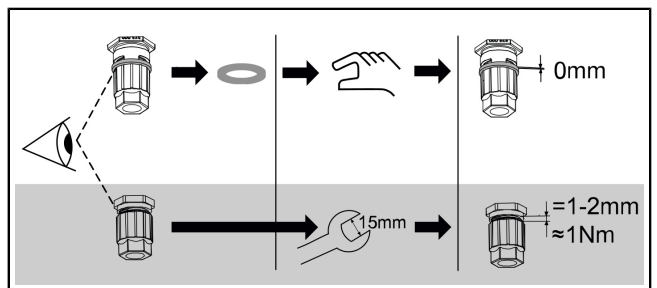


- ▶ Einde lucht slang met afdekkap exact afsnijden. ❶
- ▶ Blauwe ontgrendelingsring plaatsen en ingedrukt houden. ❷ Indien niet beschikbaar, Lucht slang op de aansluitnippel van de persluchtaansluiting schuiven. ❷
- ▶ Lucht slang tot de aanslag in het aansluitstuk schuiven. ❸ Indien niet beschikbaar, Klemmoer vastdraaien. ❸
- ▶ Ontgrendelingsring loslaten.
- ✓ De lucht slang is luchtdicht aangesloten.
- ▶ Door licht aan de lucht slang te trekken controleren of de aansluiting vastzit.
- ✓ Lucht slang altijd olopend aanleggen.
- ❗ Bij lengten van meer dan 10 m of tegenhelling van de lucht slang compressorset voor inbrenging van luchtballen (art.nr. 28048) gebruiken.



Optische sonde

- ▶ Sondekabel naar de alarmsonde voeren.
- ▶ Beschermkap verwijderen.
- ▶ Controleren of een afstandsring voorhanden is.
- ▶ Stekker op de aansluiting schuiven (pijl naar boven).
- ▶ Bij het ontbreken van een afstandsring: tekker met schroefsleutel (15 mm) vastdraaien, en daarbij de afgebeelde tussenruimte en aandraaimoment in acht nemen.
- ▶ Afstandsring voorhanden: Draai de stecker met de hand vast dat gelijk ligt.



4.4 Individuele sensorconfiguratie

De van de standaardconfiguratie afwijkende sensoren kunnen worden gebruikt voor speciale toepassingen (bijv. beperkte ruimte of speciale media).

① In KESSEL-installaties mogen alleen sensoren worden geïnstalleerd, die door KESSEL zijn goedgekeurd voor montage achteraf.

Buitenaansluiting vervangen/achteraf monteren



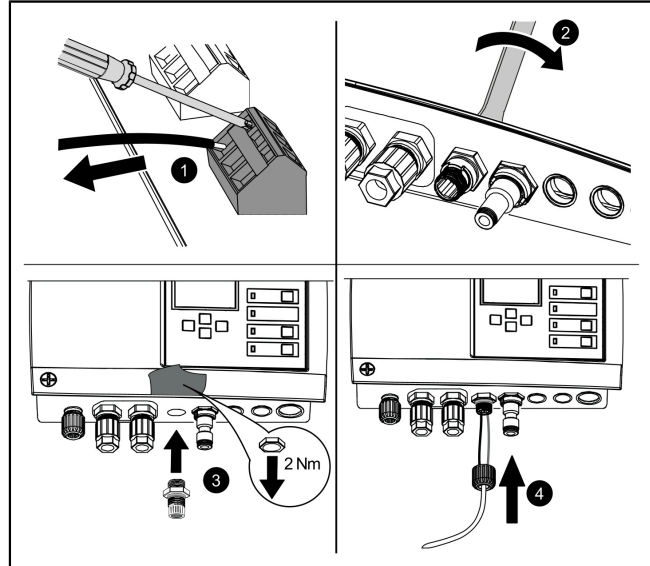
VOORZICHTIG

Alleen elektriciens (in overeenstemming met de nationale voorschriften voor elektrische veiligheid) mogen elektrische kabels binnen de besturingskast aansluiten.

① Voor de installatie van alternatieve sensorconfiguraties kan het nodig zijn om buitenaansluitingen aan de onderzijde van de besturingskast te vervangen of achteraf aan te brengen.

- ▶ De draden van de klemmenstrook door trekken en gelijktijdig inschuiven van de platte schroevendraaier losmaken. ①
- ▶ Aansluitschroefverbinding met schroef sleutel grootte 22 verwijderen. ②
- ▶ De schroefdraad van de kabelschroefverbinding M16x1,5 inschuiven en met de contra moer fixeren. ③
- ▶ De moer van de kabelschroefverbinding op het leidinguiteinde schuiven. Aders en leidinguiteinde door de opening van de kabelschroefverbinding invoeren. ④

① Voor het achteraf aanbrengen van extra kabelschroefverbindingen, blinde pluggen aan de onderkant van de besturingskast gebruiken.

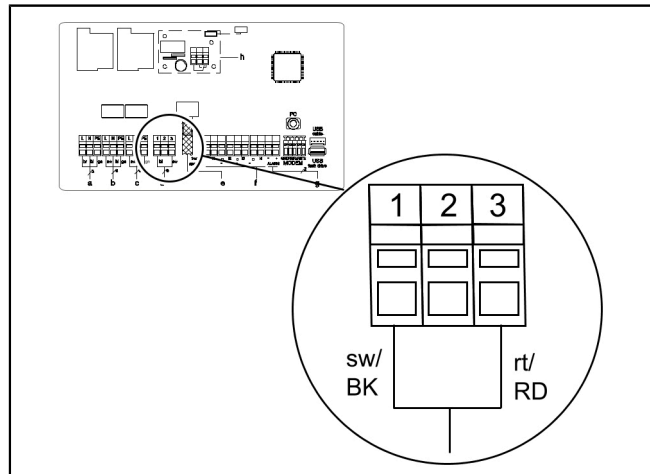


Peilsonde Mono/Duo

De kabeluiteinden van de peilsonde aan de klemmenblok monster aansluiten. Het aansluitschema van peilsondes is hetzelfde voor Mono en Duo. Evt. moet de buitenaansluiting aan de onderkant van de besturingskast worden vervangen.

Kleur aders	Ben. op print-plaat	Kleur klemmen
(-)Zwart	Monster	blauw
niet bezet		wit
(+)Rood		zwart

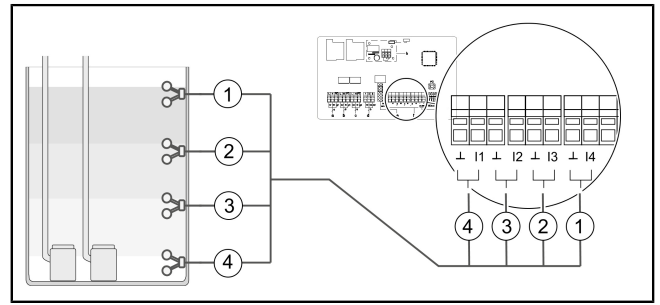
① Bij het verlengen van de aansluitkabel van de peilsonde KESSEL-aansluitdoos (art.nr. 28799) gebruiken.



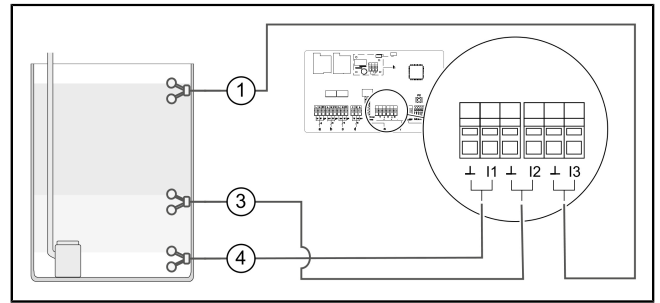
Vlotterschakelaar Mono/Duo

- ▶ Controleer of het een Mono of Duo is.
- ▶ Niveau voor AAN 1, evt. AAN 2 (Duo) en UIT definiëren.
- ▶ KESSEL raadt in principe aan om voor bovenstaande een alarmniveau in te stellen.

Positie	Klemtoewijzing
1	Alarmniveau
2	AAN 2 (alleen Duo)
3	AAN 1
4	UIT



Afb. 1: Vlotterschakelaar Duo



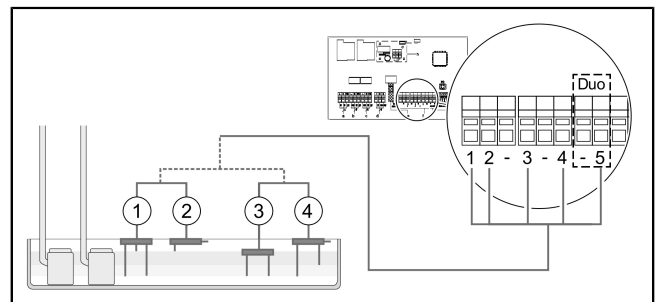
Afb. 2: Vlotterschakelaar Mono

richtwaardesonde

Op het klemmenblok kunnen maximaal 4 geleidbaarheids-sondes worden aangesloten.

		L	UIT	AAN1	AAN2	Alarm
	Klemmenblok*	1	2	3	4	5
1	3-contact sonde loodrecht	x	x	x		
2	2-contact sonde horizontaal				x	x
3	2-contact sonde loodrecht	x	x			
4	3-contact sonde horizontaal			x	x	x

* Aansluiting komt overeen met kabelopschrift



Gsm-modem TeleControl

De TeleControl-modem (art.nr. 28792) volgens de bijbehorende montagehandleiding 434-033 monteren.

USB-aansluiting naar buiten voeren

Om toegang te krijgen tot de op de printplaat aanwezige USB-aansluiting zonder de behuizing te openen, kan bij KESSEL een USB-behuizingsbus met kabel en stekker voor inbouw in de behuizing van de besturingskast (zie art.nr. 28785) worden besteld.

Diverse toebehoren: besturingskasten

- Externe signaalsensor art.nr. 20162
- Waarschuwinglamp art.nr. 97715
- Potentiaalvrij contact, art.nr. 80072 (insteekprintplaat)

Potentiaalvrij contact

Indien gewenst kunnen signaalsensoren of andere toebehoren als potentiaalvrije contacten (42 V, 0,5 A) worden aangesloten. De volgende aansluitklemmen zijn hiervoor aanwezig:

- Waarschuwing (gebeurtenis wordt aangegeven, bijv. alarmniveau overschreden), stroomloos gesloten
- Storing (zwaarwegende fout, bijv. in een elektrische aansluiting of beveiligingssysteem), stroomloos geopend

Bij een storing kan de functie van de installatie onmiddellijk worden belemmerd en moet direct worden opgetreden. Neem contact op met een onderhoudstechnicus of nooddienst.

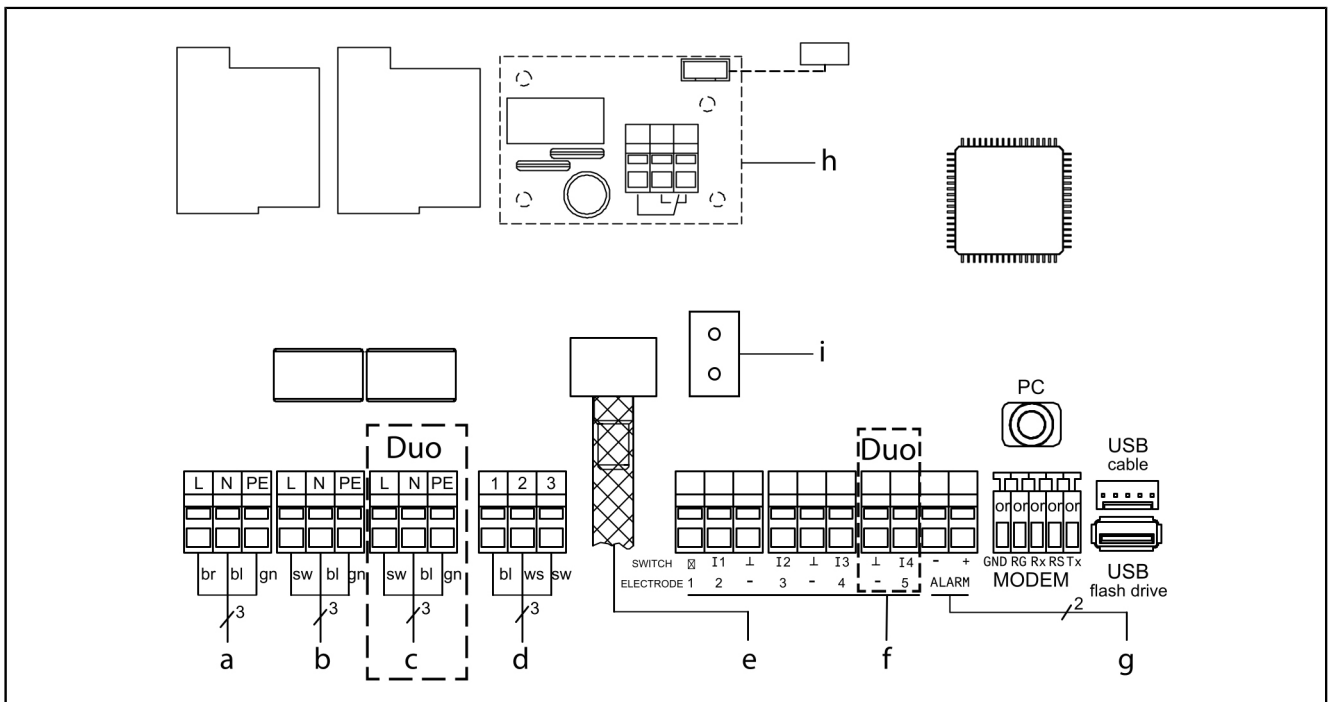
Selecteer het toebehoor (bijv. waarschuwinglamp art.nr. 97715) en monteer het op de gewenste plek. Sluit de besturingskast als volgt aan:

- ▶ Voer de aansluiting volgens het aansluitschema uit.
- ▶ Voer de kabel aan de rechter onderkant van de besturingskast door. Vervang aanwezige blindstoppen door rubberen kabeldoorvoeren.



4.6 Aansluitschema Mono/Duo

a	Netingang	e	Druksensor
b	Pomp 1	f	Individuele sensor-configuratie
c	Pomp 2 (alleen Duo)	g	Ext. alarm (art.nr. 20162)
d	Optische sonde/peils- onde	h	Potentiaalvrij con- tact (insteekprintplaat voor ombouwen art.nr. 80072)
		i	Wanneer men een alternatieve druk- sensor gebruikt, dan onderste aansluiting gebruiken.



5 Inbedrijfstelling

De volgende aanvullende functies worden automatisch door de besturingskast uitgevoerd:

De batterijspanning controleren

De besturingskast controleert twee keer per dag de batterijspanning en meldt een batterijfout (potentiaalvrij contact: "Storing") als de spanning onder een bepaald niveau komt. De besturingskast geeft elke twintig seconden optische en akoestische waarschuwingssignalen.

ZDS-zelfdiagnosesysteem

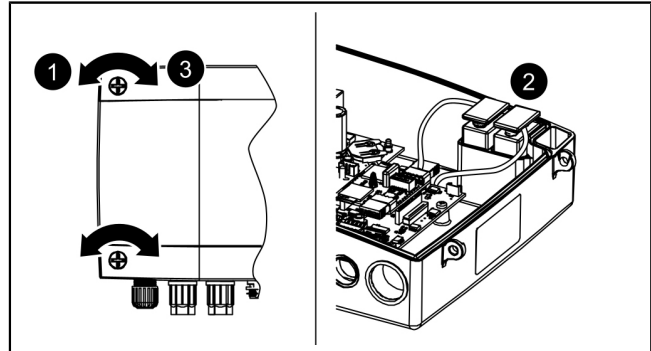
De besturingskast beschikt over een automatische zelfdiagnose voor het controleren van de werking van de aangesloten onderdelen. Zo wordt de bedrijfsgereedheid zelfs gecontroleerd als er geen afvalwater hoeft te worden weggepompt.

Vooraf ingestelde controlecyclus:

- elke 28 dagen (instelbaar zonder beperkingen)

5.1 Inschakelen

- ▶ Behuizing openen (draai naar links). ❶
- ▶ Batterij(en) aansluiten. ❷
- ▶ Behuizing sluiten (rechtsom draaien). ❸
- ▶ Netaansluiting tot stand brengen.
- ▶ Controleer of het menu |0 **Systeeminfo**| verschijnt. Dit geeft aan dat de systeemtest met succes is afgerond. Als het menu |0 **Systeeminfo**| niet verschijnt, moet u de hieronder beschreven initialisatie uitvoeren.
- ✓ Groene LED geeft operationele gereedheid aan.



5.2 Initialisatie uitvoeren

Bij de initialisatie wordt de volgende invoer verwacht:

- |Taal|
- |Datum/tijd|
- |Producttype|
- |Onderhoudsinterval|

Taal

- ▶ Op OK drukken.
- ▶ Landstaal met de pijltoetsen selecteren en met OK bevestigen.
- ✓ Menu |Datum/tijd| verschijnt.

Datum/tijd

- ▶ Het telkens knipperende cijfer in datum en tijd instellen en met OK bevestigen.
- ✓ Menu |Producttype| verschijnt.

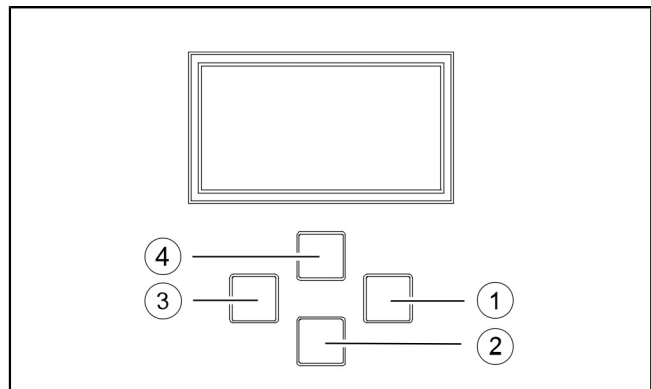
Producttype

- ▶ Producttype kiezen en met OK bevestigen.
- 👁 De beschikbare instelmogelijkheden zijn afhankelijk van het producttype.
- ✓ Menu |Onderhoudsinterval| verschijnt.

Onderhoudsinterval

- ▶ Invoer van de normatief gespecificeerde onderhoudsinterval.
- ✓ Initialisatie afgesloten, besturingskast is bedrijfsklaar.

De eerste bediening van de toets OK activeert de bedieningsmodus aan de besturingskast. (Het display begint te branden).



Afb. 3: Navigeer in het menu

(1)	"OK": bevestigen
(2)	naar beneden bladeren
(3)	"ESC": terug
(4)	naar boven bladeren

5.3 Alarm bevestigen

De besturingskast geeft (alarm)meldingen als volgt aan:

- de alarmled knippert rood,
 - er verschijnt een foutmelding op het scherm,
 - er klinkt een signaaltoon.
- ▶ Toets Alarm bevestigen drie seconden indrukken.
- ✓ Als de oorzaak van de fout is verholpen, stopt de signaaltoon en stopt de led met knipperen.
- ① Als de knop kort wordt ingedrukt, stopt de alarmtoon, maar blijft de foutmelding op het scherm staan en blijft de led knipperen.

5.4 Uitschakelen

- ▶ Koppel het apparaat los van de netaansluiting,
- ✓ het akoestische alarm klinkt en de alarmled knippert.
- ▶ Akoestische alarm uitschakelen door de alarmtoets ca. 1 seconde ingedrukt te houden, totdat het alarmsymbool op het display doorgestreept wordt getoond.
- ▶ Toets alarm zo lang ingedrukt houden (minimaal 5 seconden) totdat het display en de alarm-LED uitgeschakeld worden.
- ✓ De besturingskast is uitgeschakeld.

5.5 Overzicht configuratiemenu

Overzicht van het menu

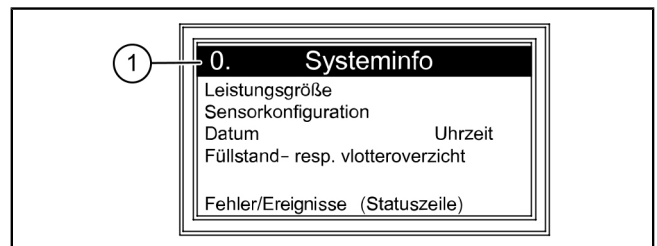
Het besturingsmenu is ingedeeld in vier delen:

0 Systeeminfo: *geselecteerde installatie, geconfigureerde sensoren, actuele meetwaarden, eventuele foutmeldingen*

1 Informatie: *weergave van bedrijfsinformatie (bijv. bedrijfsspanning, actuele meetwaarden, logboek of ingestelde parameters)*

2 Onderhoud: *onderhoudsinformatie (bijv. pomp(en) aan/uit, zelfdiagnose, onderhoudsdatum en -interval)*

3 Instellingen: *instellen van het schakelniveau, sensor- en installatieconfiguratie, configuratie van de modeminterface, resetten van de besturingskast*



(1) Volgnummer van het menupunt

Menuteksten 230 V

0.		Systeeminfo			
<i>alleen als de USB-stick is geplaatst ...</i>		0.1	Gegevens uitlezen		
		0.2	Software-update		
		0.3	Parameters uitlezen		
1.		Informatie			
1.1	Bedrijfsuren	1.1.1	Totale looptijd	h	0 – 999,999,9
		1.1.2	Looptijd pomp 1	h	0 – 999,999,9
		1.1.3	Schakelcycli pomp 1	x	0 – 999,999,9
		1.1.4	Stroomuitval	h	0 – 999,999,9
		1.1.5	Energieverbruik	kWh	0,0 – 999,999,9
		1.1.6	Looptijd pomp 2	h	0 – 999,999,9
		1.1.7	Schakelcycli pomp 2	x	0 – 999,999,9
1.2	Bedrijfslogboek				
1.3	Besturingstype				
1.4	Onderhoudsdatum	1.4.1	Laatste onderhoud		mm:hh – dd.mm.yy
		1.4.2	Volgende onderhoud		mm:hh – dd.mm.yy

1.5	Actuele meetwaarden	1.5.1	Netstroom	A	0 – 99,9
		1.5.2	Batterijspanning	V	0 – 99,9
		1.5.3	Niveau	mm	0 – 5000
		1.5.4	Temperatuur	°C	
1.6.	Parameters	1.6.1	Inschakelvertraging	sec	0 – 99
		1.6.2	Nalooptijd	sec	0 – 99
	Wachtwoord: 1000	1.6.3	Max. stroom	A	0 – 25,0
		1.6.4	Min. stroom	A	0 – 25,0
		1.6.5	Limiet looptermijn	10/min	1 – 99
		1.6.6	Grenslooptijd	min	0 – 999
		1.6.7	Offset inbrenging van luchtbel- len	mm	0 – 999
		1.6.8	Sensorhoogte	mm	0 – 5000
		1.6.9	ZDS-zelfdiagnosesysteem	d	0 – 180
		1.6.10	Meetbereik peilsonde	mm	0 – 5000
		1.6.11	AAN 1 - niveau	mm	0 – 5000
		1.6.12	UIT 1 - niveau	mm	0 – 5000
		1.6.13	Alarmniveau	mm	0 – 5000
		1.6.14	AAN 2 - niveau	mm	0 – 5000
		1.6.15	UIT 2 - niveau	mm	0 – 5000
2	Onderhoud				
2.1	Handbediening	2.1.1	Pomp 1		(mm:ss)
		2.1.2	Potentiaalvrij contact		(mm:ss)
		2.1.3	Externe signaalsensor		(mm:ss)
		2.1.4	Pomp 2		(mm:ss)
2.2	Automatische modus				
2.3	ZDS-zelfdiagnosesysteem	2.3.1	ZDS-zelfdiagnosesysteem		
2.4	Onderhoudsdatum	2.4.1	Laatste onderhoud		mm:hh – dd.mm.yy
		2.4.2	Volgende onderhoud		mm:hh – dd.mm.yy
2.5	Onderhoud uitgevoerd				
2.6	Onderhoudsinterval	2.6.1	Bedrijfsmatig 3 maanden		
		2.6.2	Bedrijfsmatig 6 maanden		
		2.6.3	Particulier 12 maanden		
		2.6.4	Handmatig onderhoud		
		2.6.5	Geen onderhoudsinterval		
2.7	Kalibratie				
3	Instellingen				
3.1	Parameters	3.1.1	Inschakelvertraging	sec	0 – 99
		3.1.2	Nalooptijd	sec	0 – 99
		3.1.3	Max. stroom	A	0 – 25
		3.1.4	Min. stroom	A	0 – 25
		3.1.5	Limiet looptermijn	/10 min	1 – 99
		3.1.6	Grenslooptijd	min	0 – 999
		3.1.7	Offset inbrenging van luchtbel- len	mm	0 – 999
		3.1.8	Sensorhoogte	mm	0 – 5000

		3.1.9	ZDS-zelfdiagnosesysteem	d	0 – 180
		3.1.10	Meetbereik peilsonde	mm	0 – 5000
		3.1.11	AAN 1 - niveau	mm	0 – 5000
		3.1.12	UIT 1 - niveau	mm	0 – 5000
		3.1.13	Alarmniveau	mm	0 – 5000
		3.1.14	AAN 2 - niveau	mm	0 – 5000
		3.1.15	UIT 2 - niveau	mm	0 – 5000
3.2	Profielgeheugen	3.2.1	Parameter laden		
		3.2.2	Parameter opslaan		
3.3	Datum/tijd				
3.4	Installatieconfiguratie	3.4.1	Aqualift F Compact		
		3.4.2	Aqualift F		
		3.4.3	Aqualift F XL 200 I		
		3.4.4	Aqualift F XL 300 I		
		3.4.5	Aqualift S 28541 (Mono)		
		3.4.6	Aqualift S 28550 (Mono) Aqualift S 28530 (Duo)		
		3.4.7	Aquapump XL KTP500/GTF600		
		3.4.8	Aquapump Medium KTP500/GTF600		
		3.4.9	Aquapump XL GTF1200		
		3.4.10	Aquapump Medium GTF 1200		
		3.4.11	Aquapump Medium STZ 1000		
		3.4.12	Aquapump XL SPF 1400		
		3.4.13	Aquapump XL GTF 1400		
		3.4.14	Aquapump XL Ama-Porter		
		3.4.15	Aqualift S Compact GTF500		
		3.4.16	Aqualift S Compact GTF1200		
		3.4.17	Aqualift S 100 I		
		3.4.18	Aqualift S 200 I		
		3.4.19	Speciale opvoerinstallatie (Aqualift)		
		3.4.20	Speciaal pompstation (Aquapump)		
3.5	Sensorconfiguratie	3.5.1	Druksensor + optische sonde		
		3.5.2	Druksensor + geleidbaarheids-sonde		
		3.5.3	Druksensor + alarmvlotter		
		3.5.4	Druksensor + inbrenging van luchtbellen		
		3.5.5	Druksensor + inbrenging van luchtbellen + alarmvlotter		
		3.5.6	Druksensor + inbrenging van luchtbellen + optische sonde		
		3.5.7	Vlotterschakelaar		
		3.5.8	Vlotterschakelaar zonder Uit-niveau		
		3.5.9	Peilsonde		
		3.5.10	Peilsonde + alarmvlotter		

		3.5.11	Geleidbaarheidssonde		
		3.5.12	Druksensor		
3.6.	Communicatie	3.6.1	Stationsnaam		
		3.6.2	Eigen nummer		
		3.6.3	Modemtype		
		3.6.4	PIN		
		3.6.5	SMS-centrale		
		3.6.6	Sms-doel 1		
		3.6.7	Sms-doel 2		
		3.6.8	Sms-doel 3		
		3.6.9	Status		
3.7.	Taal	3.10.1	Deutsch		
		3.10.2	English		
		3.10.3	[...]		
3.8.	Resetten				



5.6 Software-update uitvoeren

- ① Het menu | **Gegevensoverdracht** | is alleen beschikbaar als er een gegevensdrager is geplaatst. De toets “ESC” opent/sluit het menu | **Gegevensoverdracht** |.
- 👁️ Zorg dat er een gegevensdrager met het juiste systeembestand (bijv. KES6N_422-305.bin) is geplaatst.
 - ▶ Kies in het menu | **0.1 Software-update** |.
 - ▶ Voer het tijdelijke wachtwoord in (via de klantenservice te verkrijgen, **maar een paar dagen geldig**).
 - ▶ Bevestig het uitvoeren van de update met “OK”.
- ✓ Na een moment verschijnt er een laadbalk die de gegevensoverdracht weergeeft, waarna de besturingskast zichzelf opnieuw opstart.
 - ▶ Controleer in menuonderdeel | **1.3 Besturingstype** | de nieuwe softwareversie.
 - ▶ Noteer de softwareversie op de plakker aan de binnenkant van het deksel van de besturingskast.

5.7 Gegevens uitlezen

- ① Het menu | **Gegevensoverdracht** | is alleen beschikbaar als er een gegevensdrager is geplaatst. De toets “ESC” opent/sluit het menu | **Gegevensoverdracht** |.

Het bedrijfslogboek kan als volgt worden geëxporteerd:

- 👁️ Zorg dat er een gegevensdrager met vrije ruimte is geplaatst.
 - ▶ Roep met de toets “ESC” het menu | **0.1 Gegevens uitlezen** | op.
 - ▶ Bevestig met “OK”.
- ✓ Een csv-bestand wordt op de gegevensdrager opgeslagen. Dit bestand kan met elke tekstbewerker en elk rekenbladprogramma worden geopend.

6 Onderhoud

Onderhoudsdatum instellen

De onderhoudsdatum wordt ingesteld via menu 2, punt 2.4. Volg de beeldschermdialog (voor de bediening ziezie "Afb. 3: Navigeer in het menu", pagina 95).

Zelfdiagnosesysteem (ZDS)

Het zelfdiagnosesysteem controleert automatisch (interval instelbaar) de hieronder beschreven installatiefuncties. Deze instellingen worden gemaakt via menu 3.1.9 (zie "Menuteksten 230 V", pagina 96). Controle: pomp 1, pomp 2 (Duo), batterij
Als er een fout optreedt, verschijnt er een duidelijke tekst op het display en gaat de alarm-LED branden

Kalibratie druksensor

Bij een normaal verouderingsproces kan het niveau op de druksensor afwijken. Het kalibreren van de druksensor kan onder menu-item 2.7. worden uitgevoerd en vindt automatisch plaats.

① Houd er rekening mee dat de kalibratie moet worden uitgevoerd bij een ruimtetemperatuur van 10 °C tot 30 °C.

① Jaarlijkse kalibratie wordt aanbevolen.

Opsporen van storingen

Tekst op display	Mogelijke oorzaak	Remedie
Batterijfout	Batterij ontbreekt, is defect of restspanning te laag	Batterijaansluiting controleren, evt. batterij vervangen
Onderhoud nodig (knippert)	- Onderhoudsdatum is bereikt	- Onderhoud uitvoeren
Onderstroom 1 of 2	- Minimale stroomafname van pomp 1 of 2 niet bereikt - Pomp defect	Controleer en vervang eventueel de kabel Controleer en vervang eventueel de pomp
Overstroom 1 of 2	Maximale stroomopname van de pomp overschreden, mogelijk is het schoepenwiel geblokkeerd	Pomp schoonmaken en controleren of schoepenwiel licht loopt, evtl. vervangen
Relaisfout 1 of 2	Het schakelrelais schakelt niet uit	Koppel de besturingskast los van het stroomnet en vervang de besturingskast
Stroomuitval	- Energievoorziening uitgevallen - Voedingsleiding onderbroken	-Algemene stroomuitval - Voedingsleiding controleren
Niveaufout	De sondes (vlottereschakelaar, drukschakelaar, peilsonde of dichtheid van het druksysteem) zijn niet goed geordend of bekabeld; sensor defect	Functiecontrole, opsporen van storingen
Drukverlies/drukfout	Slang bij de schroefverbinding naar de drukbuis (of dompelklok) of besturingskast lekt	Dichtheid van het druksensorsysteem controleren
Relaisschakelcycli 1 of 2	Maximale schakelcycli overschreden	Kan gereset worden. Klantenservice informeren. Storing verschijnt na nog eens 1000 schakelcycli
Limiet looptijd 1 of 2	Pomp loopt te lang per pompproces	Ontwerp installatie controleren, evt. klantenservice informeren
Limiet looptermijn 1 of 2	Pomp draait te vaak in korte tijd	Ontwerp installatie controleren, evt. klantenservice informeren



Szanowna Klientko, Szanowny Kliencie,

jako producent najwyższej klasy innowacyjnych produktów z zakresu techniki odwadniania firma KESSEL oferuje kompleksowe rozwiązania systemowe i serwis odpowiadający potrzebom klientów. Stawiamy sobie najwyższe standardy jakościowe i konsekwentnie stawiamy na trwałość – nie tylko podczas produkcji naszych urządzeń, lecz również w zakresie ich długotrwałego użytkowania dbamy o to, by stale gwarantowane było bezpieczeństwo użytkownika i jego mienia.

KESSEL Sp. z o.o.

Innowacyjna 2

55-040 Biskupice Podgórne, Polska



W razie pytań natury technicznej proszę zwrócić się do naszych fachowych partnerów serwisowych w Państwa okolicy.

Osobę kontaktową znajdą Państwo tutaj:

<http://www.kessel.pl/kontakt0/biuro/doradztwo-techniczne.html>



W razie potrzeby nasz autoryzowany serwis oferuje Państwu usługi w zakresie uruchomienia, konserwacji i przeglądu generalnego na całym terenie Niemiec, Austrii i Szwajcarii, w innych krajach na żądanie.

Informacje na temat realizacji i zamówienia patrz tutaj:

<http://www.kessel.pl/kontakt0/biuro-serwis.html>

PL

Spis treści









1	Wskazówki dotyczące niniejszej instrukcji.....	103
2	Bezpieczeństwo.....	104
3	Dane techniczne.....	107
4	Montaż.....	108
5	Uruchomienie.....	116
6	Konserwacja.....	122

1 Wskazówki dotyczące niniejszej instrukcji

Poniższe formy oznaczeń ułatwiają orientację:

Oznaczenie	Objaśnienie
[1]	Patrz rysunek 1
(5)	Numer pozycji 5 na rysunku obok
❶ ❷ ❸ ❹ ❺ ...	Krok postępowania na rysunku
👁️ Sprawdzić, czy aktywowana została obsługa ręczna.	Warunek postępowania
▶️ Nacisnąć przycisk OK.	Krok postępowania
✓ Urządzenie jest gotowe do pracy.	Wynik postępowania
<i>patrz "Bezpieczeństwo", strona 104</i>	Odniesienie do rozdz. 2
Czcionka pogrubiona	Informacja szczególnie ważna lub istotna dla bezpieczeństwa
<i>Kursywa</i>	Wariant lub informacja dodatkowa (np. obowiązuje tylko dla wariantu ATEX)
ℹ️	Wskazówki techniczne, których należy szczególnie przestrzegać

Używane są następujące symbole:

Symbol	Znaczenie
	Odłączyć urządzenie od prądu!
	Przestrzegać instrukcji obsługi
CE	Znak CE
	Ostrzeżenie przed prądem elektrycznym
	Element czuły na wyładowania elektrostatyczne ESD
	Symbol WEEE, produkt podlega dyrektywie RoHS
	Przed rozpoczęciem użytkowania uziemić
 OSTRZEŻENIE	Ostrzeżenie przed zagrożeniem dla osób. Nieprzestrzeganie tej wskazówki może prowadzić do najcięższych obrażeń ciała lub śmierci.
 OSTROŻNIE	Ostrzeżenie przed zagrożeniem dla osób lub rzeczy. Nieprzestrzeganie tej wskazówki może prowadzić do ciężkich obrażeń ciała lub szkód materialnych.

2 Bezpieczeństwo

2.1 Ogólne zasady bezpieczeństwa



UWAGA

Odłączyć urządzenie od zasilania!

- ▶ Zapewnić, aby urządzenia elektryczne były na czas prac odłączone od zasilania napięciem.



OSTRZEŻENIE

Elementy będące pod napięciem! Obudowę urządzenia sterującego może otwierać wyłącznie elektryk!

Prace przy urządzeniu sterującym ograniczają się do:

- ▶ wymiany baterii,
- ▶ podłączenia według instrukcji zabudowy i schematu połączeń.

Wszelkie inne prace może wykonywać wyłącznie serwis klienta KESSEL lub partner serwisowy firmy KESSEL AG.



OSTRZEŻENIE

Elementy będące pod napięciem

Podczas prac przy przewodach i przyłączach elektrycznych należy przestrzegać następujących wskazówek.

- ▶ Do wszystkich prac związanych z podłączaniem i instalacją na urządzeniu mają zastosowanie przepisy krajowe dot. bezpieczeństwa elektrycznego.
- ▶ Urządzenie musi posiadać wyłącznik różnicowoprądowy (RCD) o prądzie zadziałania nie większym niż 30 mA.



Instrukcje obsługi i konserwacji muszą się znajdować w pobliżu produktu i być dostępne.

2.2 Kwalifikacje personelu

Podczas eksploatacji urządzenia obowiązują odpowiednie rozporządzenie w sprawie bezpieczeństwa pracy (niem. Betriebs-sicherheitsverordnung) i rozporządzenie o materiałach niebezpiecznych (niem. Gefahrstoffverordnung) lub ich krajowe odpowiedniki.

Użytkownik urządzenia jest zobowiązany do:

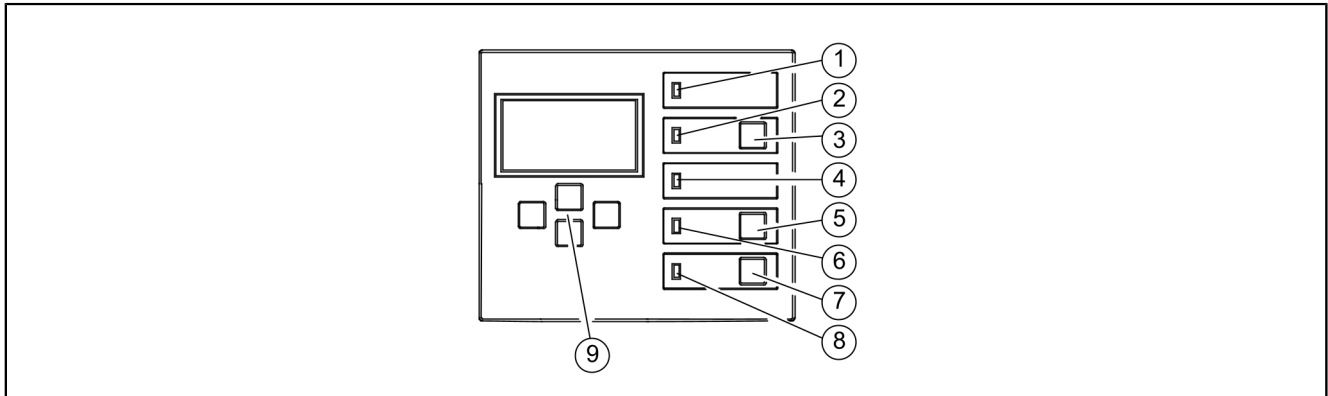
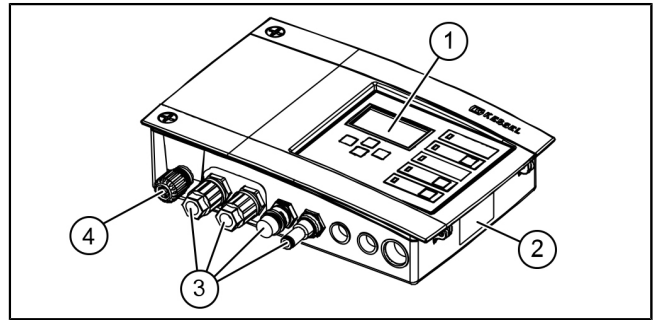
- ▶ sporządzenia oceny zagrożenia,
- ▶ wyznaczenia i oznakowania odpowiednich stref zagrożenia,
- ▶ przeprowadzenia instruktaży postępowania w razie niebezpieczeństwa,
- ▶ zabezpieczenia przed użyciem przez osoby nieupoważnione.

Osoba ¹⁾	Dozwolone czynności przy urządzeniach KESSEL		
Użytkownik	Oględziny, przegląd		
Osoba o odpowiednich kwalifikacjach, (zna i rozumie instrukcję obsługi)		Kontrola działania, konfiguracja urządzenia sterującego	
Wykwalifikowany elektryk wg VDE 0105 (zgodnie z przepisami bezpieczeństwa elektrycznego lub ich krajowymi odpowiednikami)			Prace przy instalacji elektrycznej

1) Obsługi i montażu mogą dokonywać wyłącznie osoby, które ukończyły 18 rok życia.

2.3 Opis produktu

1	Wyświetlacz
2	Tabliczka znamionowa
3	Przyłącza
4	Przewód sieciowy



1	Dioda LED zasilania	5	Przycisk pompa 1
2	Dioda LED alarmu	6	Dioda LED pompy 1
3	Przycisk do kasowania alarmu	7	Przycisk pompa 2
4	Dioda LED przekroczenia poziomu	8	Dioda LED pompy 2
		9	Przyciski ze strzałkami, OK, ESC

2.4 Zastosowanie zgodnie z przeznaczeniem

Urządzenie sterujące przeznaczone jest do sterowania przepompownią ścieków. Jako urządzenie do wykrywania poziomu stosowane są czujniki ciśnienia, przełączniki pływakowe lub sondy. Gdy osiągnięty zostanie poziom przełączenia, rozpoczęte zostaje pompowanie. Gdy poziom ścieków odpowiednio spadnie, pompowanie zostaje samoczynnie zakończone.

Wszystkie nieautoryzowane przez producenta wyrażnie i pisemnie:

- przebudowy lub dobudowy
- użycie nieoryginalnych części zamiennych
- naprawy wykonane przez zakłady lub osoby nieautoryzowane przez producenta

mogą prowadzić do utraty gwarancji.

Uwagi dotyczące pozycjonowania zewnętrznych szaf sterowniczych






OSTRZEŻENIE

Przekroczenie temperatury roboczej może prowadzić do zakłócenia pracy urządzenia sterującego.

Uwzględnić miejsce ustawienia zewnętrznej szafy sterowniczej

- ▶ Ocenić nasłonecznienie w miejscu ustawienia.
 - ▶ Uwzględnić lokalne warunki otoczenia.
- ✓ Poniższa tabela zawiera przegląd odpowiednich środków.

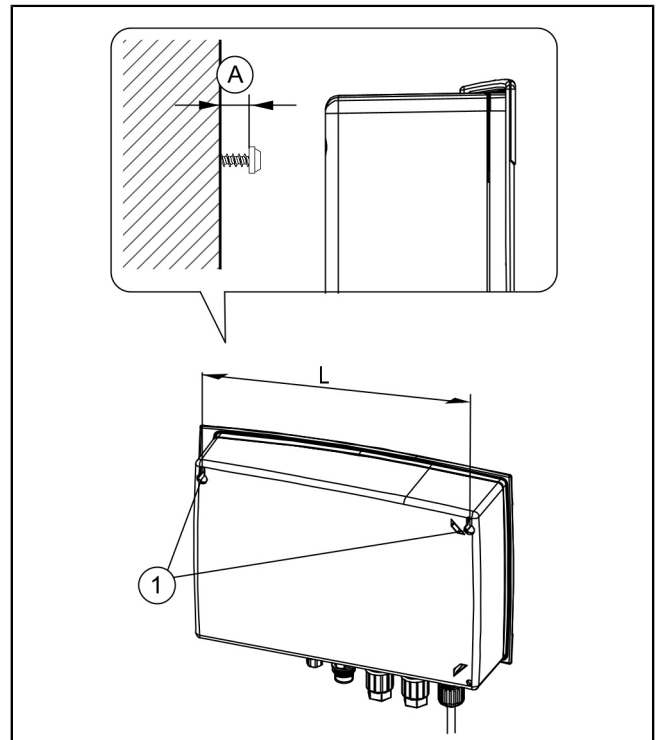
	<p>Należy liczyć się z regularnym, mocnym nasłonecznieniem przez 8 godzin lub dłużej i/lub gromadzeniem się ogrzanego powietrza.</p>	<p>Zainstalować klimatyzator (dostępny na żądanie).</p>
	<p>Należy liczyć się z nieregularnym, częściowo intensywniejszym nasłonecznieniem.</p>	<p>Zainstalować dostępny w sklepach wentylator z funkcją rozpoznawania temperatury do wentylacji wnętrza. Wentylacja powinna załączać się, gdy temperatura wewnątrz szafy sterowniczej osiągnie 40°C.</p>
	<p>Zacienione miejsce ustawienia i/lub warunki otoczenia z nieznacznymi wahaniami temperatury</p>	<p>Nie jest konieczne podjęcie żadnych środków.</p>

3 Dane techniczne

Wariant	Mono	Duo
Maksymalna moc (kW) na wyjściu przełączającym (dla $\cos \varphi = 1$)	1,6 kW	2x 1,6 kW
Zakres prądu znamionowego	zależnie od pompy	
Zakres prądu	1-10 A	2x 1-10 A
Ciężar	1,2 kg	1,4 kg
Wymiary (dł x szer x gł), mm	210 x 200 x 75	295 x 200 x 75
Napięcie robocze	230 V / 50 Hz	
Moc w stanie czuwania	3,5 W	
Kontakt bezpotencjałowy	maks. 42 V DC / 0,5 A	
Specyfikacja baterii	2x 9V 6LR61	
Temperatura użytkowania	0 - 40°C	
Stopień ochrony	IP 54	
Klasa ochrony	I	
Zalecany bezpiecznik	C16 A, jednobiegunowy	
RCD	30 mA	
Typ przyłącza	Wtyczka ze stykiem ochronnym	

4 Montaż**4.1 Montaż urządzenia sterującego**

- ▶ Wybrać położenie montażowe, zwracając uwagę na następujące kwestie:
 - Pasujące zasilanie energią elektryczną znajduje się w bezpośrednim pobliżu urządzenia sterującego.
 - Kable instalacyjne pompy do ścieków i urządzenia do rozpoznawania poziomu mogą zostać fachowo zainstalowane i poprowadzone do urządzenia sterującego.
 - Urządzenie sterujące może zostać przymocowane w bezpieczny i wystarczająco mocny sposób.
- ▶ Zamontować wszystkie śruby mocujące (szablon do wiercenia otworów jest objęty zakresem dostawy). Upewnić się przy tym, że odległość (A) pomiędzy łbami śrub a powierzchnią montażową wynosi ok. 3 do 4 mm.
- ▶ Zawiesić urządzenie sterujące na śrubach mocujących i lekko wcisnąć je w dół. (1)

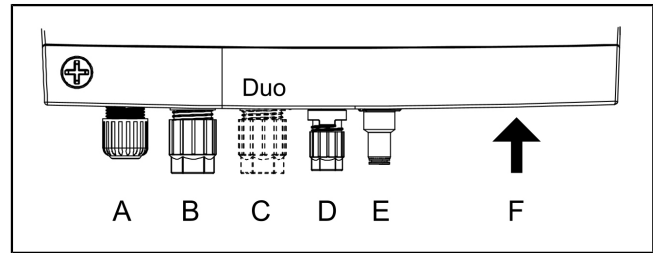


Warianty czujników

Urządzenia sterujące KESSEL są wprawdzie wstępnie skonfigurowane do przyporządkowań standardowych, ale zezwalają na dodatkowe doposażenie w osprzęt i/lub instalację np. konfiguracji czujników lub złączy komunikacyjnych odpowiadających indywidualnym potrzebom klienta.

Typy przyłączenia urządzeń sterujących

- gotowe do przyłączenia, wstępnie zmontowane przewody (np. wtyczka ze stykiem ochronnym)
 - wstępnie zmontowane przyłącza zewnętrzne od spodu urządzenia sterującego (np. wejście przewodu giętkiego ciśnieniowego, wtyczka). W przypadku braku pierścienia dystansowego należy koniecznie przestrzegać przepisowego momentu dokręcającego!
 - wstępnie zmontowane lub dołączone dławiki kablowe do przeprowadzenia kabla (np. M16). Końcówki żył należy doprowadzić aż do zacisków przyłączeniowych na płycie obwodu drukowanego.
- ① Urządzenia sterujące 230 V KESSEL dostarczane są zasadniczo z gotowym do przyłączenia, wstępnie zmontowanym przewodem sieciowym (wtyczka ze stykiem ochronnym).



Typ	Rodzaj
A Dławik kablowy	Sieć
B Wtyczka (duża)	Pompa 1
C Wtyczka (duża)*	Pompa 2*
PL Wtyczka (mała)	Sonda alarmowa
E Wejście przewodu giętkiego ciśnieniowego	Dzwon zanurzeniowy (czujnik ciśnienia)
F Otwory z zatyczkami	Alternatywne konfiguracje czujników, opcjonalny osprzęt

*tylko urządzenia typu Duo

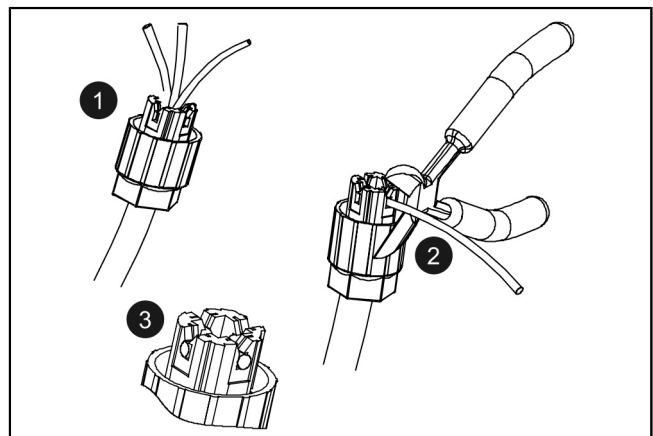
4.2 Podłączenie pomp(y)



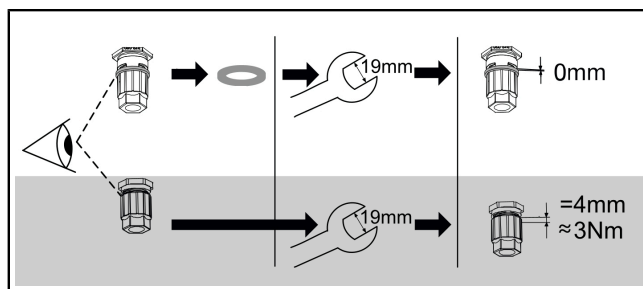
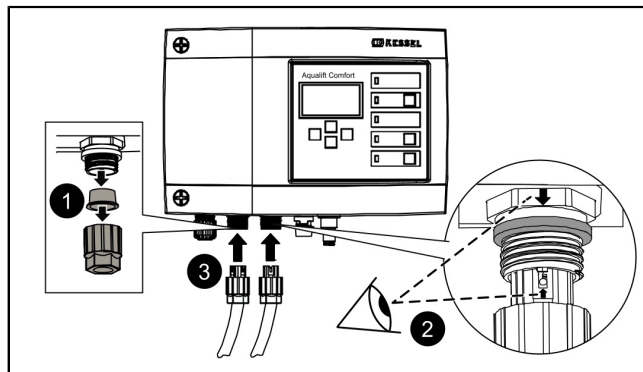
WARNING

Niebezpieczeństwo porażenia prądem elektrycznym w przypadku nieuprawnionego odłączenia wtyczki podczas eksploatacji (np. przez dzieci).

- ▶ Nakrętka mocująca wtyczki musi być tak mocno dociągnięta, aby dzieci nie mogły jej zdjąć.
- ▶ Skrócić lub przedłużyć kabel z wtyczką do odpowiedniej długości. Do przedłużenia (maks. 30 m) należy używać wyłącznie pasującego zestawu do przedłużenia kabla (nr art. 80889, 80890, 80891). W celu skrócenia należy postępować w następujący sposób:
 - Doprowadzić kabel, odmierzyć 5 cm zapasu.
 - Odciąć przy pomocy kleszczy. Usunąć z kabla izolację na ok. 3 cm przed końcem kabla.
 - Zdjąć nakrętkę z odciętego kabla i nasunąć ją na odsłonięte żyły. ①
 - Zagiąć żyły i wprowadzić je w boczne otwory, ②
 - po czym odciąć na równej długości. ③



- ▶ Zdjąć nakrętkę (wtyczka) i pokrywę ochronną. ❶
 - ▶ Ustawić kabel tak, aby strzałki pasowały do siebie, po czym nałożyć. ❷
 - ▶ Dociągnąć wtyczkę, aż pierścień dystansowy będzie równo przylegać. W przypadku braku pierścienia dystansowego należy przestrzegać momentu dokręcającego 3 Nm. ❸
- ✓ Przy poprawnym momencie dokręcającym szczelina między nakrętką a korpusem sześciokątnym wynosi 3-4 mm, jeśli nie jest obecny pierścień dystansowy.



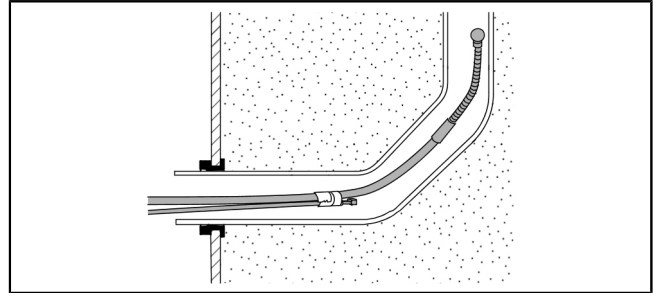
4.3 Konfiguracja standardowa sond

Standardowa konfiguracja przepompowni KESSEL to czujnik ciśnienia (czujnik ciśnienia lub dzwon zanurzeniowy). Czujnik optyczny jako sonda alarmowa jest albo dołączony, albo można go zamontować na gotowym już, wstępnie zmontowanym przyłączy.

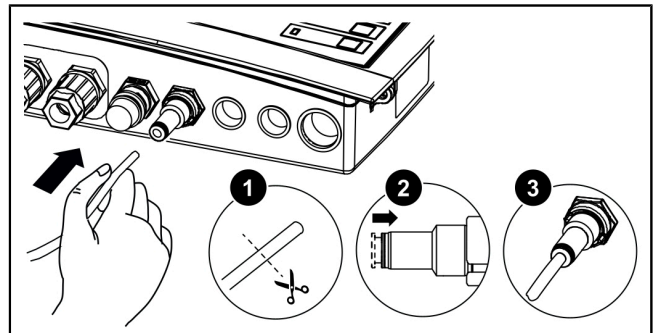
Czujnik ciśnienia

Jeżeli do wyznaczania stanu napełnienia używany ma być czujnik ciśnienia, należy go podłączyć w następujący sposób.

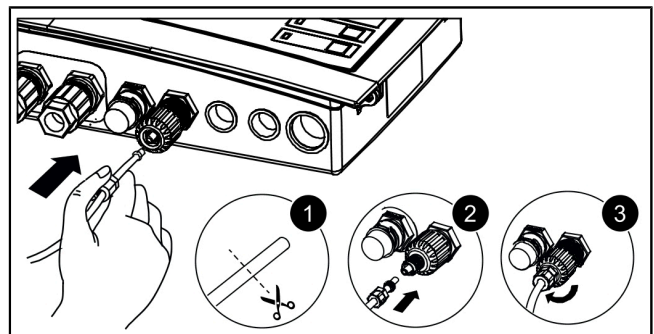
▶ Przymocować koniec przewodu giętkiego ciśnieniowego z nakładką do spirali i poprowadzić przewód przez rurę ochronną na kablu.



- ▶ Odciąć końcówkę przewodu giętkiego ciśnieniowego z nakładką. ❶
- ▶ Wsunąć niebieski pierścień do rozłączania i przytrzymać wciśnięty. ❷ Jeśli niedostępna, nasunąć przewód giętki ciśnieniowy na złączkę przyłącza przewodu giętkiego ciśnieniowego. ❷
- ▶ Wsunąć końcówkę przewodu giętkiego ciśnieniowego do oporu w element przyłączeniowy. ❸ Jeśli niedostępna, dociągnąć nakrętkę zaciskową. ❸
- ▶ Puścić pierścień do rozłączania.

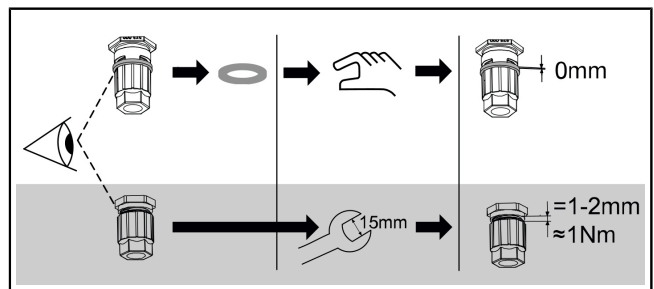


- ✓ Przewód giętki ciśnieniowy jest szczelnie podłączony.
- ▶ Sprawdzić pewne osadzenie przez lekkie pociągnięcie przewodu giętkiego ciśnieniowego.
- ✓ Poprowadzić przewód giętki ciśnieniowy w sposób stale wznoszący.
- ❗ W przypadku długości powyżej 10 metrów lub zmiany kierunku nachylenia przewodu giętkiego ciśnieniowego użyć kompresora (nr art. 28048).



Sonda optyczna

- ▶ Doprowadzić kabel sondy alarmowej.
- ▶ Zdjąć nakładkę ochronną.
- ▶ Sprawdzić, czy obecny jest pierścień dystansowy.
- ▶ Nasunąć wtyczkę na przyłączy (strzałka skierowana do góry).
- ▶ Brak pierścienia dystansowego: Dociągnąć wtyczkę przy pomocy klucza płaskiego (15 mm), przestrzegając przy tym wymiaru szczeliny i momentu obrotowego podanych na rysunku.
- ▶ Obecny pierścień dystansowy: Ręcznie dokręcić wtyczkę do oporu.



4.4 Indywidualna konfiguracja czujnika

Czujników innych niż konfiguracja standardowa można używać do zastosowań specjalnych (np. w przypadku wąskich pomieszczeń lub mediów specjalnych).

ⓘ W urządzeniach KESSEL wolno montować tylko czujniki podane przez firmę KESSEL do doposażenia.

Wymiana lub doposażenie zewnętrznego przyłącza



OSTRZEŻENIE

Podłączenia przewodów elektrycznych w obrębie urządzenia sterującego mogą dokonywać wyłącznie elektrycy (zgodnie z krajowymi przepisami dotyczącymi bezpieczeństwa elektrycznego).

ⓘ Do instalacji alternatywnych konfiguracji czujników konieczna może być wymiana lub doposażenie zewnętrznych przyłączy od spodu urządzenia sterującego.

- ▶ Wyciągnąć żyły z listwy zaciskowej przez pociągnięcie i jednoczesne wsunięcie wkrętaka płaskiego. ❶
- ▶ Zdjąć złącze przyłączeniowe przy użyciu klucza płaskiego w rozmiarze 22 mm. ❷
- ▶ Wsunąć gwint dławika kablowego M16x1,5 i ustalić przeciwnakrętką. ❸
- ▶ Nasunąć nakrętkę dławika kablowego na koniec przewodu. Wsunąć żyły i koniec przewodu w otwór dławika kablowego. ❹

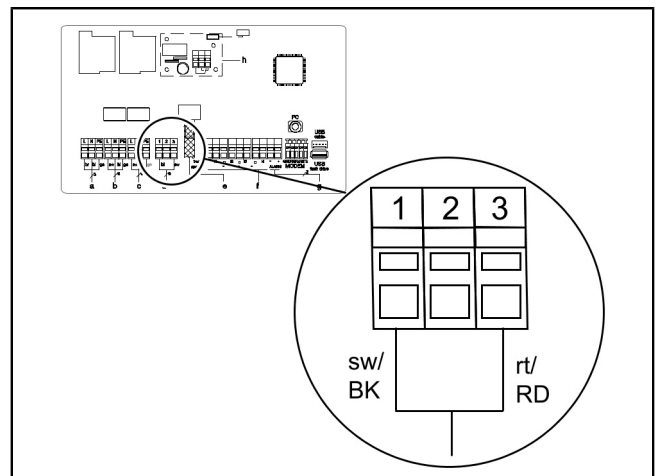
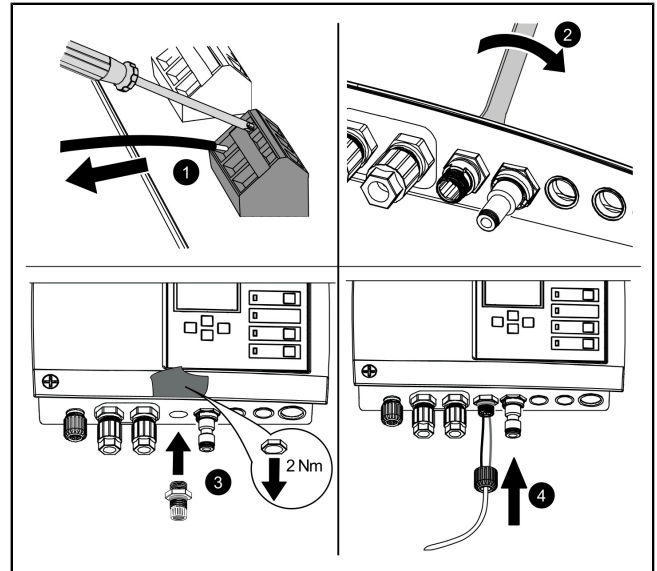
ⓘ Do doposażenia w dodatkowe dławiki kablowe użyć zatyczki od spodu urządzenia sterującego.

Sonda hydrostatyczna w urządzeniach typu Mono/Duo

Podłączyć końcówki kabli sondy hydrostatycznej do bloku zacisków Probe. Schemat połączeń sond hydrostatycznych w urządzeniach typu Mono i Duo jest taki sam. W razie potrzeby należy wymienić przyłącze zewnętrzne od spodu urządzenia sterującego.

Kolor żyły	Nazwa na płycie drukowanej	Kolor zacisku
Czarny (-)	Probe	Niebieski
Niejąęte		Biały
Czerwony (+)		Czarny

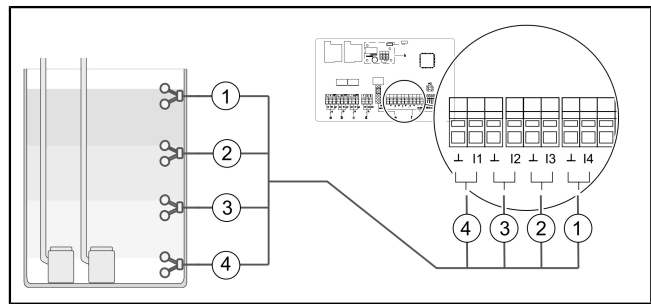
ⓘ Do przedłużenia przewodu przyłączeniowego elektrodowej sondy poziomu należy użyć puszek rozgałęznej KESSEL (nr art. 28799).



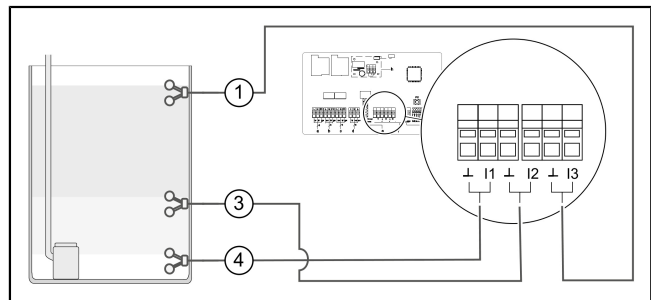
Przełącznik pływakowy w urządzeniach typu Mono/Duo

- Sprawdzić, czy urządzenie jest typu Mono lub Duo.
- Zdefiniować poziom dla WŁ. 1, ewentualnie WŁ. 2 (Duo) i WYŁ.
- Firma KESSEL zaleca zdefiniowanie zasadniczo poziomu alarmowego.

Pozycja	Obłożenie zacisków
1	Poziom alarmu
2	WŁ. 2 (tylko Duo)
3	WŁ. 1
4	WYŁ.



Rys. 1: Przełącznik pływakowy w urządzeniach typu Duo



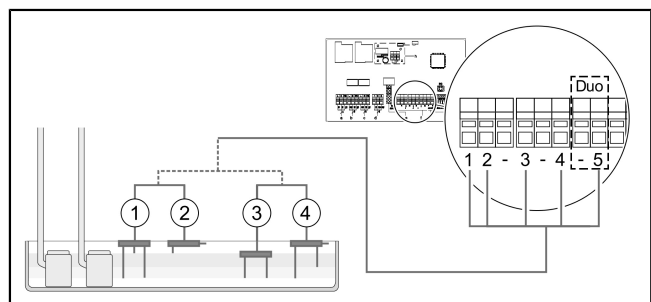
Rys. 2: Przełącznik pływakowy w urządzeniach typu Mono

Sondy przewodności

Do bloku zacisków można podłączyć maksymalnie 4 sondy do pomiaru przewodności.

		L	WYŁ.	WŁ.1	WŁ.2	Alarm
	Blok zacisków*	1	2	3	4	5
1	Sonda 3-stykowa pionowa	x	x	x		
2	Sonda 2-stykowa pozioma				x	x
3	Sonda 2-stykowa pionowa	x	x			
4	Sonda 3-stykowa pozioma			x	x	x

* Przyłączenie odpowiednio do oznakowania kabli



Modem GSM TeleControl

Zamontować modem TeleControl (nr art. 28792) według odpowiedniej instrukcji montażu 434-033.

Wyprowadzenie portu USB

Jeżeli port USB ma być dostępny bez konieczności otwarcia obudowy, można zamówić w firmie KESSEL gniazdo USB z kablem i wtyczką do zabudowy w obudowie urządzenia sterującego (nr art. 28785).

Różny osprzęt – urządzenia sterujące

- Zewnętrzny nadajnik sygnału nr art. 20162
- Lampa ostrzegawcza nr art. 97715
- Kontakt bezpotencjałowy nr art. 80072 (karta plug-in)

Kontakt bezpotencjałowy

W razie potrzeby możliwe jest podłączenie podajników sygnału lub innego osprzętu jako kontaktów bezpotencjałowych (42 V 0,5 A). Do tego celu dostępne są następujące zaciski przyłączeniowe:

- Ostrzeżenie (wyświetlony zostaje wynik, np. przekroczony poziom alarmowy) - bezprądowo zamknięty -
- Zakłócenie (poważny błąd, np. w przyłączy elektrycznym lub w systemach bezpieczeństwa) - otwarty bezprądowo -

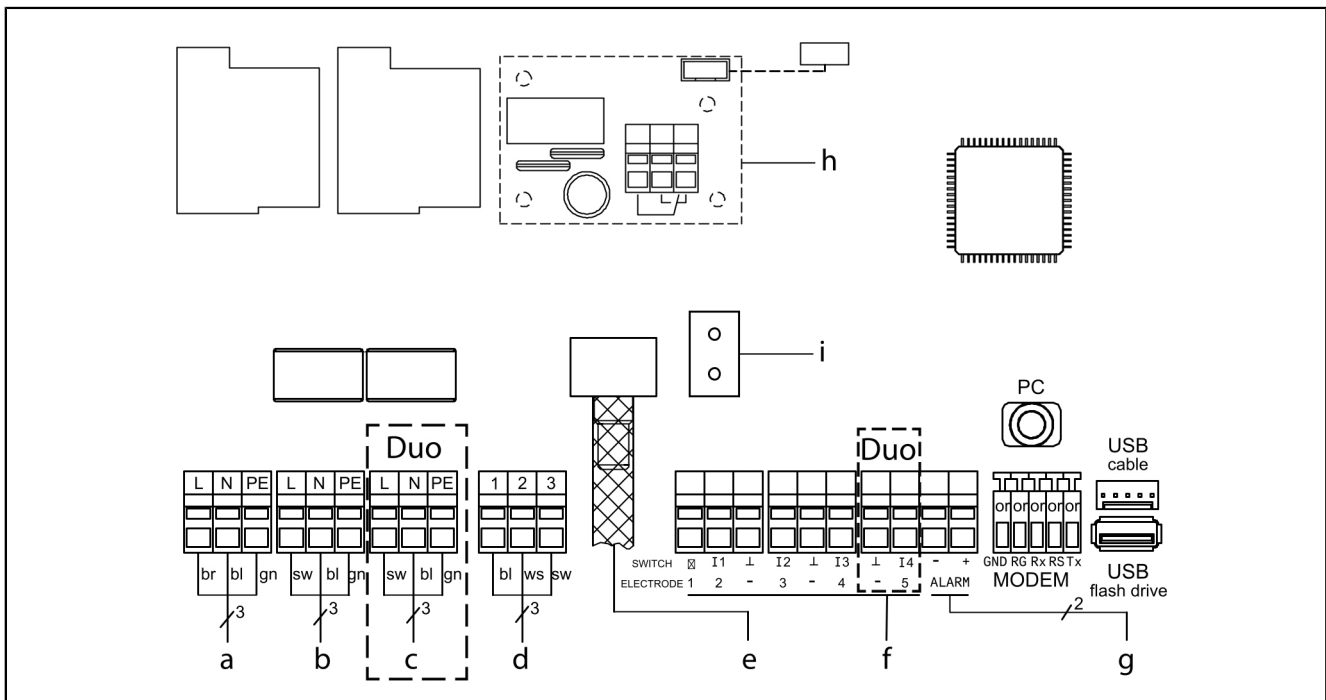
W przypadku zakłócenia może dojść do natychmiastowego pogorszenia działania urządzenia, konieczne jest podjęcie bezpośredniej akcji. Skontaktować się z technikiem serwisowym lub pogotowiem technicznym.

Wybrać element osprzętu (np. lampę ostrzegawczą nr art. 97715) i umieścić w żądanym miejscu. Podłączyć do urządzenia sterującego w następujący sposób:

- ▶ Wykonać przyłączenie według schematu połączeń.
- ▶ Wyprowadzić kabel z prawej strony od spodu urządzenia sterującego. Wymienić obecne zaślepki na gumowe przepusty kablowe.

4.6 Schemat połączeń w urządzeniach typu Mono/Duo

a	Wejście sieciowe	e	Czujnik ciśnienia
b	Pompa 1	f	Indywidualna konfiguracja czujnika
c	Pompa 2 (tylko Duo)	g	Zewnętrzny Podajnik sygnału (nr art. 20162)
d	Sonda optyczna / sonda hydrostatyczna	h	Kontakt bezpotencjałowy (płytki wtykowa do rozszerzenia (nr art. 80072)
		i	Jeśli zainstalowano alternatywny czujnik ciśnienia, proszę użyć dolnego przyłącza.



PL

5 Uruchomienie

Urządzenie sterujące wykonuje samoczynnie następujące funkcje dodatkowe:

Kontrola napięcia baterii

Urządzenie sterujące sprawdza dwa razy dziennie napięcie baterii i zgłasza błąd baterii (kontakt bezpotencjałowy „Zakłócenie”), jeśli wartość napięcia spadnie poniżej określonego poziomu. Na urządzeniu sterującym generowane są co 20 sekund optyczne i akustyczne sygnały ostrzegawcze.

System samodiagnozy SDS

Urządzenie sterujące posiada automatyczny system samodiagnozy, który automatycznie dokonuje sprawdzenia funkcji podłączonych komponentów. Ich gotowość sprawdzana jest również wtedy, gdy nie jest konieczne odpompowanie ścieków.

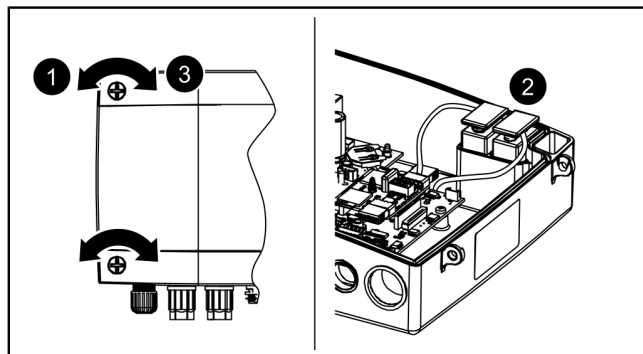
Ustawiony wstępnie cykl kontrolny:

- co 28 dni (można dowolnie ustawić)

5.1 Włączenie

- ▶ Otworzyć obudowę (obróć w lewo). ❶
- ▶ Podłączyć baterię. ❷
- ▶ Zamknąć obudowę (obróć w prawo). ❸
- ▶ Wykonać przyłącze sieciowe.
- ▶ Sprawdzić, czy pojawia się menu |0 Informacja o systemie|. Wskazanie to informuje o pomyślnie przeprowadzonym teście systemu. Jeśli menu |0 Informacja o systemie| nie pojawi się, dokonać inicjalizacji w sposób opisany poniżej.

✓ Świeci się zielona dioda LED gotowości do pracy.



5.2 Przeprowadzenie inicjalizacji

Podczas inicjalizacji należy wprowadzić następujące dane:

- |Język|
- |Data/godzina|
- |Typ produktu|
- |Częstotliwość konserwacji|

Język

- ▶ Nacisnąć przycisk OK.
- ▶ Wybrać język przyciskami ze strzałkami i potwierdzić przyciskiem OK.

✓ Wyświetla się menu |Data/godzina|.

Data/godzina

- ▶ Ustawić migające kolejno cyfry w polu daty i godziny i potwierdzić przyciskiem OK.

✓ Wyświetla się menu |Typ produktu|.

Typ produktu

- ▶ Wybrać typ produktu i potwierdzić przyciskiem OK.

☞ Zależnie od wyboru dostępne są różne możliwości ustawienia.

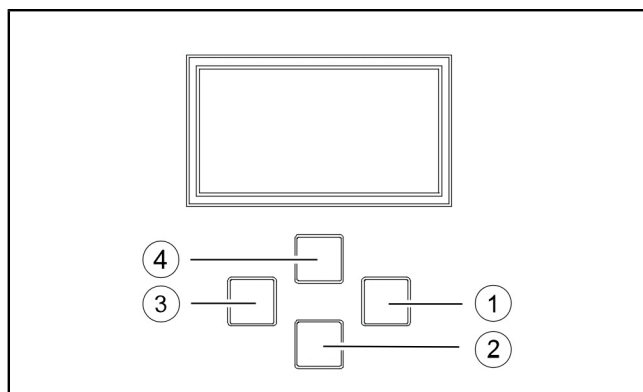
✓ Wyświetla się menu |Częstotliwość konserwacji|.

Częstotliwość konserwacji

- ▶ Podać zadaną normą częstotliwość konserwacji.

✓ Inicjalizacja jest zakończona, urządzenie sterujące jest gotowe do pracy.

Pierwsze naciśnięcie przycisku OK aktywuje tryb obsługi na urządzeniu sterującym. (włączenie wyświetlacza).



Rys. 3: Nawigacja po menu

(1)	Przycisk OK – potwierdzenie
(2)	Przewijanie w dół
(3)	Przycisk ESC – wstecz
(4)	Przewijanie do góry

5.3 Kasowanie alarmu

Urządzenie sterujące wskazuje komunikaty (alarmowe) w następujący sposób:

- dioda LED alarmu miga na czerwono,
 - na wyświetlaczu pojawia się komunikat o błędzie,
 - rozbrzmiewa sygnał dźwiękowy.
- ▶ Naciskać na przycisk do kasowania alarmu przez 3 sekundy.
- ✓ Po usunięciu przyczyny błędu sygnał dźwiękowy zostaje wyłączony, a diody LED przestają migać.
- ① Krótkie naciśnięcie przycisku alarmu wyłącza sygnał dźwiękowy, ale komunikat o błędzie nadal wyświetla się na wyświetlaczu, a diody LED migają w zdefiniowany sposób.

5.4 Wyłączenie

- ▶ Odłączyć urządzenie sterujące z sieci,
- ✓ rozbrzmiewa sygnał alarmowy i miga dioda LED alarmu.
- ▶ Wyłączyć sygnał alarmowy, naciskając na przycisk alarmu przez ok. 1 sekundę, aż symbol alarmu na wyświetlaczu będzie przekreślony.
- ▶ Naciskać na przycisk alarmu tak długo (przynajmniej 5 sekund), aż wyłączą się wyświetlacz i dioda LED alarmu.
- ✓ Urządzenie sterujące jest wyłączone.

5.5 Przegląd menu konfiguracyjnego

Przegląd menu

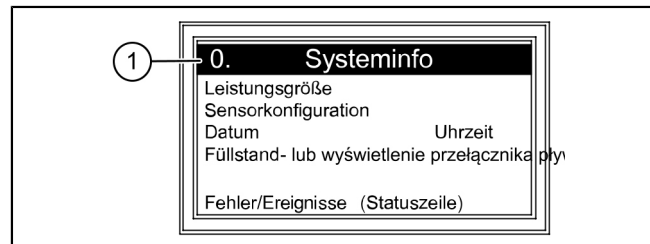
Menu sterowania jest podzielone na cztery obszary menu:

0 Informacja o systemie – *wybrane urządzenie, skonfigurowane czujniki, aktualne wartości pomiarowe, ewentualnie wydarzenia lub komunikaty o błędach*

1 Informacja – *dane eksploatacyjne (np. napięcie robocze, aktualne wartości zmierzone, dziennik zdarzeń lub ustawione parametry)*

2 Konserwacja – *czynności związane z konserwacją (np. włączenie/wyłączenie pomp(y), samodiagnoza, termin i częstotliwość konserwacji)*

3 Ustawienia – *ustawianie poziomu przełączania, konfiguracja czujników i urządzenia, konfiguracja złącza modemu, reset urządzenia sterującego*



(1) Liczba porządkowa punktu menu

Teksty menu 230 V

0.	Informacja o systemie				
<i>tylko przy włożonej pamięci USB...</i>					
	0.1	Odczyt danych			
	0.2	Aktualizacja oprogramowania			
	0.3	Odczyt parametrów			
1.	Informacje				
1.1	Godziny robocze	1.1.1	Łączny czas pracy	h	0 - 999 999,9
		1.1.2	Czas pracy pompy 1	h	0 - 999 999,9
		1.1.3	Ilość załączeń pompy 1	x	0 - 999 999,9
		1.1.4	Brak zasilania	h	0 - 999 999,9
		1.1.5	Zużycie energii	kWh	0,0 - 999 999,9
		1.1.6	Czas pracy pompy 2	h	0 - 999 999,9
		1.1.7	Ilość załączeń pompy 2	x	0 - 999 999,9
1.2	Dziennik eksploatacji				
1.3	Typ sterowania				

1.4	Termin konserwacji	1.4.1	Ostatnia konserwacja		mm:hh - dd.mm.rr
		1.4.2	Następna konserwacja		mm:hh - dd.mm.rr
1.5	Aktualne wartości zmierzone	1.5.1	Prąd sieciowy	A	0 - 99,9
		1.5.2	Napięcie baterii	V	0 - 99,9
		1.5.3	Poziom	mm	0 - 5000
		1.5.4	temperatura	°C	
1.6.	Parametry	1.6.1	Opóźnienie włączenia	s	0 - 99
		1.6.2	Czas dobiegu	s	0 - 99
	Hasło: 1000	1.6.3	Maksymalne natężenie prądu	A	0 - 25,0
		1.6.4	Minimalne natężenie prądu	A	0 - 25,0
		1.6.5	Maksymalna liczba biegów	10/min	1 - 99
		1.6.6	Maksymalny czas pracy	min	0 - 999
		1.6.7	Kompresor	mm	0 - 999
		1.6.8	Wysokość dzwonu spiętrzeniowego	mm	0 - 5000
		1.6.9	System samodiagnozy SDS	d	0 - 180
		1.6.10	Zakres pomiaru elektrodowej sondy poziomu	mm	0 - 5000
		1.6.11	Poziom WŁ. 1	mm	0 - 5000
		1.6.12	Poziom WYŁ. 1	mm	0 - 5000
		1.6.13	Poziom ALARM	mm	0 - 5000
		1.6.14	Poziom WŁ. 2	mm	0 - 5000
		1.6.15	Poziom WYŁ. 2	mm	0 - 5000
2	Konserwacja				
2.1	Tryb ręczny	2.1.1	Pompa 1		(mm:ss)
		2.1.2	Kontakt bezpotencjałowy		(mm:ss)
		2.1.3	Zewnętrzny nadajnik sygnału		(mm:ss)
		2.1.4	Pompa 2		(mm:ss)
2.2	Tryb automatyczny				
2.3	System samodiagnozy SDS	2.3.1	System samodiagnozy SDS		
2.4	Termin konserwacji	2.4.1	Ostatnia konserwacja		mm:hh - dd.mm.rr
		2.4.2	Następna konserwacja		mm:hh - dd.mm.rr
2.5	Konserwacja wykonana				
2.6	Częstotliwość konserwacji	2.6.1	Do użytku komercyjnego – 3 miesiące		
		2.6.2	Do użytku komercyjnego – 6 miesięcy		
		2.6.3	Do użytku prywatnego – 12 miesięcy		
		2.6.4	Konserwacja ręczna		
		2.6.5	Brak częstotliwości konserwacji		
2.7	Kalibracja				
3	Ustawienia				
3.1	Parametry	3.1.1	Opóźnienie włączenia	s	0 - 99
		3.1.2	Czas dobiegu	s	0 - 99
		3.1.3	Maksymalne natężenie prądu	A	0 - 25
		3.1.4	Minimalne natężenie prądu	A	0 - 25

		3.1.5	Maksymalna liczba biegów	/10 min	1 - 99
		3.1.6	Maksymalny czas pracy	min	0 - 999
		3.1.7	Kompresor	mm	0 - 999
		3.1.8	Wysokość dzwonu spiętrzeniowego	mm	0 - 5000
		3.1.9	System samodiagnozy SDS	d	0 - 180
		3.1.10	Zakres pomiaru elektrodowej sondy poziomu	mm	0 - 5000
		3.1.11	Poziom WŁ. 1	mm	0 - 5000
		3.1.12	Poziom WYŁ. 1	mm	0 - 5000
		3.1.13	Poziom ALARM	mm	0 - 5000
		3.1.14	Poziom WŁ. 2	mm	0 - 5000
		3.1.15	Poziom WYŁ. 2	mm	0 - 5000
3.2	Pamięć profili	3.2.1	Ładowanie parametrów		
		3.2.2	Zapis parametrów		
3.3	Data/godzina				
3.4	Konfiguracja instalacji	3.4.1	Aqualift F Compact		
		3.4.2	Aqualift F		
		3.4.3	Aqualift F XL 200 I		
		3.4.4	Aqualift F XL 300 I		
		3.4.5	Aqualift S 28541 (Mono)		
		3.4.6	Aqualift S 28550 (Mono) Aqualift S 28530 (Duo)		
		3.4.7	Aquapump XL KTP500/GTF600		
		3.4.8	Aquapump Medium KTP500/GTF600		
		3.4.9	Aquapump XL GTF1200		
		3.4.10	Aquapump Medium GTF 1200		
		3.4.11	Aquapump Medium STZ 1000		
		3.4.12	Aquapump XL SPF 1400		
		3.4.13	Aquapump XL GTF 1400		
		3.4.14	Aquapump XL Ama-Porter		
		3.4.15	Aqualift S Compact GTF500		
		3.4.16	Aqualift S Compact GTF1200		
		3.4.17	Aqualift S 100 I		
		3.4.18	Aqualift S 200 I		
		3.4.19	Specjalna przepompownia zewnętrzna (Aqualift)		
		3.4.20	Specjalna przepompownia zewnętrzna (Aquapump)		
3.5	Konfiguracja czujników	3.5.1	Czujnik ciśnienia + sonda optyczna		
		3.5.2	Czujnik ciśnienia + sonda do pomiaru przewodności		
		3.5.3	Czujnik ciśnienia + przełącznik pływakowy alarmu		
		3.5.4	Czujnik ciśnienia + kompresor		

		3.5.5	Czujnik ciśnienia + kompresor + przełącznik pływakowy alarmu		
		3.5.6	Czujnik ciśnienia + kompresor + sonda optyczna		
		3.5.7	Przełącznik pływakowy		
		3.5.8	Przełącznik pływakowy bez funkcji poziom WYŁ.		
		3.5.9	Sonda hydrostatyczna		
		3.5.10	Sonda hydrostatyczna + przełącznik pływakowy alarmu		
		3.5.11	Sonda do pomiaru przewodności		
		3.5.12	Czujnik ciśnienia		
3.6.	Komunikacja	3.6.1	Nazwa stacji		
		3.6.2	Numer własny		
		3.6.3	Typ modemu		
		3.6.4	PIN		
		3.6.5	Centrala SMS		
		3.6.6	Cel SMS 1		
		3.6.7	Cel SMS 2		
		3.6.8	Cel SMS 3		
		3.6.9	Stan		
3.7.	Język	3.10.1	Deutsch		
		3.10.2	English		
		3.10.3	[...]		
3.8.	Resetowanie				

5.6 Aktualizacja oprogramowania

- ① Menu |**Transmisja danych**| dostępne jest tylko wtedy, gdy włożony został nośnik danych. Naciśnięcie przycisku ESC powoduje otwarcie lub zamknięcie menu |**Transmisja danych**|.
- 👁️ Zapewnić, aby włożony został nośnik danych z pasującym plikiem systemowym (np. KES6N_422-305.bin).
- ▶ Wybrać w menu punkt |**0.1 Aktualizacja oprogramowania**|.
- ▶ Wprowadzić okresowe hasło (podaje serwis klienta – **ważne tylko przez kilka dni!**).
- ▶ Dokonać aktualizacji oprogramowania i potwierdzić przyciskiem OK.
- ✓ Po chwili pojawia się pasek ładowania przedstawiający transmisję danych, po czym urządzenie sterujące uruchamia się samoczynnie ponownie.
- ▶ W punkcie menu |**1.3 Typ sterowania**| sprawdzić nowy stan wersji.
- ▶ Zaznaczyć stan wersji na naklejce od wewnętrznej strony pokrywy urządzenia sterującego.

5.7 Odczyt danych

- ① Menu |**Transmisja danych**| dostępne jest tylko wtedy, gdy włożony został nośnik danych. Naciśnięcie przycisku ESC powoduje otwarcie lub zamknięcie menu |**Transmisja danych**|.
- Aby eksportować dziennik eksploatacji, należy postępować następująco:
- 👁️ Zapewnić, aby włożony został nośnik danych z wolną pamięcią.
 - ▶ Za pomocą przycisku ESC otworzyć menu |**0.1 Odczyt danych**|.
 - ▶ Potwierdzić przyciskiem OK.
- ✓ Na nośniku danych utworzony zostaje plik csv. Można go otworzyć w dowolnym edytorze tekstu lub programie do kalkulacji tabel.

6 Konserwacja

Ustawianie terminu konserwacji

Termin konserwacji można ustawić w menu 2, punkt 2.4. Postępować według dialogu na ekranie (odnośnie obsługi patrz patrz "rys. 3: Nawigacja po menu", strona 116).

System samodiagnozy (SDS)

System samodiagnozy automatycznie sprawdza (w ustawionych interwałach) niżej opisane funkcje urządzenia. Tych ustawień można dokonać w menu 3.1.9 (patrz "Teksty menu 230 V", strona 117). Sprawdzenie: pompa 1, pompa 2 (Duo), bateria

W przypadku błędu na wyświetlaczu pojawia się komunikat w formie niezaszyfrowanego tekstu i zapala się dioda LED alarmu.

Kalibracja czujnika ciśnienia

Wskutek normalnego procesu starzenia może dojść do zmiany poziomu na czujniku ciśnienia. W punkcie menu 2.7 można wprowadzić dane do kalibracji czujnika ciśnienia, która zostaje wykonana automatycznie.

ⓘ Prosimy zwrócić uwagę na to, aby dokonywać kalibracji w temperaturze pokojowej w zakresie od 10°C do 30°C.

ⓘ Zaleca się dokonywanie kalibracji raz w roku.

Wyszukiwanie błędów

Tekst wskazania	Możliwa przyczyna	Rozwiązanie
Błąd baterii	Brak baterii, uszkodzona bateria lub za niskie napięcie resztkowe	Sprawdzić przyłączenie baterii, ewentualnie wymienić baterię
Wymagana konserwacja (miga)	- Nadszedł termin konserwacji	- Wykonać konserwację
Niedomiar prądu 1 lub 2	- Pobór prądu pompy 1 lub 2 poniżej wartości minimalnej - Uszkodzona pompa	Sprawdzić kabel i ew. wymienić Sprawdzić pompę i ew. wymienić
Nadmiar prądu 1 lub 2	Pobór prądu pompy powyżej wartości maksymalnej, ewentualnie blokada wirnika	Wyczyścić pompę i sprawdzić swobodę ruchu wirnika, ewentualnie wymienić na nowy
Błąd przełącznika 1 lub 2	Stycznik mocy nie powoduje wyłączenia	Odłączyć urządzenie sterujące od sieci, wymienić urządzenie sterujące
Brak zasilania	- Awaria zasilania w energię elektryczną - Przewód sieciowy przerwany	- Ogólna awaria sieci - Sprawdzić przewód sieciowy
Błąd poziomu	Nieprawidłowe rozmieszczenie lub okablowanie sond (przełącznik pływakowy, czujnik ciśnienia, sonda hydrostatyczna lub szczelność systemu ciśnieniowego); wadliwy czujnik	Kontrola działania, wyszukiwanie błędów
Spadek ciśnienia lub błąd ciśnienia	Nieszczelny wąż w złączu śrubowym do czujnika ciśnienia (lub dzwonu zanurzeniowego) lub nieszczelne urządzenie sterujące	Sprawdzić szczelność systemu czujnika ciśnienia
Cykle łączeniowe przełącznika 1 lub 2	Maksymalna liczba cykli łączeniowych przekroczona	Można skasować. Poinformować serwis klienta. Błąd pojawia się po następnym 1000 cykli łączeniowych
Maksymalny czas pracy 1 lub 2	Pompa pracuje za długo podczas jednego cyklu pompowania	Sprawdzić rozplanowanie urządzenia, ewentualnie poinformować serwis klienta
Maksymalna liczba biegów 1 lub 2	Pompa pracuje za często w krótkim czasie	Sprawdzić rozplanowanie urządzenia, ewentualnie poinformować serwis klienta

Dokumentennummer / doc. number	009-586-02
Hersteller / manufacturer	KESSEL AG Bahnhofstraße 31 D-85101 Lenting
Produktbezeichnung / product name	KESSEL Schaltgerät Comfort 230 V / KESSEL Control unit Comfort 230 V
Kennzeichen zur Identifikation / Identification code	gemäß Kennzeichnung according to the relevant marking

Berücksichtigte Richtlinie/n / directive/s considered:

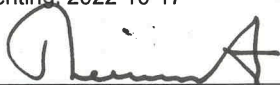
2014/30/EU	Elektromagnetische Verträglichkeit / (EMV) / Directive on electromagnetic compatibility (EMC)
2014/35/EU	Niederspannungsrichtlinie / Low voltage directive (LVD)
2011/65/EU	Richtlinie zur Beschränkung der Verwendung bestimmter gefährlicher Stoffe in Elektro- und Elektronikgeräten / Directive on the restriction of the use of certain hazardous substances in electrical and electronic equipment (RoHS)

Zugrunde gelegte Normen / Relevant standards:

EN 61000-6-2: 2019-11	Elektromagnetische Verträglichkeit (EMV) - Teil 6-2: Störfestigkeit für Industriebereiche / Electromagnetic compatibility (EMC) - Part 6-2: Generic standards - Immunity standard for industrial environments
EN 61000-6-3: 2022	Elektromagnetische Verträglichkeit (EMV)- Teil 6-3: Störaussendung für Geräte in Wohnbereichen / Electromagnetic compatibility (EMC) - Part 6-3: Emission standard for for equipment in residential environments
EN 60204-1: 2019	Sicherheit von Maschinen - Elektrische Ausrüstung von Maschinen - Teil 1: Allgemeine Anforderungen / Safety of machinery – Electrical equipment of machines – General requirements
EN 63000: 2019	2019 Technische Dokumentation zur Beurteilung von Elektro- und Elektronikgeräten hinsichtlich der Beschränkung gefährlicher Stoffe / Technical documentation for the assessment of electrical and electronic products with respect to the restriction of hazardous substances

Wir als Hersteller erklären die Übereinstimmung der obengenannten Produkte mit den angeführten Harmonisierungsvorschriften der EU. Die aufgeführten einschlägigen harmonisierten Normen der EU und ggf. weiterer Spezifikationen wurden für die Konformität zugrunde gelegt. Im Falle von Änderungen an den Produkten, die nicht durch die KESSEL AG freigegeben wurden, verliert diese Konformitätserklärung ihre Gültigkeit. /
As manufacturer we declare that the above listed products are in conformity with the relevant harmonisation legislation of the European Community as listed. The listed relevant harmonised standards and other related specifications are used to declare the conformity. If any modifications which have not been approved by KESSEL AG are made to the products, this Declaration of Conformity is no longer valid.

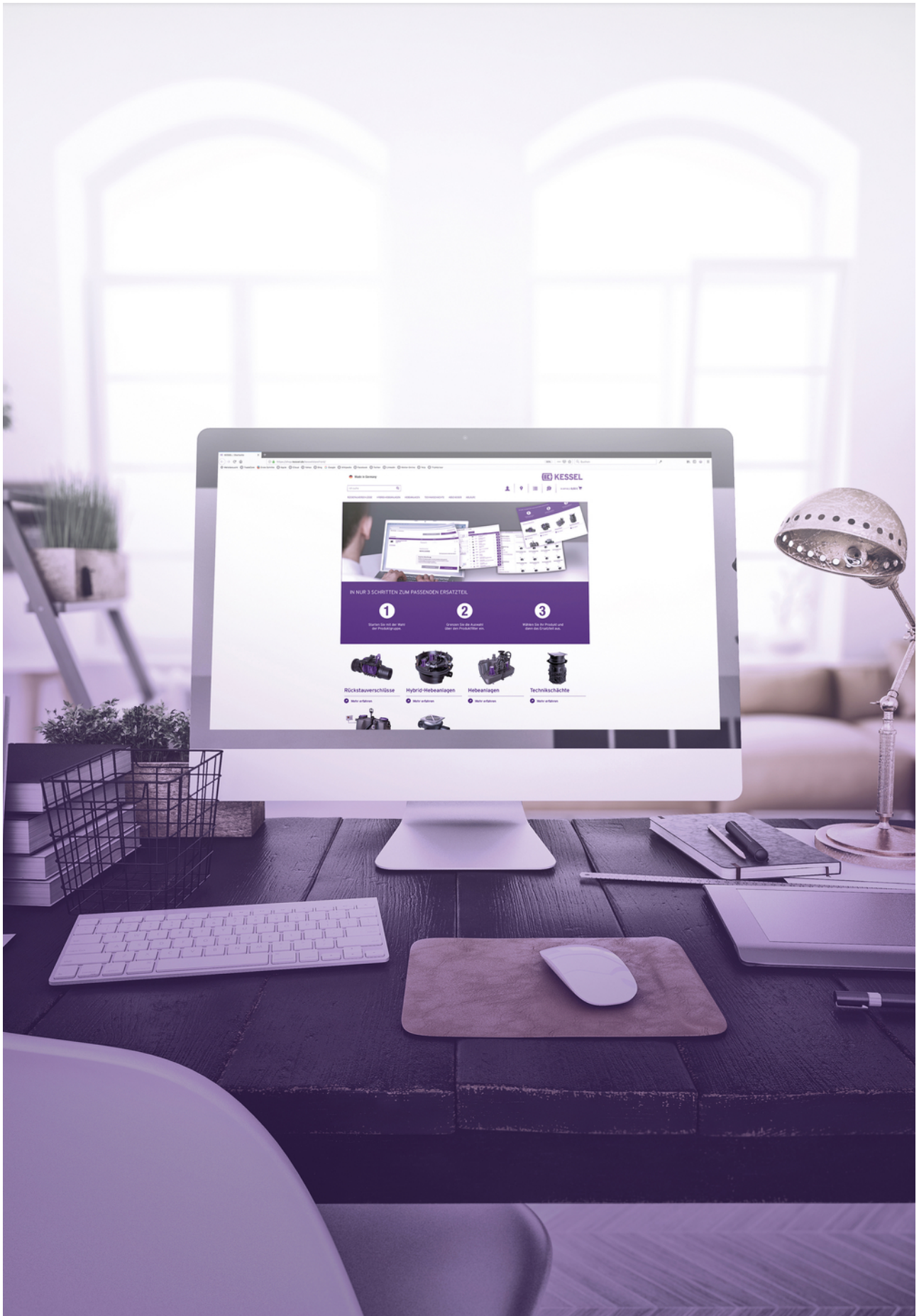
Lenting, 2022-10-17



E. Thiemt
Vorstand Technik / Managing Board



i.V. R. Priller
Dokumentenverantwortlicher / Responsible for Doc.



Registrieren Sie Ihr Produkt online, um von einer schnelleren Hilfe zu profitieren!
<http://www.kessel.de/service/produktregistrierung.html>
KESSEL AG, Bahnhofstr. 31, 85101 Lenting, Deutschland

