

# Saunacontrol X

Bedienungsanleitung



## Allgemeines

**Regelbereiche:**

Saunabetrieb: 36°C - 110°C, 4 Stunden

**Nennspannung:**

400 V, 3 N, 50 Hz, AC

**Leistung:**

max. 10.5 KW

**Licht:**

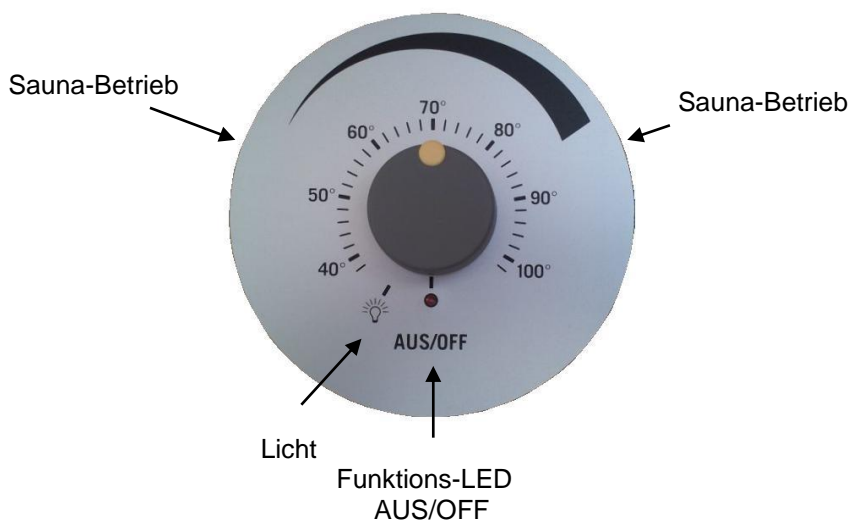
230 V AC, 100 W

**Fehleranzeige:**

Meldung am Bedienteil über rote LED bei Leitungsunterbrechung bzw. Fühlerschaden

**Sicherheitsabschaltung:**

Übertemperatursicherung in Fühlerbank 128°C



# 1. Normaler Betrieb

## 1.1. Einschalten Licht

Drehregler auf Licht-Symbol drehen (keine Heizung).  
Drehregler auf Saunabetrieb stellen.

## 1.2. Einschalten Sauna

Hauptschalter einschalten, den Drehregler von AUS/OFF auf die gewünschte Saunatemperatur stellen. Die rote Funktions-LED beginnt zu blinken (1 Sek. Takt). Ist die gewählte Temperatur erreicht, so leuchtet sie konstant.

## 1.3. Ausschalten

Drehregler auf Stellung AUS/OFF stellen. Funktions-LED beginnt zu blinken (kurzes aufblinken alle 2,5 Sek.) Steuerung befindet sich Standby-Modus. Den Hauptschalter am Leistungsteil ausschalten.

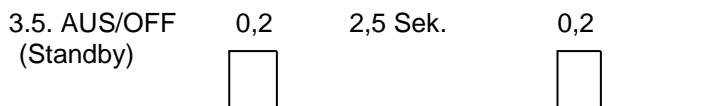
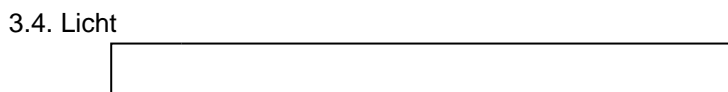
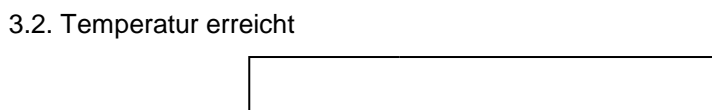
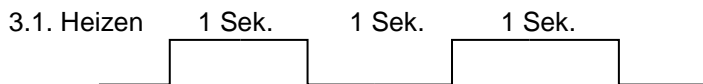
# 2. Laufzeit

Es ist eine maximale Laufzeit von 4 Stunden eingestellt. Wird eine längere Laufzeit benötigt, so muss nach dem Erreichen der maximalen Laufzeit der Drehregler kurz auf AUS/OFF gedreht werden.

Die Sauna kann anschließend sofort wieder gestartet werden.

---

### 3. Betriebs-Anzeigen mit Funktions-LED



3.6. Fehlermeldungen  
Siehe Punkt 4.

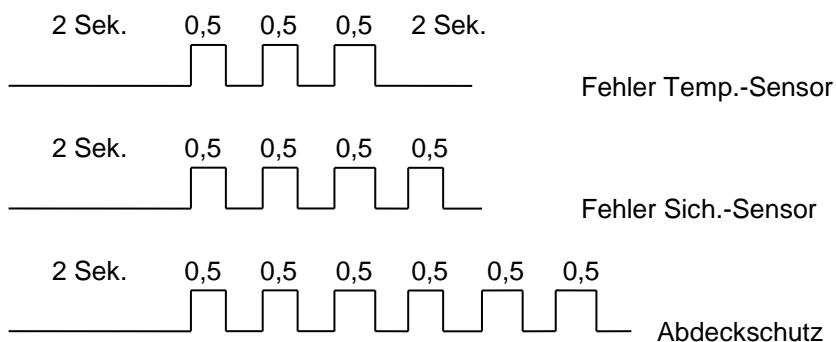
---

## 4. Fehlermeldungen

Die Fehlermeldungen werden über die Funktions-LED bzw. Licht-Relais angezeigt.

3 x blinken = Fehler bei Temperatursensor

4 x blinken = Fehler bei Sicherheits-Temperaturbegrenzer



Liegt eine Unterbrechung zum Bedienteil vor, so wird das Licht-Relais im Sekundentakt Aus-/Eingeschalten.

---

## 5. Sicherheitsabschaltung

Bei einer Unterbrechung im Verbindungskabel zum Bedienteil oder zur Fühlerbank wird der Heizkreis sofort unterbrochen. Darüber hinaus ist die Kabine mit einem Sicherheits-Temperaturbegrenzer ausgestattet. Wird die Maximal-Temperatur von 128°C überschritten, liegt ein Defekt vor – die Sauna wird abgeschaltet. Es ist unbedingt ein Fachmann zu Rate zu ziehen.

## 6. Stromausfall

Nach einem Stromausfall befindet sich die Saunasteuerung im Stand-By Betrieb (kurzes aufblinken der Funktions-Led alle 2,5 Sek.).

Die Steuerung muss neu gestartet werden.

Den Drehregler über AUS/OFF wieder auf die gewünschte Temperatur stellen.

---