

## Wichtige Informationen zu Ihrem Vordach aus Leimholz

DE

Wir freuen uns, dass Sie sich für ein Produkt von SKAN HOLZ entschieden haben.

**Bitte kontrollieren Sie rechtzeitig vor Montagebeginn bzw. vor Beauftragung des Montageteams die Vollständigkeit des Bausatzes anhand der Positionslisten.**

Falls ein Einzelteil Mängel aufweist oder fehlt, liefern wir dieses schnellstmöglich nach. Die Kosten für daraus entstehende Aufbauverzögerungen einer Aufbaufirma können wir nicht erstatten.

**Ihr Produkt erhält von uns eine Garantiezeit von fünf Jahren gemäß unserem Garantieverprechen (s. Anlage oder [www.skanholz.com](http://www.skanholz.com)).**

**Bitte haben Sie Verständnis, dass wir für folgende Mängel keine Gewährleistung übernehmen können:**

- falsche Lagerung vor der Montage
- Schäden durch Aufbaufehler
- Schäden durch höhere Schneelasten als statisch vorgesehen
- Sturmschäden (Versicherungsfälle) oder gewaltsame Zerstörung
- Schäden bei bauseits veränderten Konstruktionen
- natürliche Rissbildung, Astlöcher, Verdrehungen, Farb- oder ähnliche Veränderungen (natürlicher Vorgang; hat keinen Einfluss auf die Statik)

**Lagerhinweise bis zum Aufbau:**

- Material eben und trocken lagern bzw. stapeln!
- Vor Sonneneinwirkung und Witterungseinflüssen schützen!



**Holz kann sich im losen Zustand stark verziehen!**

**Pflegehinweise:**



Das Holz ist unbehandelt, daher ist ein regelmäßiger Schutzanstrich unbedingt notwendig!

Bei farblichen Artikeln, beachten Sie bitte die Hinweise auf den beiliegenden Informationen zur farblichen Behandlung.



**Tipps**



**Hinweise**



1 Die Dachfläche vom Putbus beträgt 2,7m<sup>2</sup>.  
Sie benötigen 2 Pakete Dachschindeln von SKAN HOLZ (als Zubehör optional erhältlich).



2 Wir empfehlen das Dach bei starkem Schneefall zu räumen!



1 **Die Konstruktion an 2-3 Punkten an der Wand verankern um das Vordach gegen Aufschwingen zu sichern.**



2 **Achtung!**

Bei Holzbauschrauben C106-140 den Schraubenkopf 15/25mm einsenken. Schraubkopf ggf. mit einem 25mm Astlochbohrer (Forstnerbohrer) vorbohren.



3 Da das Vordach ständigen Witterungseinflüssen ausgesetzt ist, **muss eine Eindeckung** mit geeigneten Material erfolgen.



4 Das Dach ist **nicht** zum Begehen ausgelegt.

## Important information about your glulam canopy

We are pleased that you have decided in favour of a SKAN HOLZ product.

**Please check the completeness of the kit using the item lists in good time before starting assembly or before commissioning the assembly team.**

If an individual part is defective or missing, we will deliver it as soon as possible.  
We cannot reimburse the costs for any resulting delays in assembly by an assembly company.

**Your product is guaranteed by us for a period of five years in accordance with our guarantee promise (see attachment or [www.skanhholz.com](http://www.skanhholz.com)).**

**Please understand that we cannot accept any warranty for the following defects:**

- incorrect storage prior to installation
- Damage due to installation errors
- Damage due to higher snow loads than statically intended
- Storm damage (insurance claims) or violent destruction
- Damage caused by constructions modified on site
- Natural cracking, knotholes, twisting, colour or similar changes (natural process; has no influence on the statics)

**Storage instructions until assembly:**

- Store or stack the material flat and dry!
- Protect from sunlight and the effects of the weather!



**Wood can warp considerably when loose!**

**Care instructions:**

The wood is untreated, therefore a regular protective coating is absolutely necessary!



For coloured items, please follow the instructions on the enclosed information on colour treatment.



**Tips**



**Notes**



**1** The roof area of the Putbus is 2.7m<sup>2</sup>.  
You will need 2 pack of roof shingles from SKAN HOLZ (available as an optional accessory).



**2** We recommend clearing the roof during heavy snowfall!



**1** **Anchor the structure to the wall at 2-3 points to prevent the canopy from swinging upwards.**



**2** **Attention!**

For C106-140 wood construction screws, countersink the screw head by 15 mm.  
If necessary, pre-drill the screw head with a 25mm knothole drill (Forstner bit) if necessary.



**3** As the canopy is constantly exposed to the weather, it must be covered with suitable material.



**4** The roof is not designed for walking on.

## Informations importantes concernant votre chapiteau en bois lamellé-collé

Nous sommes heureux que vous ayez opté pour un produit SKAN HOLZ.

**Avant de commencer le montage ou de mandater l'équipe de montage, veuillez vérifier l'intégralité du kit à l'aide des listes d'articles.**

Si une pièce est défectueuse ou manquante, nous vous la livrerons dans les plus brefs délais.  
Nous ne pouvons pas rembourser les frais occasionnés par les retards de montage d'une entreprise de montage qui en résulteraient.

**Nous garantissons votre produit pour une période de cinq ans conformément à notre promesse de garantie (voir annexe ou [www.skanhholz.com](http://www.skanhholz.com)).**

**Veillez comprendre que nous n'acceptons aucune garantie pour les défauts suivants :**

- stockage incorrect avant l'installation
- Dommages dus à des erreurs d'installation
- Dommages dus à des charges de neige plus élevées que celles prévues par la statique
- Dommages causés par une tempête (réclamations d'assurance) ou par une destruction violente
- Dommages causés par des constructions modifiées sur le chantier
- Fissures naturelles, nids de poule, torsions, changements de couleur ou autres changements similaires (processus naturel ; n'a pas d'influence sur la statique)

**Instructions de stockage jusqu'à l'assemblage :**

- Stocker ou empiler le matériel à plat et au sec !
- Protéger de la lumière du soleil et des intempéries !



**Le bois peut se déformer considérablement lorsqu'il est en vrac !**

**Conseils d'entretien :**

Le bois n'est pas traité, une protection régulière est donc absolument nécessaire !



Pour les articles colorés, veuillez suivre les instructions de l'information jointe sur le traitement des couleurs.



## Conseils Remarques



1 La surface du toit du Putbus est de 2,7 m<sup>2</sup>.  
Vous aurez besoin deux paquet de bardeaux de toit de SKAN HOLZ (disponible en option).



2 Nous recommandons de dégager le toit en cas de fortes chutes de neige !



1 **Ancrer la structure au mur en 2-3 points pour éviter que l'auvent ne se balance vers le haut.**



2 **Attention !**

Pour les vis à bois C106-140, fraiser la tête de la vis de 15/25 mm.  
Si nécessaire, prépercez la tête de la vis avec un foret à trous de 25 mm (mèche Forstner).



3 La canopée étant constamment exposée aux intempéries, elle doit être recouverte d'un matériau approprié.



4 Le toit n'est pas conçu pour que l'on puisse y marcher.

## Belangrijke informatie over uw glulam overkapping

Wij zijn blij dat u gekozen heeft voor een SKAN HOLZ product.

**Controleer tijdig voor het begin van de montage of voor het inschakelen van de montageploeg de volledigheid van de bouwset aan de hand van de artikellijsten.**

Als een afzonderlijk onderdeel defect is of ontbreekt, leveren wij dit zo snel mogelijk.  
Wij kunnen de kosten voor eventuele vertragingen in de montage door een montagebedrijf niet vergoeden.

**Uw product wordt door ons gegarandeerd voor een periode van vijf jaar in overeenstemming met onze garantiebelofte (zie bijlage of [www.skanhholz.com](http://www.skanhholz.com)).**

Wij vragen uw begrip voor het feit dat wij geen garantie kunnen aanvaarden voor de volgende defecten:

- onjuiste opslag vóór installatie
- Schade door installatiefouten
- Schade door hogere sneeuwbelasting dan statisch bedoeld
- Stormschade (verzekeringsclaims) of gewelddadige vernieling
- Schade veroorzaakt door constructies die ter plaatse zijn gewijzigd
- Natuurlijke scheurvorming, knoesten, verdraaiing, kleur of soortgelijke veranderingen (natuurlijk proces; heeft geen invloed op de statica)

### Opslaginstructies tot aan de montage:

- Bewaar of stapel het materiaal plat en droog!
- Bescherm tegen zonlicht en weersinvloeden!



**Hout kan aanzienlijk kromtrekken als het los ligt!**

### Onderhoudsinstructies:

Het hout is onbehandeld, daarom is een regelmatige beschermlaag absoluut noodzakelijk!



Volg voor gekleurde items de instructies op de bijgevoegde informatie over kleurbehandeling.



### Tips



### Opmerkingen



1 Het dakoppervlak van de Putbus is 2,7m<sup>2</sup>.  
Je hebt 2 pak dakshingles van SKAN HOLZ nodig (verkrijgbaar als optioneel accessoire).



2 We raden aan om het dak vrij te maken bij hevige sneeuwval!



1 **Veranker de constructie op 2-3 punten aan de muur om te voorkomen dat de luifel omhoog zwaait.**



2 **Let op!**

Voor C106-140 houtbouwschroeven moet je de schroefkop 15/25 mm verzinken.  
Boor de schroefkop indien nodig voor met een 25 mm knoopgatboor (Forstner bit).



3 Omdat de overkapping voortdurend wordt blootgesteld aan weersinvloeden, moet deze worden afgedekt met geschikt materiaal.



4 Het dak is niet ontworpen om op te lopen.

## Důležité informace o vaší stříšce z lepeného dřeva

Jsme rádi, že jste se rozhodli pro výrobek SKAN HOLZ.

**Před zahájením montáže nebo před pověřením montážního týmu si prosím včas zkontrolujte kompletnost sestavy pomocí seznamů položek.**

Pokud je některý jednotlivý díl vadný nebo chybí, dodáme jej co nejdříve.  
Náklady na případné zpoždění montáže způsobené montážní firmou nemůžeme uhradit.

**Na váš výrobek poskytujeme záruku po dobu pěti let v souladu s naším záručním slibem. (viz příloha nebo [www.skanhholz.com](http://www.skanhholz.com)).**

Berte prosím na vědomí, že nemůžeme uznat žádnou záruku na následující závady:

- nesprávné skladování před montáží
- Poškození v důsledku chybné instalace
- Poškození v důsledku vyššího zatížení sněhem, než je staticky předpokládané.
- poškození vichřicí (pojistné události) nebo násilné zničení
- Poškození způsobené konstrukcemi upravenými na místě
- Přirozené praskliny, suky, kroucení, barevné nebo podobné změny (přirozený proces; nemá vliv na statiku)

### Pokyny pro skladování do doby montáže:

- Materiál skladujte na plocho a v suchu!
- Chraňte před slunečním zářením a povětrnostními vlivy!



**Uvolněné dřevo se může značně deformovat!**

### Pokyny pro ošetřování:

Dřevo je neošetřené, proto je bezpodmínečně nutný pravidelný ochranný nátěr!



U barevných předmětů postupujte podle pokynů v příložených informacích o barevném ošetření.



### Tipy



### Poznámky



1 Plocha střechy Putbus je 2,7 m<sup>2</sup>.  
Budete potřebovat 2 balení střešních šindelů SKAN HOLZ (k dispozici jako volitelné příslušenství).



2 Doporučujeme odklízet střechu při silném sněžení!



1 **Ukotvěte konstrukci ke stěně ve 2-3 bodech, aby se zabránilo kývání stříšky směrem nahoru.**



2 **Pozor!**

U vrtů do dřeva C106-140 zahlubte hlavu vrtu o 15/25 mm.

V případě potřeby předvrtejte hlavu šroubu 25mm vrtákem na suky (Forstnerův vrták).



3 Protože je stříška neustále vystavena povětrnostním vlivům, musí být zakryta vhodným materiálem.



4 Střecha není určena k chůzi.

## Dôležité informácie o vašej streche z lepeného dreva

SK

Sme radi, že ste sa rozhodli pre výrobok SKAN HOLZ.

**Pred začatím montáže alebo pred poverením montážneho tímu si, prosím, včas skontrolujte kompletnosť súpravy pomocou zoznamov položiek.**

Ak je niektorý jednotlivý diel chybný alebo chýba, dodáme ho čo najskôr.  
Náklady za prípadné vzniknuté oneskorenie montáže montážnou firmou nemôžeme uhradiť.

**Na váš výrobok poskytujeme päťročnú záruku v súlade s našim záručným prísľubom (pozri prílohu alebo [www.skanhholz.com](http://www.skanhholz.com)).**

Berte prosím na vedomie, že nemôžeme uznať žiadnu záruku na nasledujúce chyby:

- nesprávne skladovanie pred montážou
- Poškodenie spôsobené chybami pri inštalácii
- Poškodenie v dôsledku vyššieho zaťaženia snehom, než je staticky určené
- Poškodenia spôsobené búrkou (poistné udalosti) alebo násilné zničenie
- Poškodenie spôsobené konštrukciami upravenými na mieste
- Prírodné praskliny, uzly, krútenie, farebné alebo podobné zmeny (prírodný proces; nemá vplyv na statiku)

**Pokyny na skladovanie až do montáže:**

- Materiál skladujte na plocho a v suchu!
- Chráňte pred slnečným žiarením a poveternostnými vplyvmi!

 **Drevo sa môže pri uvoľnení výrazne deformovať!**

**Pokyny na ošetrovanie:**

Drevo nie je ošetrené, preto je bezpodmienečne nutný pravidelný ochranný náter!



Pri farebných predmetoch postupujte podľa pokynov uvedených v priložených informáciách o farebnej úprave.



### Tipy



### Poznámky



1 Plocha strechy Putbus je 2,7 m<sup>2</sup>.  
Budete potrebovať 2 balenie strešných šindľov SKAN HOLZ (k dispozícii ako voliteľné príslušenstvo).



2 Počas silného sneženia odporúčame vyčistiť strechu!



1 **Konštrukciu ukotvite k stene v 2-3 bodoch, aby ste zabránili výkyvom striešky smerom nahor.**



2 **Pozor!**

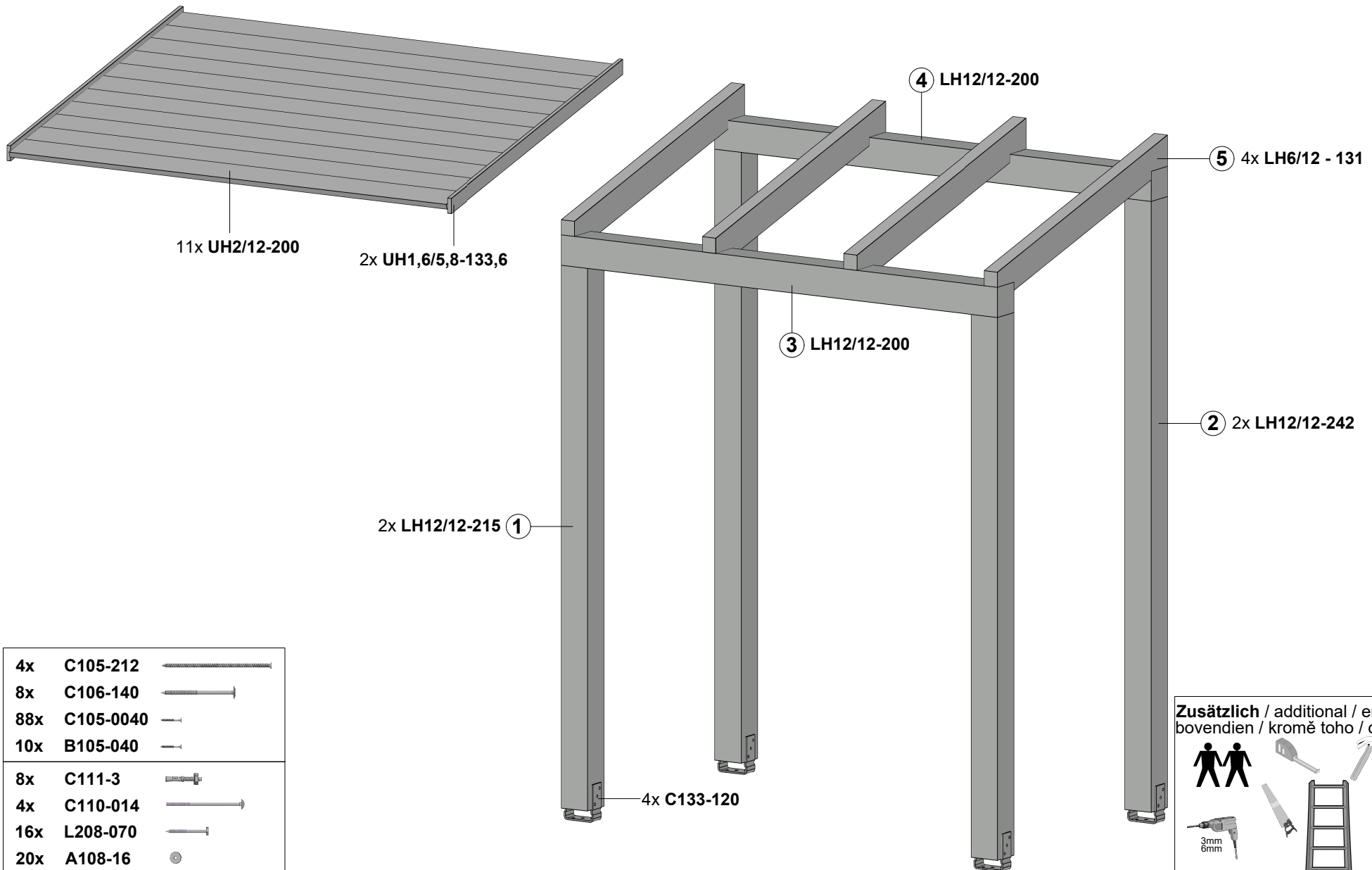
Pri skrutkách do dreva C106-140 zahĺbte hlavu skrutky o 15 mm.  
V prípade potreby predvrtajte hlavu skrutky pomocou 25 mm vrtáka na uzly (Forstnerov vrták).



3 Keďže je strieška neustále vystavená poveternostným vplyvom, musí byť zakrytá vhodným materiálom.



4 Strecha nie je určená na chôdzu.

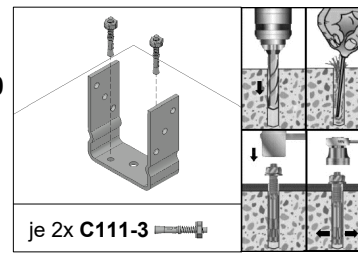
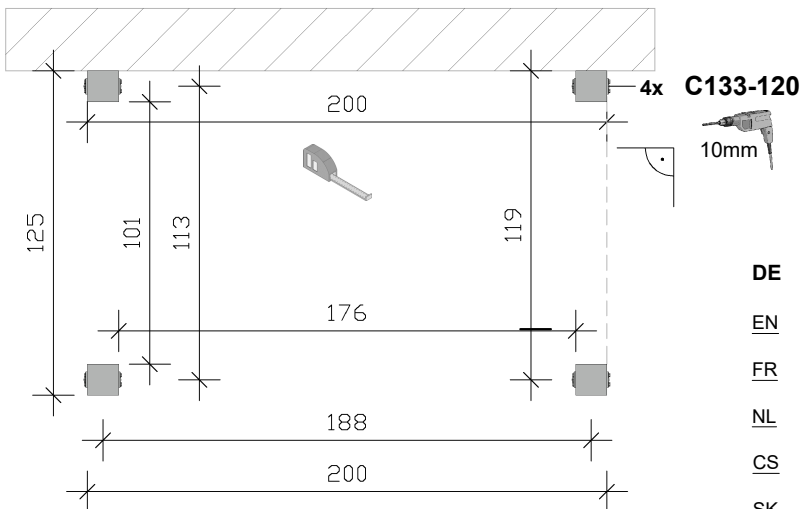


4x	C105-212	
8x	C106-140	
88x	C105-0040	
10x	B105-040	
8x	C111-3	
4x	C110-014	
16x	L208-070	
20x	A108-16	
4x	C110-M8	

Zusätzlich / additional / en plus /  
bovendien / kromě toho / okrem toho

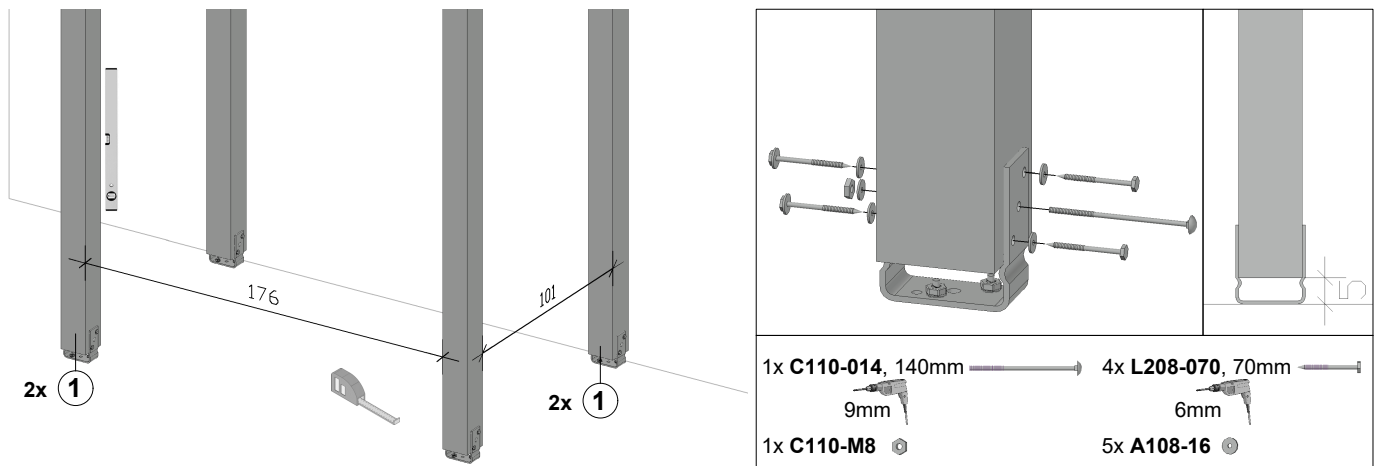


## 1. Anker C133-120 Anchor / Ancre / Anker / Kotvy / Kotva

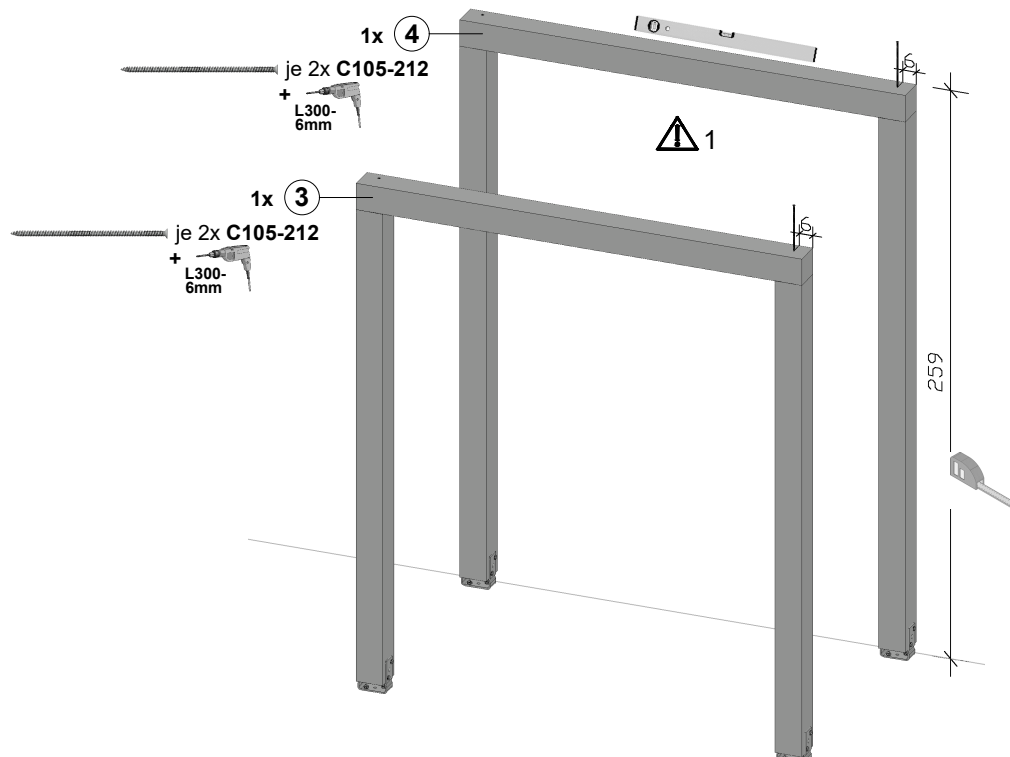


- DE** Positionieren Sie die Anker laut Plan und fixieren Sie diese nach Kontrolle mit den Schwerlastdübel.
- EN** Position the anchors according to the plan and fix them with the heavy duty anchors after checking.
- FR** Positionnez les ancrages selon le plan et fixez-les après contrôle avec les chevilles pour charges lourdes.
- NL** Plaats de ankers volgens het plan en zet ze na controle vast met de zware ankers.
- CS** Umístěte kotvy podle plánu a po kontrole je upevněte pomocí hmoždinek pro velké zatížení.
- SK** Umiestnite kotvy podľa plánu a po kontrole ich upevnite pomocou silných hmoždínek.

## 2. Pfosten LH12/12 Posts / Poteaux / Staan / Sloupku / Príspevok

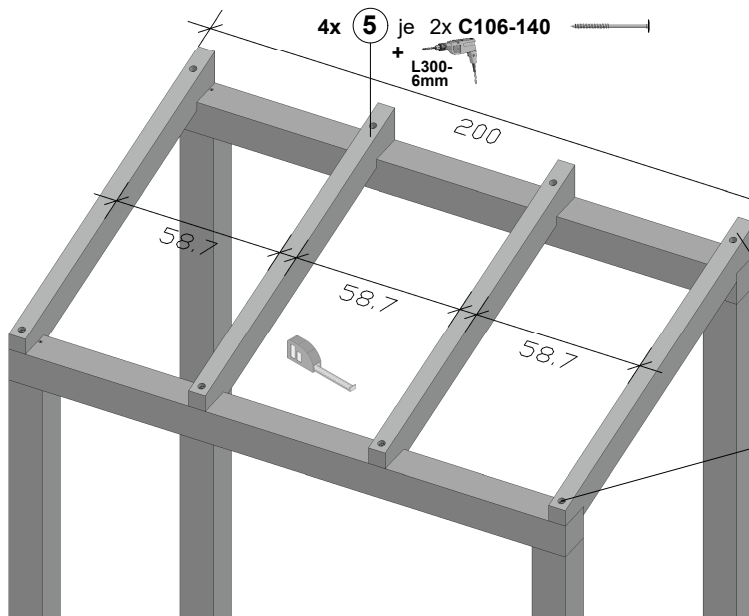


## 3. Pfette LH12/12 Purlin / Panne / Gording / Vaznici / Priečku





## 4. Sparren LH6/12 Rafter / Chevrons / Dakspanten / Krokve / Krokvy



**DE** Teilen Sie die Sparren laut Plan auf und beachten Sie die Bohr Anweisungen.

**EN** Divide the rafters according to the plan and follow the drilling instructions.

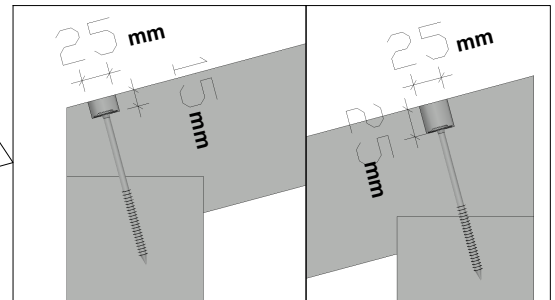
**FR** Divisez les chevrons selon le plan et suivez les instructions de perçage.

**NL** Verdeel de spanten volgens het plan en volg de boorinstructies.

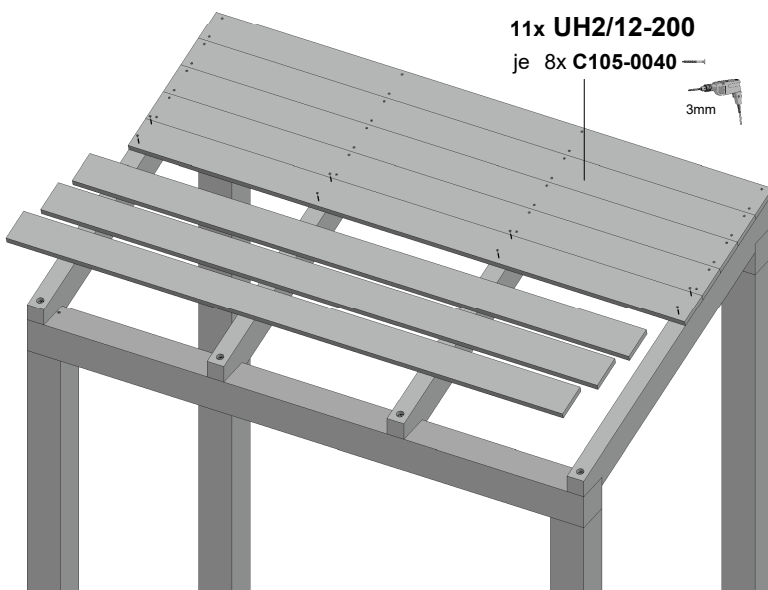
**CS** Rozdělte krokve podle plánu a postupujte podle pokynů vrtání.

**SK** Krokvy rozdeľte podľa plánu a postupujte podľa pokynov na vrtanie.

**⚠ 2 C106-140**



## 5. Dachschalung UH2/12 Roof boarding / Coffrage de toiture / Dakbeschot / Střešní prkna / Stropné dosky



**DE** Bringen Sie die Dachbretter von oben beginnend an. An der Traufkante ergibt sich ein Überhang.

**EN** Attach the roof boards starting from the top. There will be an overhang at the eaves edge.

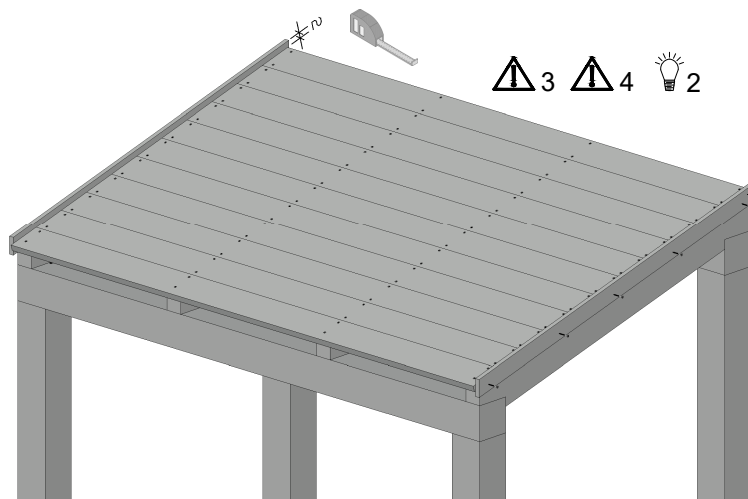
**FR** Fixez les planches de toit en commençant par le haut. Il y aura un débord au niveau de l'avant-toit.

**NL** Bevestig de dakplanken vanaf de bovenkant. Er komt een overstek aan de dakrand.

**CS** Připevněte střešní prkna a začněte shora. Na okapové hraně je přesah.

**SK** Pripevnite strešné dosky počnúc zhora. Na okrají odkvapu vznikne presah.

## 6. Blende UH1,6/5,8 Board / Planche de couverture / Bord / Prkno / Rada



**⚡ 1 DE** Montieren Sie nun Ihre gewählte Dacheindeckung.

**EN** Now install your chosen roof covering.

**FR** Montez maintenant la couverture de toit que vous avez choisie.

**NL** Plaats nu de dakbedekking van je keuze.

**CS** Sestavte Vámi vybranou střešní krytinu.

**SK** Zostavte strešnú krytinu podľa vlastného výberu.



## Pflegehinweise bei Artikeln aus:

### - **KVH, Nadelholz und Leimholz, unbehandelt**

Die Holzteile des Bausatzes sind unbehandelt, daher ist ein regelmäßiger Schutzanstrich unbedingt erforderlich.

#### Empfehlung:

Es empfiehlt sich ein allseitiger Erstanstrich mit einem Holzschutzgrund (Schutz vor Pilz- und Insektenbefall) sowie anschließend je eine Zwischen- und Schlussbeschichtung mit einer hochwertigen Holzschutzlasur (Färbung, UV-Schutz, Schutz vor Verwitterung).

Für Blockbohlenhäuser gilt:

Der Erst- und Zwischenanstrich muss vor der Montage erfolgen. Bitte beachten Sie, dass die Blockbohlen vor dem Aufbau getrocknet sind. Nach Fertigstellung erfolgt die Schlussbeschichtung.

**Ein regelmäßiger Pflegeanstrich ist erforderlich! Achten Sie in jedem Fall auf einen guten UV-Schutz der Produkte sowie die Verarbeitungsrichtlinien des Lasurherstellers.**

### - **Douglasie, unbehandelt**

Werden Bausätze aus Douglasie ohne zusätzliche chemische Imprägnierung aufgebaut, muss bis auf das regelmäßige Reinigen der sich bildenden Patina mit Wasser keine weitere Pflege unternommen werden.

#### Empfehlung:

Soll das Holz farblich fixiert werden, empfiehlt sich ein allseitiger Erstanstrich mit einem Holzschutzgrund (Schutz vor Pilz- und Insektenbefall) sowie anschließend je eine Zwischen- und Schlussbeschichtung mit einer hochwertigen Holzschutzlasur (Färbung, UV-Schutz, Schutz vor Verwitterung).

Ein regelmäßiger Pflegeanstrich ist erforderlich! Achten Sie in jedem Fall auf einen guten UV-Schutz der Produkte sowie die Verarbeitungsrichtlinien des Lasurherstellers.

### - **Nadelholz, imprägniert**

Das Holz hat bereits eine erste Behandlung mit einer Tauchimprägnierung auf Wasserbasis erhalten.

Diese schützt das Holz vor Pilz- sowie Insektenbefall.

#### Empfehlung:

Die Oberfläche sollte frühestens nach 2-3 Sonnenmonaten weiterbehandelt werden und sollte sich trocken anfühlen. Vor dem Anstrich reinigen Sie die Oberfläche. Nun empfiehlt sich ein Anstrich mit je einer Zwischen- und Schlussbeschichtung mit einer hochwertigen Holzschutzlasur. Ein regelmäßiger Pflegeanstrich ist erforderlich!

Achten Sie in jedem Fall auf einen guten UV-Schutz der Produkte sowie die Verarbeitungsrichtlinien des Lasurherstellers.

## Spezielle Pflegehinweise zu farblich behandelten Artikeln (von SKAN HOLZ)

Die farblich behandelten Teile unserer Bausätze sind mit hochwertiger Lasur behandelt.

Diese weist im Einbringbereich folgende Eigenschaften auf:

- Schutz vor Bläuebefall
- Schutz vor Schäden durch UV-Bestrahlung
- blättert nicht ab
- vermindert das Quell- Schwundverhalten
- Durchscheinen der Holzstruktur
- Dünnschichtig

### Informationen zum Aufbau:

- Jedem farblich behandeltem Bausatz liegt ein Reparaturgebilde Lasur bei. Dieses bitte vor der Verarbeitung gründlich aufrühren.
- Unbehandelte Schnittkanten müssen vor der Montage des Bauteils 2x mit dieser Lasur behandelt werden.
- Alle durch die Montage an farblich behandelten Teilen entstehenden Schraubstellen oder sonstige Beschädigungen der Holzoberfläche müssen während des Aufbaus ebenfalls mindestens 2x mit Lasur behandelt werden.
- Bauseitig kann durch einen Zwischenschliff mit feinkörnigem Schleifpapier und einem weiteren Anstrich die Oberfläche weiter veredelt werden.

### Speziell für farblich behandelte Häuser gilt außerdem:

- Im Bausatz sind die Wandbohlen sowie die Tür und Fenster aussen, einseitig farbbehandelt
- Alle unbehandelten, im Außenbereich angebrachten Teile des Bausatzes (z.B. aussen überstehende Dachunterseiten bzw. Dachpfetten sowie die Innenseite der Tür / Fenster) sind ungeschützt und müssen bauseits mit Grundierung und anschließend mindestens einmal mit Lasur behandelt werden. Beachten Sie hierzu ebenfalls die Angaben des Lasurherstellers.

### Wartung:

- In regelmäßigen Abständen (min. 1x jährlich) muss die Holzoberfläche auf Beschädigungen untersucht werden. Eventuell auftretende Beschädigungen oder auftretende Trocknungsrisse müssen sofort ausgebessert werden.
- Zur langfristigen Pflege und zum Schutz der Oberfläche müssen Renovierungsanstriche vorgenommen werden. Die Häufigkeit ist vom Standort und der Beanspruchung der Oberfläche abhängig und muss vor Eintritt sichtbarer Schäden erfolgen.

**Beachten Sie bitte, dass die abgedruckten Farbmuster nicht verbindlich sind.**

**Farbliche Abweichungen sind möglich.**

**Ablagespuren bei farblich allseitig behandelten Bauteilen sind technisch bedingt.**



## Care instructions for articles made of:

### - **Solid structural timber, softwood and laminated wood, untreated**

The wooden parts of the kit are untreated, so a regular protective coating is absolutely essential.

#### Recommendation:

An initial coat on all sides with a wood primer (protection against fungi and insects), and then one coat each of intermediate and top coat with a high-quality wood-preserving varnish (colour tones, UV protection, protection against weathering).

The following applies to wood panel cabins:

The initial and intermediate coats must be applied prior to assembly. Please ensure that the wood panels have dried prior to construction. The top coat is applied after construction.

**Regular varnishing is necessary to maintain the wood. Make sure the products are given good UV protection and that the working guidelines of the varnish manufacturer are observed.**

### - **Douglas fir, untreated**

If kits are constructed from Douglas fir without additional chemical impregnation, the material requires no further care apart from regular cleaning with water of the patina that forms.

#### Recommendation:

If the wood stain is to be fixed, we recommend an initial coat on all sides with a wood primer (protection against fungi and insects), and then one coat each of intermediate and top coat with a high-quality wood preserving varnish (colour tones, UV protection, protection against weathering).

Regular varnishing is necessary to maintain the wood. Make sure the products are given good UV protection and that the working guidelines of the varnish manufacturer are observed.

### - **Softwood, impregnated**

The wood has already received an initial immersion treatment with a water-based impregnation.

This protects the wood against fungal and insect infestation.

#### Recommendation:

The surface should be treated again after 2–3 sunny months at the earliest and should feel dry. Clean the surface before treating. We then recommend one coat each of intermediate and top coat with a high-quality wood preserving varnish.

Regular varnishing is necessary to maintain the wood.

Make sure the products are given good UV protection and that the working guidelines of the varnish manufacturer are observed.

## Special care instructions for colour-treated products (SKAN HOLZ)

The colour-treated parts of our kits are treated with high-quality varnish.

In the area where it is applied this has the following properties:

- protection against blue stain fungi
- protection against damage caused by UV radiation
- no flaking
- reduces swelling and shrinking
- lets the wood grain shine through
- thin layer

### Information on construction:

- Each colour-treated kit comes with a container of varnish for repairs. Please stir thoroughly before use.
- Untreated cut edges must be treated twice with this varnish prior to assembling the building element.
- All screw holes or other damage to the wood surface of colour-treated parts caused by assembly must also be treated at least twice with varnish during construction.
- On site, the surface can be further refined by sanding it again with fine-grained sandpaper and giving it another coat of paint.

### The following also applies in particular to colour-treated houses:

- In the kit, the wall panels, as well as the door and windows on the exterior, have been colour-treated on one side
- All parts of the kit that are untreated and mounted on the outside (e.g. exterior overhanging soffits or purlins, as well as the inside of the door and windows) are unprotected and need to be subsequently treated on site with primer and at least once with varnish. Once again, follow the instructions of the varnish manufacturer.

### Maintenance:

- The wood surface has to be examined at regular intervals for damage (at least once a year). Any damage or drying cracks that have appeared must be repaired immediately.
- Painting/varnishing needs to be undertaken as a long-term care measure to protect the surface. The required frequency depends on the location and the conditions the surface is exposed to and must commence before damage becomes visible.

**Please note that the printed colour samples are not binding.**

**Variations in colour are possible.**

**Storage marks on building components that are colour-treated on all sides are due to technical reasons.**



## Consignes d'entretien pour les articles en :

### - **Bois de construction, bois de conifère et bois lamellé, non traité**

Les pièces en bois du kit de construction n'étant pas traitées, l'application d'une couche de protection régulière est donc essentielle.

#### Recommandation :

Il est recommandé d'appliquer une couche primaire de protection du bois (protection contre les attaques de champignons et les insectes) sur tous les côtés, puis une couche intermédiaire et de finition de lasure de protection de bonne qualité (couleur, protection UV, protection contre les intempéries).

Pour les chalets de jardin :

la couche primaire et la couche intermédiaire doivent avoir lieu avant le montage. Veillez à ce que les poutres soient bien sèches avant le montage. La couche de finition doit être appliquée une fois la construction terminée.

Une couche d'entretien régulière est essentielle ! Dans tous les cas, veillez à assurer une bonne protection UV des produits, et respectez les directives d'application du fabricant de lasure.

### - **Pin Douglas, non traité**

Pour les kits de construction en pin Douglas sans traitement d'imprégnation chimique supplémentaire, aucune opération d'entretien n'est nécessaire, à part le nettoyage régulier de la patine à l'eau, .

#### Recommandation :

Pour la fixation de couleur sur le bois, il est recommandé d'appliquer une couche primaire de protection du bois (protection contre les attaques de champignons et les insectes) sur tous les côtés, puis une couche intermédiaire et de finition de lasure de protection de bonne qualité (couleur, protection UV, protection contre les intempéries).

Une couche d'entretien régulière est essentielle ! Dans tous les cas, veillez à assurer une bonne protection UV des produits, et respectez les directives d'application du fabricant de lasure.

### - **Bois de conifère, traité par imprégnation**

Le bois a déjà reçu un premier traitement d'imprégnation par trempage à base d'eau.

Celui-ci protège le bois contre les attaques de champignons et les insectes.

#### Recommandation :

La surface doit être retraitée, au plus tôt au bout de 2-3 mois ensoleillés et être sèche au toucher. Avant application, nettoyez la surface. Il convient alors d'appliquer une couche intermédiaire et de finition de lasure de protection de bonne qualité. Une couche d'entretien régulière est essentielle !

Dans tous les cas, veillez à assurer une bonne protection UV des produits, et respectez les directives d'application du fabricant de lasure.

## Consignes d'entretien spéciales pour les articles ayant subi un traitement de couleur (de SKAN HOLZ)

Les parties teintées de nos kits de construction sont traitées avec une lasure de haute qualité.

Elle possède les propriétés suivantes :

- Protection contre les cyanophycées
- Protection contre les dommages des rayons UV
- Ne s'écaille pas
- Réduit l'effet de la dilatation et la rétraction du bois
- Laisse transparaître la structure du bois
- Couche mince

## Informations pour le montage :

- Avec chaque kit teinté est joint un récipient de réparation de lasure. Remuer vigoureusement avant de traiter.
- Les arêtes non traitées doivent être traitées 2 fois avec cette lasure avant le montage des éléments préfabriqués.
- Tous les points de vissage résultant du montage sur les parties teintées ou autres dommages de la surface du bois doivent également être traités au moins 2 fois pendant le montage avec la lasure.
- Il est possible de renforcer la protection en appliquant une couche supplémentaire après ponçage intermédiaire avec un papier à grain fin.
- **Spécial pour maisons ayant subi un traitement de couleur, s'applique aussi :**
- Au kit de construction, les madriers, ainsi que la porte et les fenêtres sont teintés à l'extérieur et d'un seul côté
- Toutes les parties du kit non traitées, fixées en extérieur (par ex. la face inférieure de la toiture faisant une saillie vers l'extérieur ou des chevrons, ainsi que la face intérieure de la porte / fenêtres) ne sont pas protégées et doivent être traitées sur site avec une couche de fond et ensuite traitées au moins une fois avec la lasure. Sur ce point, observez aussi les indications du fabricant de-lasure.

## Entretien :

- Les surfaces de bois doivent être examinées à intervalles réguliers pour repérer d'éventuels dommages (minimum une fois par an).  
Les dommages ou les fissures de séchage apparaissant éventuellement doivent être immédiatement réparés.
- Pour les soins à long terme ou pour la protection des surfaces, il faut prévoir des applications de renouvellement. La fréquence dépend du lieu d'implantation et des sollicitations sur les surfaces et doit avoir lieu avant l'apparition de dommages visuels.

**Attention : les échantillons de couleur imprimés ne sont pas contractuels. Les couleurs d'origine peuvent changer. Il est techniquement possible que des traces de dépôt apparaissent sur les parties de construction ayant subi un traitement de couleur sur tous les côtés.**



## Onderhoudsinstructies bij artikelen van:

### - constructievolhout, naaldhout en plakhout, onbehandeld

De houten onderdelen van het bouwpakket zijn niet behandeld en daarom is een regelmatige beschermende laag strikt noodzakelijk.

#### Aanbeveling:

Er wordt aanbevolen aan alle kanten een eerste laag met een houtbeschermingsmiddel aan te brengen (bescherming tegen besmetting door schimmels en insecten) en vervolgens een tussentijdse en een eindcoating met een hoogwaardige lazuurverf voor hout (verkleuring, UV-bescherming, bescherming tegen verwerking).

Voor blokhutten geldt:

De eerste en tussenlaag moeten vóór de montage worden aangebracht. Zorg ervoor dat de blokplanken voor de opbouw zijn gedroogd. Na de voltooiing volgt de uiteindelijke coating.

**Een regelmatige verzorgende coating is vereist! Zorg in ieder geval voor een goede UV-bescherming van de producten en volg de richtlijnen van de fabrikant voor de verwerking van de lazuurverf.**

### - Douglasspar, onbehandeld

Worden bouwpakketten van douglasspar zonder bijkomende chemische impregnatie opgebouwd, dan is geen verder onderhoud nodig buiten het regelmatig schoonmaken met water en het verwijderen van het patina dat zich vormt.

#### Aanbeveling:

Wanneer het hout gekleurd moet worden gefixeerd, wordt aangeraden om aan alle kanten een eerste laag met een houtbeschermingsmiddel (bescherming tegen besmetting door schimmels en insecten) en daarna telkens een tussentijdse en eindcoating met een hoogwaardige lazuurverf voor hout (verkleuring, UV-bescherming, bescherming tegen verwerking) aan te brengen.

Een regelmatige verzorgende coating is vereist! Zorg in ieder geval voor een goede UV-bescherming van de producten en volg de richtlijnen van de fabrikant voor de verwerking van de lazuurverf.

### - Naaldhout, geïmpregneerd

Het hout heeft al een eerste behandeling met een dompelimpregnatie op waterbasis gekregen.

Dat beschermt het hout tegen besmetting door schimmels en insecten.

#### Aanbeveling:

Na ten vroegste 2 tot 3 maanden volle zon moet het oppervlak worden behandeld en moet het droog aanvoelen. Vóór de verflag moet u het oppervlak schoonmaken. Het wordt aanbevolen om daarna een laag met telkens een tussen- en eindcoating aan te brengen met een hoogwaardige lazuurverf voor hout. Een regelmatige verzorgende coating is vereist! Zorg in ieder geval voor een goede UV-bescherming van de producten en volg de richtlijnen van de fabrikant voor de verwerking van de lazuurverf.

## Speciale onderhoudsinstructies voor met kleur behandelde artikelen (van SKAN HOLZ)

De met kleur behandelde delen van onze bouwpakketten worden met hoogwaardige lazuurverf behandeld.

Waar dat werd aangebracht, levert het de volgende eigenschappen op:

- bescherming tegen aantasting door blauwverkleuring
- bescherming tegen schade door UV-stralen
- bladert niet af
- vermindert het zwel- en krimpgedrag
- de houtstructuur schijnt door
- dunne laag

### Informatie over de montage:

- Bij elk met kleur behandeld bouwpakket zit een verpakking lazuurverf om te repareren. Dat moet voor gebruik grondig worden omgeroerd.
- Onbehandelde snijkanten moeten voor de montage van de component tweemaal met die lazuurverf worden behandeld.
- Alle schroefplaatsen of andere beschadigingen van het houtoppervlak die door de montage ontstaan aan de met kleur behandelde onderdelen moeten tijdens de montage ook minstens tweemaal met lazuurverf worden behandeld.
- Door de opdrachtgever kan het oppervlak verder worden veredeld door het tussentijds met fijnkorrelig schuurpapier te schuren en het van een bijkomende deklaag te voorzien.

### Speciaal voor met kleur behandelde huizen geldt bovendien:

- In het bouwpakket zijn de muurbalken net als de deur en de vensters buiten aan één kant met kleur behandeld.
- Alle onbehandelde, aan de buitenkant aangebrachte onderdelen van het bouwpakket (bijv. buiten overstekende dakonderkanten of dakgordingen en ook de binnenkant van de deur/vensters) zijn niet beschermd en moeten door de opdrachtgever met een primer en daarna ten minste eenmaal met lazuurverf worden behandeld. Volg daarvoor ook de instructies van de fabrikant van de lazuurverf.

### Onderhoud:

- Op regelmatige tijdstippen (min. 1 x per jaar) moet het houtoppervlak op beschadigingen worden gecontroleerd. Eventuele schade die optreedt of scheuren door droogte moeten onmiddellijk worden gerepareerd.
- Voor langdurige verzorging en ter bescherming van het oppervlak moeten verfbeurten ter renovatie worden uitgevoerd. De frequentie is afhankelijk van de locatie en de belasting van het oppervlak en moet gebeuren voor er zich zichtbare beschadigingen voordoen.

**Let op: de afgedrukte kleurvoorbeelden zijn niet bindend. Afwijkingen in de kleur zijn mogelijk.**

**Sporen waar de componenten werden neergezet bij met kleur, aan alle zijden behandelde componenten hebben technische redenen.**



## Informace k péči o zboží z:

### - **masivu, dřeva jehličnanů a klíženého dřeva, neošetřeného**

Dřevěné díly stavební sady jsou neošetřené, proto je bezpodmínečně nutný pravidelný ochranný nátěr.

#### Doporučení:

Doporučuje se první nátěr na všechny plochy se základem pro ochranu dřeva (ochrana před napadením houbami a hmyzem), jakož i následně po jednom zušlechtnění a konečném zušlechtnění povrchu vysoce hodnotnou ochrannou lazuru na dřevo (barvení, UV ochrana, ochrana před zvětráváním).

Pro roubené domy platí:

První a následný nátěr musí proběhnout před montáží. Prosím dbejte na to, aby byly fošny před výstavbou suché. Po dokončení probíhá konečné povrchové zušlechtnění.

**Pravidelný ošetřující nátěr je nutný! Dbejte v každém případě na dobrou UV ochranu produktů a postupujte dle návodů pro zpracování od výrobce lazury.**

### - **douglasky, neošetřené**

Jsou-li stavební sady stavěny z douglasky bez dodatečné chemické impregnace, nemusí být až na pravidelné očišťování tvořící se patiny podniknuto žádná další ošetření.

#### Doporučení:

Má-li být dřevo barevně fixováno, doporučuje se první nátěr na všechny plochy se základem pro ochranu dřeva (ochrana před napadením houbami a hmyzem), jakož i následně po jednom zušlechtnění a konečném zušlechtnění povrchu vysoce hodnotnou ochrannou lazuru na dřevo (barvení, UV ochrana, ochrana před zvětráváním).

Pravidelný ošetřující nátěr je nutný! Dbejte v každém případě na dobrou UV ochranu produktů a postupujte dle návodů pro zpracování od výrobce lazury.

### - **dřeva jehličnanů, impregnovaného**

Dřevo již získalo první ošetření ponornou impregnační na vodní bázi.

Ta chrání dřevo před napadením houbami a hmyzem.

#### Doporučení:

Povrch by měl být dále ošetřen nejdříve po 2–3 slunečných měsících a měl by být na dotek suchý. Před nátěrem povrch očistěte. Nyní se doporučuje nátěr po jednom zušlechtnění a konečném zušlechtnění povrchu vysoce hodnotnou ochrannou lazuru na dřevo. Pravidelný ošetřující nátěr je nutný!

Dbejte v každém případě na dobrou UV ochranu produktů a postupujte dle návodů pro zpracování od výrobce lazury.

## Zvláštní informace k péči o barevně ošetřené zboží (od SKAN HOLZ)

Barevně ošetřené díly našich stavebních sad jsou ošetřeny vysoce hodnotnou lazuru.

Ta vykazuje v oblasti průniku následující vlastnosti:

- ochrana před napadením zamodralostí
- ochrana před poškozením UV zářením
- neodlupuje se
- snižuje bobtnání a ubývání
- prosvítání struktury dřeva
- tenkovrstvá
- 

## Informace k výstavbě:

- U každé barevně ošetřené stavební sady se nachází jedno balení lazury pro opravy. Před zpracováním jej prosím důkladně promíchejte.
- Neošetřené řezné hrany musí být před montáží tohoto stavebního dílu 2x ošetřeny touto lazuru.
- Všechna šroubovací místa nebo jiná poškození vzniklá montáží musí být během výstavby také minimálně 2x ošetřena lazuru.
- Na stavbě je možné povrch dále zušlechtit mezibrusem pomocí drobnozrného smirkového papíru a dalším nátěrem povrchu.
- 

## Speciálně pro barevně ošetřené domy navíc platí:

- Ve stavební sadě jsou fošny stěn, vnější strana dveří a oken jednostranně ošetřeny barvou.
- Všechny neošetřené, ve vnější oblasti umístěné díly stavební sady (např. vně přesahující spodní strany střech, resp. střešní vaznice, jakož i vnitřní strana dveří/oken) nejsou chráněny a musí být na straně stavby ošetřeny základováním a následně minimálně jednou lazuru. Dbejte k tomuto účelu také na údaje výrobce lazury.
- 

## Údržba:

- V pravidelných odstupu (min. 1x ročně) musí být povrch dřeva překontrolován na poškození. Eventuálně se vyskytující poškození nebo vyskytující se trhliny způsobené vysoušením musí být okamžitě vyspraveny.
- Pro dlouhodobou péči a ochranu plochy musí být provedeny renovační nátěry. Četnost je závislá na stanovišti a zatížení povrchu a musí proběhnout před objevením viditelných škod.

**Dbejte prosím na to, aby otištěné barevné vzory nebyly závazné.**

**Barevné odchylky jsou možné.**

**Stopy po uložení na všech plochách barevně ošetřených stavebních dílů jsou technicky podmíněné.**



## Pokyny k starostlivosti o produkty z nasledujúcich materiálov:

- **Konštrukčné hranoly, drevo z ihličnatých stromov a lepené drevo, neošetrené**  
Drevené dielce montážnej súpravy sú neošetrené, preto sa v každom prípade vyžaduje pravidelný ochranný náter. Odporúčanie:  
Odporúča sa všestranný prvý náter s ochrannou zložkou dreva (ochrana pred napadnutím hubami a hmyzom) a následne jedna vrstva medzináteru a jedna vrstva finálneho náteru s kvalitnou lazúrou na ochranu dreva (zafarbenie, UV ochrana, ochrana pred zvetrávaním).  
Pre zrubové domy platí:  
Prvý náter a medzináter musí prebehnúť ešte pred montážou. Dbajte na to, aby bolo drevo pred montážou suché. Finálna vrstva nasleduje po dokončení.  
**Vyžaduje sa pravidelný ošetrujúci náter! V každom prípade dbajte na dobrú UV ochranu produktov a pokyny k spracovaniu od výrobcu lazúry.**
- **Duglaska, neošetrená**  
Pri montáži montážnych súprav z duglasky bez dodatočnej chemickej impregnácie sa okrem pravidelného čistenia tvoriacej sa patiny vodou nemusia vykonávať ďalšia starostlivosť.  
Odporúčanie:  
Ak má byť drevo farebne fixované, odporúča sa všestranný prvý náter s ochrannou zložkou dreva (ochrana pred napadnutím hubami a hmyzom) a následne jedna vrstva medzináteru a jedna vrstva finálneho náteru s kvalitnou lazúrou na ochranu dreva (zafarbenie, UV ochrana, ochrana pred zvetrávaním).  
Vyžaduje sa pravidelný ošetrujúci náter! V každom prípade dbajte na dobrú UV ochranu produktov a pokyny k spracovaniu od výrobcu lazúry.
- **Drevo z ihličnatých stromov, impregnované**  
Drevo už bolo prvýkrát ošetrené pomocou ponornej impregnácie (morením) na báze vody. Tá chráni drevo pred napadnutím hubami a hmyzom.  
Odporúčanie:  
Povrch by sa nemal znovu ošetrovať skôr ako po 2-3 slnečných mesiacoch a mal by pôsobiť sucho. Pred náterom vyčistíte povrch. Teraz sa odporúča jedna vrstva medzináteru a jedna vrstva finálneho náteru s kvalitnou lazúrou na ochranu dreva. Vyžaduje sa pravidelný ošetrujúci náter!  
V každom prípade dbajte na dobrú UV ochranu produktov a pokyny k spracovaniu od výrobcu lazúry.

## Pokyny k starostlivosti pre farebne ošetrené produkty (značka SKAN HOLZ)

Farebne ošetrené diely z našich montážnych súprav sú ošetrené kvalitnou lazúrou. Tá v oblasti nanášania vykazuje nasledujúce vlastnosti:

- ochrana pred modraním
- ochrana pred škodami z UV žiarenia
- nelúpe sa
- znižuje zdúvanie a zmršťovanie
- presvitanie štruktúry dreva
- tenká vrstva

### Informácie k montáži:

- Ku každej montážnej súprave s farebným ošetrením je priložená plechovka s lazúrou. Pred spracovaním ju dôkladne premiešajte.
- Neošetrené hrany sa pred montážou konštrukčného dielu musia 2x ošetriť touto lazúrou.
- Miesta na zaskrutkovanie alebo iné poškodenia povrchu dreva, ktoré by vznikli pri montáži na farebne ošetrených dieloch, sa počas montáže tiež musia minimálne 2x ošetriť lazúrou.
- Na mieste inštalácie sa prebrúsením jemným brúsnym papierom a ďalším náterom sa dá povrch ešte viac ošetriť.

### Špeciálne pre farebne ošetrené domy okrem toho platí:

- V montážnej súprave sú stenové dosky a vonkajšia strana dverí a okien z jednej strany farebne ošetrené
- Všetky neošetrené diely montážnej súpravy aplikované v na vonkajšej strane (napr. zvonku prečnievajúce podhlady strechy, resp. väznice strechy a vnútorná strana dverí/okien) sú nechránené a na mieste inštalácie sa musia ošetriť základným náterom a následne aspoň jednou vrstvou lazúry. Dodržujte pokyny výrobcu lazúry.

### Údržba:

- Povrch dreva sa musí kontrolovať v pravidelných intervaloch (min. 1x za rok), aby sa zistilo, či nie je poškodený. Prípadne vzniknuté poškodenia alebo trhliny z vysušania sa musia okamžite odstrániť.
- V rámci dlhodobého ošetrovania a na ochranu povrchu sa musia použiť renovačné nátery. Frekvencia závisí od umiestnenia a zaťaženia povrchu a musí prebehnúť pred vyskytnutím viditeľného poškodenia.

**Upozorňujeme, že vytlačené farebné vzory nie sú záväzné. Farebné odchýlky sú možné.**

**Ukladacie ryhy sú v prípade všestranne farebne ošetrených konštrukčných dielov technicky podmienené.**

## 1.

Die SKAN HOLZ Europe GmbH (im Folgenden: SKAN HOLZ) gewährt dem Käufer, sofern dieser Verbraucher im Sinne des § 13 BGB ist, für die private Nutzung auf das in Deutschland oder in Österreich bei einem autorisierten Händler gekaufte SKAN HOLZ-Produkt eine Haltbarkeitsgarantie von 5 Jahren, beginnend mit dem Datum des Verkaufs des SKAN HOLZ-Produktes an den Käufer zu den nachstehenden Bedingungen und unter den weiteren Voraussetzungen.

Auf dieses Garantieversprechen ist - soweit zwingendes nationales österreichisches Recht nicht entgegensteht - ausschließlich deutsches Recht unter Ausschluss des UN-Kaufrechts anwendbar.

## 2.

### 2.1. Das Garantieversprechen erstreckt sich ausschließlich auf Holzteile und

- auf Mängel, die trotz sachgemäßer Pflege durch den Käufer anhand der dem SKAN HOLZ-Produkt beigelegten Pflegehinweise als Materialfehler des Holzes auftreten;
- auf konstruktionsbedingte Mängel, die trotz ordnungsgemäßer Errichtung durch den Käufer gemäß der dem SKAN HOLZ-Produkt beigelegten Montageanleitung als Material- oder Herstellungsfehler an dem Produkt auftreten;
- auf Mängel an der Standsicherheit des SKAN HOLZ-Produktes, die trotz ordnungsgemäßer Errichtung durch den Käufer gemäß der dem SKAN HOLZ-Produkt beigelegten Montageanleitung und unter Beachtung der dort beschriebenen Voraussetzung einer ordnungsgemäßen Gründung eines ordnungsgemäßen Fundaments als Material- oder Herstellungsfehler an dem Produkt auftreten.

Treten innerhalb der Garantiefrist von 5 Jahren zuvor beschriebene Mängel auf, so wird SKAN HOLZ nach eigenem Ermessen das SKAN HOLZ-Produkt entweder ganz oder teilweise durch Lieferung von Ersatzteilen ersetzen oder reparieren. SKAN HOLZ ist berechtigt, Garantieansprüche des Käufers durch Dritte erfüllen zu lassen.

Weitergehende Ansprüche aus dieser Garantie bestehen nicht. Insbesondere gewährt die Garantie keine Haftung für Folgeschäden und Aufwendungen des Käufers oder Dritter.

SKAN HOLZ weist darauf hin, dass es sich bei Holz um einen Baustoff handelt, der naturgemäß auf klimatische Veränderungen reagiert. Dies kann in Abhängigkeit von den Umweltbedingungen zu - meist auch nur temporären - strukturellen Veränderungen an dem Holz führen. Derartige Veränderungen, die z.B. zu einer leichten Beeinträchtigung der Bündigkeit und Dichtigkeit (insbesondere bei hölzernen Türen oder Fenstern) führen können, werden grundsätzlich nicht als Mangel im Sinne dieser Garantie gewertet. Eigenschaften des Holzes wie z. B. natürliches Quell- und Schwindverhalten bei Aufnahme bzw. Abgabe von Feuchtigkeit, leichtes Verdrehen und Rissbildung, auftretende Trocken- und Hirnholzrisse, natürliche Maserung und Astigkeit, Harzaustritte, leichte Unebenheiten im Holz, Baumkanten, Setzungen und Hebungen, Maßhaltigkeiten, Querschnittänderungen, technisch bedingte Bearbeitungsspuren wie Hobelschläge, Verfärbungen oder ausgerissene Schnittkanten, die durch die unterschiedliche Beschaffenheit des Rohholzes auftreten können, aber auch vorgeschriebene Rollstempel werden ebenfalls grundsätzlich nicht als Mangel im Sinne dieser Garantie gewertet.

### 2.2. Die Garantiehaftung ist in folgenden Fällen ausgeschlossen:

- Der Käufer ist verpflichtet, das SKAN HOLZ-Produkt vor der Montage auf Vollständigkeit der Einzelteile und erkennbare Mängel zu kontrollieren. Die Garantiehaftung besteht nicht für solche Mängel, die darauf beruhen, dass der Käufer Bestandteile des SKAN HOLZ-Produktes bei der Montage verwendet, die erkennbar defekt oder schadhafte sind;
- für solche Mängel, die darauf beruhen, dass der Käufer trotz Unvollständigkeit der Einzelteile das SKAN HOLZ-Produkt montiert;
- für solche Mängel, die aufgrund Lagerung und / oder Transport des SKAN HOLZ-Produktes beruhen;
- für solche Mängel, die darauf beruhen, dass der Käufer die dem SKAN HOLZ-Produkt beigelegten Pflegehinweise nicht beachtet, insbesondere notwendige Schutzanstriche oder Überprüfungen der Gewindestangen (bei Blockhäusern) nicht regelmäßig durchführt;
- für solche Mängel, die auf Montagefehlern oder auf käuferseitig vorgenommenen Veränderungen des Bausatzes (wie An- oder Umbauten) beruhen;
- bei unsachgemäßem Gebrauch des SKAN HOLZ-Produktes (insbesondere ist das SKAN HOLZ-Produkt nur für eine private Nutzung vorgesehen);
- Schäden, die auf Mängeln des verwendeten Untergrundes, z.B. bei Feuchtigkeitsanreicherung im Holz aufgrund von mangelhafter Gründung beruhen;
- Schäden, die auf Mängeln unsachgemäßer Fundamente oder Verankerungen beruhen;
- Schäden aufgrund Schneelast, wenn der Käufer einen Bausatz verwendet, der die für den Ort der Errichtung vorgeschriebene Schneelasttragfähigkeit unterschreitet;
- gewöhnlichen Verschleiß;
- Mängeln, die auf höhere Gewalt (z.B. Blitzschlag, Hagelschlag, Sturm ab Windstärke 7, nicht ausreichender, übermäßiger Schneelasten, Dachlawinen), mechanische Einwirkung, Baufeuchte oder entsprechende Umstände zurückzuführen sind.

2.3. Die gesetzlichen Produkthaftungs- und Gewährleistungsrechte bleiben von dieser Garantie unberührt und bestehen unabhängig von der Inanspruchnahme der Garantie.

## 3.

Die Garantieansprüche sind gegenüber SKAN HOLZ schriftlich (E-Mail oder Telefax genügt) unter Beifügung einer Kopie des Kaufbeleges mit Kaufdatum und der dem Bausatz beigelegten Positionsliste unverzüglich (spätestens innerhalb von 7 Tagen) nach Auftreten des Mangels geltend zu machen. Die Ansprüche sind zu richten an:



**SKAN HOLZ Europe GmbH**

**Im Alten Dorfe 10**

**DE-21227 Bendestorf**



**info@skanholz.com**

**www.skanholz.com**

DE - Bitte sorgfältig lesen und aufbewahren!

EN - Please read carefully and keep in a safe place!

FR - A lire attentivement et à conserver !

ES - Léalo atentamente y guárdelo en un lugar seguro.

IT - Leggere attentamente e conservare in un luogo sicuro!

NL - Lees dit aandachtig door en bewaar het op een veilige plaats!

CZ - Pečlivě si je přečtěte a uschovejte na bezpečném místě!

SK - Pozorne si ju prečítajte a uschovajte na bezpečnom mieste!

FI - Lue huolellisesti ja säilytä turvallisessa paikassa!

NO - Les nøye gjennom og oppbevar på et trygt sted!

SV - Läs noga och förvara på en säker plats!

ET - Palun lugege hoolikalt ja hoidke turvalises kohas!