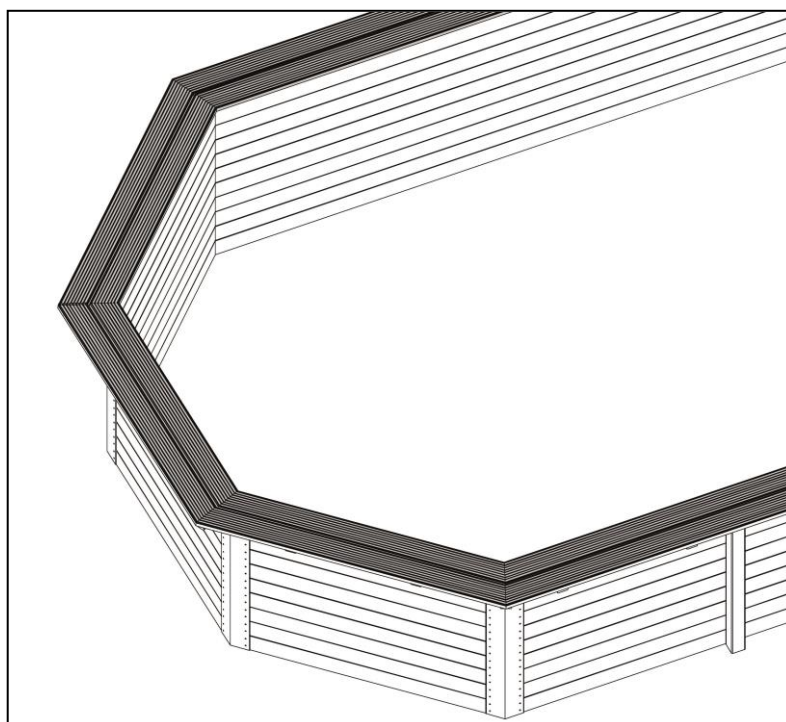




Montage-, Bedienungs- und Wartungsanleitung

en	ASSEMBLY, USER AND MAINTENANCE INSTRUCTIONS
fr	NOTICE DE MONTAGE, D'UTILISATION ET D'ENTRETIEN
it	ISTRUZIONI DI MONTAGGIO, USO E MANUTENZIONE



Schwimmbad – Bausatz Toprail

Art.-Nr.: 593.3131.30...

Art.-Nr.: 593.4040.30...

Art.-Nr.: 593.5050.30...

Art.-Nr.: 594.4070.30...

Art.-Nr.: 594.4085.30...

- de -

**Sehr geehrte Kundin, sehr geehrter Kunde,
danke, dass Sie sich für ein weka – Produkt entschieden haben.**

Lesen Sie diese Anleitung vor dem Aufbau bitte vollständig durch, um Montagefehler oder Beschädigungen zu vermeiden.

WICHTIG!

Prüfen Sie bitte sofort anhand der Packliste, ob das weka-Produkt vollständig und unbeschädigt bei Ihnen angekommen ist.

Bitte vernichten Sie die Packliste erst nach Ablauf der Garantiezeit. Diese Liste dient Ihnen zur Kontrolle auf Vollständigkeit der Einzelteile und ist mit dem Kaufbeleg aufzubewahren. Eventuelle Beanstandungen können mit Hilfe dieser Liste problemlos behoben werden. Die Pos.-Nummern der Packliste stimmen nicht mit den Pos.-Nummern folgender Montageanleitung überein.

Schützen Sie das Holz vor und während des Aufbaus vor direkter Sonneneinwirkung oder Feuchtigkeit!

Achtung! Die Schwimmbadfolie darf beim Nachrüsten der Umrandung nicht beschädigt werden!

- en -

**Dear customer
Thank you very much for choosing a weka product.**

Read these instructions through completely before assembling your product in order to avoid errors in assembly or damage.

IMPORTANT

Please use the enclosed packing list to check immediately that your weka product has been delivered complete and intact.

Please do not dispose of the packing list before the guarantee period has expired. This list enables you to check that all the individual parts are present. It should be retained along with the proof of purchase. Any complaints which may arise can probably be easily rectified with this list. The item numbers on the packing list do not correspond to the item numbers in the following assembly instructions.

Before and during assembly, protect the wood from direct sunlight or moisture.

Note! The swimming pool liner should not be damaged during retrofitting of the border!

- fr -

Chère Cliente, cher Client

Nous vous remercions d'avoir choisi un produit weka.

Lisez entièrement la présente notice avant de procéder à l'assemblage afin d'éviter les erreurs et les dommages.

IMPORTANT !

Veillez vérifier immédiatement, à l'aide de la liste des pièces, si le produit weka est arrivé complet et en bon état.

Ne détruisez la liste des pièces qu'une fois la garantie écoulee. Cette liste vous permet de vérifier si les pièces détachées sont complètes et doit être conservée avec le justificatif d'achat. Elle vous permettra de faire valoir aisément d'éventuelles réclamations. Les numéros de pos. de la liste des pièces ne sont pas identiques aux numéros de pos. de la présente notice de montage.

Protégez le bois du soleil et de l'humidité avant et durant le montage !

Attention ! Ne pas endommager le revêtement de piscine lors de la réfection des bords !

- it -

Egregi clienti,

ci congratuliamo con voi per avere scelto un prodotto weka.

Prima del montaggio leggete con cura le presenti istruzioni al fine di evitare errori di montaggio o danni.

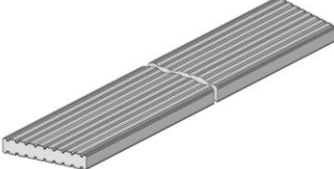
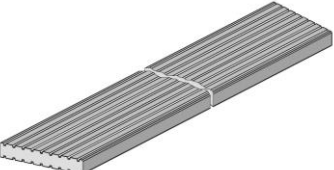
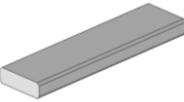





IMPORTANTE !

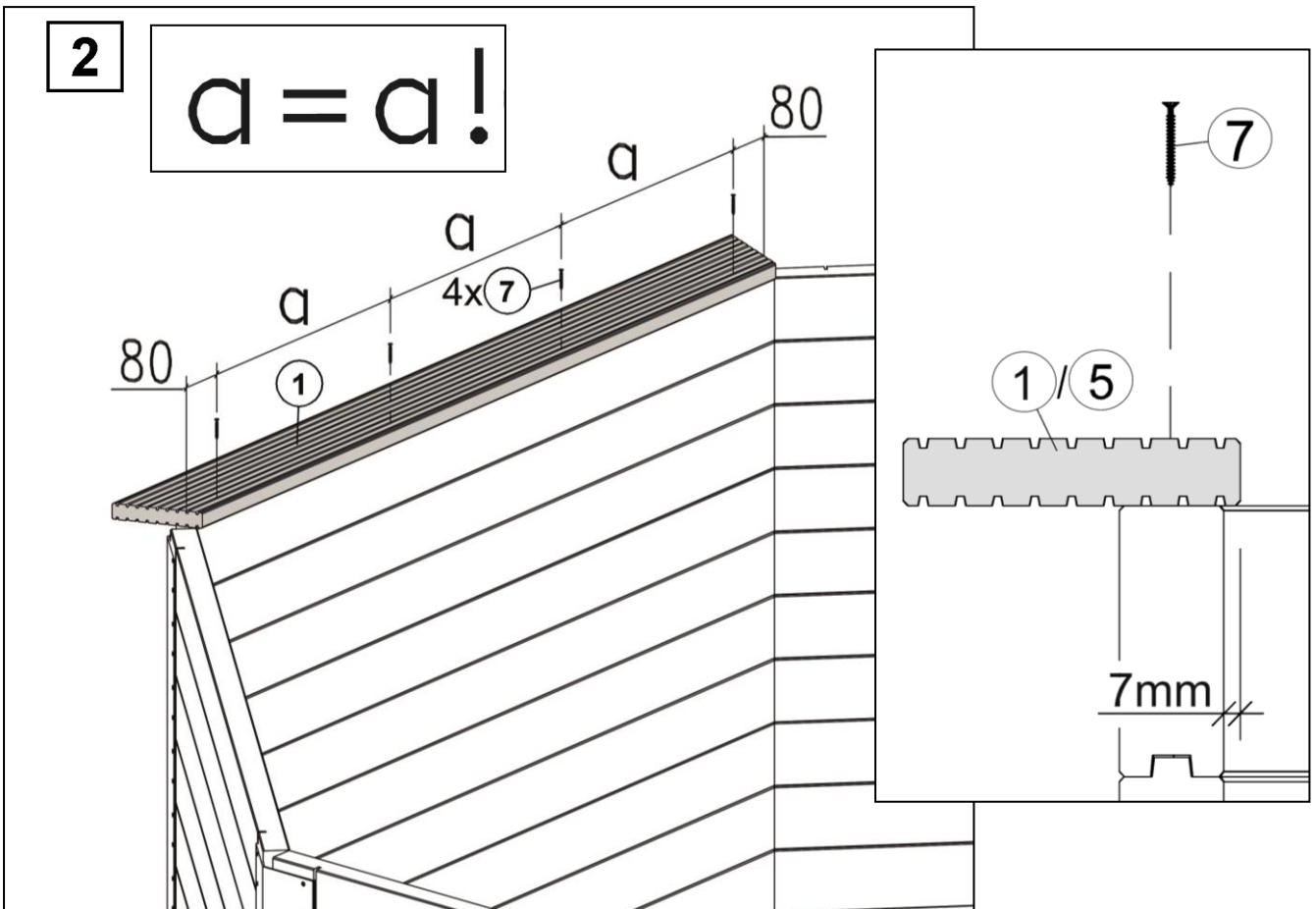
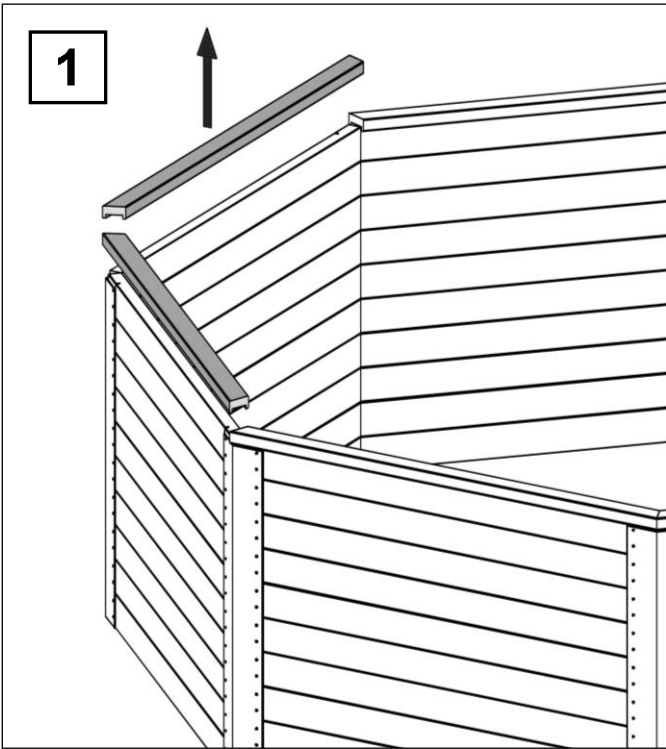
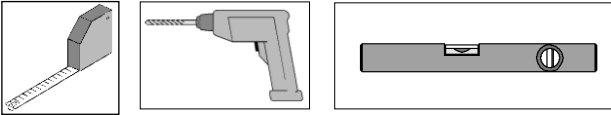
Controllate subito con l'ausilio della lista di imballaggio che il prodotto weka sia stato fornito completo e senza danni.

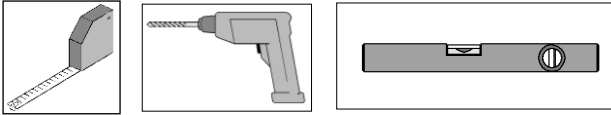
Vi preghiamo di conservare la lista di imballaggio solo alla scadenza del periodo di garanzia. Questa lista serve per controllare la completezza della fornitura e deve essere conservata insieme allo scontrino. Con l'ausilio della lista è possibile risolvere eventuali reclami. I numeri di posizione della lista di imballaggio non corrispondono con i numeri di posizione delle seguenti istruzioni di montaggio.

Protegete il legno prima e durante il montaggio dai raggi solari diretti o dall'umidità!

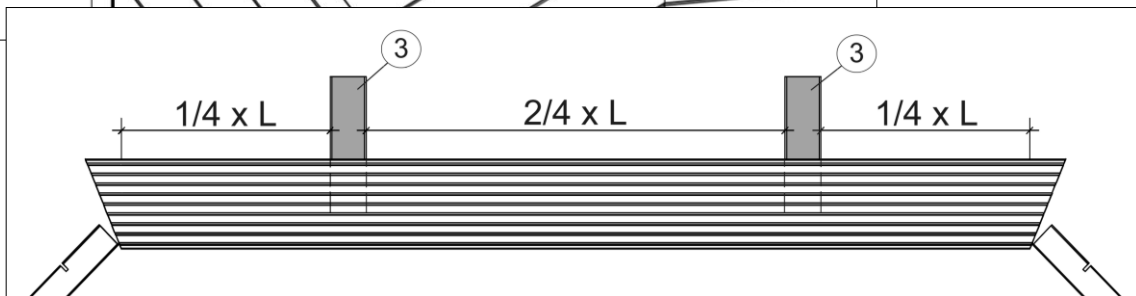
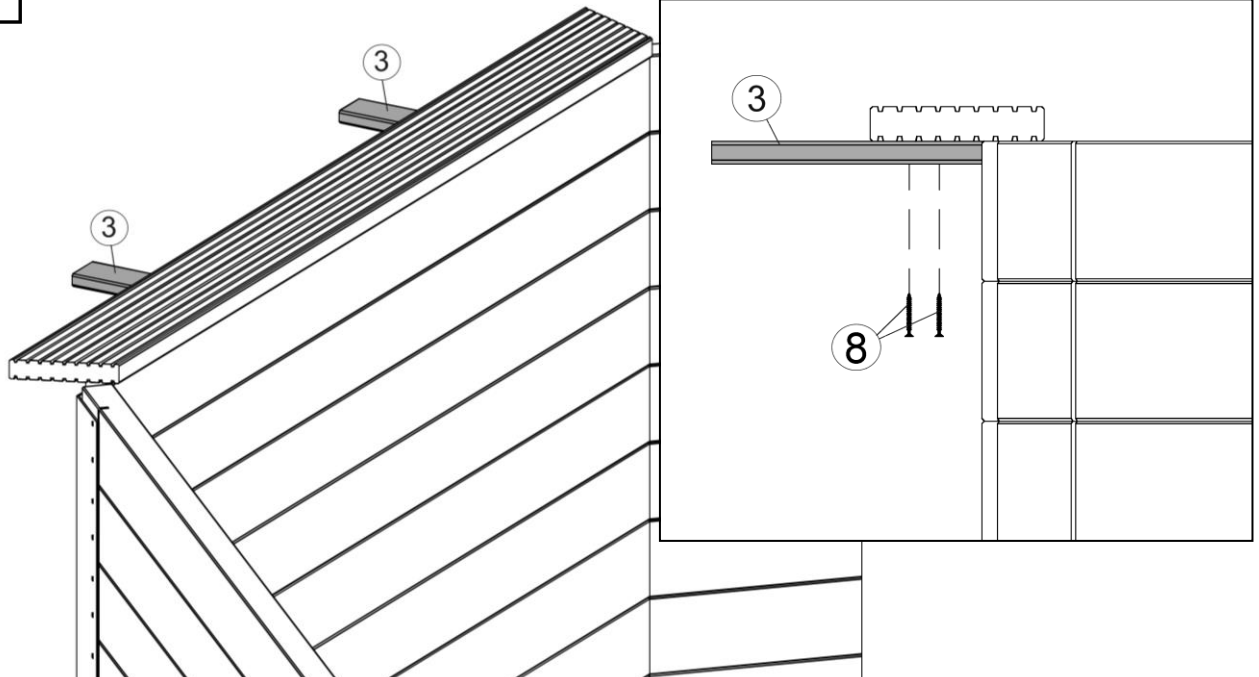
Attenzione! La pellicola per piscine non deve essere danneggiata durante il montaggio della bordatura!

Pos.1	Bild	Abmessungen	Stück				
			593.3131	593.4040	593.5050	594.4070	594.4085
①		28/145/1361 28/145/1630 28/145/2027	8 - -	- 8 -	- - 8	- 6 -	- 6 -
②		28/145/1486 28/145/1760 28/145/2152	8 - -	- 8 -	- - 8	- 6 -	- 6 -
③		18,5/60/225	24	24	24	34	38
④		40/100/290	16	16	16	24	28
⑤		28/145/2005 28/145/2685	- -	- -	- -	4 -	- 4
⑥		28/145/2070 28/145/2745	- -	- -	- -	4 -	- 4
⑦		4,5 x 70	125	125	125	125	125
⑧		3,5 x 35	275	275	275	275	275

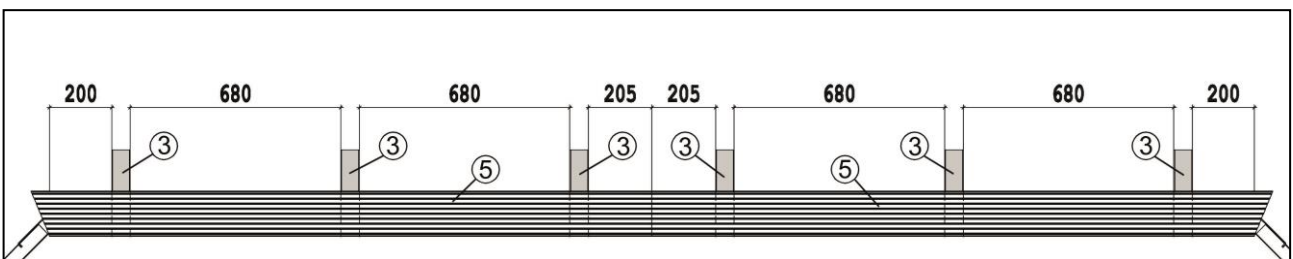




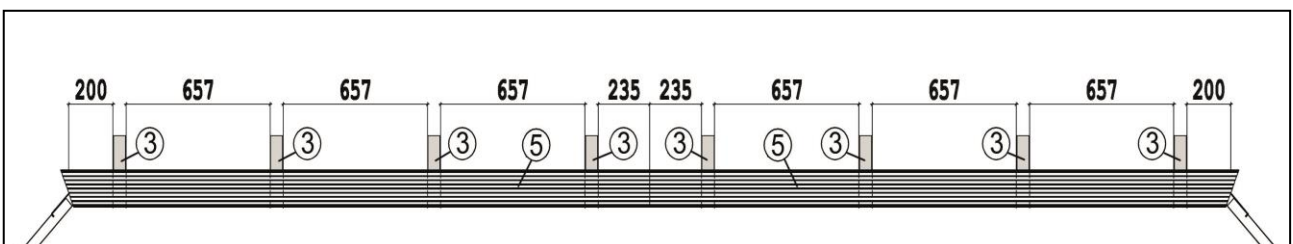
3

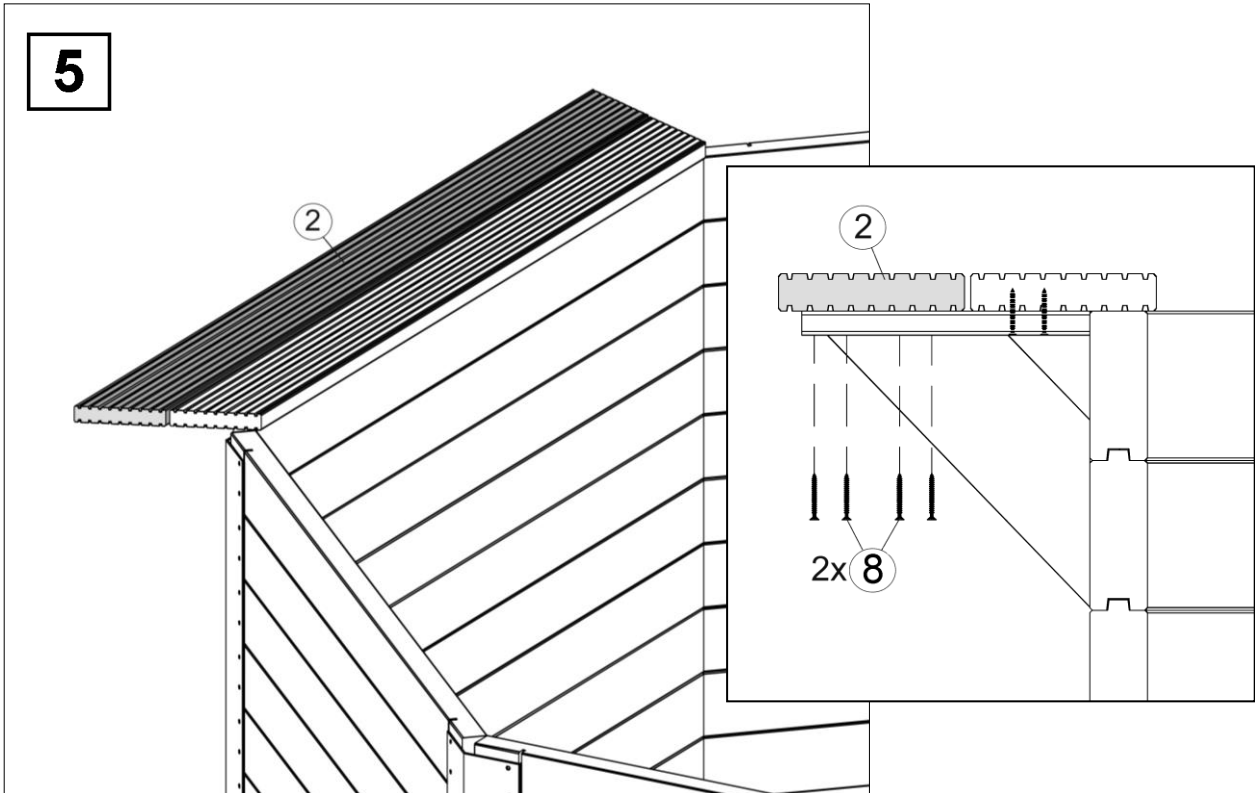
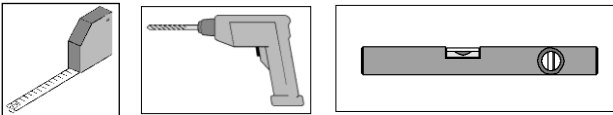
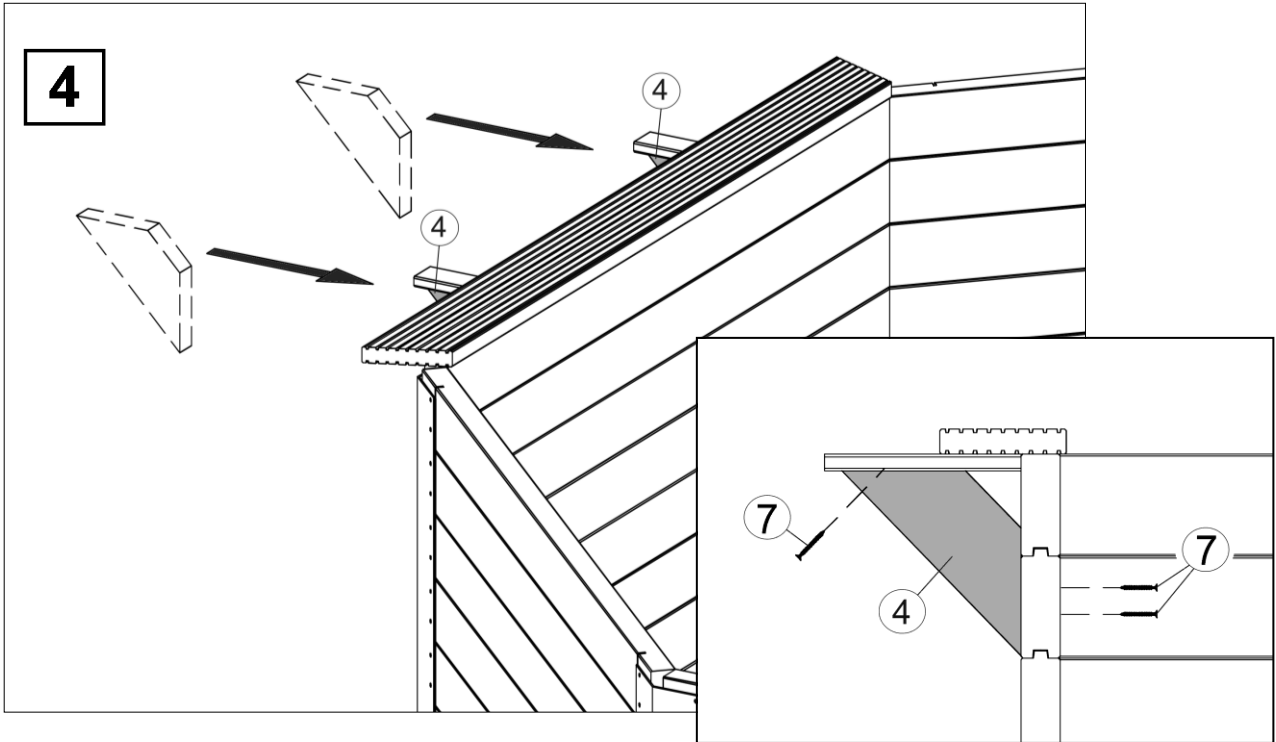


594.4070.30.00

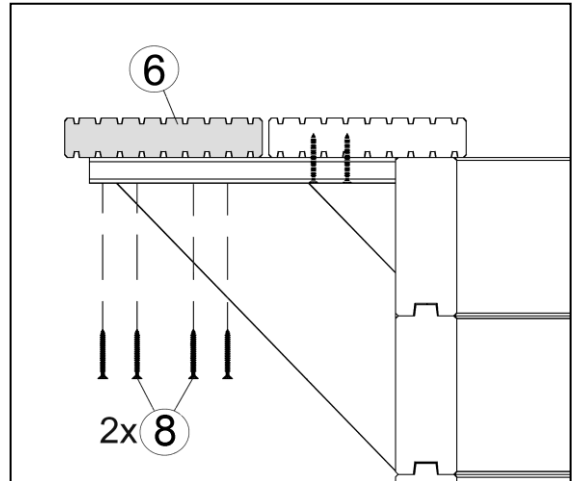
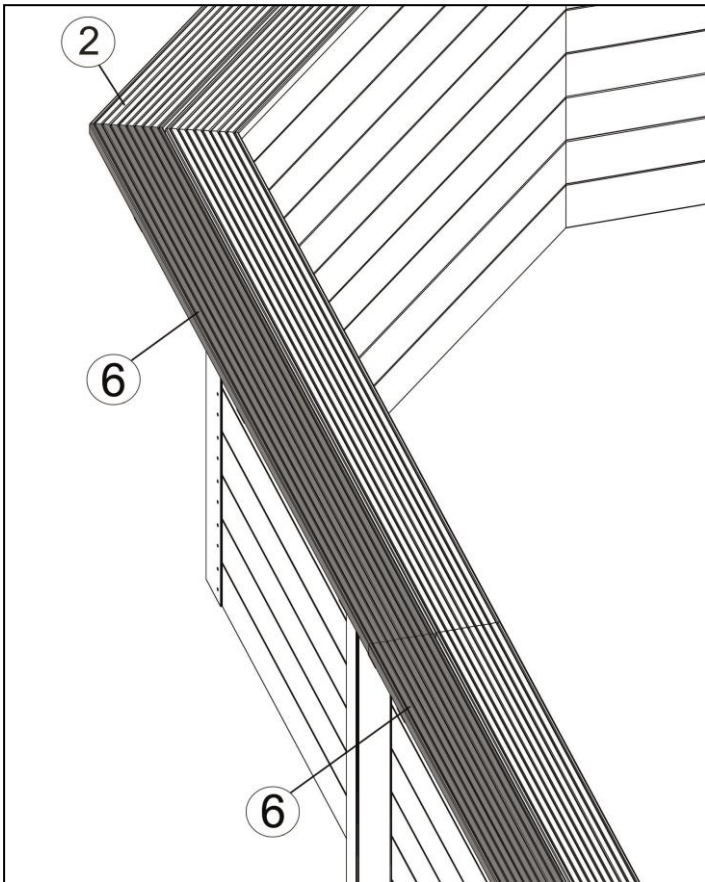


594.4085.30.00

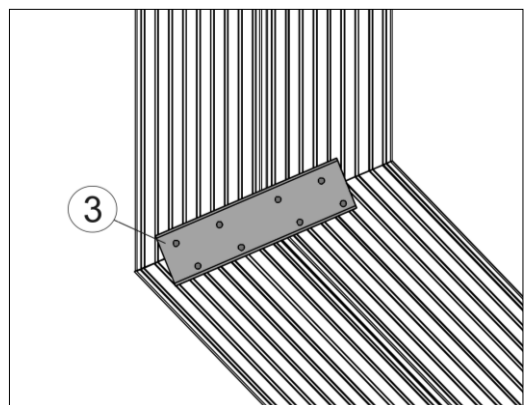
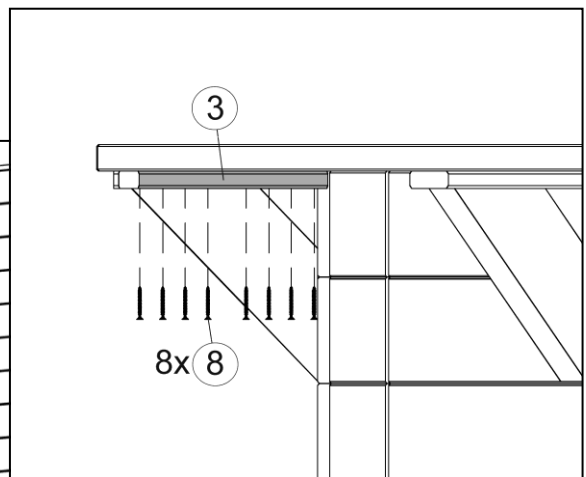
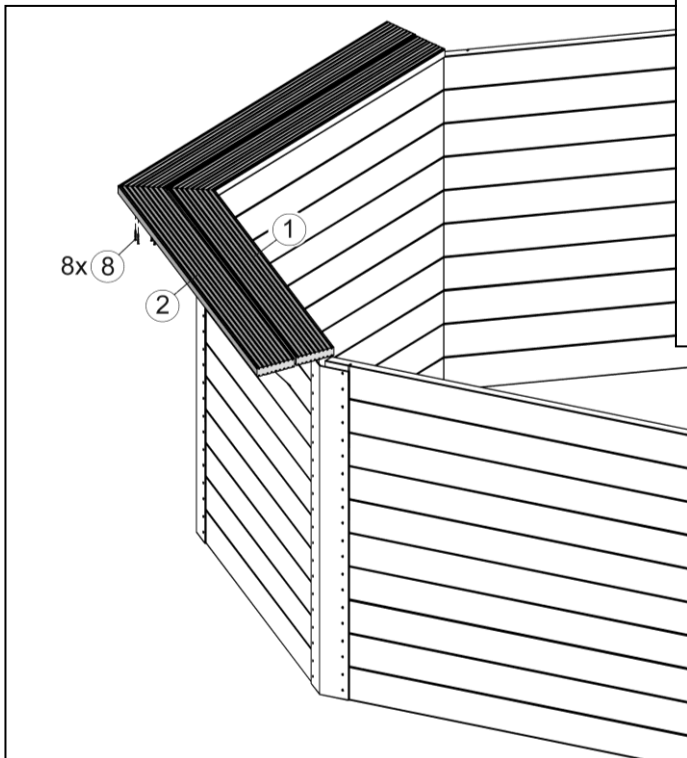




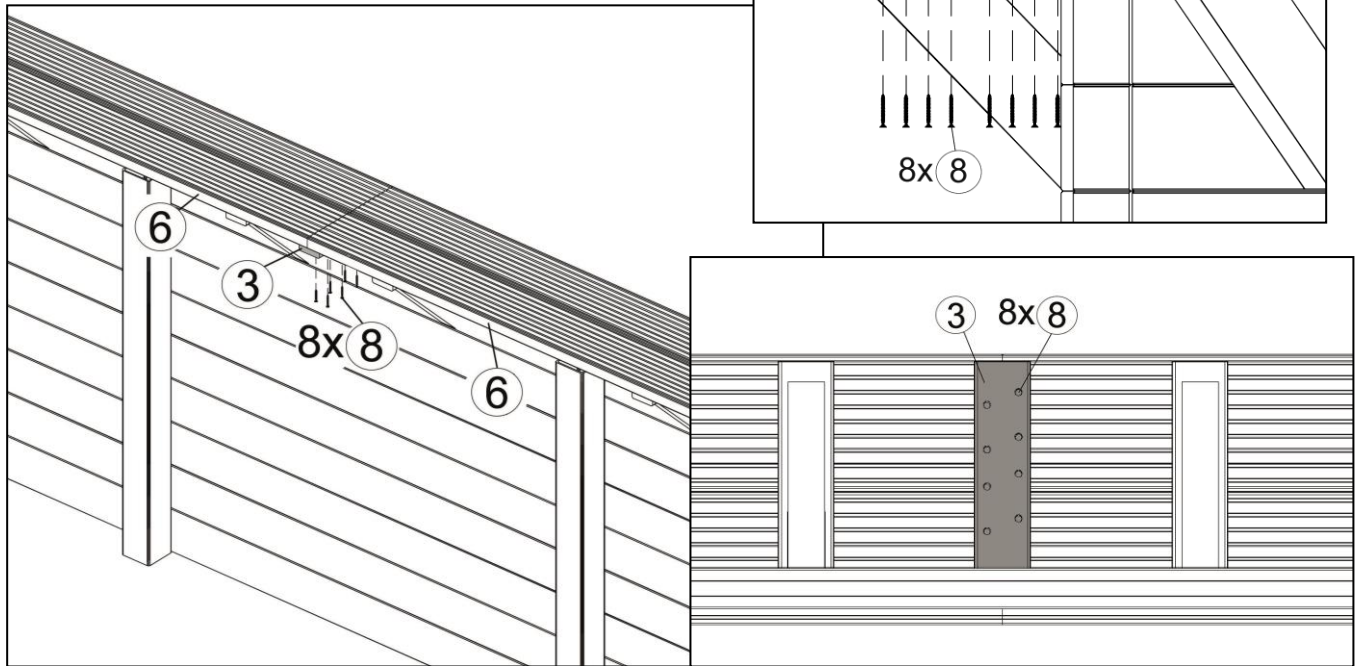
5 594.4070.30.00



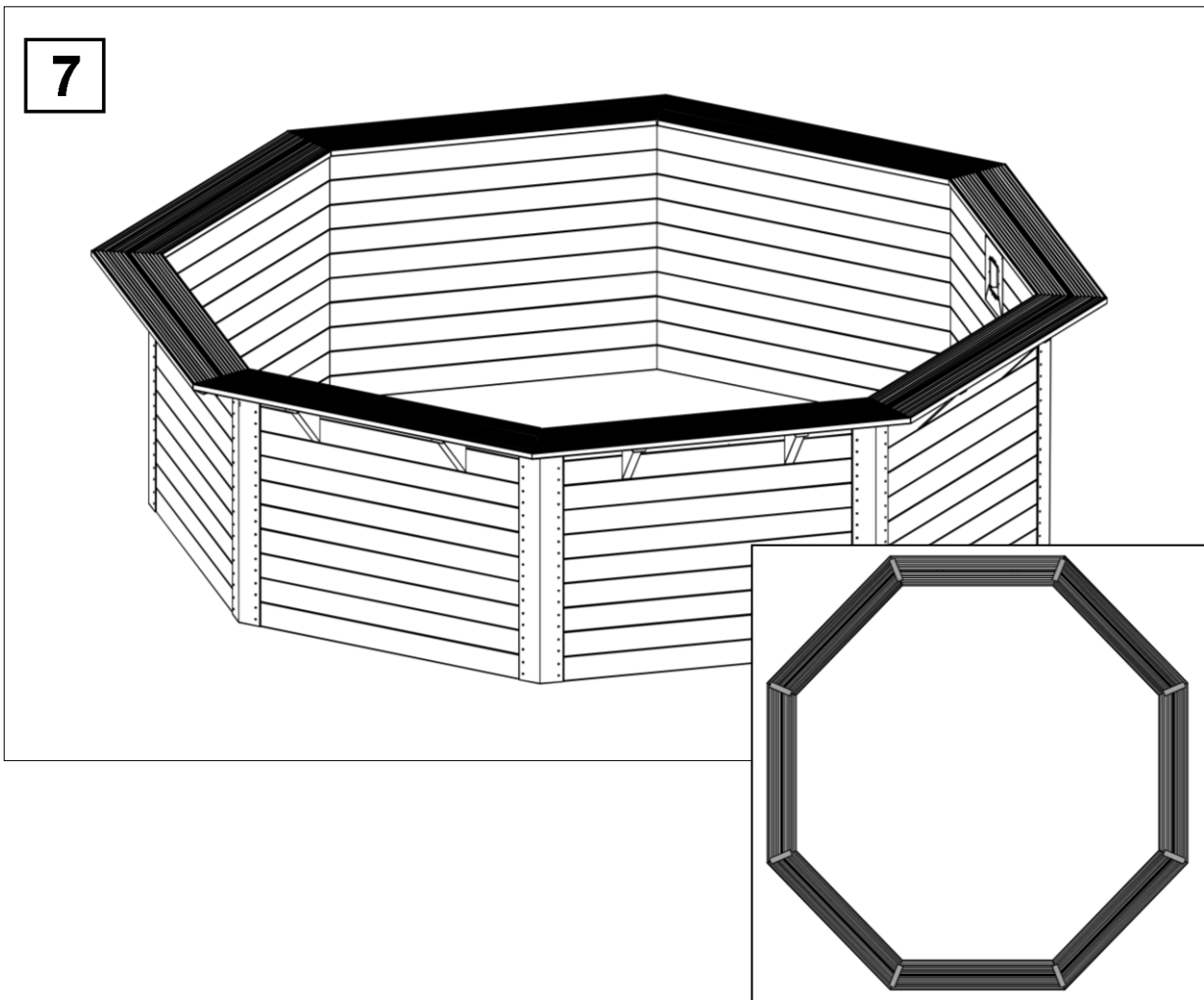
6

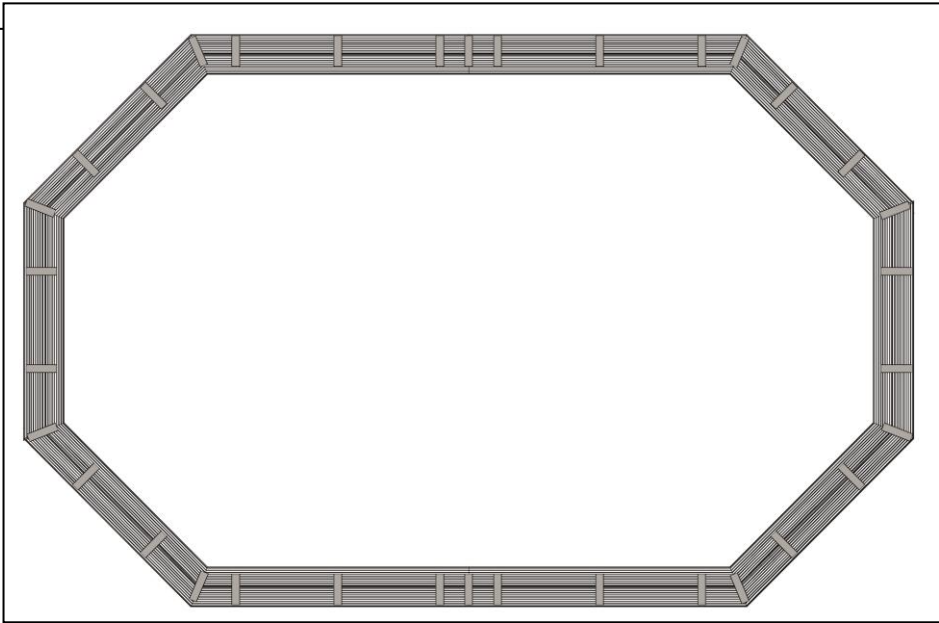
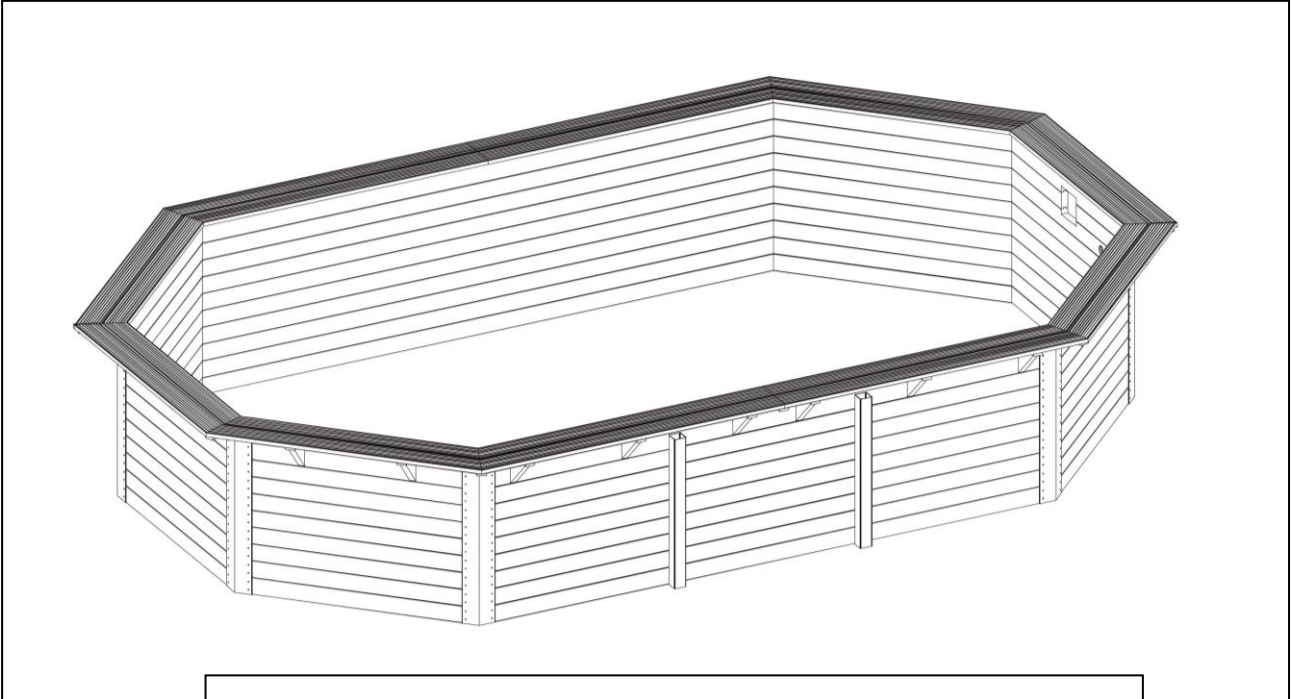


6 594.4070.30.00



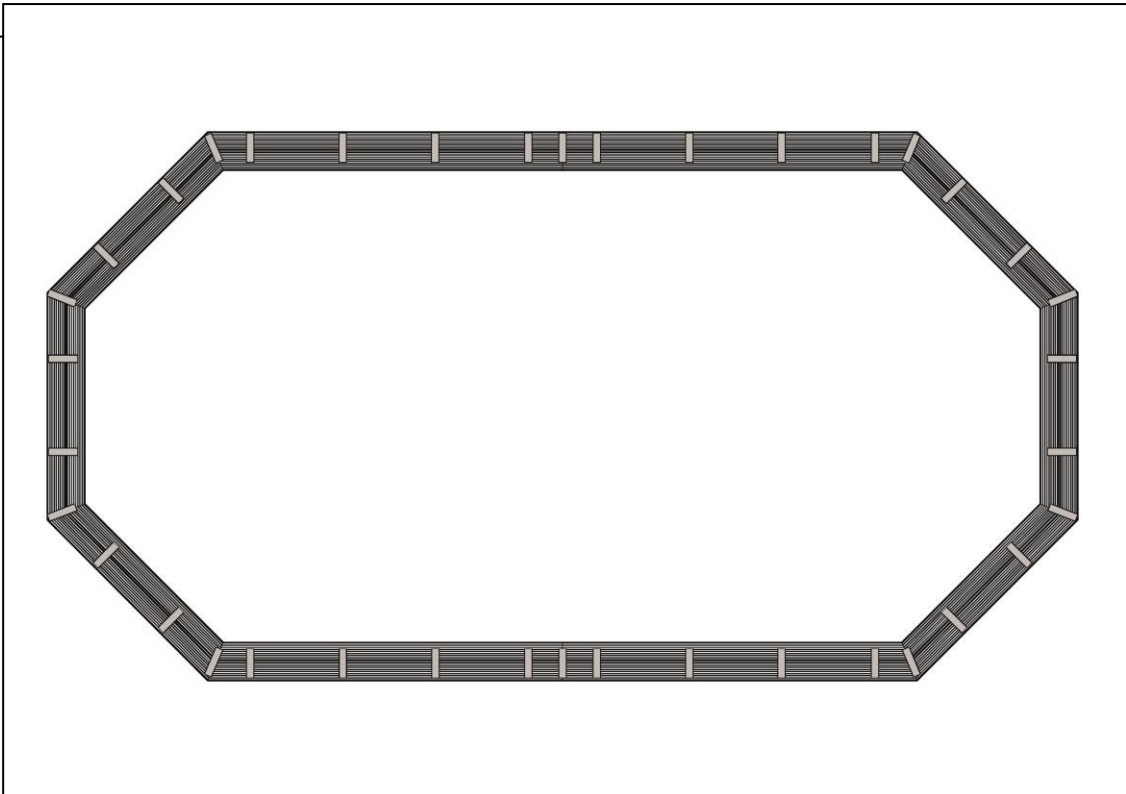
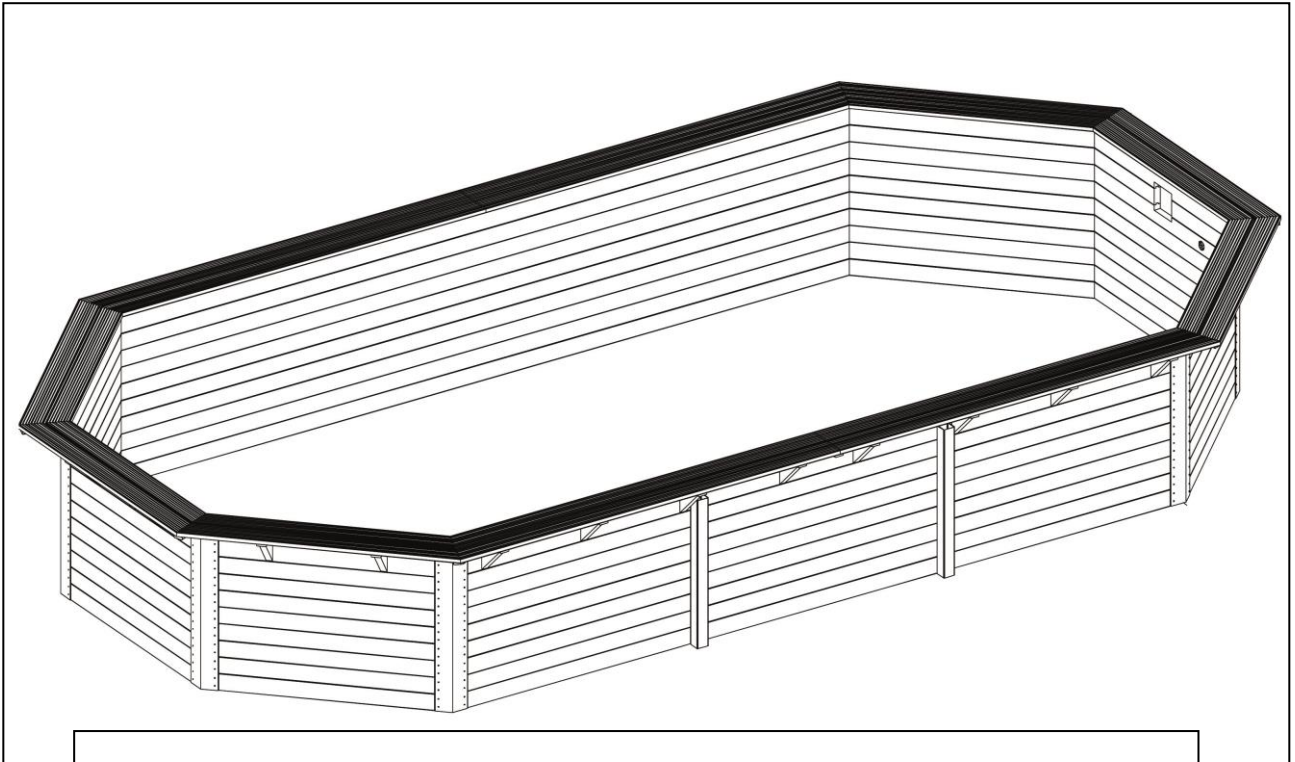
7





7

594.4085.30.00





weka Holzbau GmbH, Johannesstr. 16
D-17034 Neubrandenburg
Tel.: 0395 42908-0
Fax: 0395 42908-83
EMail: Info@weka-Holzbau.com

MA Art.-Nr.: 800.0286.12.29