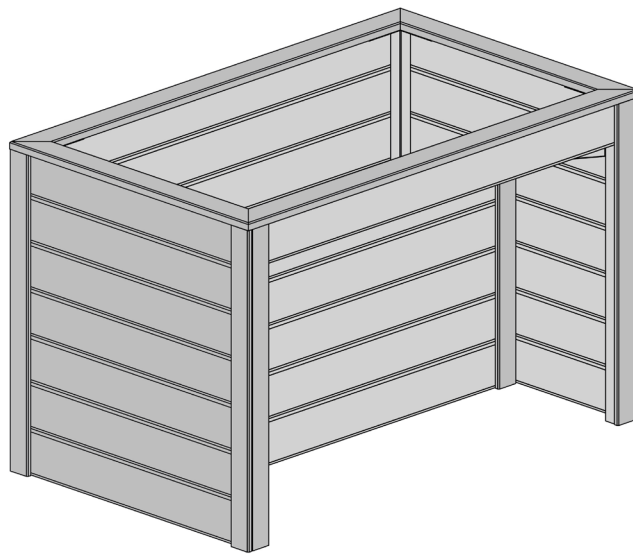


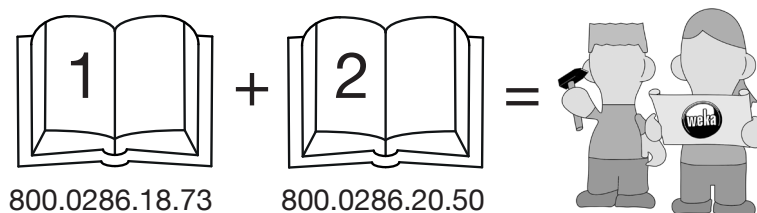


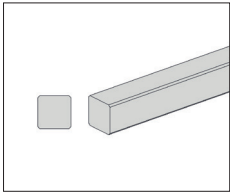
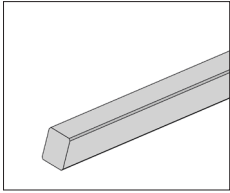
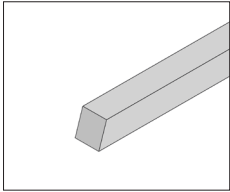
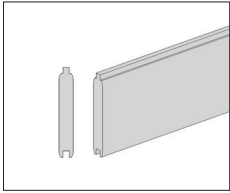
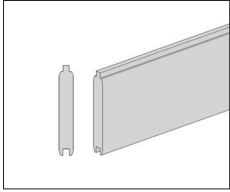
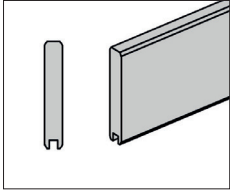
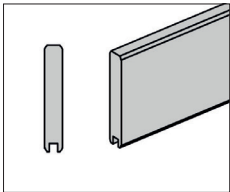
Hochbeet

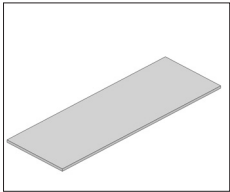
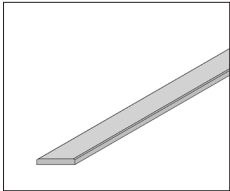
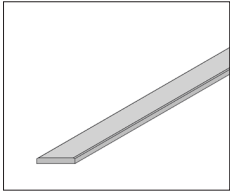
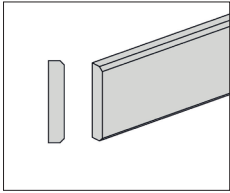
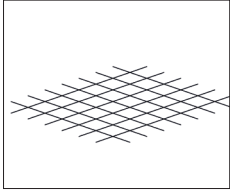



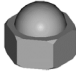
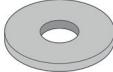
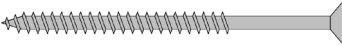


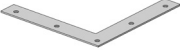
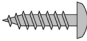
Art.-Nr.:669.1208.21011

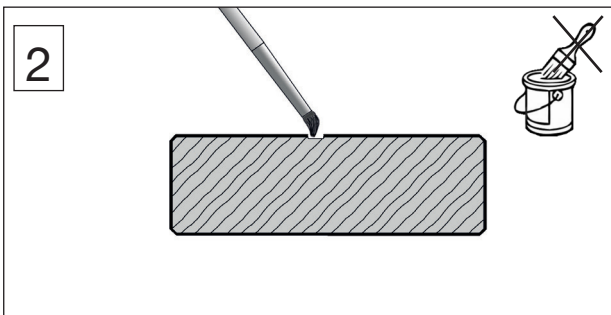
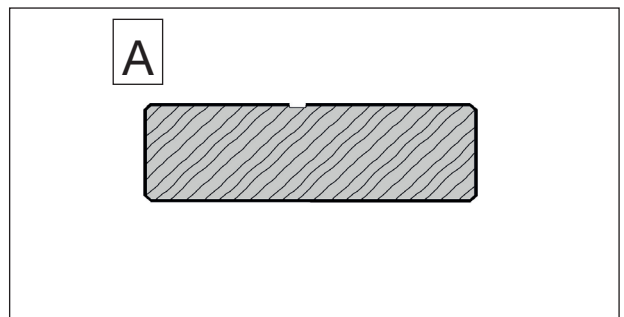
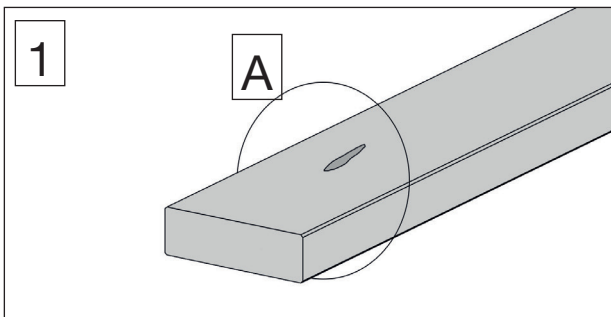
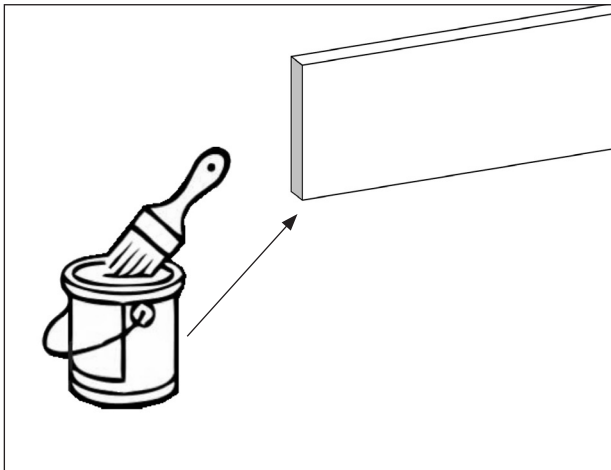
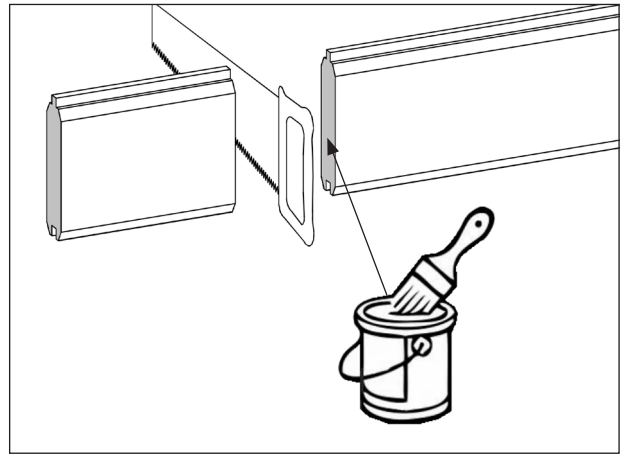
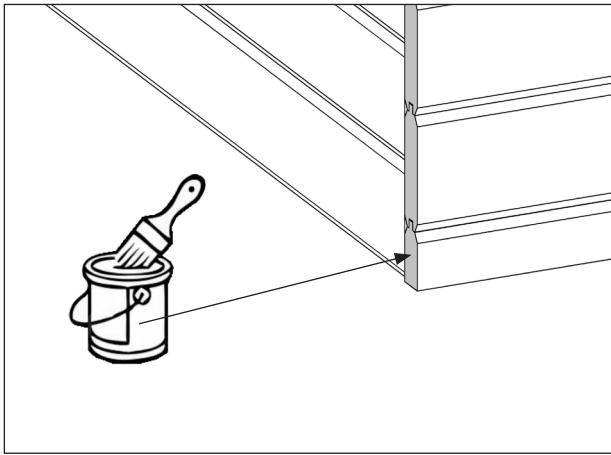
Montage-, Bedienungs- und Wartungsanleitung



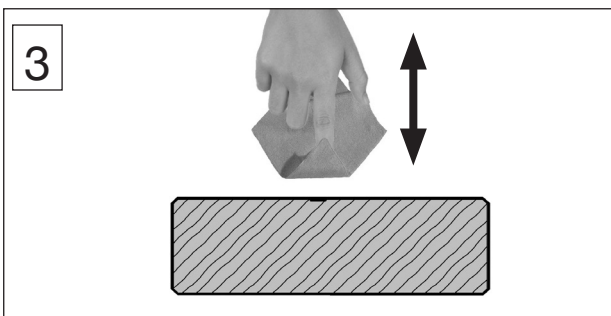
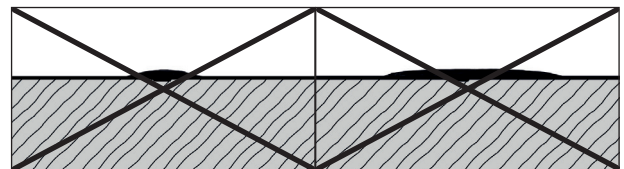
Pos	Bild	Abmessung (mm)	Anzahl (Stück)
			132.3030.50003
①	R002.0196.0790 	34/34/790	4
②	G669.01.0010 	34/34/564	2
③	G669.01.0011 	34/34/347	2
④	R206.0006.1200 	19/121/1200	10
⑤	R206.0006.0750 	19/121/750	12
⑥	G317.206.0026 	19/113/1200	3
⑦	G317.206.0027 	19/113/750	2

Pos	Bild	Abmessung (mm)	Anzahl (Stück)
			132.3030.50003
8	G669.01.0012 	18/420/1200	1
9	G669.206.0002 	18,5/70/772	2
10	G669.206.0001 	18,5/70/1264	1
11	R006.0400.0790 	11/58/790	10
12	G669.04.0008 	1,35 m	1
13	G669.03.0001 	4,2 m	1

M669.001 M669.002		Abmessung (mm)	Anzahl (Stück)
M1	K026.0800.0001 	M8	2
M2	K020.8400.0001 	M8	2
M3	K001.5040.0004 	4,0 x 50	150
M4	K001.3535.0004 	3,5 x 35	50
M5	K011.1320.0001 	2,0 x 13	100
M6	K031.0606.0001 	10/60	8
M7	K002.1635.0004 	3,5 x 16	32

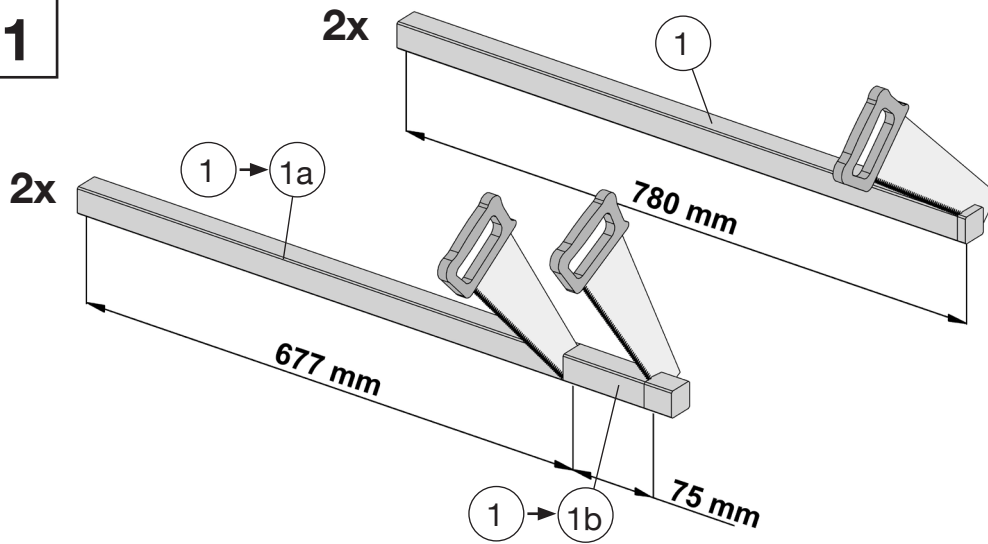


Farbe dünn auftragen und nur auf der Schadstelle.

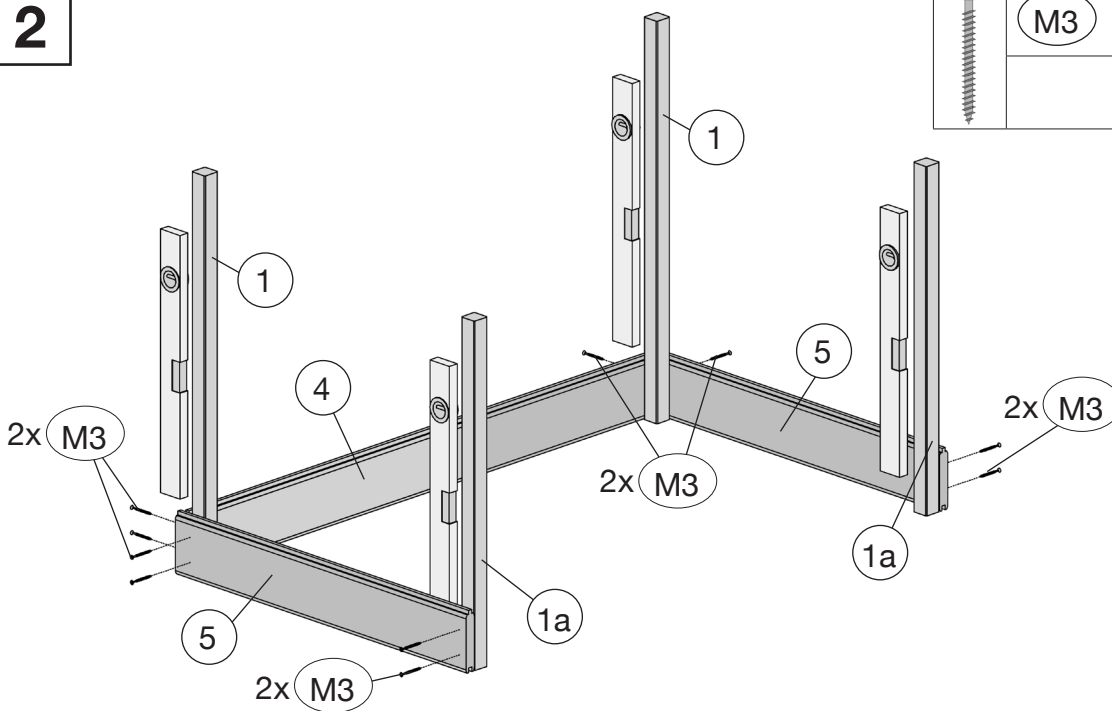


Farbe tupfen
Vorgang wiederholen

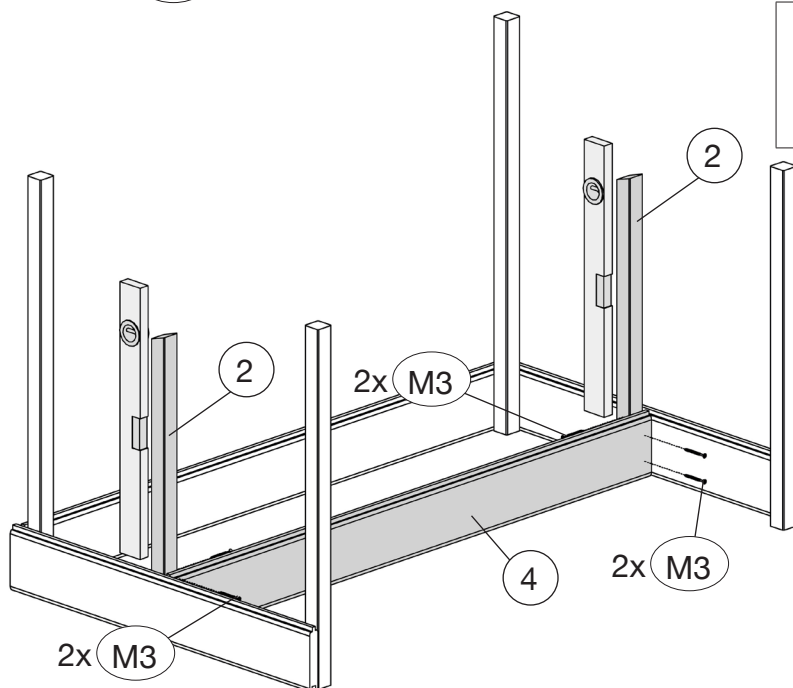
1

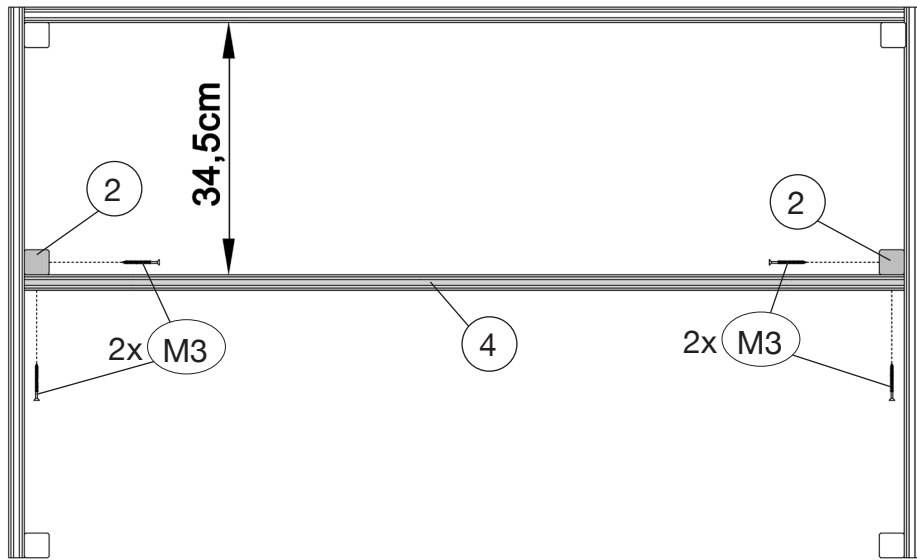


2

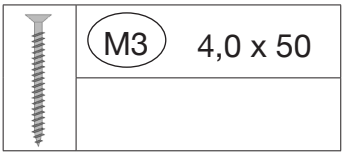
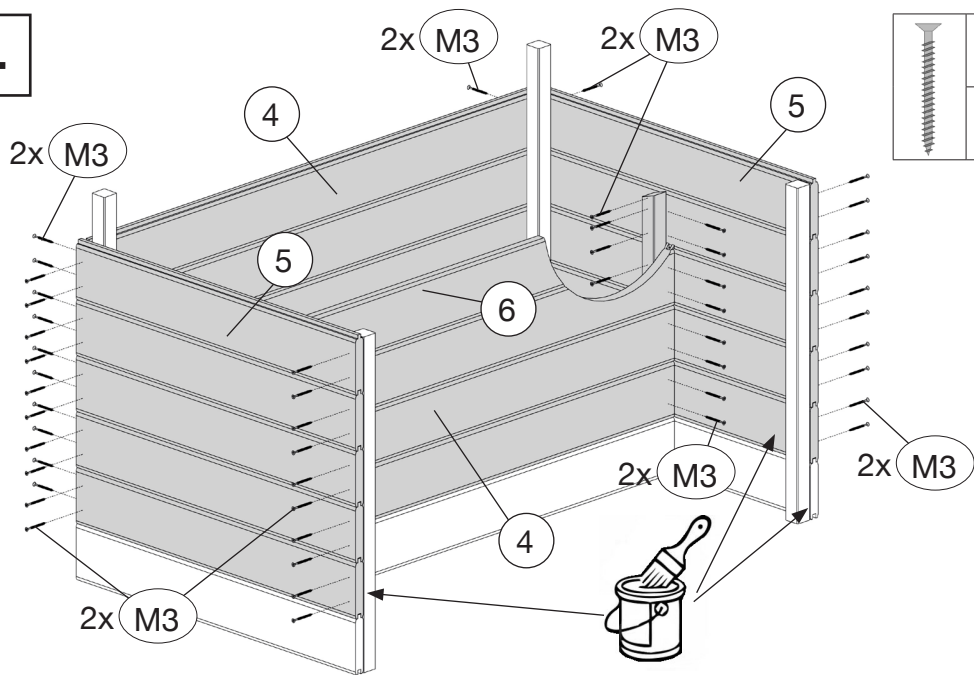


3

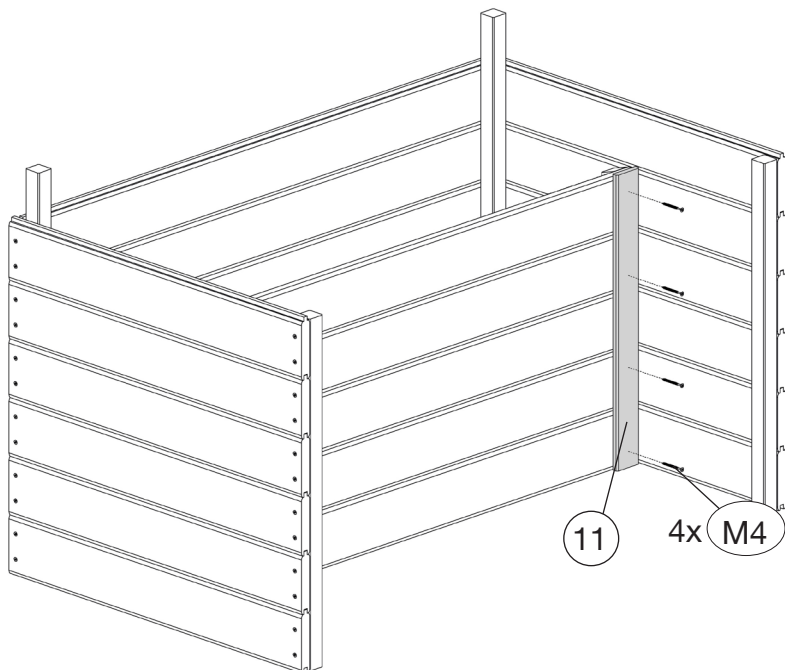




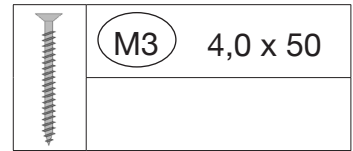
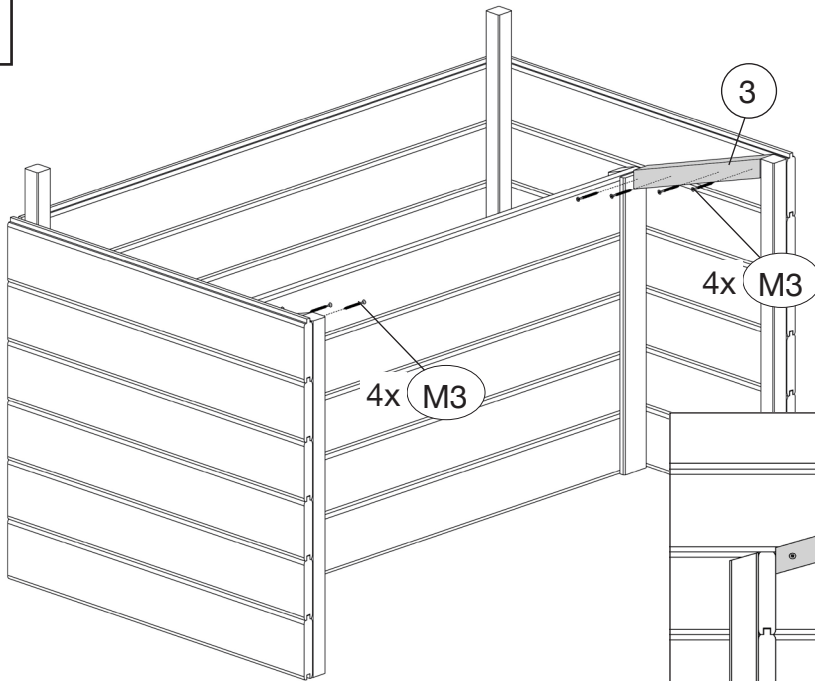
4



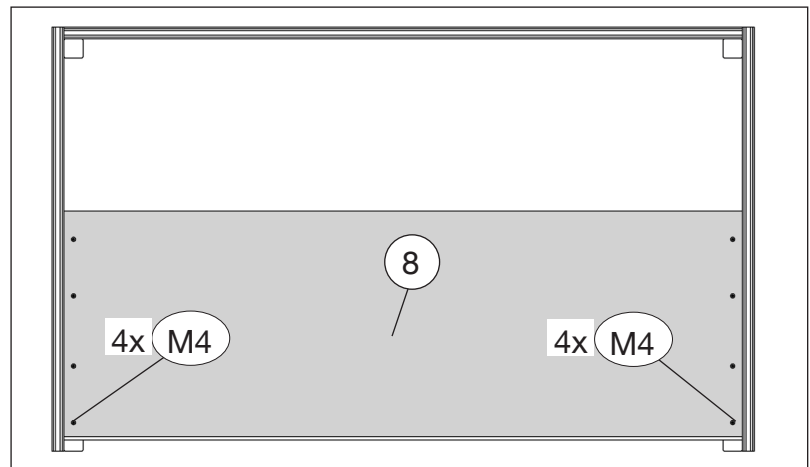
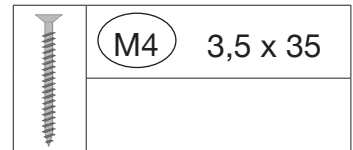
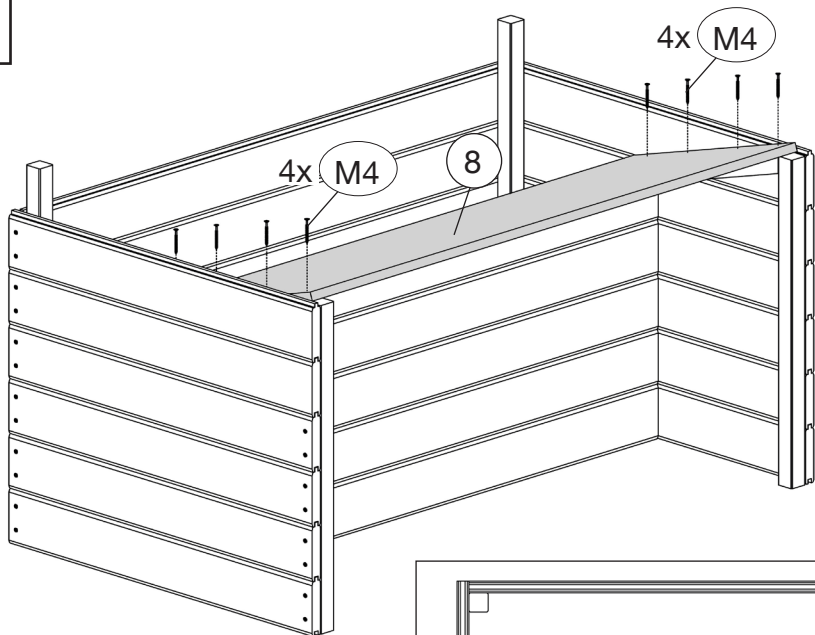
5



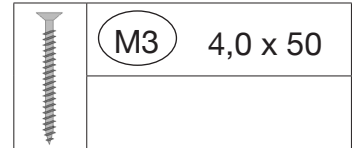
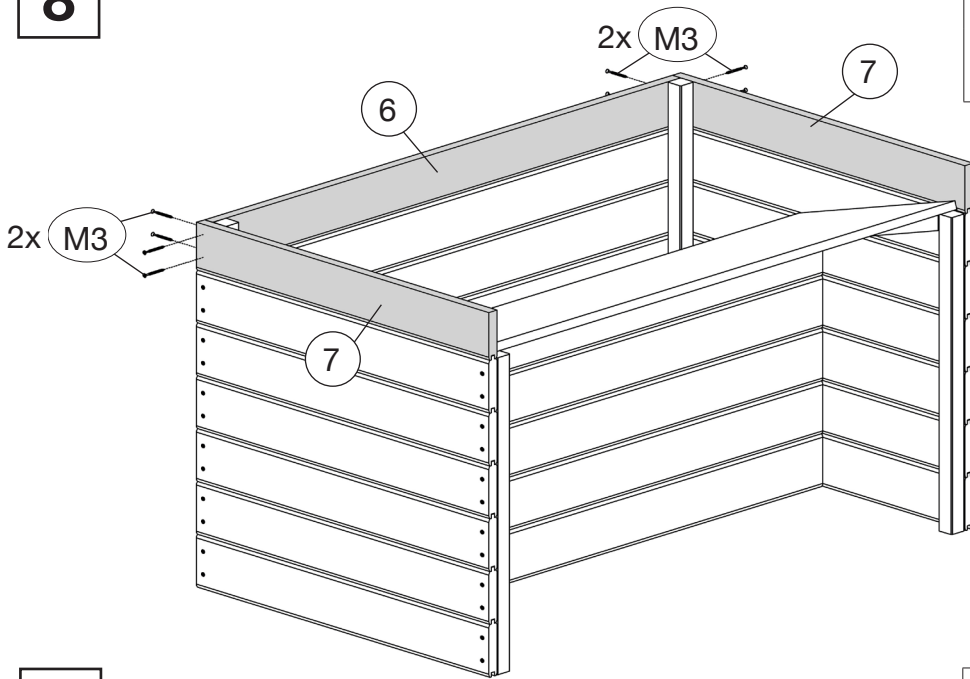
6



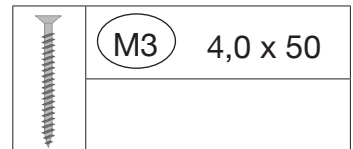
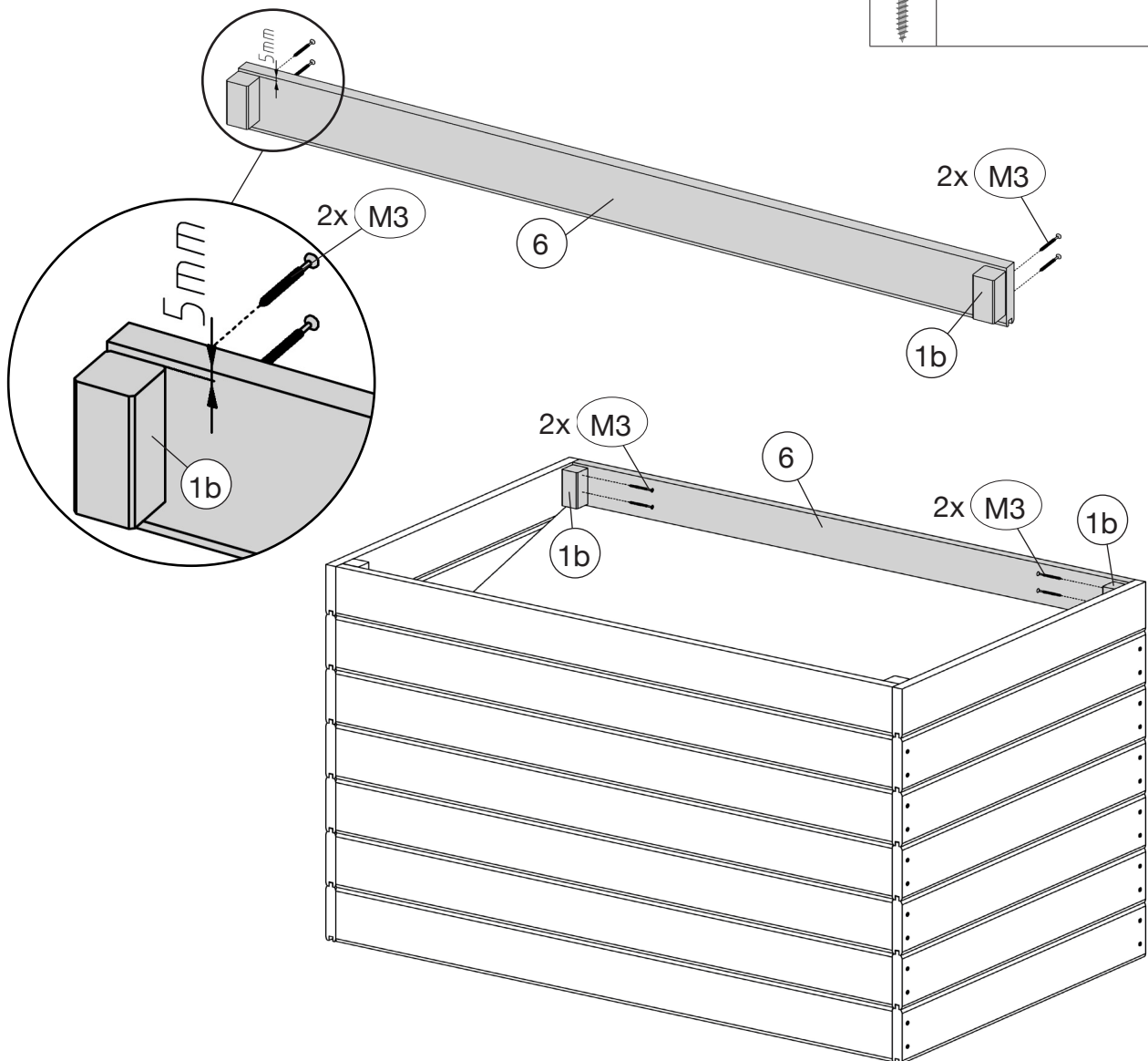
7



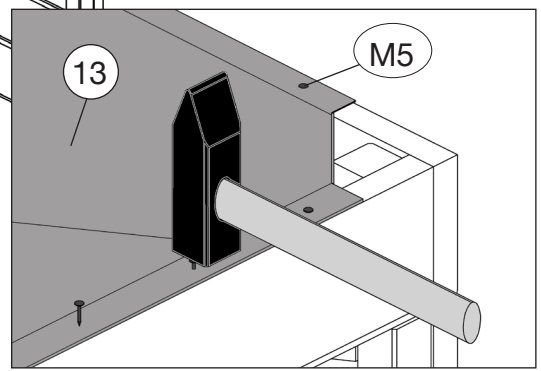
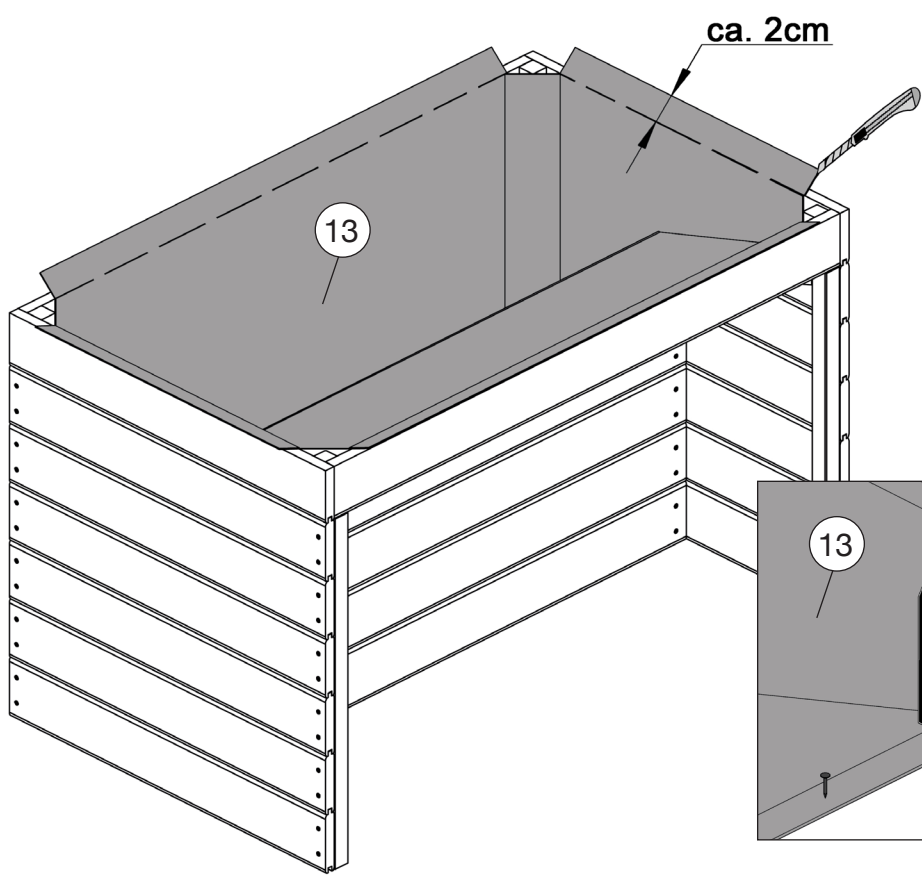
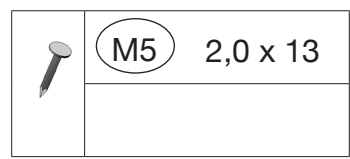
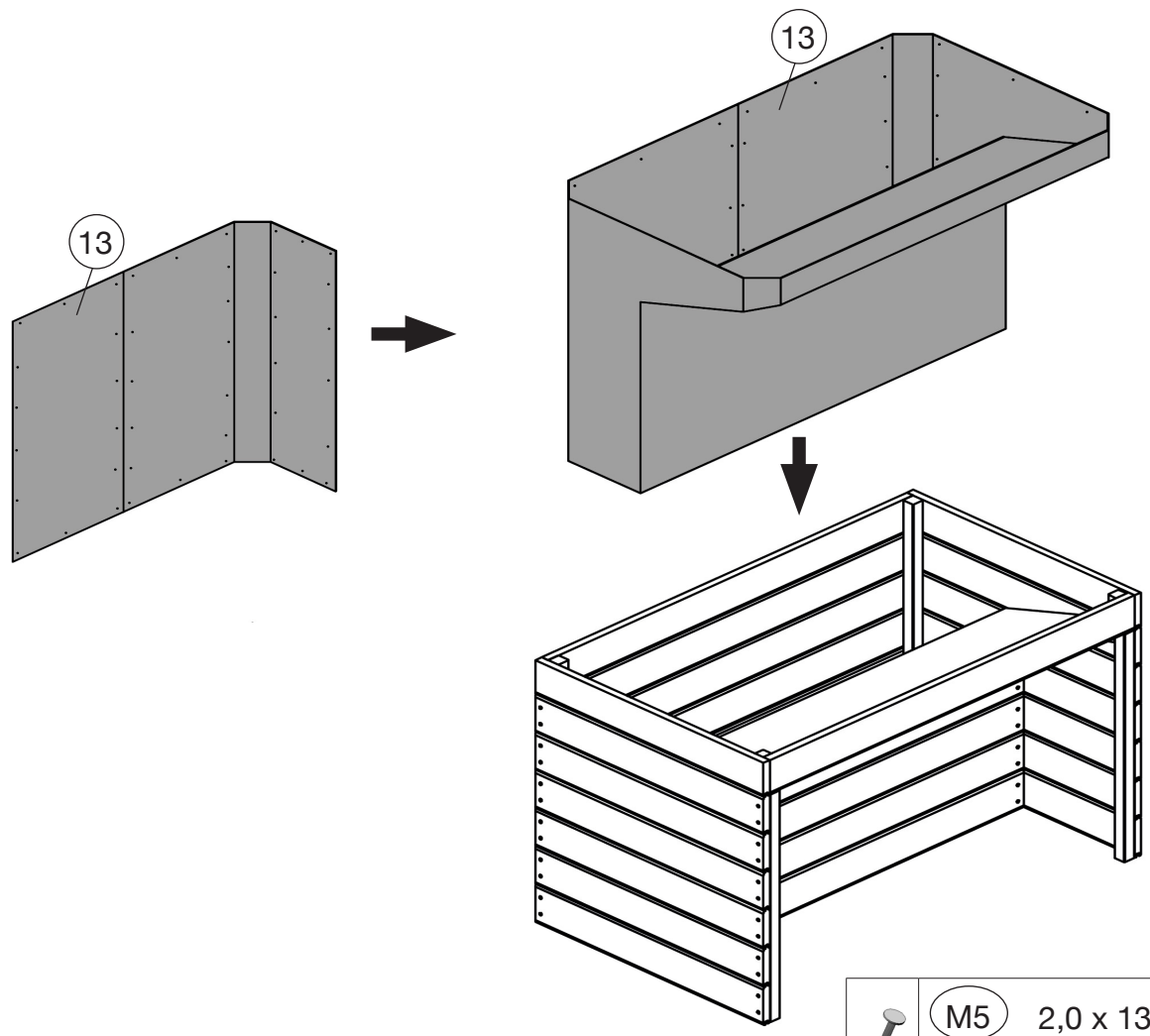
8



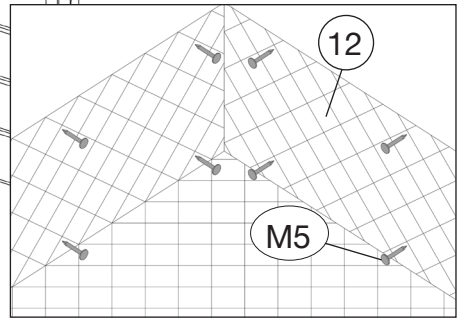
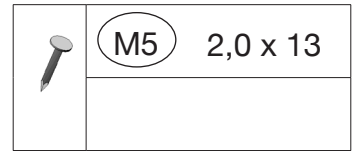
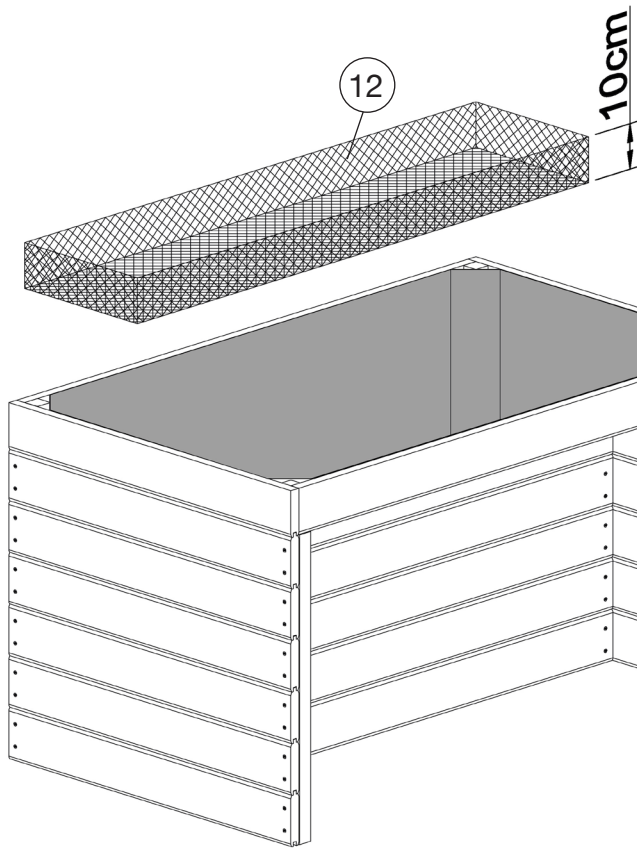
9



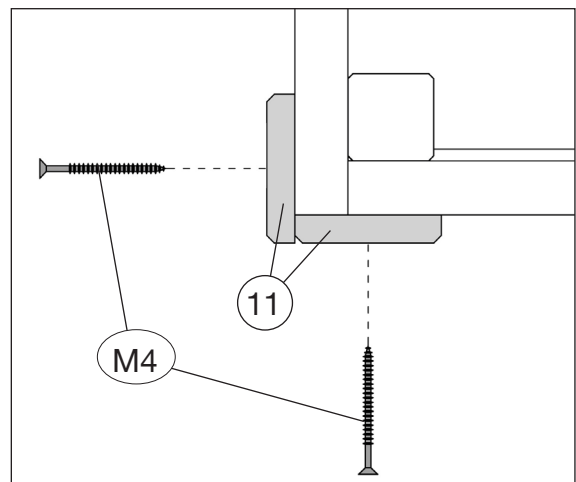
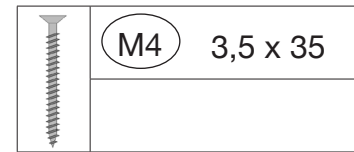
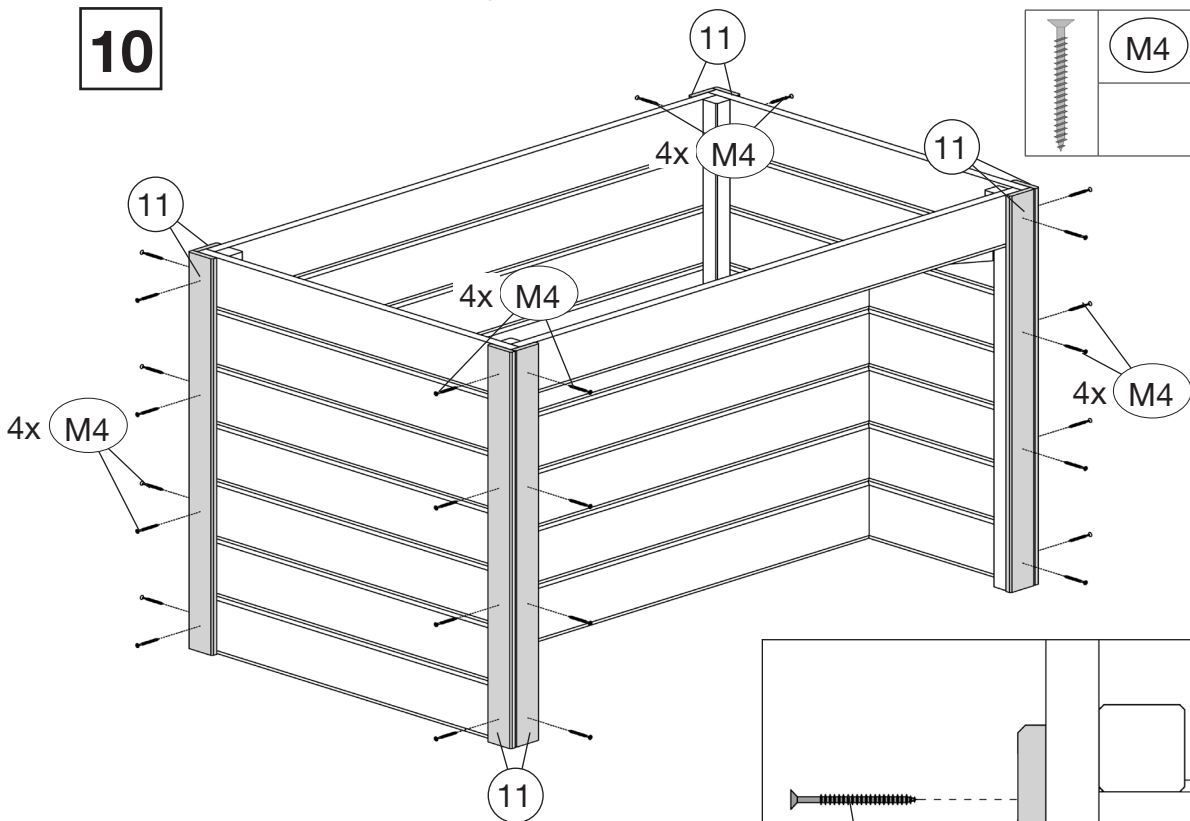
10





10

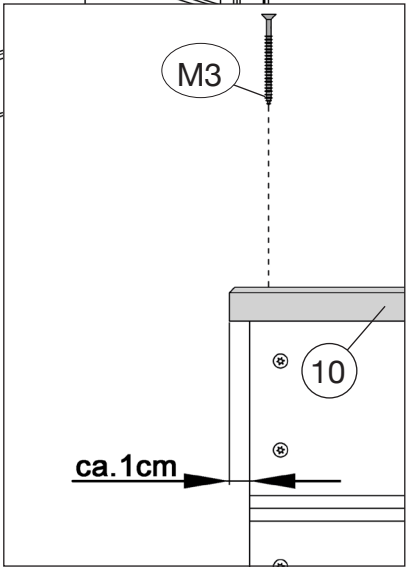
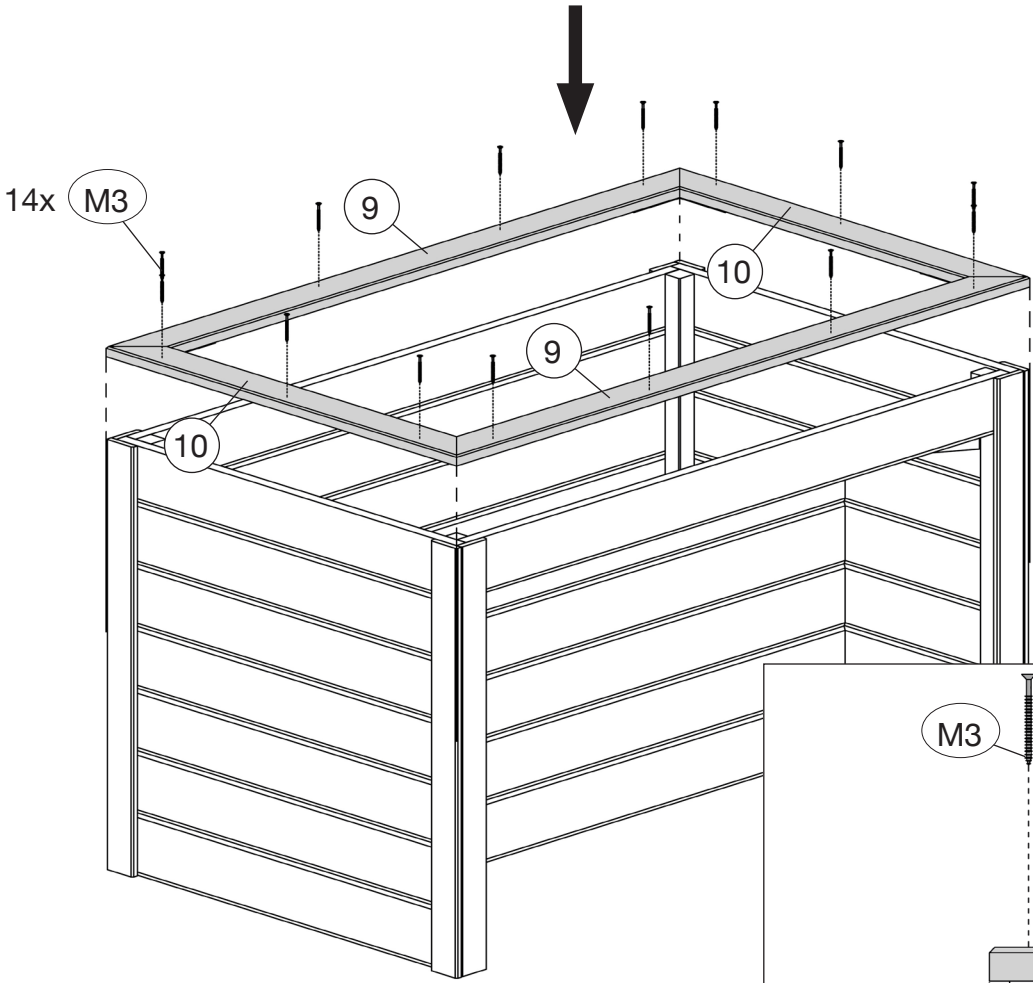
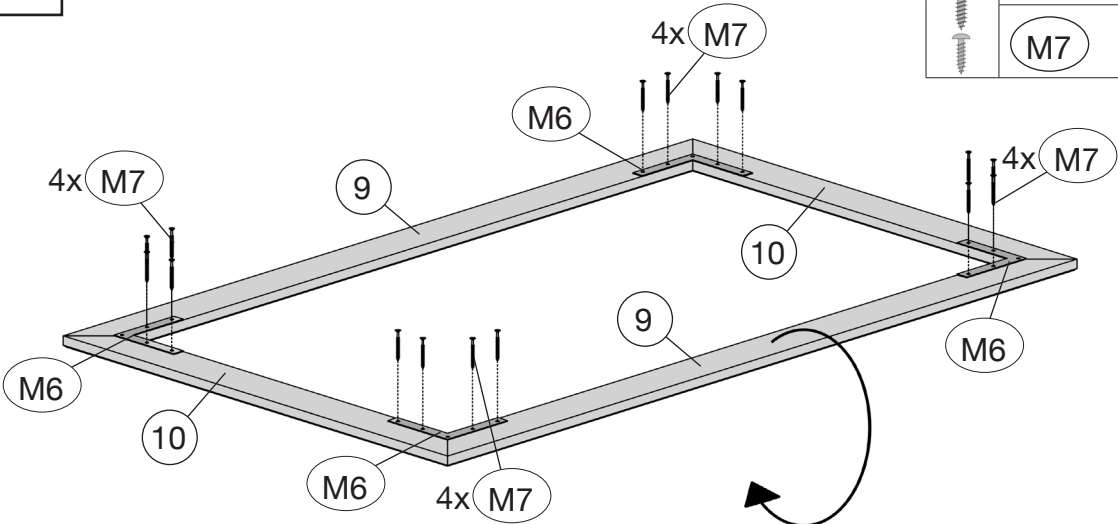


10



10

	M3	4,0 x 50
	M7	2,0 x 16





Mehr Freude im Garten

weka Profi Hochbeete

Mehr Gartenfreude mit herrlich frischem Gemüse, Kräutern und Blumen mit allen Vorteilen der weka-Profi Hochbeete.

Ihre Vorteile:

- höhere Bodentemperaturen (5-8° C) und verbesserter Lichteinfall, dadurch:
 - maximale Erträge
 - Verlängerung der Erntesaison
- durch Abdeckung mit Folientunnel ideal auch als Frühbeet nutzbar
- bequem und rückenfreundlich zu bearbeiten
- inkl. innenliegender Noppenfolie zum Schutz vor Feuchtigkeit
- Breiter Randabschluss als praktische Ablagefläche mit zusätzlicher Fräsung gegen Schneckenbefall
- Grünschnitt, halbreifer Kompost und andere verrottbare Gartenabfälle finden beim Hochbeetbau eine praktische Verwendung

Aufbaubeispiel:



4. Schicht

Gartenerde oder Kompost



3. Schicht

Grünschnitt oder Laub



2. Schicht

Feiner Gehölzschnitt



1. Schicht

Grobe Äste und Zweige



5 Jahre
WEKA
Garantie

www.weka-holzbau.com



Notizen

