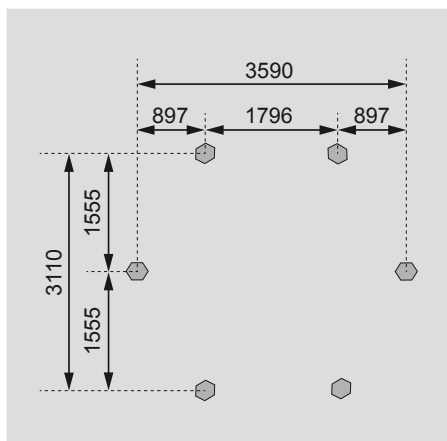


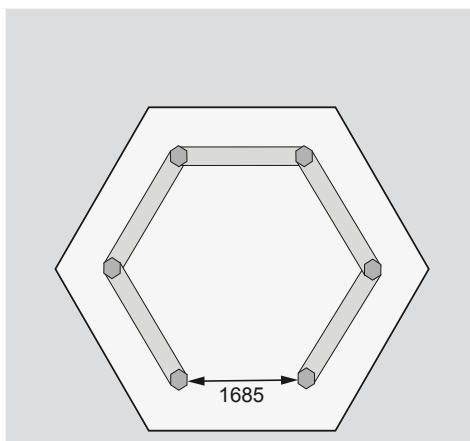
<b>Außenmaße Pfosten</b>	B 324 × T 370 cm
<b>Innenmaße</b>	B 304 × T 348 cm
<b>Dachstand</b>	B 392 × T 451 cm
<b>Dachüberstand</b>	34 cm
<b>Seitenhöhe</b>	196 cm
<b>Firsthöhe</b>	315 cm
<b>Umbauter Raum</b>	23,0 m³
<b>Dachfläche</b>	15,0 m²
<b>Dachneigung</b>	27°
<b>Pfosten</b>	110 × 130 mm
<b>Türflügel Außenmaße</b>	-
<b>Tür Durchgangsmaße</b>	-
<b>Tür Lichtausschnitt á Element</b>	-
<b>Fenster Anzahl</b>	-
<b>Fenster Außenmaße</b>	-
<b>Fenster Lichtausschnitt</b>	-
<b>Bedarf Schindeln Pakete</b>	8
<b>Bedarf Bitumendachbelag Rollen</b>	4 (7,5 m²)
<b>Bedarf selbstklebende Dachfolie Rollen</b>	-
<b>Bedarf selbstklebende Bitumendachbahn Rollen</b>	8
<b>Bedarf Pfostenanker</b>	6
<b>Zulässige Schneelast</b>	75 kg/m²
<b>Paketmaße</b>	L 262 × B 116 × H 47 cm / 415 kg

Bitte beachten Sie dazu den Punkt Vorbereitung der Stellfläche bzw des Fundaments

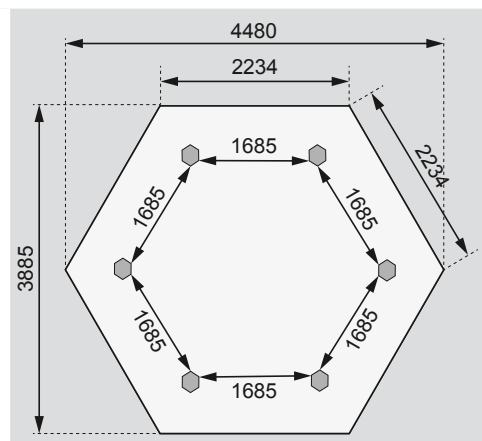
Fundamentplan Pfosten (in mm)



Wandelement gegen Aufpreis (in mm)



Dachstand / Pfostenabstand (in mm)



Ausführung

- Nordische Hölzer, kesseldruckimprägniert
- Pfosten
- 6 Stück
- Massivholz
- Dach
- Dachplatte