

TERRASSENÜBERDACHUNG NOVARA

Massive Konstruktion aus hochwertigem Leimholz (BSH-Fichte)



TERRASSENÜBERDACHUNG NOVARA
557 x 359 cm

Gestaltungsbeispiel

- Farblich unbehandelt
- Dacheindeckung Polycarbonat-Doppelstegplatte in klar
- Pfosten 8x22cm
- Inklusive Pfostenlaschen zum Einbetonieren





Terrassenüberdachung

TERRASSENÜBERDACHUNG NOVARA 557 X 359 CM, LEIMHOLZ, NATUR

Datenblatt / Baubeschreibung

Material	Leimholz, Fichte
Farbe	Natur
Farbbehandlung	Unbehandelt
Größe	557 x 359 cm
Aufstellbreite (Sockelmaß)	557
Aufstelltiefe (Sockelmaß)	359
Außenbreite inkl. Dachüberstand	557
Außentiefe inkl. Dachüberstand	359
Gesamthöhe vorne	242
Gesamthöhe hinten	287
Dachform	Pulldach
Material Dacheindeckung	Polycarbonat-Doppelstegplatten
Farbe Dach	Transparent
Dachstärke	16 mm
Dachfläche	18.94
Dachneigung	nach vorne



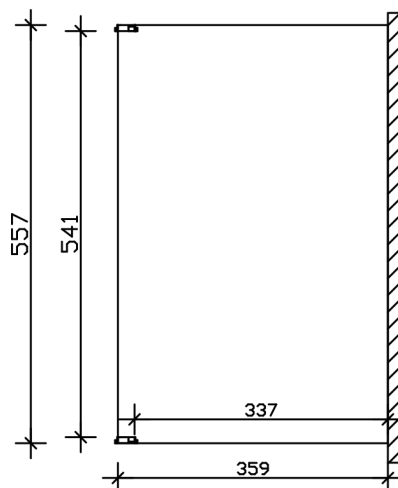
Gefälle	7
Dachüberstand vorne	0
Dachüberstand hinten	0
Dachüberstand links	0
Dachüberstand rechts	0
Grundfläche	20
Umbauter Raum	52.9
Durchgangshöhe vorne	201
Durchgangshöhe hinten	264
Pfostenstärke	8 x 22 cm
Pfostenlänge vorne	220
Pfostenabstand Breite	541
Pfostenabstand Tiefe	337
Pfostenanzahl	2
Verankerung	Pfostenlaschen zum Einbetonieren
Schneelast (sk)	0.85
Windstaudruck q	0.95
Montageart	Wandanbau
Anzahl Packstücke	1
Verpackungsmaß	Breite: 560, Höhe: 45, Tiefe: 120, 387
Verpackungsgewicht gesamt	387
nicht im Lieferumfang enthalten	Dübel für die Wandmontage
Garantie	5 Jahre gemäß unseren Garantiebedingungen
Lieferhinweis	Für die Anlieferung muss die Zufahrt für 40 t-LKW möglich sein! Die Anlieferung erfolgt frei Bordsteinkante (Festland Deutschland).
Artikelnummer	203079-00-20
EAN-Nummer	4018211203079

TERRASSENÜBERDACHUNG NOVARA

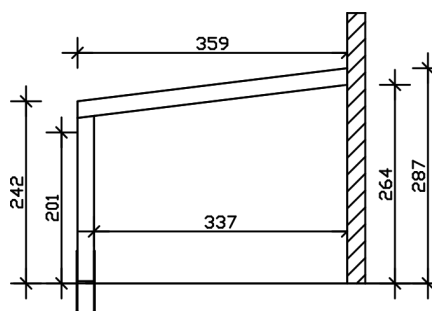
557 x 359 cm



Grundriss



Schnitt



TERRASSENÜBERDACHUNG NOVARA

557 x 359 cm
Schnitte und Ansichten Maßstab 1:100



Ansicht Vorne

