

TERRASSENÜBERDACHUNG NOVARA

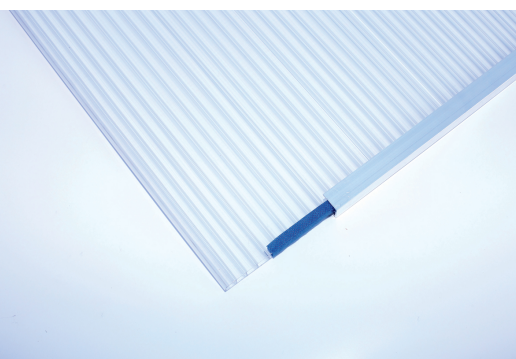
Massive Konstruktion aus hochwertigem Leimholz (BSH-Fichte)



TERRASSENÜBERDACHUNG NOVARA
450 x 259 cm

Gestaltungsbeispiel

- Farblich unbehandelt
- Dacheindeckung Polycarbonat-Doppelstegplatte in klar
- Pfosten 8x22cm
- Inklusive Pfostenlaschen zum Einbetonieren





Terrassenüberdachung

TERRASSENÜBERDACHUNG NOVARA 450 X 259 CM, LEIMHOLZ, NATUR

Datenblatt / Baubeschreibung

Material	Leimholz, Fichte
Farbe	Natur
Farbbehandlung	Unbehandelt
Größe	450 x 259 cm
Aufstellbreite (Sockelmaß)	450
Aufstelltiefe (Sockelmaß)	259
Außenbreite inkl. Dachüberstand	450
Außentiefe inkl. Dachüberstand	259
Gesamthöhe vorne	242
Gesamthöhe hinten	274
Dachform	Pulldach
Material Dacheindeckung	Polycarbonat-Doppelstegplatten
Farbe Dach	Transparent
Dachstärke	16 mm
Dachfläche	10.85
Dachneigung	nach vorne



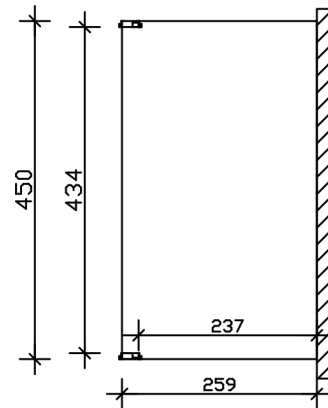
Gefälle	7
Dachüberstand vorne	0
Dachüberstand hinten	0
Dachüberstand links	0
Dachüberstand rechts	0
Grundfläche	11.66
Umbauter Raum	30.08
Durchgangshöhe vorne	201
Durchgangshöhe hinten	252
Pfostenstärke	8 x 22 cm
Pfostenlänge vorne	220
Pfostenabstand Breite	434
Pfostenabstand Tiefe	237
Pfostenanzahl	2
Verankerung	Pfostenlaschen zum Einbetonieren
Schneelast (sk)	1.05
Windstaudruck q	0.95
Montageart	Wandanbau
Anzahl Packstücke	1
Verpackungsmaß	Breite: 450, Höhe: 45, Tiefe: 120, 287
Verpackungsgewicht gesamt	287
nicht im Lieferumfang enthalten	Dübel für die Wandmontage
Garantie	5 Jahre gemäß unseren Garantiebedingungen
Lieferhinweis	Für die Anlieferung muss die Zufahrt für 40 t-LKW möglich sein! Die Anlieferung erfolgt frei Bordsteinkante (Festland Deutschland).
Artikelnummer	203017-00-20
EAN-Nummer	4018211203017

TERRASSENÜBERDACHUNG NOVARA

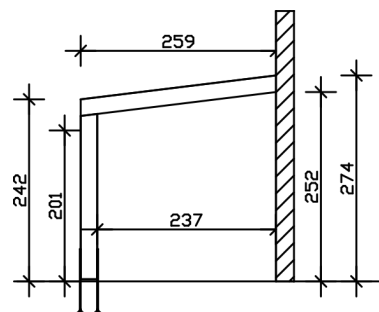
450 x 259 cm



Grundriss



Schnitt



TERRASSENÜBERDACHUNG NOVARA

450 x 259 cm
Schnitte und Ansichten Maßstab 1:100



Ansicht Vorne

