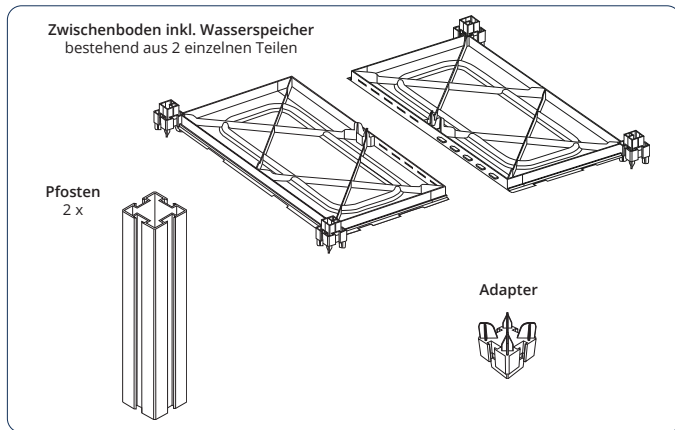
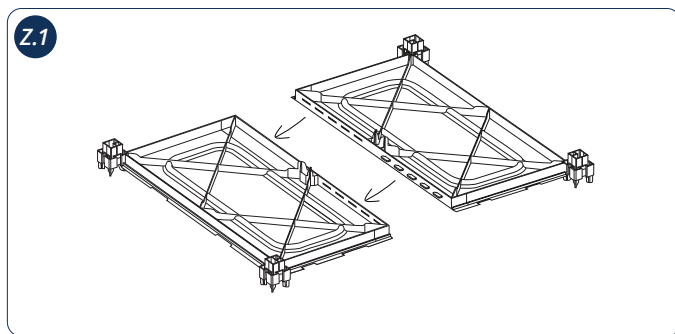


Aufbau Zwischenboden

Inhalt



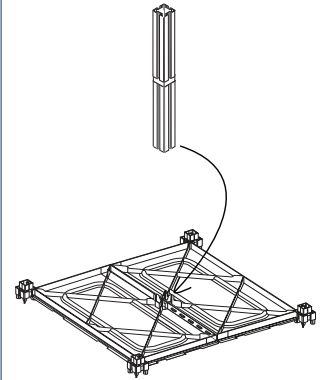
Aufbau



Z.2

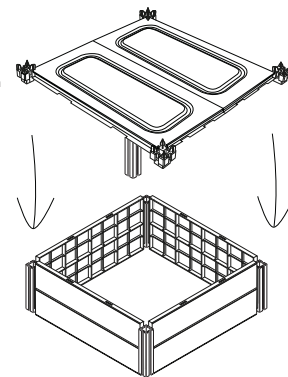


Z.3



Z.4

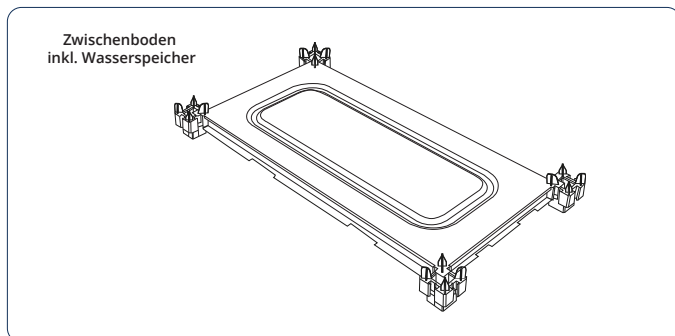
1. Zwischenboden umdrehen
2. Adapter am Zwischenboden mit den Pfosten verbinden



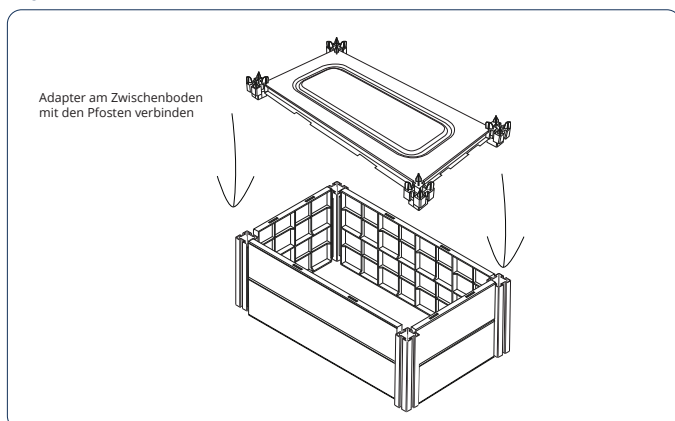
11

Aufbau Zwischenboden schmal

Inhalt



Aufbau



Installation von mehreren Zwischenböden nebeneinander

Möchten Sie in ihr Hochbeet Demeter XL auf beiden Seiten den Zwischenboden installieren, gibt es hinsichtlich der Montage eine Besonderheit. **Je nachdem wie viele Zwischenböden an einem Pfosten anliegen, müssen die entsprechenden Zähne VOR DEM ZUSAMMENBAU an den Adaptern an den Zwischenböden weggeschnitten werden.**



2 Zähne abschneiden, wenn 2 Zwischenböden nebeneinander installiert werden sollen (z. B. Hochbeet Demeter XL)



bis zu 3 Zähne abschneiden bei individueller Kombination der Hochbeete (Beispiele auf Seite 16/17)

13