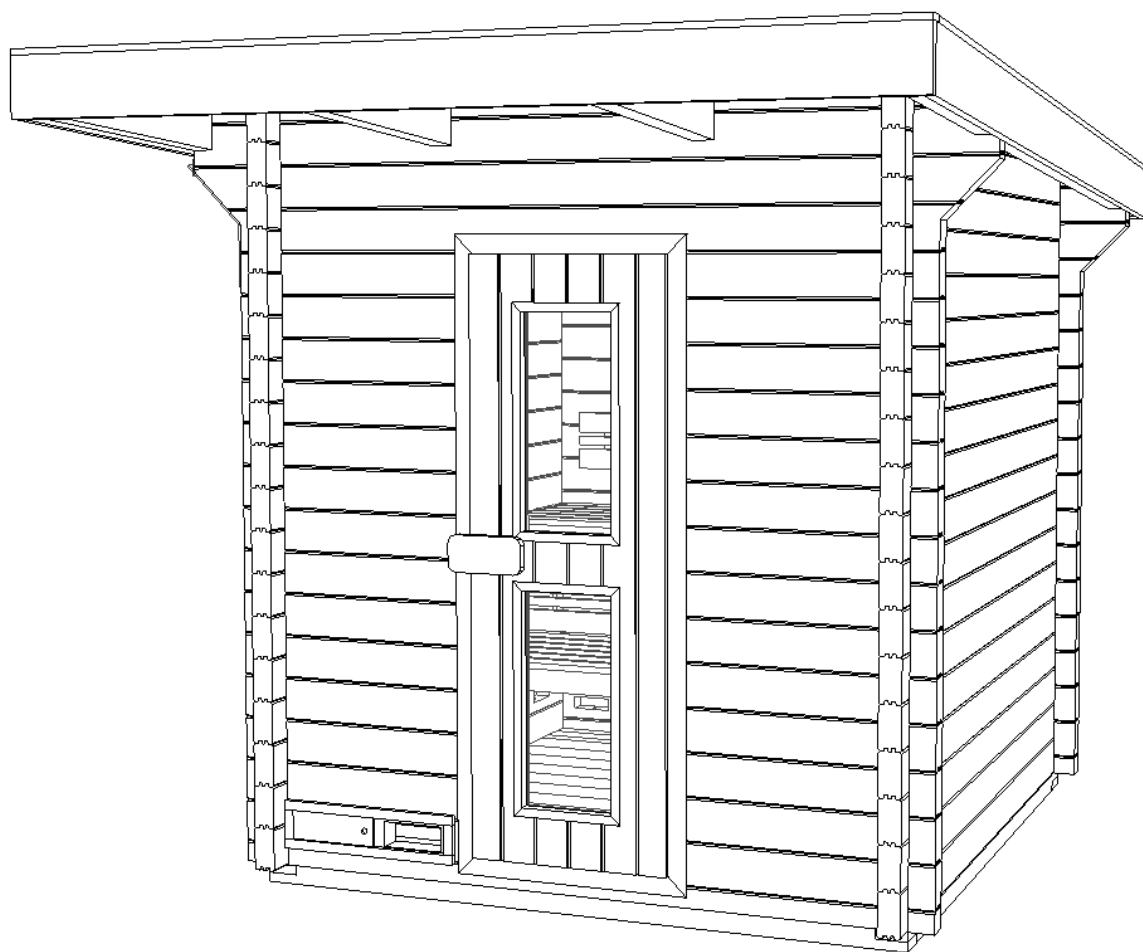




# *Montageanleitung*



*Aussensauna*

*„Terra 5(70)“*

ⓓ

## Wichtig vor der Montage

- Die Montageanleitung ist allgemein gültig und kann je nach Modell etwas abweichen.
- Prüfen Sie vor der Montage die Packliste, ob das Produkt auch vollständig und unbeschadet ist. Eventuelle Reklamationen können damit leicht behoben werden.
- Technische Änderungen im Sinne einer Produktweiterentwicklung behalten wir uns vor.
- Wir empfehlen Betonfundamente als Basis für die Außensauna. Diese müssen absolut waagrecht sein und die Tragfähigkeit des Saunahauses gewährleisten (siehe dazu unsere Broschüre: "Folgende Punkte sollen vor Bestellung und Lieferung der Außensauna Terra berücksichtigt werden").
- Die elektrischen Leitungen früh genug zur Außensauna hinleiten. Später kann es schwierig sein.
- Alle Verschraubungen vorbohren.
- Bei möglichen Windgeschwindigkeiten von über 70 km/h empfehlen wir eine Sturmsicherung

## Werkstoff Holz und dessen Eigenschaften

Holz ist ein natürlich gewachsener Werkstoff. Gesunde Äste, kleine Risse durch Trockenprozesse und leichte Verfärbungen sind natürliche und charakteristische Merkmale und stellen keinen optischen und konstruktiven Mangel dar. Durch die Erwärmung der Sauna kann es zu verstärktem Harzaustritt an der Oberfläche kommen. Entfernen Sie die Harzrückstände nach dem Abkühlen der Sauna mit einer Abziehklinge und feinem Schleifpapier.

## Elektroinstallationen

**Die Elektroinstallation darf nur von einem zugelassenen Elektrofachmann unter Beachtung der EVU- und VDE-Richtlinien erfolgen.**

Die Montageanleitungen und Hinweise für Ofen, Steuerung und Saunaleuchten sind in den jeweiligen Verpackungen enthalten.

## Nachziehen der Gewindestangen:

Die Blockbohlen werden in den ersten Monaten nachtrocknen. Daher ist es notwendig, dass Sie die Muttern der Gewindestangen (Ausfräsung im Boden der Blockbohlensauna) laufend nachziehen.

**Hinweis:** Wird dies übersehen, können sich Blockbohlen verziehen.

## Dacheindeckung:

Wir empfehlen die mitgelieferte Dachpappe nur als Unterdachfolie zu verwenden oder als Zwischenlösung bis der Dachdecker eine dauerhafte Dacheindeckung durchgeführt hat.

## Gewährleistungs- oder Garantiebestimmungen

Die Garantie für Holzkonstruktion, Verarbeitungsqualität und elektrische Bauteile beträgt 2 Jahre und kann nur nach Vorlage der Originalrechnung in Anspruch genommen werden. Innerhalb der Garantiezeit werden fehlerhafte Teile kostenlos ersetzt. Die durch den Austausch entstehenden Kosten für Arbeit und Anfahrt sind nicht inkludiert.

## Folgende Mängel sind von der Garantie ausgeschlossen:

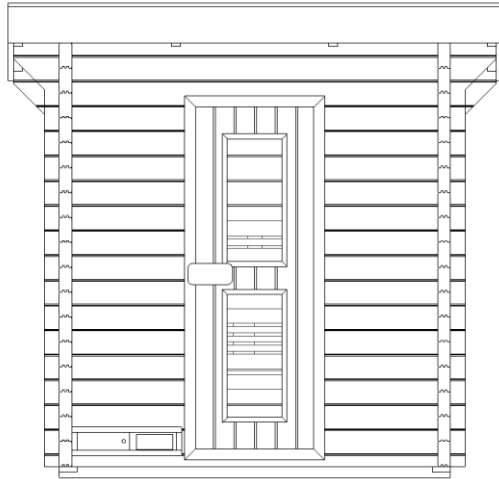
- Holzverfärbungen und Schädigungen aufgrund unzureichender Belüftung
- Falscher oder ungeeigneter Holzanstrich
- Zu hohe Schneelasten, Windgeschwindigkeiten über 70 km/h, Naturkatastrophen oder andere gewaltsame Einwirkungen
- Unzureichende Pflege des Holzes
- Bauseitige Veränderungen am Saunahaus
- Schäden aufgrund einer unsachgemäßen Behandlung während oder nach den Montagearbeiten
- Keine geeigneten Fundamente

## Reinigungs- und Pflegehinweise:

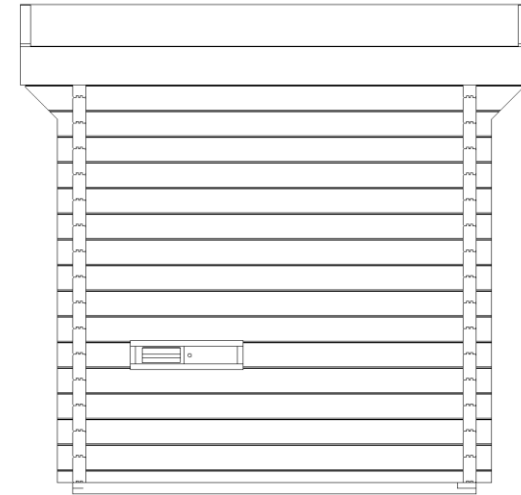
- Das Holz darf vor oder während der Montage nicht in der prallen Sonne oder anhaltender Feuchtigkeit ausgesetzt werden.
- Spannstangen müssen nach einigen Monaten nachgezogen werden.
- Ca. alle 2 Jahre soll der Schutzanstrich erneuert werden.
- Erkundigen Sie sich nach geeigneten Lasuren bei Ihrem Fachhändler.
- Die Sauna sollte regelmäßig gereinigt werden. Verwenden Sie dazu nur ein feuchtes Tuch oder ein spezielles Saunareinigungsmittel. Die Holzteile der Sauna dürfen innen nicht gestrichen, lackiert oder auf eine andere Art oberflächenbehandelt werden.

# EINREICHPLAN

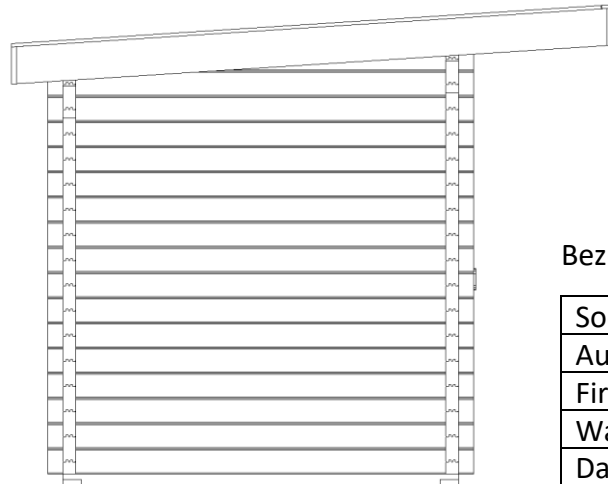
## VORDERANSICHT



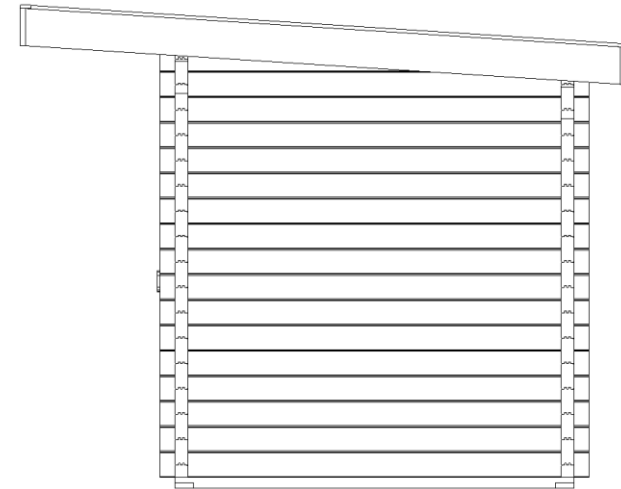
## RÜCKENANSICHT



## SEITENANSICHT LINKS



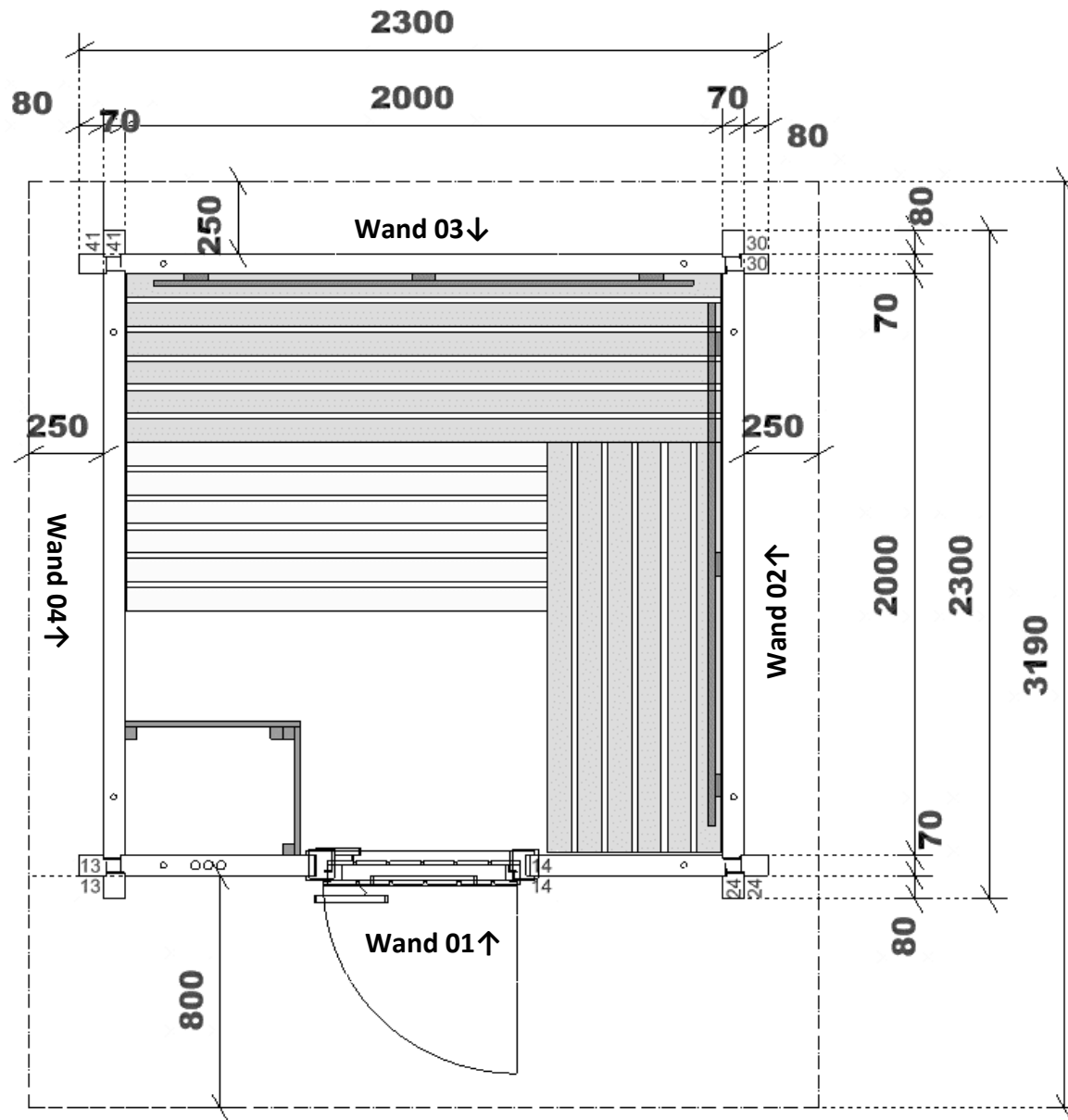
## SEITENANSICHT RECHTS



Bezeichnung:

Sockelmass (BxT):	214x214 cm
Aussenmass (BxT):	230x230 cm
Firsthöhe:	260 cm
Wandstärke:	70 mm
Dachfläche:	9 m <sup>2</sup>

# GRUNDRISS



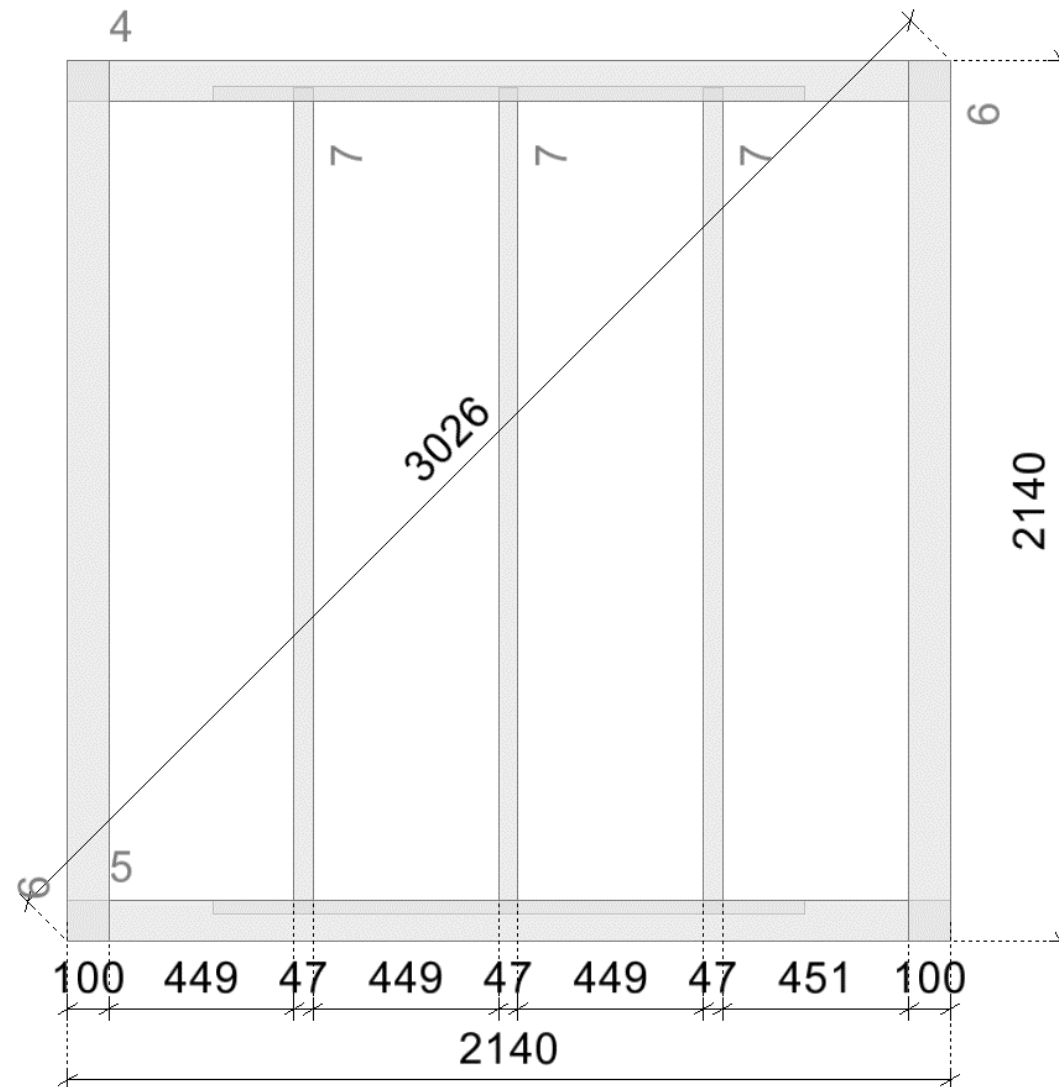
### 3D ANSICHT



Teilleiste: 19100197 Terra 5 V19.0						
Gruppe	Teil	Stück	Länge	Abmessung in		Bemerkung
Wand 1	8	1	2300	70	75	
Wand 1	9	1	793	70	146	
Wand 1	10	1	793	70	146	
Wand 1	11	1	793	70	146	
Wand 1	12	1	793	70	146	
Wand 1	13	12	793	70	146	
Wand 1	14	12	793	70	146	
Wand 1	15	1	2480	70	146	
Wand 1	16	1	2640	70	146	
Wand 1	17	1	2640	70	146	
Wand 1	18	1	794	70	65	
Wand 1	19	1	799	70	65	
Wand 1	20	1	794	70	65	
Wand 2	21	1	2300	70	146	
Wand 2	22	1	2300	70	146	
Wand 2	23	1	2300	70	146	
Wand 2	24	13	2300	70	146	
Wand 2	25	1	2300	70	146	
Wand 2	26	1	2059	70	146	
Wand 3	27	1	2300	70	75	
Wand 3	28	1	2300	70	146	
Wand 3	29	1	2300	70	146	
Wand 3	30	10	2300	70	146	
Wand 3	31	1	2300	70	146	
Wand 3	32	1	2480	70	146	
Wand 3	33	1	2640	70	146	
Wand 3	34	1	2640	70	146	
Wand 3	35	1	794	70	65	
Wand 3	36	1	799	70	65	
Wand 3	37	1	794	70	65	
Wand 4	38	1	2300	70	146	
Wand 4	39	1	2300	70	146	
Wand 4	40	1	2300	70	146	
Wand 4	41	13	2300	70	146	
Wand 4	42	1	2300	70	146	
Wand 4	43	1	2059	70	146	
Boden	50	16	1990	24	146	Boden,1990 mm
	4	1	2140	60	100	Bodenbalken
	5	1	2140	60	100	Bodenbalken
	6	2	2140	60	100	Bodenbalken
	7	4	2006	60	47	Bodenbalken
	51	4	2000	28	28	Bodenleisten
Dach	60	31	2640	18	121	Dach
	1	1	3206	70	146	Spare
	2	2	3206	70	146	Spare
	3	1	3206	70	146	Spare
	61	2	2696	28	180	Zierleiste
	62	2	3208	28	180	Zierleiste
	63a	1	2696	18	56	Zierleiste
	63b	2	3195	18	56	Zierleiste

Teilleiste: 19100197 Terra 5 V19.0						
Gruppe	Teil	Stück	Länge	Abmessung in		Bemerkung
Sauna	1a	2	1998	30	30	Dachleiste
	1b	2	1938	30	30	Dachleiste
	2a	2	1170	33	50	Stützbohlen
	2b	3	560	33	50	Stützbohlen
	2c	2	200	33	50	Stützbohlen
	3	1	1990	56	990	Sauna - Dach
	4	1	1990	56	990	Sauna - Dach
	5	2	1900	44	217	Rückenlehne
	6	2	1988	100	580	Liege
	7	1	1410	100	580	Liege
	8	1	1988	70	311	Zwischenrückenlehne
	9a	1	570	47	400	Ofendeckung
	9b	1	440	47	400	Ofendeckung
	10	1	265	20	360	Lichtabdeckung
	11	2	450	100	331	Kopfstütze
	12	2	600	16	155	Luftabdeckung
	13	1				Saunalampe
	14	1	600	42	800	Sauna - Bodenrost
	15a	1	245	58	120	Außen Türgriff
	15b	1	132	44	90	Innen Türgriff
	100	8	200	6	70	Schutzkappe der Lochen für die
	101	10	1800 -1850	10	48	Die Leisten für zwischenzeitliche Befestigung der Dachpappe
Tür		1	701x1909(761x1984)			
		16	1000	M10		Gewindestange
		2	240	M10		Gewindestange
		2	210	M10		Gewindestange
		4	110	M10		Gewindestange
Dachpappe		1	12 m	(4x2,8m)		
Montagepaket		1				

## BODENROST

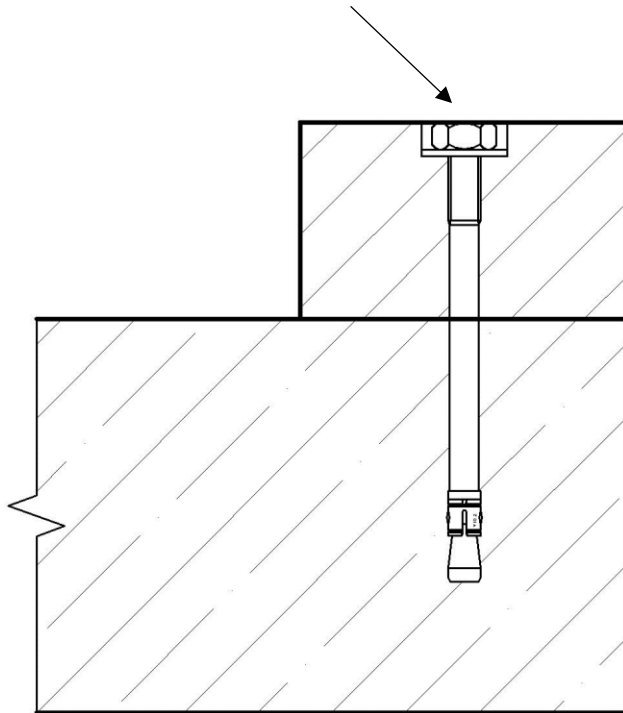


- Den Bodenrost befestigen Sie mit Fundamentplatte erst nach der Aufbau den Wänden. Das Verbindungsmaterial ist nicht im Lieferumfang enthalten

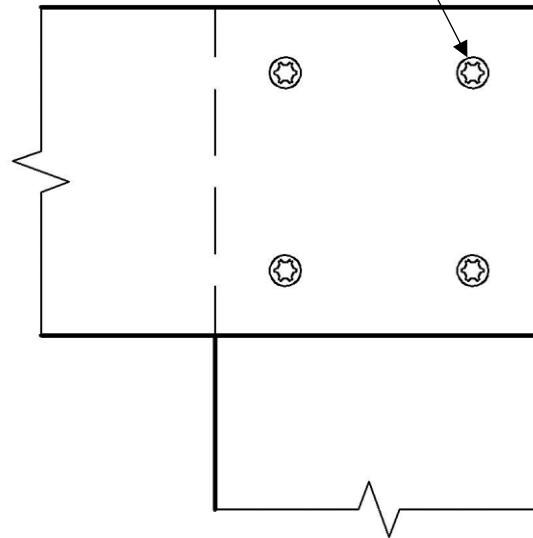


# BODENROST – DETAIL

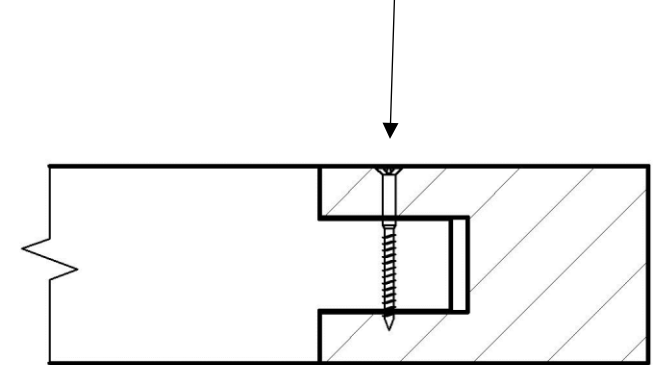
Anker (es ist nicht ein Bestandteil der Lieferung)



Holzschraube 4x50

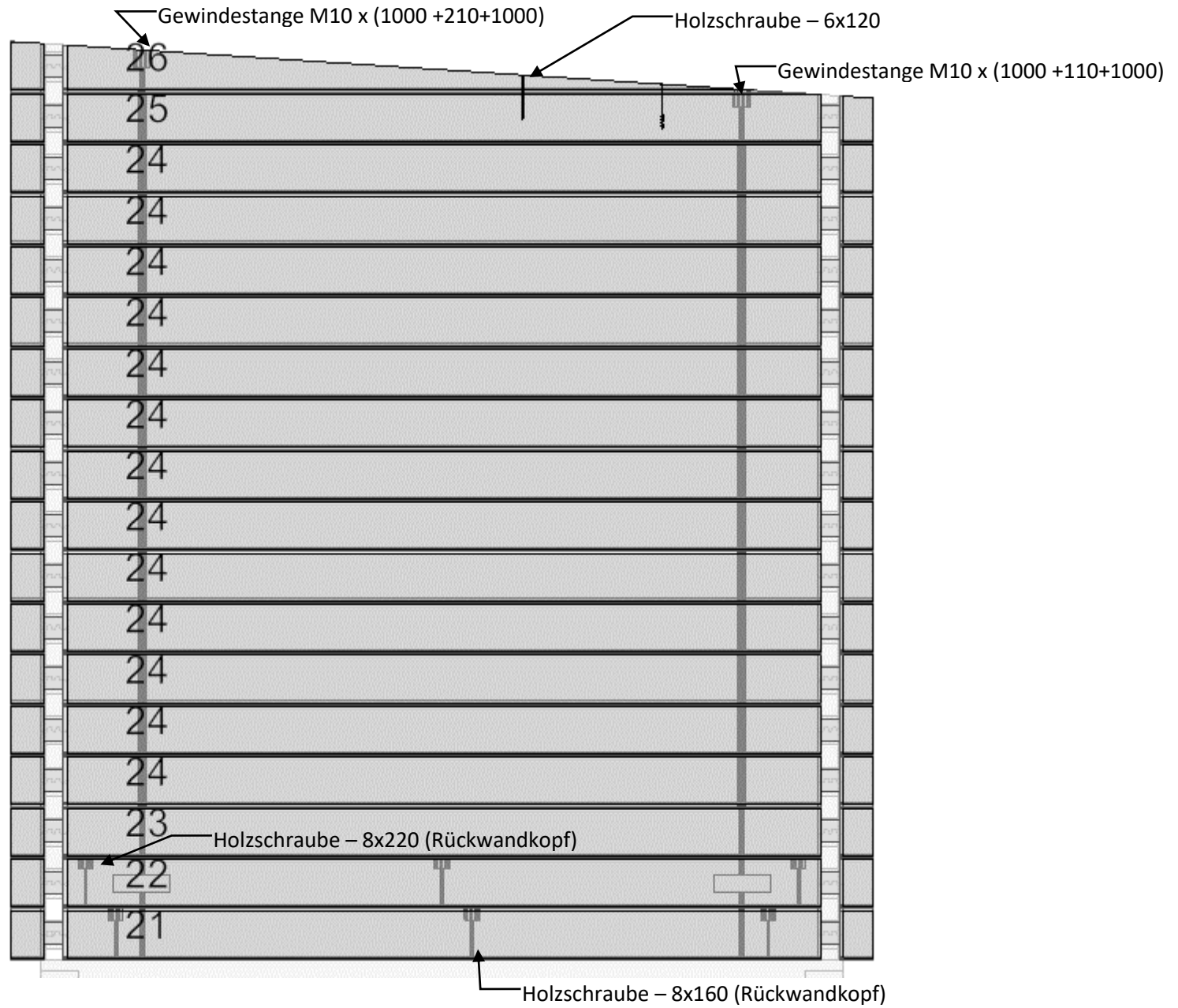


Holzschraube 4x50

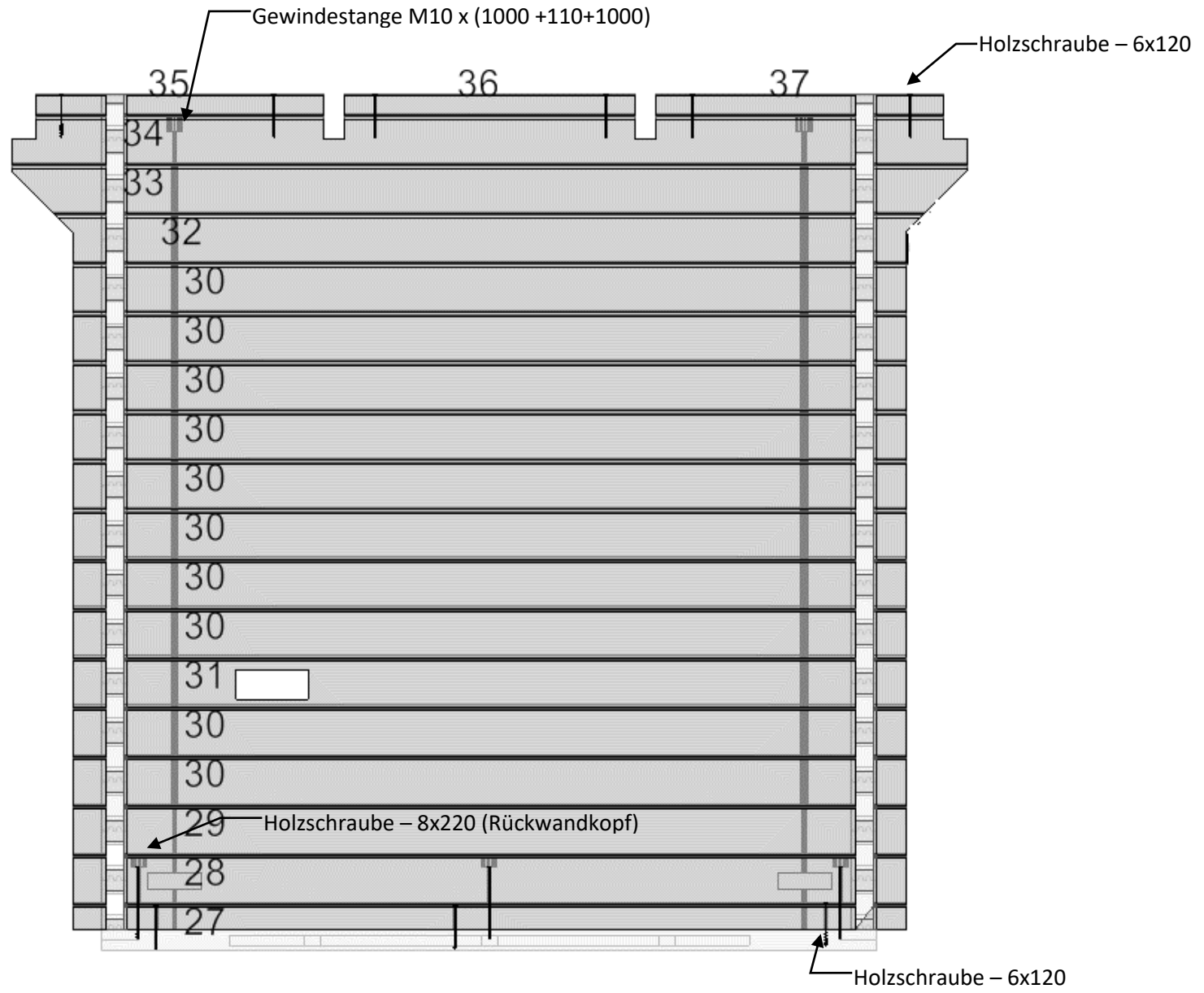




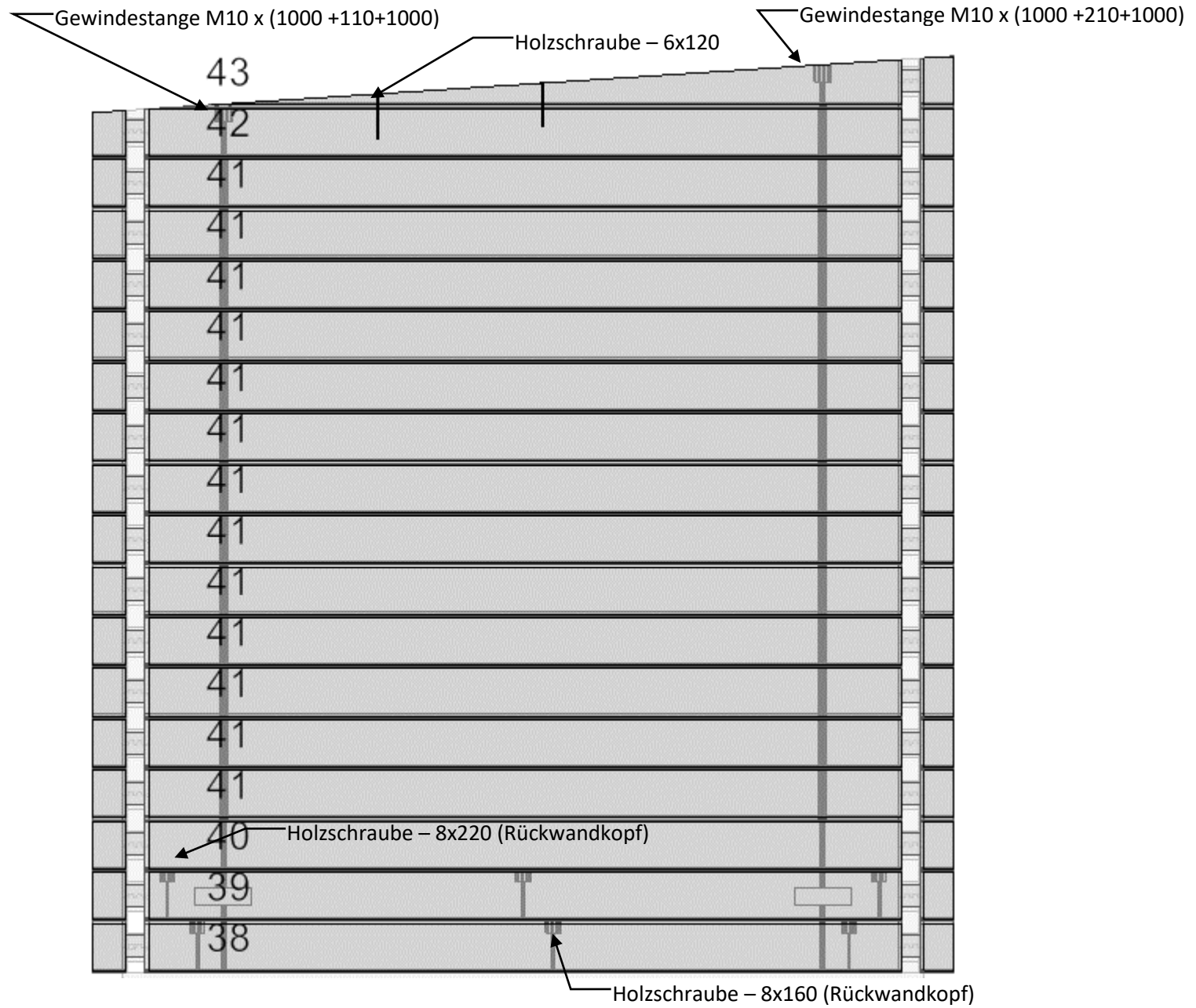
# WAND 02



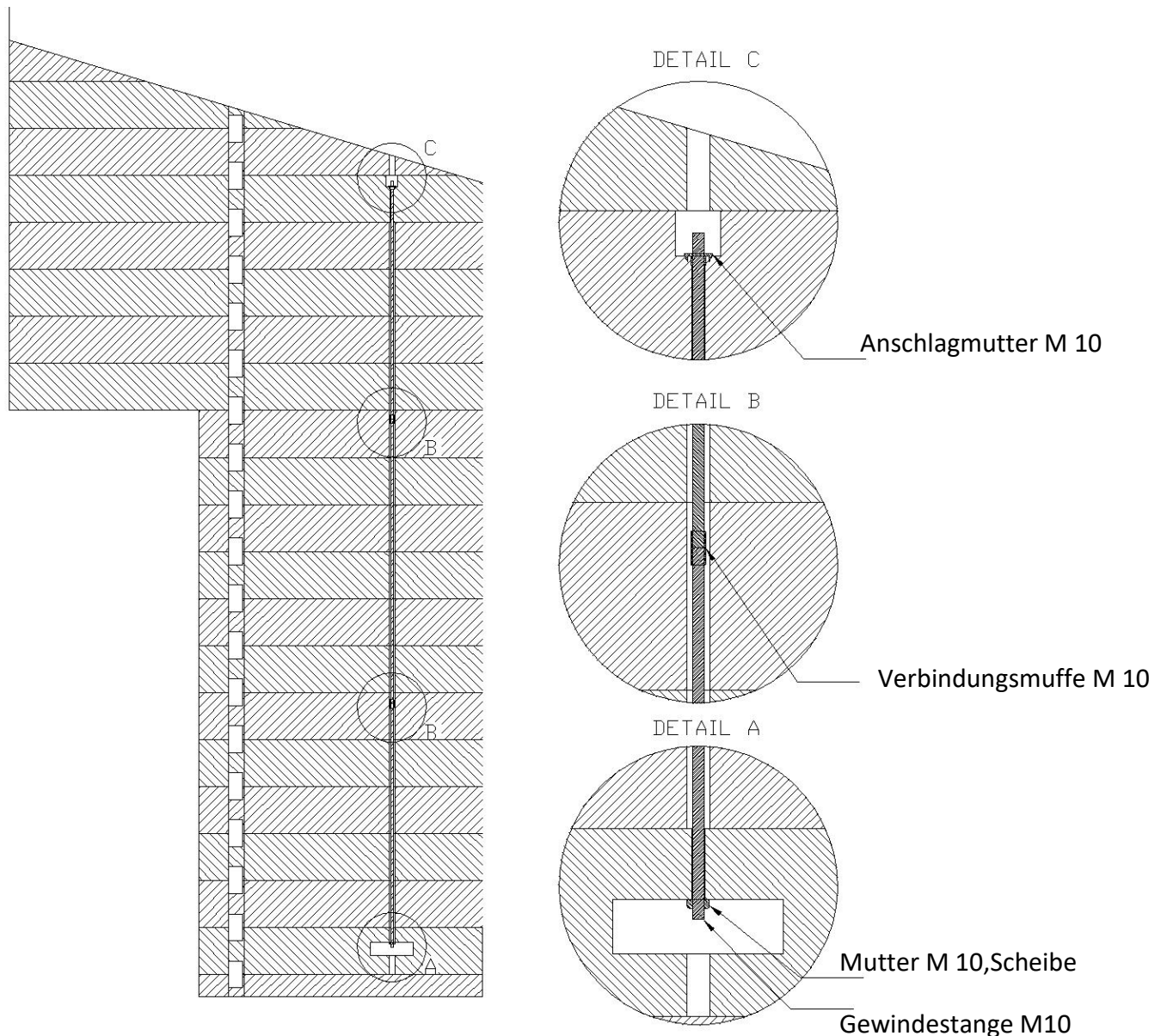
# WAND 03



# WAND 04



# MONTAGE DER GEWINDESTANGEN



Die Gewindestangen für die Wände werden in der Länge von 1 m oder 2 m geliefert.

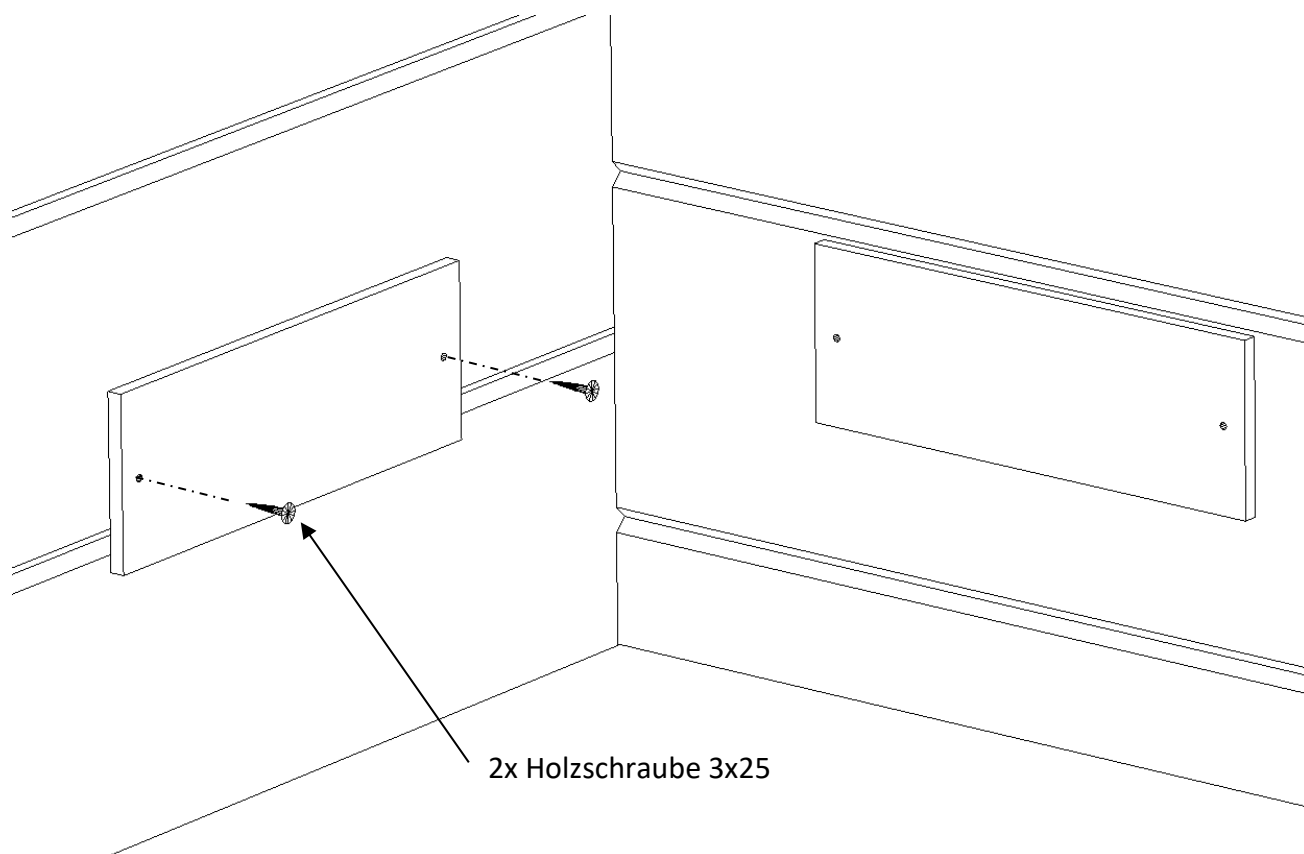
Wenn nötig, die Gewindestangen mit Hilfe der Verbindungsmuffe verbinden.

Nach der Montage der ersten vier Reihen Blockbohlen stecken Sie die Gewindestangen in die Löcher der Wandteile. Nach dem Einsetzen des letzten oberen Wandteiles mit dem versenkten Loch ca. 4 cm, ziehen Sie auf den Gewindestangen die Anschlagmutter an und schlagen Sie mit den Spitzen in das Holz ein.

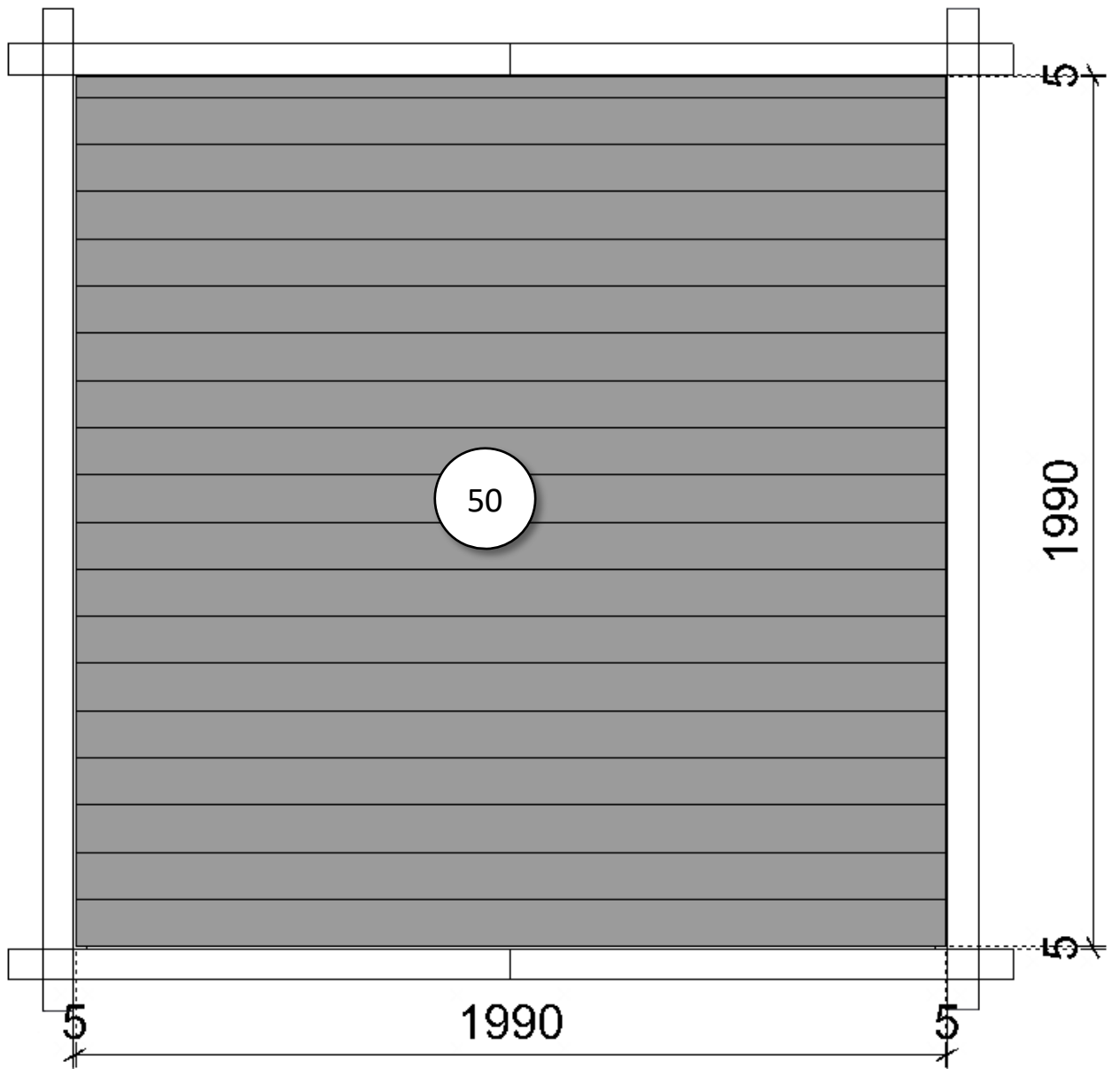
Messen Sie die obere Gewindestange ab, und schneiden Sie so, dass zwischen den Stangenende und Dach ein Spalt von 5 cm bleibt.

Ziehen Sie die Mutter in der Fräsung am Boden an. Nach der Trocknung des Holzes müssen Sie die Mutter am Boden nachziehen. Dies ist notwendig da das Holz nachtrocknet.

# DIE MONTAGE DER SCHUTZKAPPE FÜR DIE NACHZIEHUNG DER GEWINDESTANGEN

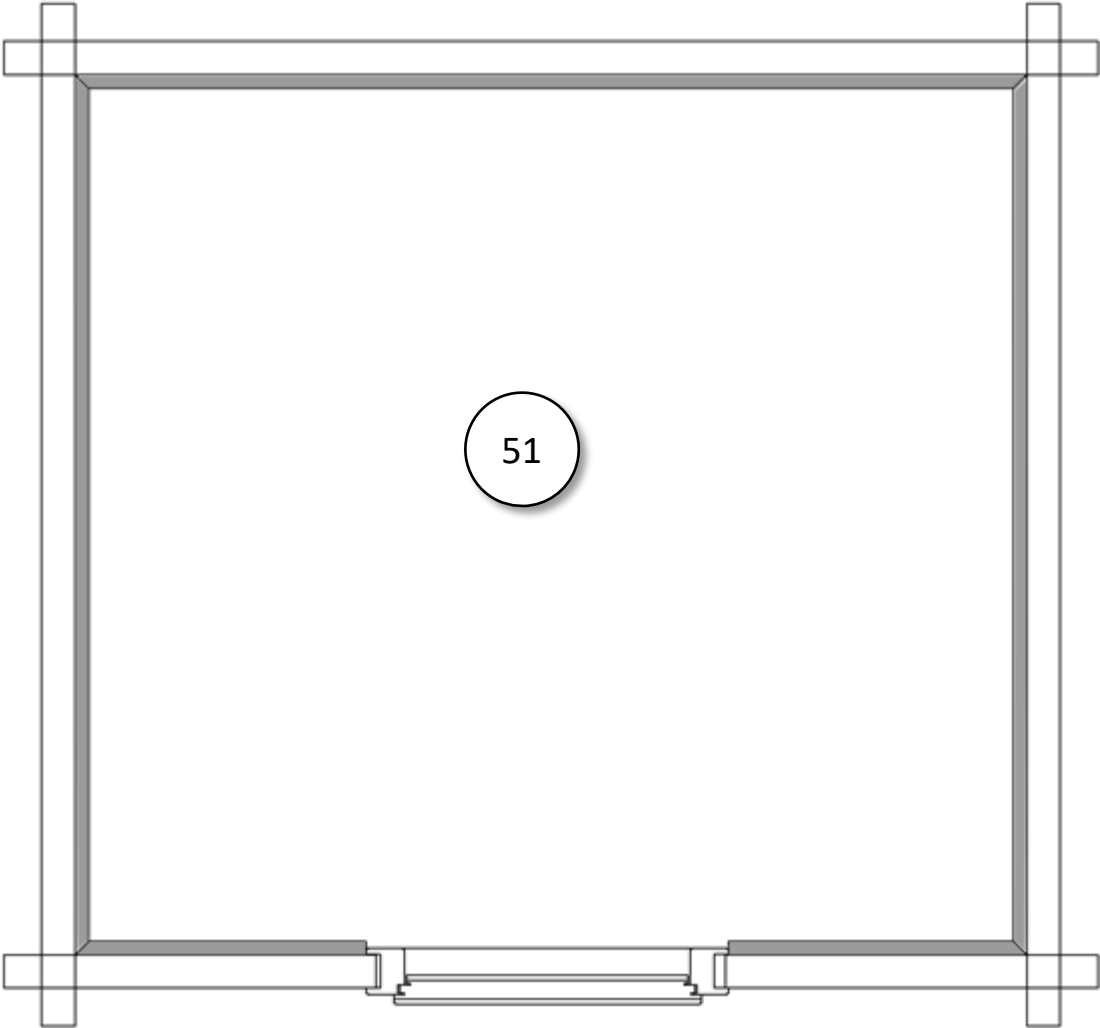


# BODENBRETT

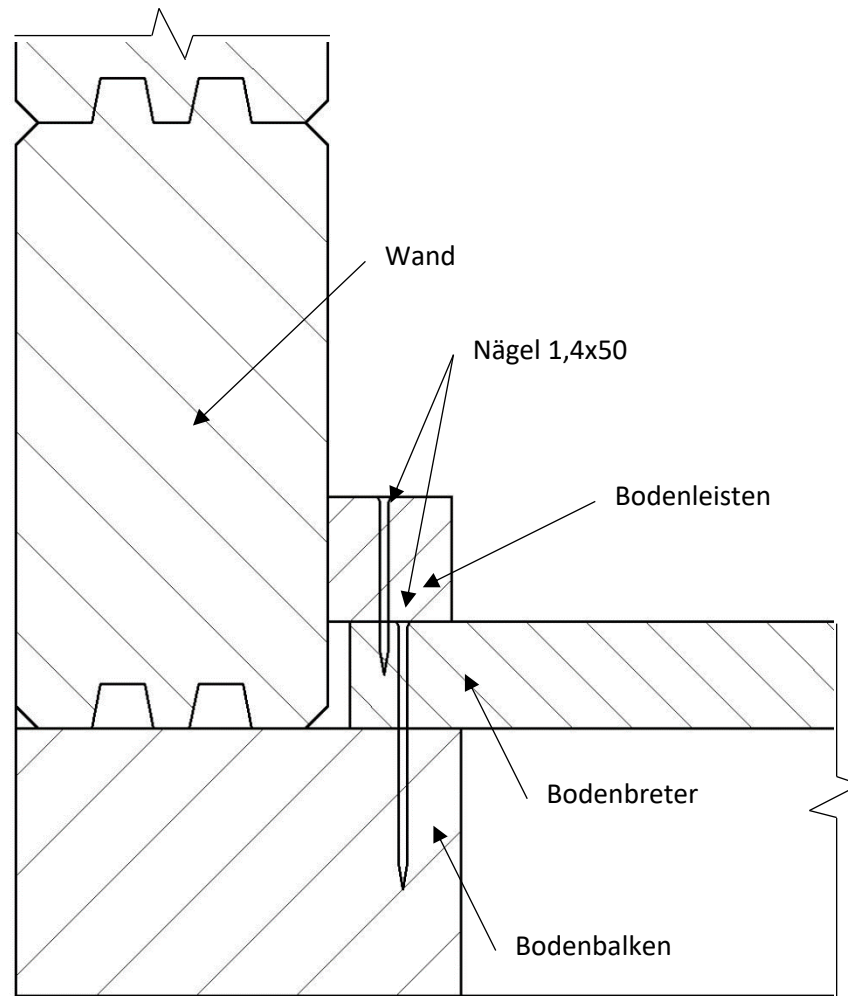




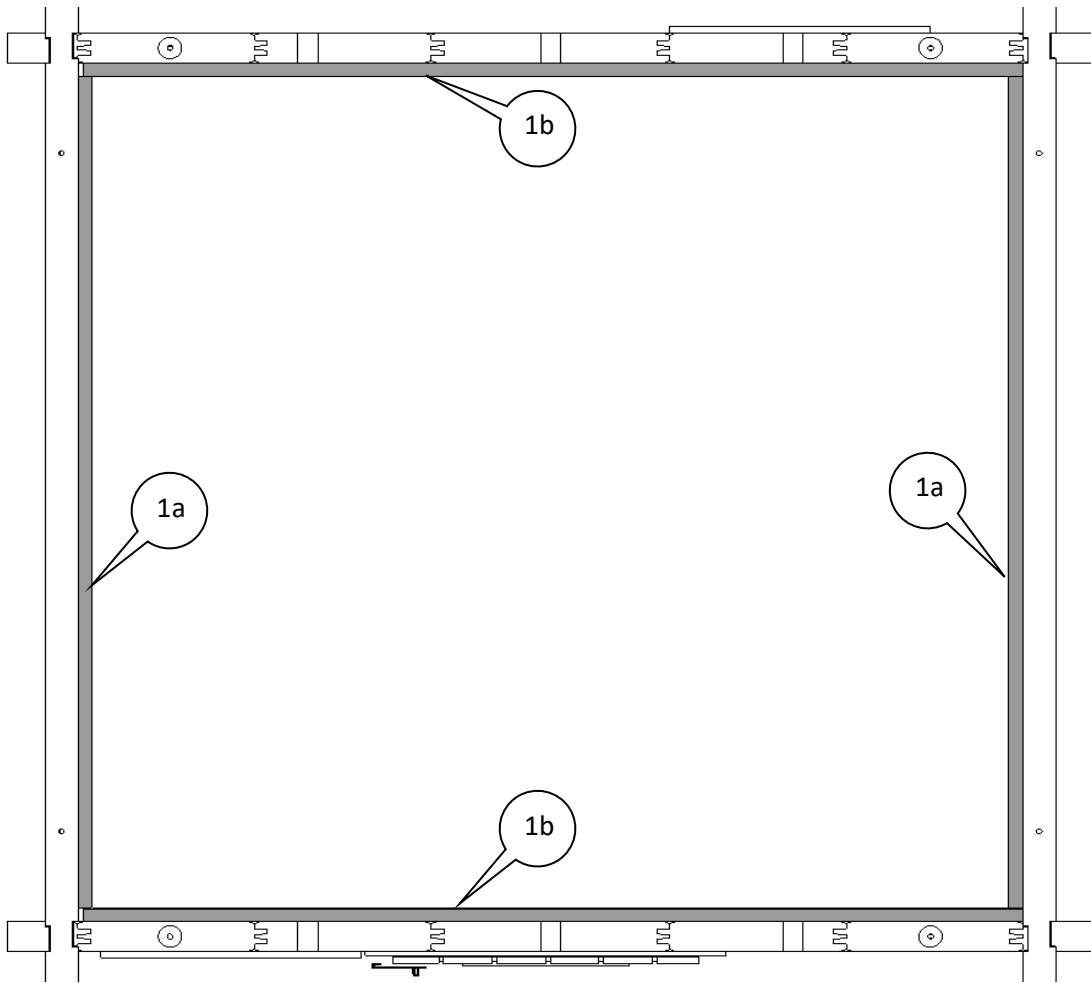
**BODENLEISTEN**



# BODEN-DETAILS

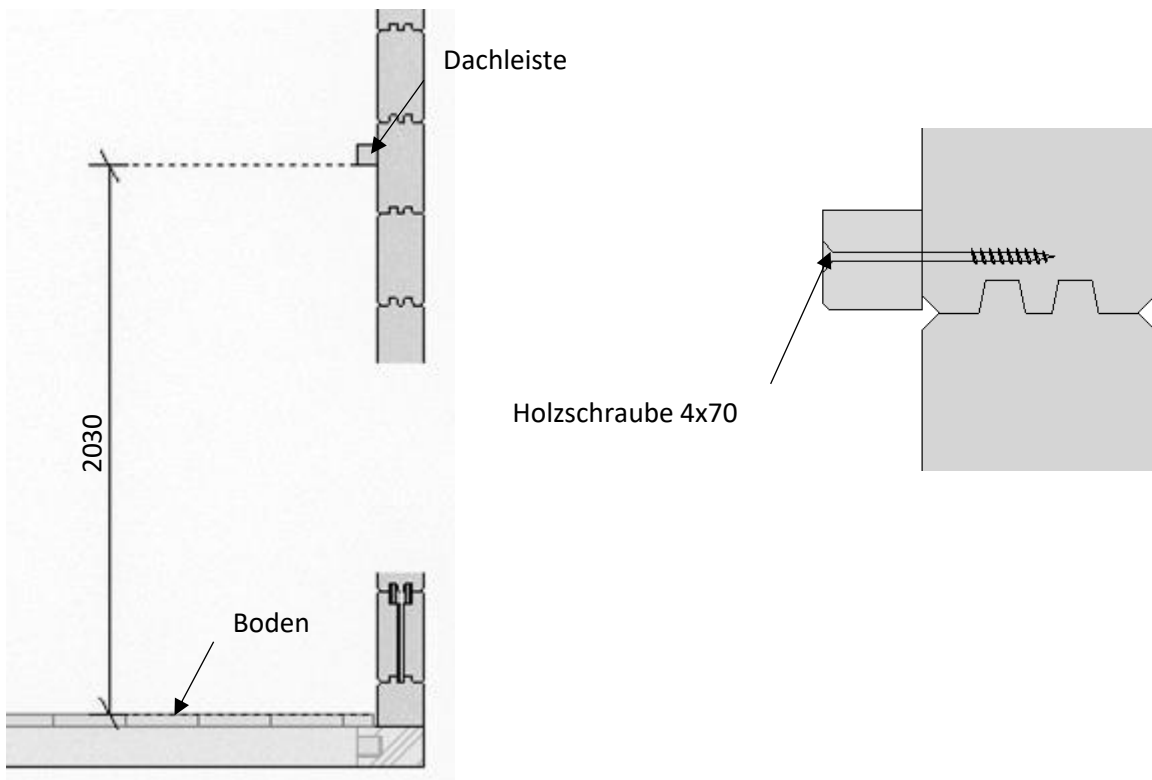


# SAUNA - DACHLEISTE

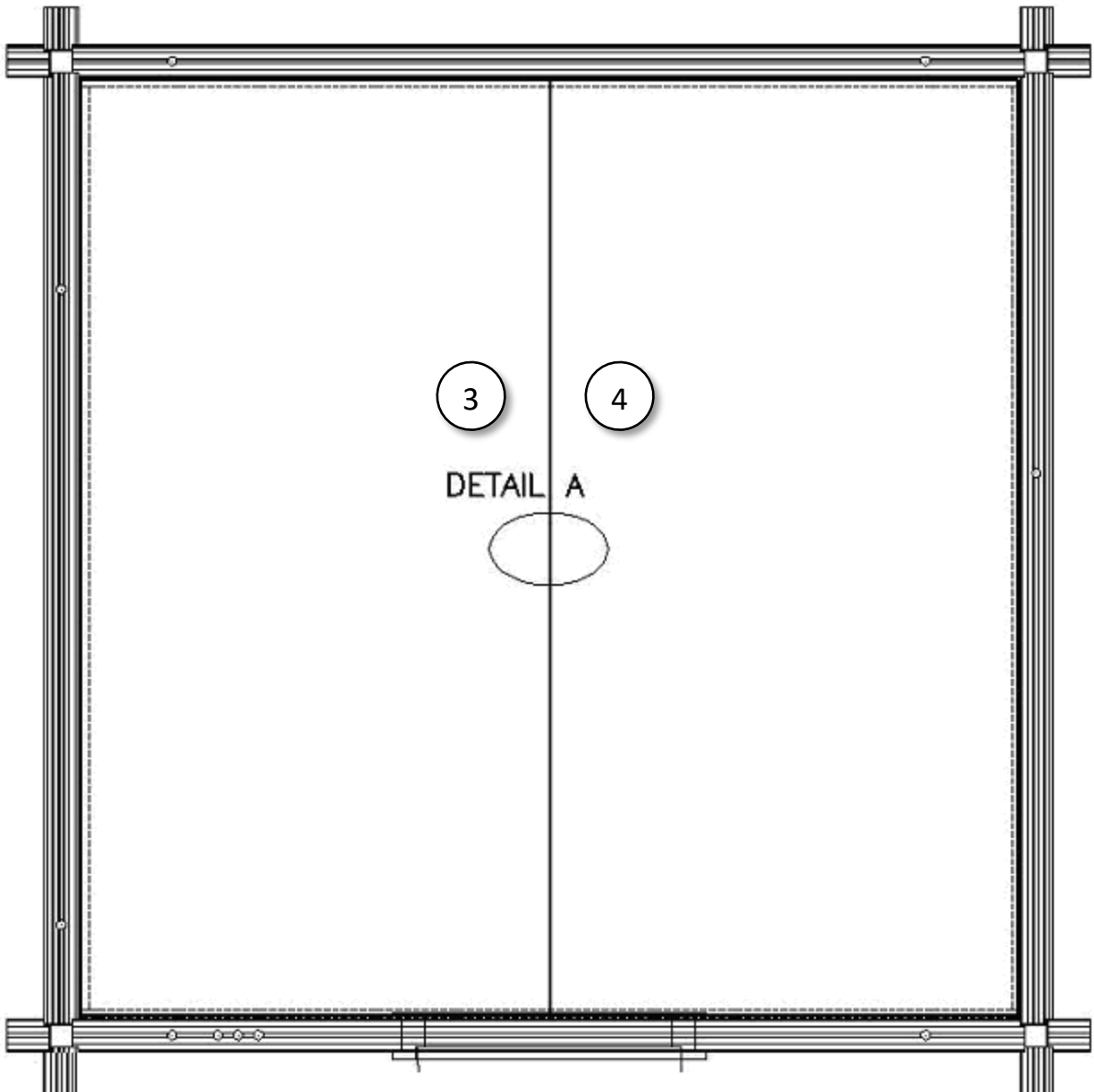


VERTIKALSCHNITT

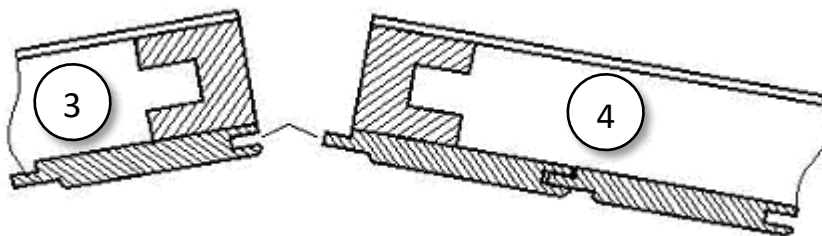
VERTIKALSCHNITT-DETAIL



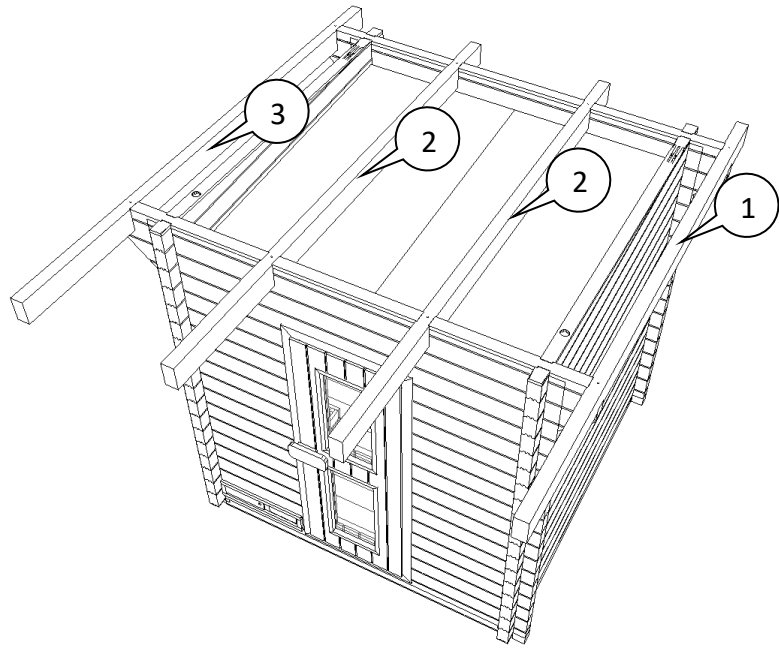
# SAUNA – DACH



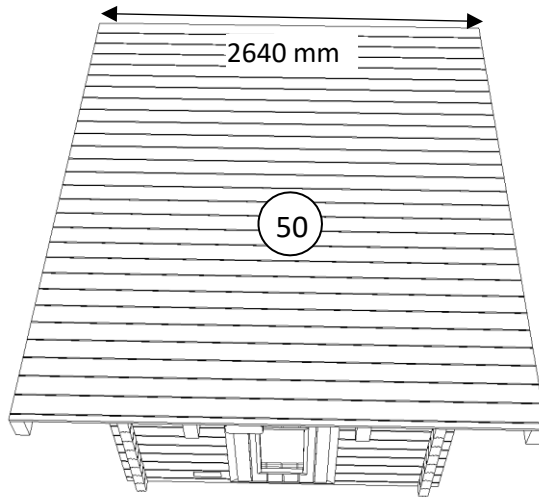
DETAIL A



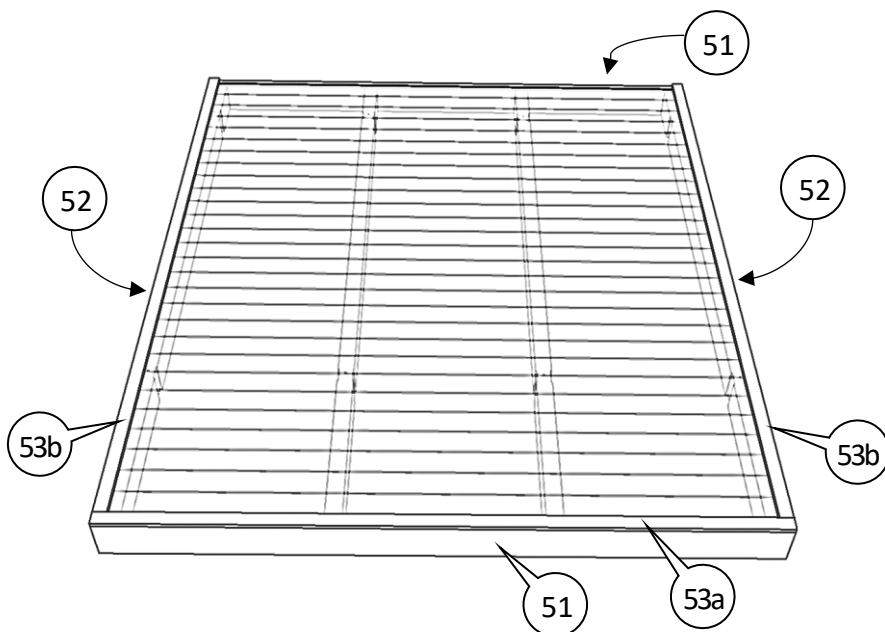
## DACHTRÄGER



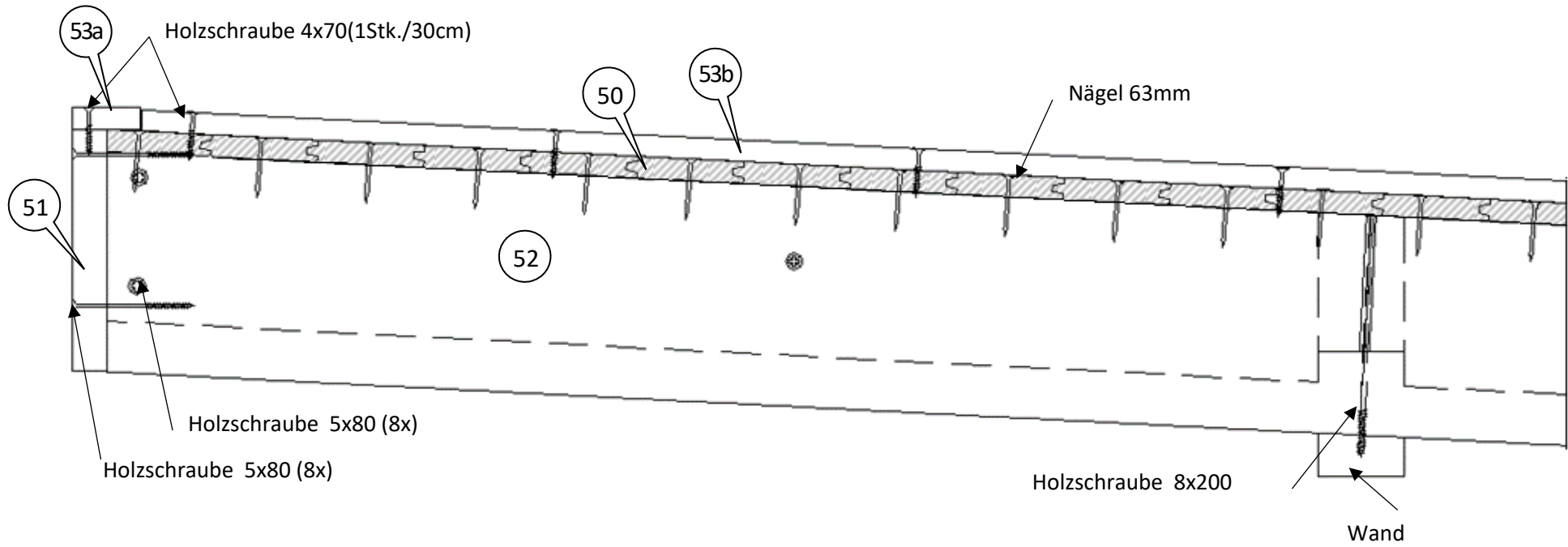
**DACHBRETTER**



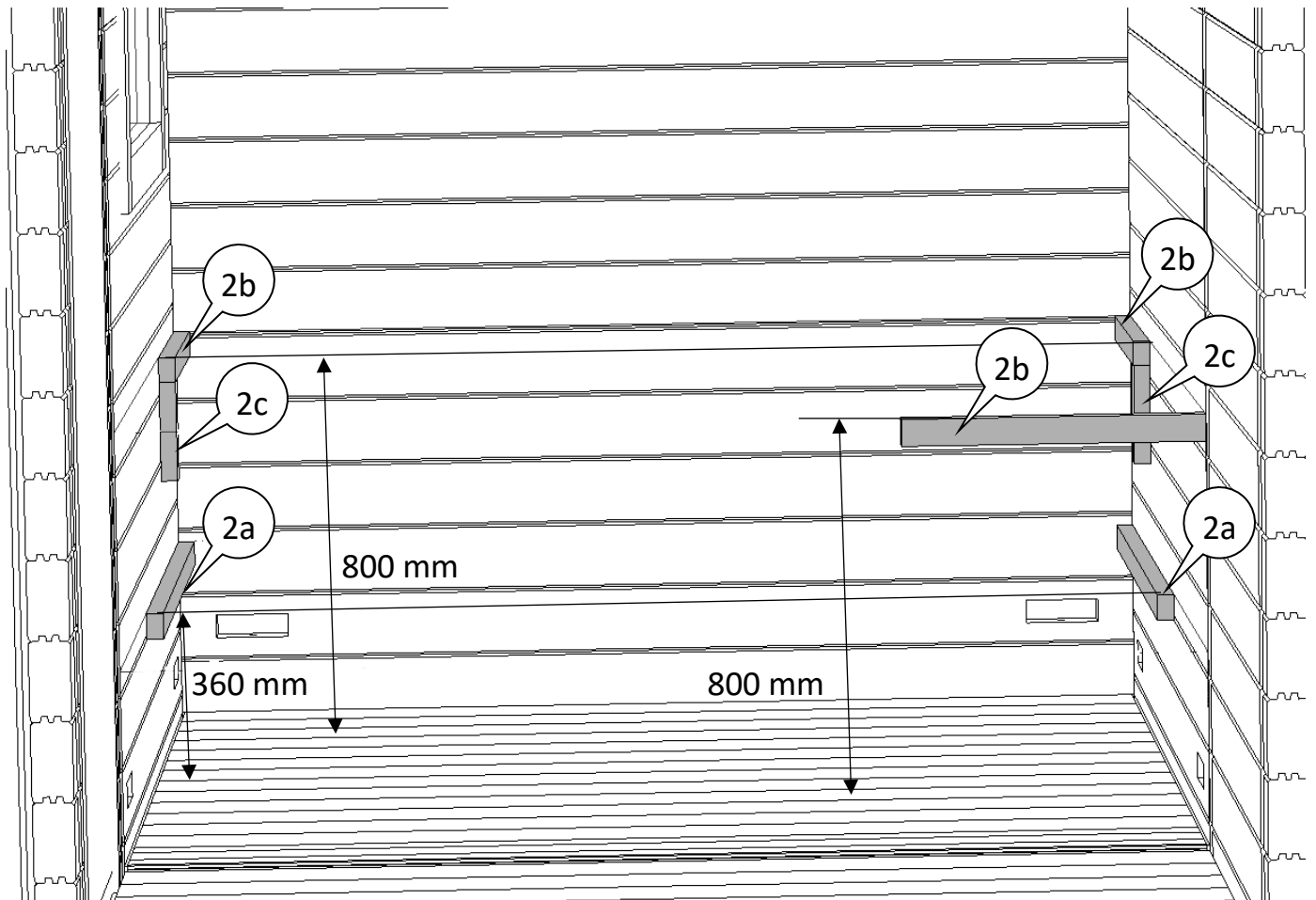
**DACH**



# DACH - DETAIL

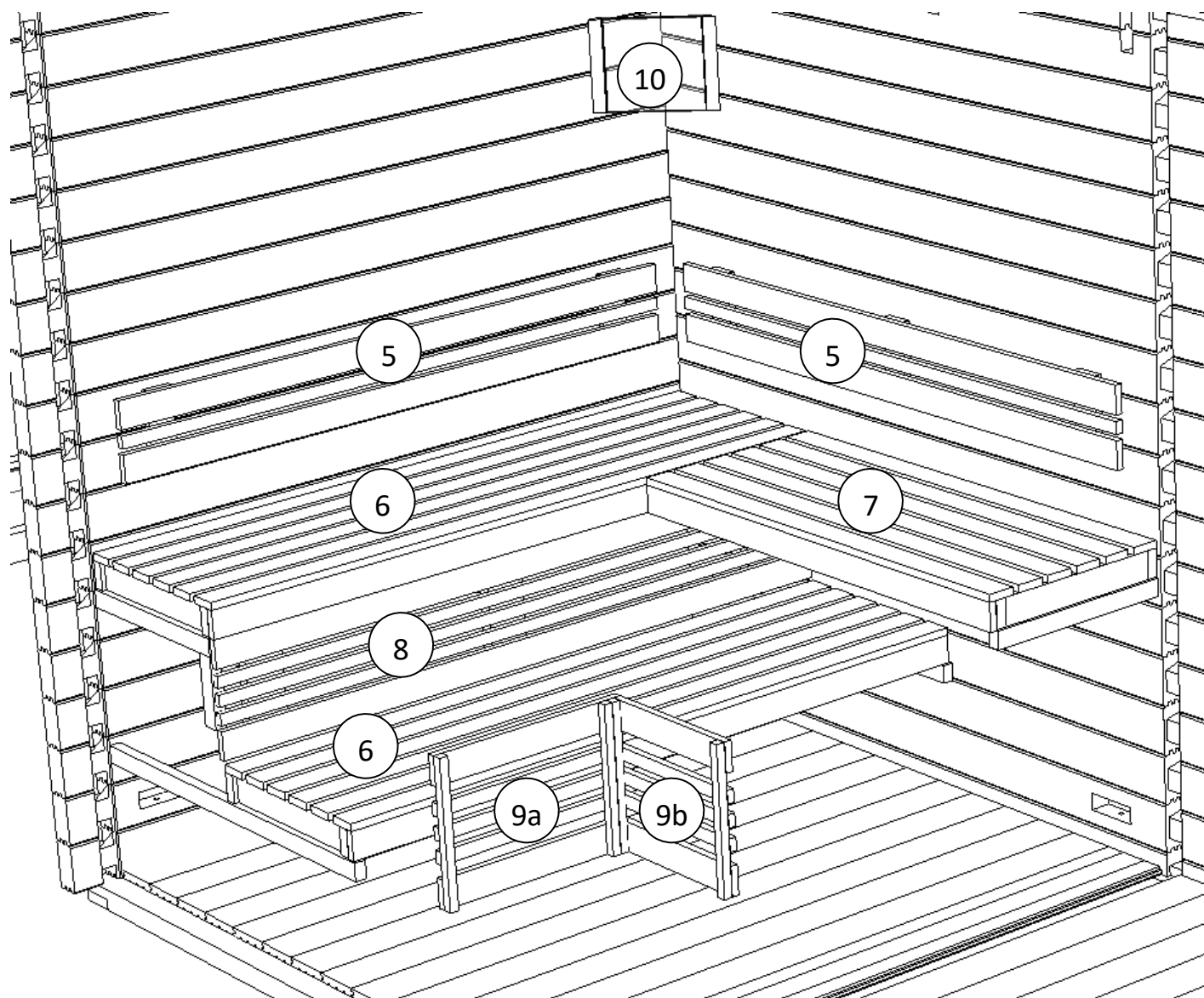


# STÜTZBOHLEN – MONTAGE



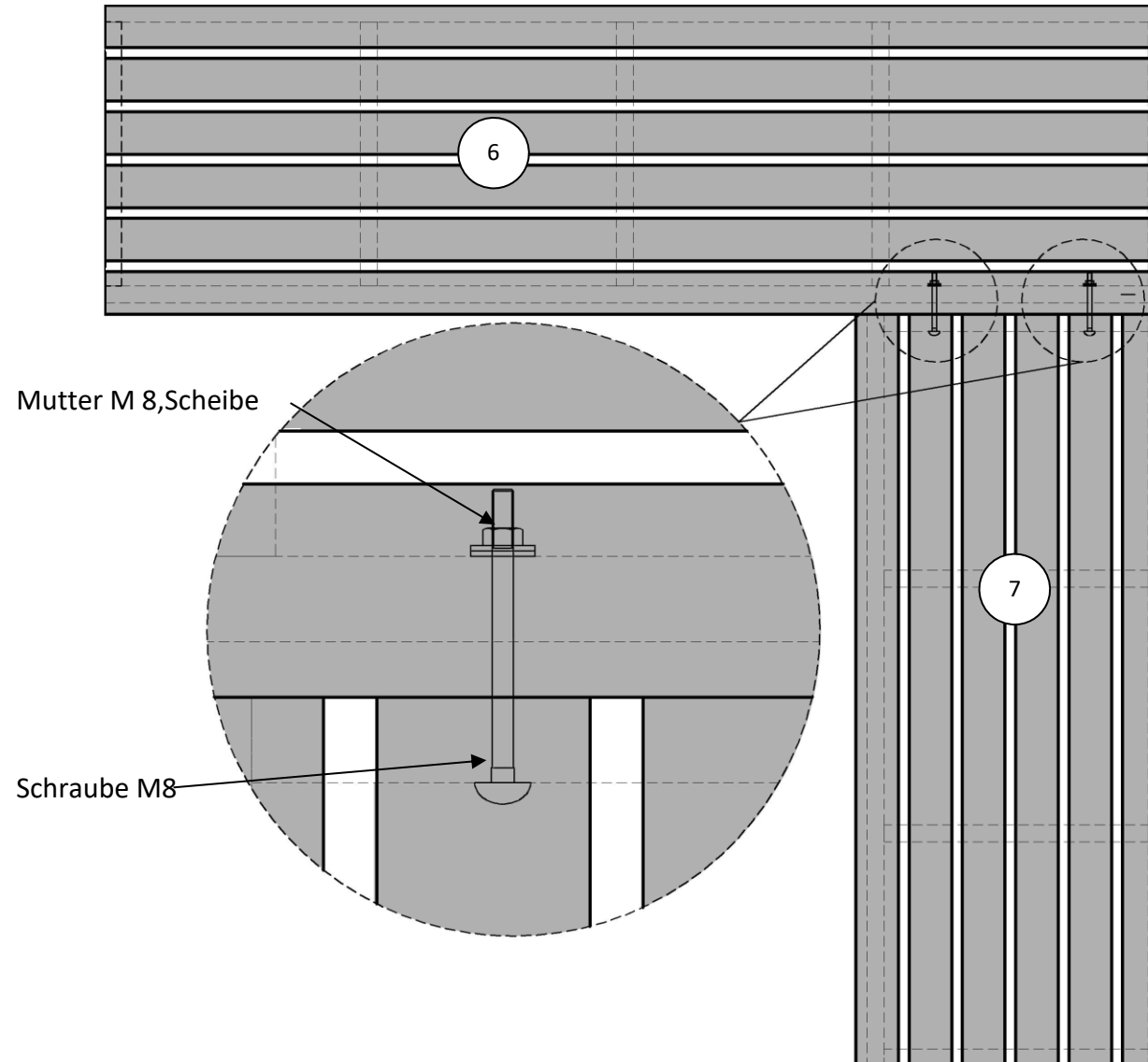
- Die Balken für Liege mit Schrauben 5x80mm befestigen.

# INTERIOR



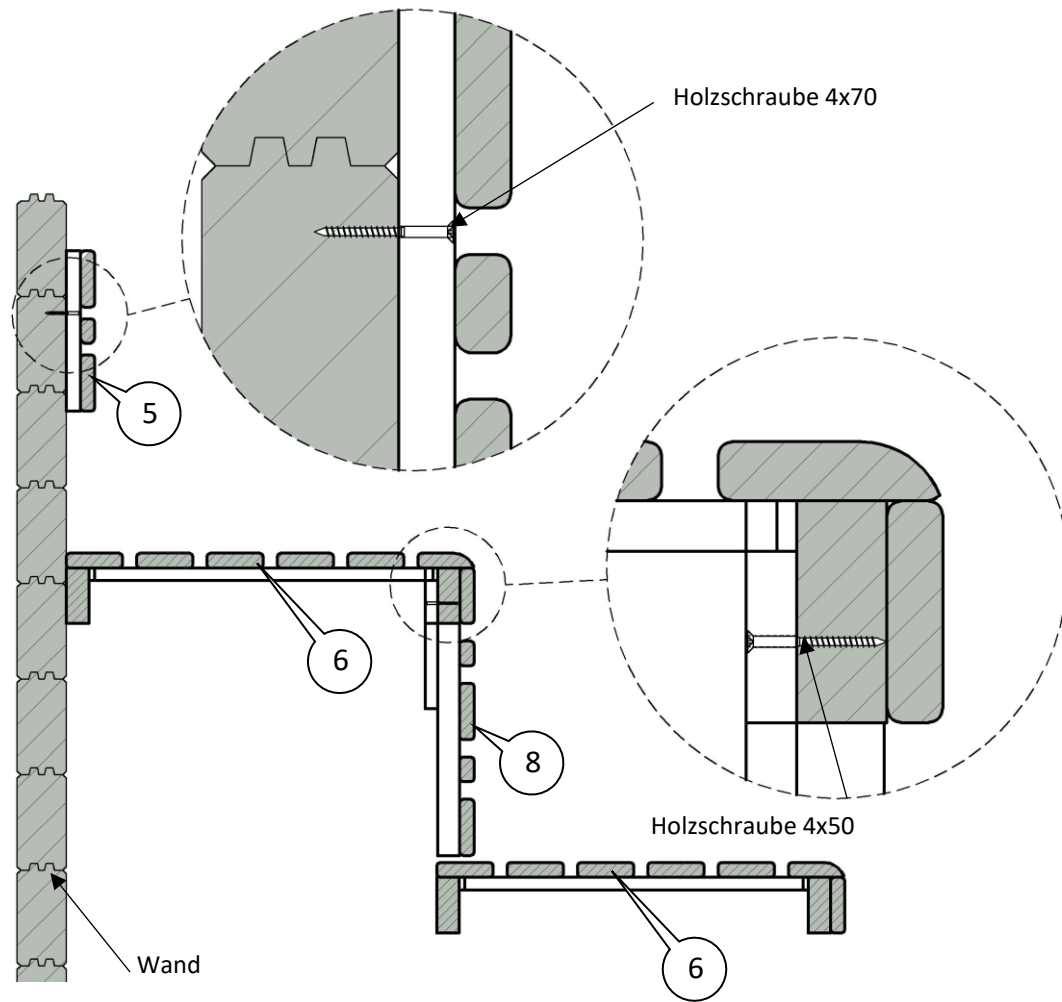


## DETAILS

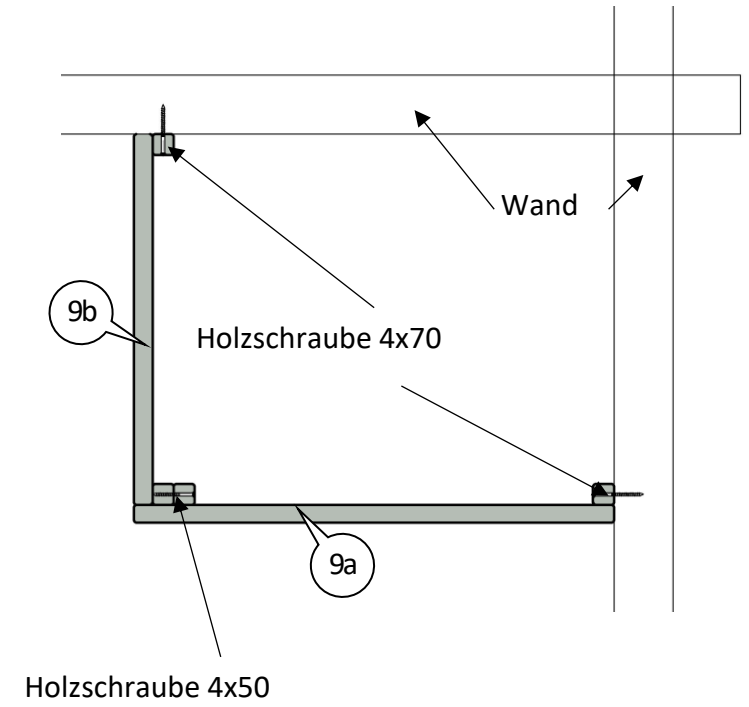


- Die Teile Nr. 6 und 7 in der Ecke mit Rückschrauben zusammen schrauben.

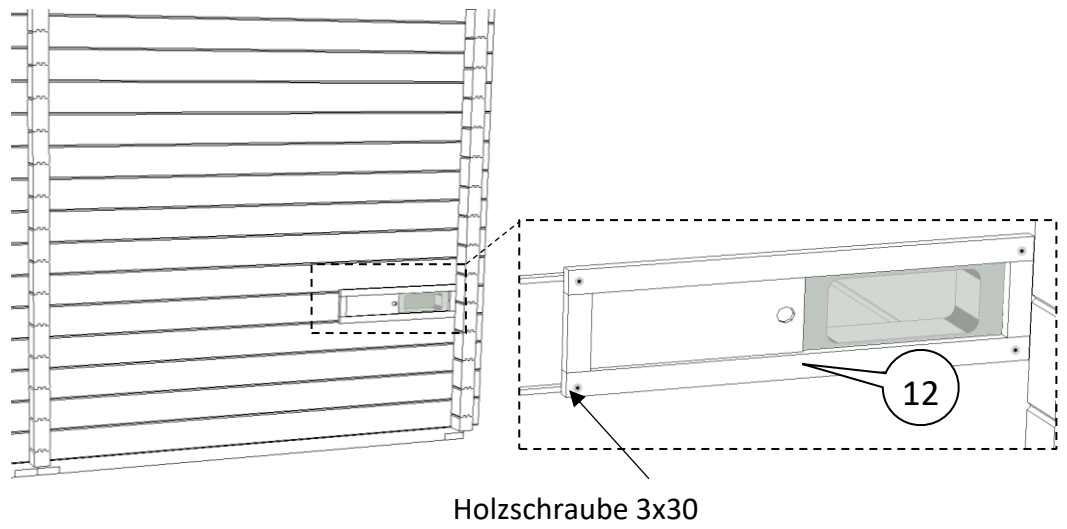
DETAIL - VERTIKALSCHNITT



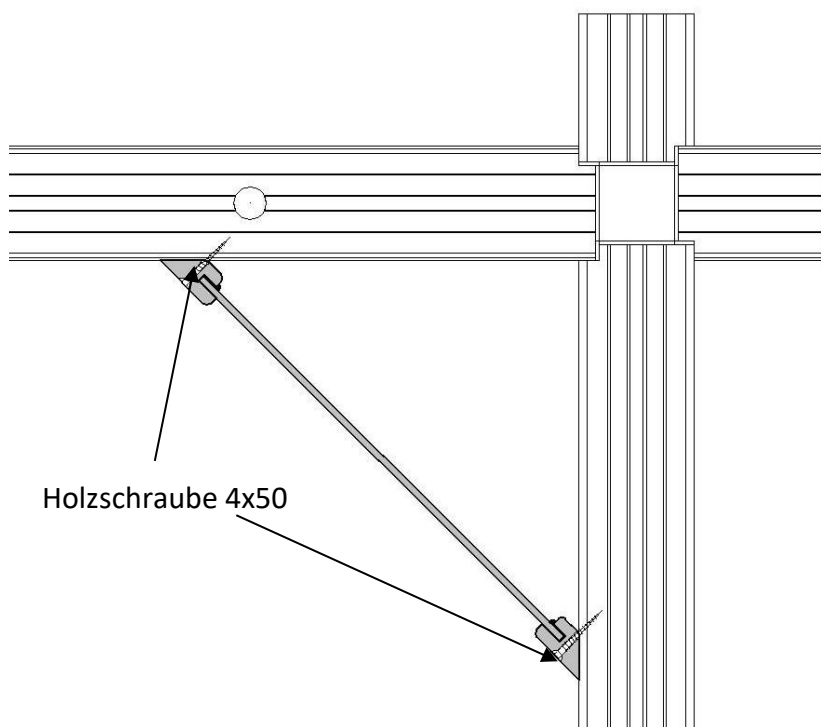
DETAIL - HORIZONTALSCHNITT



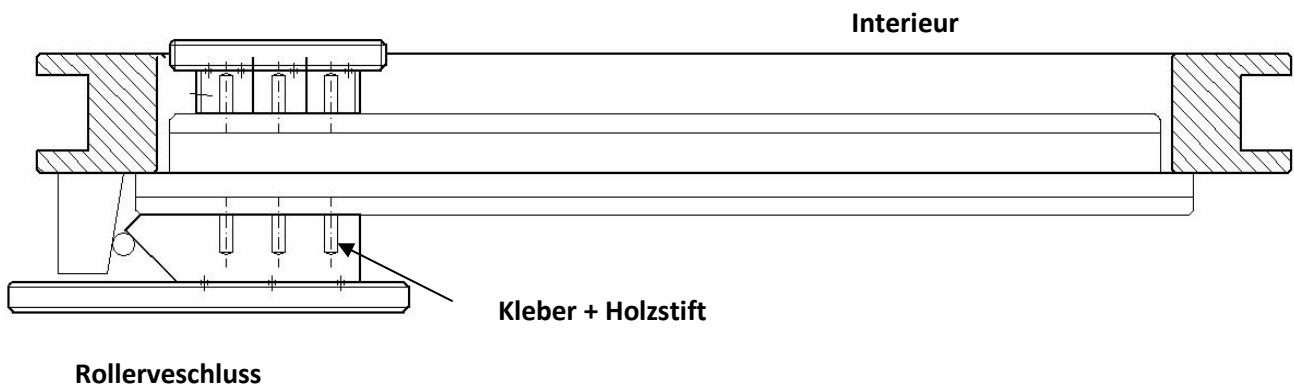
# LÜFTUNGSSCHIEBER MIT INSEKTENGITTER - MONTAGE



# ECKBLENDSCHIRM – MONTAGE



# TÜR



## **EMPFEHLUNG:**

Die Türe sind mit einem abschließbaren Schließhaken ausgestattet. Um eine versehentliche Schließung der Türen bei saunen zu vermeiden empfehlen wir an das offene Schloss ein Anhängeschloß anhängen (nicht mitgeliefert).  
So wird die Tür nicht zugesperrt.