

Ⓓ

***Montageanleitung***

ⒼⒷ

***Assembly instructions***

ⓃⓁ

***Montage-instructies***



**Vitalis 184 Complete**

Art. Nr.: 391089

## **Wichtig vor der Montage**

- Die Montage ist allgemein gültig und kann je nach Modell etwas abweichen.
- Prüfen Sie vor der Montage die Packliste, ob das Produkt auch vollständig und unbeschadet ist. Eventuelle Reklamationen können damit leicht behoben werden.
- Technische Änderungen im Sinne einer Produktweiterentwicklung behalten wir uns vor.
- Es ist eine Mindestraumhöhe von 215 cm erforderlich.
- Der Wandabstand muss mindestens 5cm betragen.
- Wir empfehlen einen gut belüfteten trockenen Raum als Aufstellort.
- Als Fußboden empfehlen wir Fliesen- oder Steinboden und dieser muss eben und waagrecht sein.
- Die elektrischen Leitungen früh genug in die Wände einziehen. Später kann es schwierig sein.
- Alle Verschraubungen vorbohren.

## **Werkstoff Holz und dessen Eigenschaften**

Holz ist ein natürlich gewachsener Werkstoff. Gesunde Äste, kleine Risse durch Trockenprozesse und leichte Verfärbungen sind natürliche und charakteristische Merkmale und stellen keinen optischen und konstruktiven Mangel dar.

Durch die Erwärmung der Sauna kann es zu verstärktem Harzaustritt an der Oberfläche kommen. Entfernen Sie die Harzrückstände nach dem Abkühlen der Sauna mit einer Abziehklinge und feinem Schleifpapier.

## **Pflegehinweise**

Die Sauna sollte regelmäßig gereinigt werden. Verwenden Sie dazu nur ein feuchtes Tuch und keine Reinigungsmittel. Die Holzteile der Sauna dürfen nicht gestrichen, lackiert oder auf eine andere Art oberflächenbehandelt werden.

## **Elektroinstallationen**

**Die Elektroinstallation darf nur von einem zugelassenen Elektrofachmann unter Beachtung der EVU- und VDE-Richtlinien erfolgen.**

Die Montageanleitungen und Hinweise für Ofen, Steuerung und Saunaleuchten sind in den jeweiligen Verpackungen enthalten.

## **Gewährleistungs- oder Garantiebestimmungen**

Die Garantie für Holzkonstruktion, Verarbeitungsqualität und elektrische Bauteile beträgt 2 Jahre und kann nur nach Vorlage der Originalrechnung in Anspruch genommen werden. Innerhalb der Garantiezeit werden fehlerhafte Teile kostenlos ersetzt. Die durch den Austausch entstehenden Kosten für Arbeit und Anfahrt sind nicht inkludiert.



## **Important before beginning to assemble**

- The assembly instructions apply in general and can vary from version to version.
- Before starting to assemble check the packing list, if the product is complete and intact. Eventual complaints can be easily solved accordingly.
- We reserve the right to perform technical modifications for the purpose of further product development.
- A minimum room height of 215 cm is necessary.
- Distance to the wall must be at least 5cm.
- We recommend placing the cabin in a well ventilated, dry room.
- We recommend a tile or stone floor, which must be level and horizontal.
- Install the electric cables in the walls beforehand. Later it may be difficult.
- Pre-drill all screw connections.

## **The material wood and its characteristics**

Wood is a naturally grown material. Healthy knots, small cracks due to the process of drying and minor discolorations are natural and characteristic properties and are not optical or constructive defects.

Due to the heating of the sauna more resin can come out onto the surface. Remove the resin residue with a scraper and fine sandpaper after the sauna has cooled down.

## **Care instructions**

The sauna should be cleaned regularly. To do so, use a damp cloth and no cleaning detergents. The wooden parts of the sauna must not be painted, lacquered or surface treated in any other way.

## **Electric installations**

**Electric installations may only be carried out by an authorized electrician under observing the EVU and VDE regulations.**

The assembly instructions and notes for the heater, control and sauna lamps are included in the respective packaging.

## **Terms of warranty and guarantee**

The guarantee for the wooden construction, the finishing quality and the electric parts is 2 years and claims can only be made on presentation of the original invoice. Within the guarantee period defective parts will be replaced free of charge. The cost for labour and travel, resulting from the exchange, are not included.

## Belangrijk vóór aanvang van de montage

- De montage-instructies zijn van algemene aard en kunnen per model enigszins afwijken.
- Controleer het product met behulp van de paklijst op compleetheid en beschadigingen vóór aanvang van de montage.
- Eventuele reclamaties kunnen daardoor gemakkelijk worden afgehandeld.
- Wij behouden ons het recht voor om met productontwikkeling als doelstelling, technische aanpassingen door te voeren.
- De voorgeschreven minimale hoogte van de ruimte bedraagt 215 cm.
- De afstand tot de muur moet tenminste 5 cm bedragen.
- Wij adviseren een goed geventileerde, droge ruimte als plaatsingslocatie.
- Wij adviseren het gebruik van een betegelde vloer of stenen ondergrond die vlak en waterpas dient te zijn.
- De elektriciteitsleidingen dienen tijdig in de muren te worden aangelegd. Latere aanleg kan moeilijkheden opleveren.
- Alle schroefverbindingen dienen te worden voorgeboord.

## Hout als bouw materiaal en diens eigenschappen

Hout is een natuurlijk materiaal. Gezond hout heeft kleine scheurtjes als gevolg van het droogproces, en lichte verkleuringen zijn natuurlijke en karakteristieke kenmerken die geen aanwijzing zijn voor zichtbare gebreken en gebreken in de constructie.

De warmteontwikkeling in de sauna kan een toename van harsafzetting aan het houtoppervlak veroorzaken. Nadat de sauna is afgekoeld verwijdert u de harsresten met een schrapper en fijn schuurpapier.

## Onderhoudsadvies

Het wordt aanbevolen de sauna regelmatig te reinigen. Gebruik daarvoor alleen een vochtige doek en geen schoonmaakmiddelen. De houten saunacomponenten mogen niet met verf of lak worden behandeld, of op enige andere wijze een oppervlaktebehandeling ondergaan.

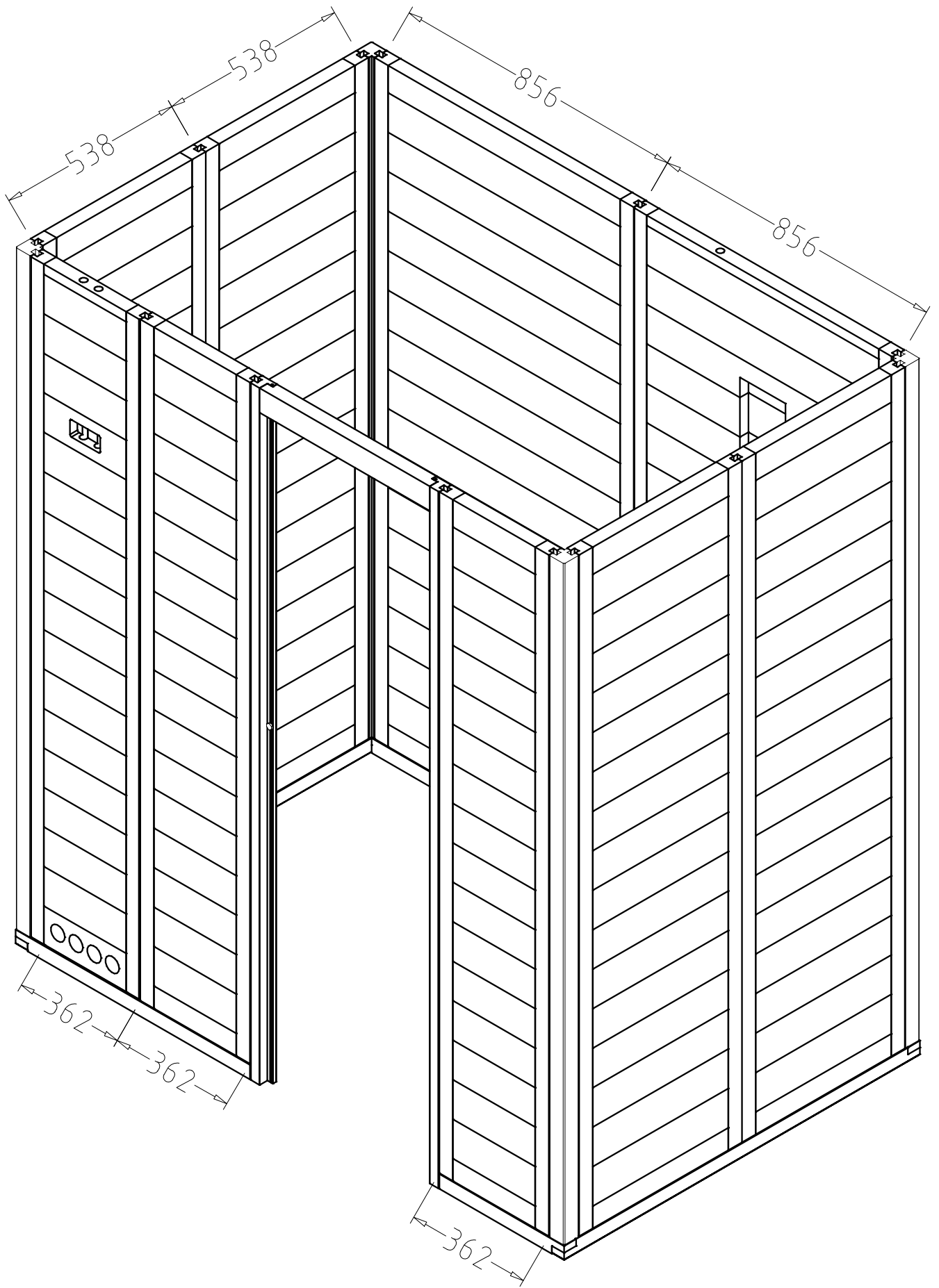
## Elektrische installaties

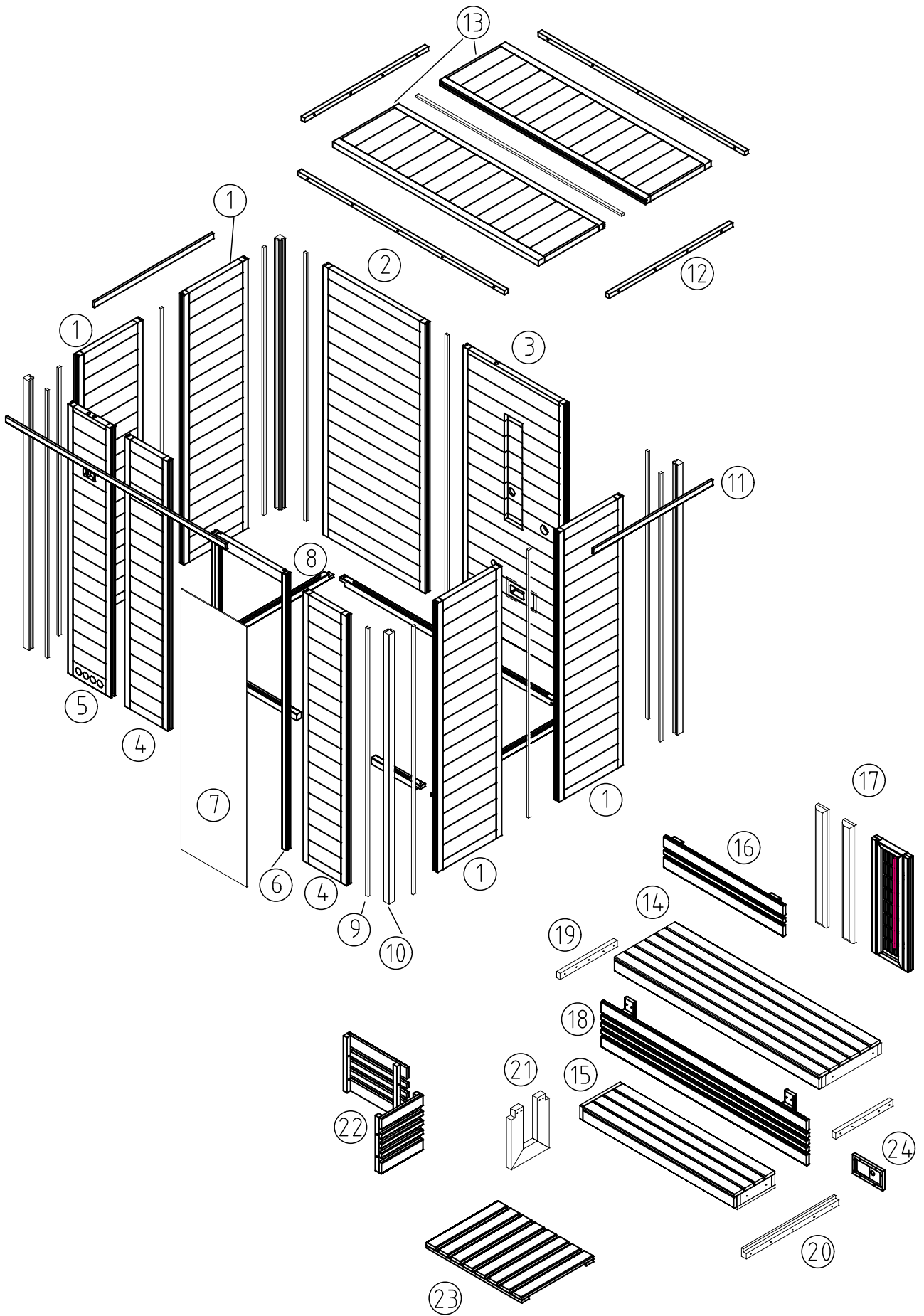
**De installatie van elektrische apparatuur mag alleen door een bevoegd, elektrotechnisch vakkundig persoon worden uitgevoerd met inachtneming van de voorschriften van de EVU (Elektro-Versorgungs-Unternehmen) en de VDE (Verband der Elektrotechnik).**

De betreffende montage-instructies en adviezen voor de verwarmingsinstallatie, de regelinstallatie en de saunaverlichting worden met de verpakking meegeleverd.

## Vrijwarings- of garantiebepalingen

De garantie op de houten constructie, de gebruikskwaliteit en de elektrische componenten bedraagt 2 jaar en kan alleen op vertoon van de originele rekening worden geclaimd. Gedurende de garantie-periode worden de componenten die gebreken vertonen, kosteloos vervangen. De ter vervanging ontstane arbeids- en voorrijkosten zijn niet inbegrepen.





**D**

Pos	Bezeichnung	Stück
1	Seitenwand 538	4
2	Rückwand 856	1
3	Rückwand mit Strahler 856	1
4	Frontwand 362	2
5	Frontwand mit Steuerung 362	1
6	Türrahmen	1
7	Tür	1
8	Bodenrahmen	4
9	Verbindungsleisten	15
10	Eckpfosten	4
11	Dachleisten	3
12	Dachleisten	4
13	Dach	2
14	Sitzbank 520	1
15	Sitzbank 340	1
16	Rückenlehne	1
17	Strahler mit Rückenpolster	1
18	Bankverkleidung	1
19	Bankleisten kurz	2
20	Bankleisten lang	1
21	Bankauflage	1
22	Ofenschutzgitter	1
23	Bodenrost	1
24	Lüftungsschieber	1
25	Montagematerial	1
26	Montageanleitung	1

**GB**

Pos	Description	Quantity
1	Side wall 538	4
2	Backwall 856	1
3	Back wall with radiator 856	1
4	Front wall 362	2
5	Front wall with control panel 362	1
6	Door frame	1
7	Door	1
8	Floor cornice	4
9	Joining battens	15
10	Corner post	4
11	Roof battens	3
12	Roof battens	4
13	Roof	2
14	Bench 520	1
15	Bench 340	1
16	Back rest	1
17	Radiator with back padding	1
18	Bench facing	1
19	Short bench battens	2
20	Long bench battens	1
21	Bench support	1
22	Heater protective grille	1
23	Floor grating	1
24	Ventilation slide	1
25	Assembly material	1
26	Assembly instructions	1

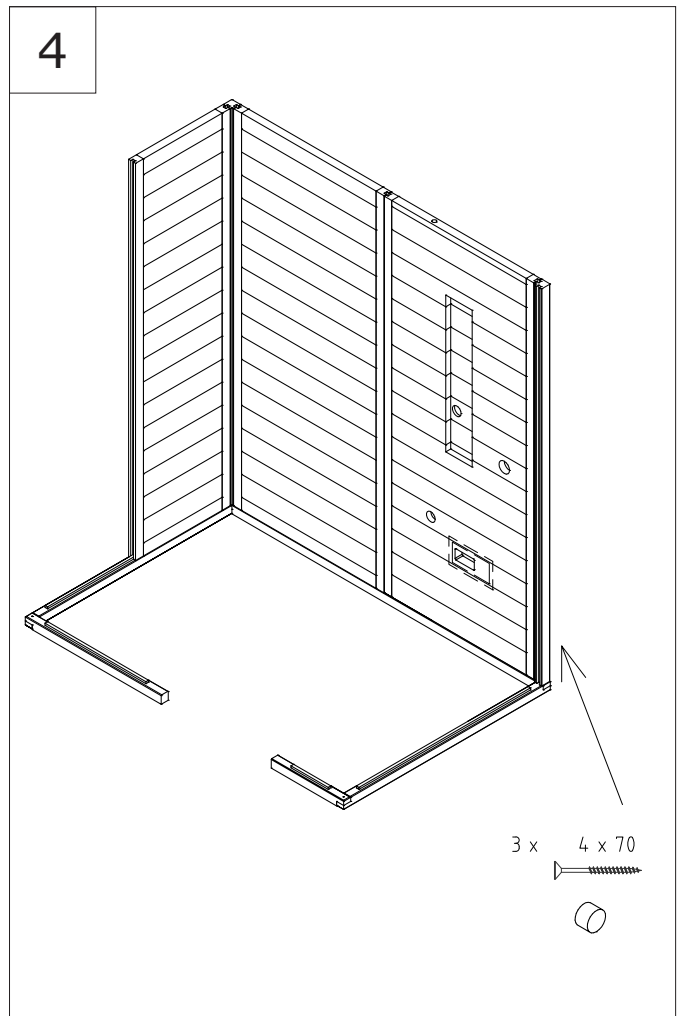
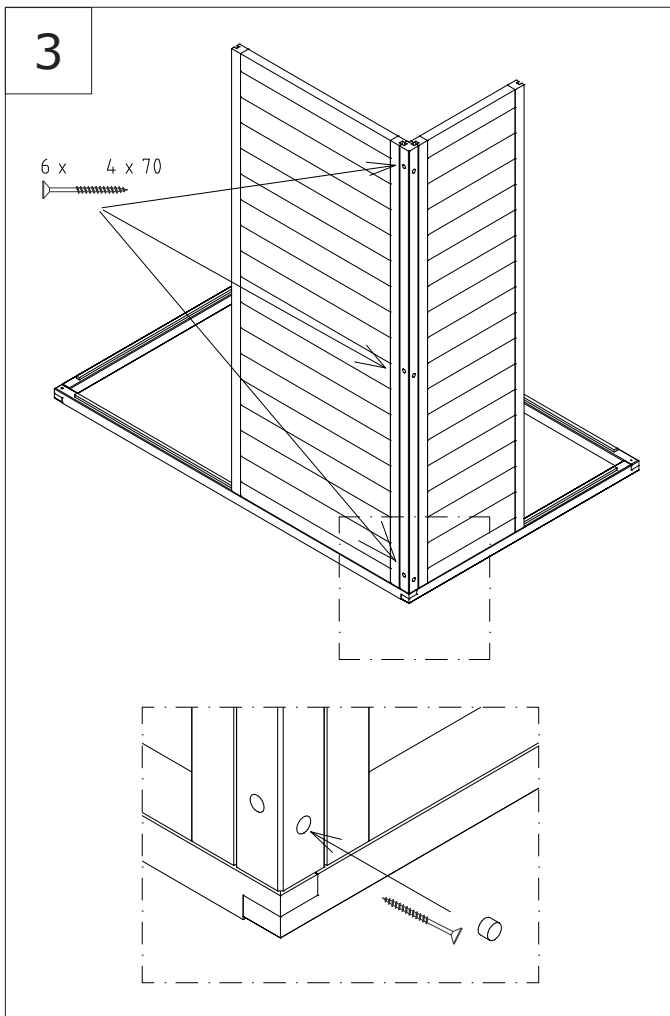
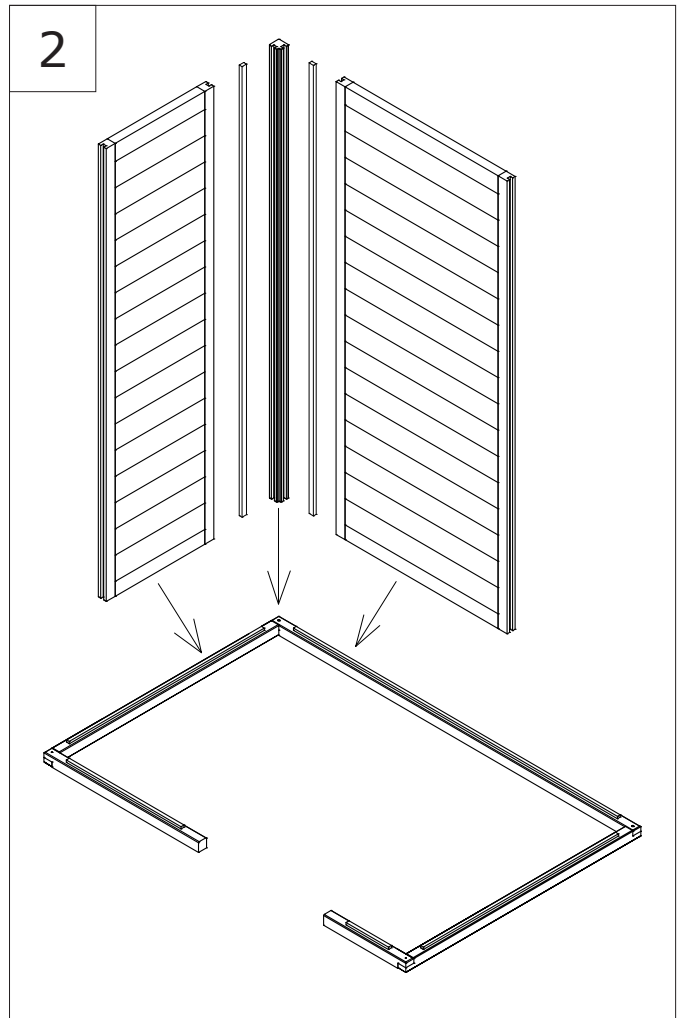
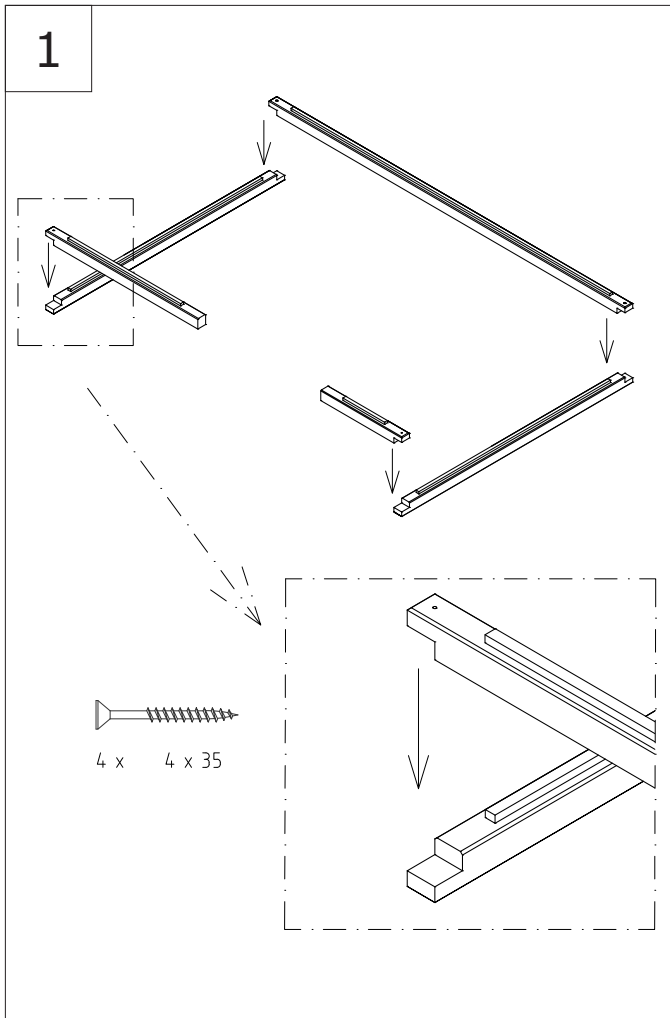
**F**

Pos	Désignation	Quantité
1	paraoi latérale 538	4
2	paraoi arrière 856	1
3	paraoi arrière avec radiateur 856	1
4	paraoi avant 362	2
5	paraoi avant avec controle 362	1
6	encadrement de porte	1
7	porte	1
8	sol huisserie	4
9	linteaux connexité	15
10	coin mineau	4
11	linteaux de toit	3
12	llinteaux de toit	4
13	toit	2
14	banquette 520	1
15	banquette 340	1
16	dossier	1
17	radiatuer avec dossier	1
18	habillage de banquette	1
19	linteaux de support pour banquettes court	2
20	linteaux de support pour banquettes long	1
21	support pour banquettes	1
22	tablier pour four	1
23	sommier de sol	1
24	ventilation	1
25	matériau de montage	1
26	instructions de montage	1

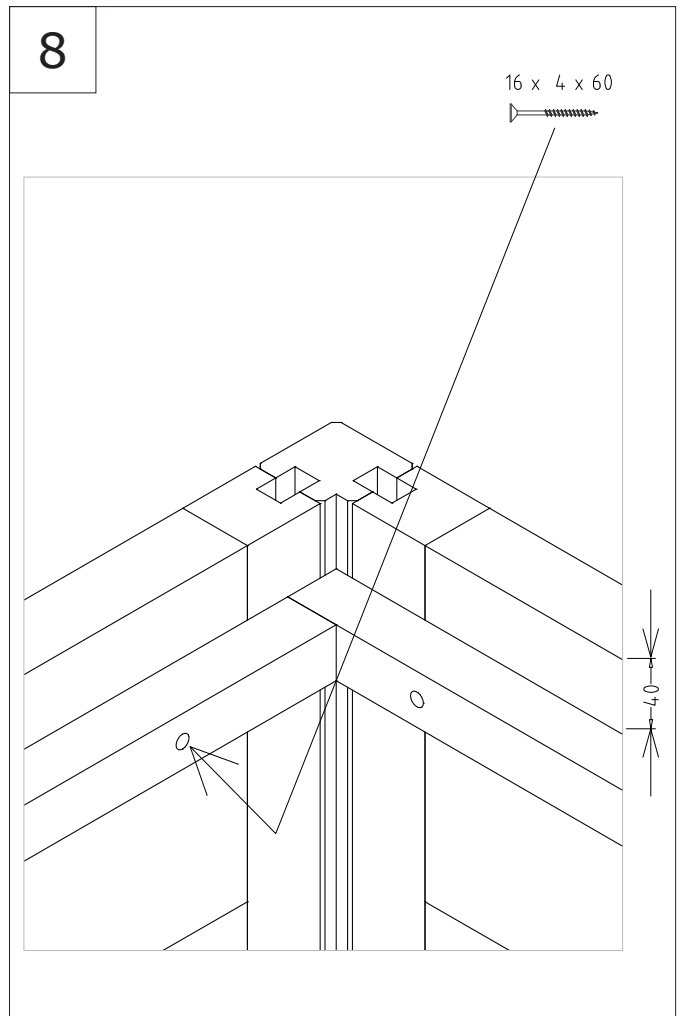
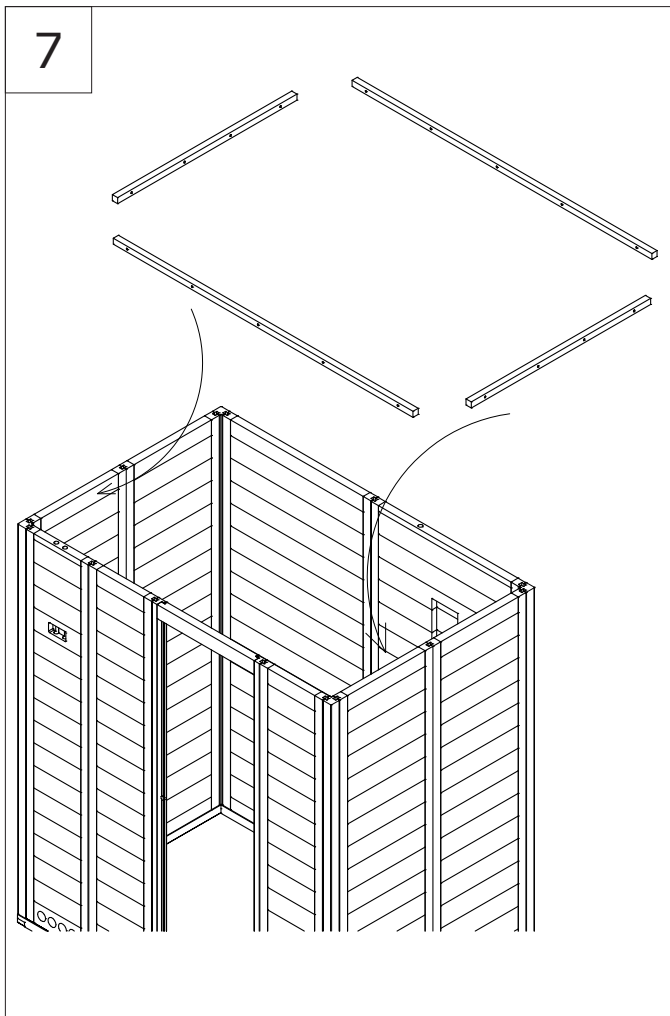
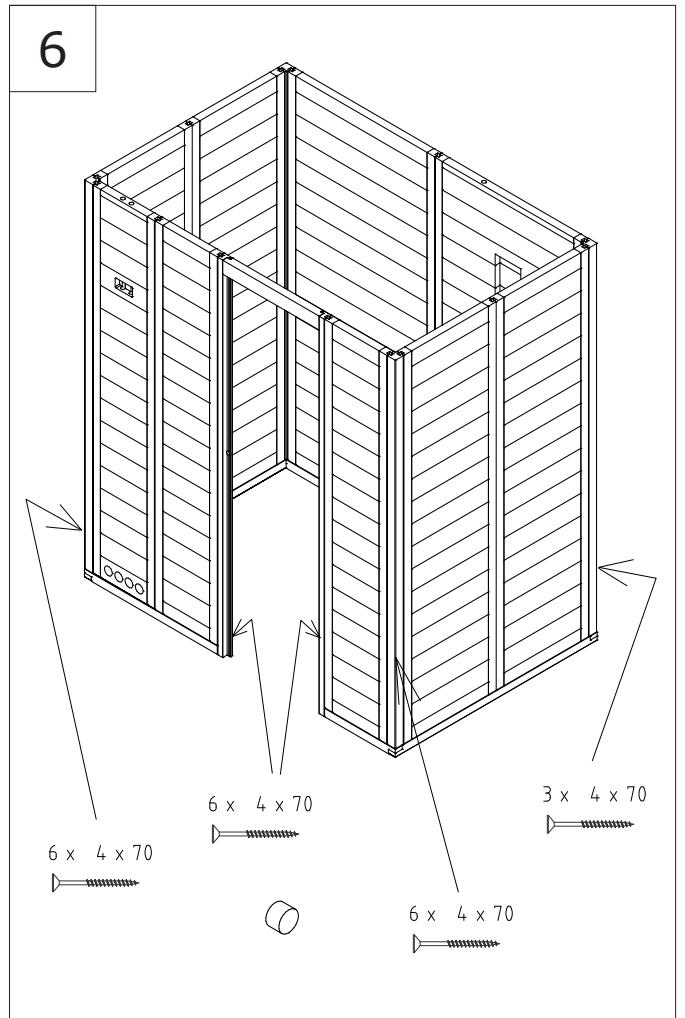
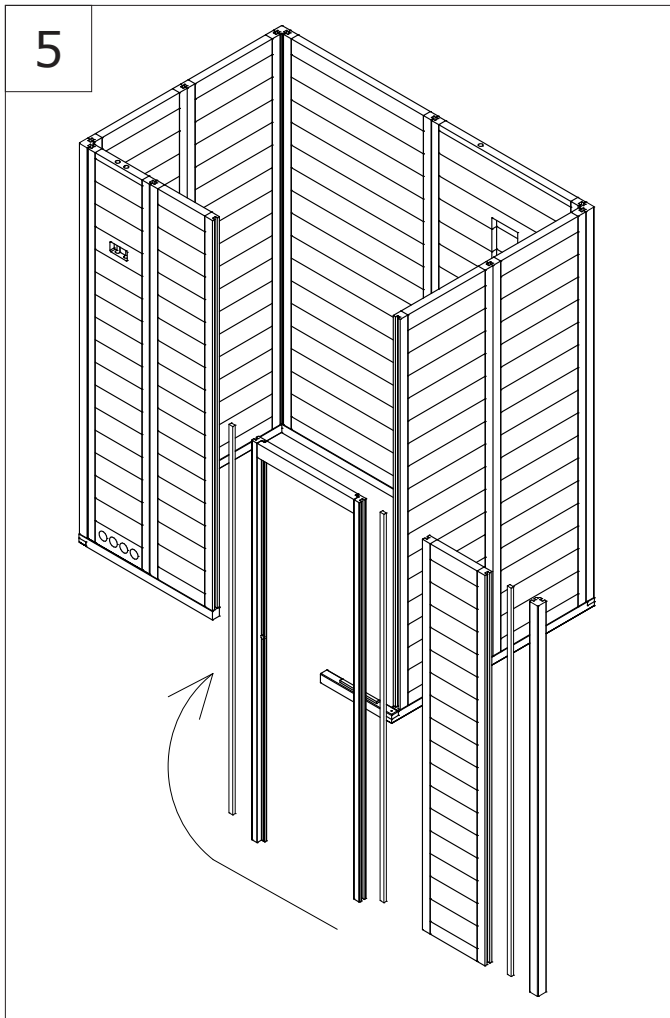
**NL**

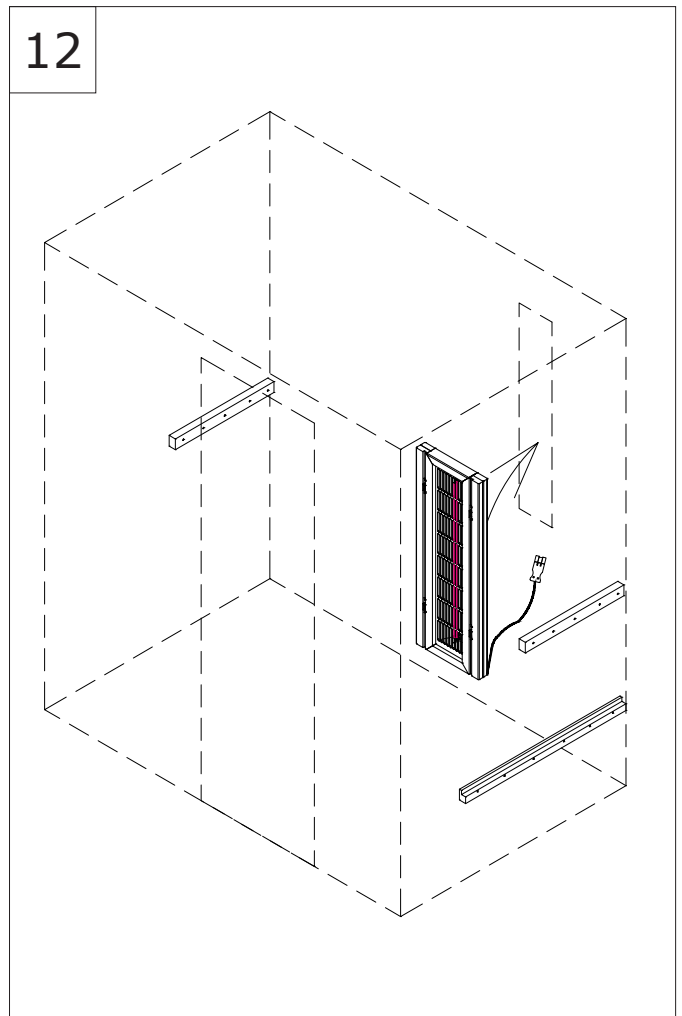
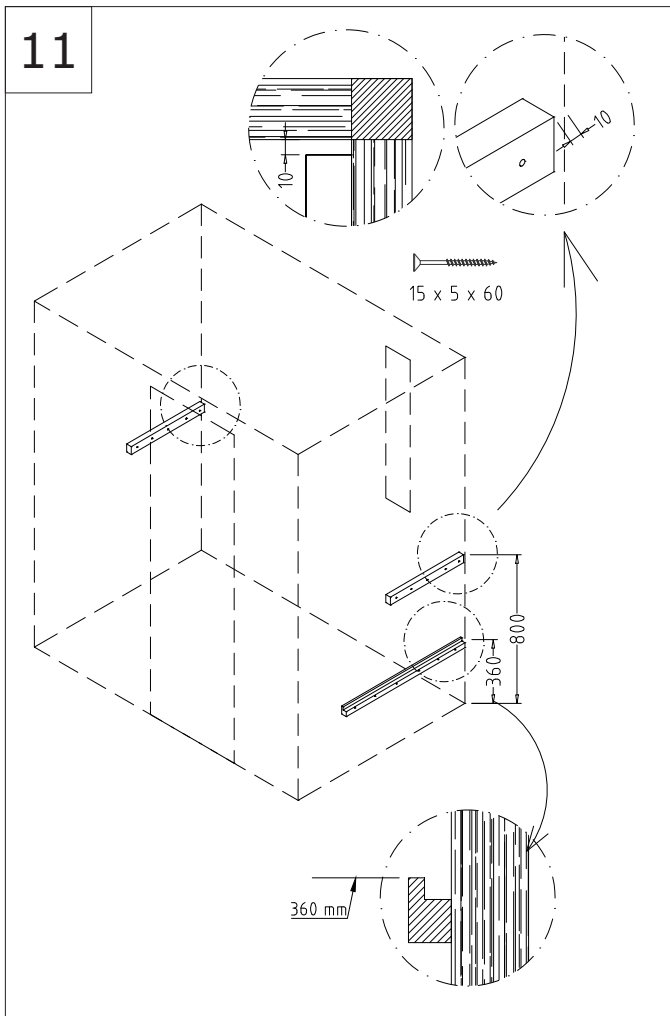
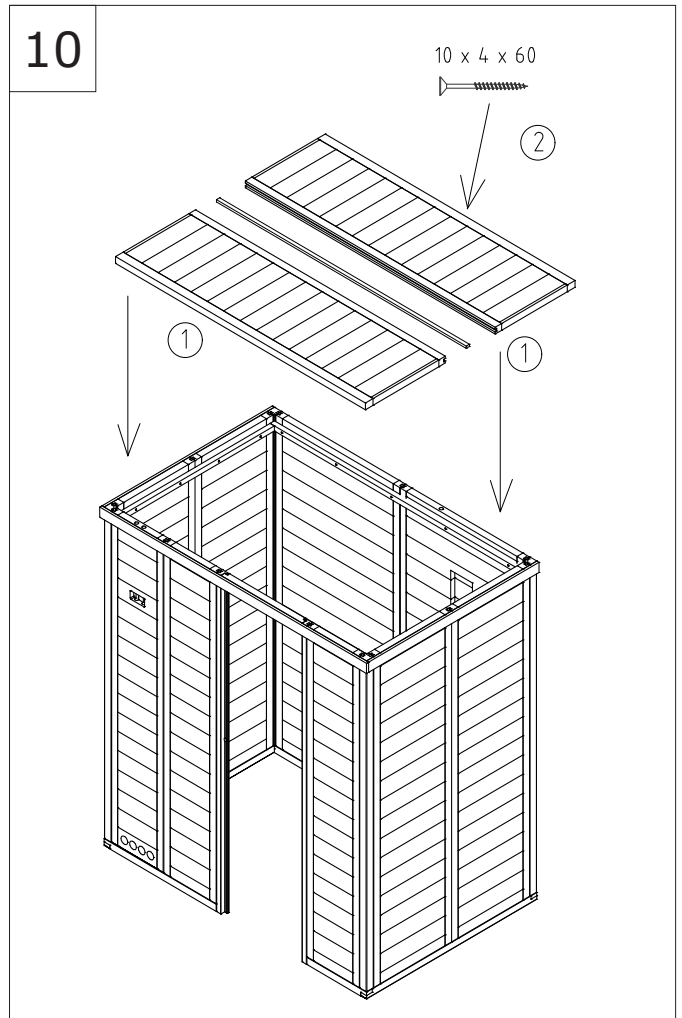
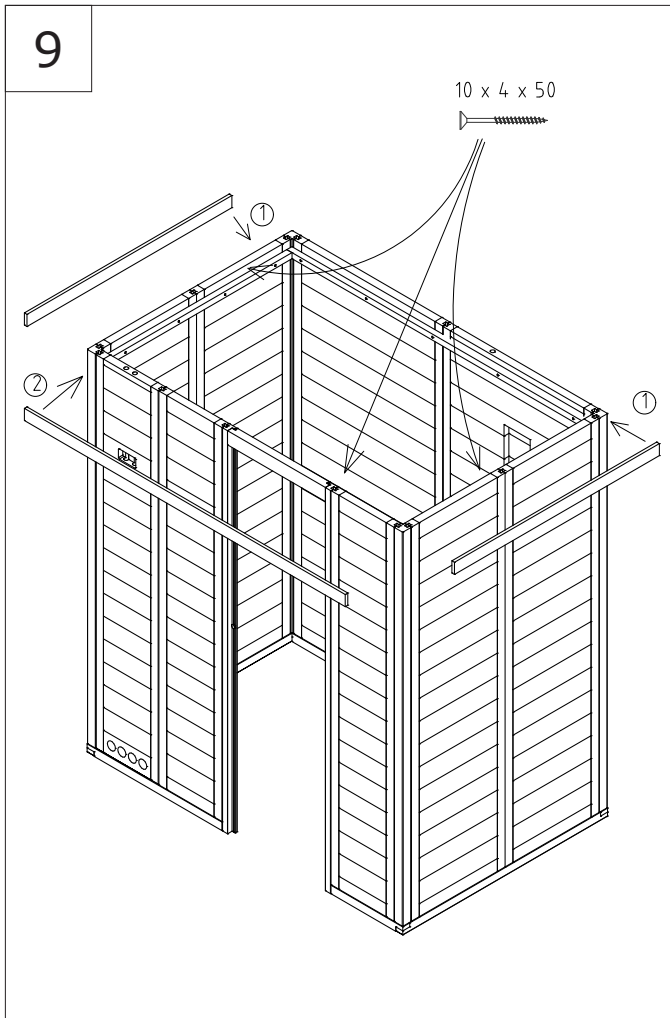
Pos	Beschrijving	Stuk
1	Zijwand 538	4
2	Achterzijde 856	1
3	Achterzijde met straler 856	1
4	Voorwand 362	2
5	Voorwand met bedieningspaneel 362	1
6	Deurkozijn	1
7	Deur	1
8	Bodemkrans	4
9	Verbindingslat	15
10	Hoekkolom	4
11	Daklijsten	3
12	Daklijsten	4
13	Dak	2
14	Bank 520	1
15	Bank 340	1
16	Rugleuning	1
17	Straler met rugkussen	1
18	Bankstoffering	1
19	Banksteunlatten kort	2
20	Banksteunlatten lang	1
21	Banksteunen	1
22	Afschermingrooster verwarmingselement	1
23	Vloerrooster	1
24	Verluchting grendel	1
25	Montagemateriaal	1
26	Montagehandleiding	1



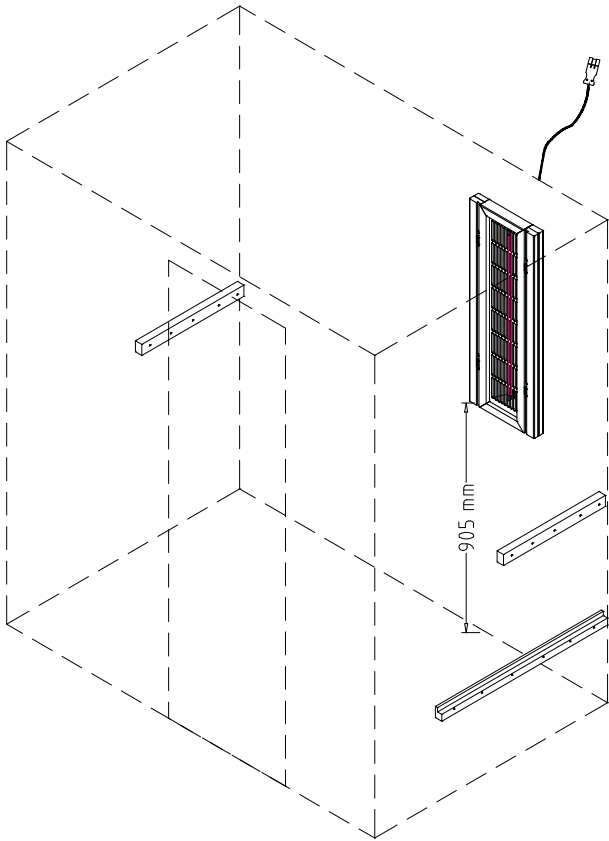




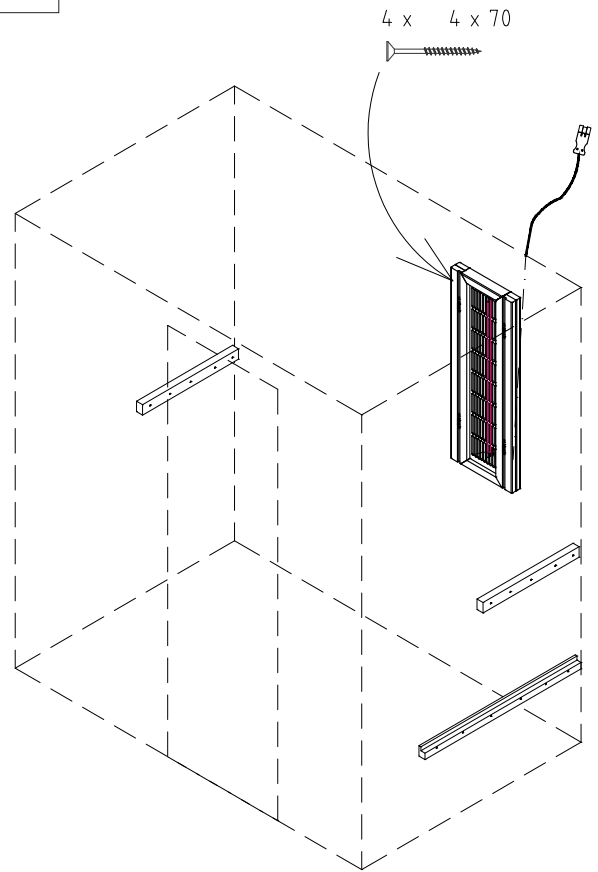




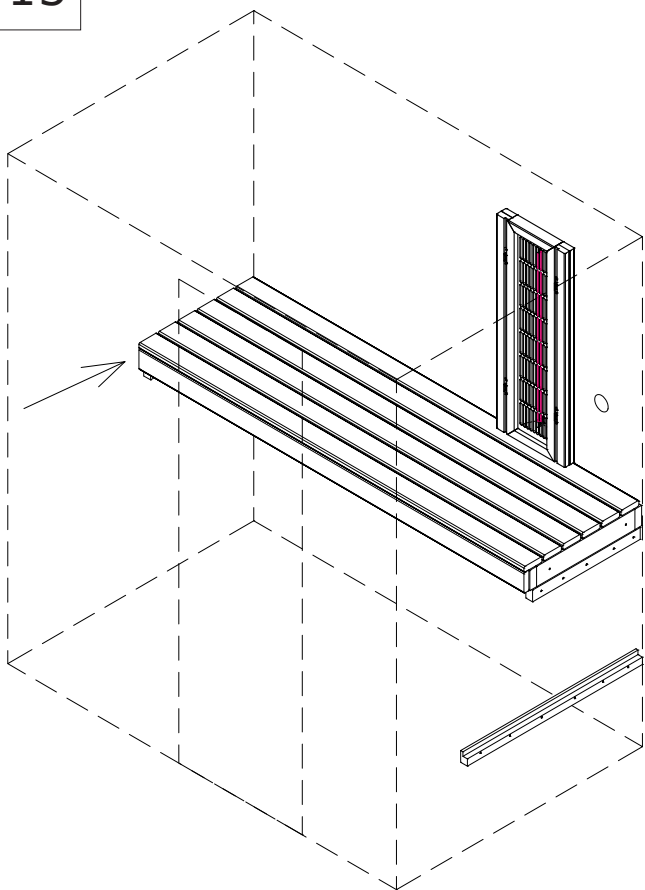
13



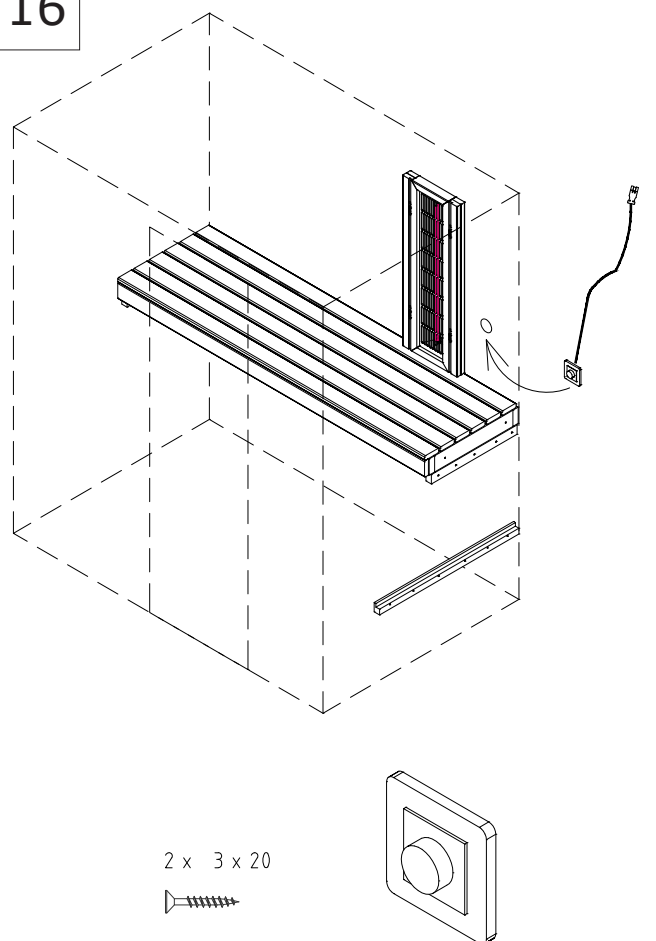
14



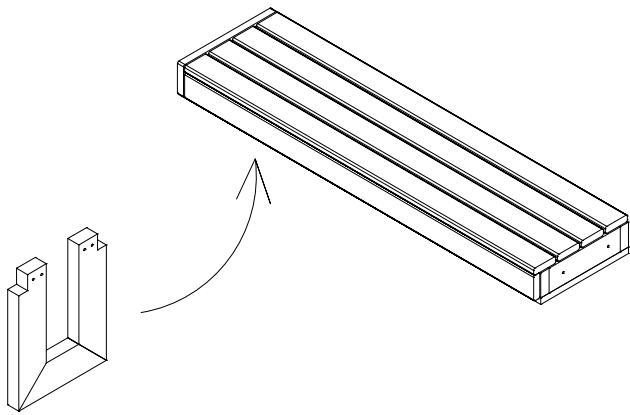
15



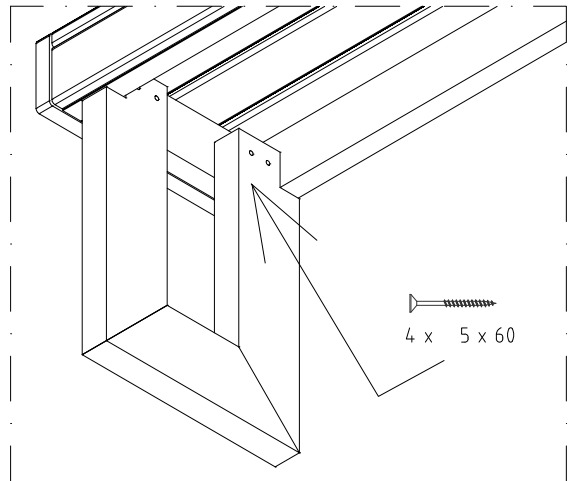
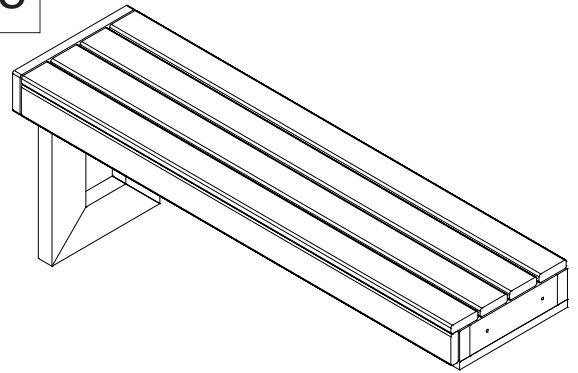
16



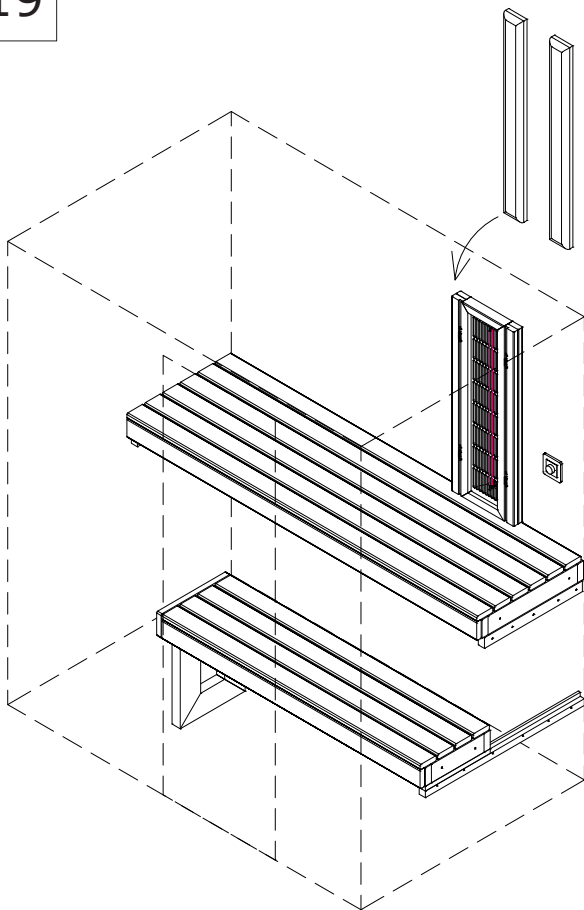
17



18

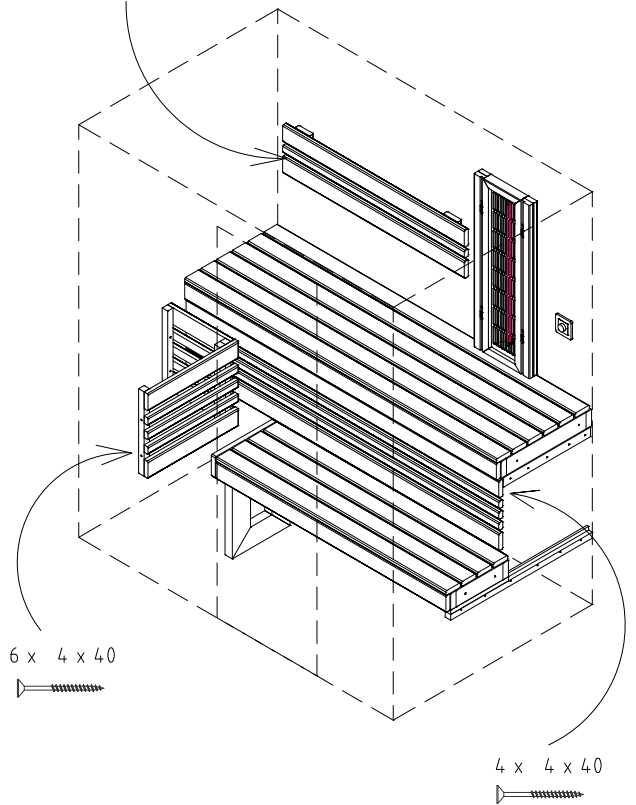
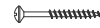


19



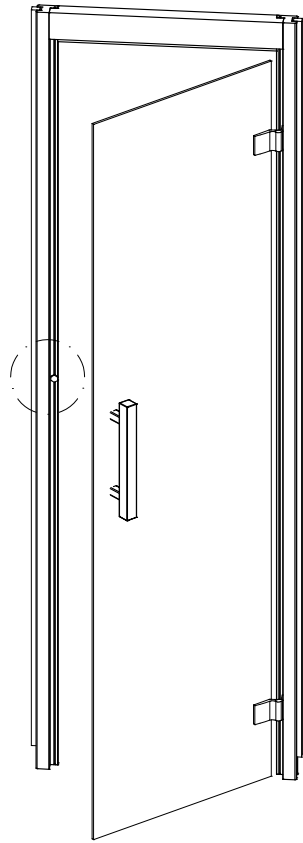
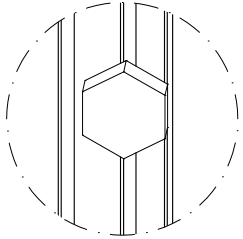
20

2 x 3,5 x 40



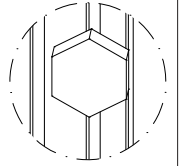
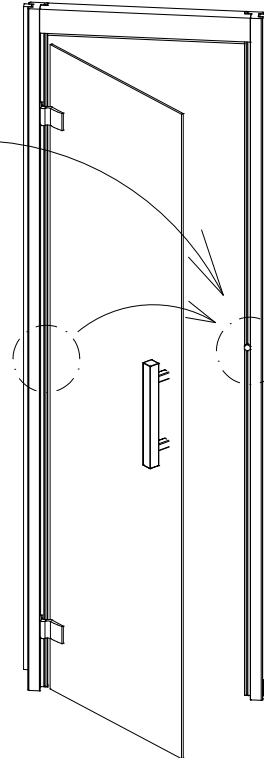
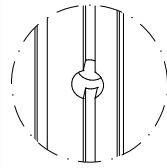
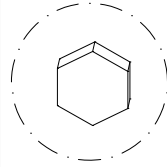
21

VARIANTE R

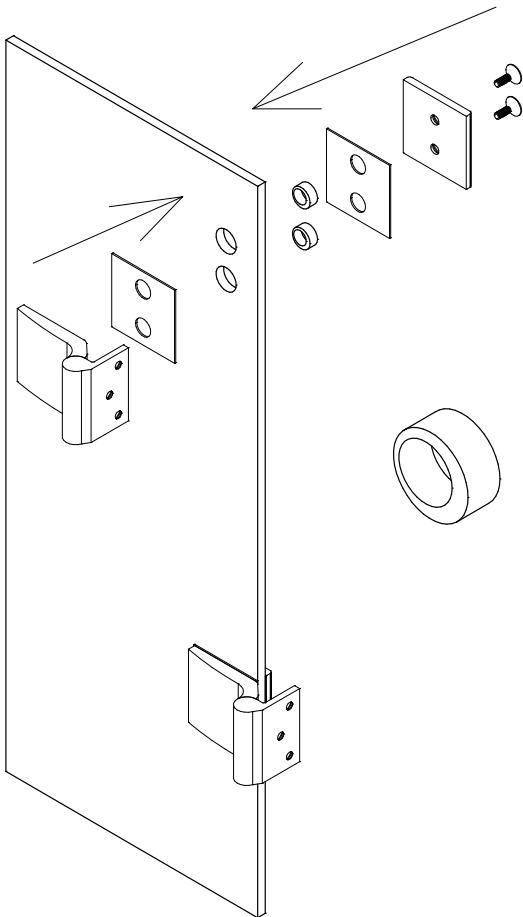


22

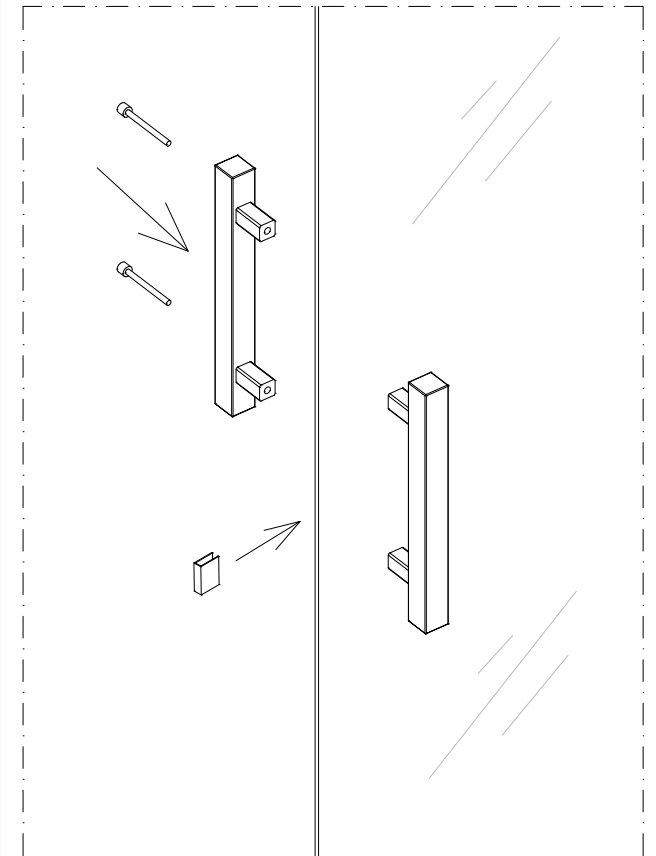
VARIANTE L



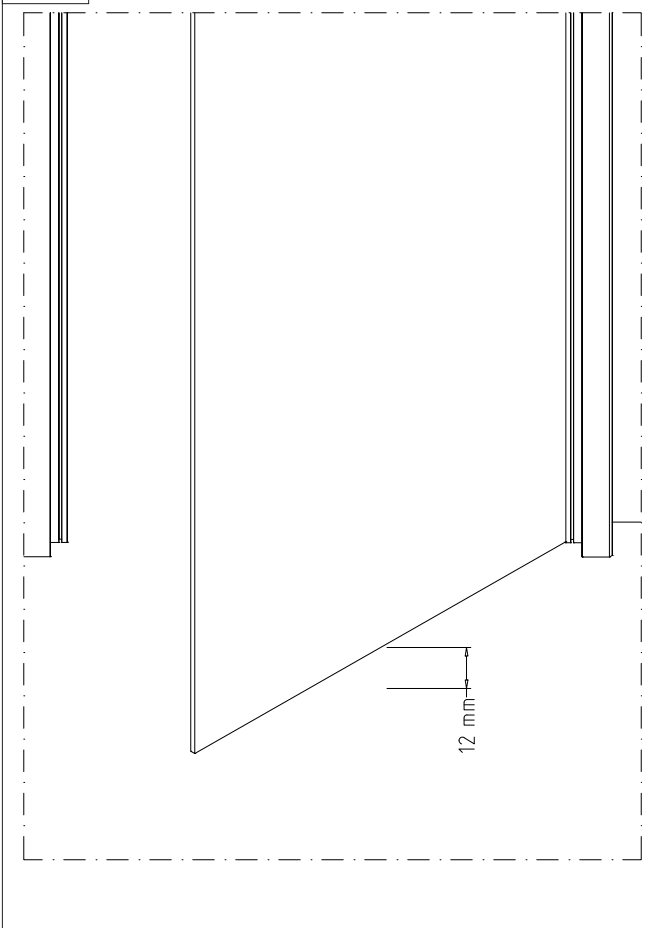
23



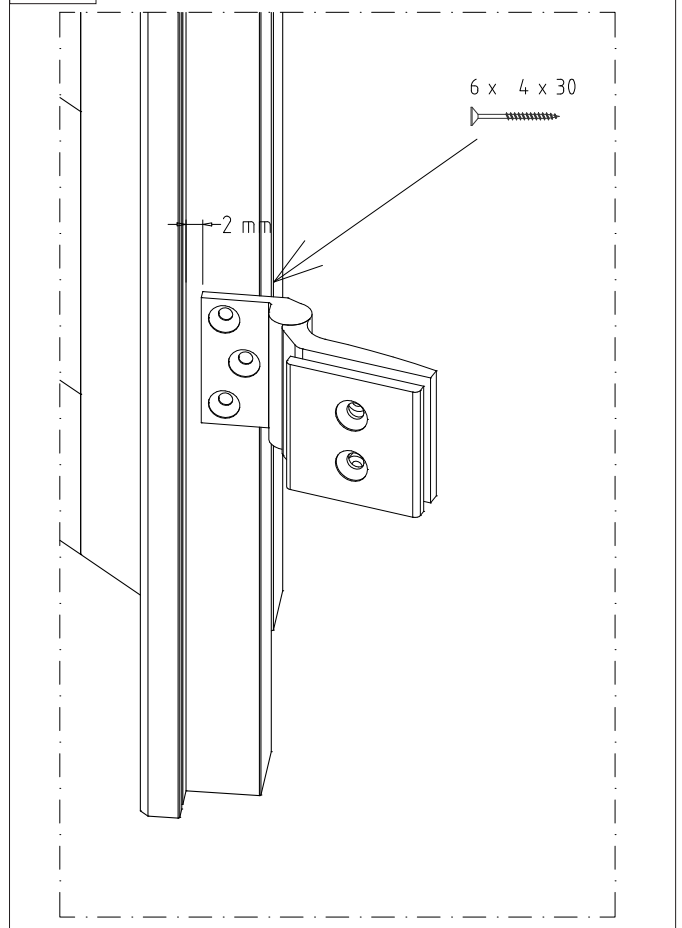
24



25



26



# Gebrauchsanweisung LED-Farblicht „Sion 1A“

Art. No.: S2291A



Abb. 1



Abb. 2

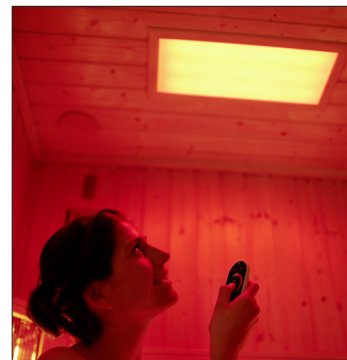


Abb. 3

## Lieferumfang:

- LED-Lampe inkl. Holzrahmen
- Netzgerät
- Netz-Anschlusskabel
- LED-Controller
- Fernbedienung
- Befestigungsschrauben

**Abmaße (HxBxT):** 240 x 240 x 38 mm

## Technische Informationen:

Netzgerät Input: AC 100-240 V~ 50-60 Hz Output: DC 12 V; 5 A

## Allgemeine Sicherheitsbestimmungen:

- Die elektrische Installation darf nur von einem autorisierten Elektriker durchgeführt werden.
- Beachten Sie die Gebrauchsanweisung.
- Das Gerät ist von Kindern fernzuhalten.
- Vor dem Reinigen des Gerätes den Netzstecker ziehen.
- LED-Controller und Netzgerät dürfen nur außerhalb der Sauna oder Infrarotkabine installiert werden.
- Das LED-Farblicht hält einer Temperatur von 110 °C stand.

## Montage Sion A-Serie (Deckenmontage):

- Das LED-Farblicht an die gewünschte Position halten und die Ecken kennzeichnen (Abb. 4).
- Von der Mitte des Farblichtes bei 40 mm vom seitlichen Rand die Position der Bohrung für das Anschlusskabel kennzeichnen (Abb. 5).
- Bohren Sie ein Loch ( $\varnothing$  mind. 20 mm) durch das Kabinendach (Abb. 5).
- Befestigen Sie das LED-Farblicht mit den beiliegenden Schrauben an der Decke.

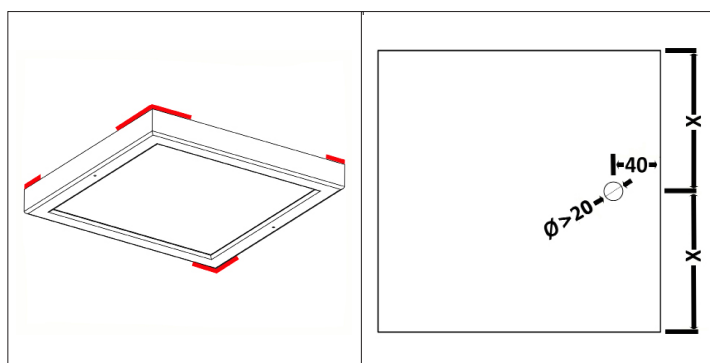
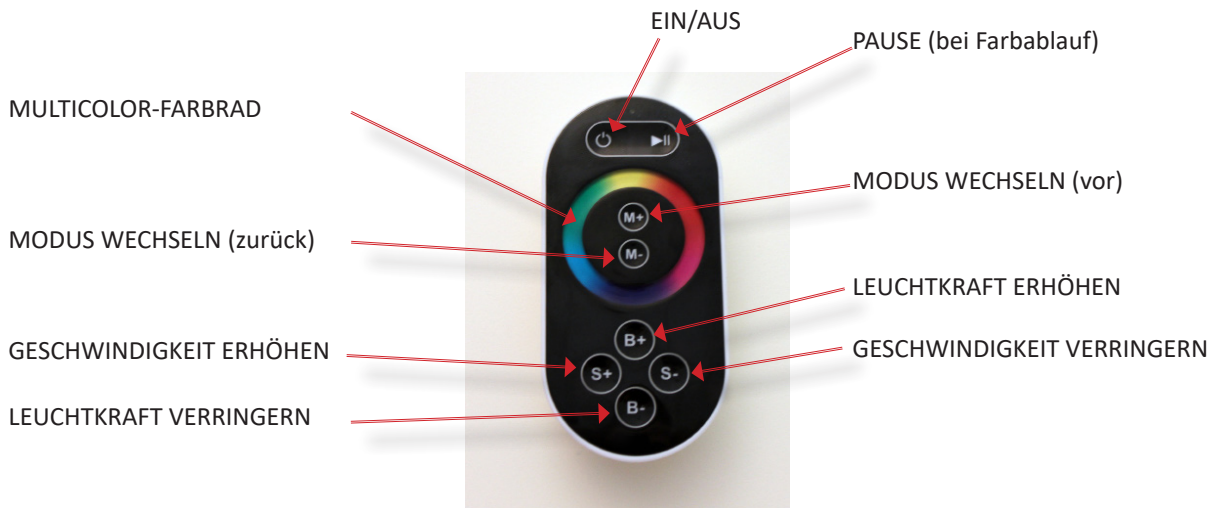


Abb. 4

Abb. 5



## Fernbedienung:



- Anhand des Multicolor-Farbrades kann die gewünschte Farbe mittels Touch-Sensor direkt auf der Fernbedienung ausgewählt werden.
- Um zwischen den einzelnen Modi zu wechseln, drücken Sie die Taste M+ (nach vor) oder M- (zurück)
- Der Controller merkt sich den Modus, der vor dem Ausschalten des LED-Farblichts aktiv war. Beim erneuten Einschalten beginnt der selbe Modus, wie zuletzt eingestellt.

## 2 automatische Farbläufe:

Der automatische Farbablauf beginnt beim 8 x Drücken der MODUS-Taste (siehe nachstehende Tabelle)

Modus Nr.	Funktion	Anmerkung
1	Statisches Rot	Leuchtkraft ist einstellbar, Geschwindigkeit ist nicht einstellbar
2	Statisches Grün	Leuchtkraft ist einstellbar, Geschwindigkeit ist nicht einstellbar
3	Statisches Blau	Leuchtkraft ist einstellbar, Geschwindigkeit ist nicht einstellbar
4	Statisches Violett	Leuchtkraft ist einstellbar, Geschwindigkeit ist nicht einstellbar
5	Statisches Türkis	Leuchtkraft ist einstellbar, Geschwindigkeit ist nicht einstellbar
6	Statisches Gelb	Leuchtkraft ist einstellbar, Geschwindigkeit ist nicht einstellbar
7	Statisches Weiß	Leuchtkraft ist einstellbar, Geschwindigkeit ist nicht einstellbar
8	Fließender 3 Farben-Farbablauf	Geschwindigkeit ist einstellbar, Leuchtkraft ist nicht einstellbar
9	Fließender 7 Farben-Farbablauf	Geschwindigkeit ist einstellbar, Leuchtkraft ist nicht einstellbar

## Warnhinweise:

- Die Installation des Netzteils in einer Sauna oder in einem Dampfbad ist absolut verboten!
- Das Netzteil darf nur in einem trockenen normalen Raum, außerhalb der Sauna (z.B.: am Saunadach) montiert werden.
- Lassen Sie genügend Lufträume um das Netzteil, damit es sich abkühlen kann (Raumtemperatur genügt).
- Das Netzteil darf nicht eingekapselt oder in einer Wand-Konstruktion eingebaut werden.

# Operating instructions LED-coloured light „Sion 1A“

Art. Nr.: S2291A



Fig. 1



Fig. 2

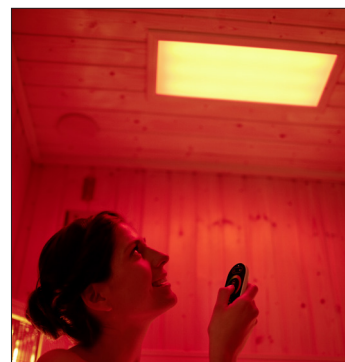


Fig. 3

## Delivery contents:

- LED-lamp incl. wooden frame
- Power supply
- Mains lead
- LED-controller
- Remote control
- Locking screws

**Dimensions (HxWxD):** 240 x 240 x 38 mm

## Technical details:

Input power supply: AC 100-240 V~ 50-60 Hz Output: DC 12 V; 5 A

## General safety regulations:

- All electrical installations may only be carried out by an authorized electrician.
- Pay attention to the operating instructions.
- Keep away children from the LED-coloured light.
- Disconnect the main power plug before cleaning the device.
- LED-controller and power supply have to be installed outside of the sauna or infrared cabin.
- The coloured light is able to bear temperatures up to 110 °C

## Installation Sion A-series (overhead installation):

- Place the LED-coloured light at the desired spot and mark the corners of the LED-coloured light with a pen (Fig. 4).
- Mark the position of the drilling for the mains lead in the middle of the colour light, 40 mm away from the lateral edge (Fig. 5).
- Drill a hole ( $\varnothing$  at least 20 mm) through the roof of the sauna or infrared cabin (Fig. 5).
- Attach the LED-coloured light with the enclosed screws to the ceiling.

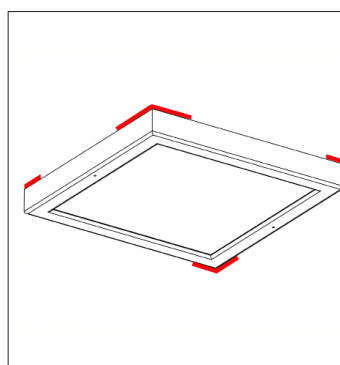


Fig. 4

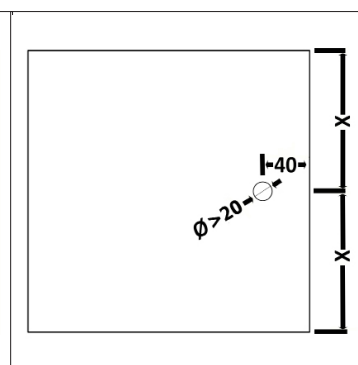
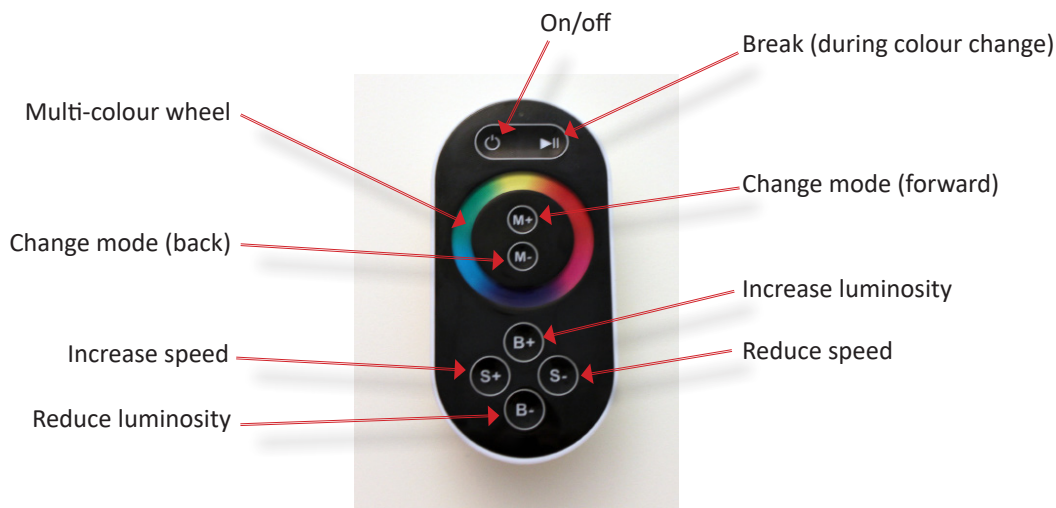


Fig. 5

## **Remote control:**



- The multi-colour wheel allows selecting the desired colour with a touch sensor directly on the remote control.
- For changing the individual modes press the buttons M+ (forward) or M- (back).
- The controller remembers the mode which had been active before the LED coloured light was switched off. After the power-up again, the same mode starts again, as previously set.

## **2 automatic colour changes:**

The automatic colour change starts when the MODE button is pressed 8 x (see table below).

Mode no.	Function	Remark
1	Colour red	Luminosity adjustable, speed not adjustable
2	Colour green	Luminosity adjustable, speed not adjustable
3	Colour blue	Luminosity adjustable, speed not adjustable
4	Colour violet	Luminosity adjustable, speed not adjustable
5	Colour turquoise	Luminosity adjustable, speed not adjustable
6	Colour yellow	Luminosity adjustable, speed not adjustable
7	Colour white	Luminosity adjustable, speed not adjustable
8	Smooth 3 colour change	Speed adjustable, luminosity not adjustable
9	Smooth 7 colour change	Speed adjustable, luminosity not adjustable

## **Precautions:**

- The installation of the power supply inside a sauna or a steam bath is not permitted!
- Install the power supply only in dry rooms, outside the sauna (e.g.: at the roof of the sauna).
- Leave enough empty space all around the power supply to allow, that it can be cooled down (room temperature is sufficient).
- The power supply must not be encapsulated or installed into a wall-construction.

# Gebruiksaanwijzing LED-kleurenverlichting „Sion 1A“

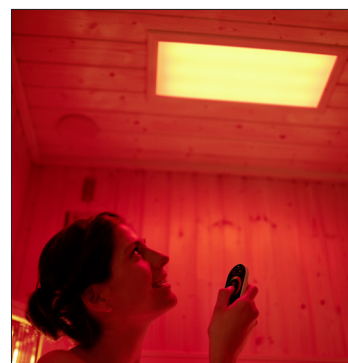
Art. nr.: S2291A



Afb. 1



Afb. 2



Afb. 3

## Leveringsomvang:

- LED-lamp inclusief houten frame
- Voeding
- Netvoedingskabel
- LED-controller
- Afstandsbediening
- Bevestigingsschroeven

**Afmetingen (HxBxD): 240 x 240 x 38 mm**

## Technische informatie:

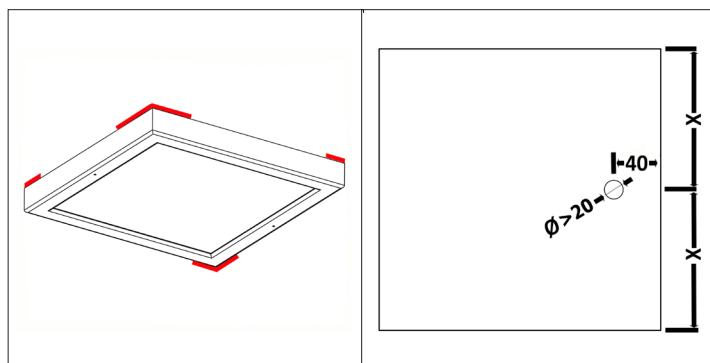
Voedingsadapter Input: AC 100-240 V~      50-60 Hz      Output: DC 12 V; 5 A

## Algemene veiligheidsvoorschriften:

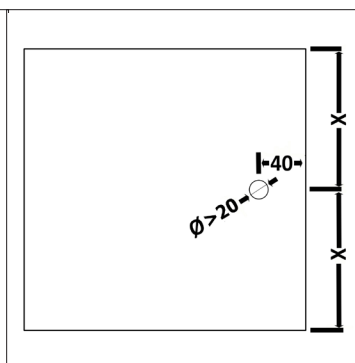
- De elektrische installatie mag alleen worden uitgevoerd door een geautoriseerde elektricien.
- Volg de gebruiksaanwijzing.
- Het apparaat moet buiten bereik van kinderen worden gehouden.
- Trek de stekker uit het stopcontact voordat u het apparaat schoonmaakt.
- LED-controller en voeding moeten buiten de sauna of infraroodcabine worden geïnstalleerd.
- De LED-kleurenverlichting kan temperaturen tot 110 °C verdragen.

## Montage Sion A-Serie (plafondmontage):

- Houd de LED-kleurenverlichting op de gewenste positie en markeer de hoeken (Afb. 4).
- Markeer de positie van het boorgat voor de aansluitkabel op 40 mm vanaf de zijkant van het kleurenlicht (Afb. 5).
- Boor een gat ( $\varnothing$  min. 20 mm) door het dak van de cabine (Afb. 5).
- Bevestig de LED-kleurenverlichting met de bijgeleverde schroeven aan het plafond.

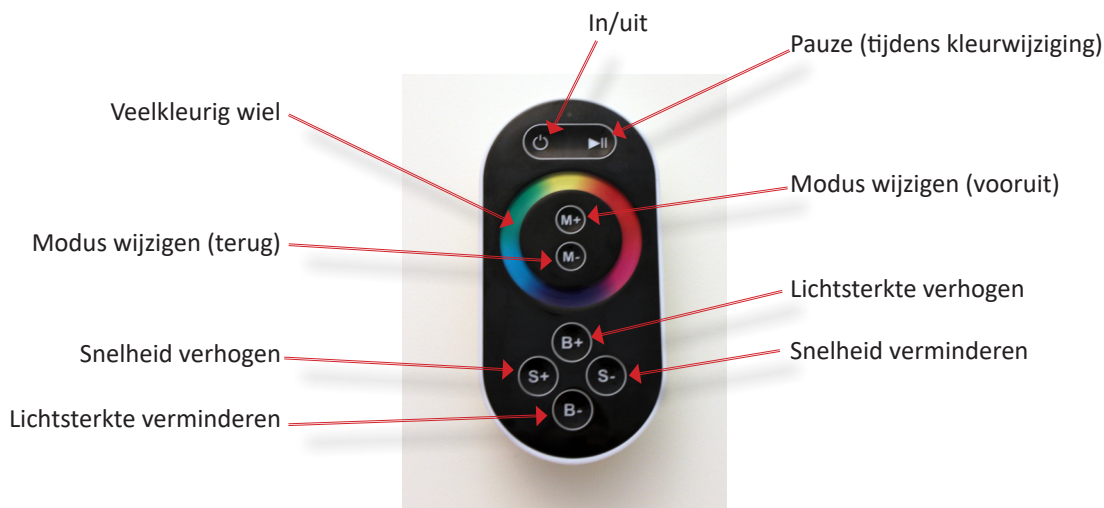


Afb. 4



Afb. 5

## Afstandsbediening:



- Met het veelkleurige wiel kunt u op de afstandsbediening de gewenste kleur kiezen met een aanraaksensor.
- Om tussen de individuele modi te schakelen, drukt u op de knoppen M+ (vooruit) of M- (terug).
- De controller herinnert de modus die actief was voordat de gekleurde led werd uitgeschakeld. Bij het opnieuw inschakelen begint dezelfde modus als laatst ingesteld.

## 2 automatische kleurwijzigingen:

De automatische kleurwijziging start wanneer de MODUS-knop 8 x wordt ingedrukt (zie onderstaande tabel).

Modusnr.	Functie	Opmerking
1	kleur rood	Instelbare lichtsterkte, snelheid niet instelbaar
2	kleur groen	Instelbare lichtsterkte, snelheid niet instelbaar
3	kleur blauw	Instelbare lichtsterkte, snelheid niet instelbaar
4	kleur violet	Instelbare lichtsterkte, snelheid niet instelbaar
5	kleur turkoois	Instelbare lichtsterkte, snelheid niet instelbaar
6	kleur geel	Instelbare lichtsterkte, snelheid niet instelbaar
7	kleur wit	Instelbare lichtsterkte, snelheid niet instelbaar
8	Vloeiende 3 kleurenwijziging	Snelheid instelbaar, lichtsterkte niet instelbaar
9	Vloeiende 7 kleurenwijziging	Snelheid instelbaar, lichtsterkte niet instelbaar

## Waarschuwingen:

- Het installeren van de voedingsadapter in een sauna of stoombad is ten strengste verboden!
- De voedingsadapter mag alleen worden gemonteerd in een droge normale ruimte, buiten de sauna (bijvoorbeeld op het saunadak).
- Zorg ervoor dat er voldoende ruimte is rondom de voedingsadapter, zodat deze kan afkoelen (kamertemperatuur is voldoende).
- De voedingsadapter mag niet worden ingekapseld of in een wandconstructie worden ingebouwd.