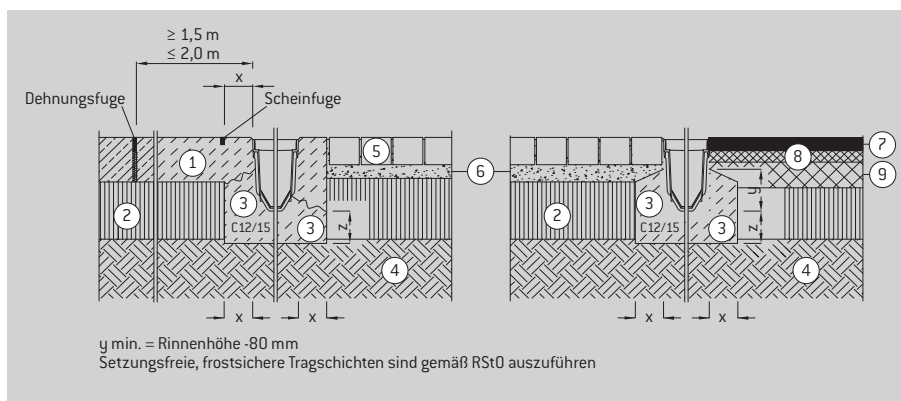


# MEAFUID ENTWÄSSERUNGSRINNE

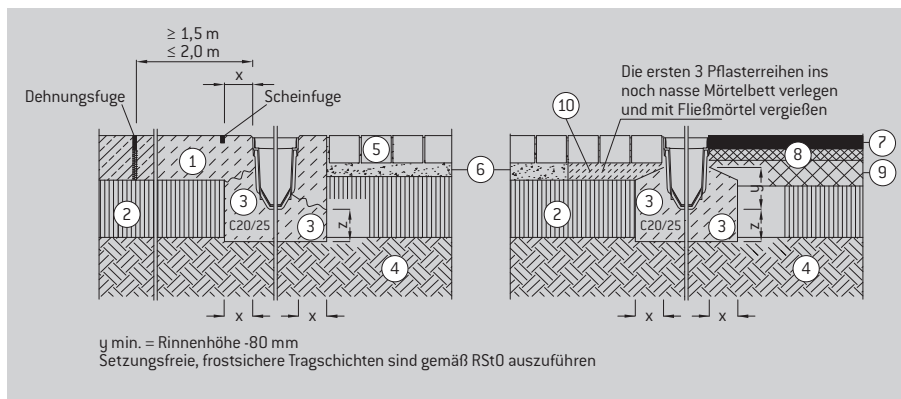
BIS BELASTUNGSKLASSE C250 NACH EN1433

## MONTAGEANLEITUNG

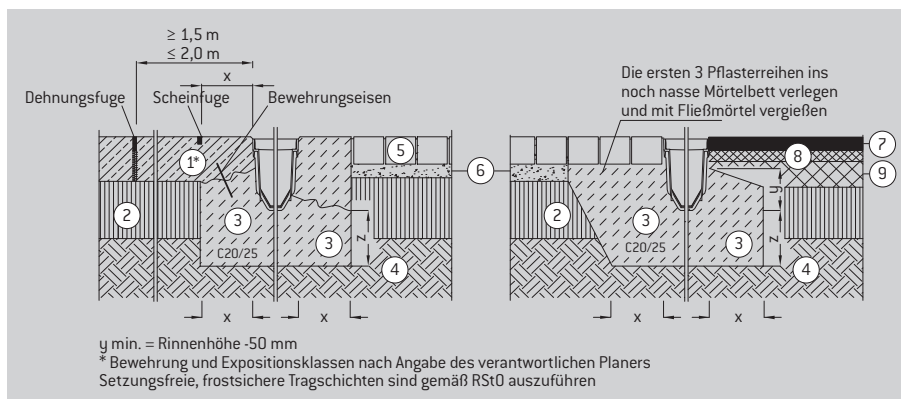
### EINBAUHNWEIS BELASTUNGSKLASSE A15



### EINBAUHNWEIS BELASTUNGSKLASSE B125



### EINBAUHNWEIS BELASTUNGSKLASSE C250



### ALLGEMEINE HINWEISE

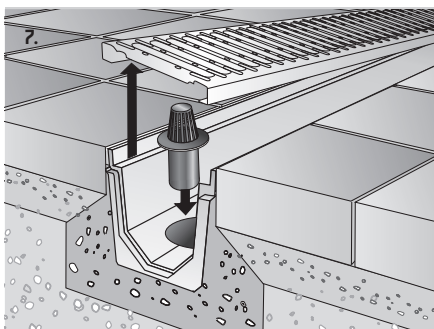
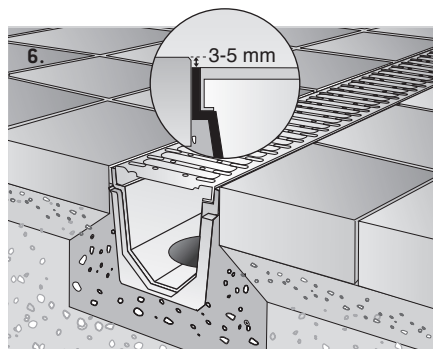
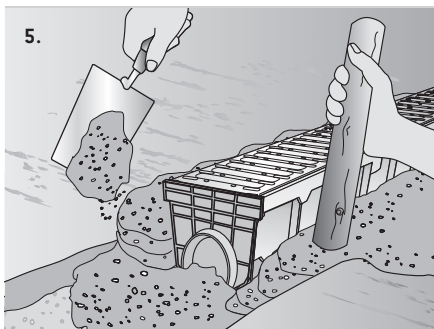
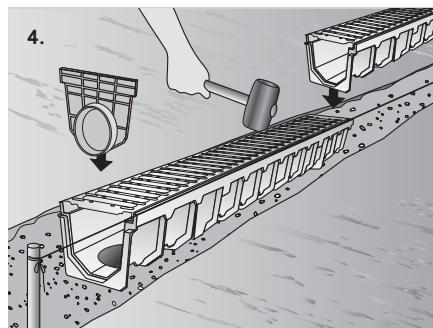
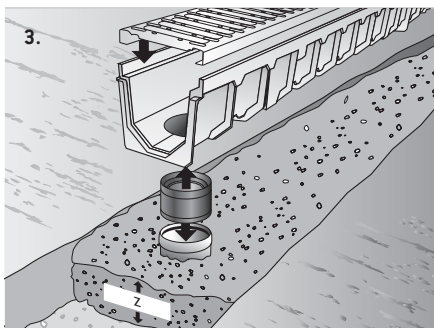
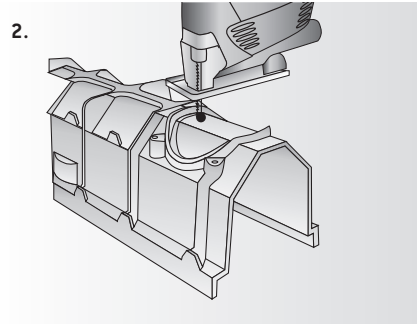
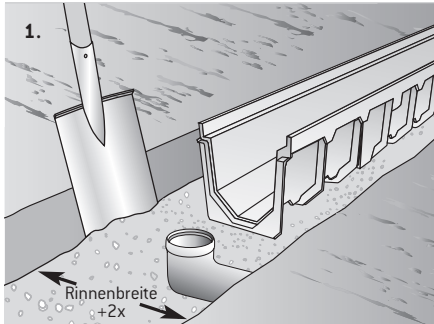
- ✓ Alle Oberkanten des fertigen Belages sollen ca. 3 mm über der Rostoberkante liegen.
- ✓ Der angrenzende Belag ist so auszuführen, dass keine Horizontalkräfte auf die Rinnenelemente wirken.
- ✓ Belastungsangaben nur gültig unter Verwendung der entsprechenden Roste und Einhaltung der MEA-Einbaurichtlinien.

### FUNDAMENTABMESSUNGEN UND LEGENDE

Belastungsklasse	x	z
A15	> 80	> 80
B125	> 100	> 100
C250	> 150	> 150

- ① Fahrbahnbeton
- ② Tragschicht
- ③ Betonummantelung
- ④ Gewachsenes Erdreich
- ⑤ Pflasterdecke
- ⑥ Pflasterbett
- ⑦ Bituminöse Deckschicht
- ⑧ Binderschicht
- ⑨ Bituminöse Tragschicht
- ⑩ Mörtelbett

**MONTAGEANLEITUNG MEAFLUID**



1. Einbautiefe (Rinnenhöhe + z) und -breite (Rinnenbreite + 2x) des Betonmantels nach der gewünschten Belastungsklasse festlegen
2. Gegebenenfalls Öffnungen aufschneiden
3. Verlegung der Rinne auf Betonbett vom Ablauf aus beginnen
4. Richtung und Niveau des Rinnenstranges mittels Schnur sicherstellen
5. Seitliches Betonbett einfüllen und verdichten
6. Der angrenzende Belag muss 3-5mm über der Rostkante liegen
7. Rinnenabdeckung zum Reinigen nach oben entfernen, Laubsieb vom Ablauf von oben einstecken