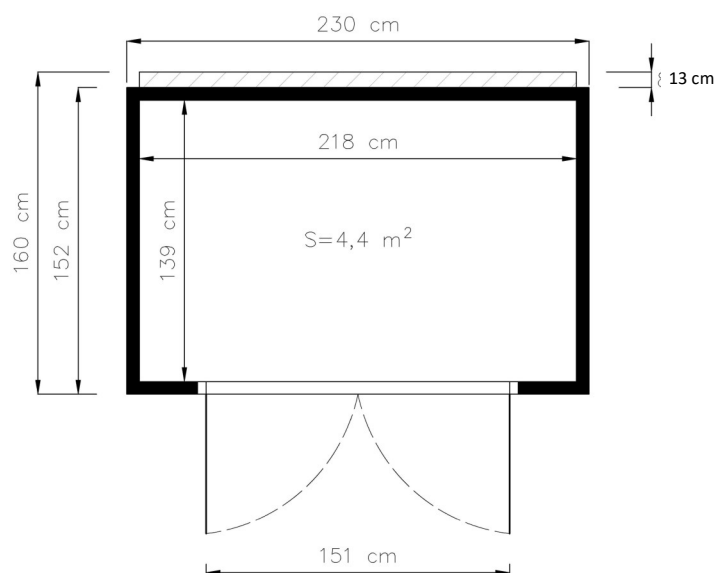
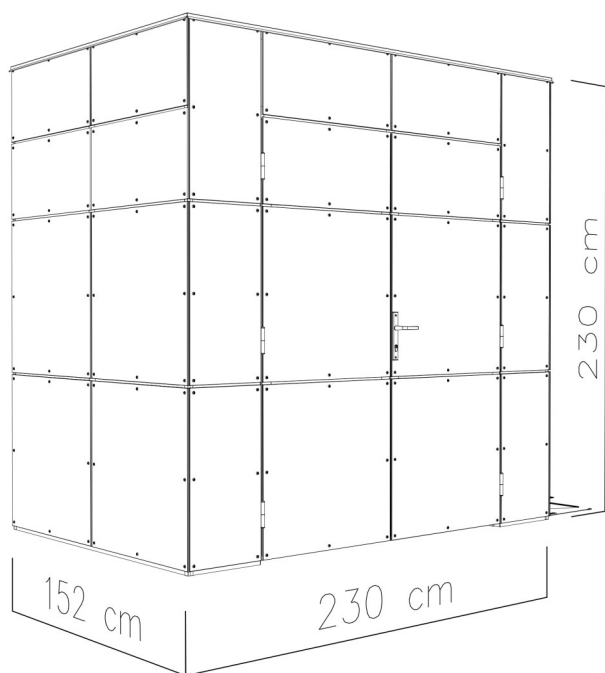


# HPL Mini

V.2



DE - Technische Änderungen vorbehalten.

Alle Maße sind ca. Maße.

EN - Technical modifications reserved.

All dimensions are approximate dimensions.



# HPL Mini

## DE **Bevor Sie beginnen**

• Es ist empfehlenswert sich etwas Zeit zu nehmen, um die Aufbauanleitung anzusehen, bevor mit dem Aufbau begonnen wird. • Alle Schritte für den Aufbau werden – auch in Detailbildern – dargestellt. • Die vorgegebene Reihenfolge ist zu beachten. • Bitte prüfen Sie vor dem Aufbau anhand der Teileliste die Vollständigkeit und den Zustand der Lieferung. • Besonders wichtig ist der Holzschutz! Die Boden-elemente sind vor dem Aufbau von unten mit einem geeigneten Holzschutz zu behandeln! • Das für die meisten Produkte online verfügbare Datenblatt bietet weitere wichtige Hinweise für den Aufbau. • Beigefügt sind auch die Garantiebedingungen.

## FR **Avant de commencer**

• il est recommandé de prendre le temps de lire les instructions de montage avant de commencer. • Toutes les étapes du montage sont présentées, y compris sur des illustrations détaillées. • L'ordre prescrit doit être respecté. • Avant le montage, vérifiez l'exhaustivité et l'état de la livraison à l'aide de la liste des pièces. • La protection du bois est particulièrement importante! Avant le montage, les éléments de plancher doivent être traités par le bas avec un produit de protection du bois approprié! • La fiche technique disponible en ligne pour la plupart des produits fournit d'autres informations importantes pour le montage. • Les conditions de garantie y sont également jointes.

## CZ **Než začnete**

• Doporučujeme, abyste si vzali trochu času k prohlédnutí montážního návodu, než s montáží začnete. • Všechny montážní kroky jsou zobrazeny - také na podrobných obrázcích. • Je nutné dodržovat uvedený postup. • Před montáží zkontrolujte podle seznamu dílů, zda jste obdrželi všechny díly a zda je dodávka v dobrém stavu. • Obzvláště důležitá je dřevěná botka! Podlahové prvky musí být před montáží zespoda ošetřeny vhodným ochranným přípravkem na dřevo! • Datový list, který je k dispozici online pro většinu produktů, poskytuje další důležité pokyny k montáži. • V příloze naleznete také záruční podmínky.

## DK **Før du starter**

• Det kan anbefales at tage sig tid til at kigge på samlevejledningen, før du starter samlingen. • Alle trin i samlingen bliver vist – også i detaljerede billeder. • Overhold den angivne rækkefølge. • Kontrollér, at leveringen er fuldstændig og i den rette tilstand ved hjælp af delelisten, før du starter samlingen. • Særligt vigtig er træbeskyttelsen! Gulvelementerne skal behandles med egnet træbeskyttelse nedefra, før du starter samlingen! • Til de fleste produkter kan du finde datablade online, der indeholder yderligere vigtige informationer til samlingen. • Garantibetingelserne er også vedlagt.

## NL **Voordat u begint**

• Het is aan te bevelen om de tijd te nemen om de opbouwhandleiding door te nemen voordat er met het opbouwen wordt begonnen. • Alle stappen voor het opbouwen worden - ook met gedetailleerde afbeeldingen - weergegeven. • Neem de aangegeven volgorde in acht. • Controleer voor het opbouwen aan de hand van de onderdelenlijst de volledigheid en de hoedanigheid van de levering. • Bijzonder belangrijk is de bescherming van het hout! De vloerelementen moeten voor het opbouwen van anderen met een geschikt houtbeschermingsmiddel worden behandeld! • Het voor de meeste producten online beschikbare gegevensblad bevat verdere belangrijke aanwijzingen voor de opbouw. • Bijgevoegd zijn ook de garantiebepalingen.

## PL **Przed rozpoczęciem**

• Wskazane jest, aby przed przystąpieniem do montażu zapoznać się z instrukcją montażu. • Pokazane są wszystkie etapy montażu – również na szczegółowych zdjęciach. • Należy przestrzegać podanej kolejności. • Przed montażem należy skorzystać z listy części, aby sprawdzić, czy dostawa jest kompletna i w dobrym stanie. • Ochrona drewna jest szczególnie ważna! Przed montażem elementy podłogowe należy zabezpieczyć od dołu odpowiednim środkiem do konserwacji drewna! • Arkusz danych, który jest dostępny online dla większości produktów, zawiera dalsze ważne informacje dotyczące montażu. • Załączone są również warunki gwarancji.

## SV **Innan du börjar**

• Vi rekommenderar att du åsidosätter lite tid för att titta igenom monteringsanvisningen innan du påbörjar monteringen. • Alla monteringsstegen visas – även med detaljerade bilder. • Den angivna ordningen måste följas. • Kontrollera att leveransen är komplett och i gott skick innan monteringen påbörjas med hjälp av listan över delar. • Träskyddet är av yttersta vikt! Golvelementen ska behandlas underifrån med lämpligt träskyddsmedel före monteringen! • Annan viktig information före montering finns i databladet (tillgängligt online för de flesta produkter). • Garantivillkoren bifogas också.

## RO **Înainte să începeți**

• Vă recomandăm să dedicați puțin timp pentru a consulta Instrucțiunile de asamblare înainte de a începe asamblarea. • Toate etapele de asamblare sunt prezentate amănunțit - și în forma unor figuri detaliate. • Respectați ordinea specificată. • Înainte de asamblare, vă rugăm să verificați lista de componente pentru a vă asigura că furnitura este completă și în stare bună. • Acordați o deosebită atenție protecției lemnului! Elementele de podea trebuie tratate de dedesubt cu o substanță conservantă adecvată pentru protecția lemnului înainte de asamblare! • Fișa de date, care este disponibilă și online pentru majoritatea produselor, oferă informații suplimentare importante cu privire la asamblare. • Atașat veți găsi și condițiile de garanție.

## EE **Soovitused enne paigalduse alustamist**

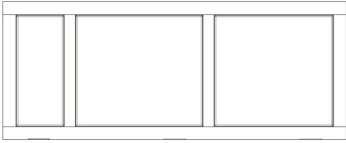
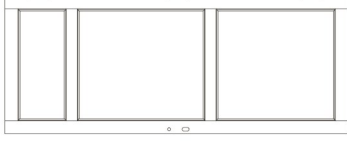
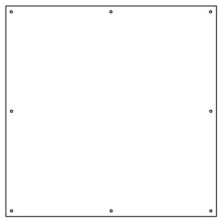
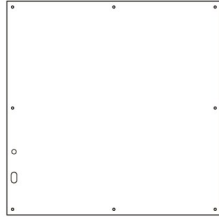
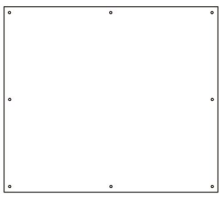
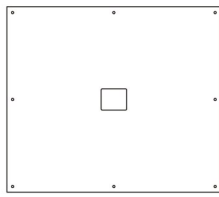
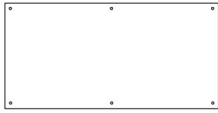
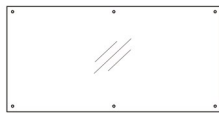
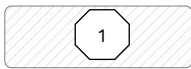
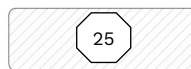





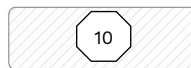
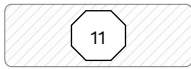
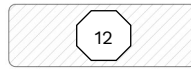

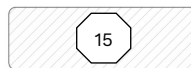
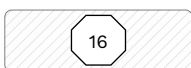

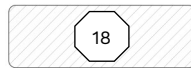
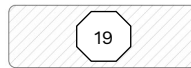
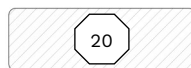




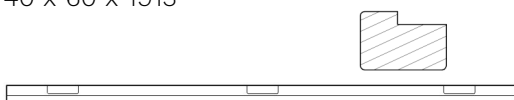
• Soovitame enne paigalduse alustamist võtta aega ja tutvuda paigaldusjuhendiga. • Kõik kokkupaneku etapid on näidatud ka üksikasjalikel piltidel. • Paigaldustööd tuleks teha etteantud järjekorras. • Enne paigalduse alustamist kontrollige detailide nimekirja alusel, kas kõik elemendid on olemas ja ega need pole kahjustada saanud. • Puidukaitse on eriti oluline! Põrandaelemente tuleb enne kokkupanekut töödelda altpoolt sobiva puidukaitsevahendiga! • Andmeleht, mis on enamiku toodete kohta internetis saadaval, pakub kokkupanekuks täiendavat olulist teavet. • Lisatud on ka garantiitingimused.

## EN **Before assembly**



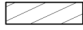






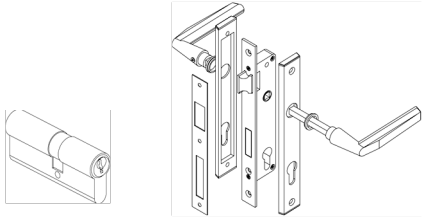

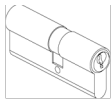
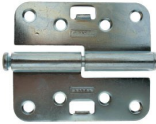











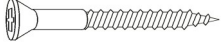

• We recommend that time is taken to read the assembly instructions prior to assembly. • All assembly steps are shown – also in detailed images. • The step-by-step instructions must be followed. • Before assembly, please use the parts list to check that all components are accounted for and in good condition. • Wood protection is particularly important! The floor elements must be treated from below with a suitable wood preservative before assembly! • The data sheet, which is available online for most products, offers further important information for assembly. • The guarantee conditions are also attached.



# HPL Mini

ID	Details in mm (Tolerance/Toleranz ...+ 2mm)	Pcs.	ID	Details in mm (Tolerance/Toleranz ...+ 2mm)	Pcs.
<b>60</b>	32 x 760 x 1893 	x 1	<b>61</b>	32 x 760 x 1893 	x 1
<b>1059</b>	6 x 754 x 754 TRESPA 	x 19	<b>1060</b>	6 x 754 x 754 TRESPA 	x 1
<b>1061</b>	6 x 654 x 754 TRESPA 	x 2	<b>1062</b>	6 x 654 x 754 TRESPA 	x 1
<b>1063</b>	6 x 372 x 754 TRESPA 	x 12	<b>1064</b>	6 x 372 x 754 MAKROLON UV GLASS 	x 2
<b>1029</b>	28 x 80 x 2300 	x 10	<b>1323</b>	28 x 80 x 1504 	x 9
<b>1031</b>	28 x 80 x 2205 	x 4	<b>1032</b>	28 x 80 x 2184 	x 8
<b>1324</b>	28 x 80 x 1395 	x 10	<b>1034</b>	28 x 80 x 1752 	x 1
<b>1037</b>	28 x 80 x 684 	x 15	<b>1038</b>	28 x 80 x 676 	x 4
<b>1039</b>	28 x 80 x 657 	x 14	<b>1040</b>	28 x 80 x 636 	x 3
<b>1041</b>	28 x 80 x 632 	x 4	<b>1043</b>	28 x 80 x 590 	x 2
<b>1044</b>	28 x 80 x 541 	x 4	<b>1045</b>	28 x 80 x 387 	x 3
<b>1046</b>	28 x 80 x 332 	x 4	<b>1047</b>	28 x 80 x 302 	x 3
<b>1048</b>	28 x 80 x 296 	x 6	<b>1049</b>	28 x 80 x 254 	x 3
<b>1050</b>	28 x 80 x 224 	x 7	<b>1052</b>	28 x 80 x 136 	x 2
<b>1054</b>	28 x 28 x 1092 	x 2	<b>1053</b>	40 x 60 x 1913 	x2

# HPL Mini









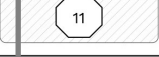

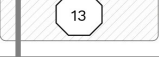



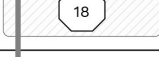
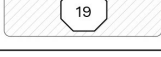


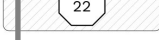
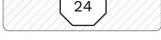
ID	Details in mm (Tolerance/Toleranz ...+ 2mm)	Pcs.	ID	Details in mm (Tolerance/Toleranz ...+ 2mm)	Pcs.
1325	12x524x750 	x 1	689	12x750x830 	x 2
1058	12 x 42 x 1894 	x 1			
1326	12 x 830 x 1092 	x 2	1561	MR2628 	x 1
1500	∅5 x 120 	x 46	1505	∅4,5 x 50 	x385
1506	∅4 x 35 	x 85	1560	∅4,8 x 32 Grey/white ∅4,8 x 32 Anthrazite 	x268 x268
1531		x 1	1570	65 x 38 x 2184 	x 1
1554		x 1	1555		x 3
1527		x 3	1559	EPDM 75 rm/lfm 	
1517		x 2	1100	19 x 45 x 560 	x 3
1082	19 x 45 x 2000 	x 1	1565	∅4 x 16 	x 4
1101	10 x 10 x 754 	x 2	1567	3 x 7 	x 4
1566	1 x 9 	x 4	1577	12 x 65 x 1546 	x 2
1563	12 x 65 x 1175 	x 2	1502	∅4,5 x 70 	x8
1564	∅4,8 x 38 	x19			

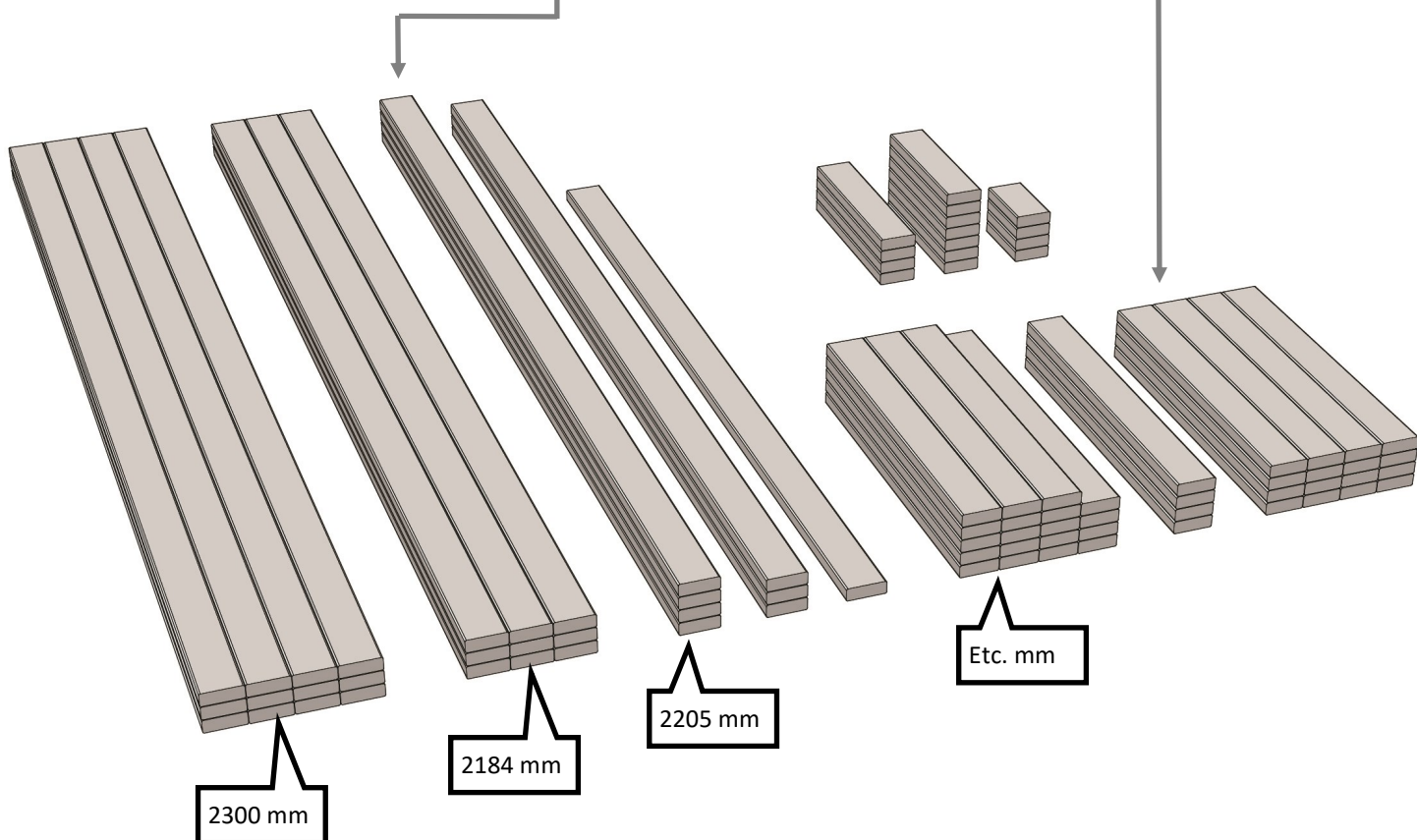
# HPL Mini

Vor dem Zusammenbauen sind die Holzteile der Länge nach zu sortieren!

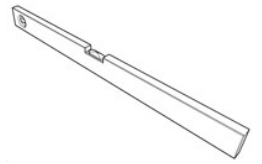
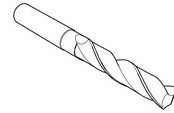
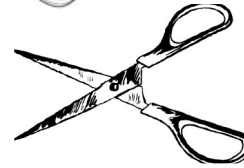
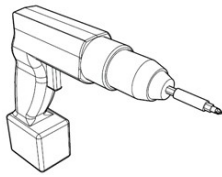
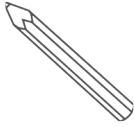
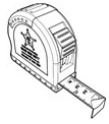
Before assembly the shed, sort frame pieces by length!



<b>1029</b>	28 x 80 x 2300		x 10	<b>1323</b>	28 x 80 x 1504		x 9
<b>1031</b>	28 x 80 x 2205		x 4	<b>1032</b>	28 x 80 x 2184		x 8
<b>1324</b>	28 x 80 x 1395		x 10	<b>1034</b>	28 x 80 x 1752		x 1
<b>1037</b>	28 x 80 x 684		x 15	<b>1038</b>	28 x 80 x 676		x 4
<b>1039</b>	28 x 80 x 657		x 14	<b>1040</b>	28 x 80 x 636		x 3
<b>1041</b>	28 x 80 x 632		x 4	<b>1043</b>	28 x 80 x 590		x 2
<b>1044</b>	28 x 80 x 541		x 4	<b>1045</b>	28 x 80 x 387		x 3
<b>1046</b>	28 x 80 x 332		x 4	<b>1047</b>	28 x 80 x 302		x 3
<b>1048</b>	28 x 80 x 296		x 6	<b>1049</b>	28 x 80 x 254		x 3
<b>1050</b>	28 x 80 x 224		x 7	<b>1052</b>	28 x 80 x 136		x 2

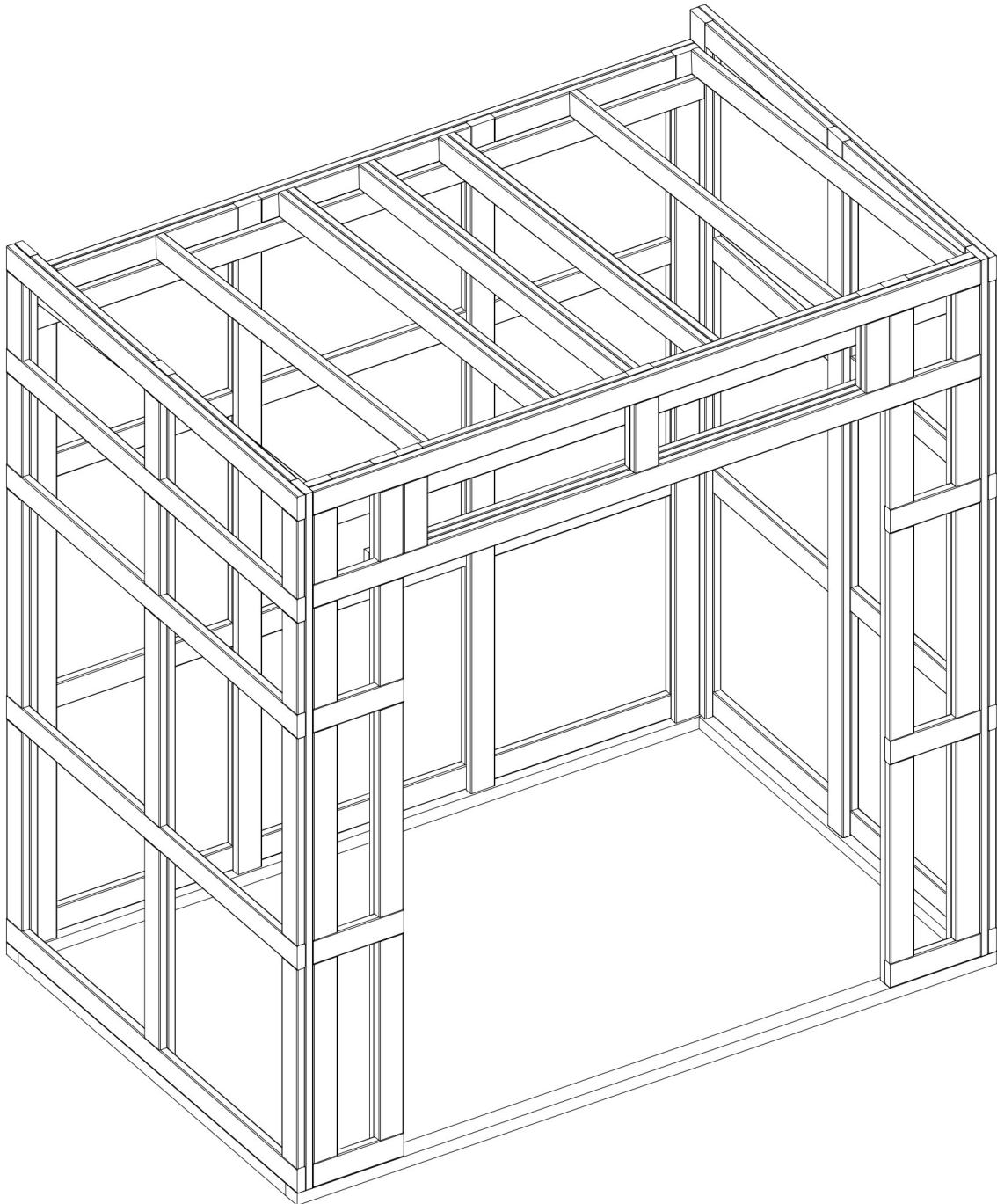


# HPL Mini



Ø 4 mm  
Ø 8 mm

1.

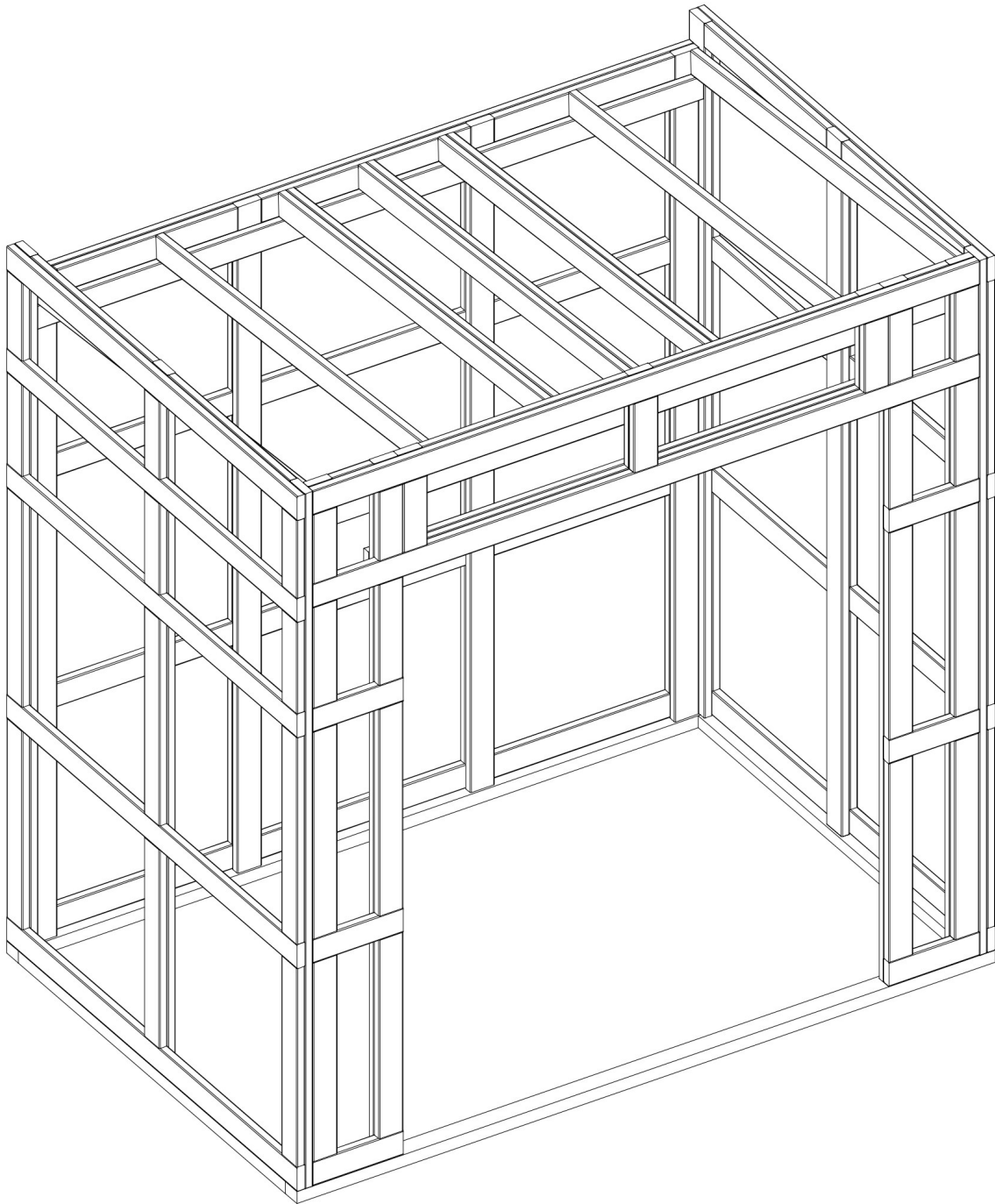


# HPL Mini



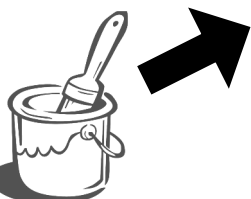
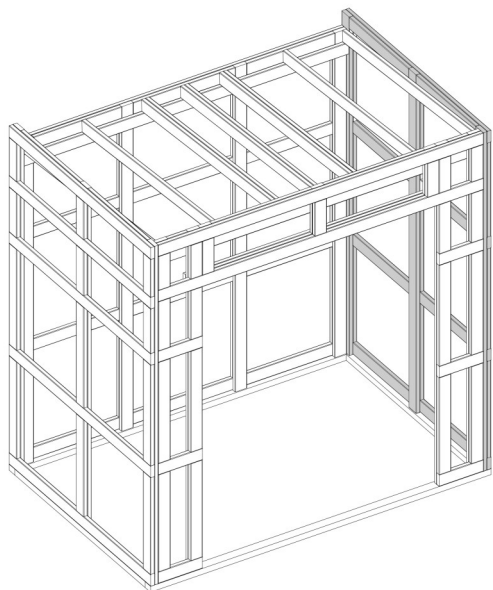
6 Hours

1.

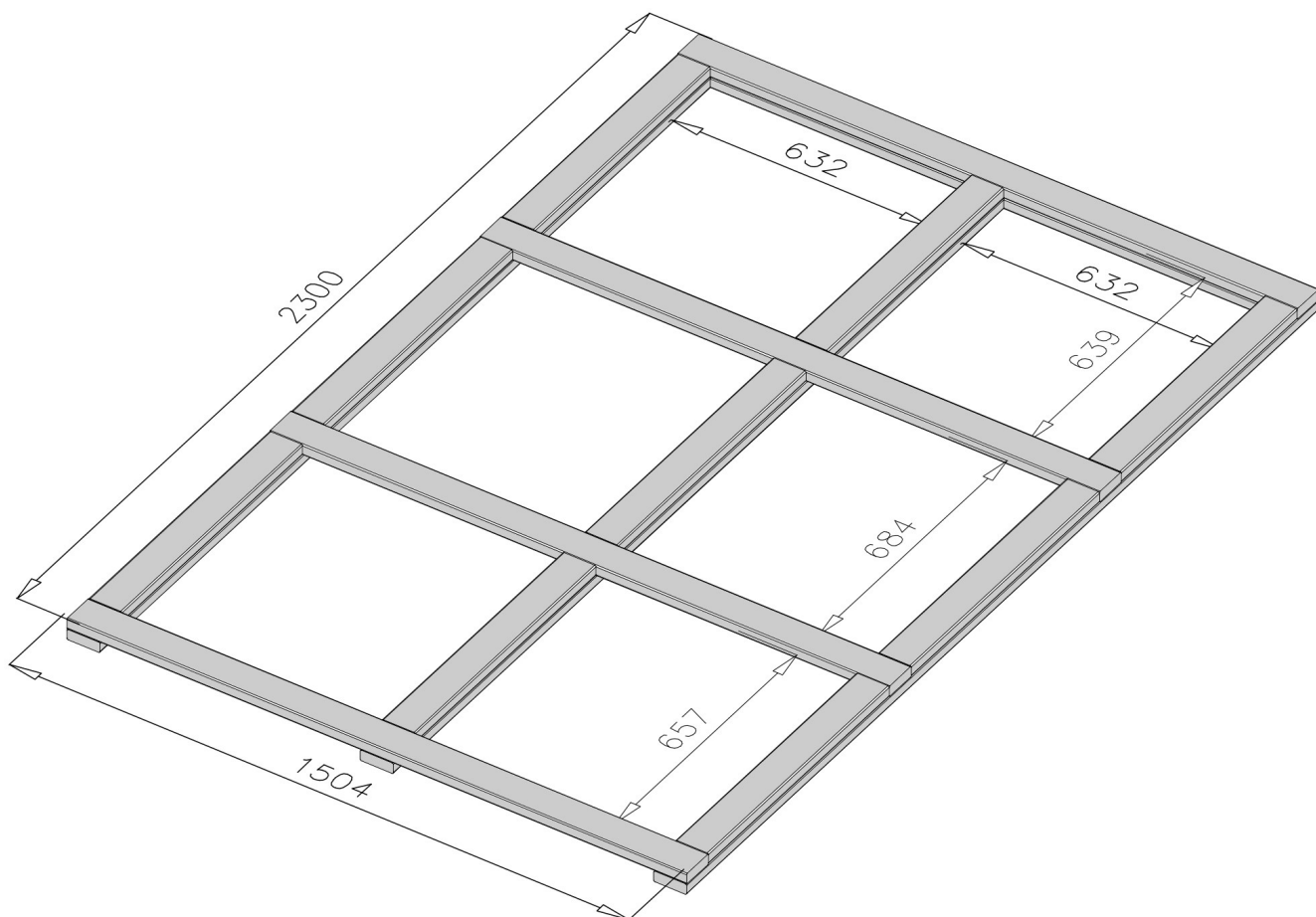
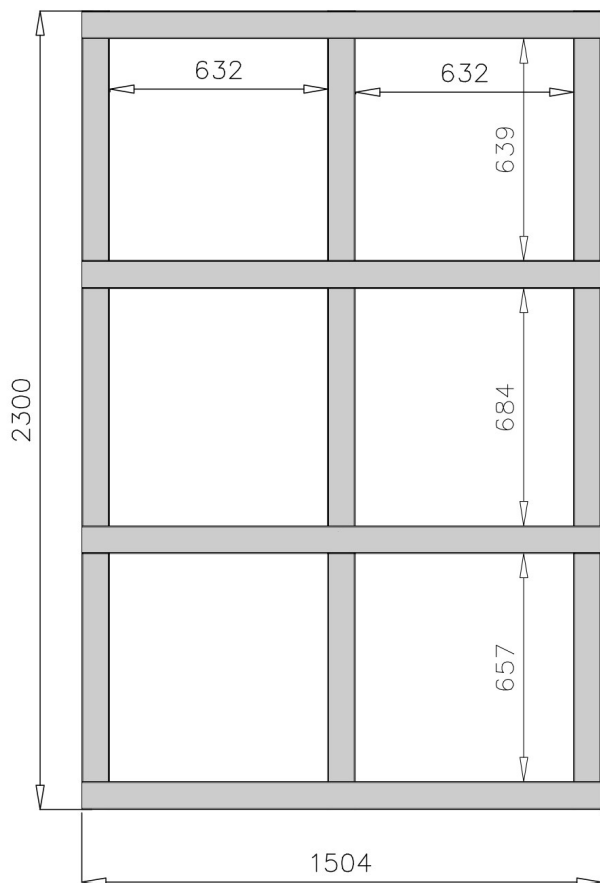


# HPL Mini

2.



Holzschutzmittel / Wood preservative



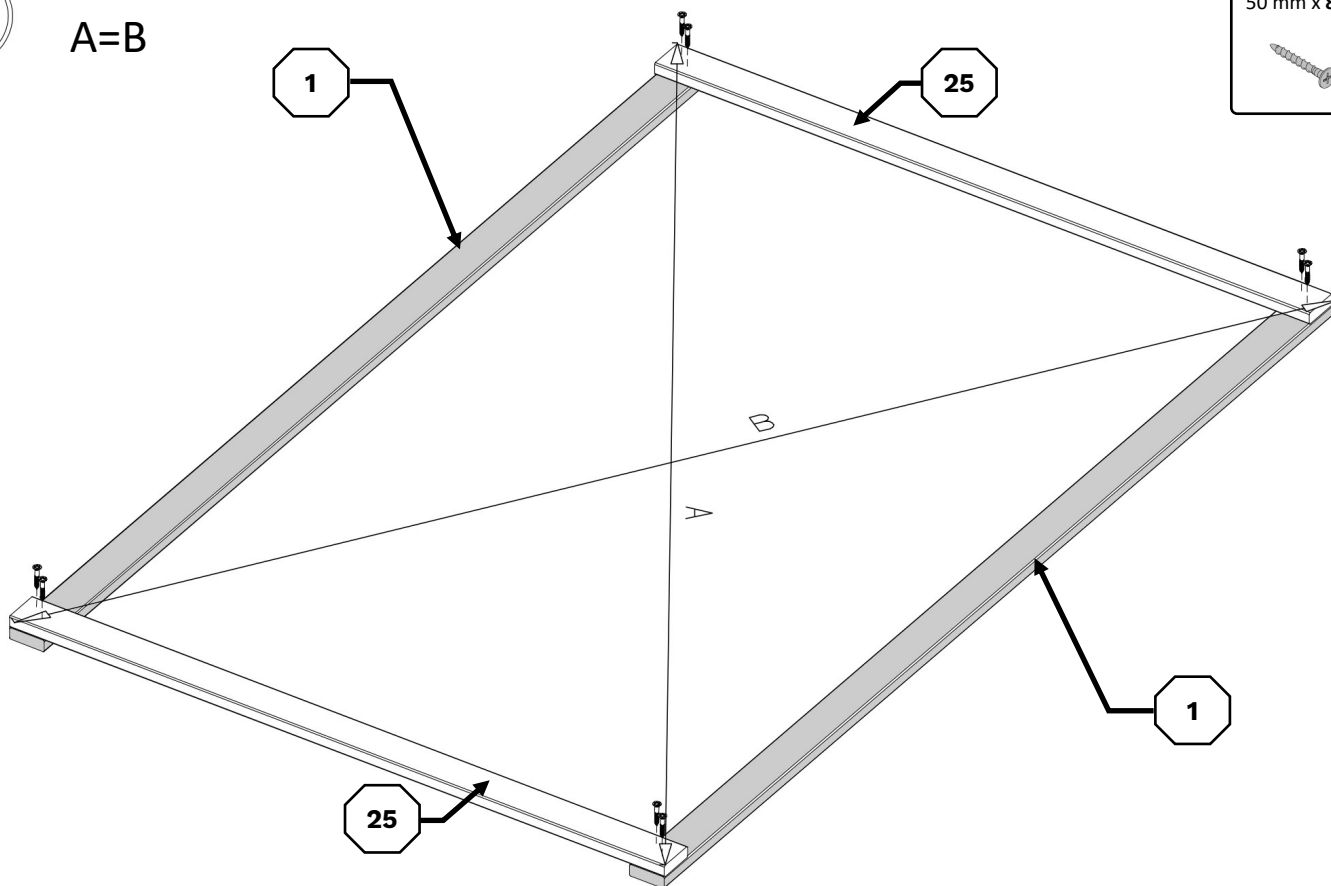


# HPL Mini

3.

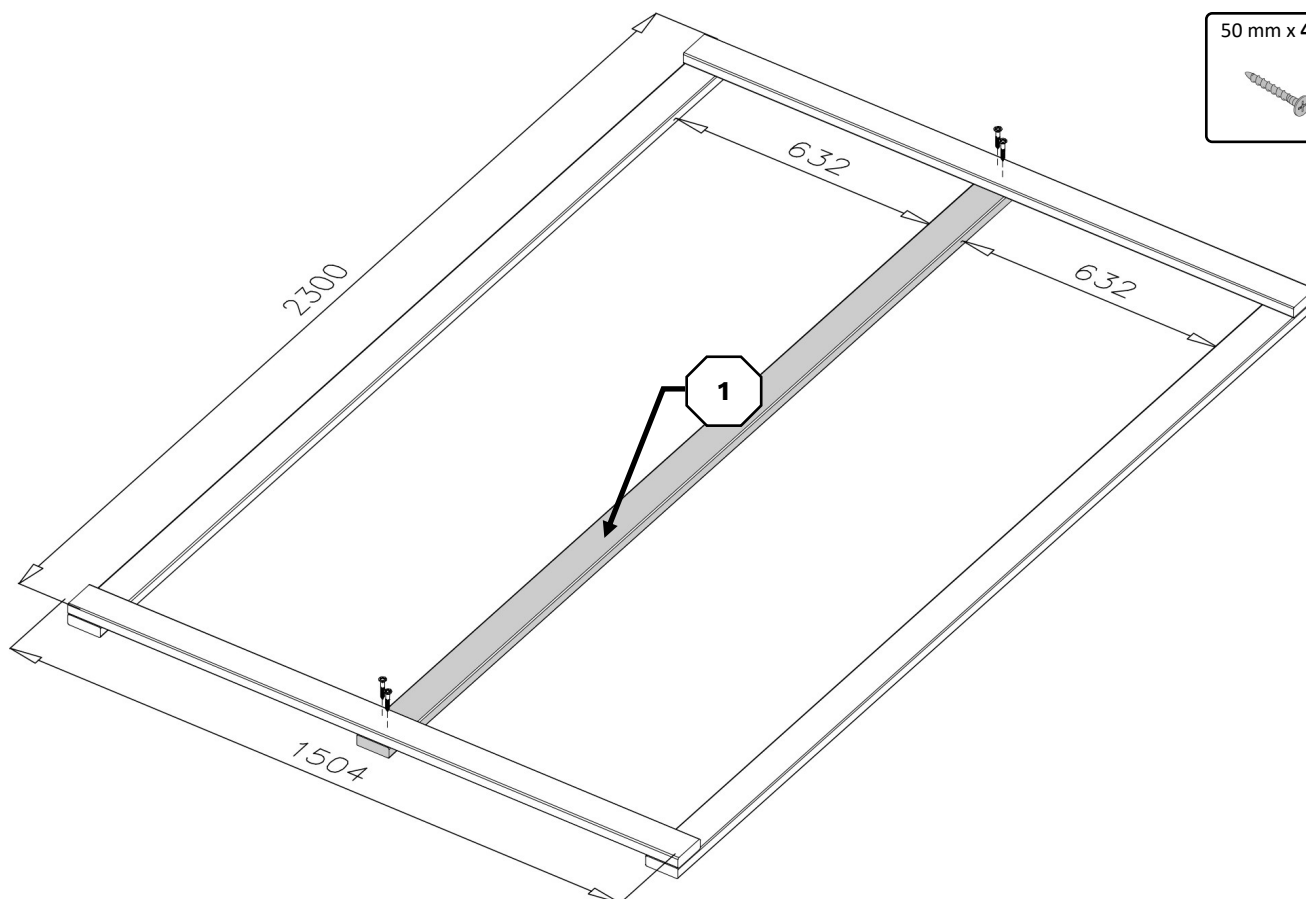
A=B

50 mm x 8 St



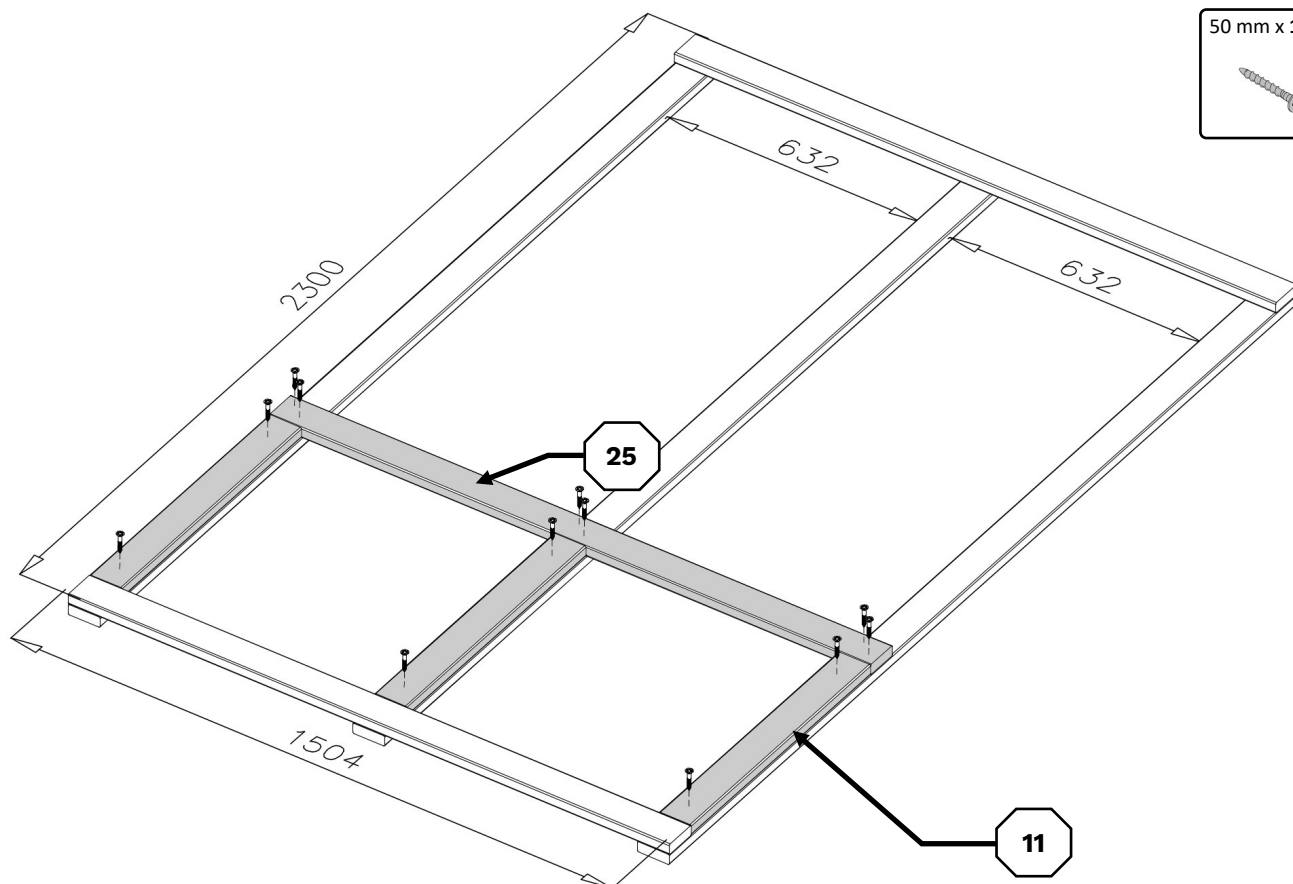
4.

50 mm x 4 St

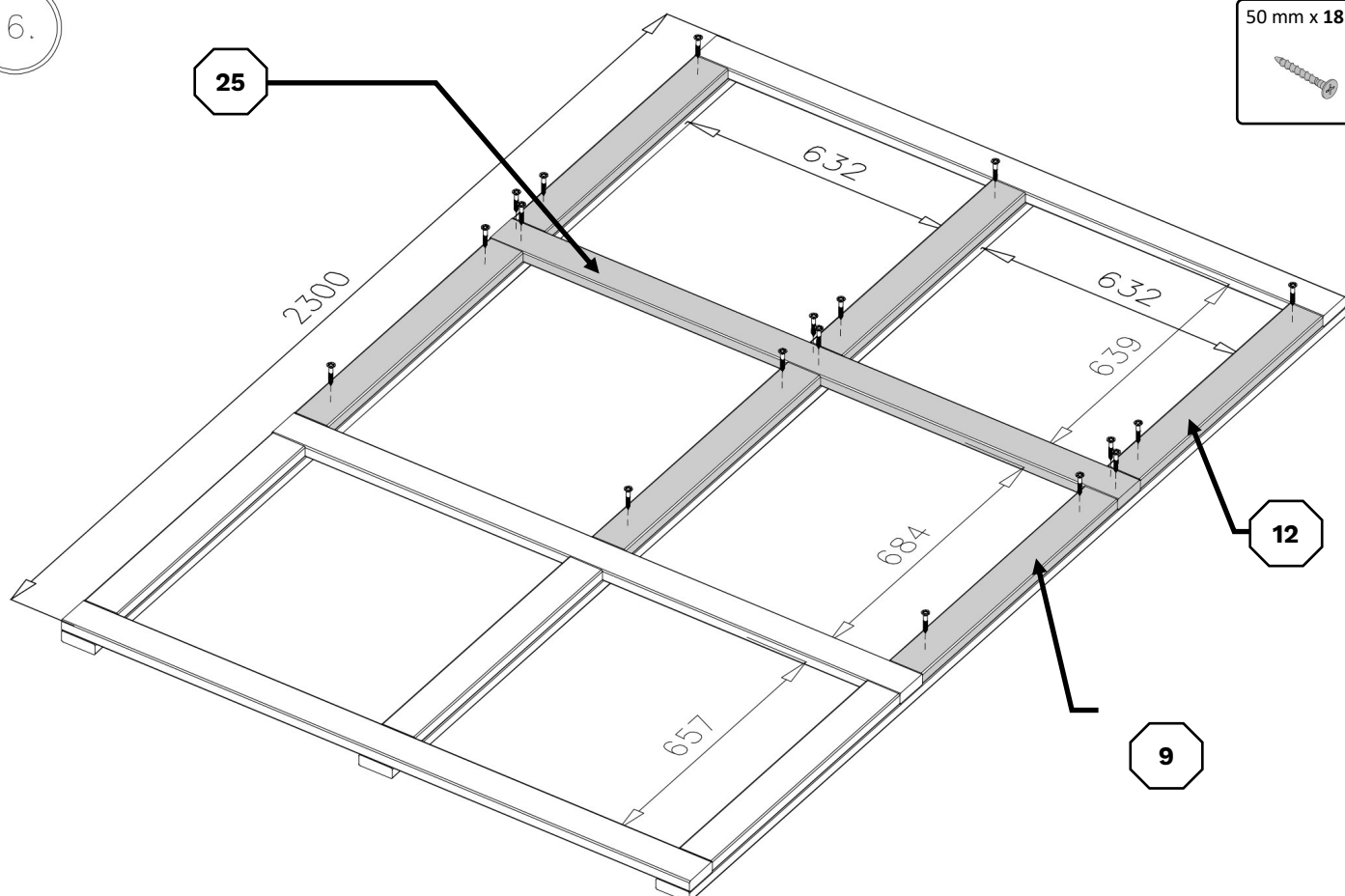


# HPL Mini

5.



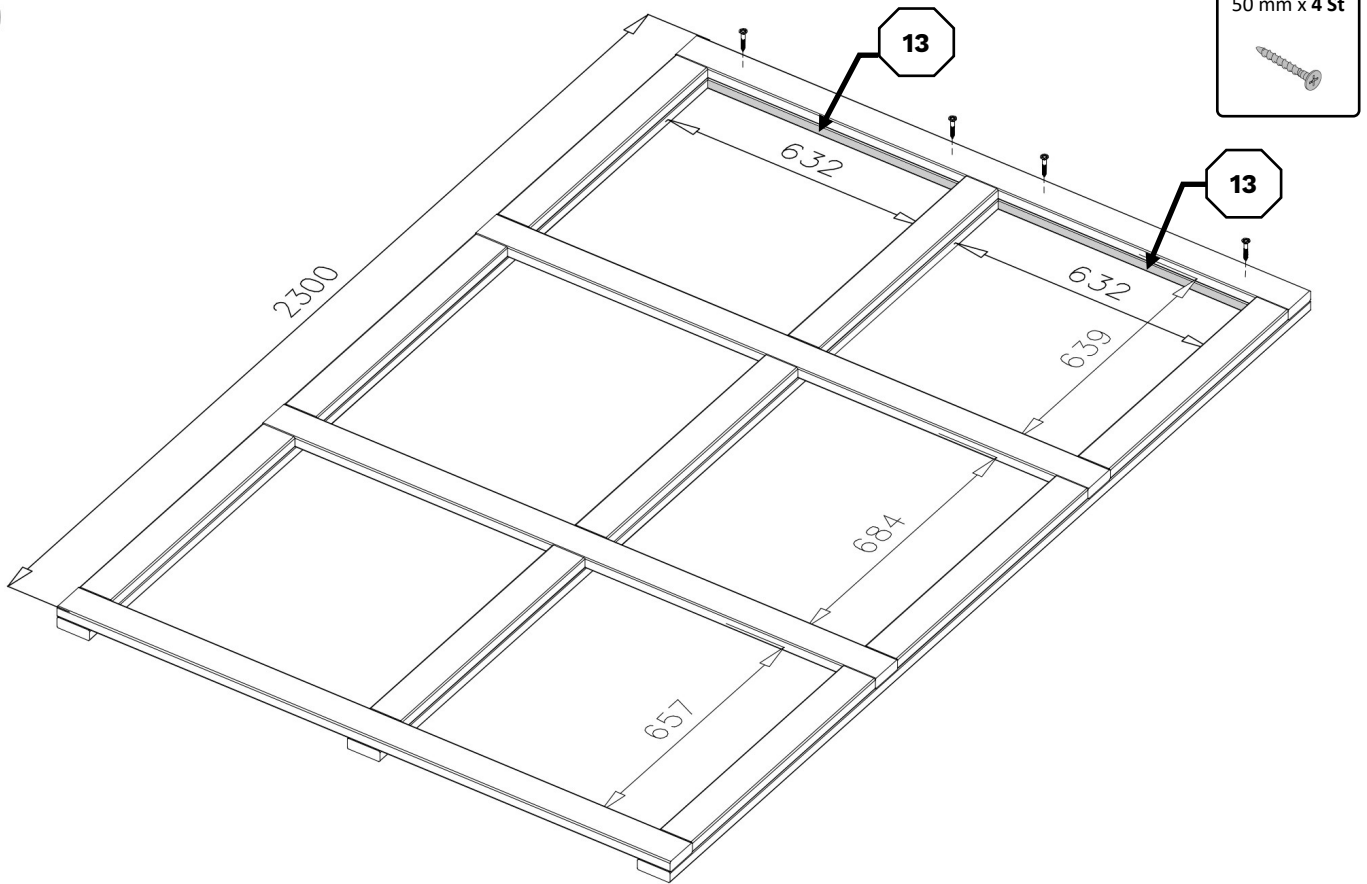
6.



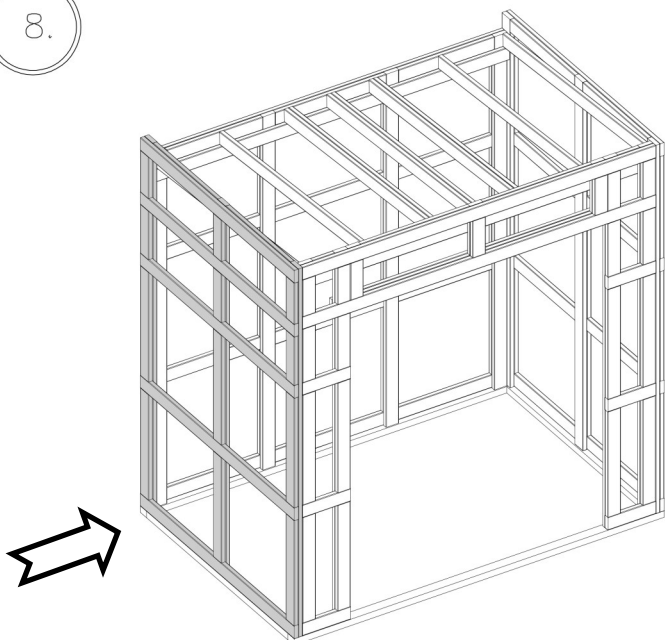


# HPL Mini

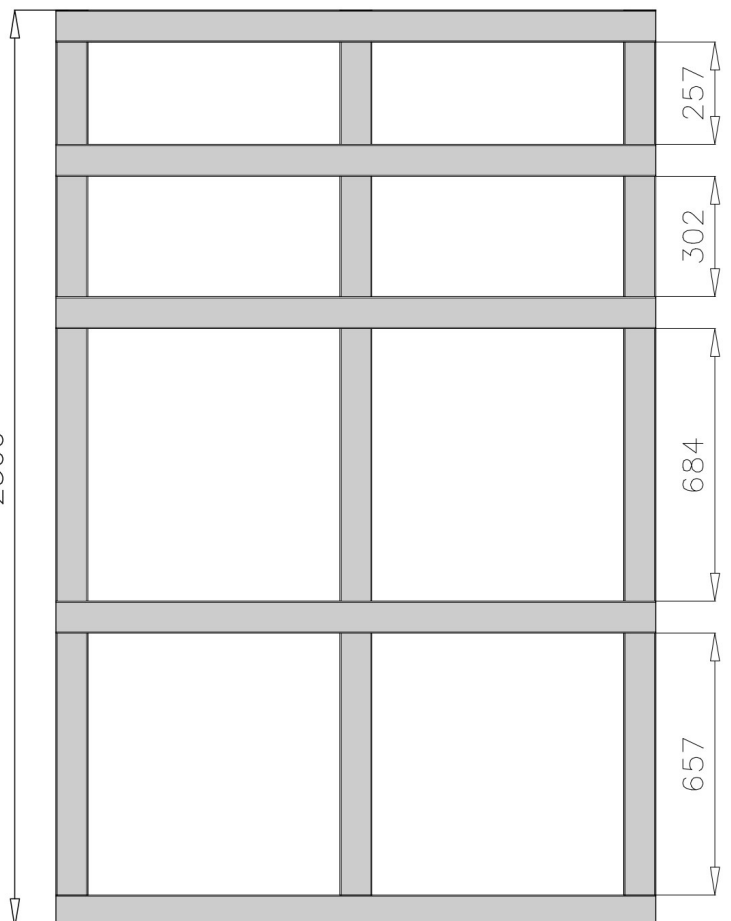
7.



8.

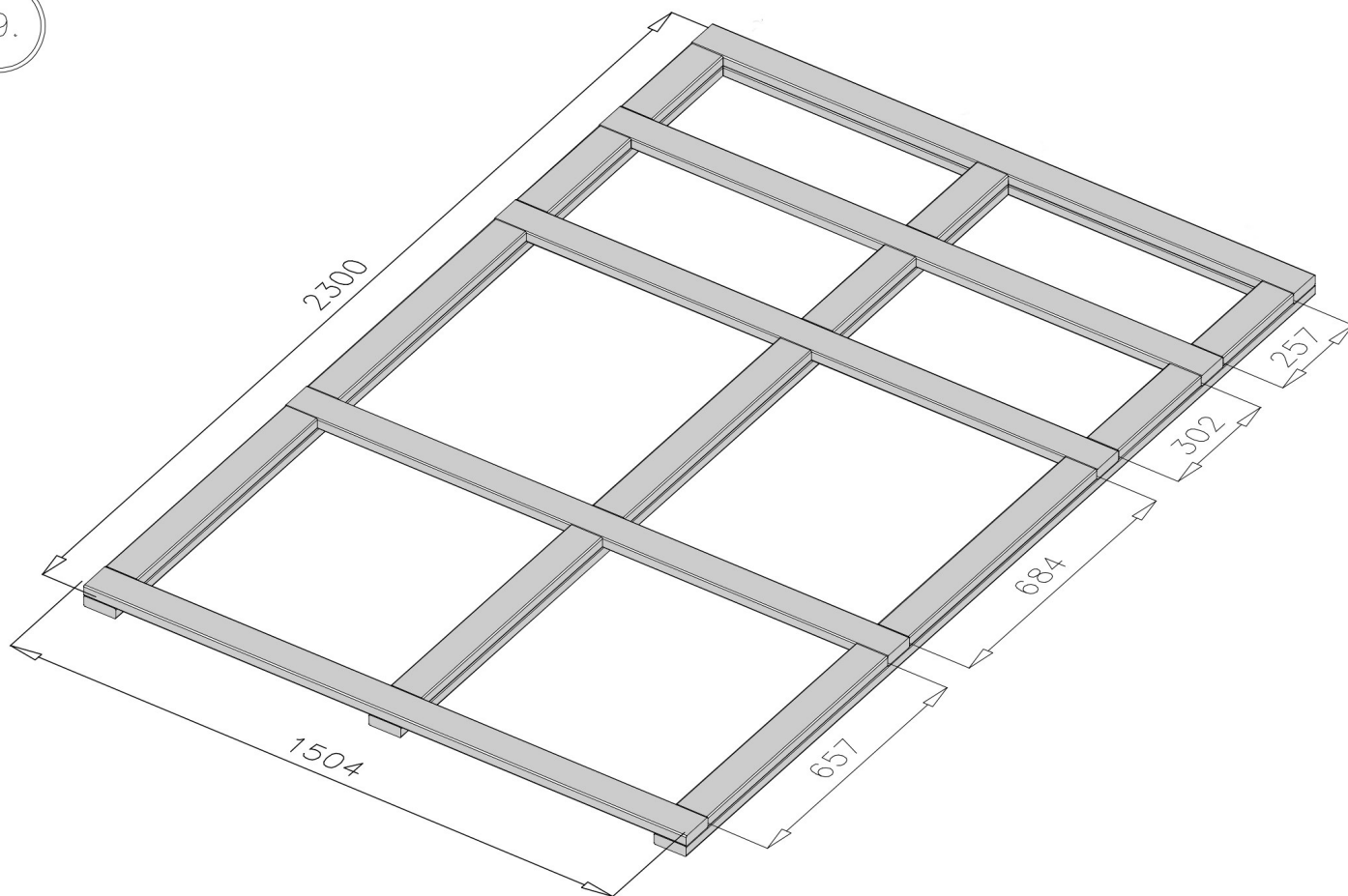


Holzschutzmittel / Wood preservative



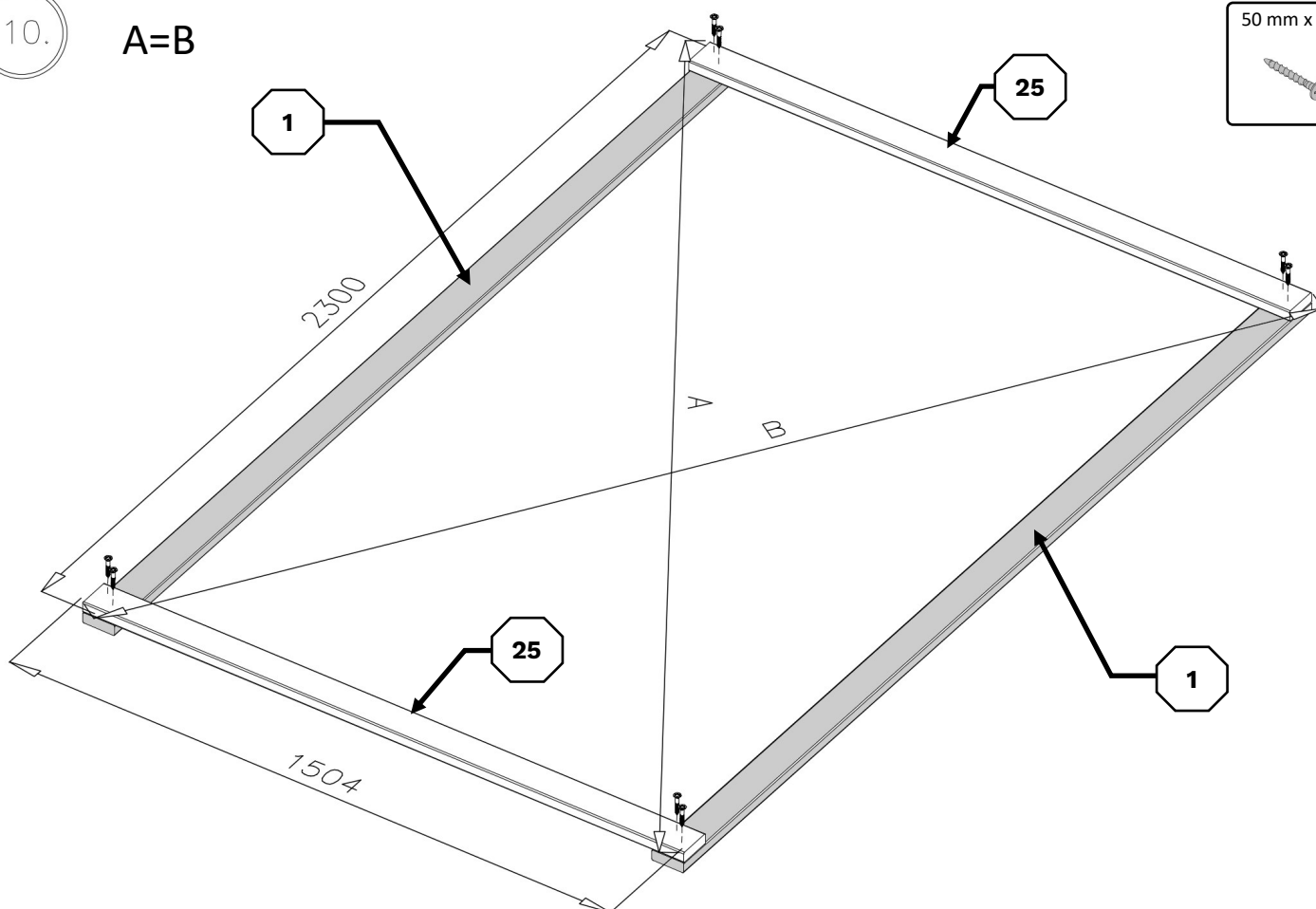
# HPL Mini

9.



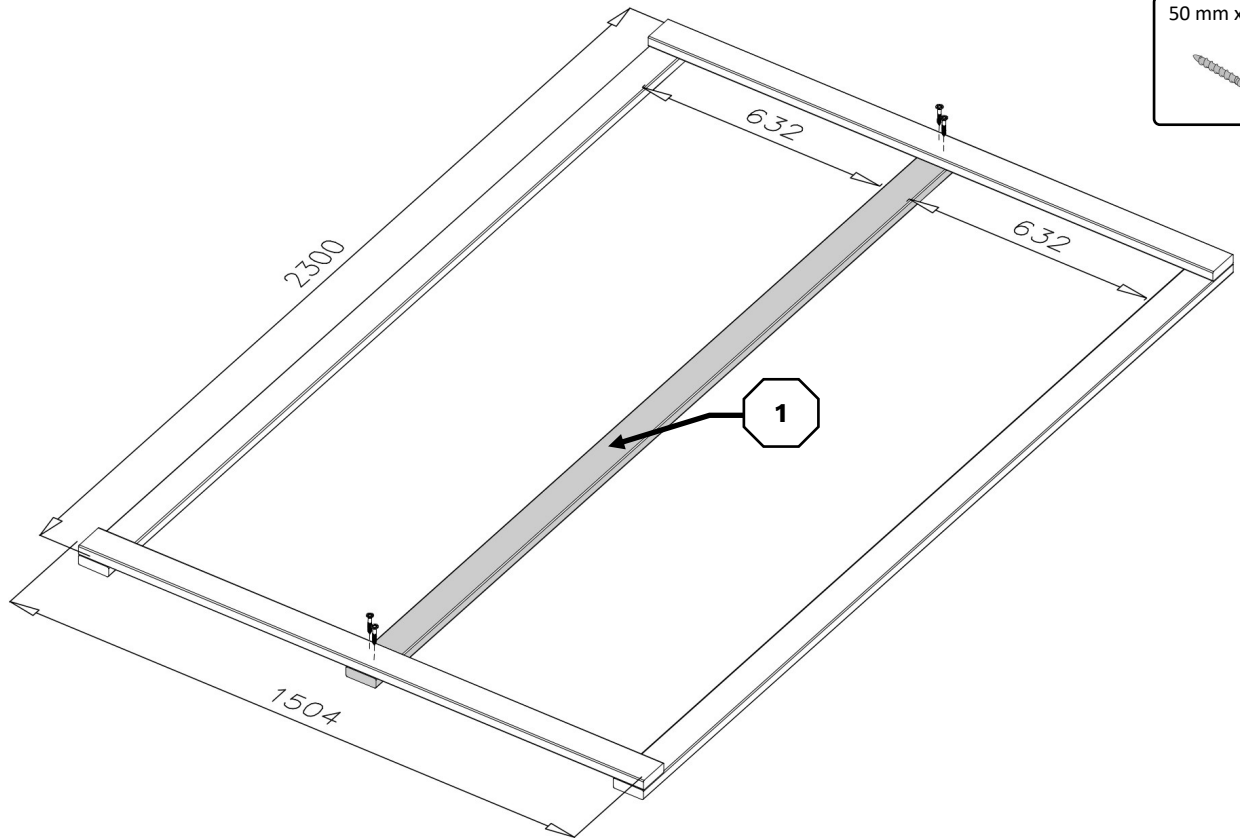
10.

A=B

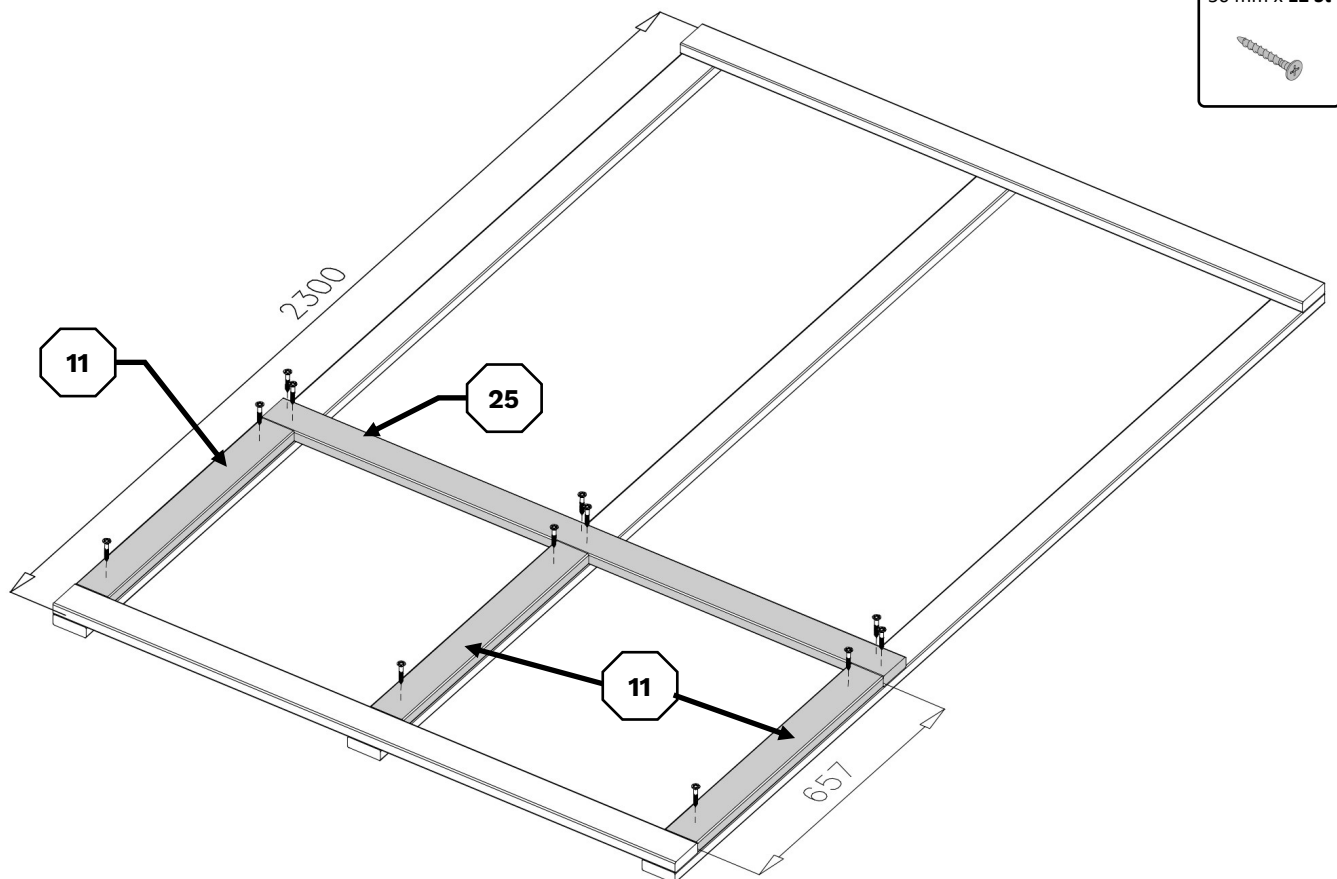


# HPL Mini

11.



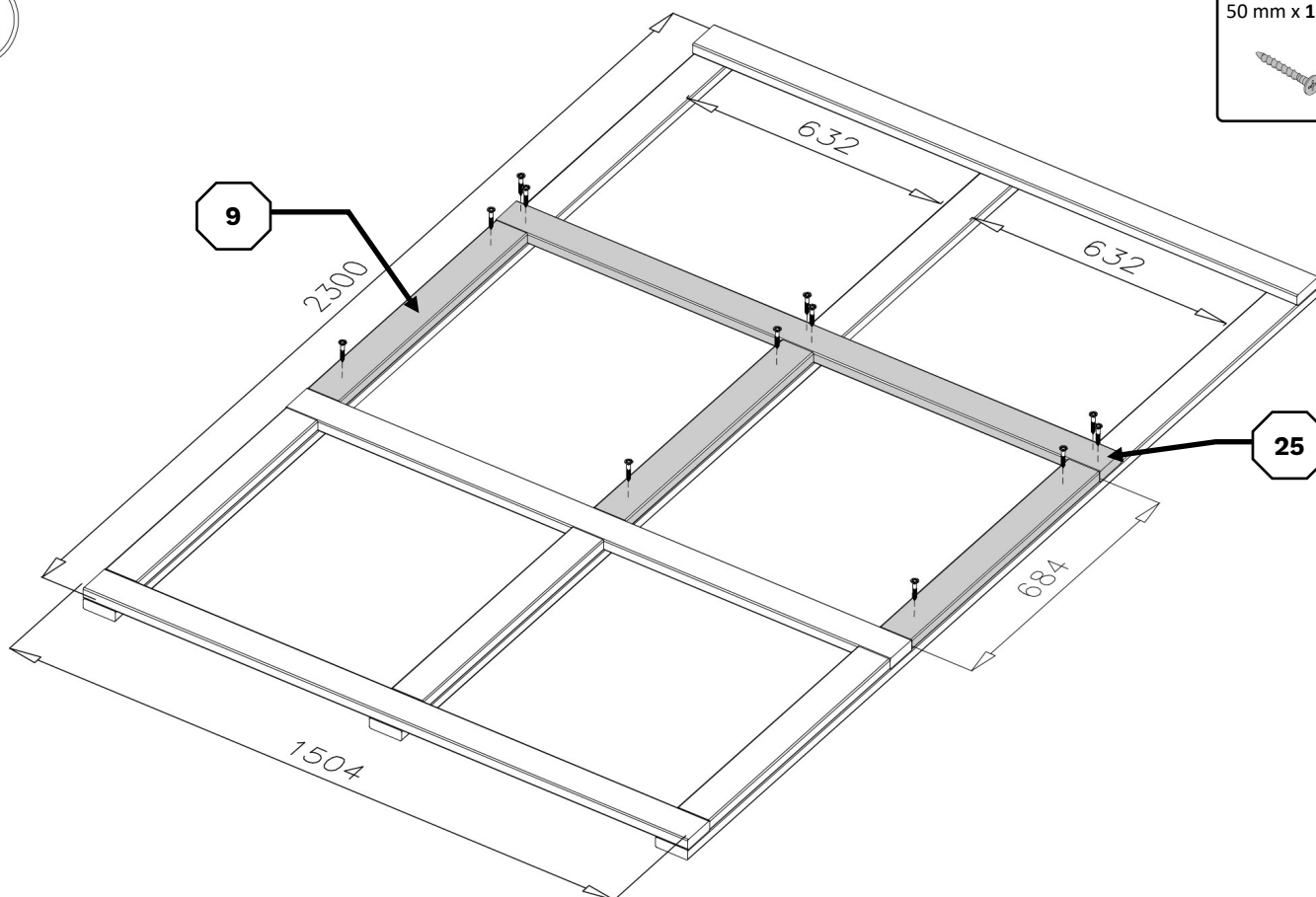
12.



# HPL Mini

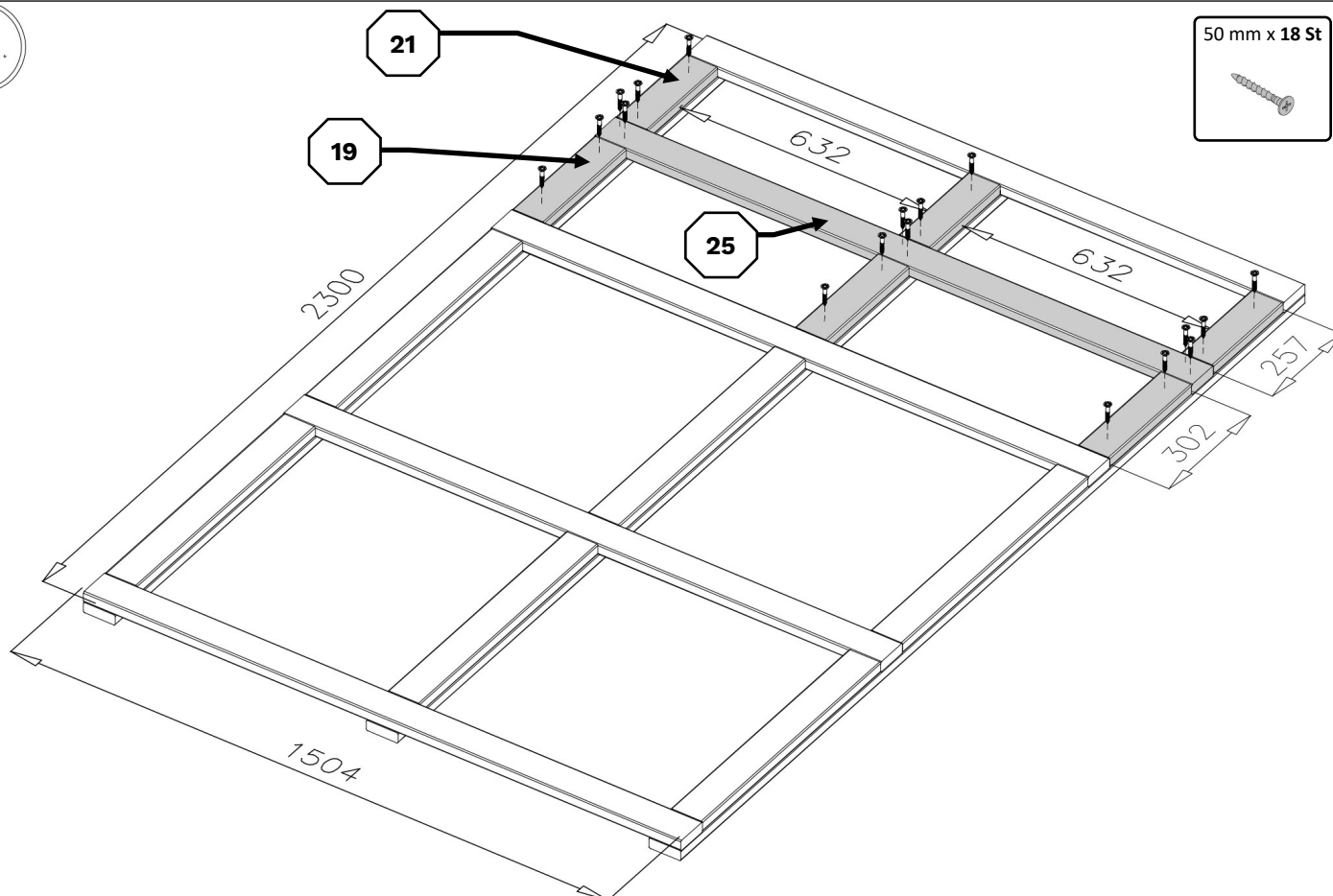
13.

50 mm x 12 St



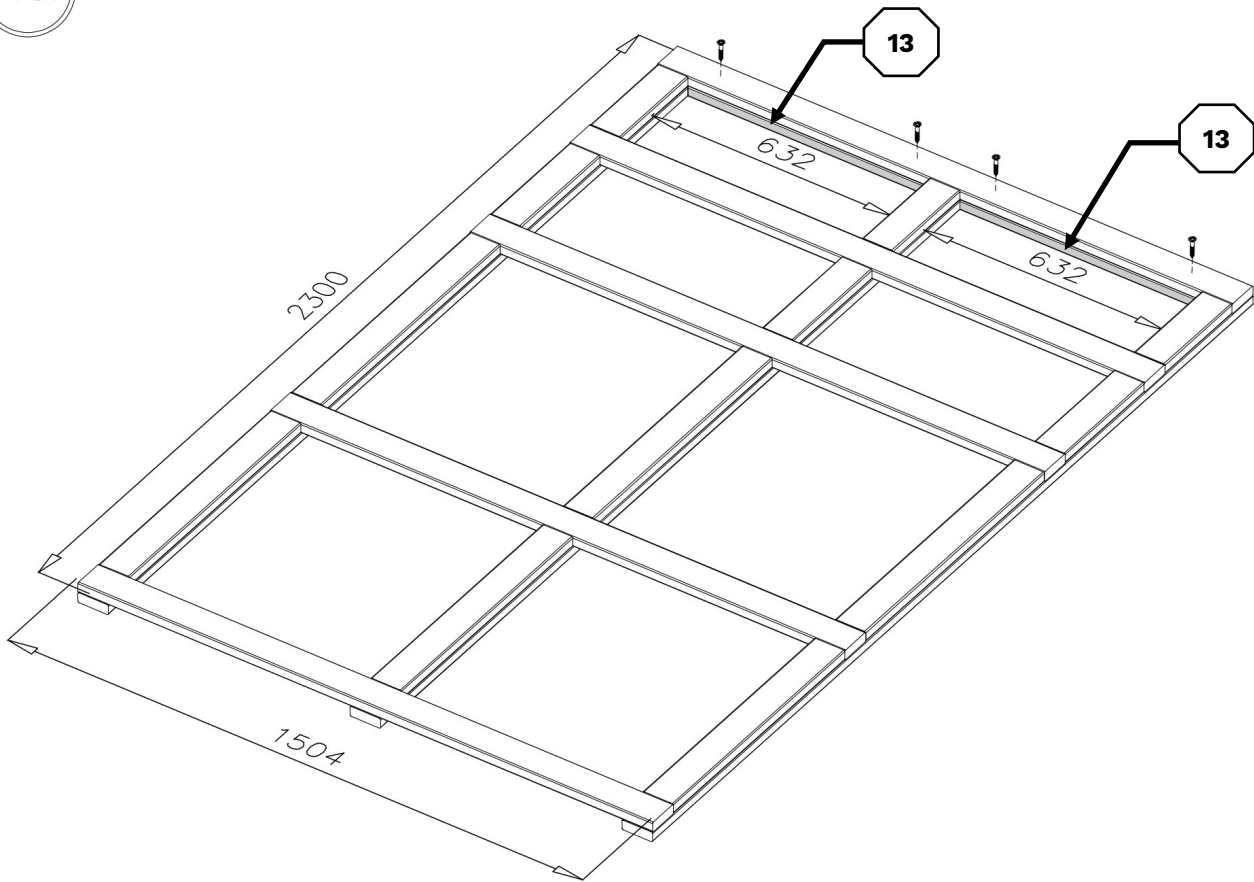
14.

50 mm x 18 St

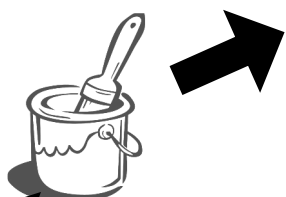
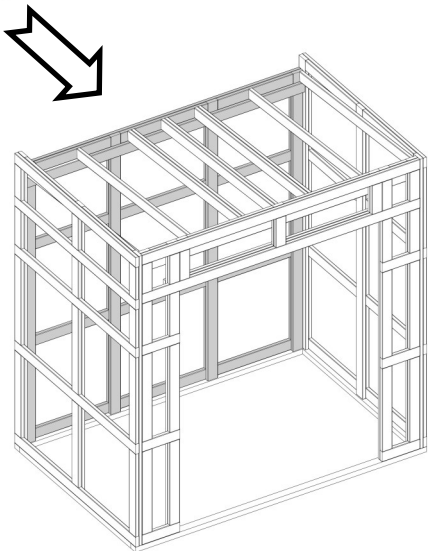


# HPL Mini

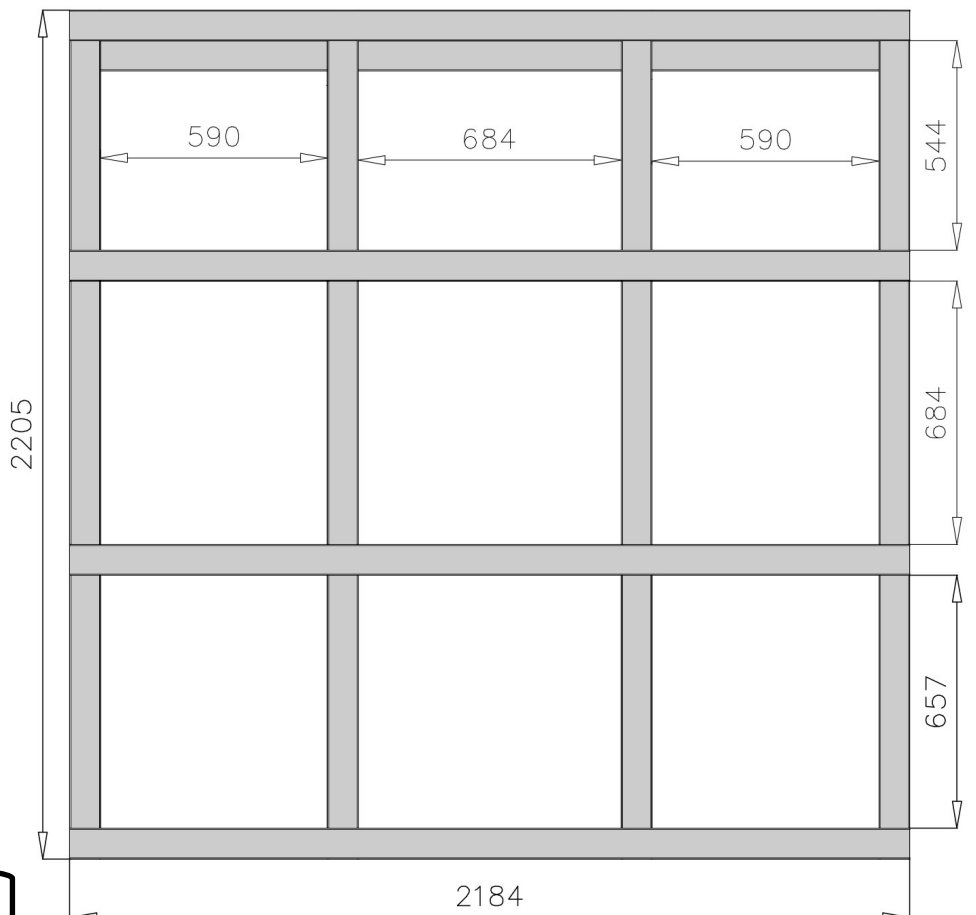
15.



16.

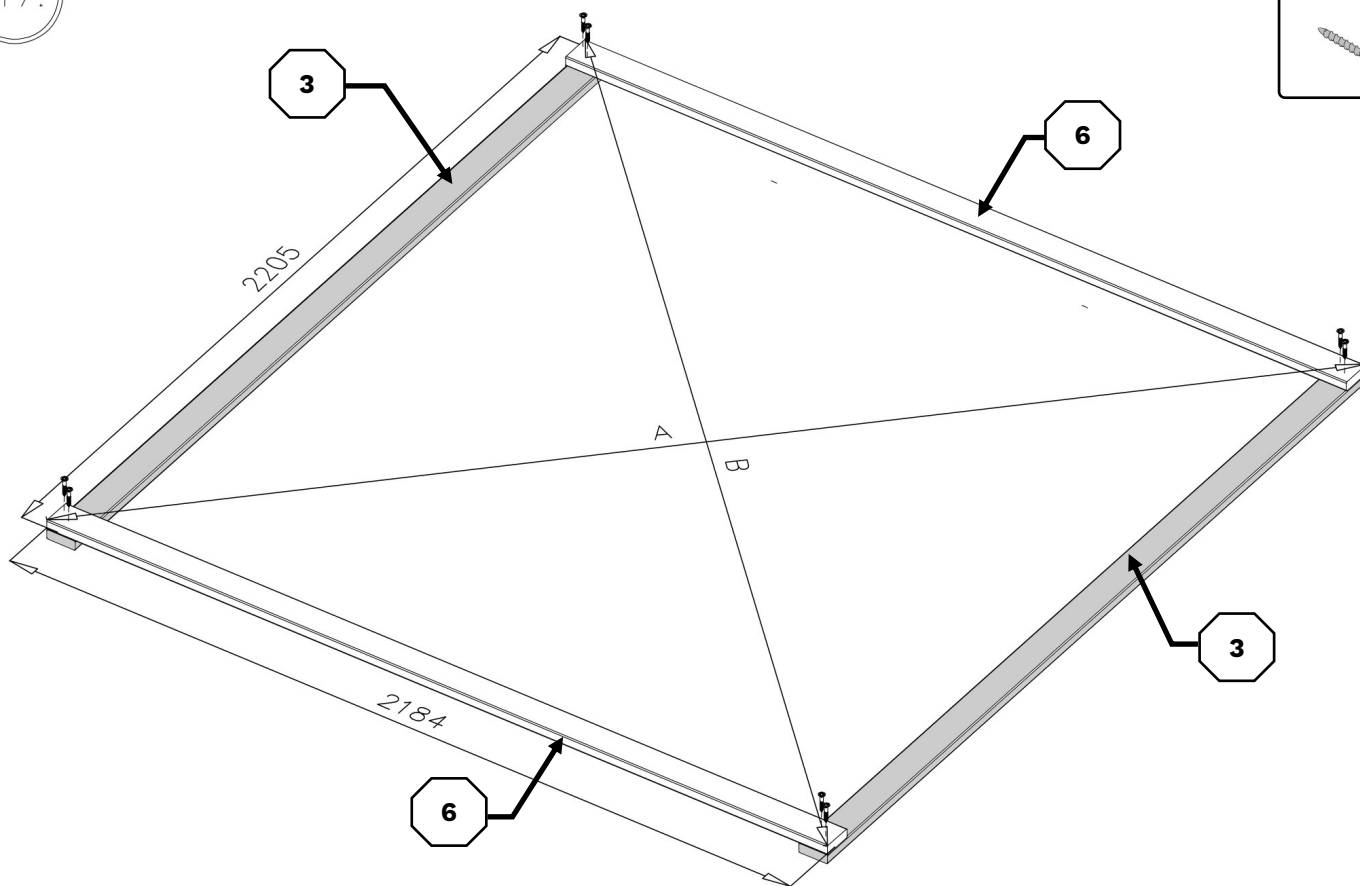


Holzschutzmittel / Wood preservative



# HPL Mini

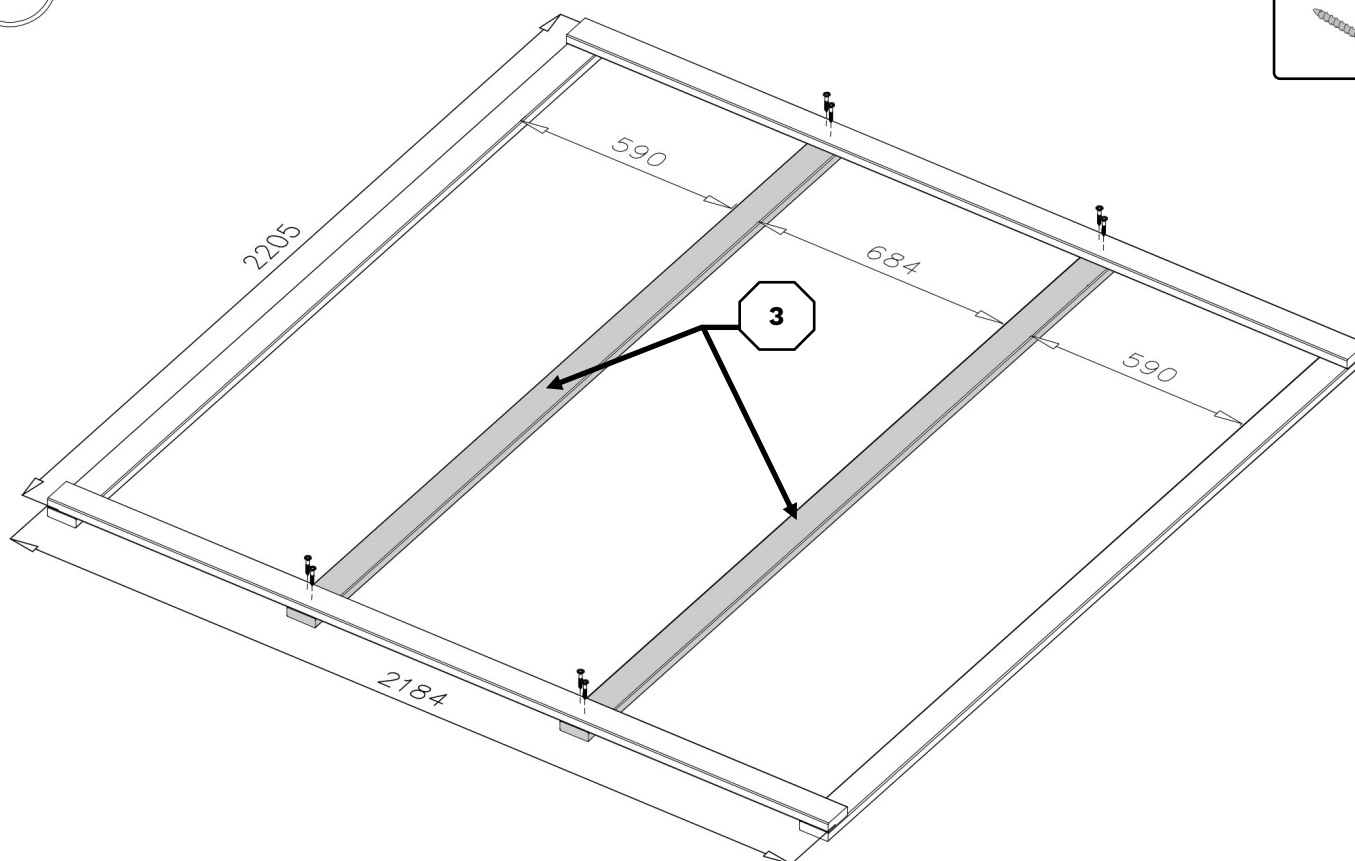
17.



50 mm x 8 St



18.



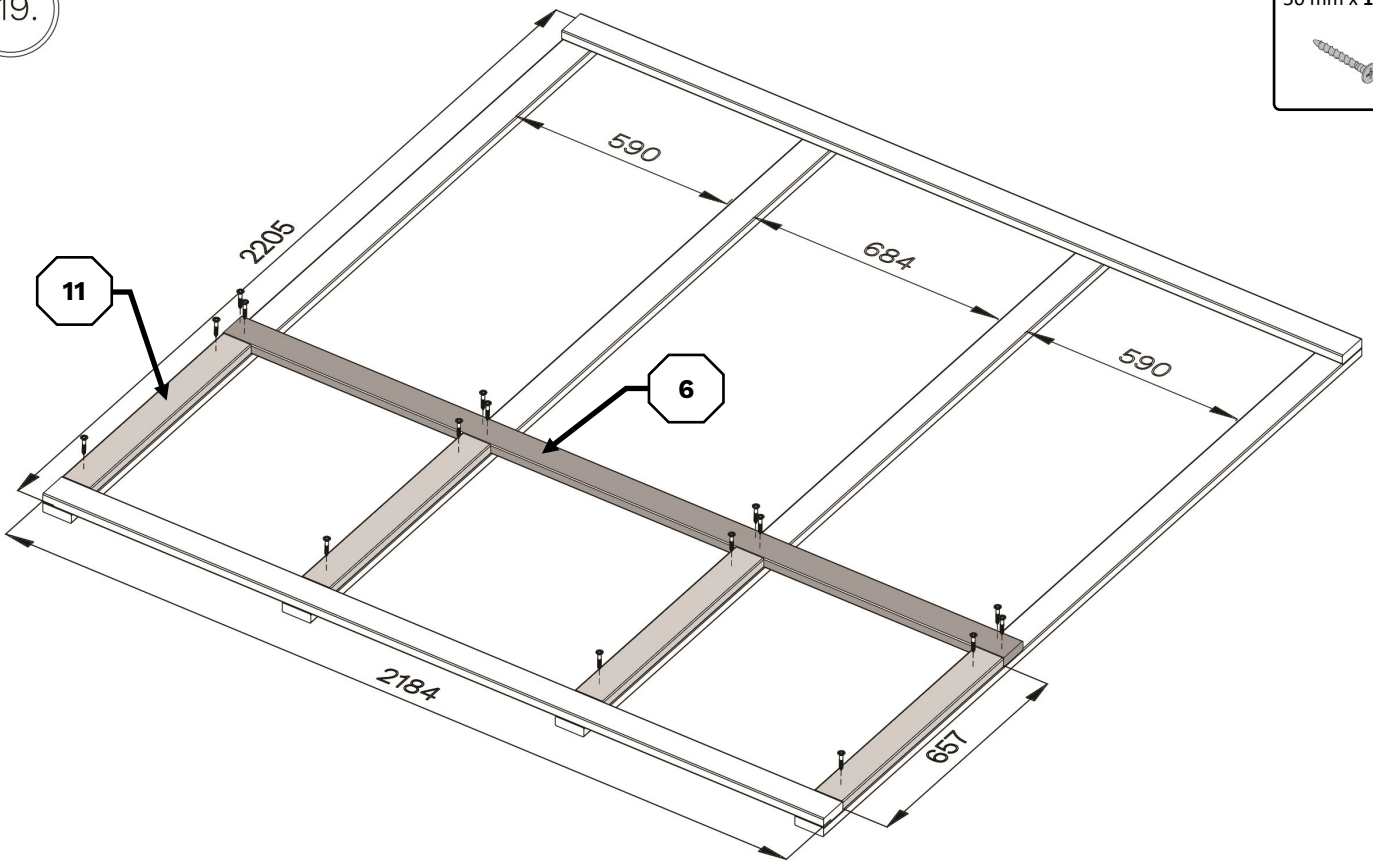
50 mm x 8 St



# HPL Mini

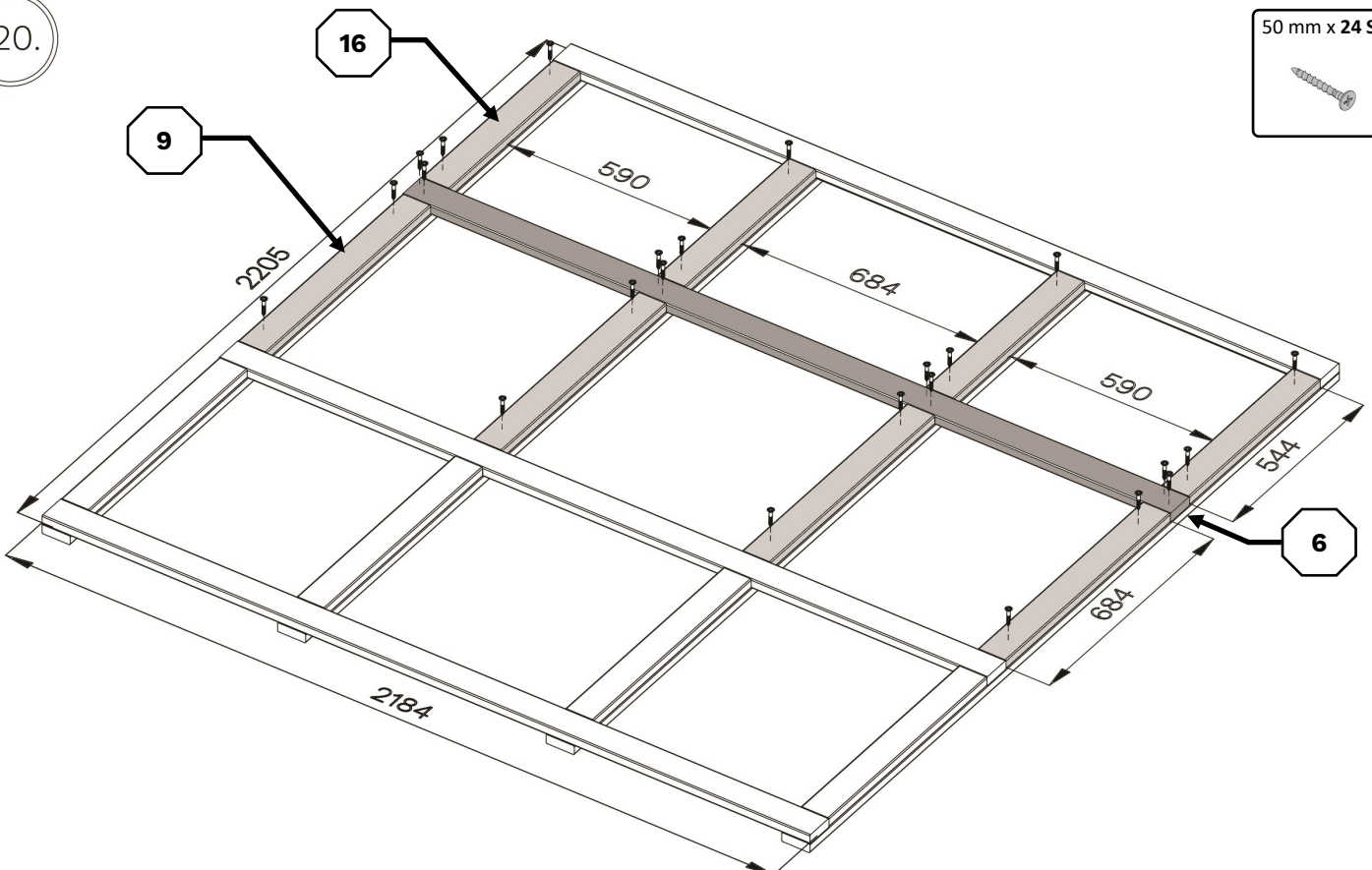
19.

50 mm x 16 St



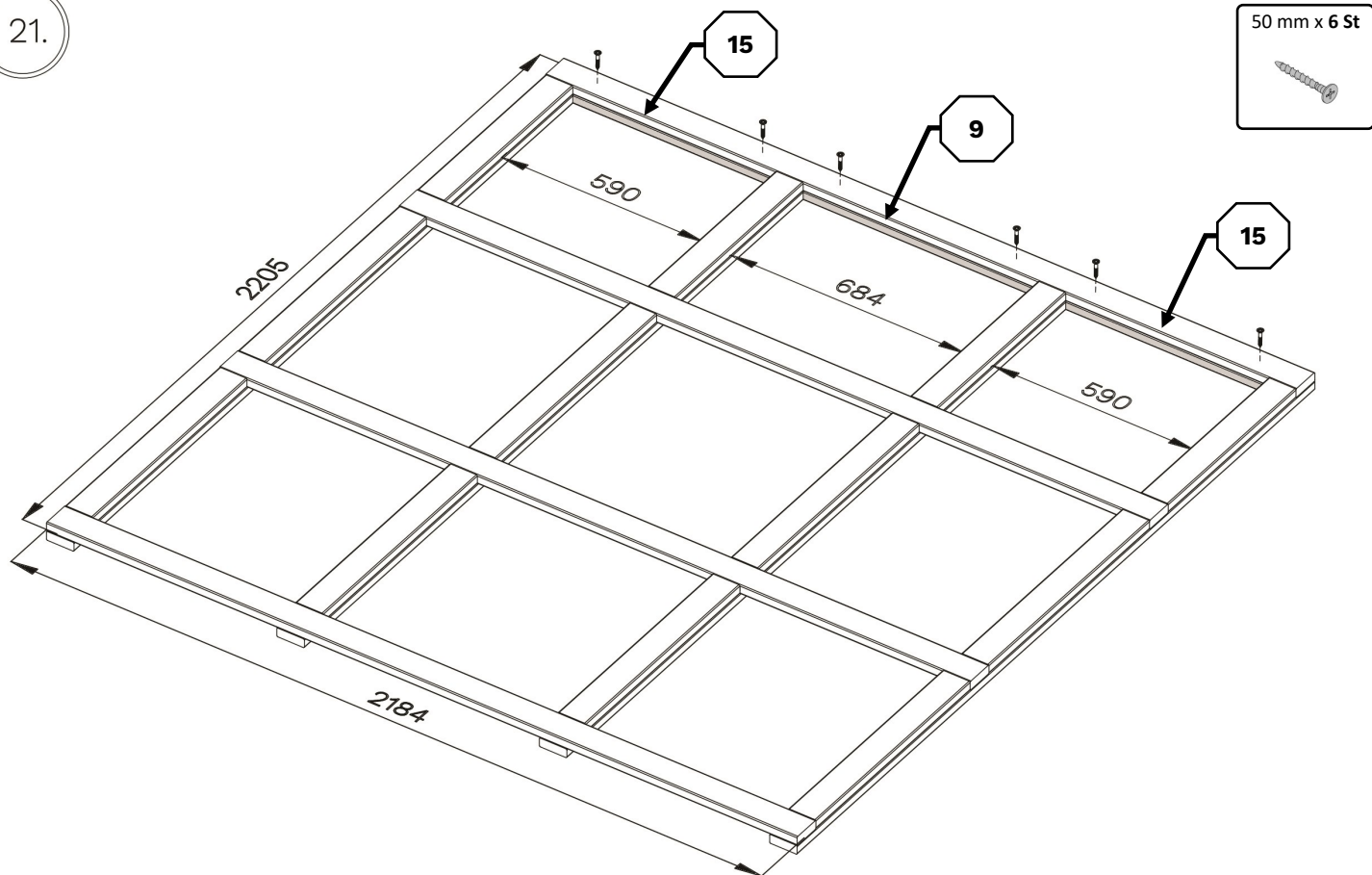
20.

50 mm x 24 St

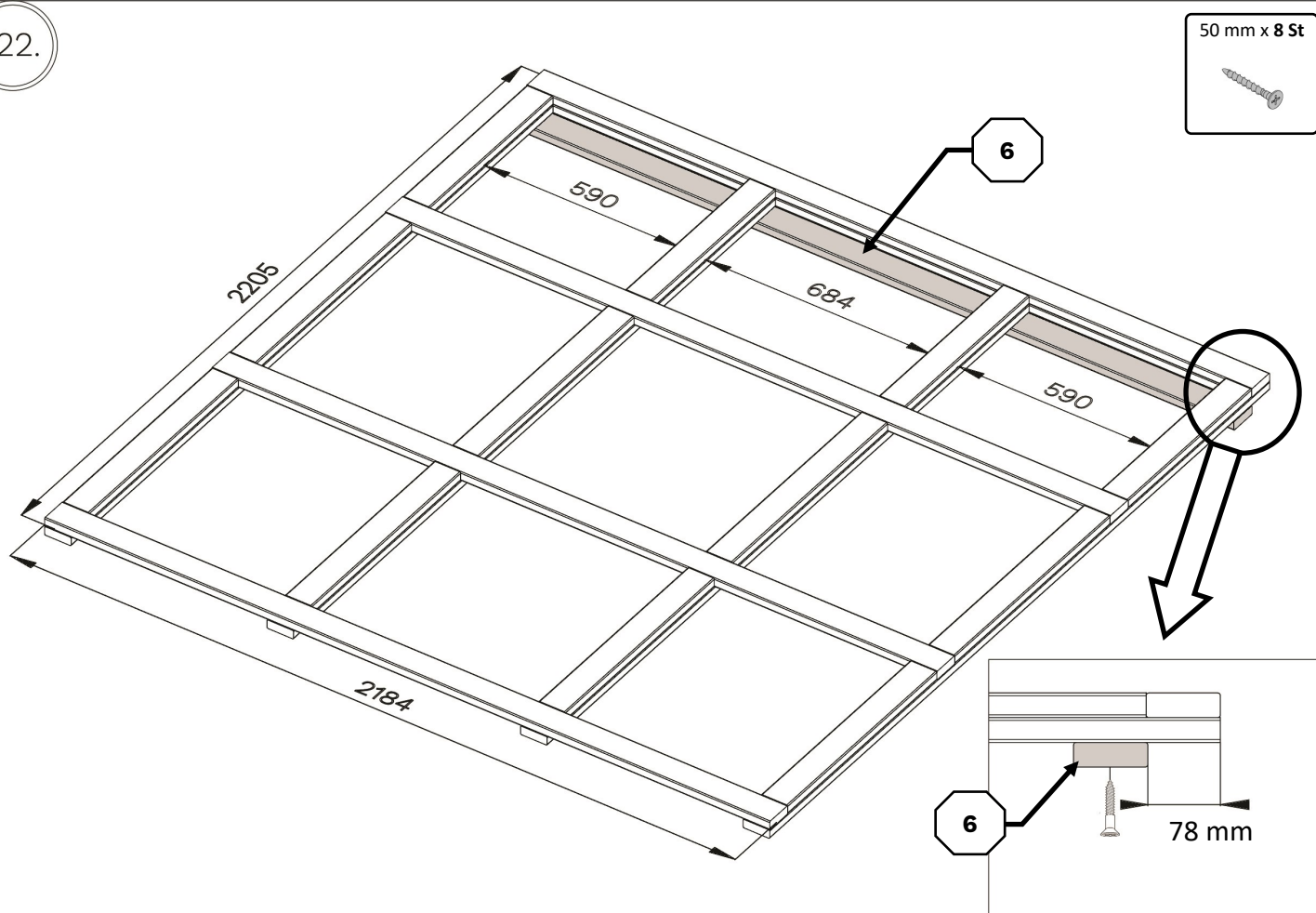


# HPL Mini

21.



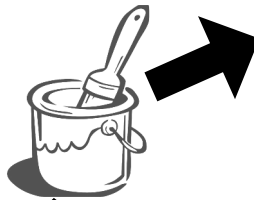
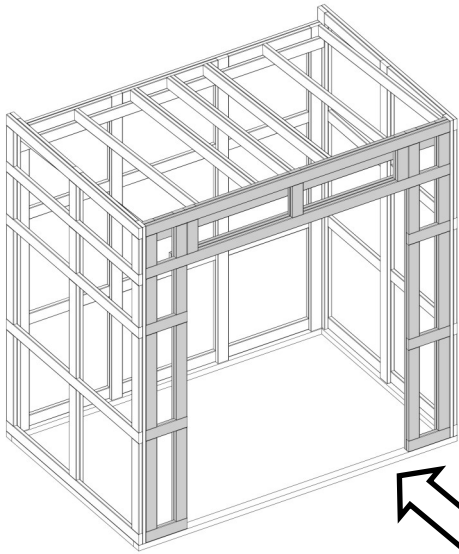
22.



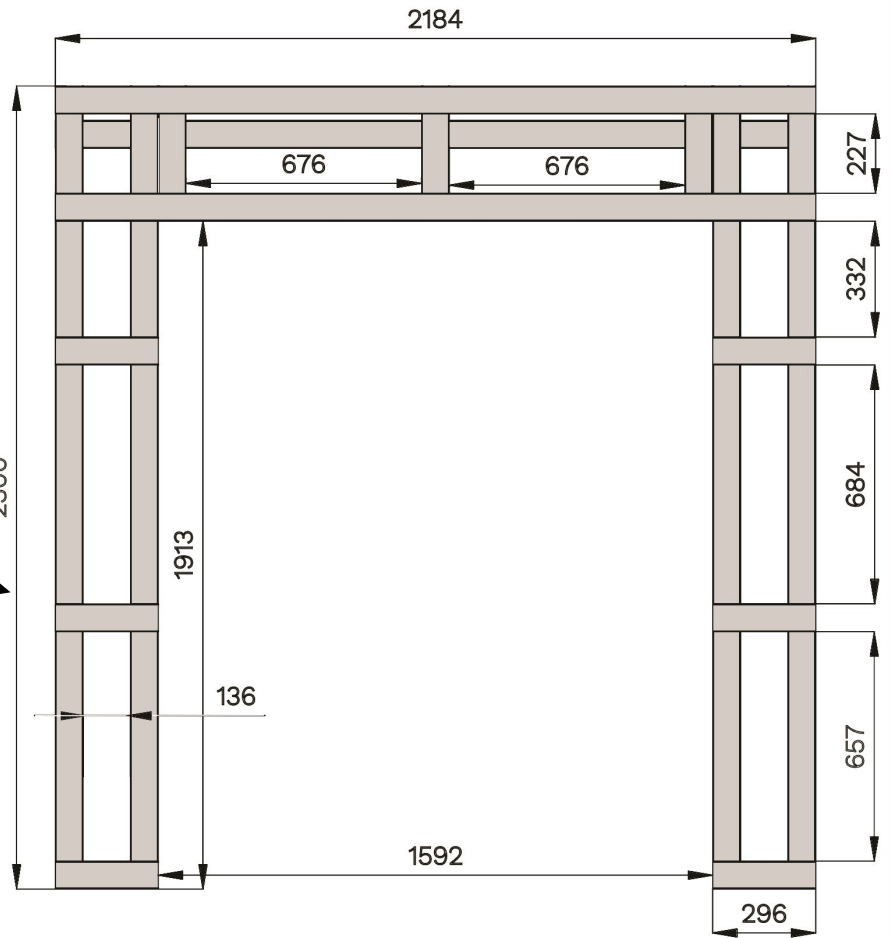


# HPL Mini

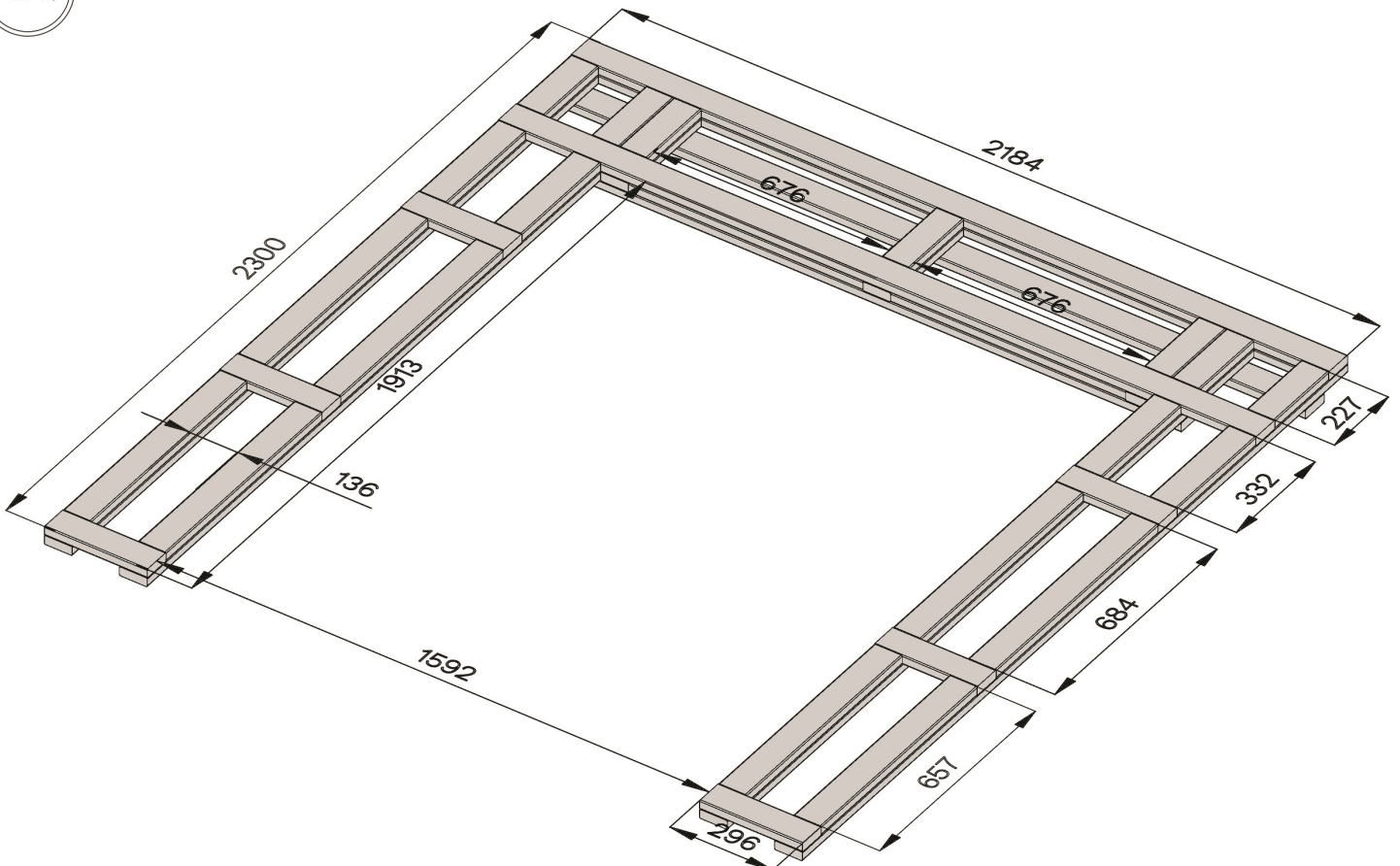
23.



Holzschutzmittel / Wood preservative



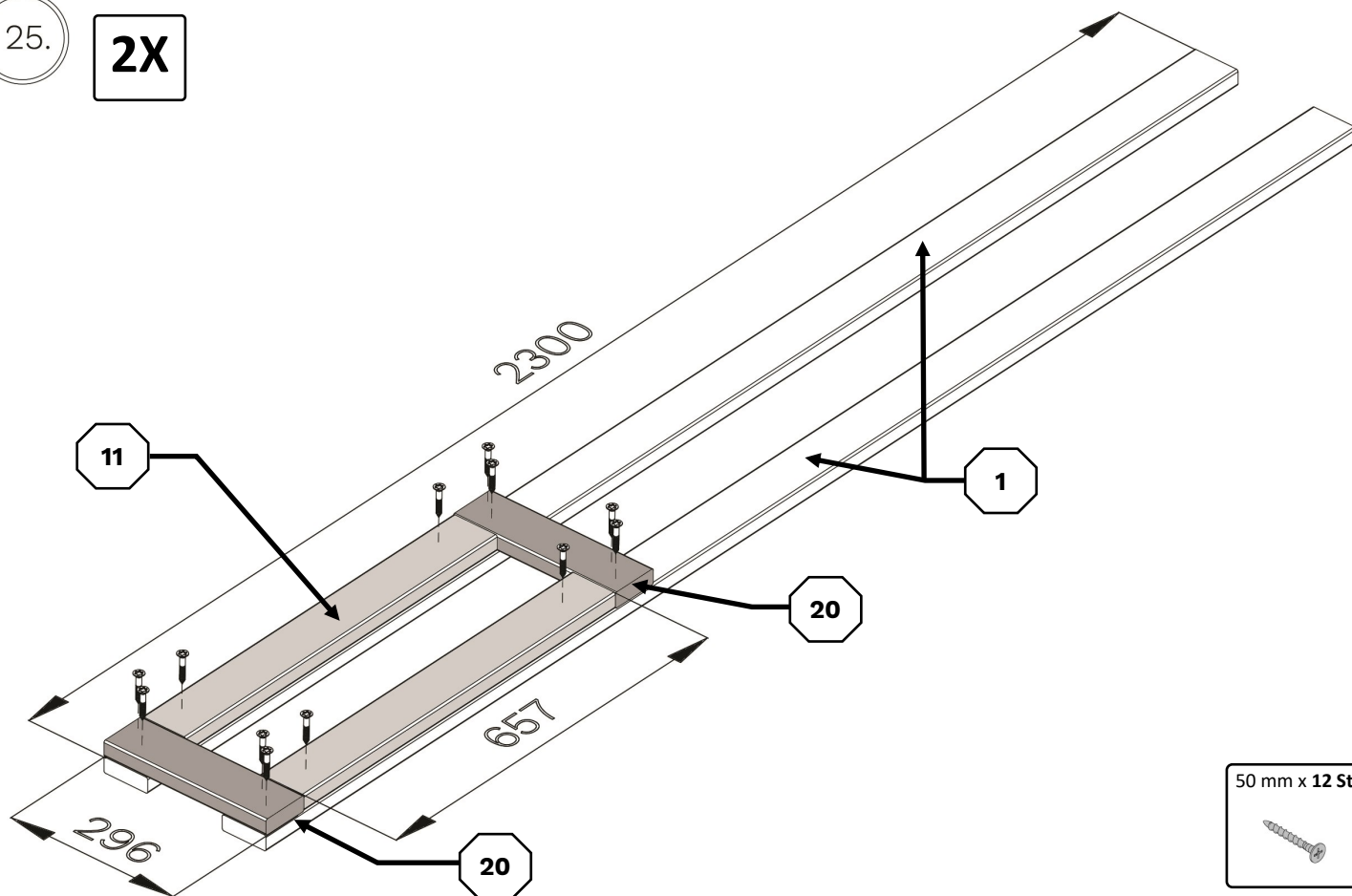
24.



# HPL Mini

25.

2X

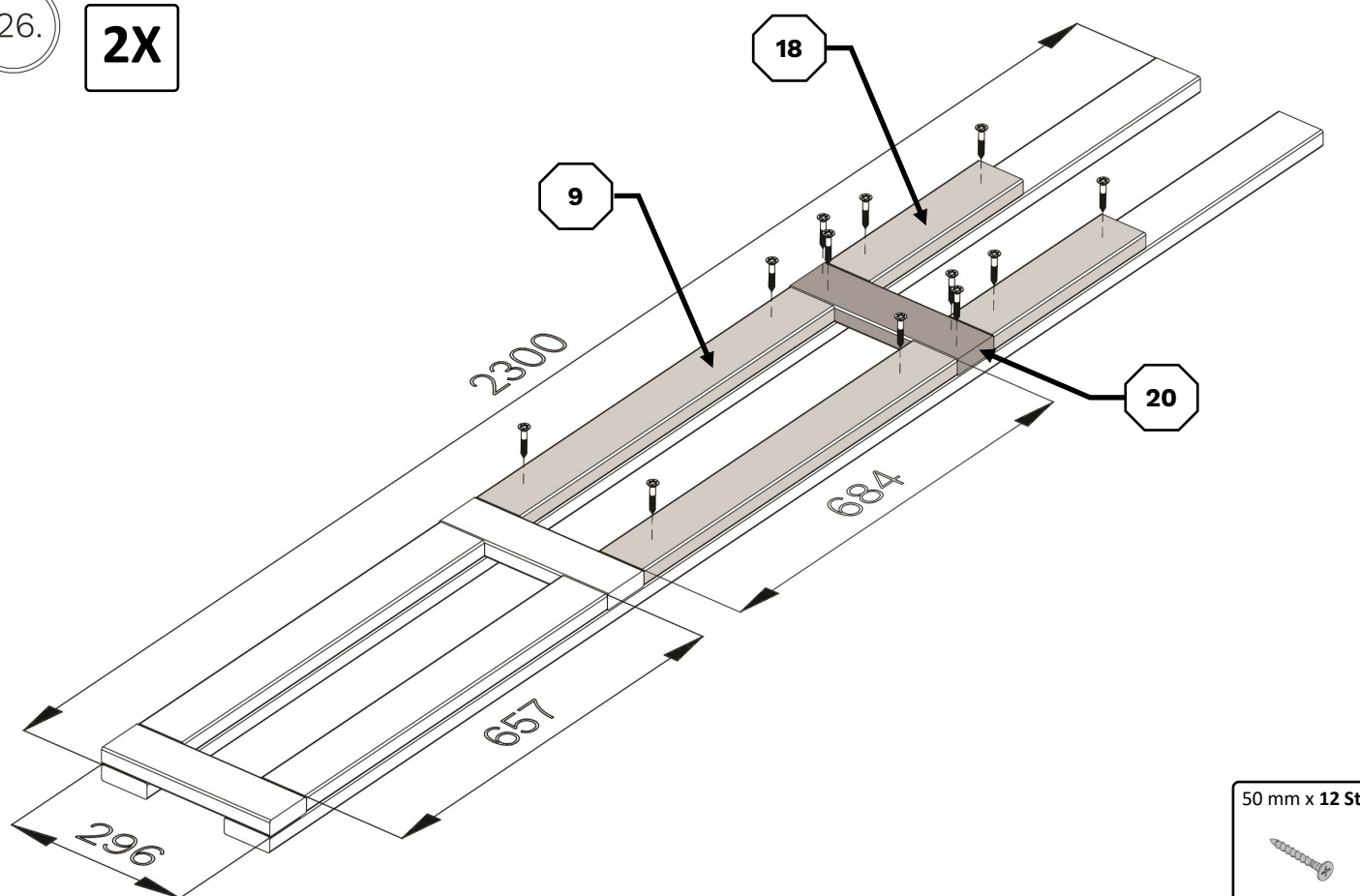


50 mm x 12 St



26.

2X

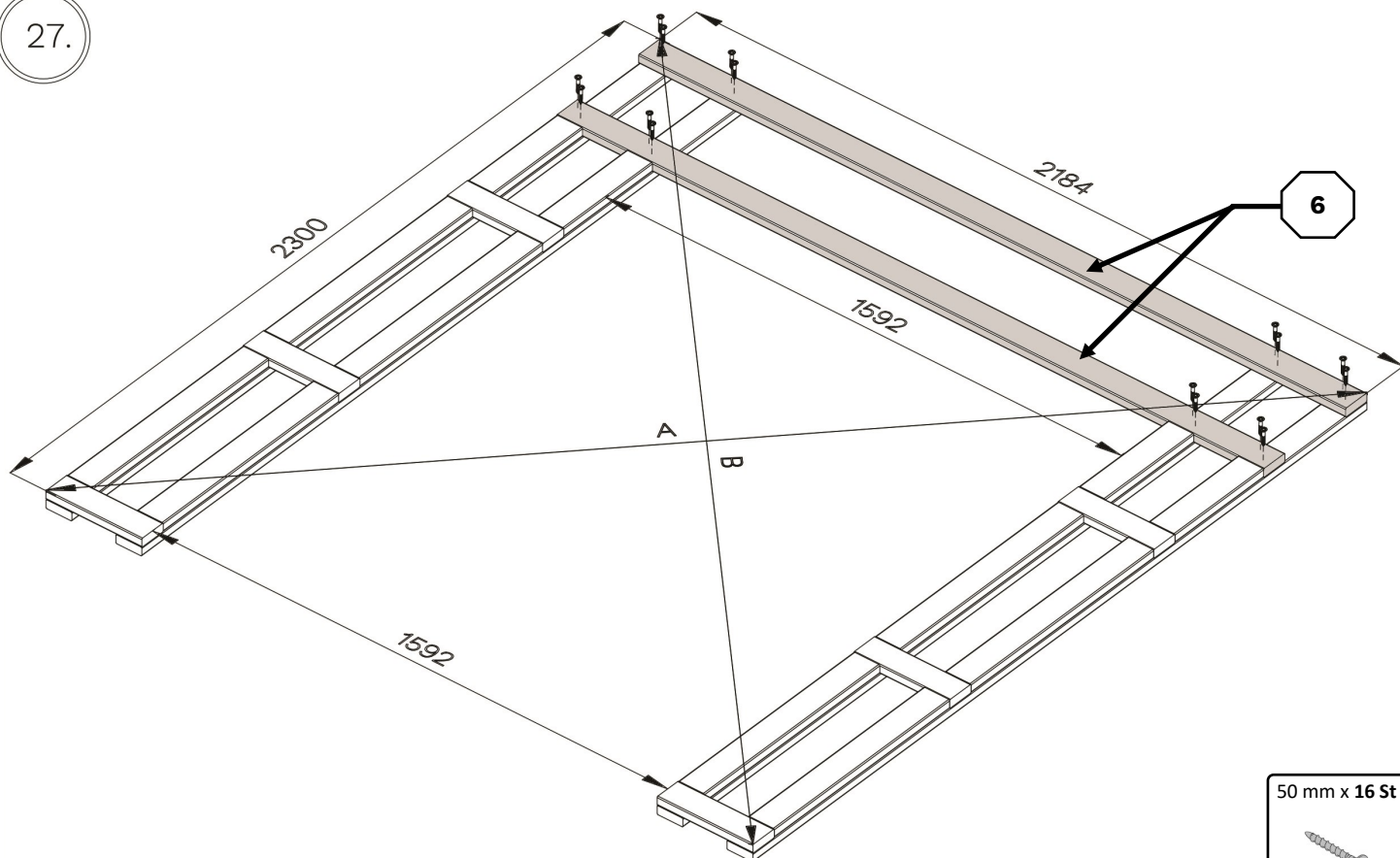


50 mm x 12 St



# HPL Mini

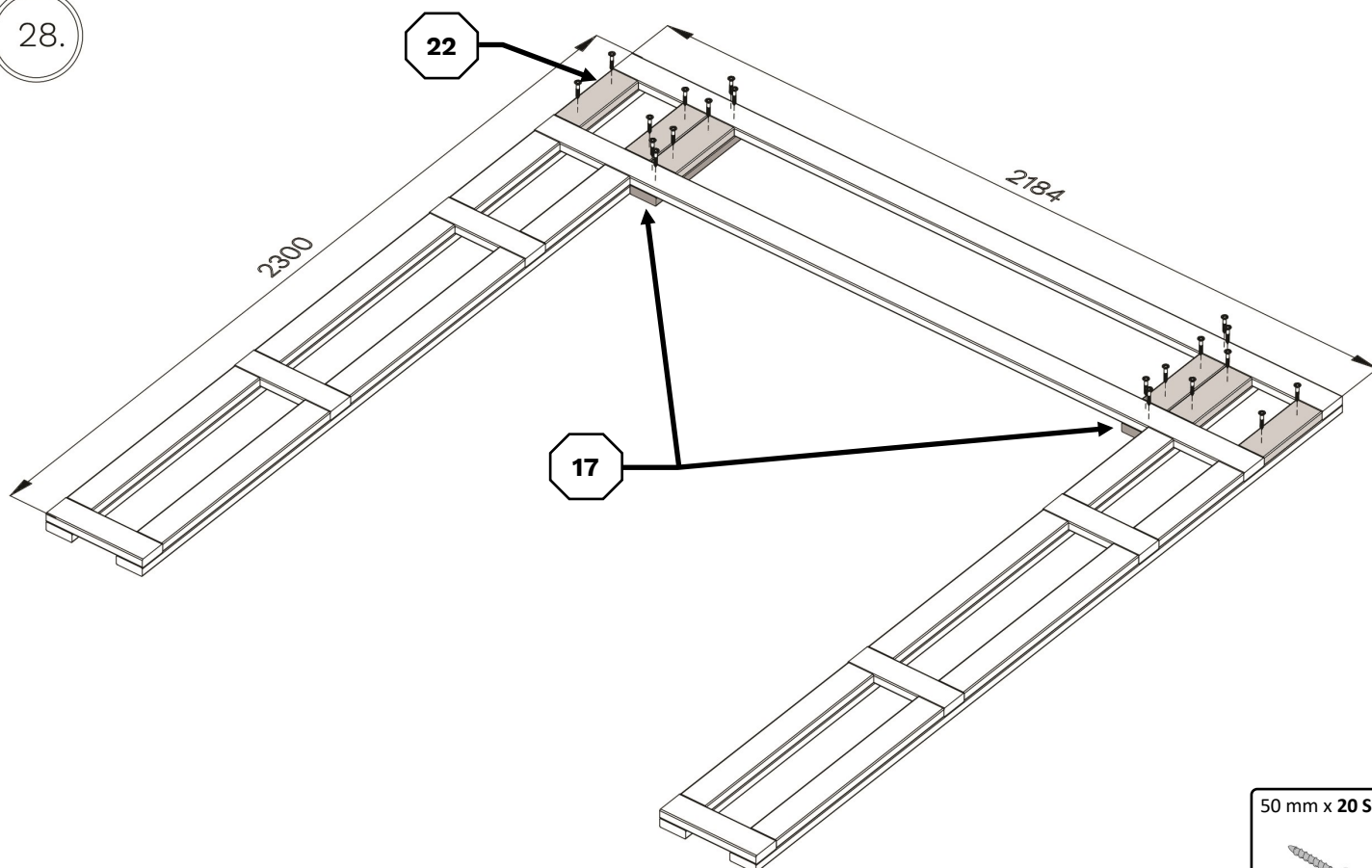
27.



50 mm x 16 St



28.

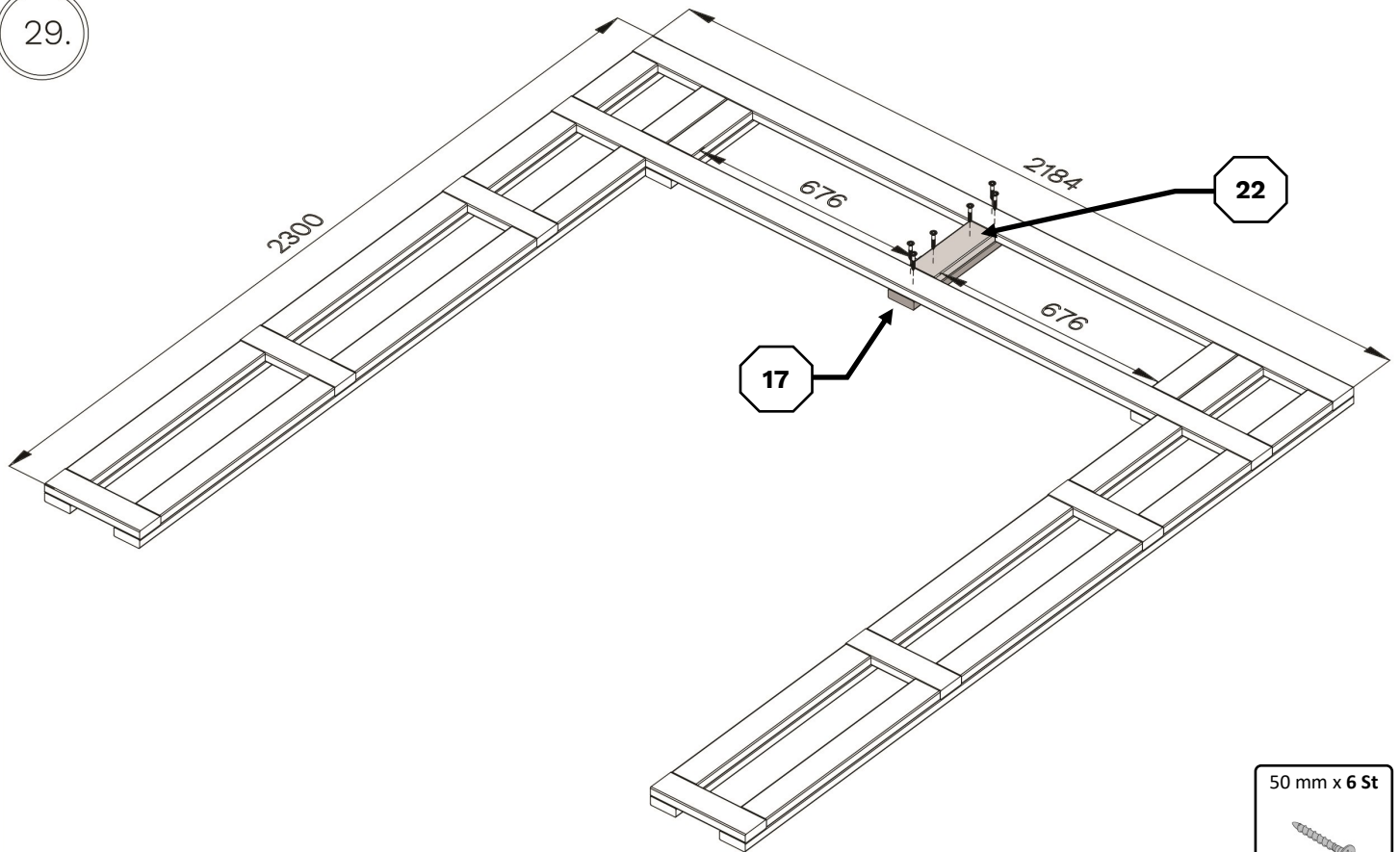


50 mm x 20 St



# HPL Mini

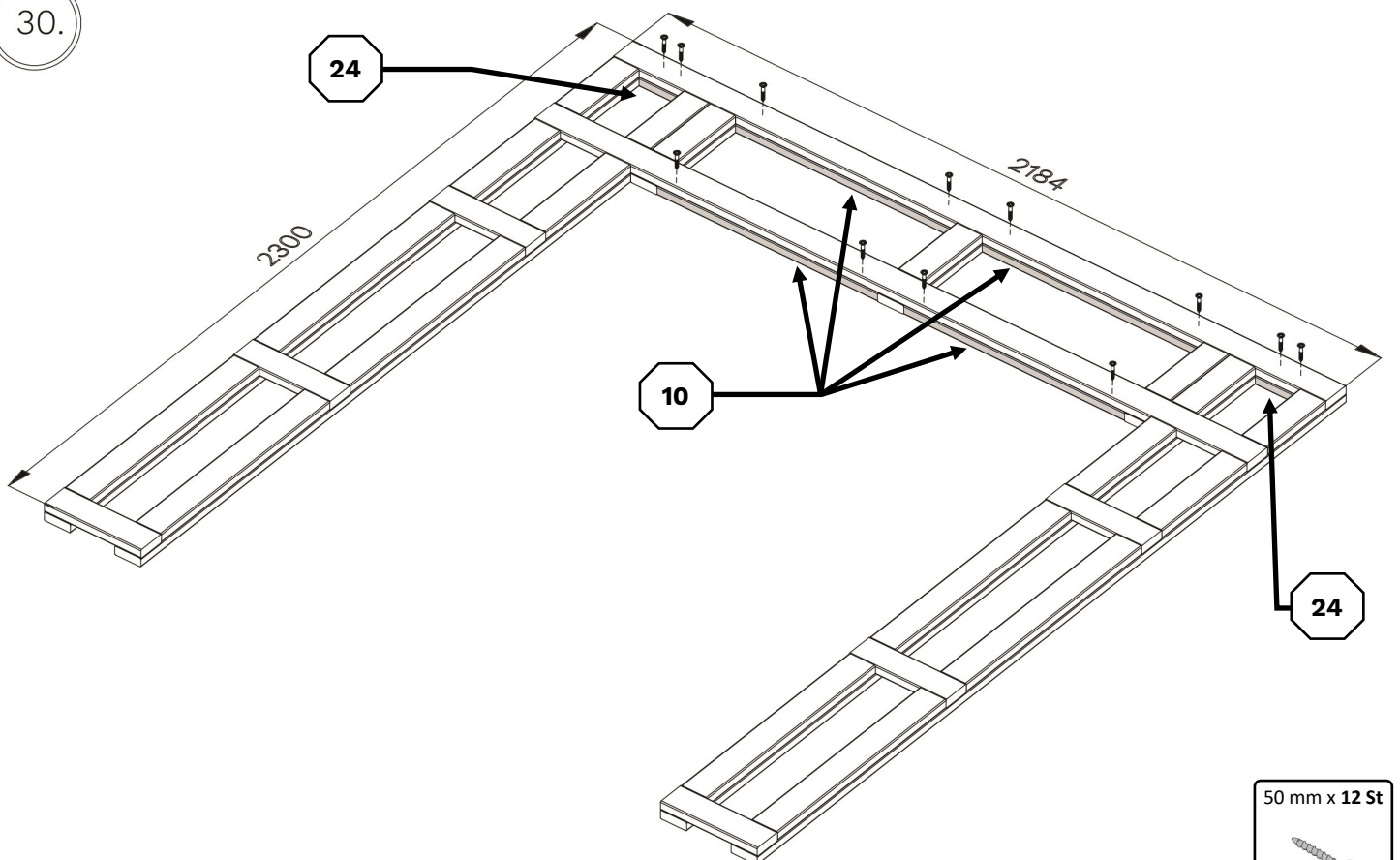
29.



50 mm x 6 St



30.



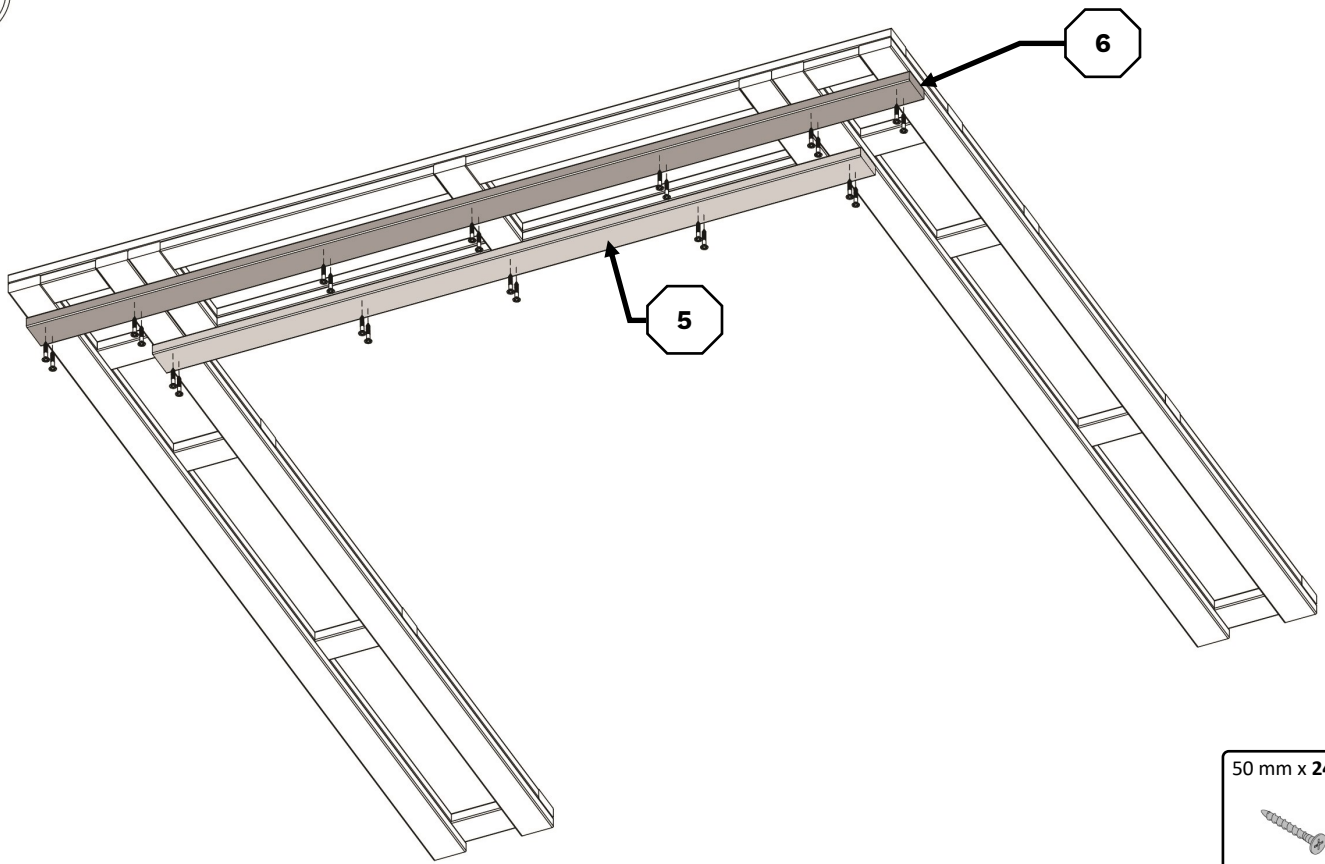
50 mm x 12 St





# HPL Mini

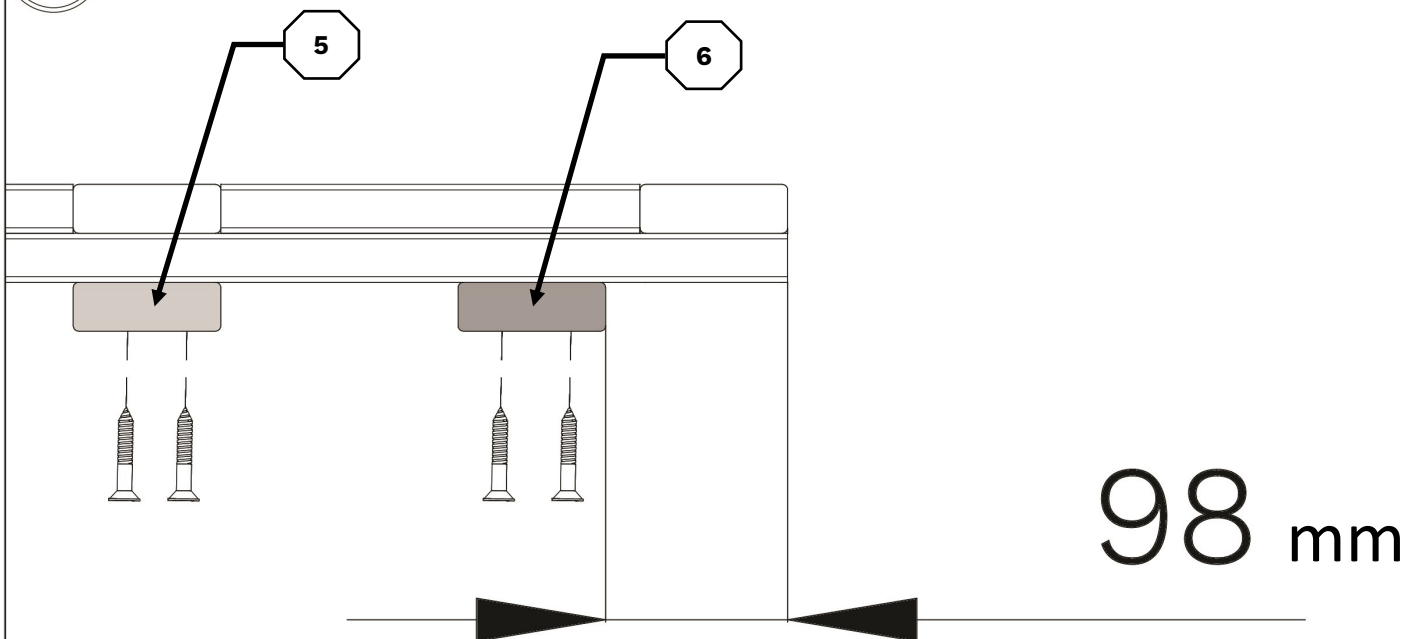
31.



50 mm x 24 St



31.1



98 mm

**NB!**

Empfohlen bei Aufbau auf besonders feuchtem Untergrund. (**Nicht im Lieferumfang enthalten!**)

Recommended for assembly on moist ground. (**Not included!**)

\* Unterlagspad /  
\* Patio Pads

Min. 9100 lfm/rmm



+€

\* Imprägniert Kantholz /  
\* Impregnated beam

~40\*60\*9100 lfm/rmm



+€

\* Schraube /  
\* Screw

5\*120 mm

8 Stck/Pcs



+€

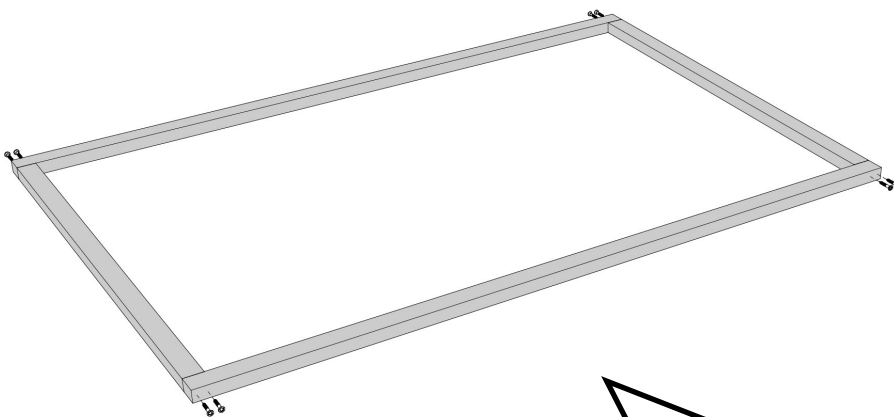
## Fundamentplan / Foundation Plan



Imprägniertes Kantholz /  
Impregnated beam

Unterlagspad /  
Patio pads

Der Untergrund /  
Ground



Imprägniertes Kantholz /  
Impregnated beam

### **Vor dem Aufbau!**

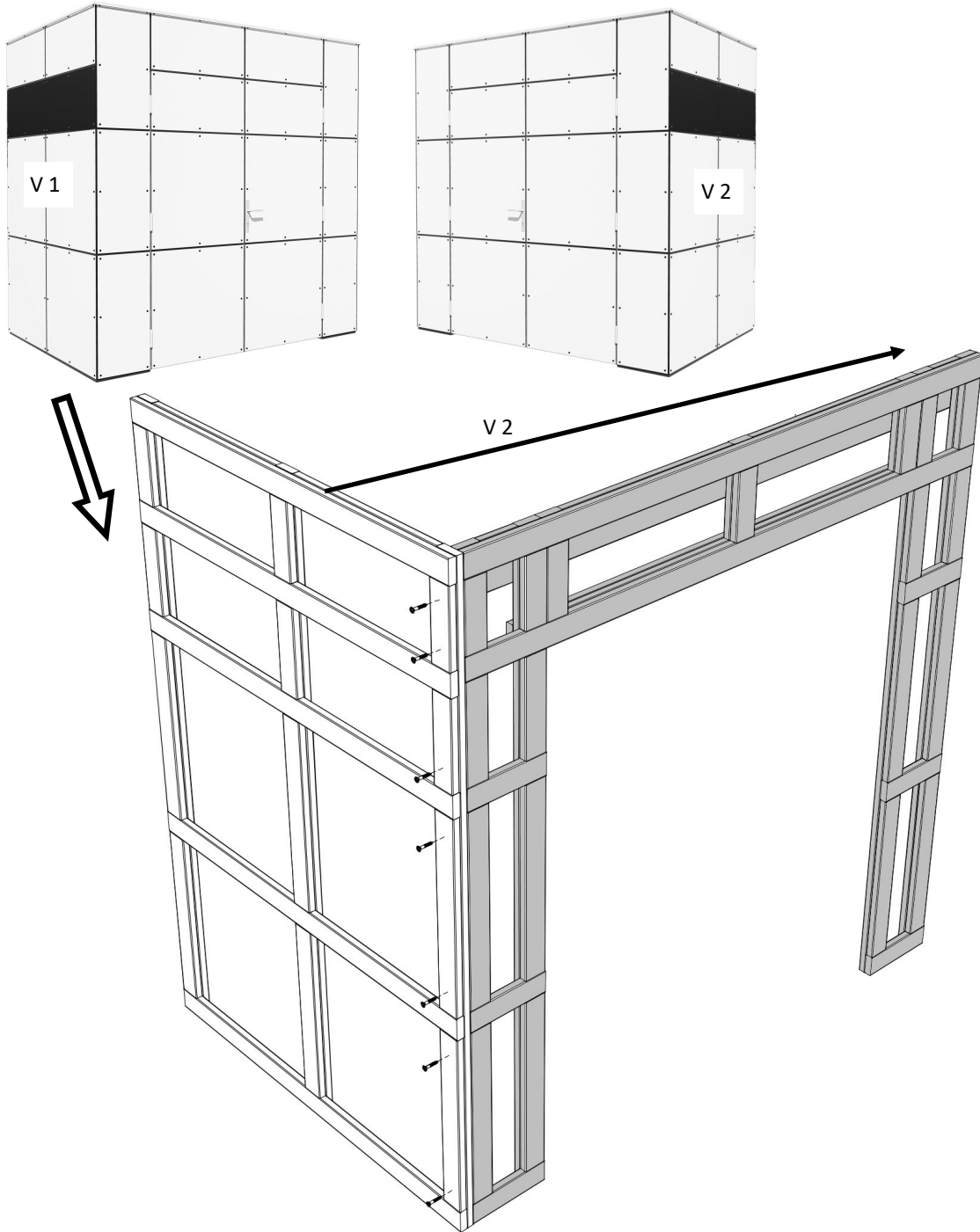
Erkundigen Sie sich vor der Montage, ob für den Bau eine Genehmigung erforderlich ist.

### **Before installation!**

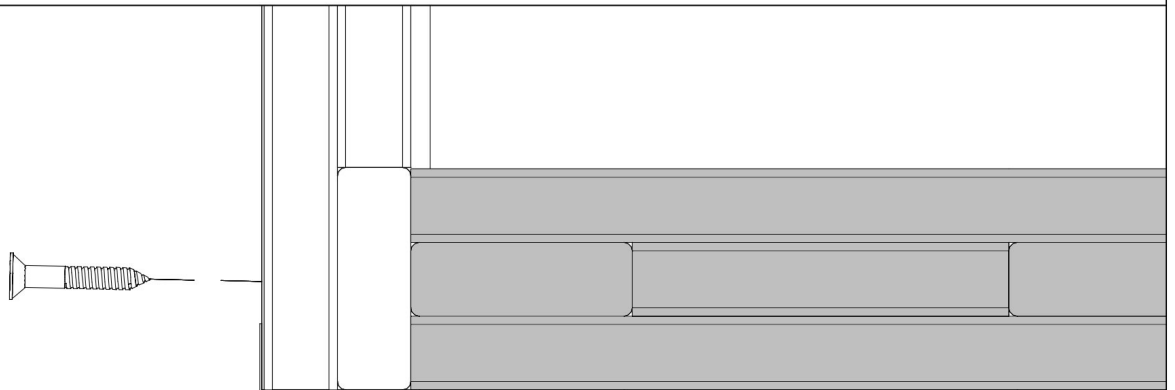
Prior to assembly please check whether a permission is required.

# HPL Mini

32.

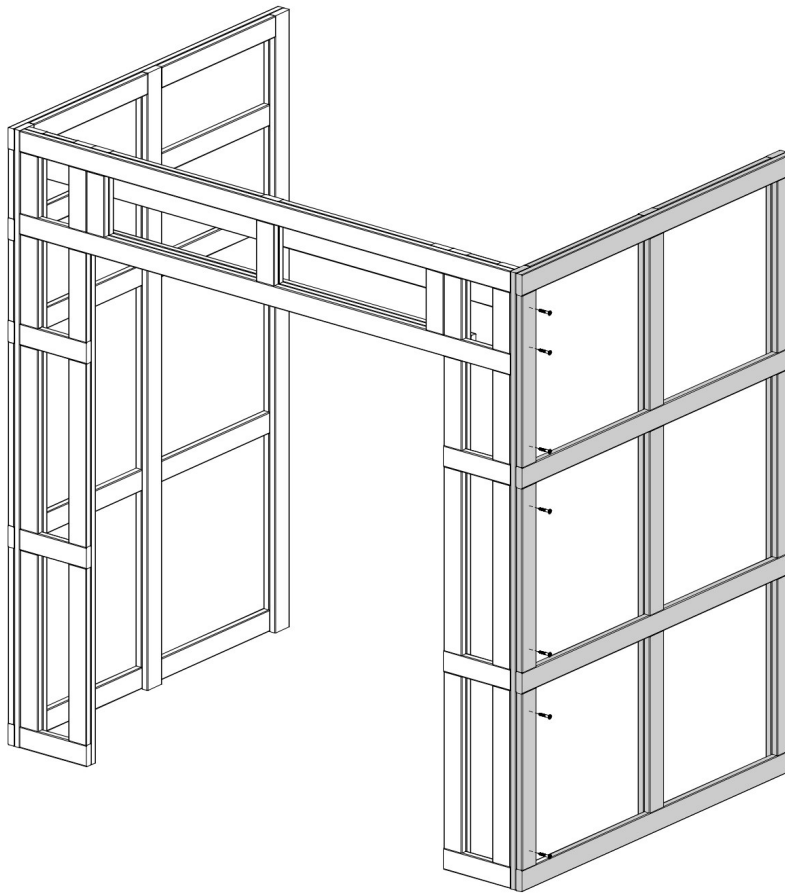


32.1



# HPL Mini

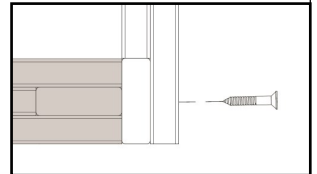
33.



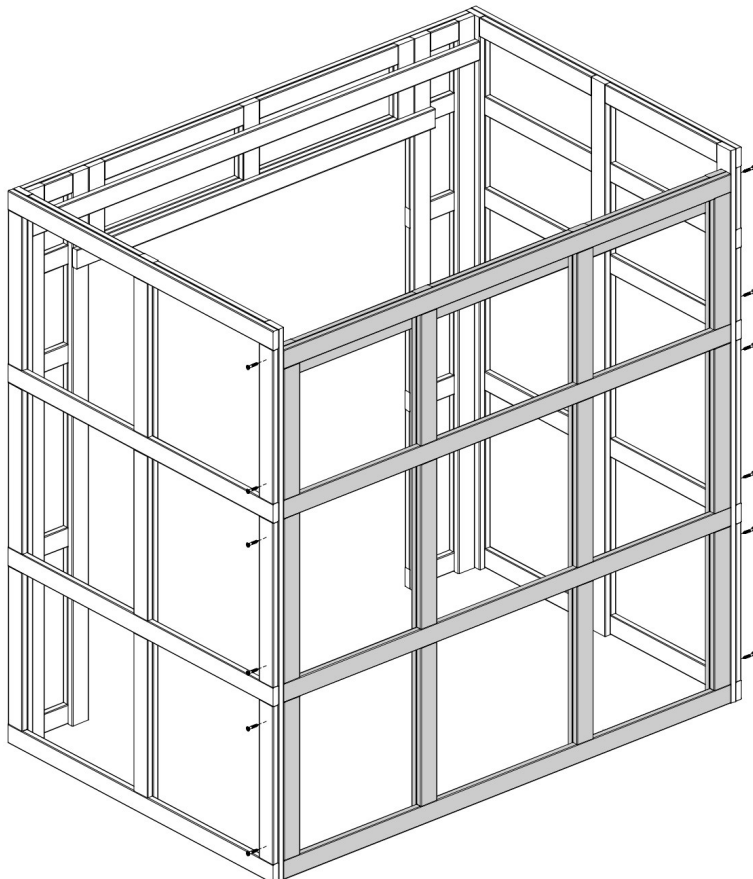
4 mm



120 mm x 7 St



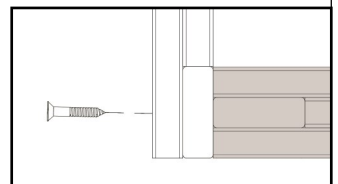
34.



4 mm



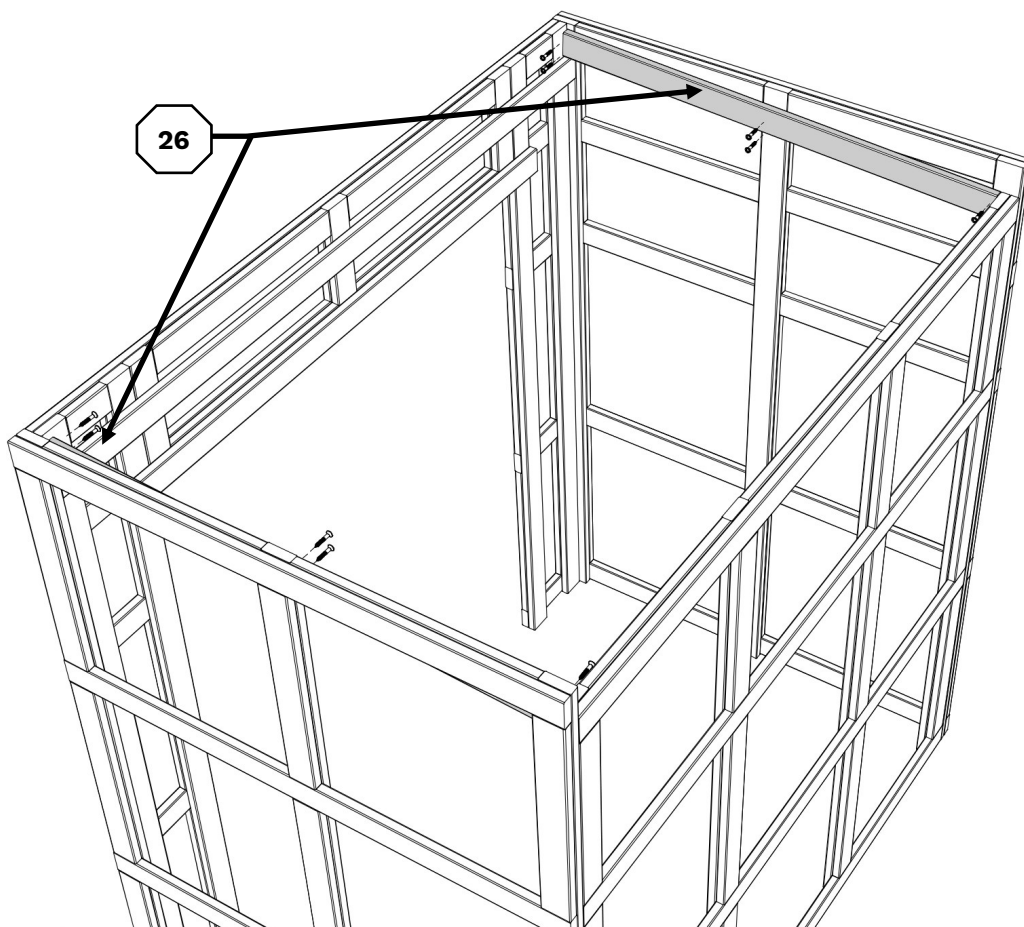
120 mm x 12 St





# HPL Mini

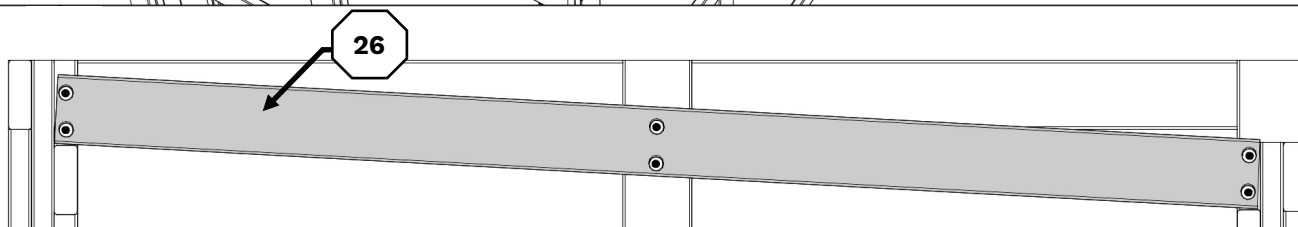
35.



50 mm x 12 St

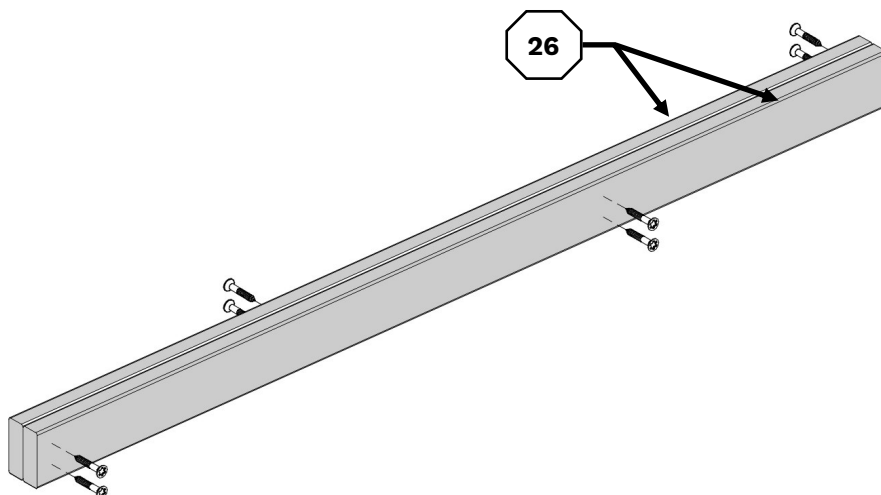


35.1



36.

**3X**



4 mm



50 mm x 24 St



# HPL Mini

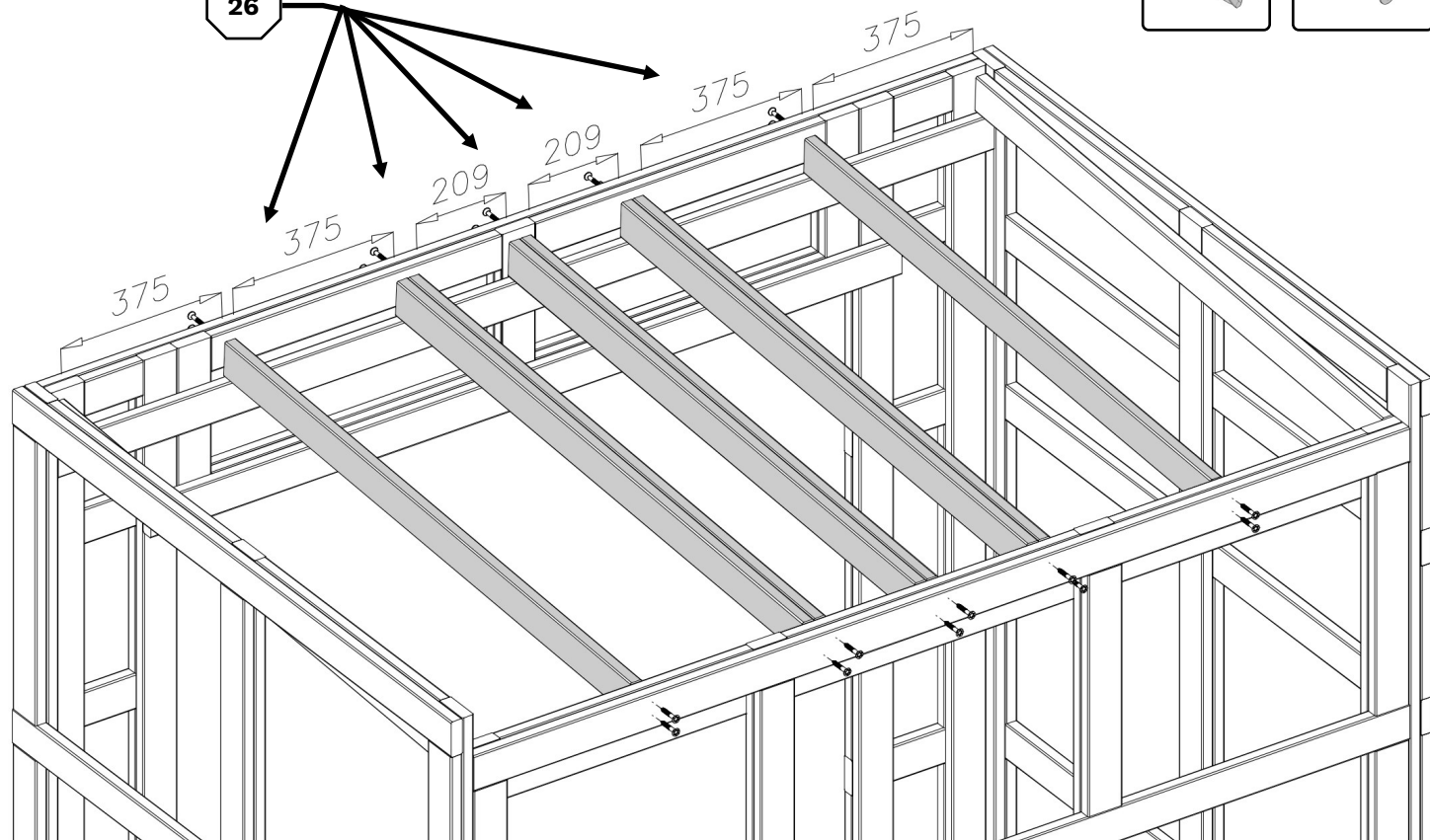
37.

4 mm

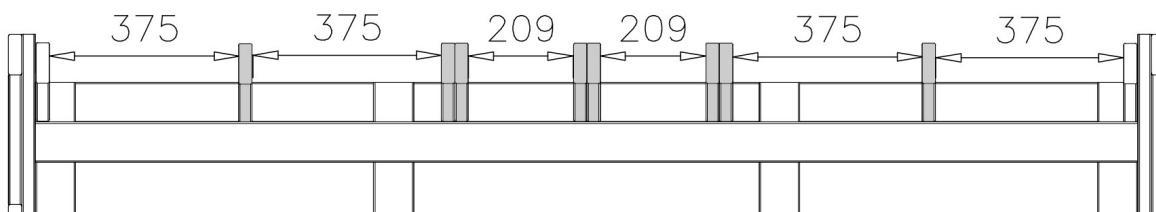
120 mm x 20 St



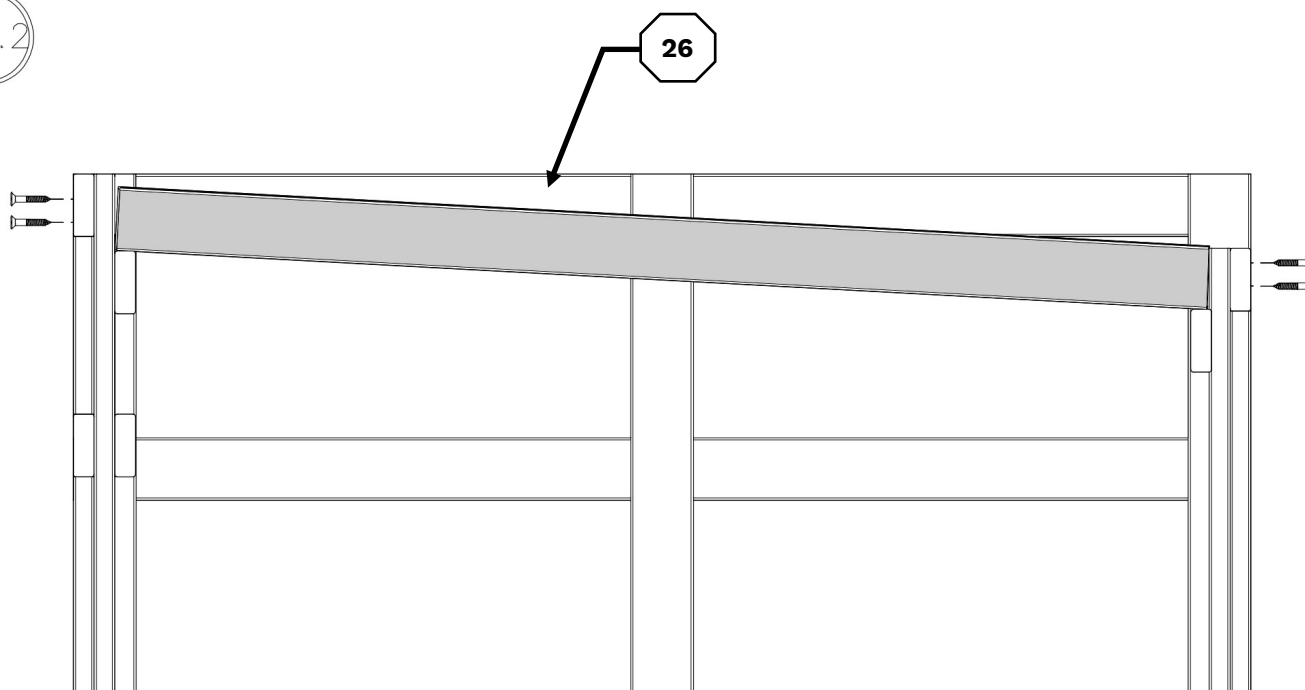
26



37.1



37.2



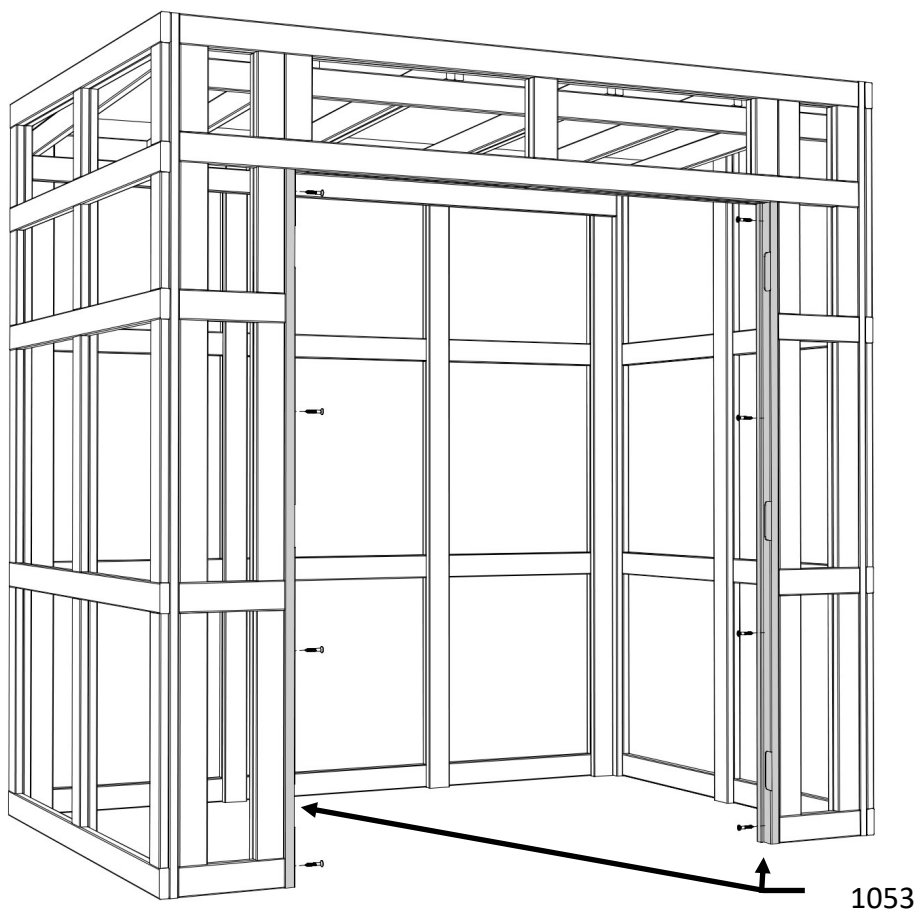
# HPL Mini

38.

4 mm



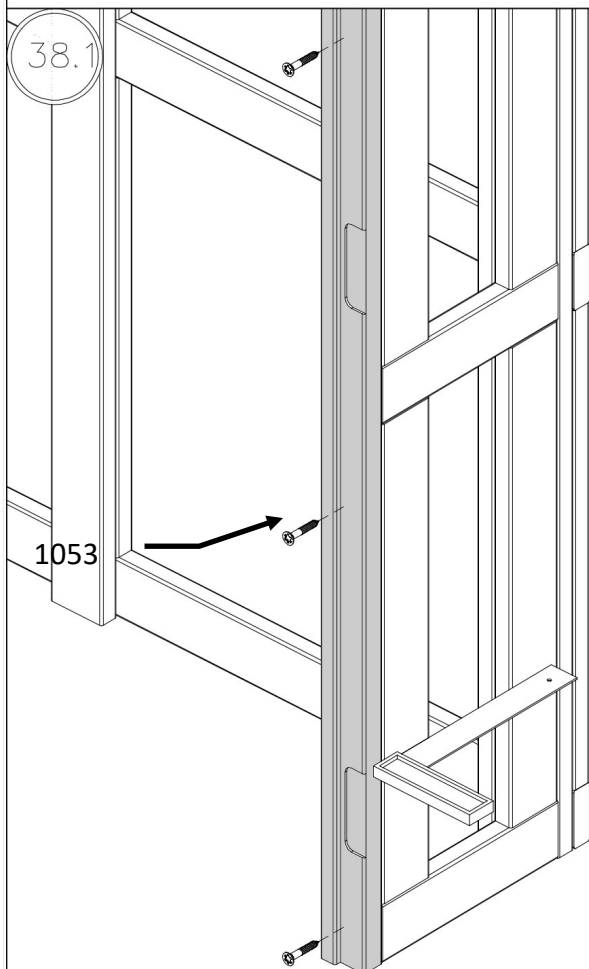
70 mm x 8 St



1053

38.1

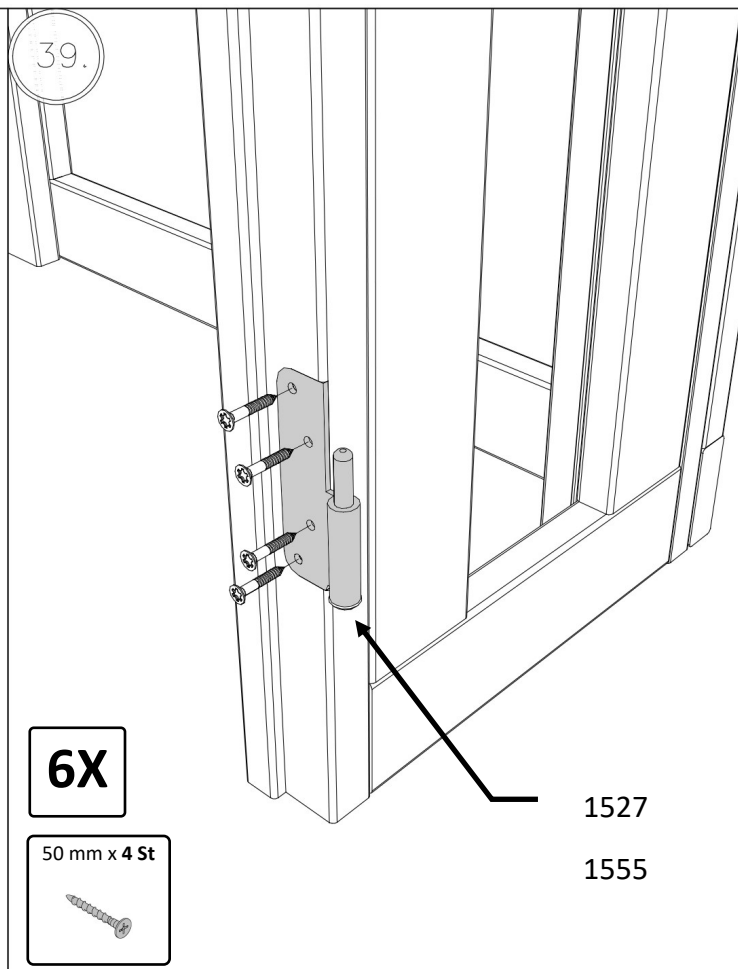
1053



39.

6X

50 mm x 4 St

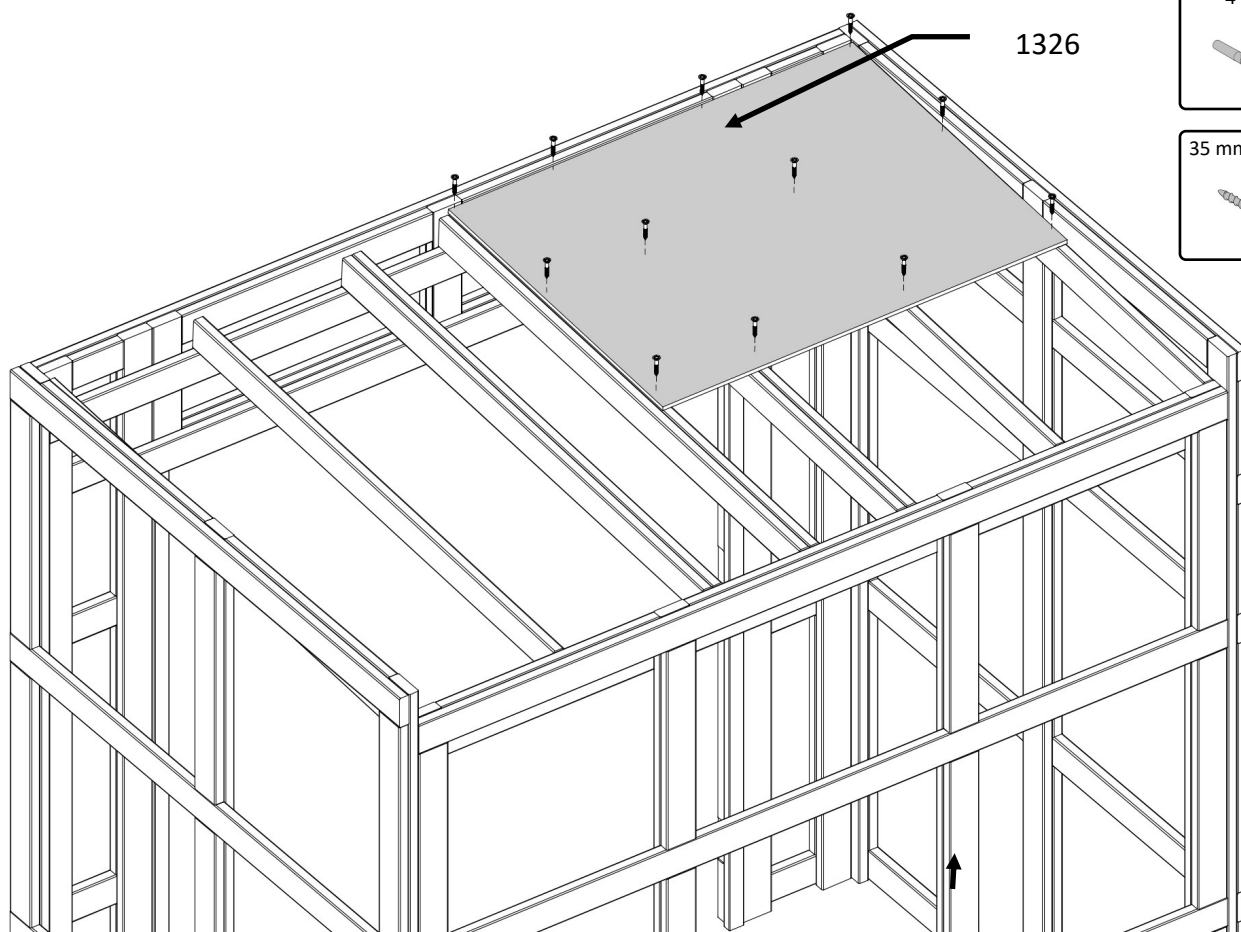


1527

1555

# HPL Mini

40.



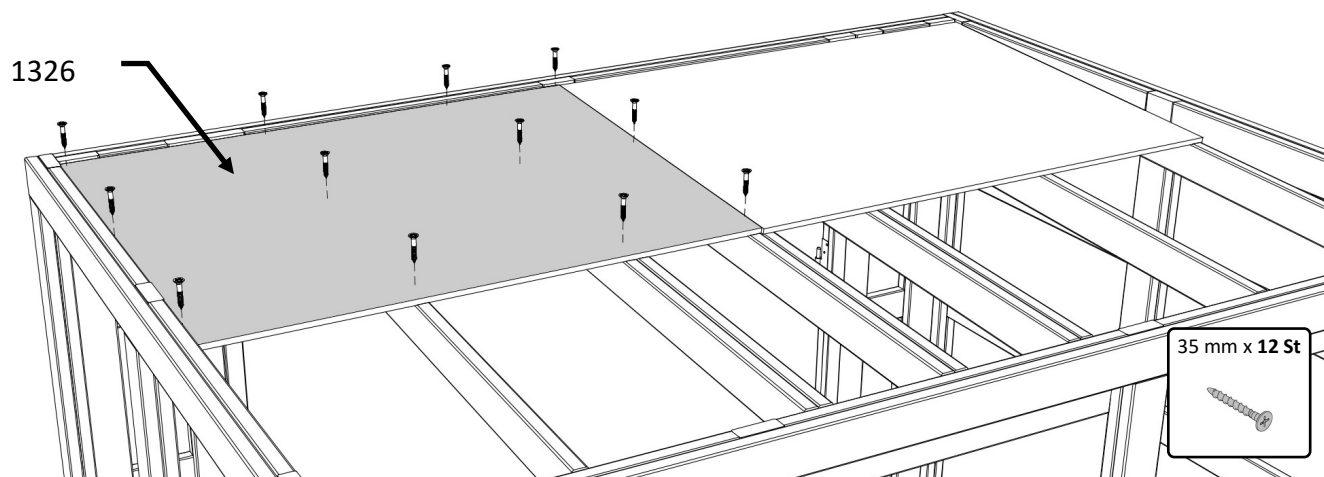
4 mm



35 mm x 12 St



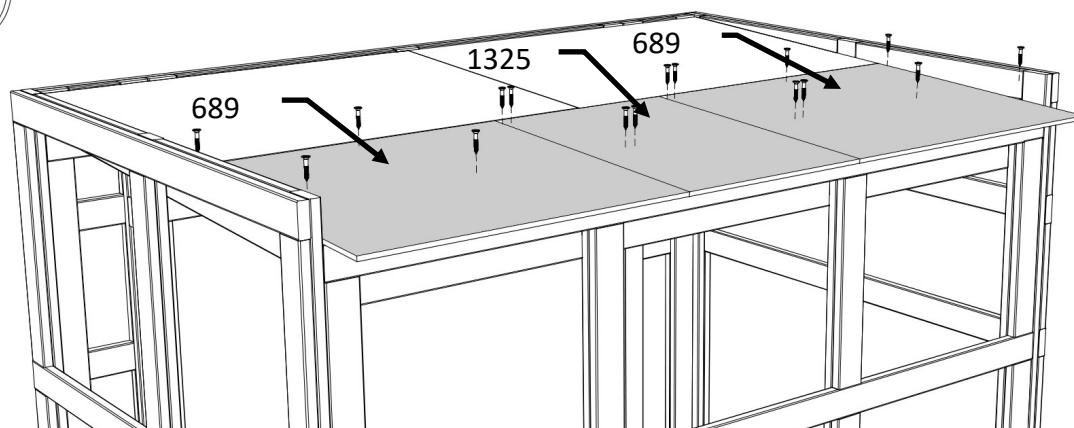
41.



35 mm x 12 St



42.



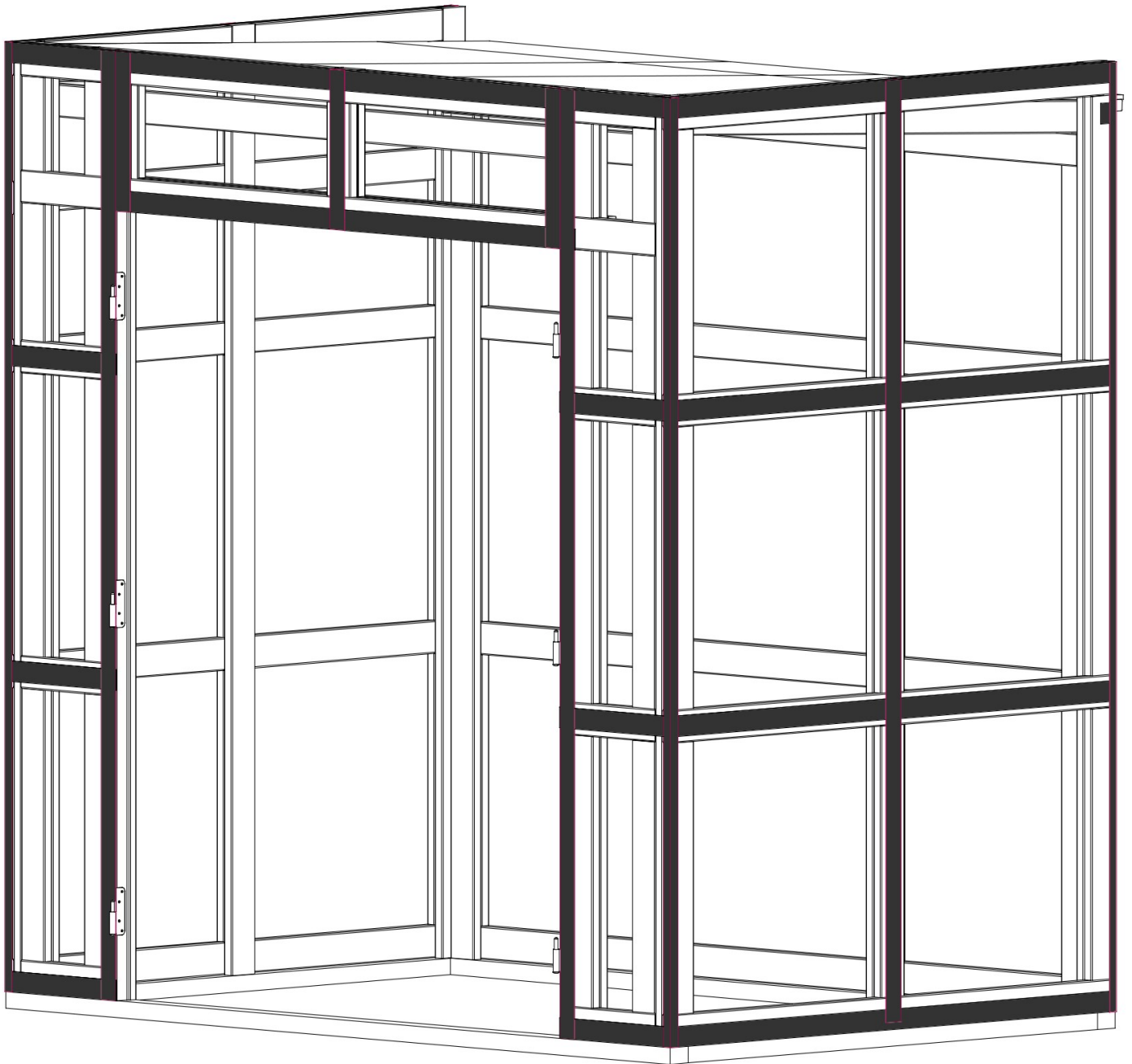
35 mm x 16 St



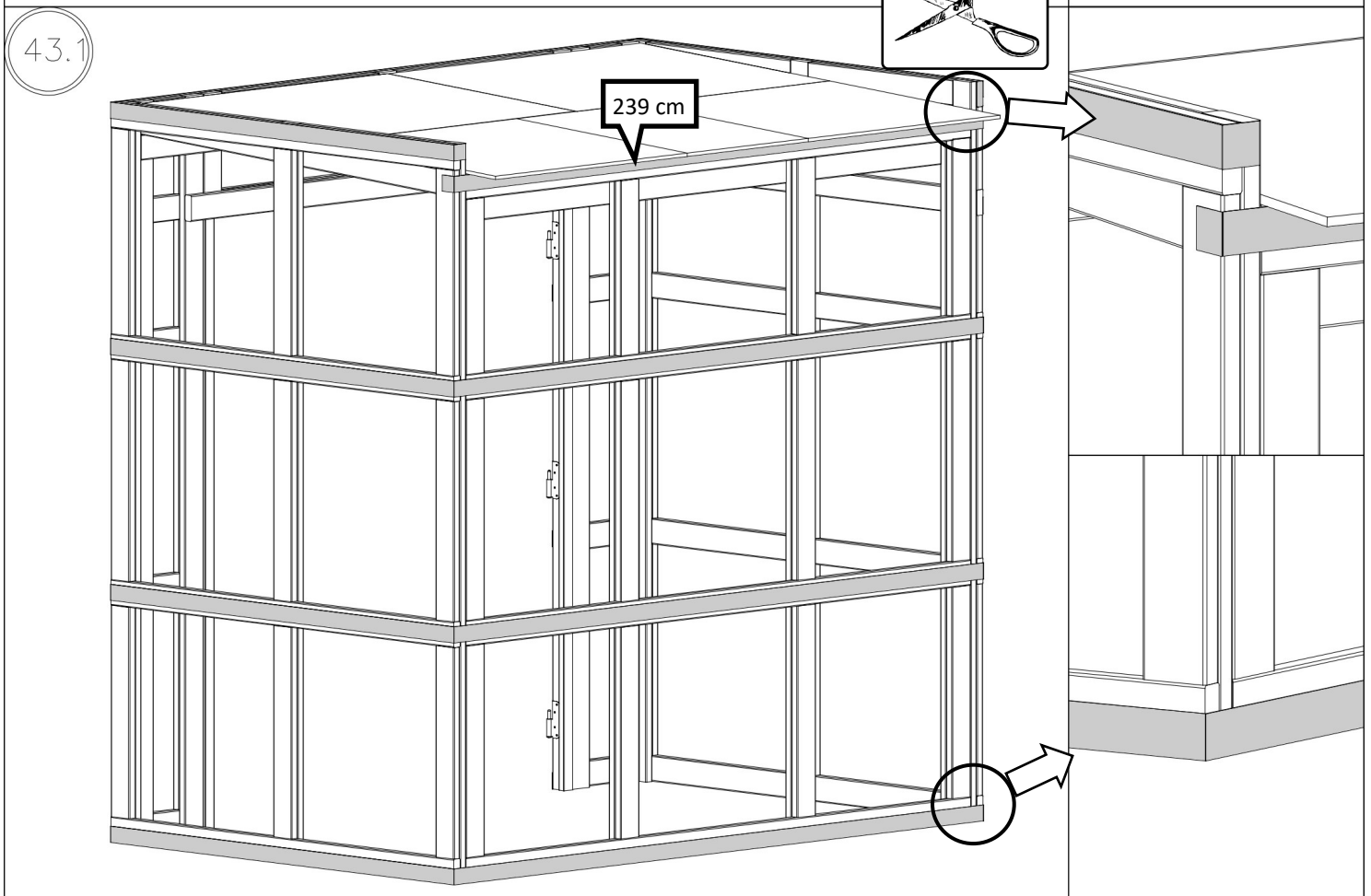
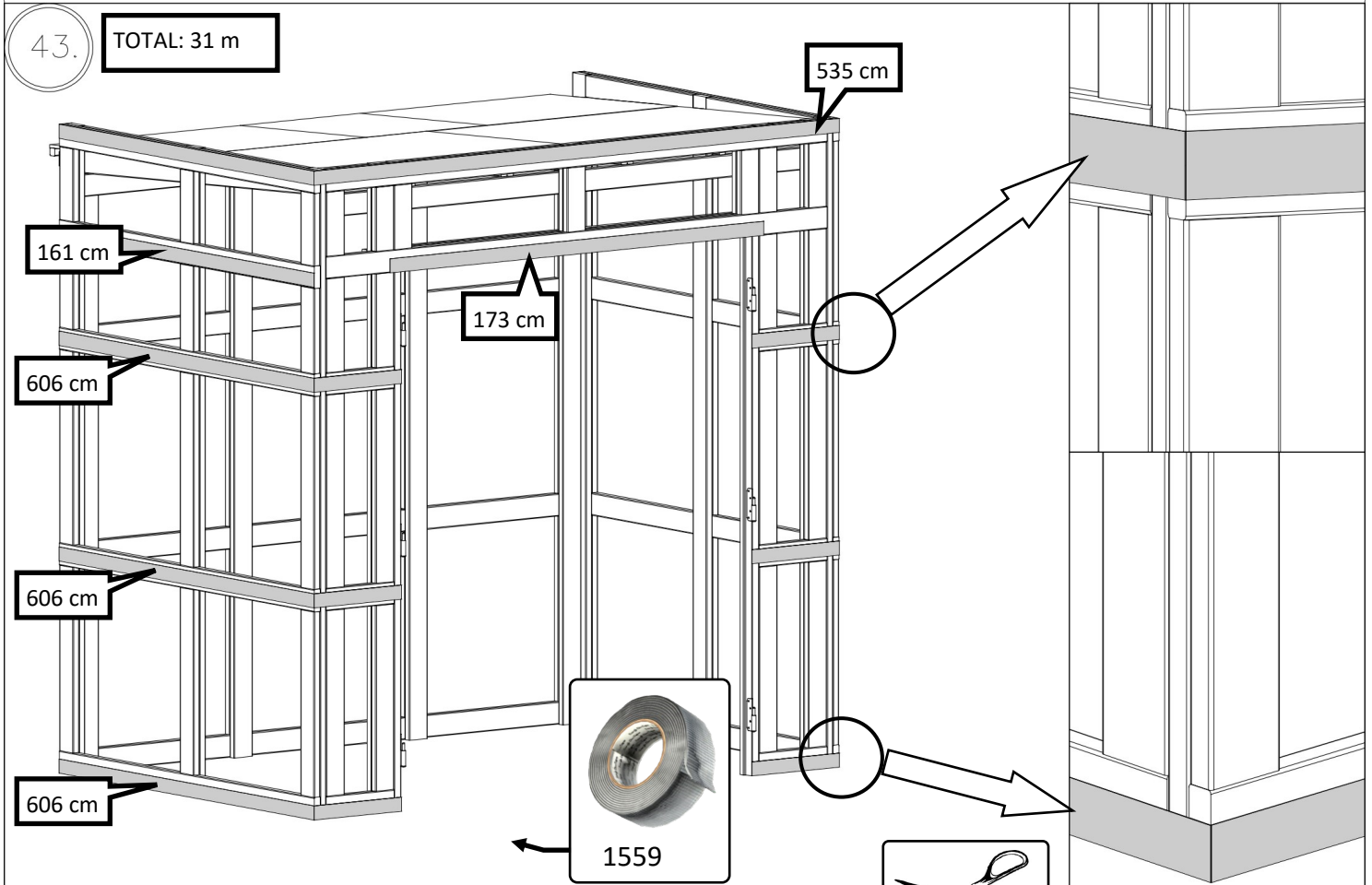
# HPL Mini



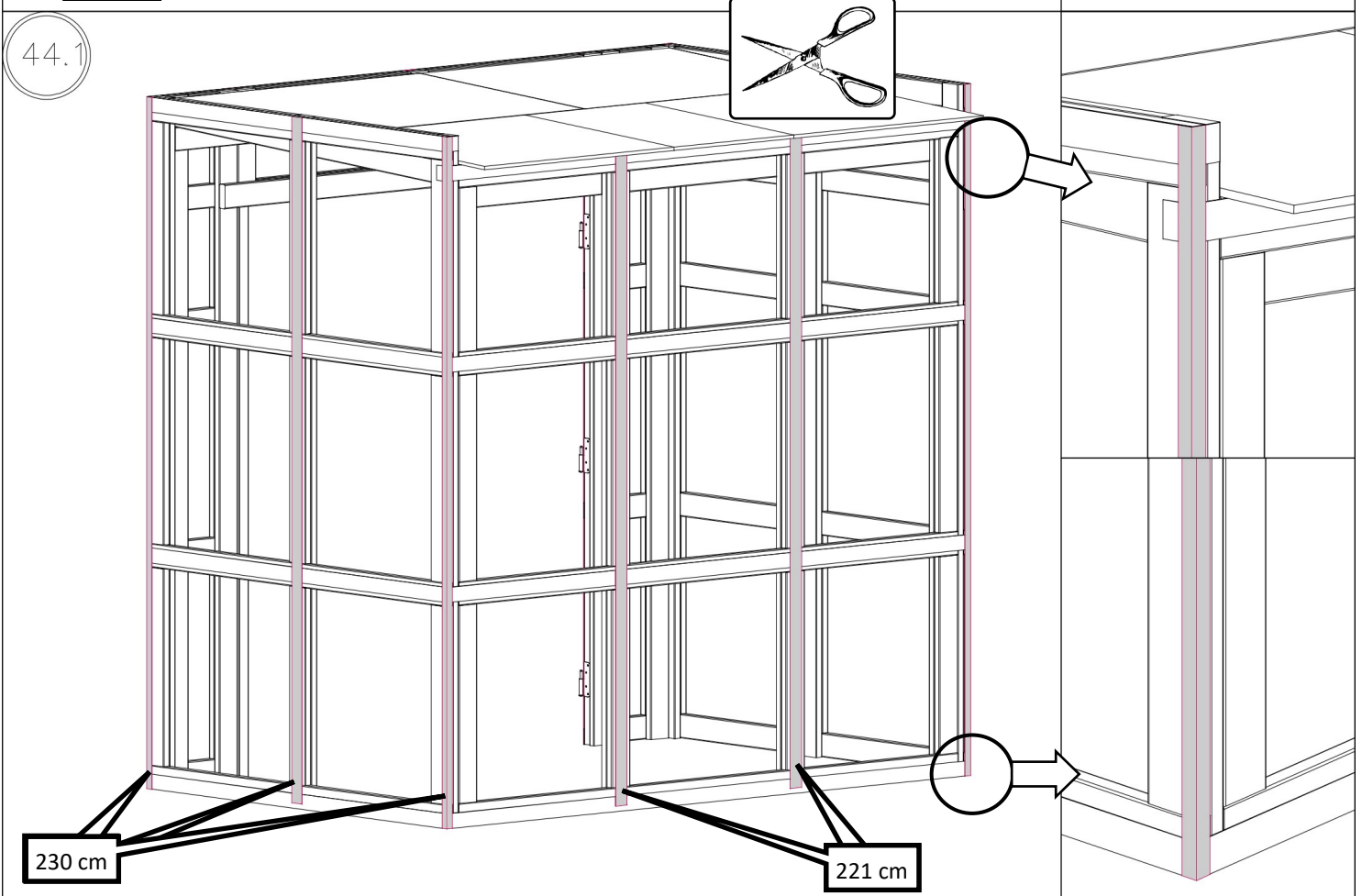
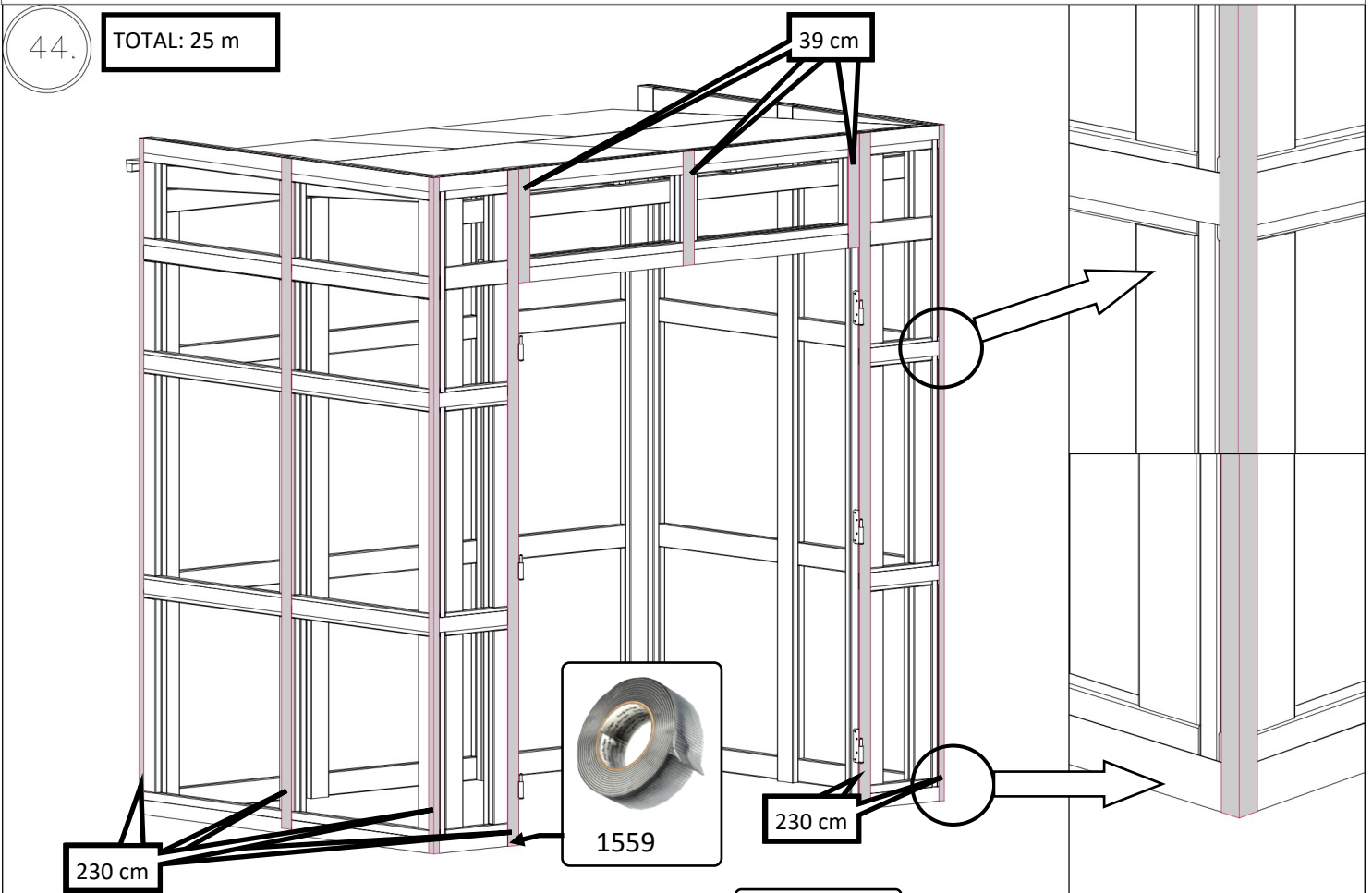
2 Hours



# HPL Mini



# HPL Mini

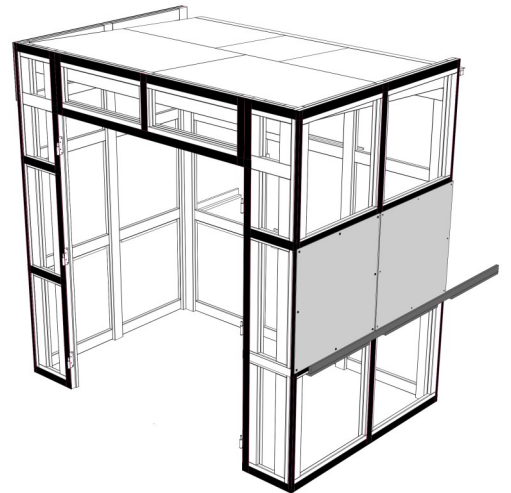
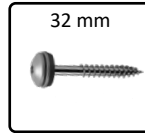
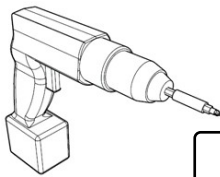
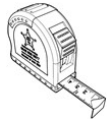




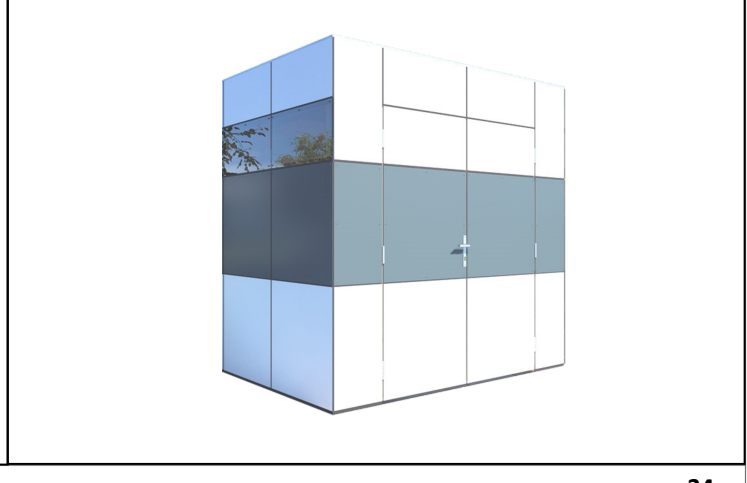
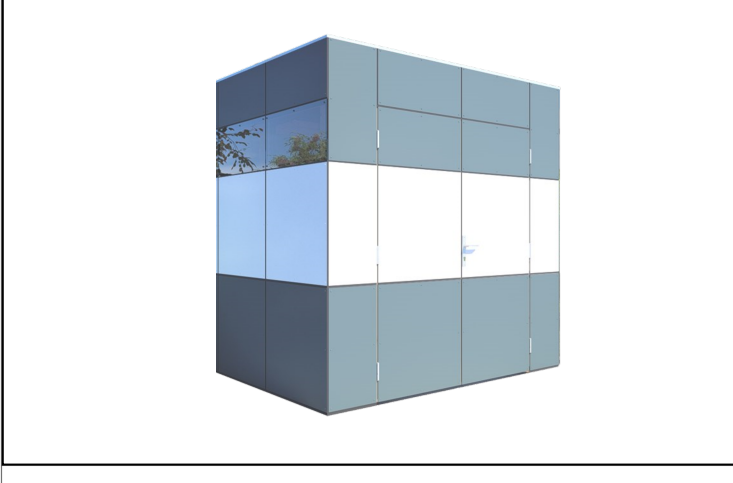
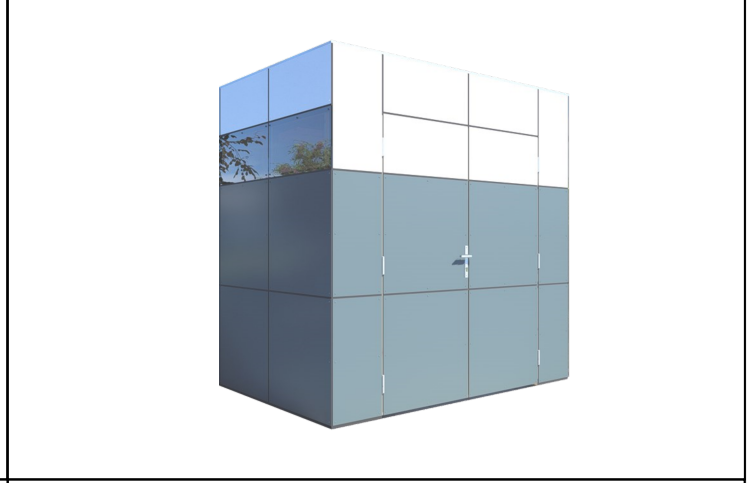
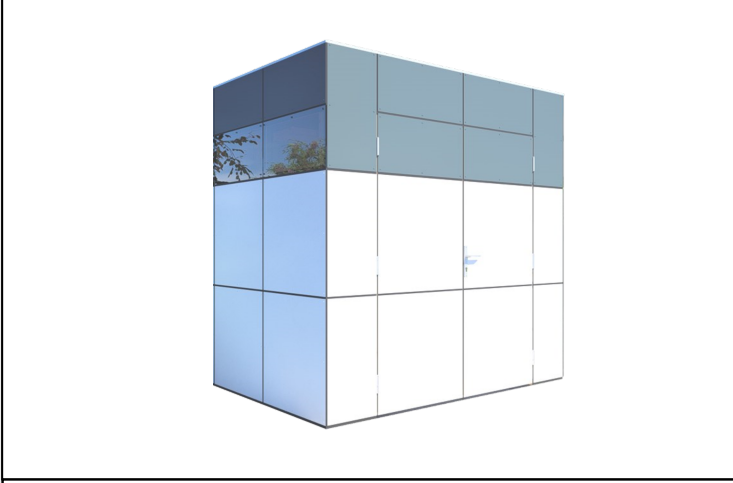
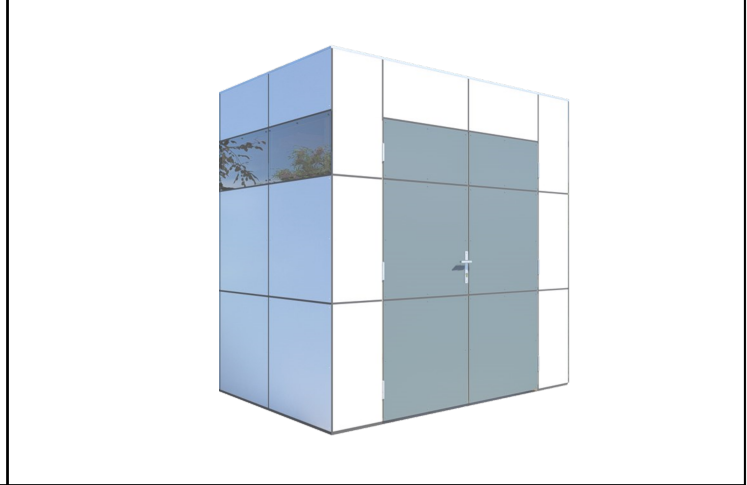
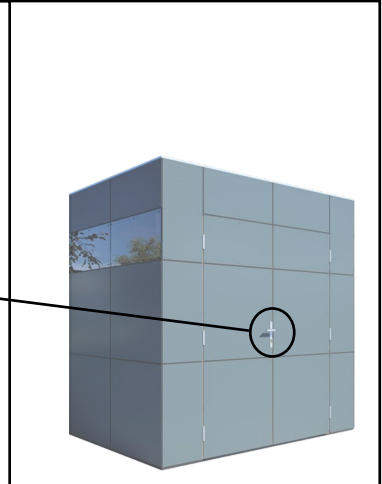
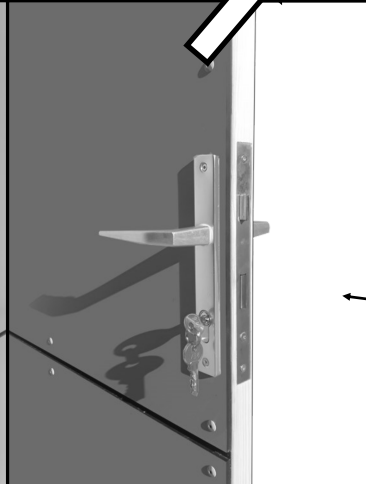
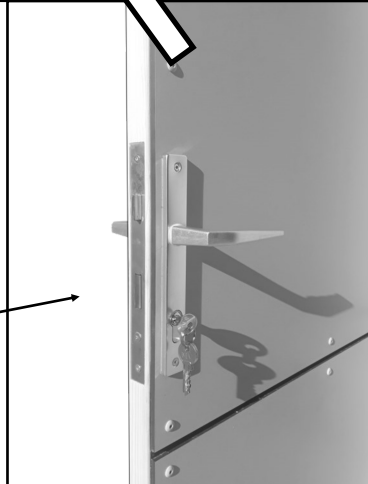
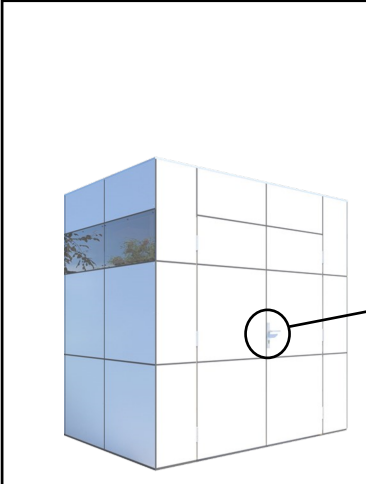
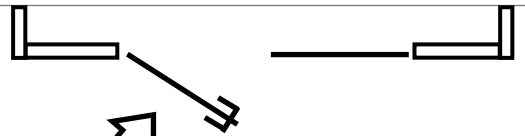
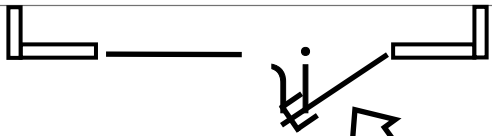
# HPL Mini



3 Hours

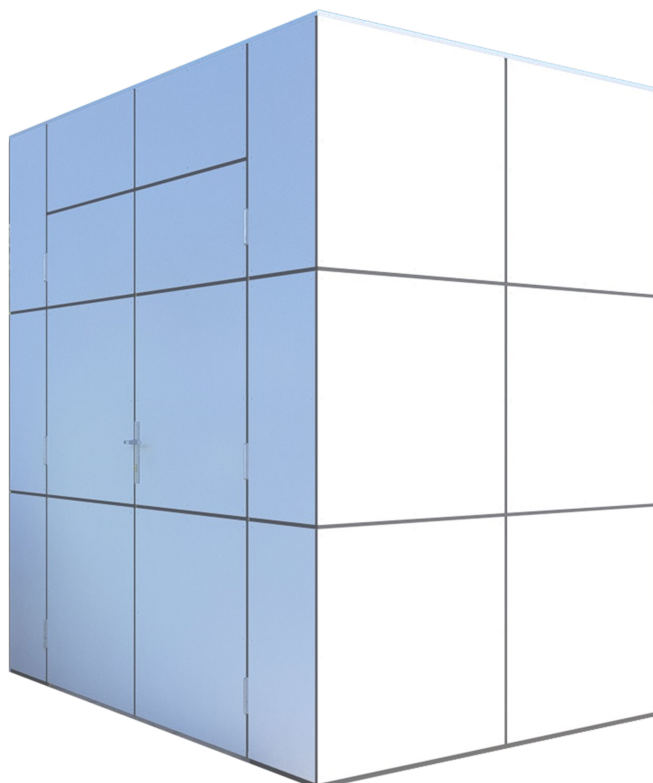
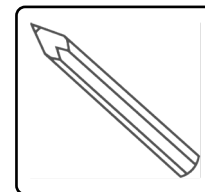
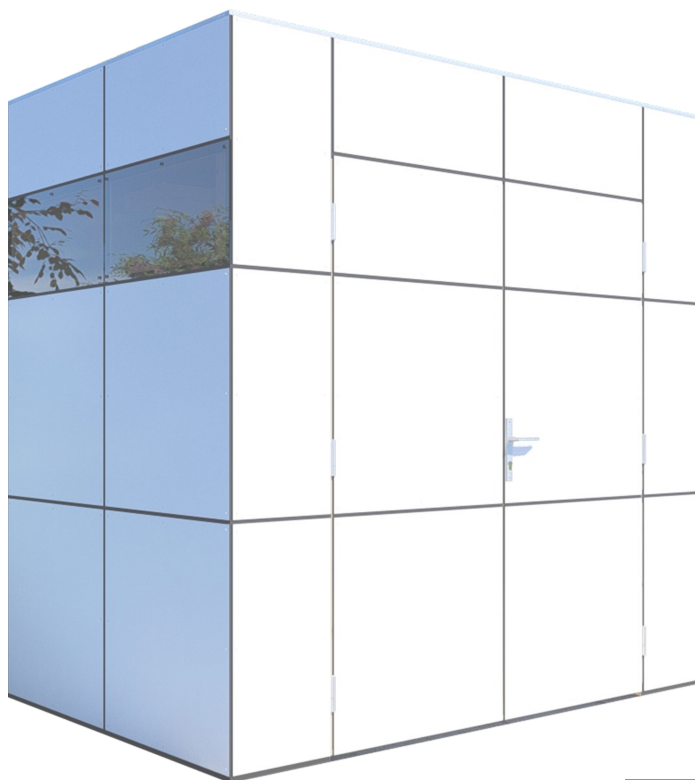






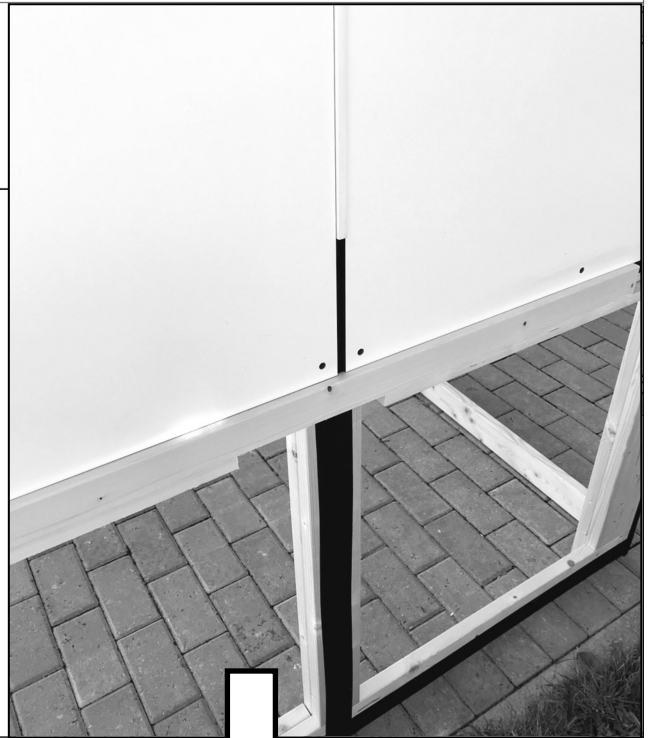
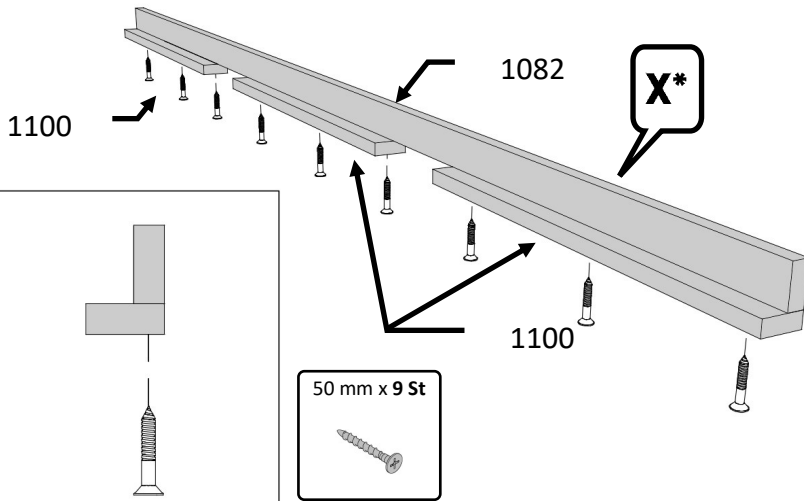
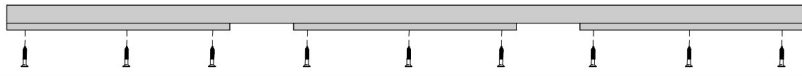
# HPL Mini

Create your own design! Erstellen Sie Ihr eigenes Design! Créez votre propre design! Creëer je eigen ontwerp!

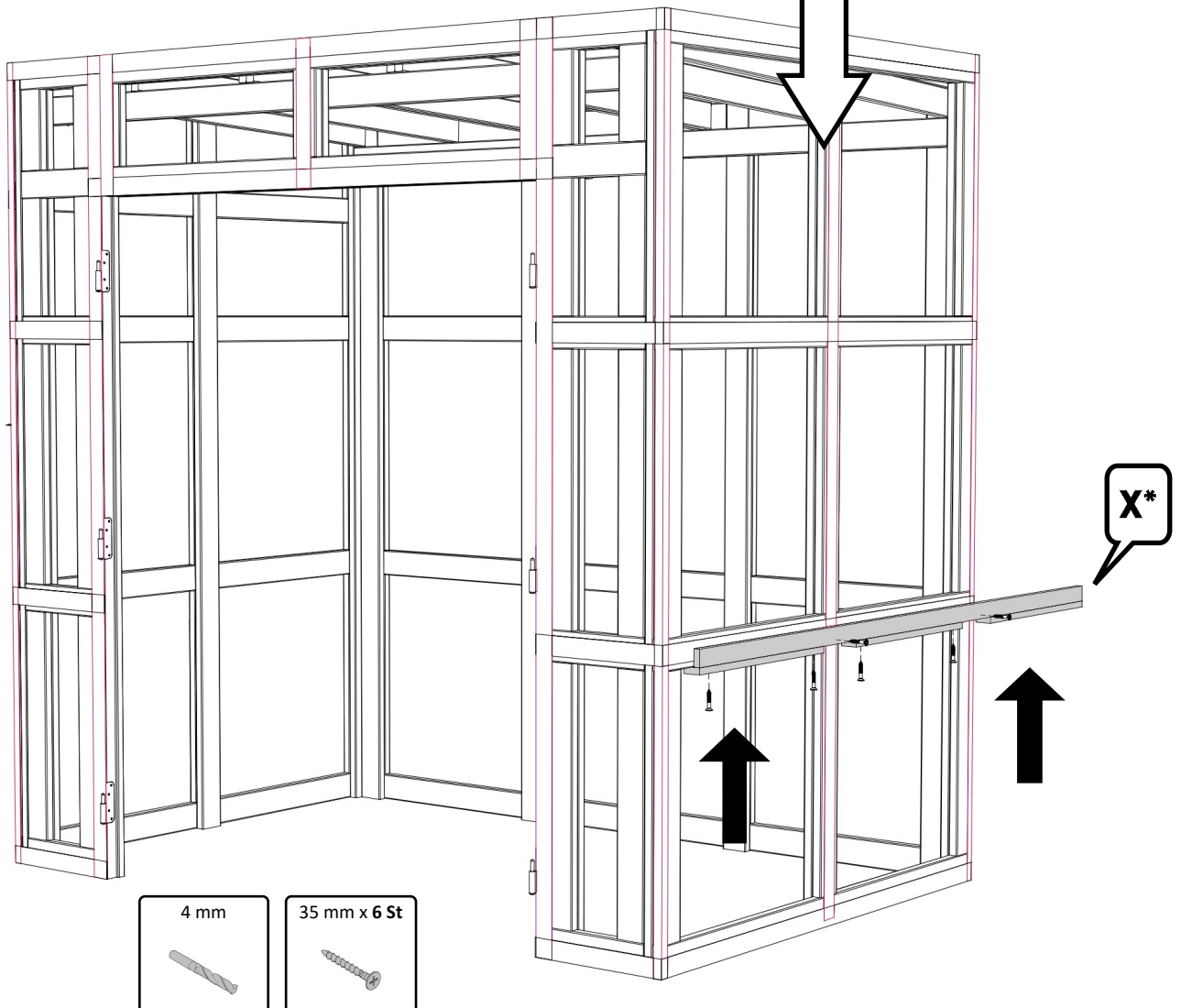


# HPL Mini

45.




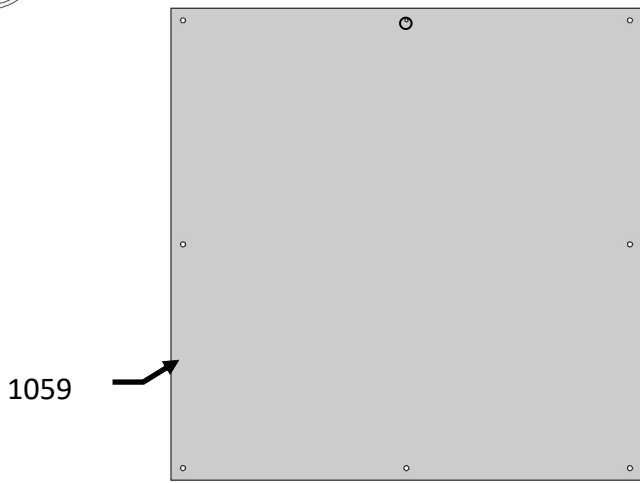
46.



# HPL Mini

47.

Fixed (START) point 5 mm 



NL Fixatiepunt

Dilatatiepunt

FR Point fixe

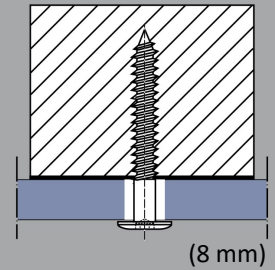
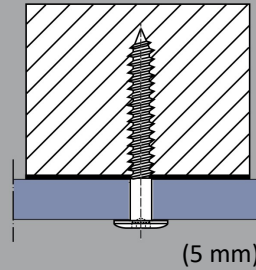
Point coulissant

DE Festpunkt

Gleitpunkt

UK Fixed point

Sliding point



UK

⊙ = fixed point in panel centre

○ = sliding point

Screws must always be centered in the holes and must not be over tightened.

FR

⊙ = point fixe au centre du panneau

○ = point coulissant

Les vis doivent être impérativement centrées dans les trous et ne pas être serrées excessivement.

NL

⊙ = fixatiepunt in het midden van het paneel

○ = dilatatiepunt

De schroeven moeten altijd in de boorgaten gecentreerd worden en mogen niet te vast worden aangedraaid.

DE

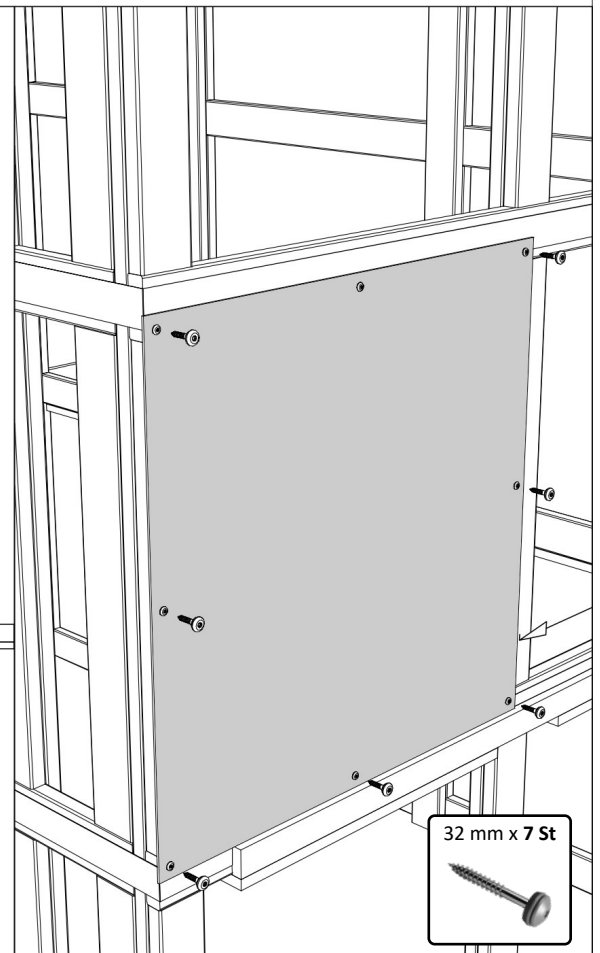
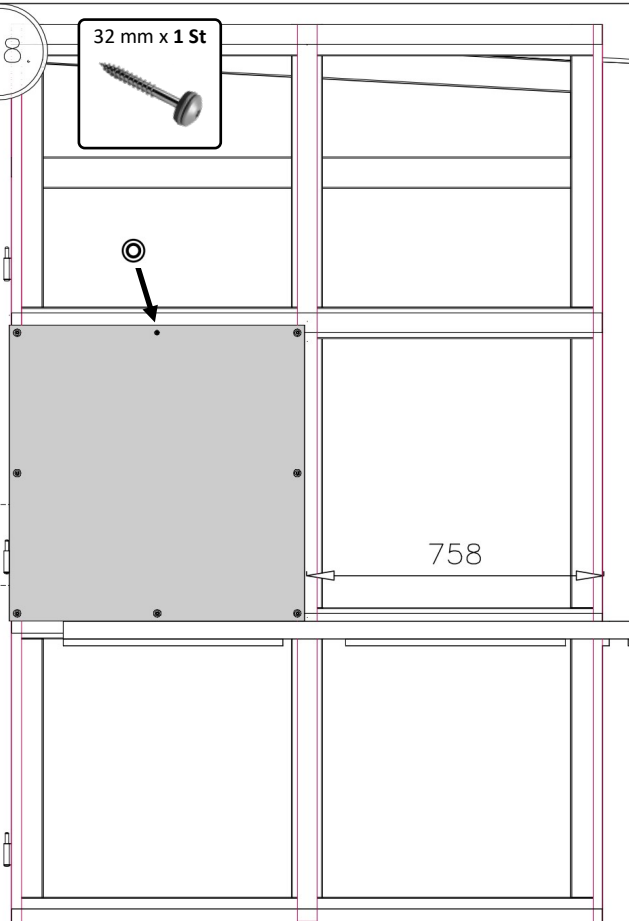
⊙ = Festpunkt in der Plattenmitte

○ = Gleitpunkt

Schrauben müssen immer mittig im Loch platziert werden und dürfen nicht überzogen werden.

48.

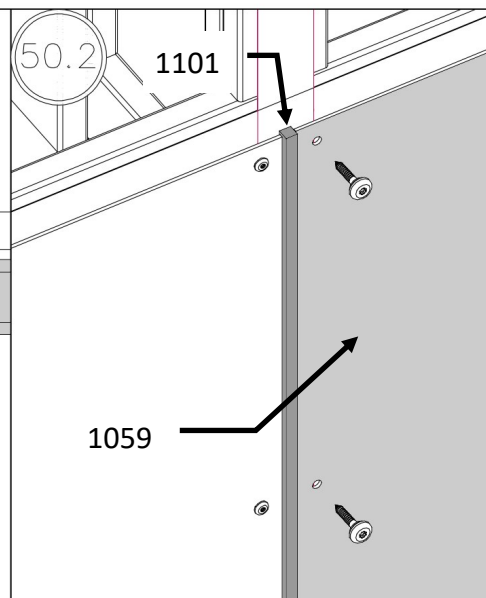
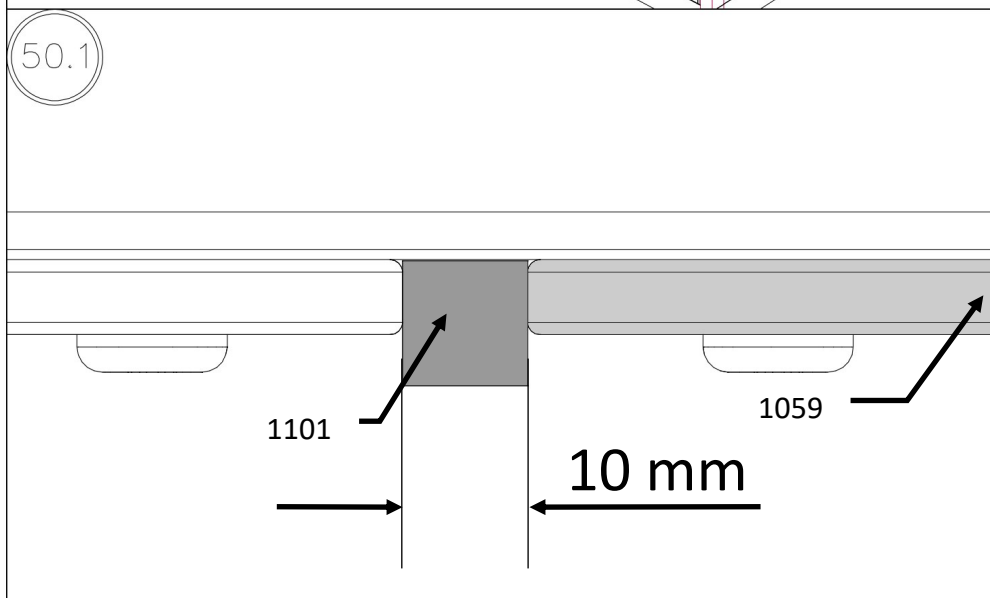
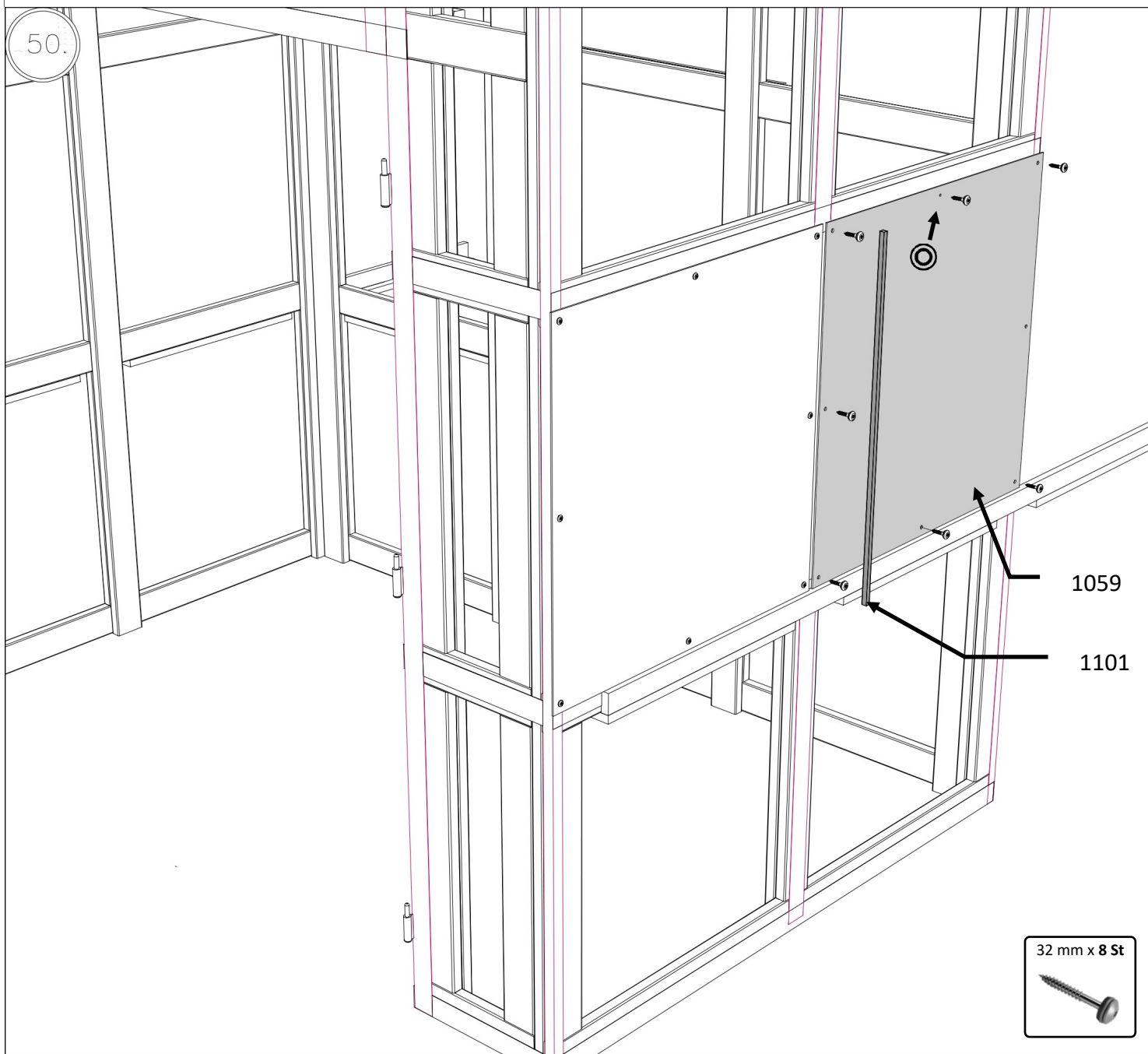
32 mm x 1 St



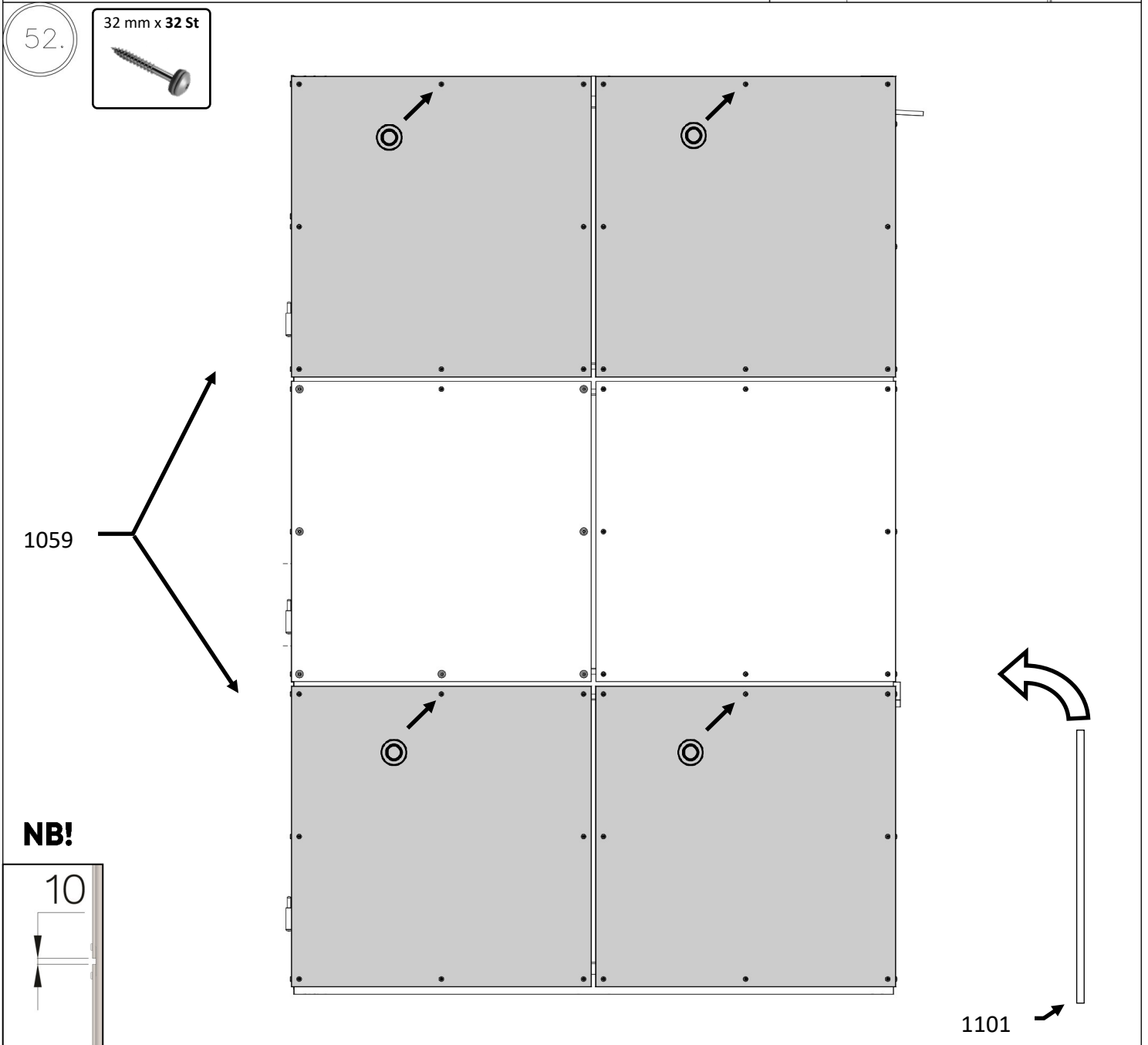
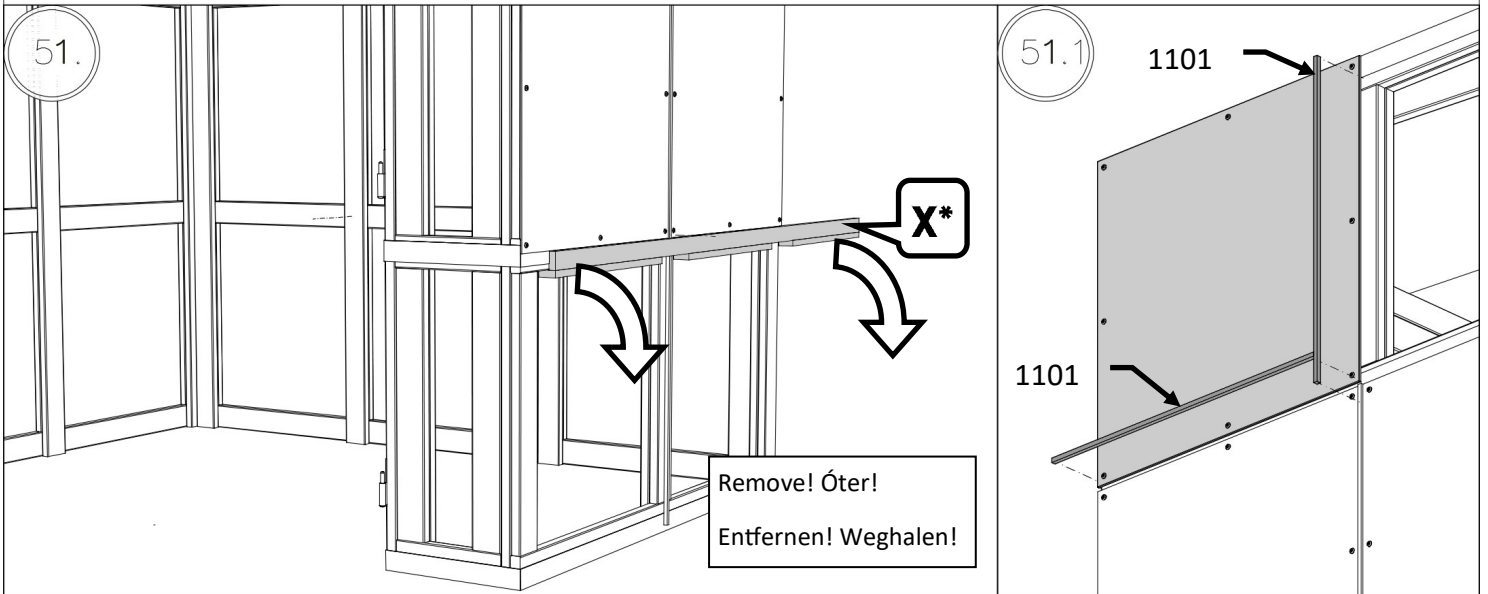
32 mm x 7 St



# HPL Mini

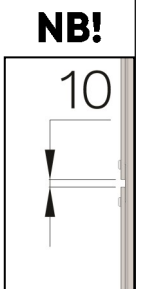
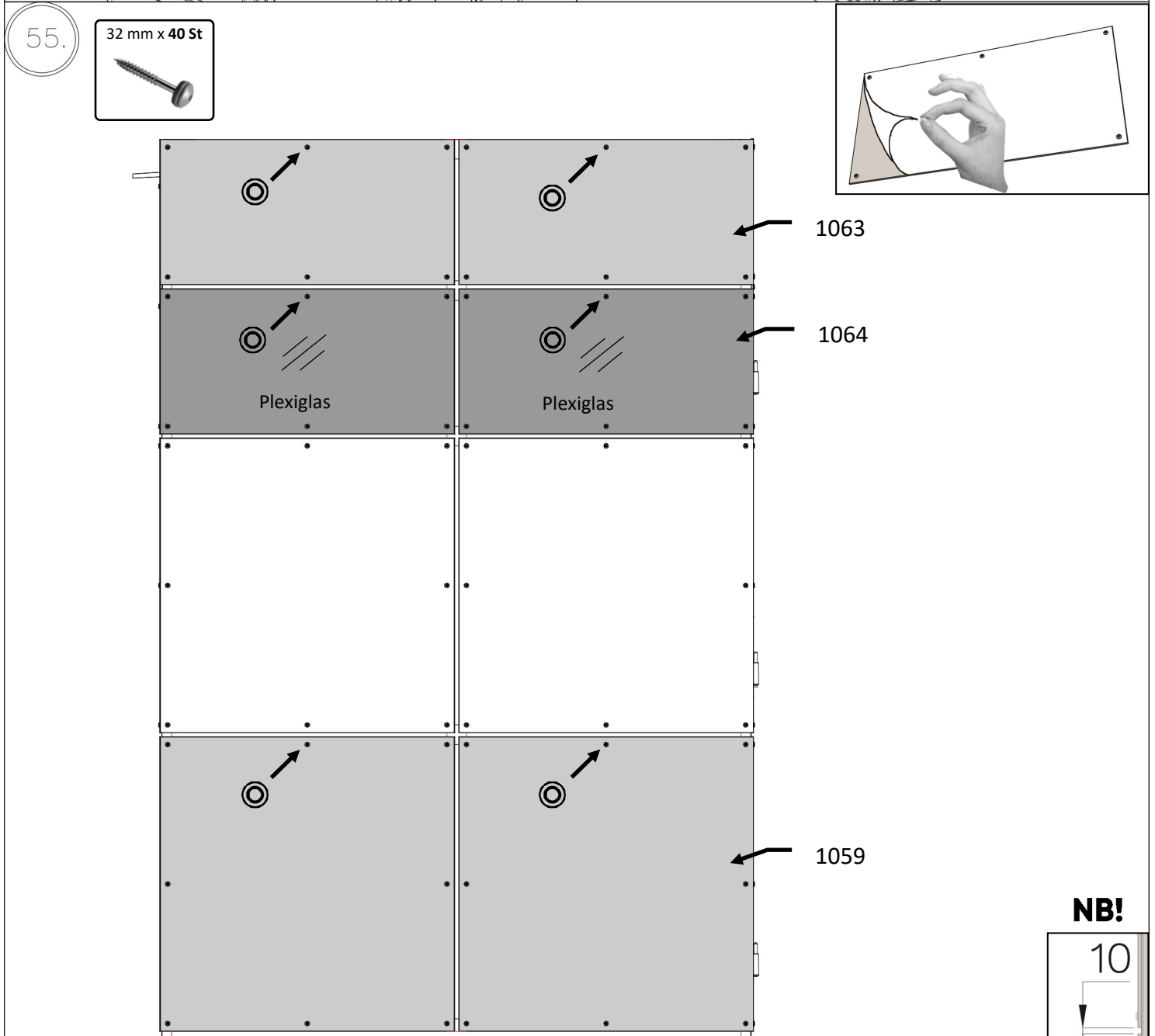
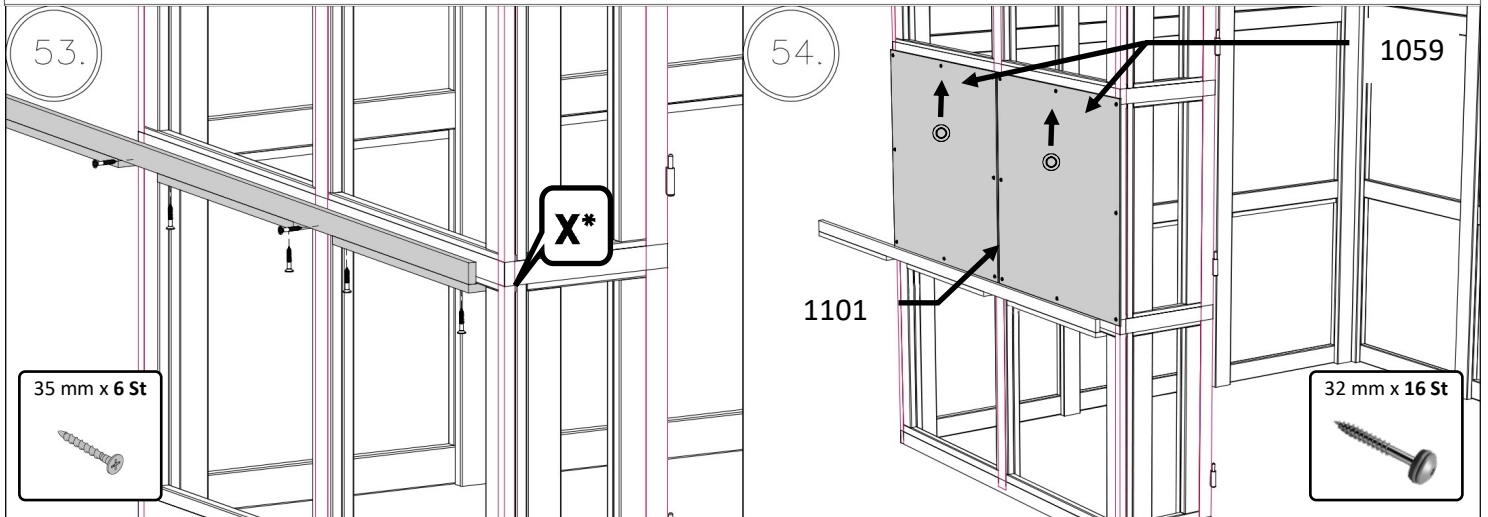


# HPL Mini



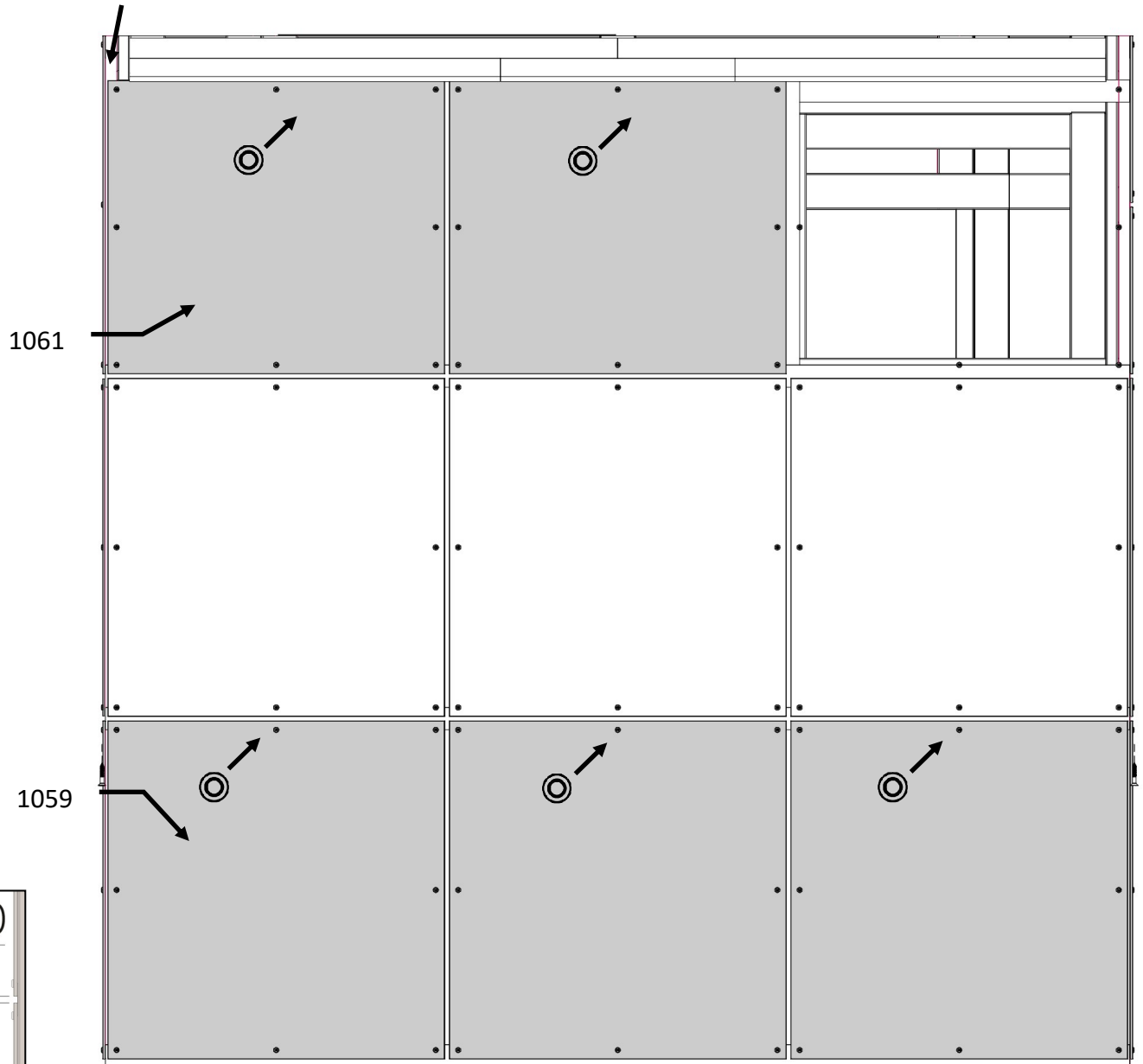
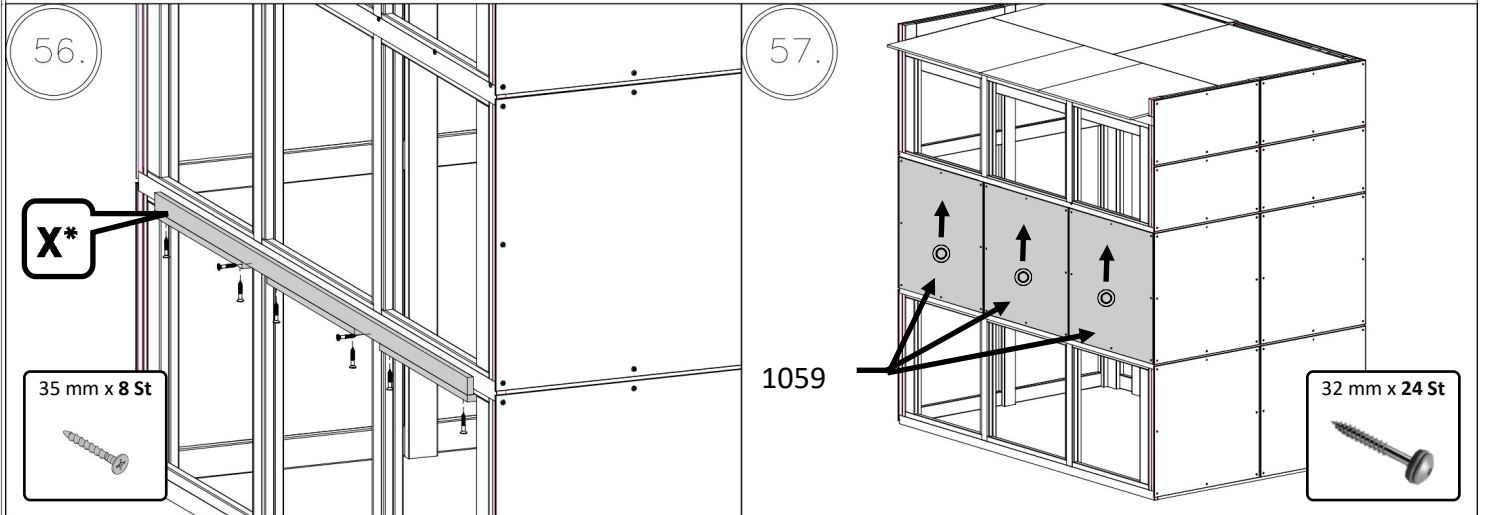


# HPL Mini

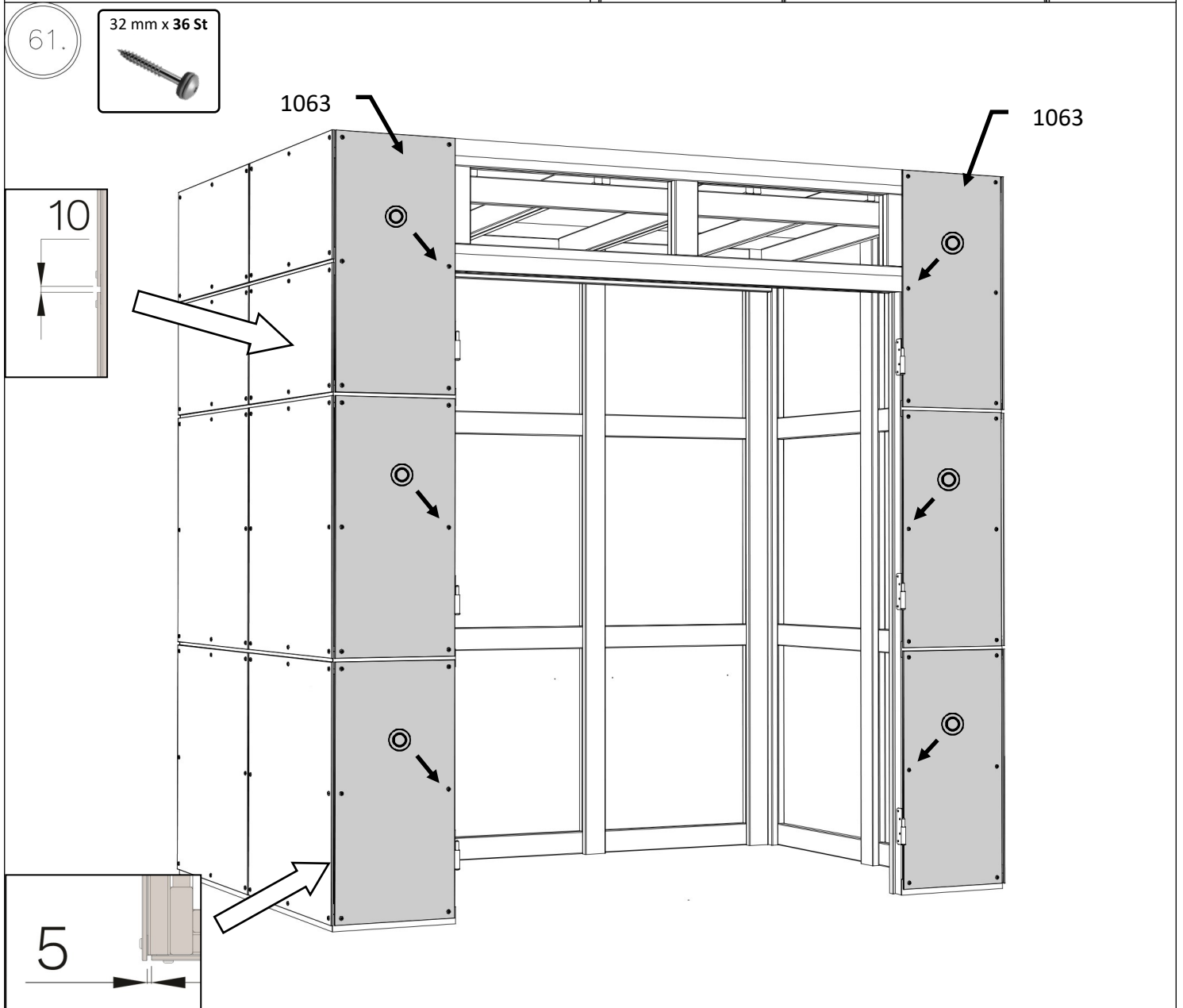
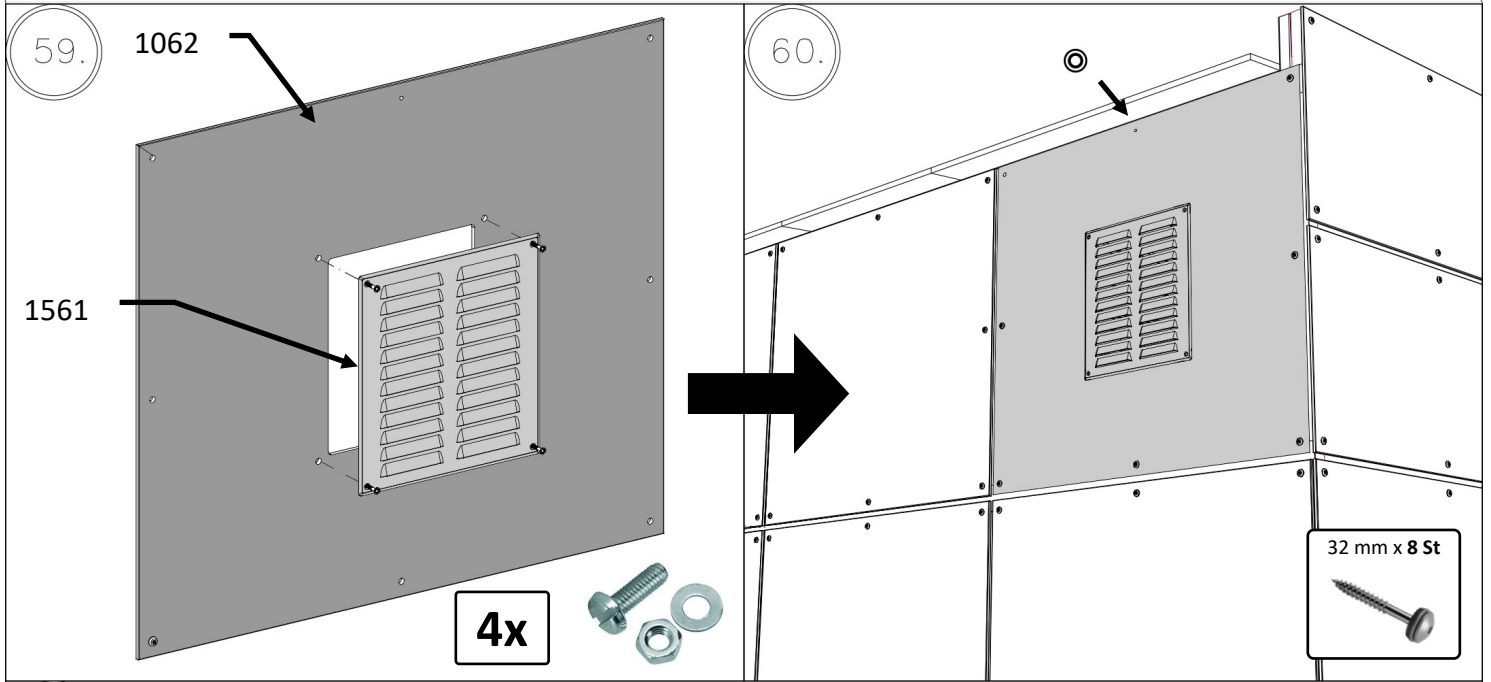




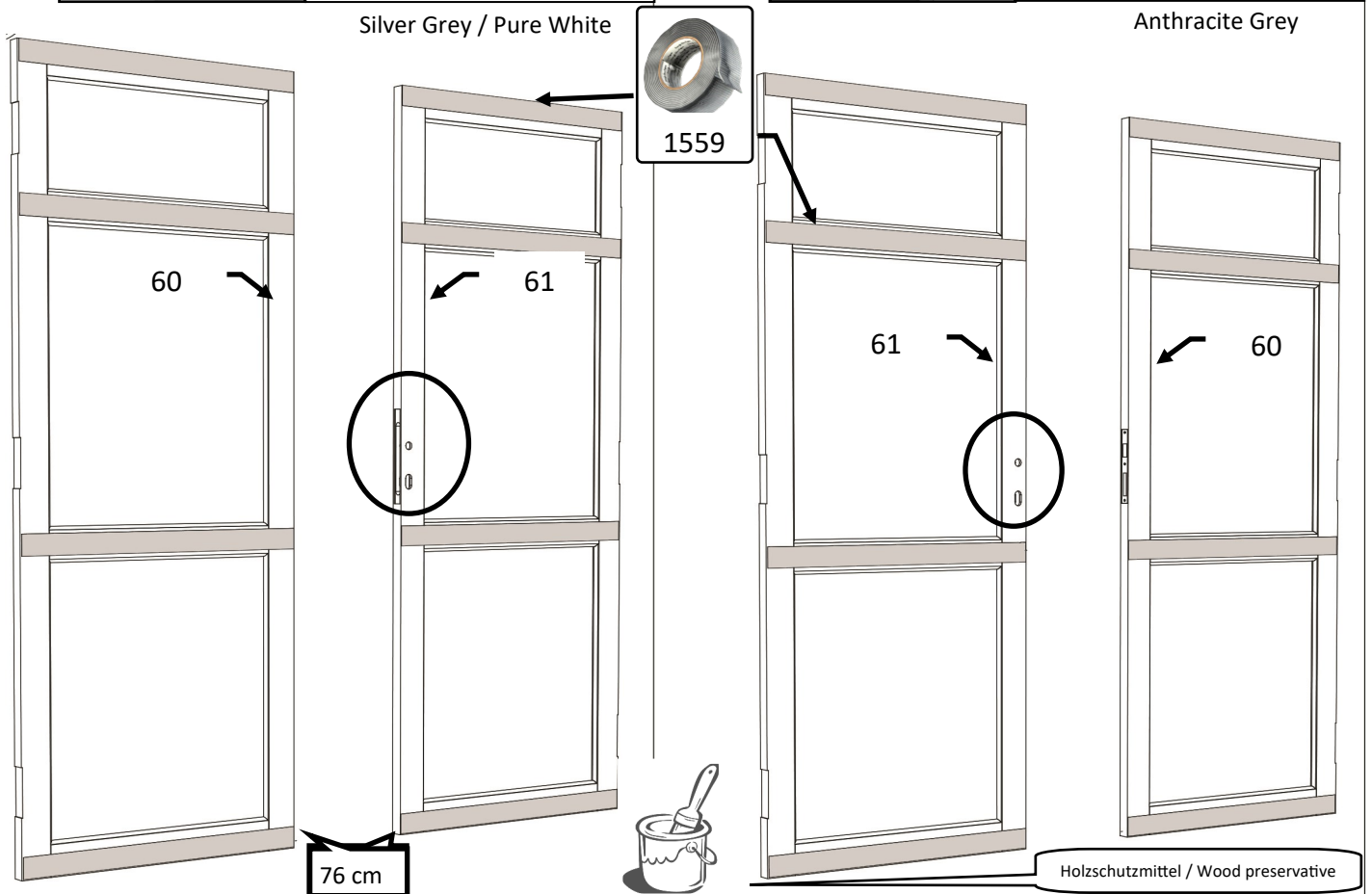
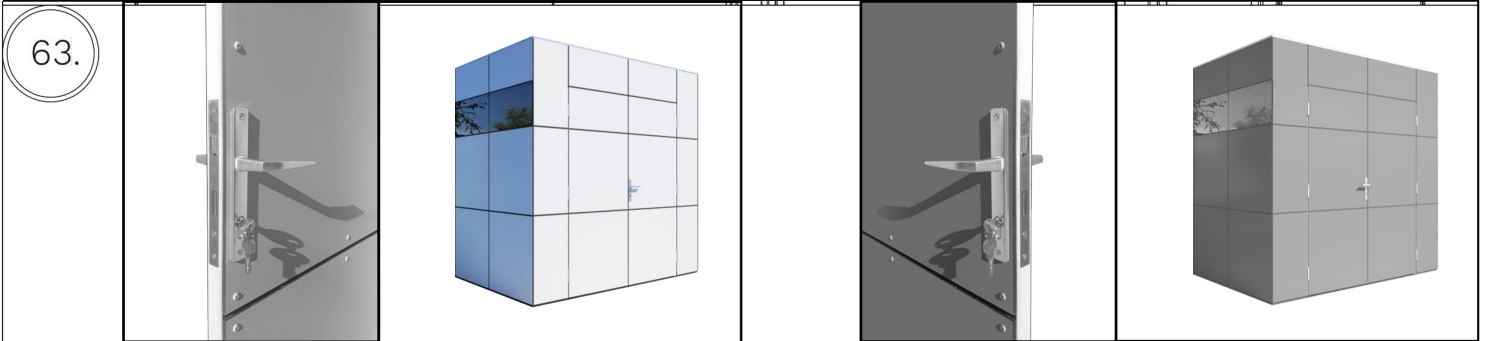
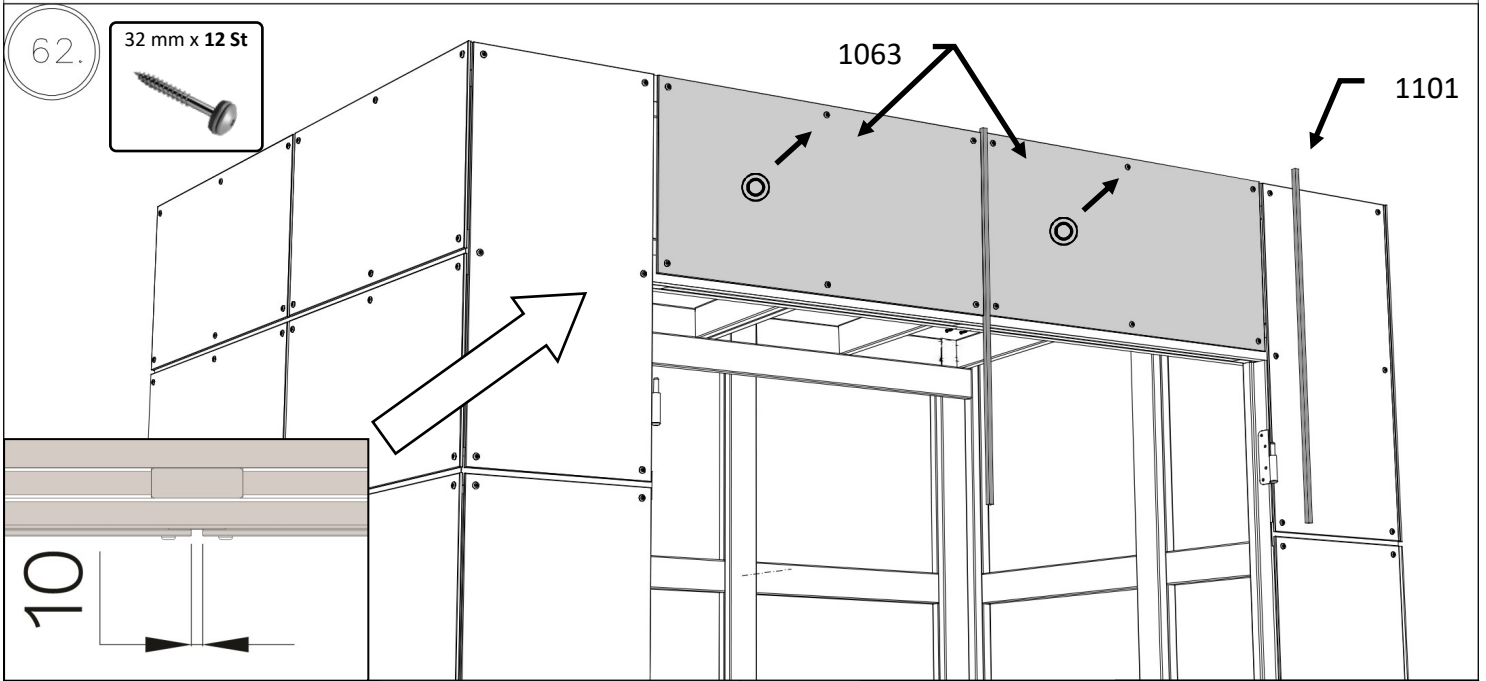
# HPL Mini



# HPL Mini

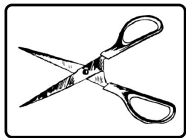


# HPL Mini



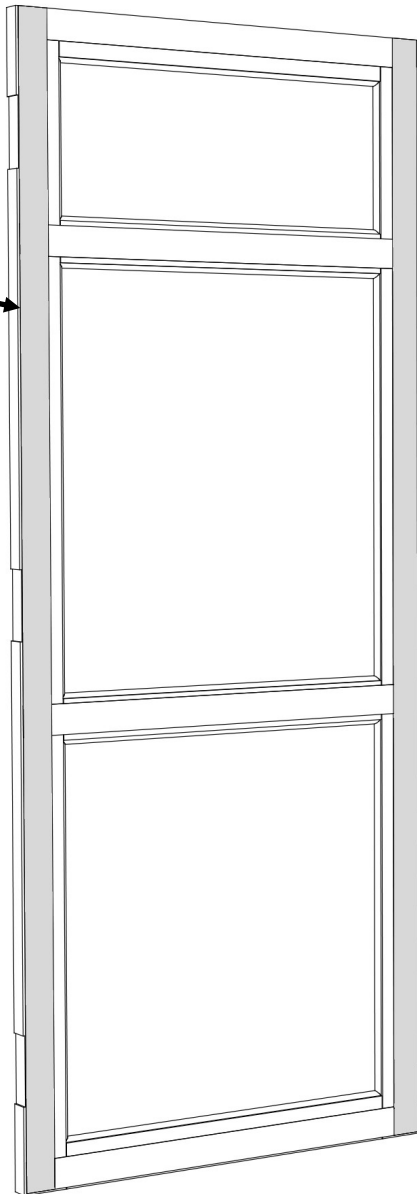
# HPL Mini

64.

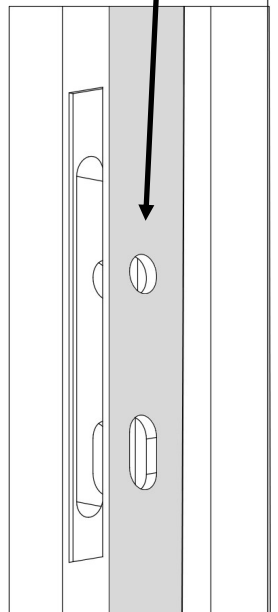
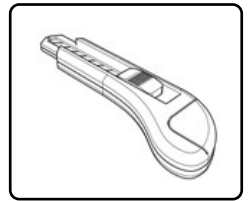
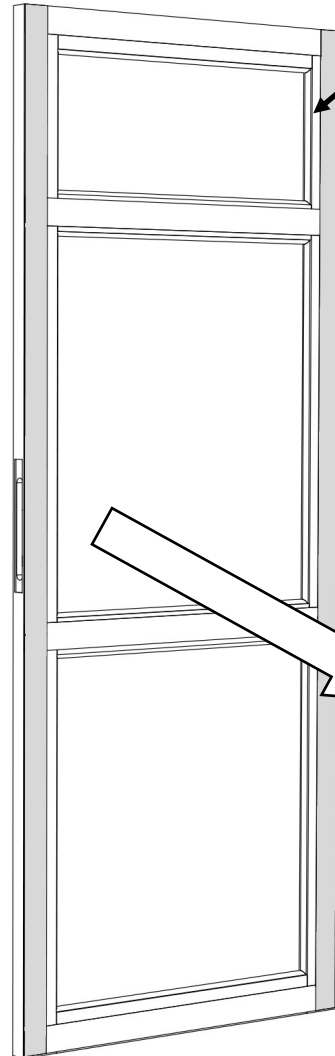


189 cm

60



61



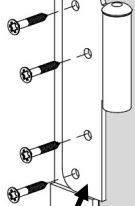
65.

60

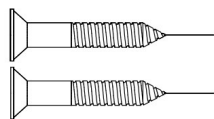
65.1

50 mm x 4 St

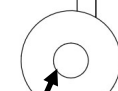
3X



1527

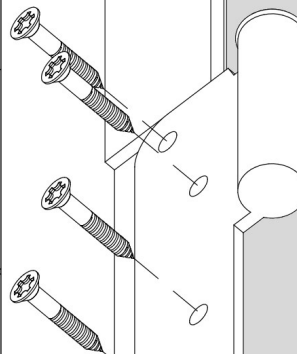


1527



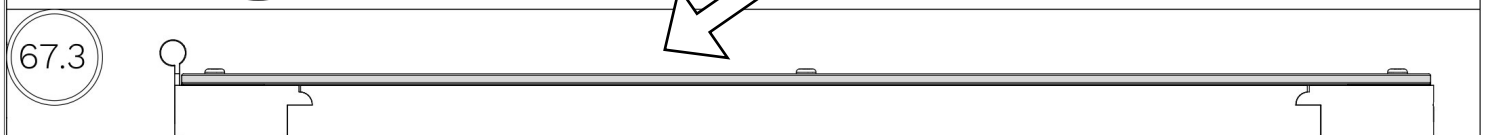
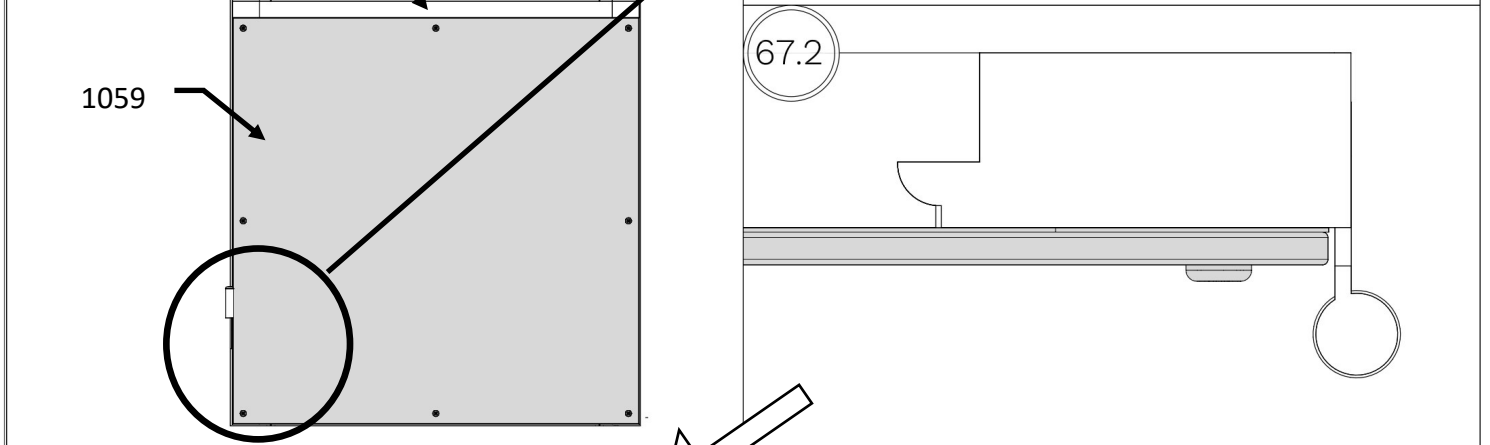
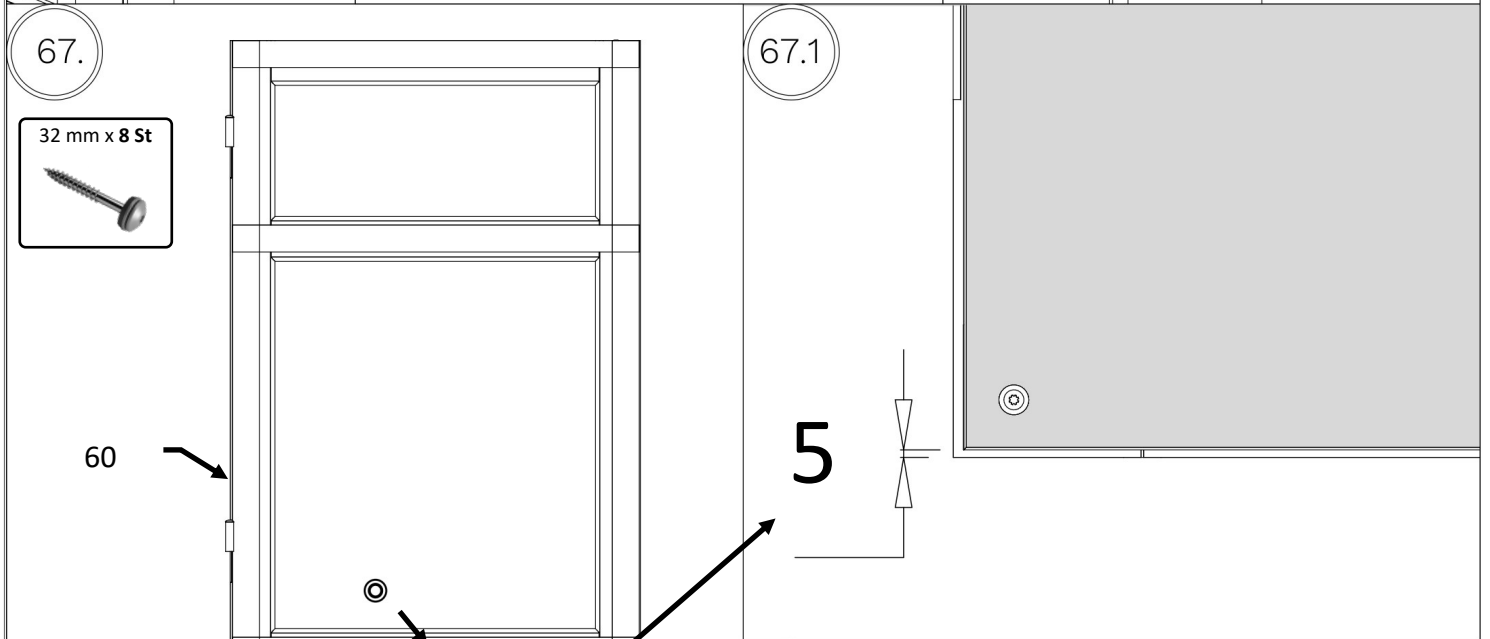
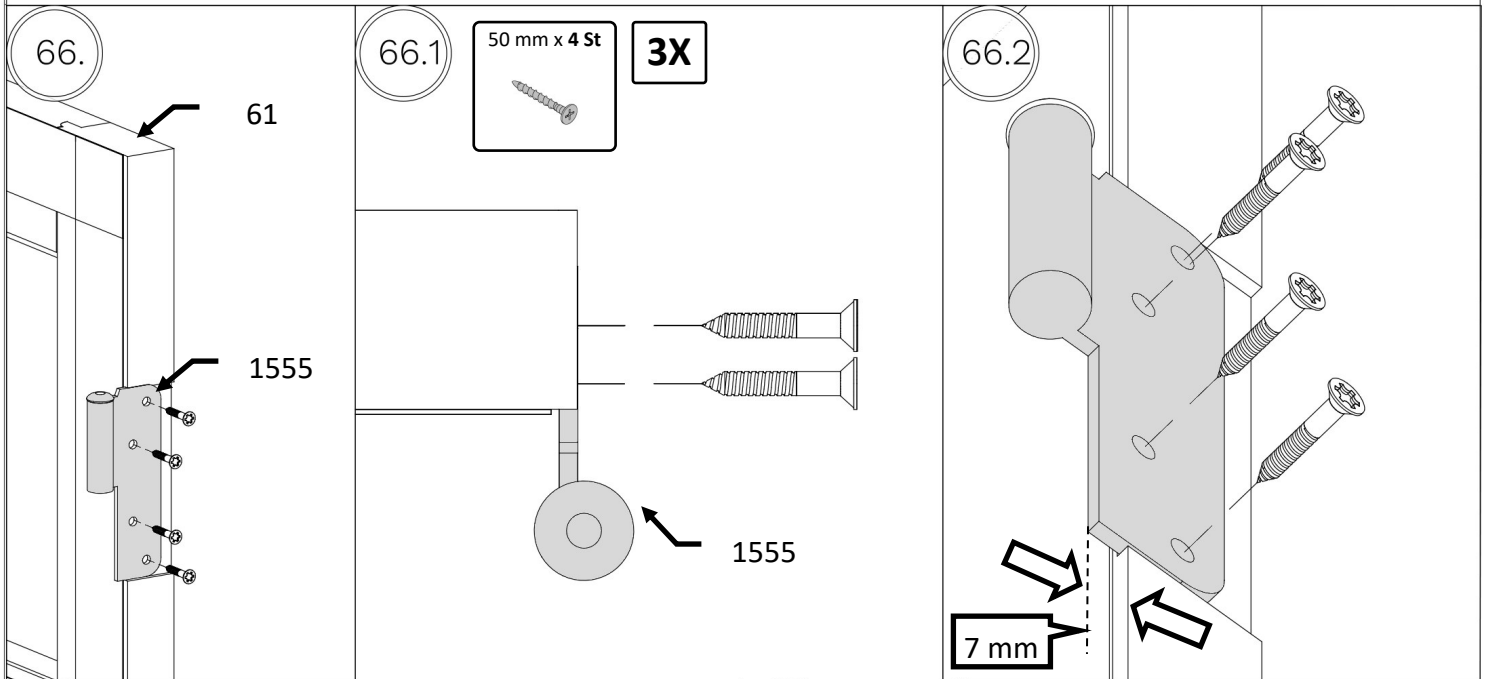
65.2

1527

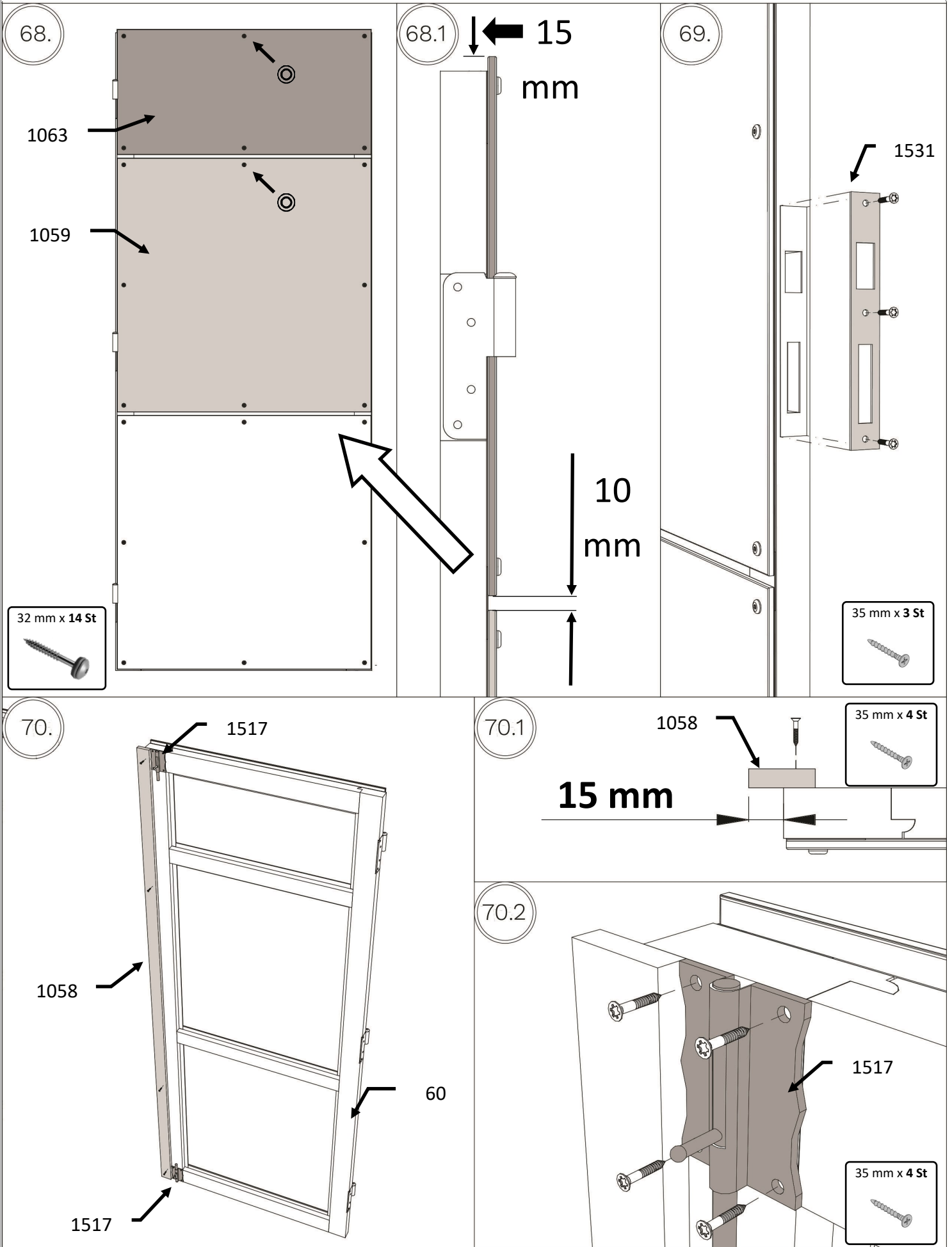


7 mm

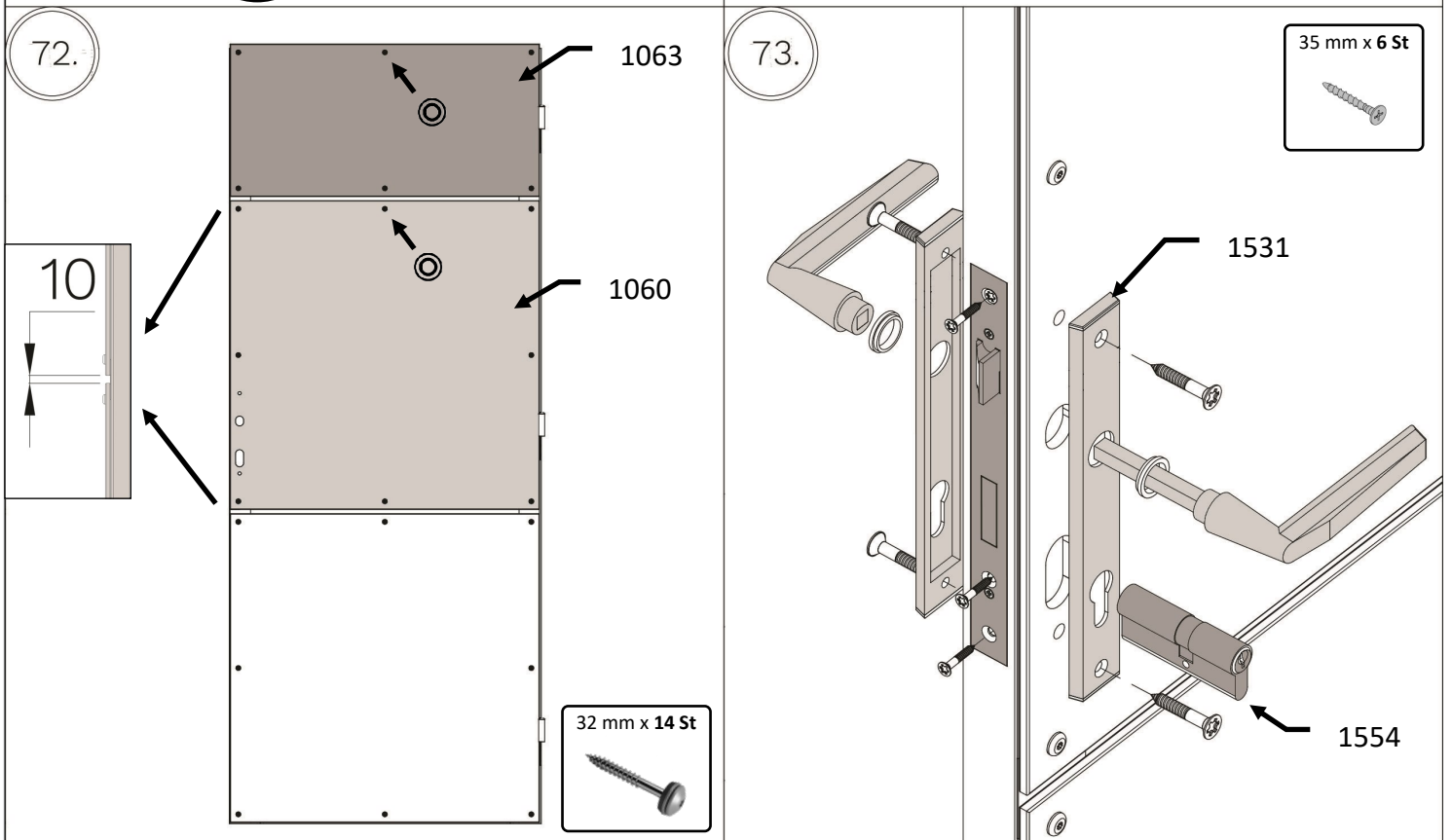
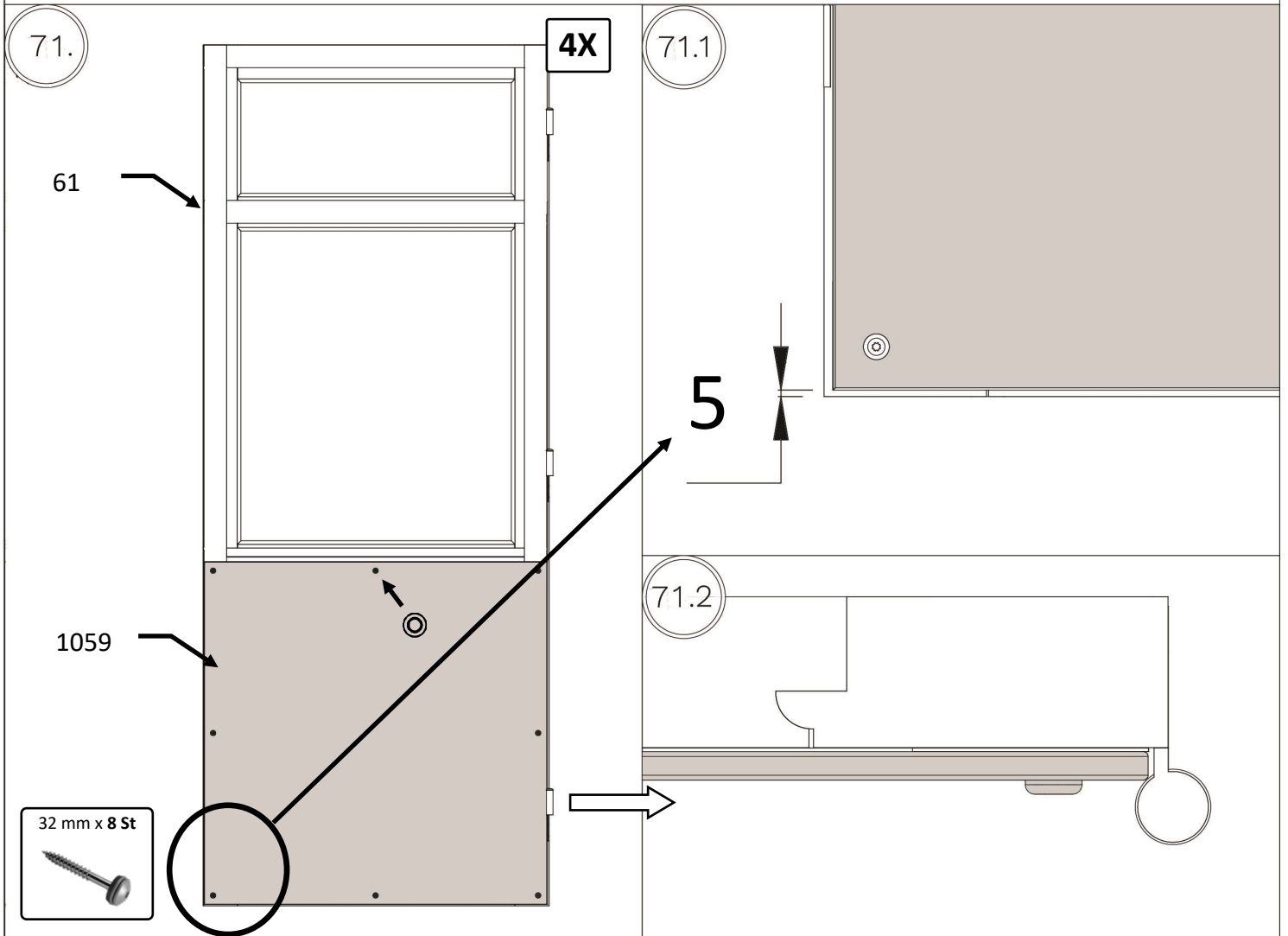
# HPL Mini



# HPL Mini



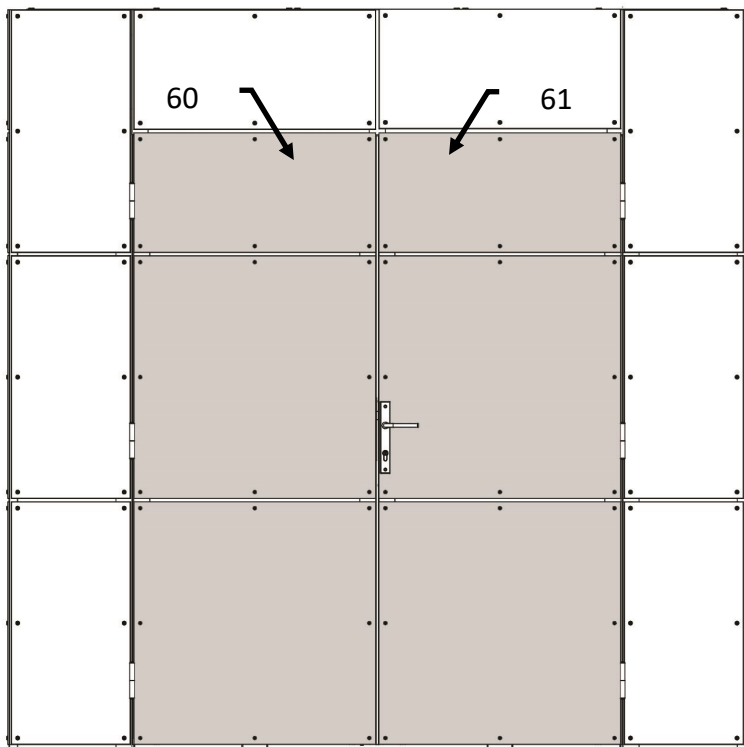
# HPL Mini



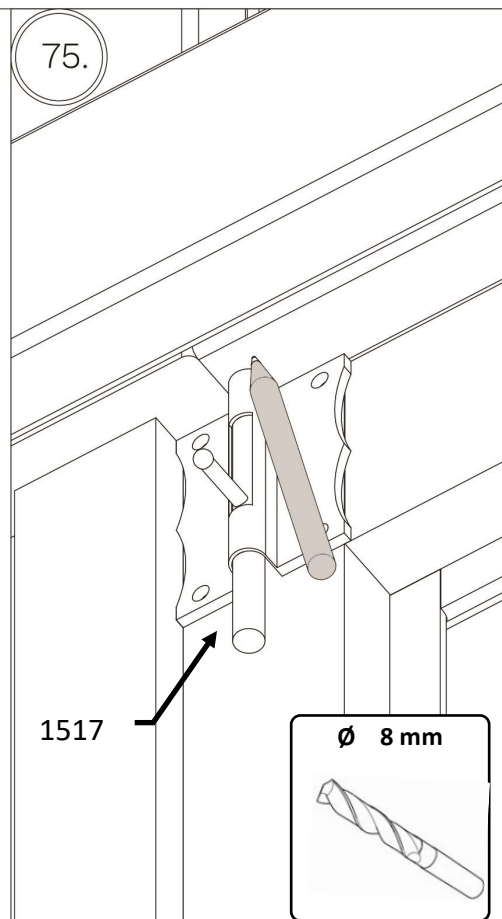


# HPL Mini

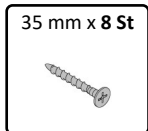
74.



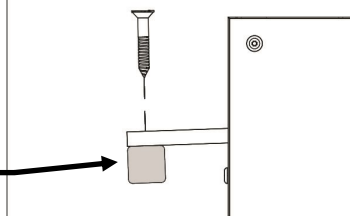
75.



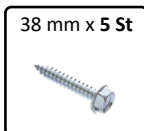
76.



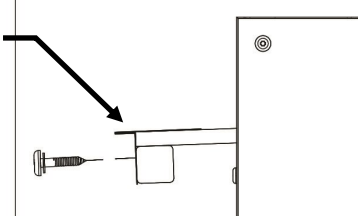
1054



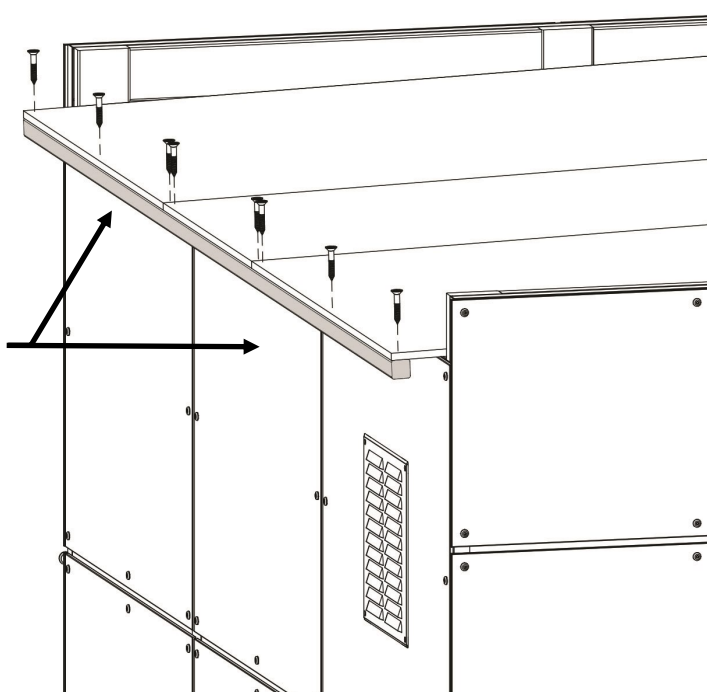
76.1



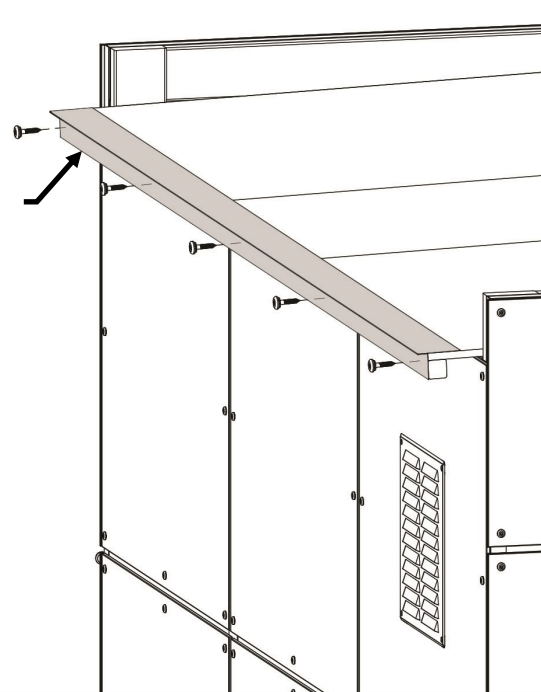
1570



1054



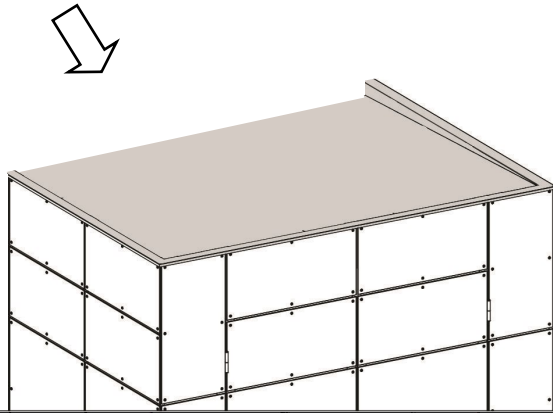
1570



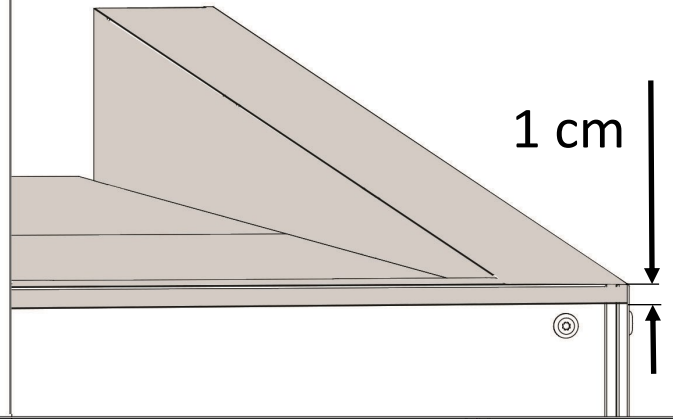
# HPL Mini

86. \* Nicht im Lieferumfang enthalten / Not included!

\* Dachbanen/ Roof membranes!

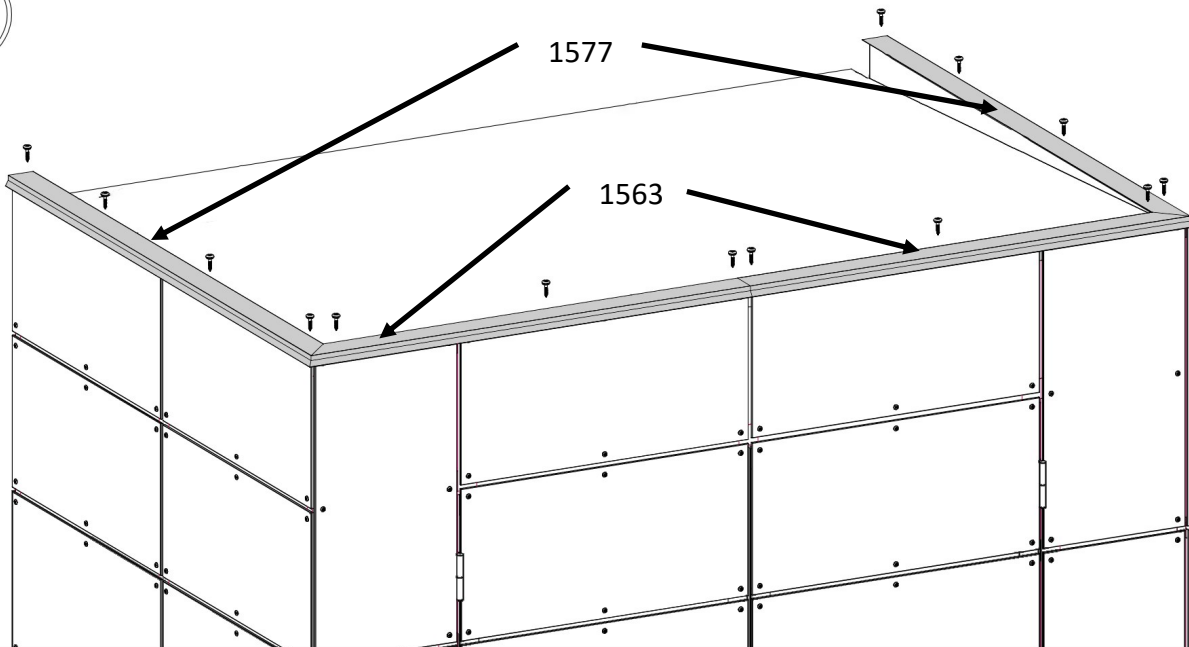


86.1

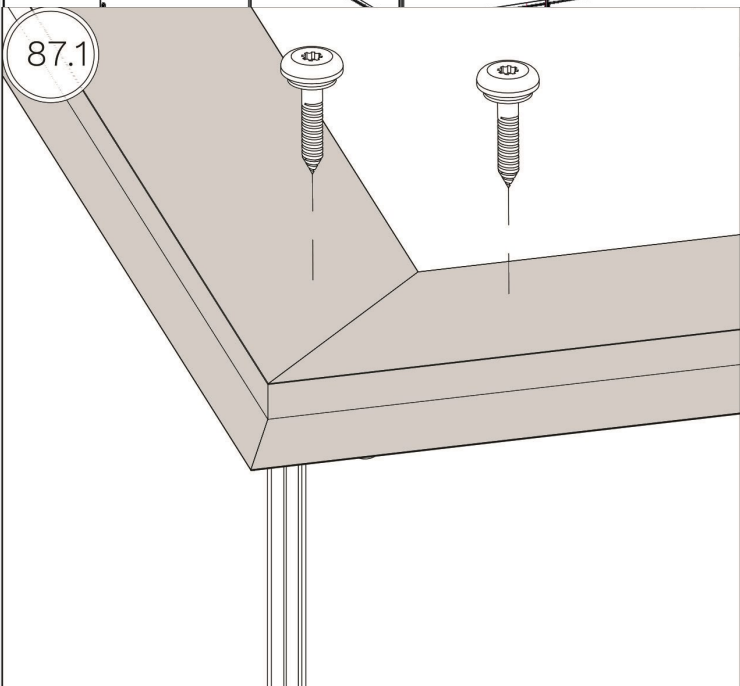


87.

38 mm x 14 St



87.1



87.2

