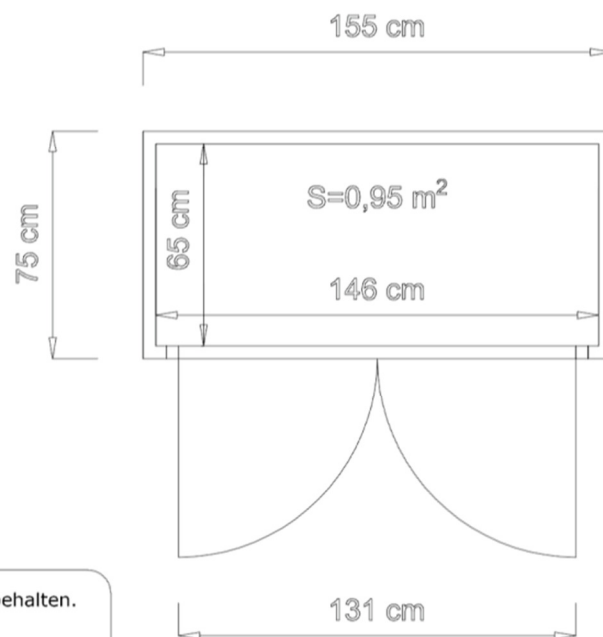
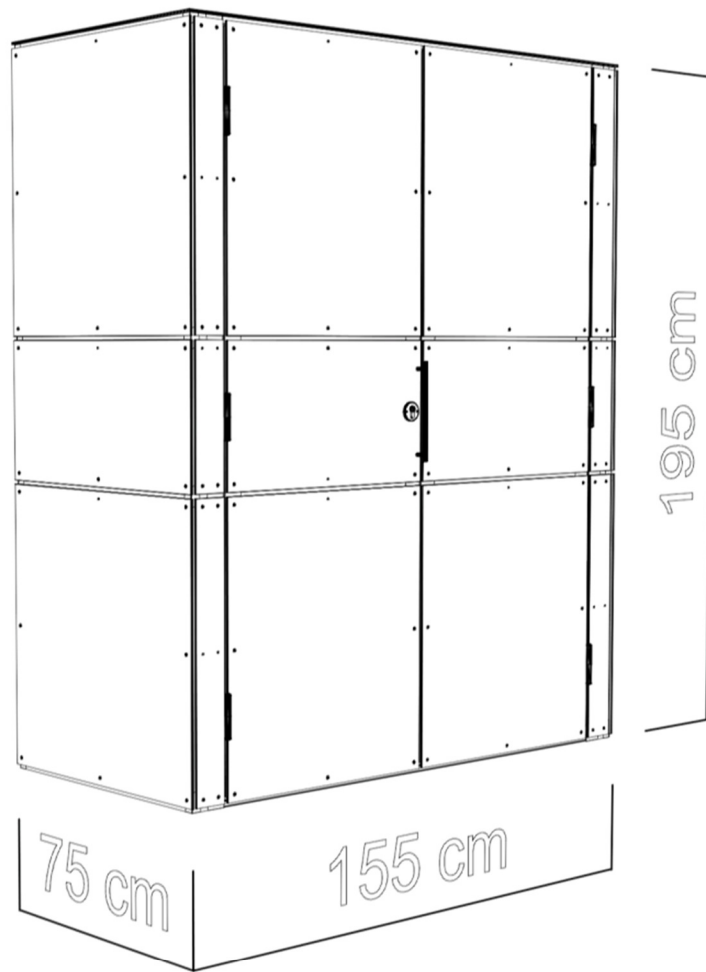


# BCHPLH(W/G/A)

V.6



**DE** - Technische Änderungen vorbehalten.  
Alle Maße sind ca. Maße.

**EN** - Technical modifications reserved.  
All dimensions are approximate dimensions.



# BCHPLH(W/G/A)

## DE Bevor Sie beginnen

• Es ist empfehlenswert sich etwas Zeit zu nehmen, um die Aufbauanleitung anzusehen, bevor mit dem Aufbau begonnen wird. • Alle Schritte für den Aufbau werden – auch in Detailbildern – dargestellt. • Die vorgegebene Reihenfolge ist zu beachten. • Bitte prüfen Sie vor dem Aufbau anhand der Teilleiste die Vollständigkeit und den Zustand der Lieferung. • Besonders wichtig ist der Holzschutz! Die Boden-elemente sind vor dem Aufbau von unten mit einem geeigneten Holzschutz zu behandeln! • Das für die meisten Produkte online verfügbare Datenblatt bietet weitere wichtige Hinweise für den Aufbau. • Beigefügt sind auch die Garantiebedingungen.

## FR Avant de commencer

• il est recommandé de prendre le temps de lire les instructions de montage avant de commencer. • Toutes les étapes du montage sont présentées, y compris sur des illustrations détaillées. • L'ordre prescrit doit être respecté. • Avant le montage, vérifiez l'exhaustivité et l'état de la livraison à l'aide de la liste des pièces. • La protection du bois est particulièrement importante! Avant le montage, les éléments de plancher doivent être traités par le bas avec un produit de protection du bois approprié! • La fiche technique disponible en ligne pour la plupart des produits fournit d'autres informations importantes pour le montage. • Les conditions de garantie y sont également jointes.

## CZ Než začnete

• Doporučujeme, abyste si vzali trochu času k prohlédnutí montážního návodu, než s montáží začnete. • Všechny montážní kroky jsou zobrazeny - také na podrobných obrázcích. • Je nutné dodržovat uvedený postup. • Před montáží zkontrolujte podle seznamu dílů, zda jste obdrželi všechny díly a zda je dodávka v dobrém stavu. • Obzvláště důležitá je dřevěná botka! Podlahové prvky musí být před montáží zespoda ošetřeny vhodným ochranným přípravkem na dřevo! • Datový list, který je k dispozici online pro většinu produktů, poskytuje další důležité pokyny k montáži. • V příloze naleznete také záruční podmínky.

## DK Før du starter

• Det kan anbefales at tage sig tid til at kigge på samlevejledningen, før du starter samlingen. • Alle trin i samlingen bliver vist – også i detaljerede billeder. • Overhold den angivne rækkefølge. • Kontrollér, at leveringen er fuldstændig og i den rette tilstand ved hjælp af delelisten, før du starter samlingen. • Særligt vigtig er træbeskyttelsen! Gulvelementerne skal behandles med egnet træbeskyttelse nedefra, før du starter samlingen! • Til de fleste produkter kan du finde datablade online, der indeholder yderligere vigtige informationer til samlingen. • Garantibetingelserne er også vedlagt.

## NL Voordat u begint

• Het is aan te bevelen om de tijd te nemen om de opbouwhandleiding door te nemen voordat er met het opbouwen wordt begonnen. • Alle stappen voor het opbouwen worden - ook met gedetailleerde afbeeldingen - weergegeven. • Neem de aangegeven volgorde in acht. • Controleer voor het opbouwen aan de hand van de onderdelenlijst de volledigheid en de hoedanigheid van de levering. • Bijzonder belangrijk is de bescherming van het hout! De vloerelementen moeten voor het opbouwen van onderen met een geschikt houtbeschermingsmiddel worden behandeld! • Het voor de meeste producten online beschikbare gegevensblad bevat verdere belangrijke aanwijzingen voor de opbouw. • Bijgevoegd zijn ook de garantiebepalingen.

## PL Przed rozpoczęciem

• Wskazane jest, aby przed przystąpieniem do montażu zapoznać się z instrukcją montażu. • Pokazane są wszystkie etapy montażu – również na szczegółowych zdjęciach. • Należy przestrzegać podanej kolejności. • Przed montażem należy skorzystać z listy części, aby sprawdzić, czy dostawa jest kompletna i w dobrym stanie. • Ochrona drewna jest szczególnie ważna! Przed montażem elementy podłogowe należy zabezpieczyć od dołu odpowiednim środkiem do konserwacji drewna! • Arkusz danych, który jest dostępny online dla większości produktów, zawiera dalsze ważne informacje dotyczące montażu. • Załączone są również warunki gwarancji.

## SV Innan du börjar

• Vi rekommenderar att du åsidosätter lite tid för att titta igenom monteringsanvisningen innan du påbörjar monteringen. • Alla monteringsstegen visas – även med detaljerade bilder. • Den angivna ordningen måste följas. • Kontrollera att leveransen är komplett och i gott skick innan monteringen påbörjas med hjälp av listan över delar. • Träskyddet är av yttersta vikt! Golvelementen ska behandlas underifrån med lämpligt träskyddsmedel före monteringen! • Annan viktig information före montering finns i databladet (tillgängligt online för de flesta produkter). • Garantivillkoren bifogas också.

## RO Înainte să începeți

• Vă recomandăm să dedicați puțin timp pentru a consulta Instrucțiunile de asamblare înainte de a începe asamblarea. • Toate etapele de asamblare sunt prezentate amănunțit - și în forma unor figuri detaliate. • Respectați ordinea specificată. • Înainte de asamblare, vă rugăm să verificați lista de componente pentru a vă asigura că furnitura este completă și în stare bună. • Acordați o deosebită atenție protecției lemnului! Elementele de podea trebuie tratate de dedesubt cu o substanță conservantă adecvată pentru protecția lemnului înainte de asamblare! • Fișa de date, care este disponibilă și online pentru majoritatea produselor, oferă informații suplimentare importante cu privire la asamblare. • Atașat veți găsi și condițiile de garanție.

## EE Soovitusid enne paigalduse alustamist

• Soovitame enne paigalduse alustamist võtta aega ja tutvuda paigaldusjuhendiga. • Kõik kokkupaneku etapid on näidatud ka üksikasjalikel pildidel. • Paigaldustööd tuleks teha etteantud järjekorras. • Enne paigalduse alustamist kontrollige detailide nimekirja alusel, kas kõik elemendid on olemas ja ega need pole kahjustada saanud. • Puidukaitse on eriti oluline! Põrandaelemente tuleb enne kokkupanekut töödelda altpoolt sobiva puidukaitsevahendiga! • Andmeleht, mis on enamiku toodete kohta internetis saadaval, pakub kokkupanekuks täiendavat olulist teavet. • Lisatud on ka garantiitingimused.

## EN Before assembly

• We recommend that time is taken to read the assembly instructions prior to assembly. • All assembly steps are shown – also in detailed images. • The step-by-step instructions must be followed. • Before assembly, please use the parts list to check that all components are accounted for and in good condition. • Wood protection is particularly important! The floor elements must be treated from below with a suitable wood preservative before assembly! • The data sheet, which is available online for most products, offers further important information for assembly. • The guarantee conditions are also attached.

**NB!** Empfohlen bei Aufbau auf besonders feuchtem Untergrund. (**Nicht im Lieferumfang enthalten!**)

- \* Unterlagspad /  
\* Patio Pads

Min. 4600 lfm/rmm



+€

- \* Imprägniert Kantholz /  
\* Impregnated beam



+€

- \* Schraube /  
\* Screw

5\*120 mm

8 Stck/Pcs



+€

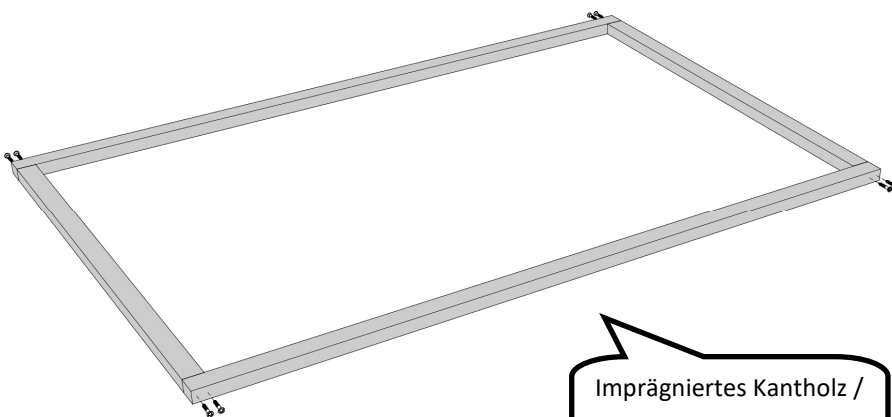
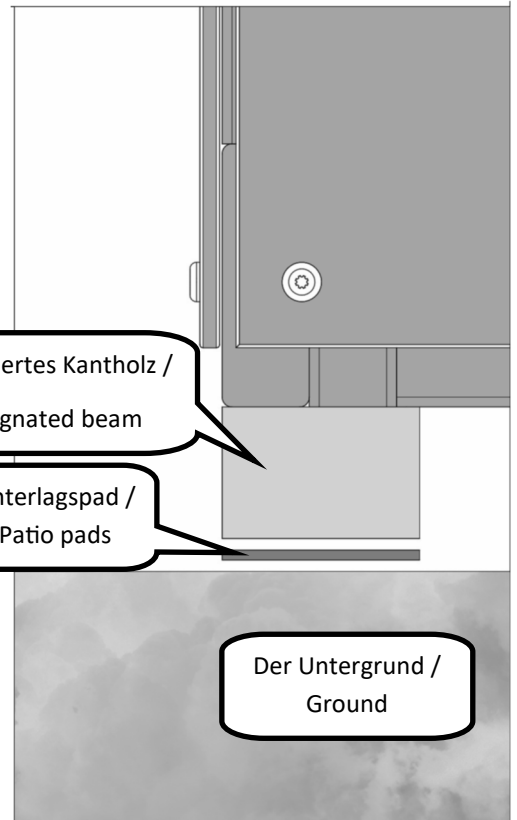
## Fundamentplan / Foundation Plan



Imprägniertes Kantholz /  
Impregnated beam

Unterlagspad /  
Patio pads

Der Untergrund /  
Ground



Imprägniertes Kantholz /  
Impregnated beam

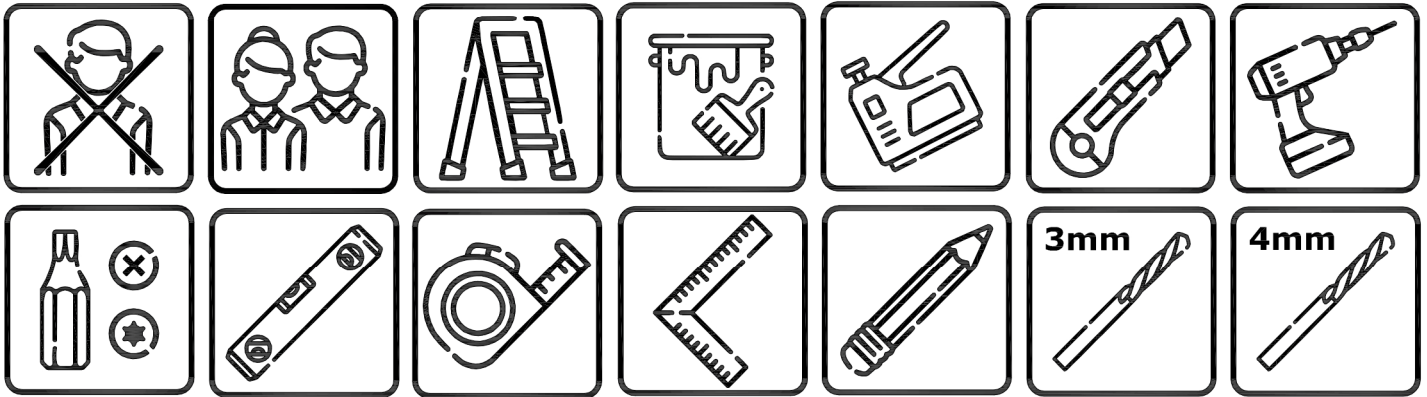
### **Vor dem Aufbau!**









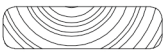


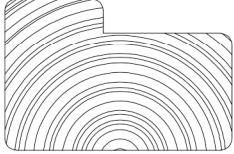
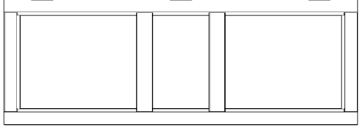

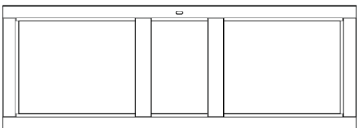


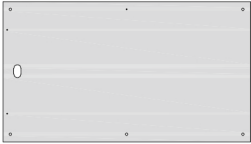
Erkundigen Sie sich vor der Montage, ob für den Bau eine Genehmigung erforderlich ist.

### **Before installation!**

Prior to assembly please check whether a permission is required.


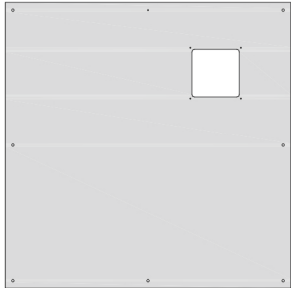


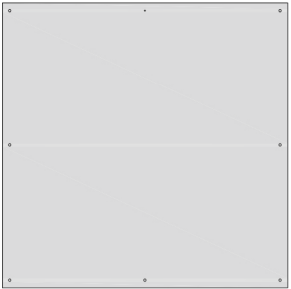
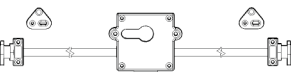
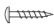

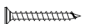
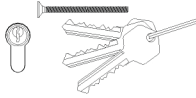
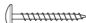


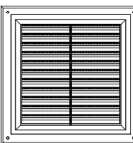
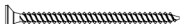
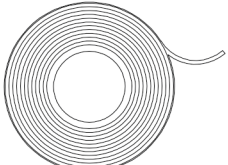




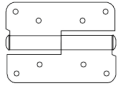
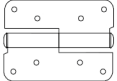
# BCHPLH(W/G/A)



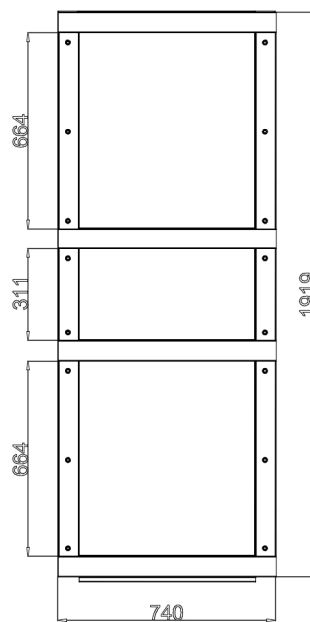
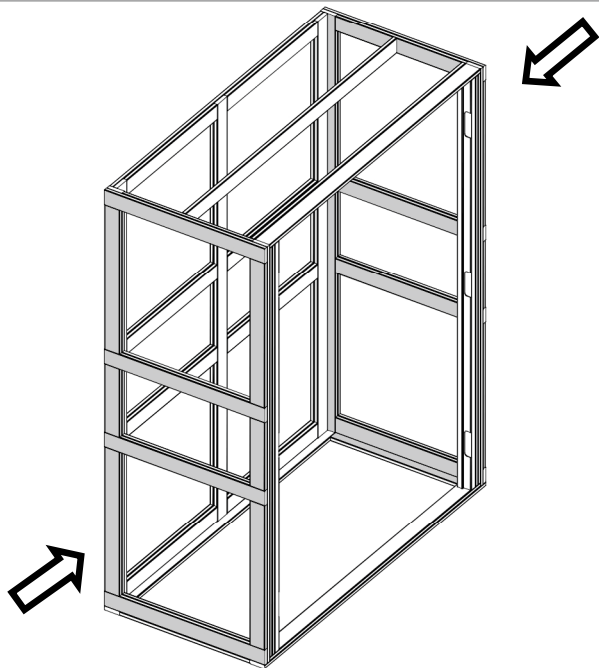
ID	Details in mm (Tolerance/Toleranz ± 2mm)	Pcs.	ID	Details in mm (Tolerance/Toleranz ± 2mm)	Pcs.
<b>1284</b>	19x70x1919 	x7	<b>1265</b>	19x70x664 	x14
<b>1285</b>	19x70x1884 	x4	<b>1266</b>	19x70x626 	x8
<b>1261</b>	19x70x1462 	x8	<b>1267</b>	19x70x600 	x10
<b>1264</b>	19x70x740 	x8	<b>1286</b>	19x70x311 	x7
<b>1287</b>	12x42x865 	x2	<b>1298</b>	19x70x1532 	x2
<b>1101</b>	10x10x754 	x2	<b>1289</b>	40x60x 1884 	x2
<b>75</b>	32x659x1872 	x1	<b>1272</b>	6x87x372 	x2
<b>76</b>	32x659x1872 	x1	<b>1271</b>	6x87x754 	x4
<b>1081</b>	6x372x654 	x1	<b>1275</b>	6x372x654 	x1



# BCHPLH(W/G/A)

<b>ID</b>	<b>Details in mm</b> (Tolerance/Toleranz ± 2mm)	<b>Pcs.</b>	<b>ID</b>	<b>Details in mm</b> (Tolerance/Toleranz ± 2mm)	<b>Pcs.</b>
<b>1063</b>	6x372x754 	x4	<b>1288</b>	6x754x754 	x1
<b>1061</b>	6x654x754 	x4	<b>1273</b>	6x754x1546 	x1
<b>1059</b>	6x754x754 	x7	<b>1550</b>		x1
<b>1509</b>	3x19 	x6	<b>1574</b>		x1
<b>1507</b>	3.5x30 	x205	<b>1549</b>		x1
<b>1560</b>	4.8x32 	x174	<b>1576</b>		x1
<b>1505</b>	4.5x50 	x78	<b>1557</b>	VR1515 	x1
<b>1502</b>	4.5x70 	x28	<b>1559</b>		x2
<b>1565</b>	4x16 	x4			
<b>1575</b>	4x60 	x2			
<b>1566</b>	1x9 	x4			
<b>1567</b>	3x7 	x4			
<b>1555</b>		x3			
<b>1527</b>		x3			

# BCHPLH(W/G/A)

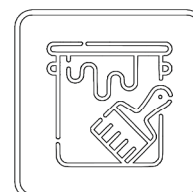
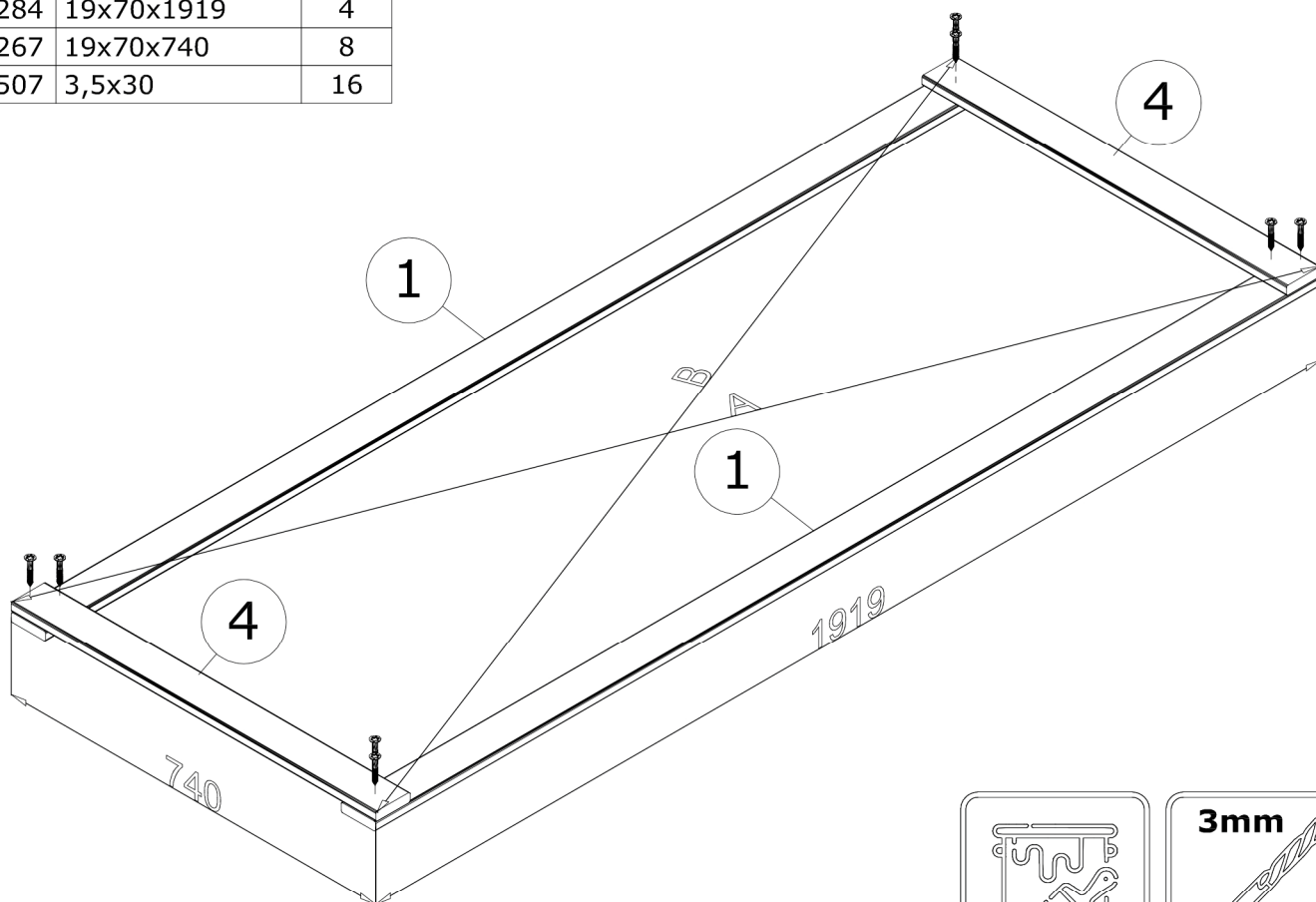


# 1

A=B

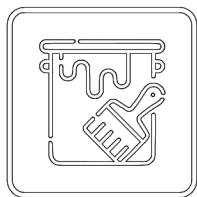
# 2X

Nr	ID	Dim.	Pcs
1	1284	19x70x1919	4
4	1267	19x70x740	8
	1507	3,5x30	16



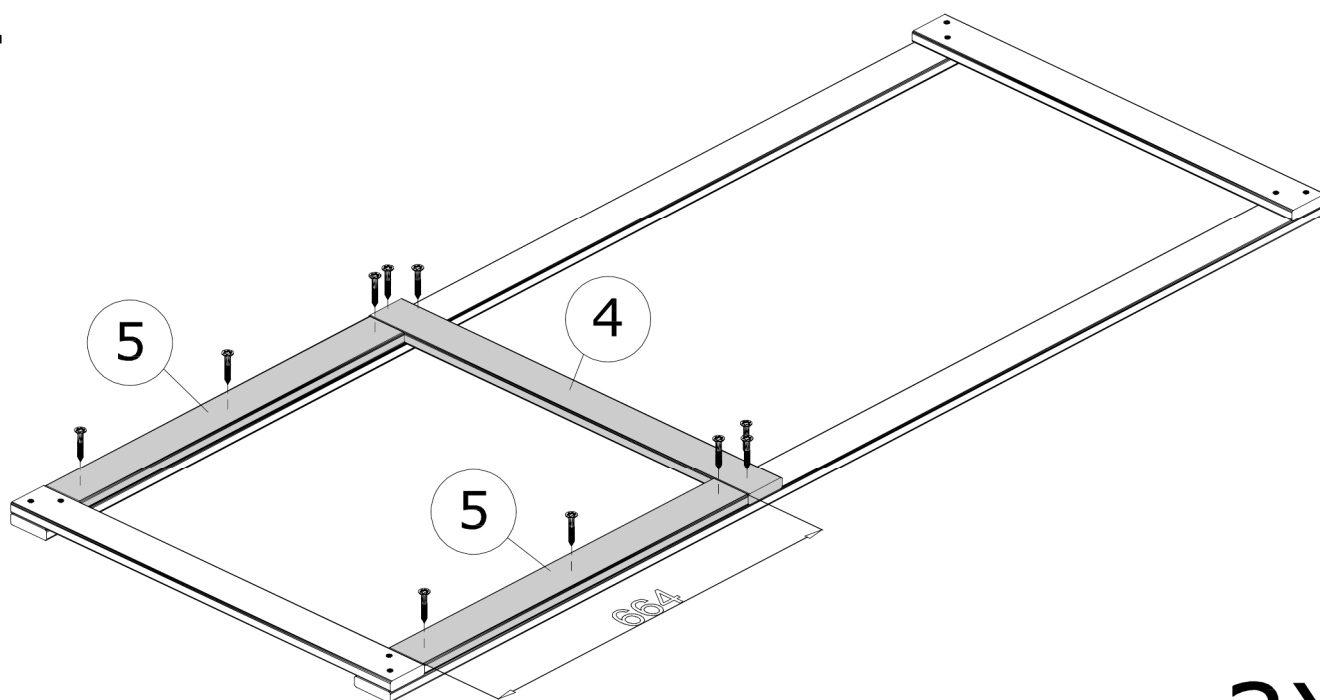
# 6

# BCHPLH(W/G/A)



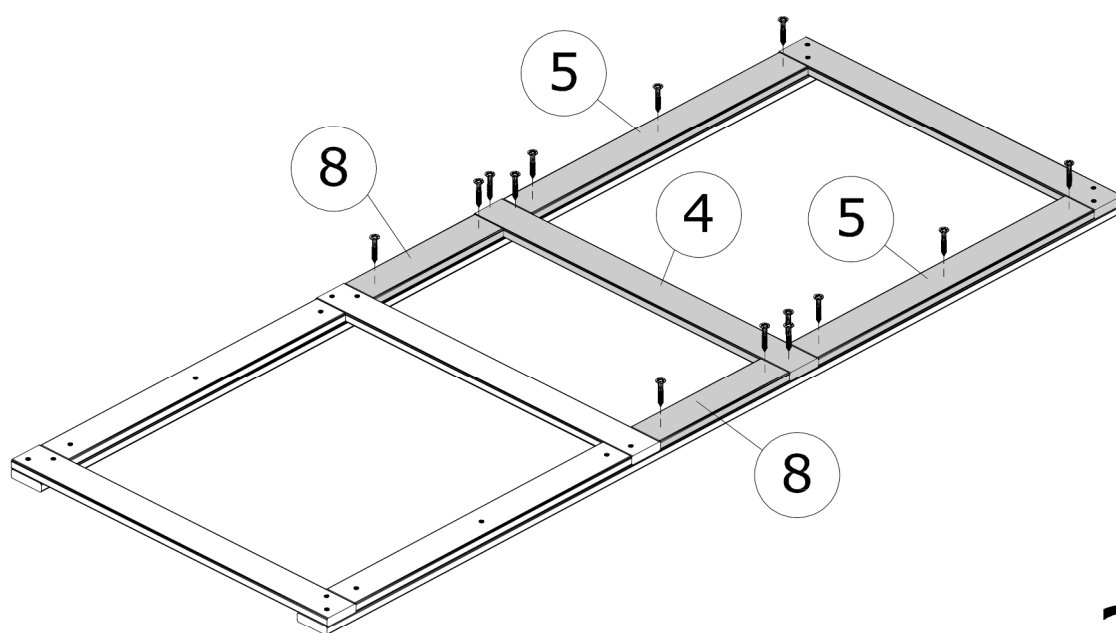
Nr	ID	Dim.	Pcs
4	1264	19x70x740	4
5	1265	19x70x664	8
8	1286	19x70x311	4
	1507	3.5x30	48

2



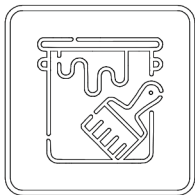
2X

3



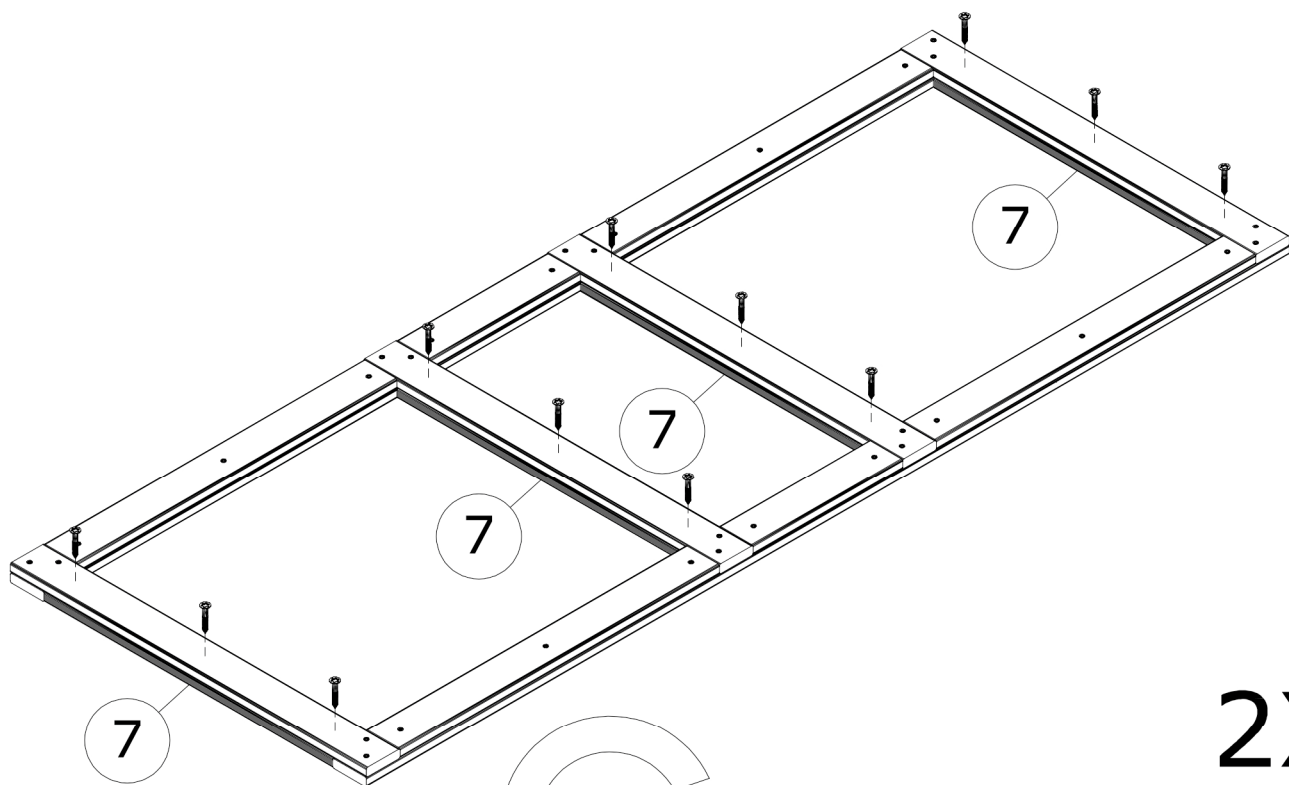
2X

# BCHPLH(W/G/A)

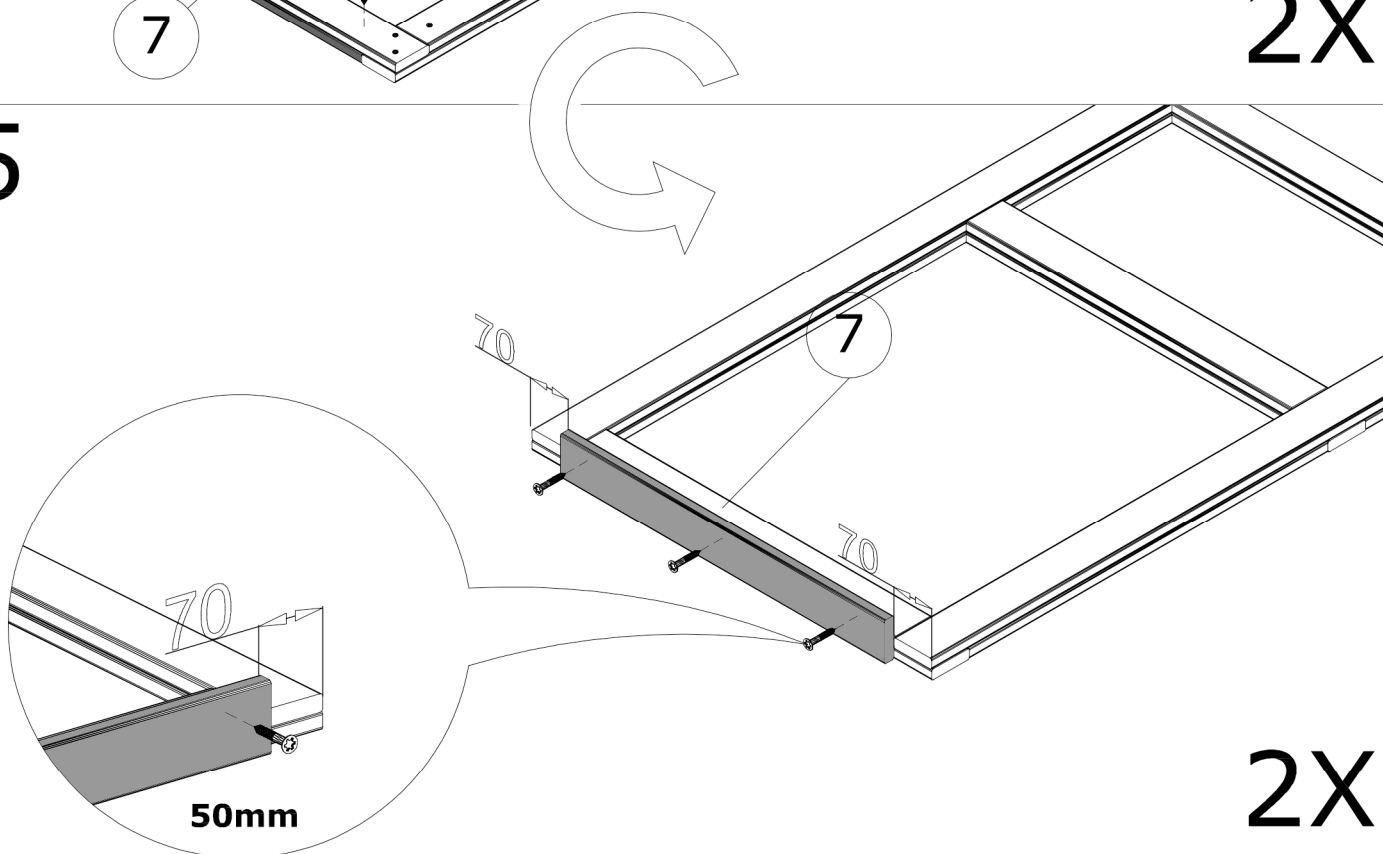


Nr	ID	Dim.	Pcs
7	1267	19x70x600	10
	1507	3.5x30	24
	1505	4.5x50	6

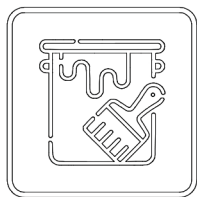
4



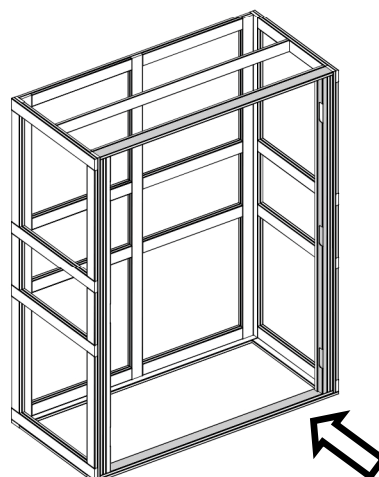
5



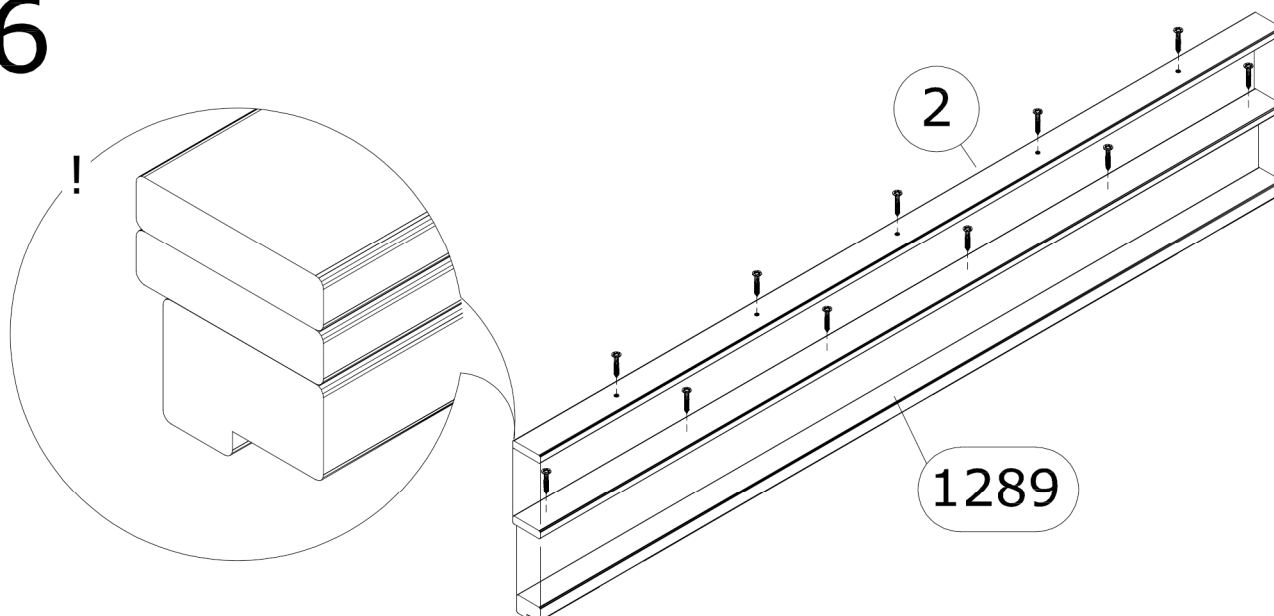
# BCHPLH(W/G/A)



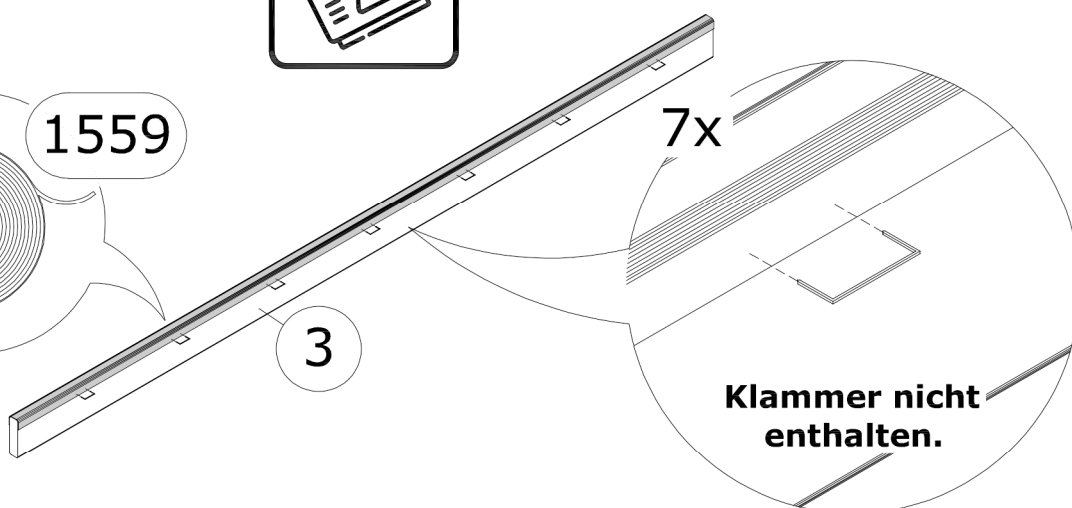
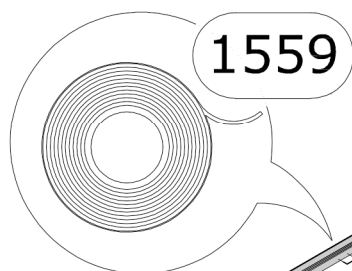
Nr	ID	Dim.	Pcs
2	1285	19x70x1884	4
3	1261	19x70x1462	1
	1289	40x60x1884	2
	1507	3.5x30	22



6

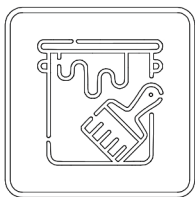


7

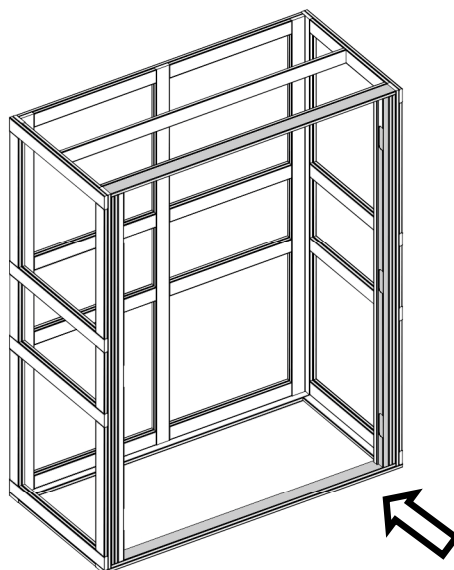




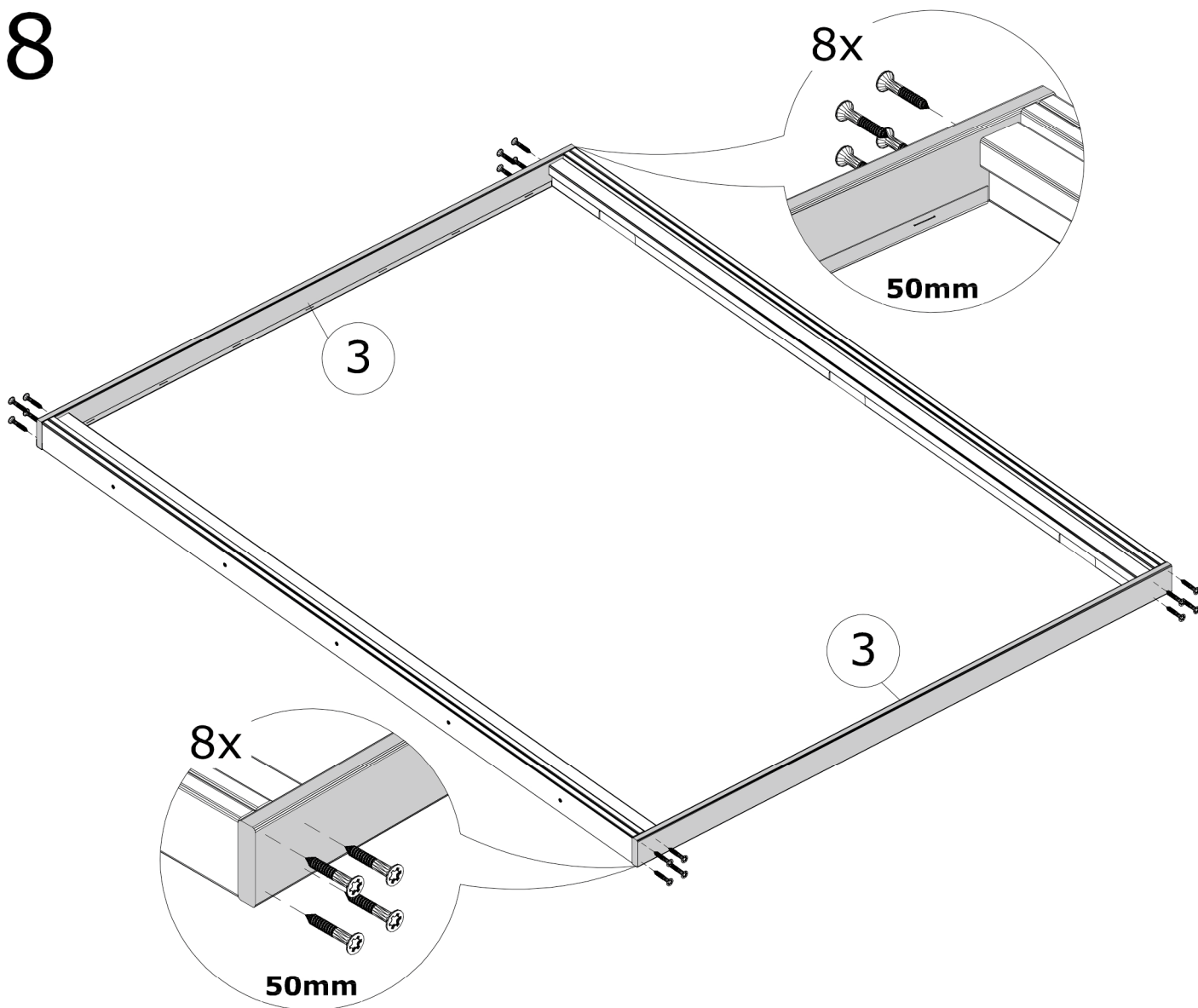
# BCHPLH(W/G/A)



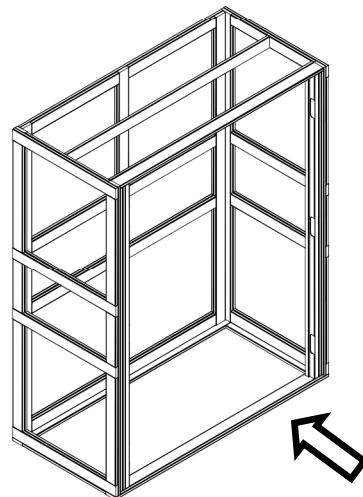
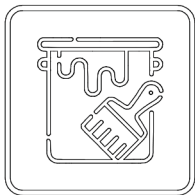
Nr	ID	Dim.	Pcs
3	1261	19x70x1462	2
	1505	4.5x50	16



8

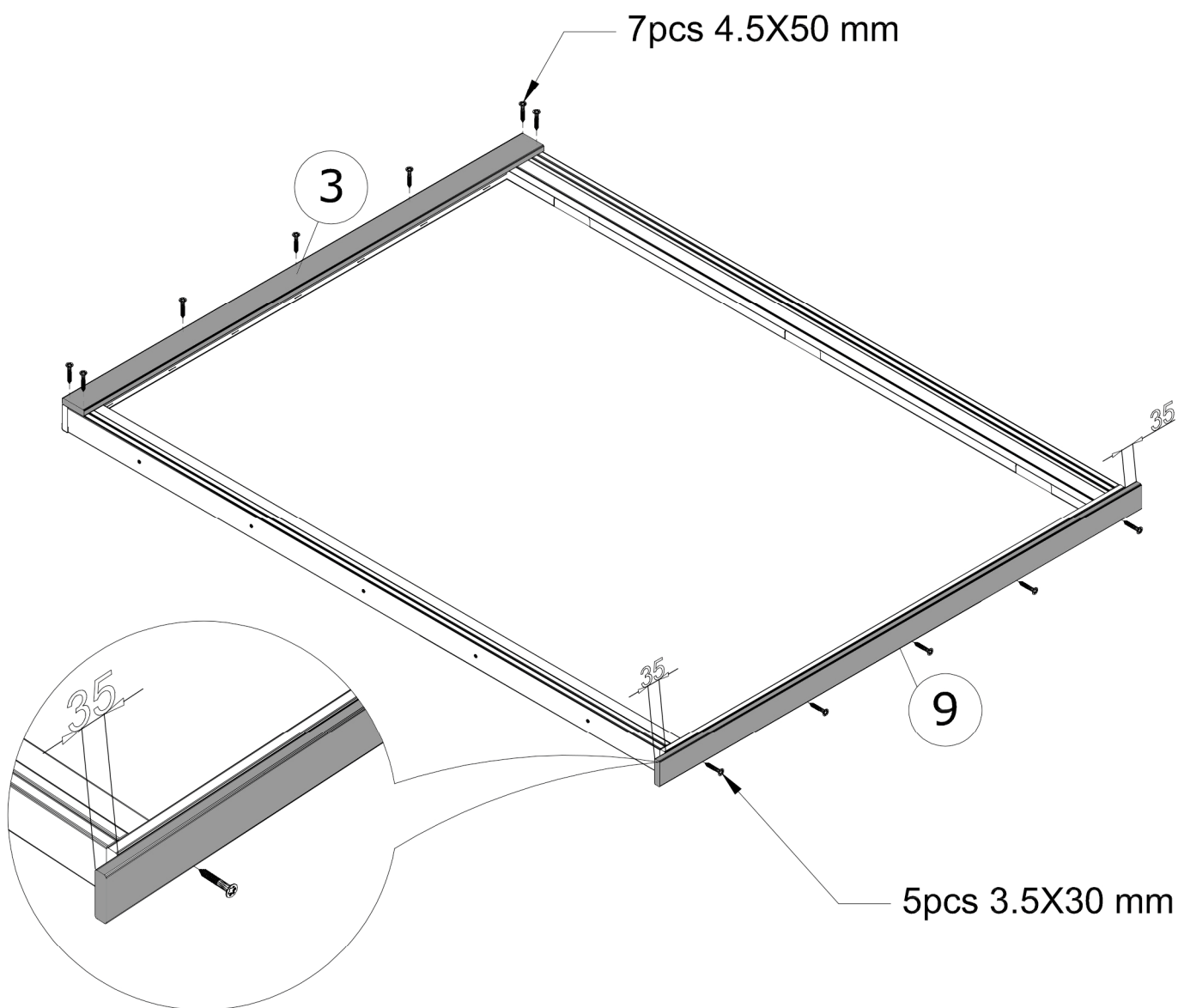


# BCHPLH(W/G/A)

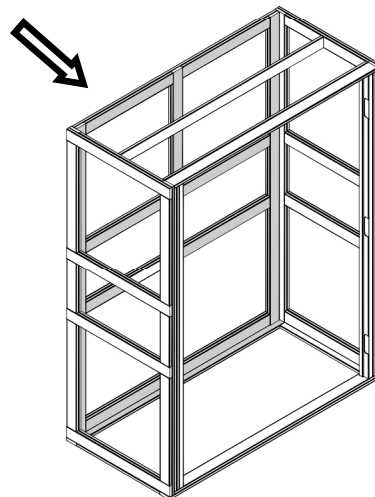
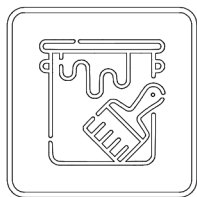


Nr	ID	Dim.	Pcs
3	1261	19x70x1462	1
9	1298	19x70x1532	1
	1507	3.5x30	5
	1505	4.5x50	7

9

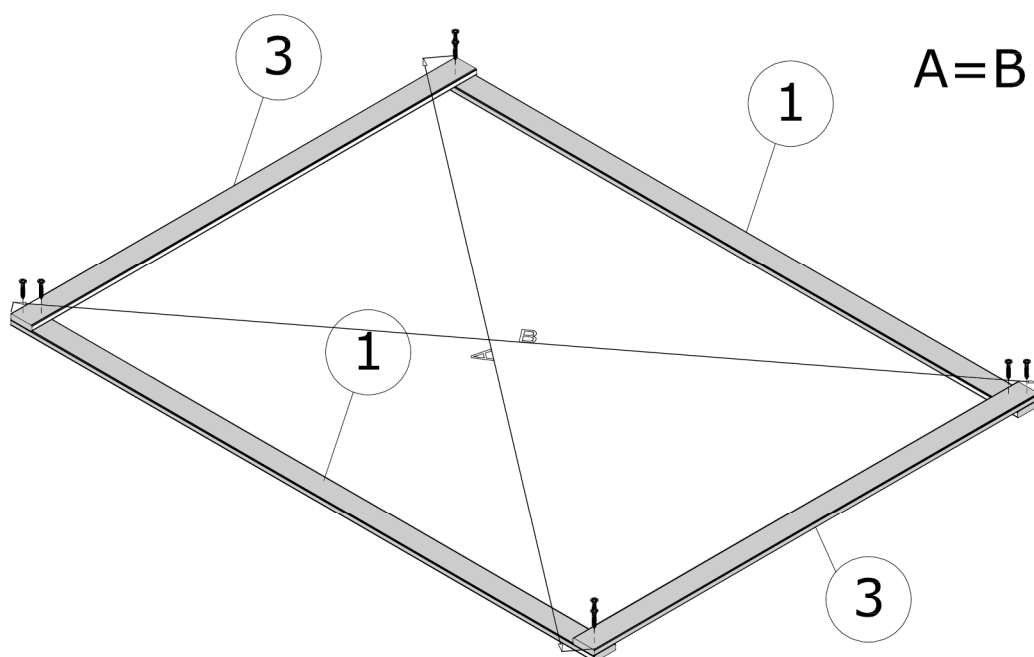


# BCHPLH(W/G/A)

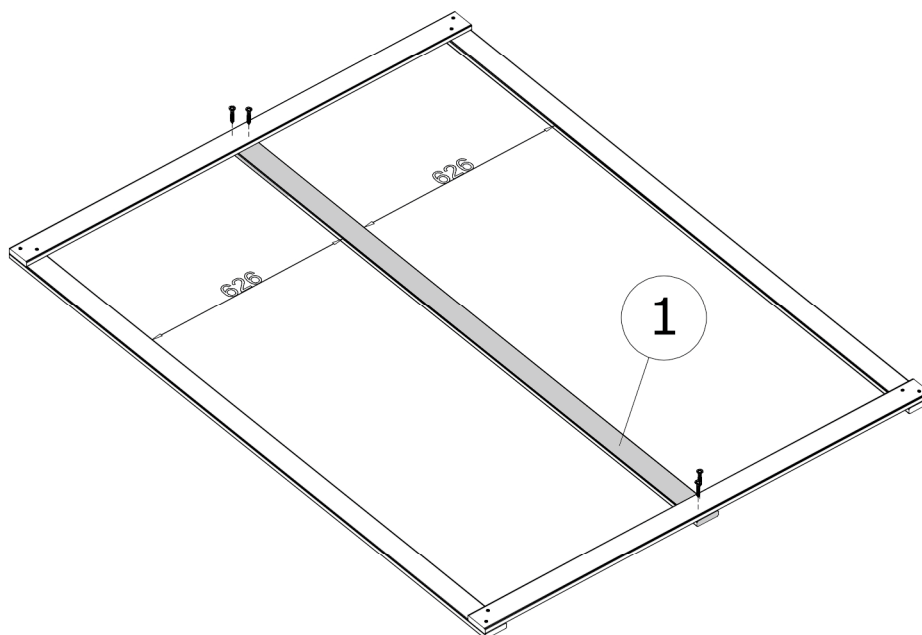


Nr	ID	Dim.	Pcs
1	1284	19x70x1919	3
3	1261	19x70x1462	2
	1507	3.5x30	12

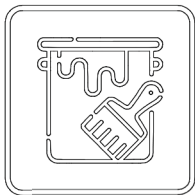
## 10



## 11

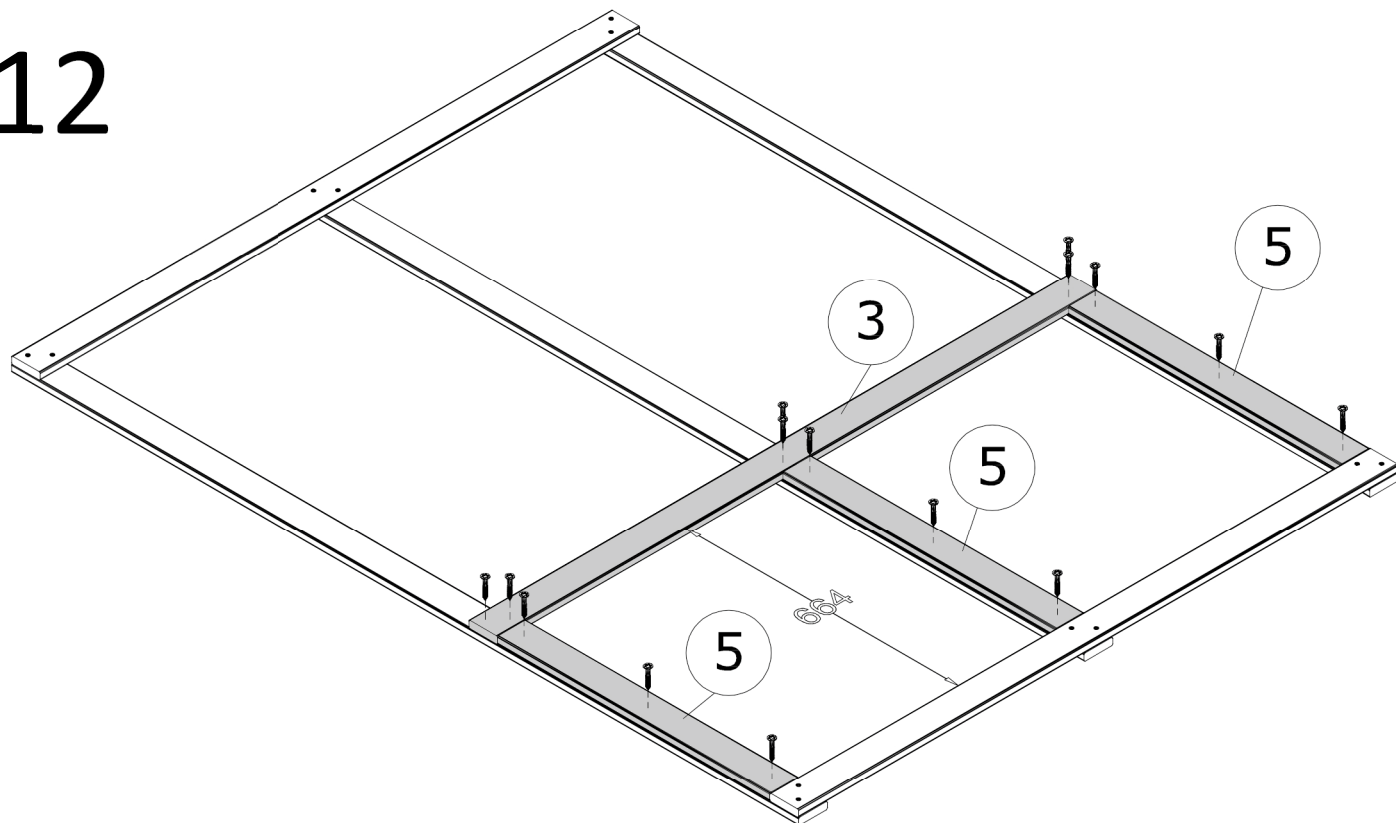


# BCHPLH(W/G/A)

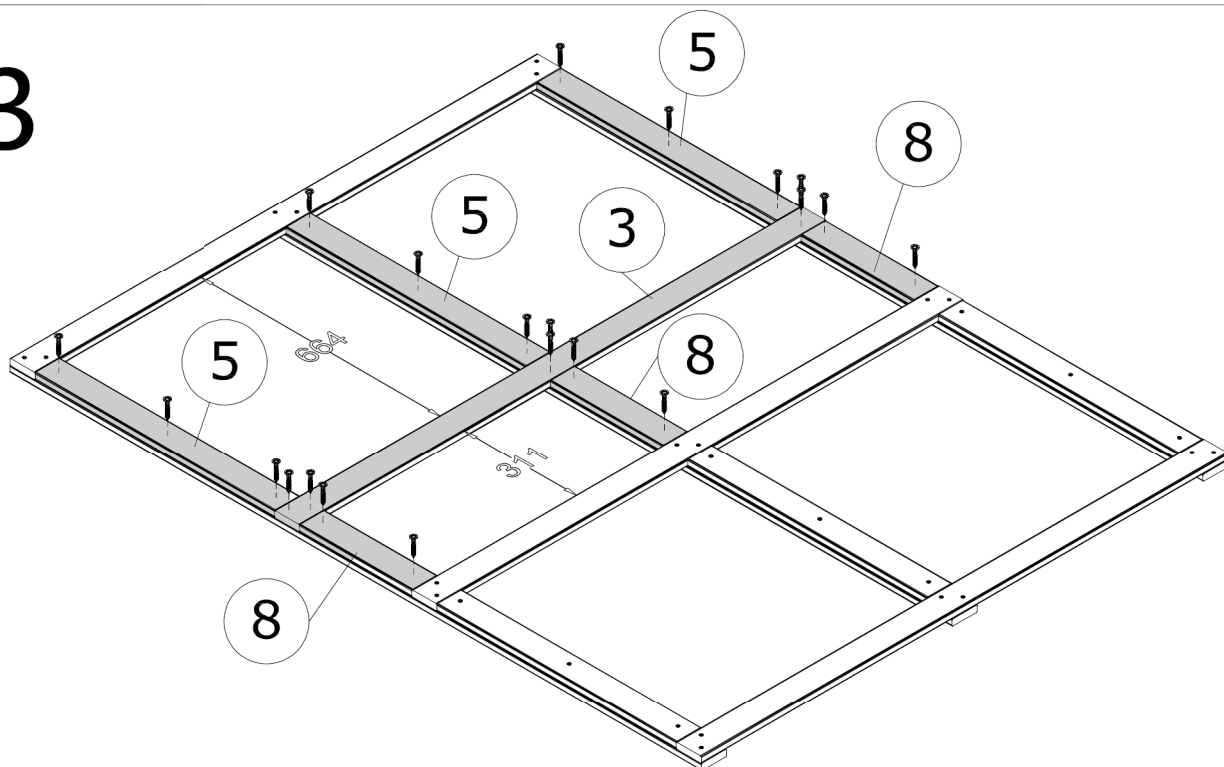


Nr	ID	Dim.	Pcs
3	1261	19x70x1462	2
5	1265	19x70x664	6
8	1286	19x70x311	3
	1507	3.5x30	36

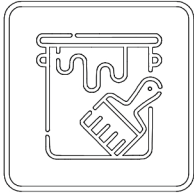
## 12



## 13

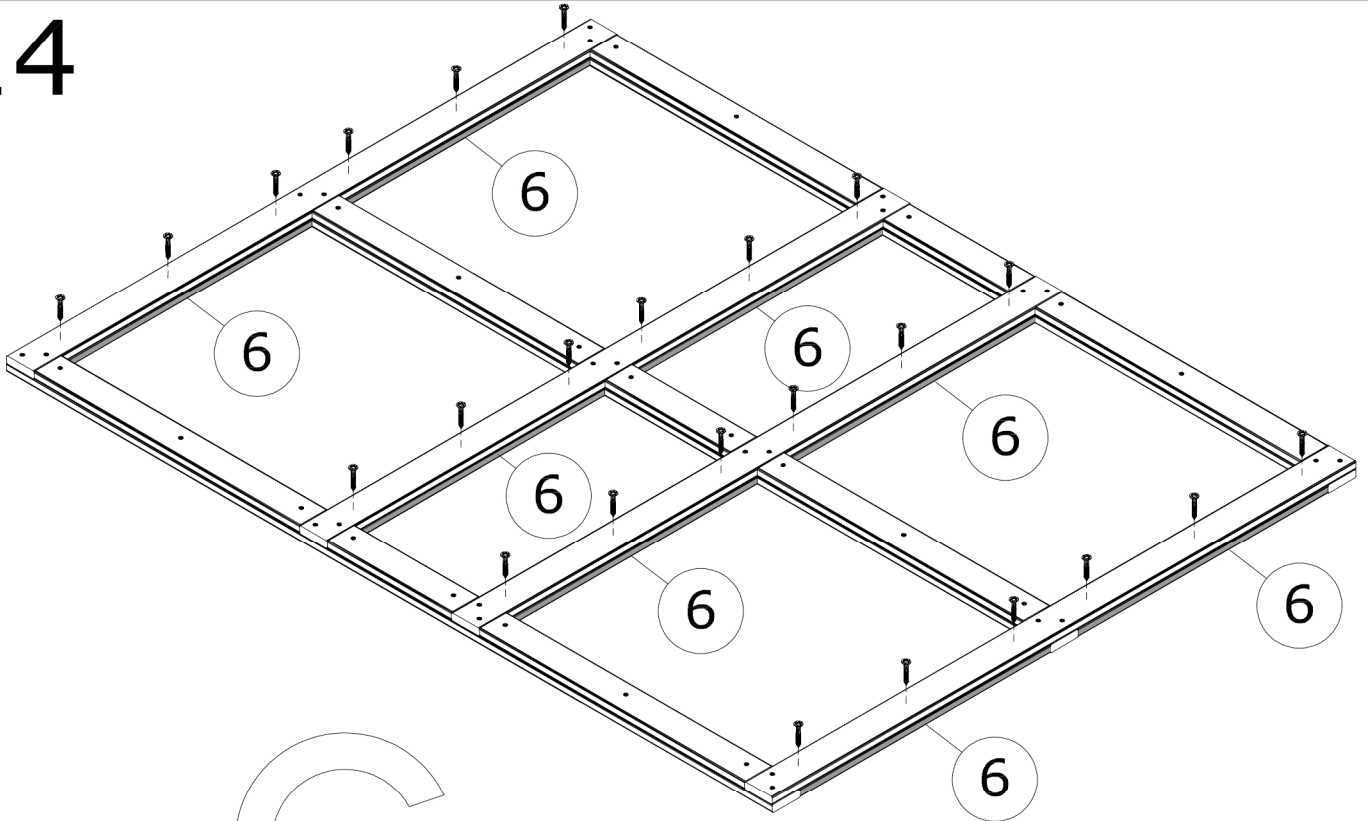


# BCHPLH(W/G/A)

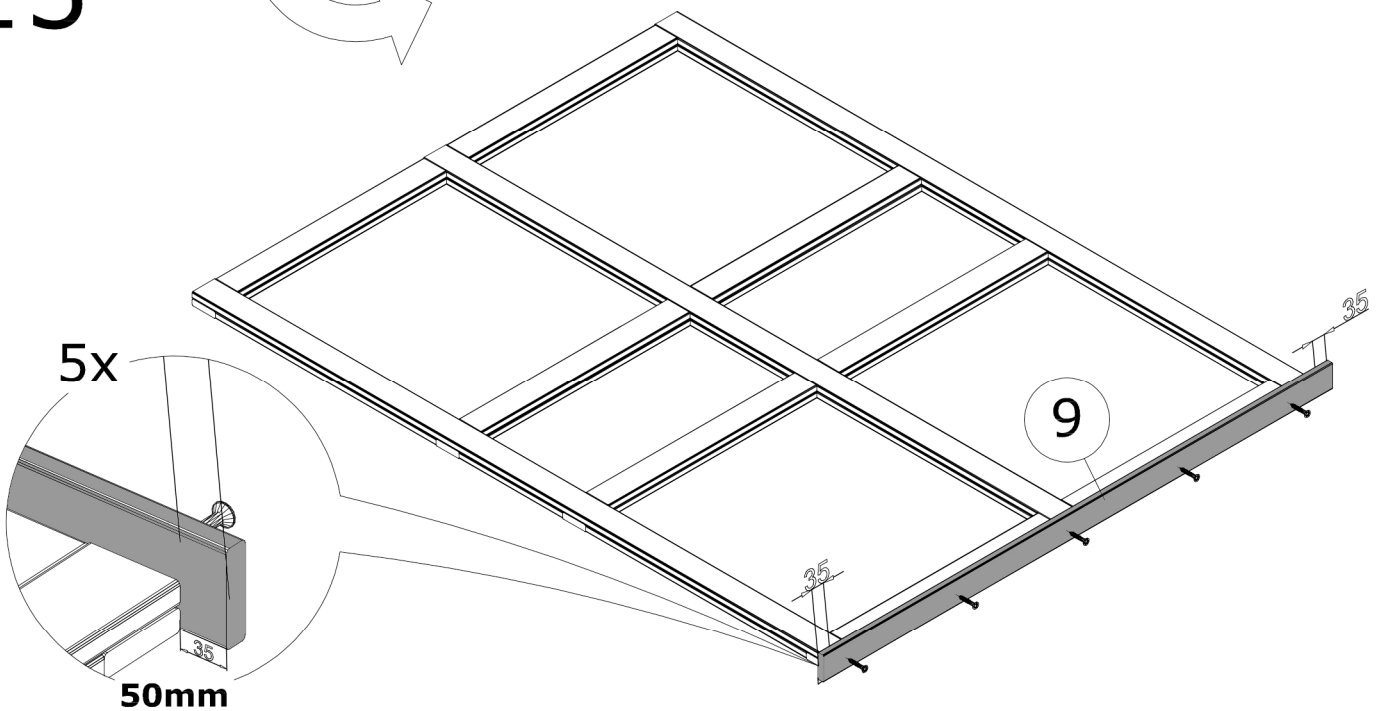


Nr	ID	Dim.	Pcs
6	1266	19x70x626	8
9	1298	19x70x1532	1
	1505	4.5x50	5
	1507	3.5x30	24

14



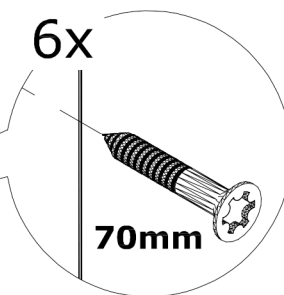
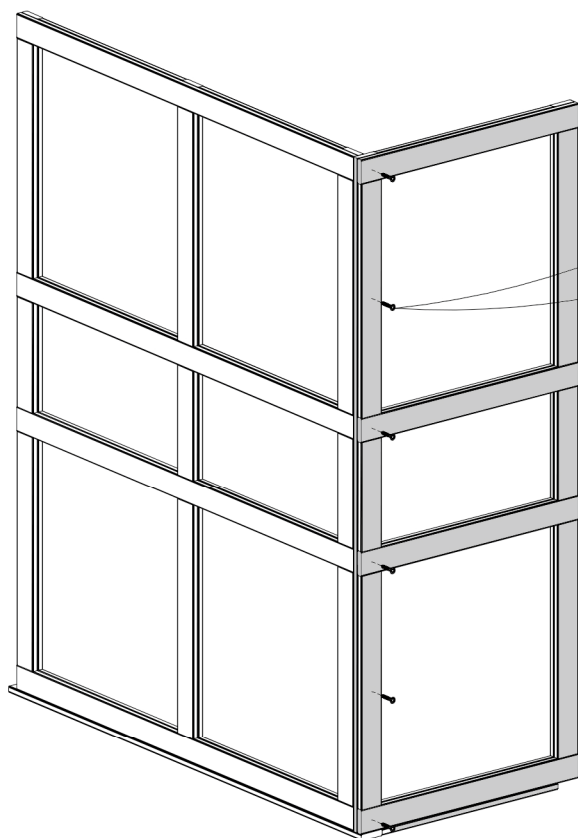
15



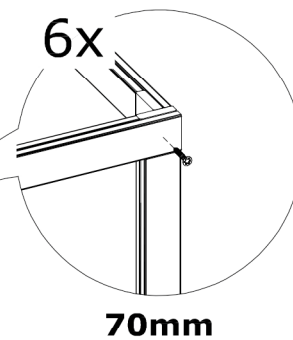
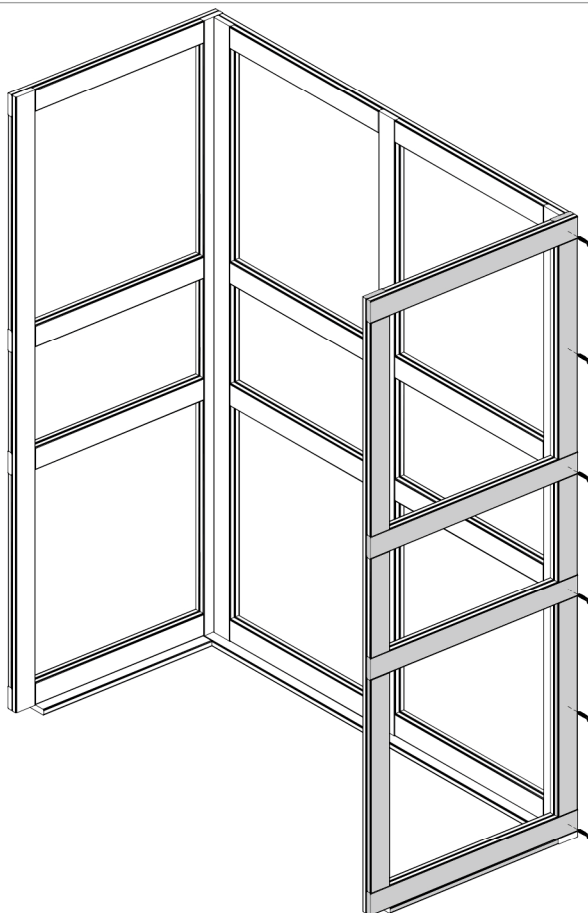


# BCHPLH(W/G/A)

16



17

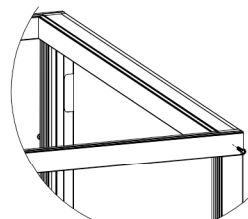


# BCHPLH(W/G/A)

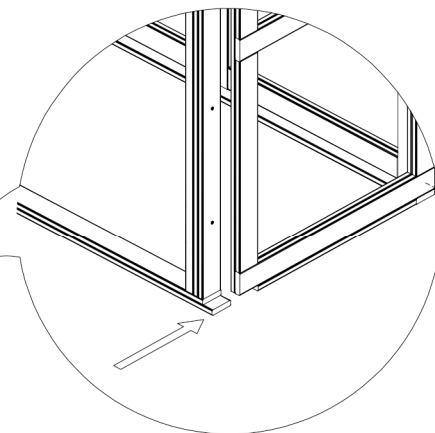
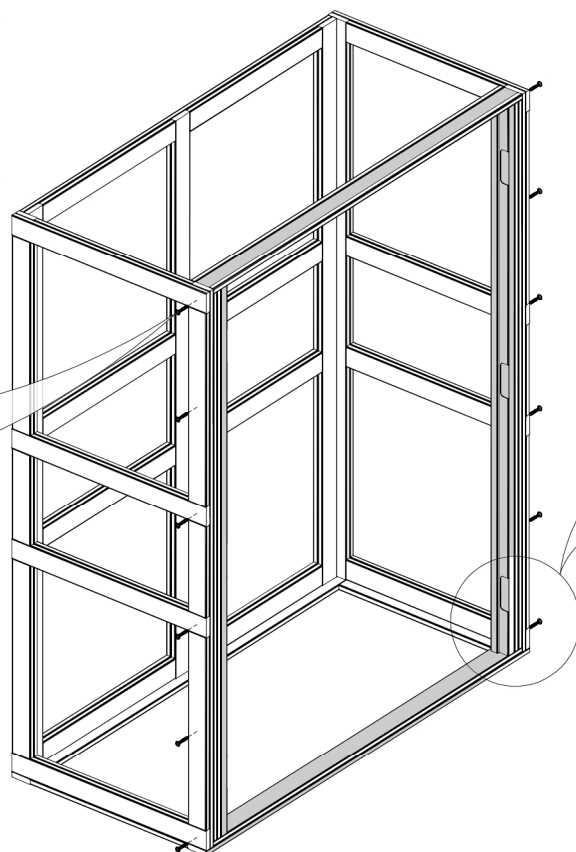
18



12x



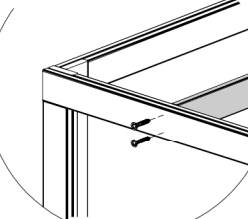
70mm



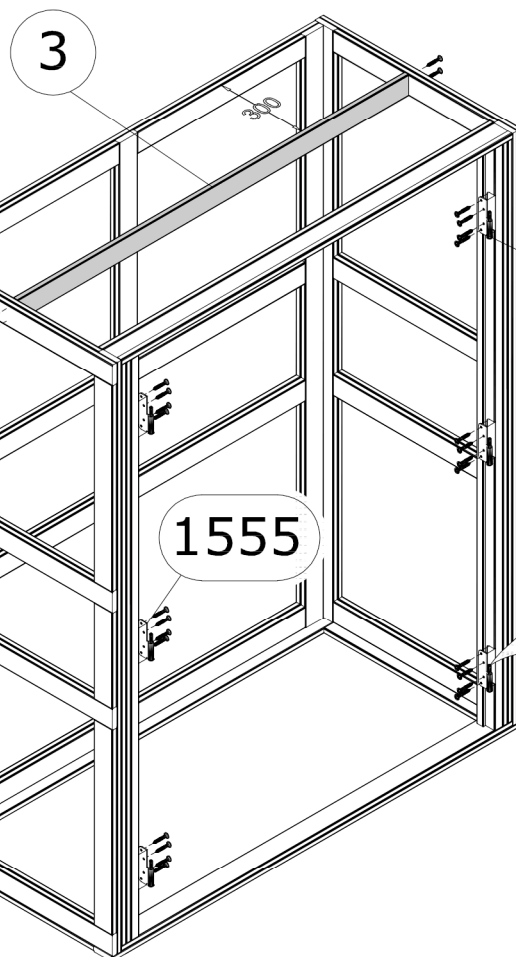
19



4x



70mm

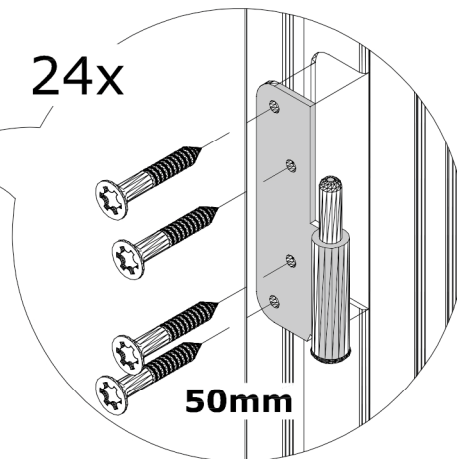


Nr	ID	Dim.	Pcs
3	1261	19x70x1462	2
	1505	4.5x50	24
	1502	4.5x70	4
	1527		3
	1555		3

1527

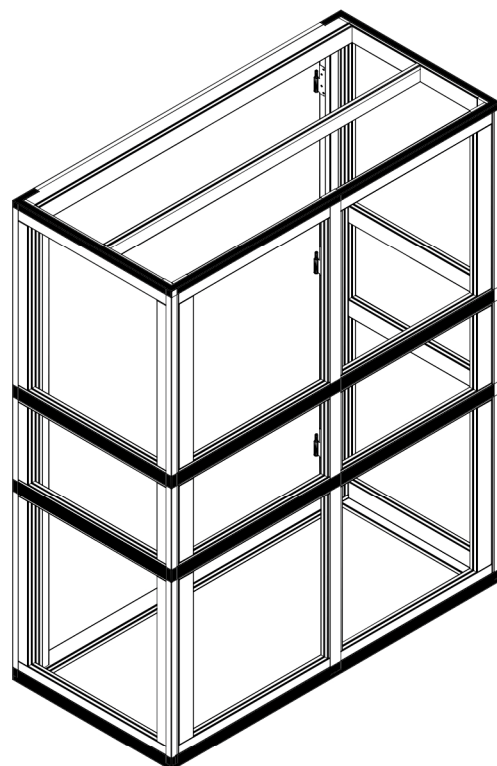
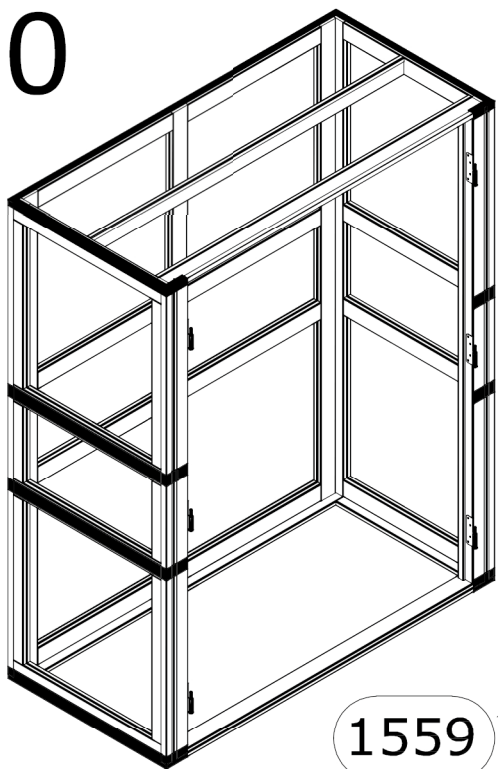
1555

24x

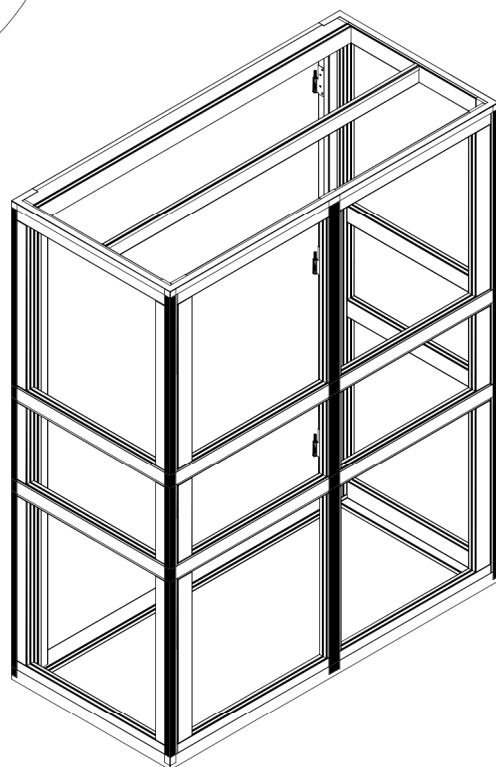
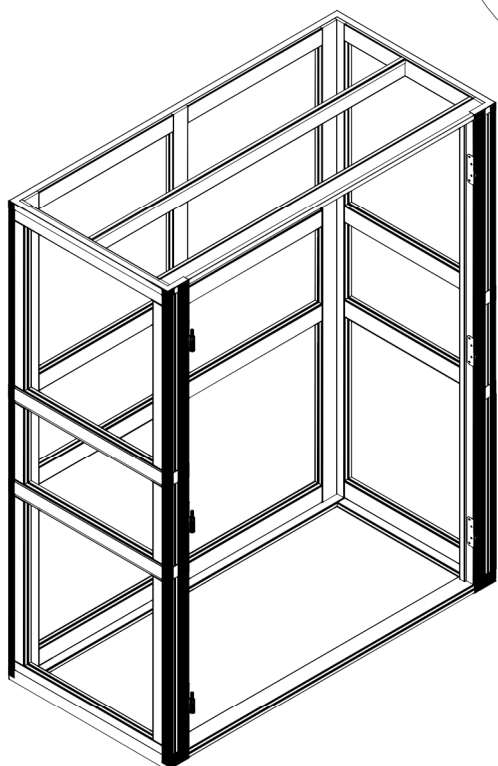
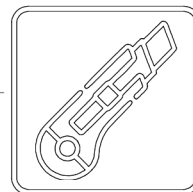
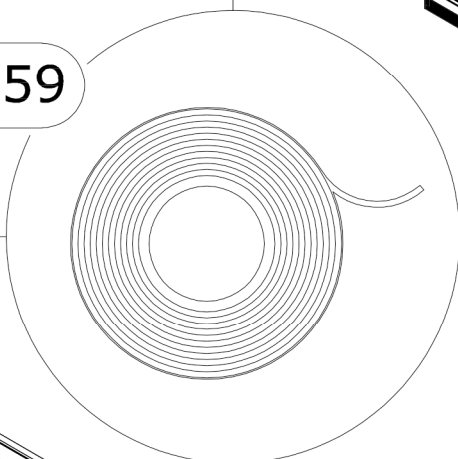
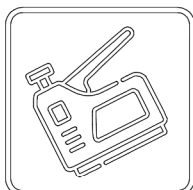


# BCHPLH(W/G/A)

20



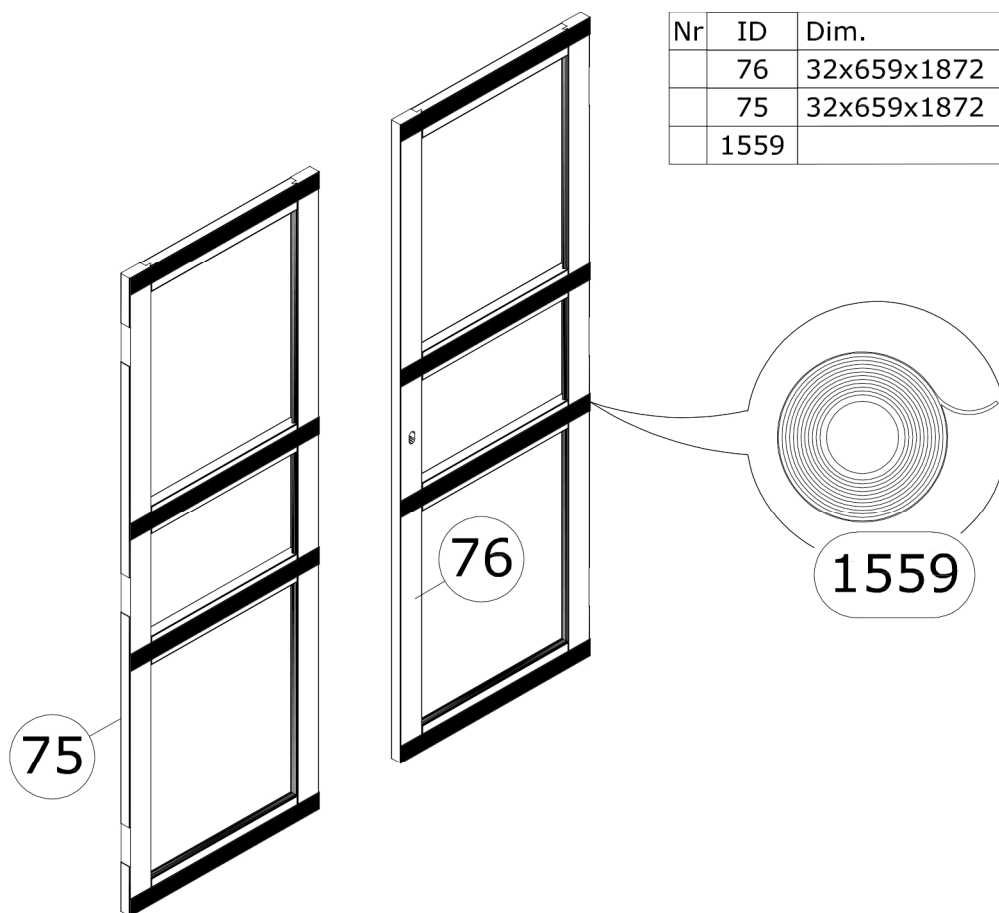
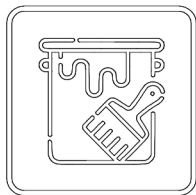
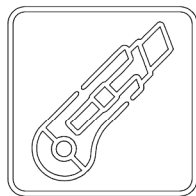
1559



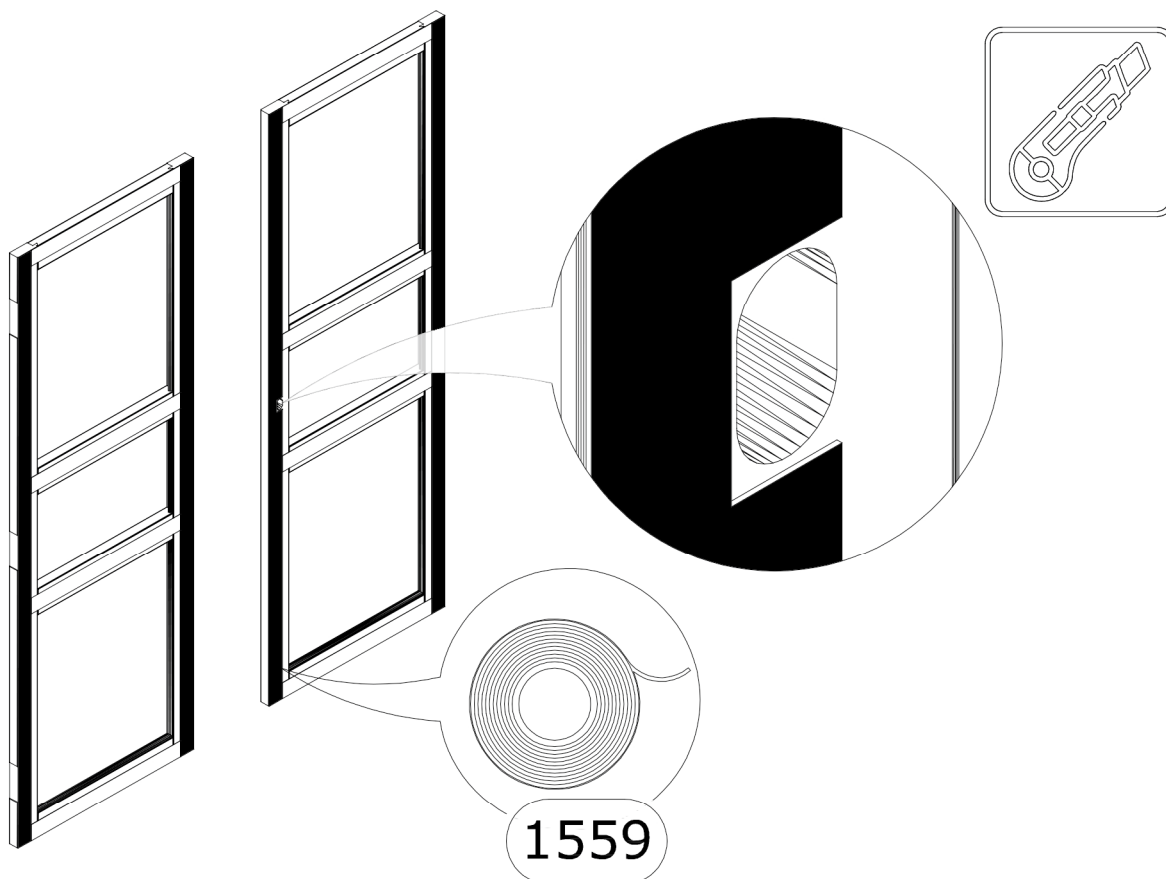
# BCHPLH(W/G/A)

## 21

Nr	ID	Dim.	Pcs
	76	32x659x1872	1
	75	32x659x1872	1
	1559		



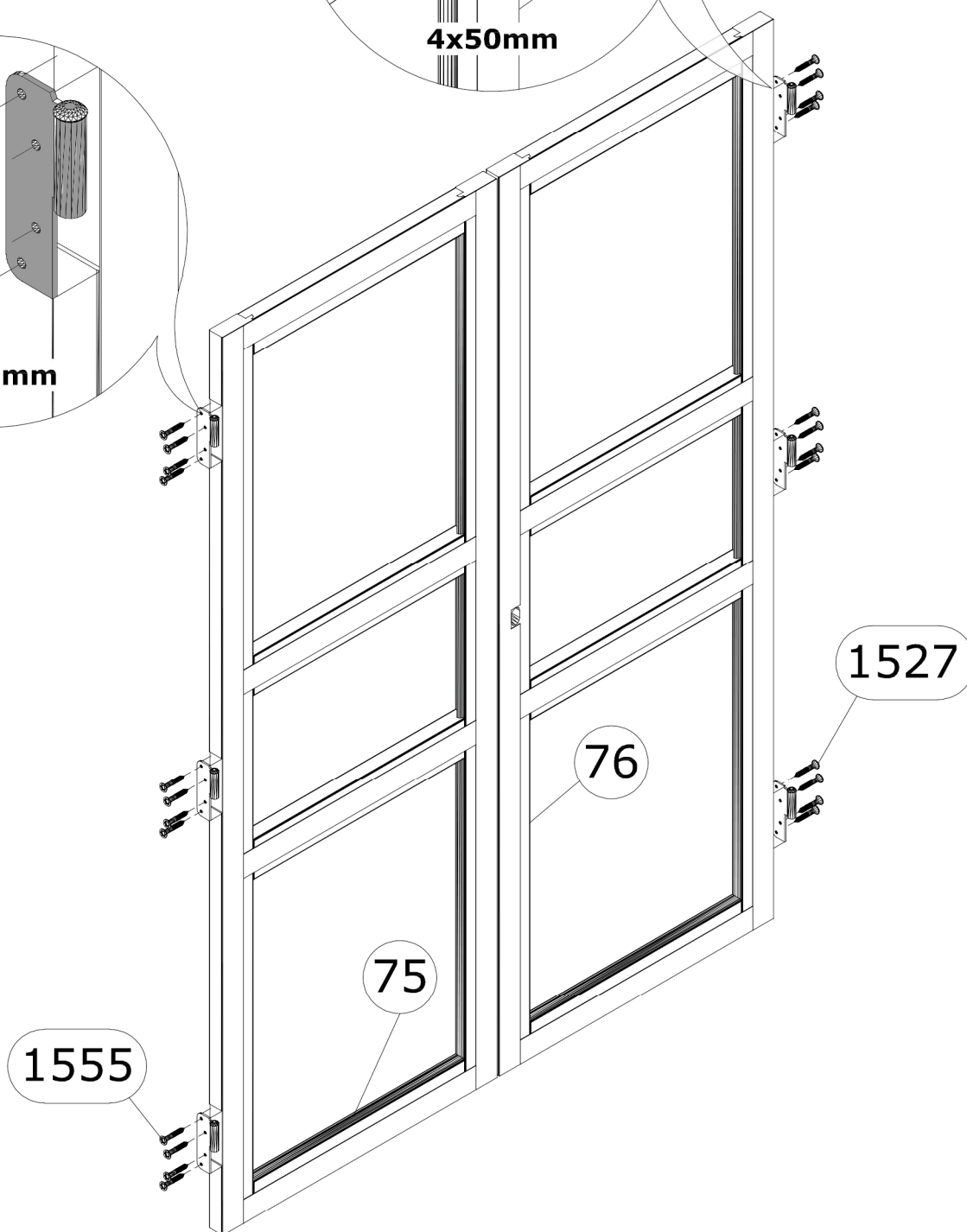
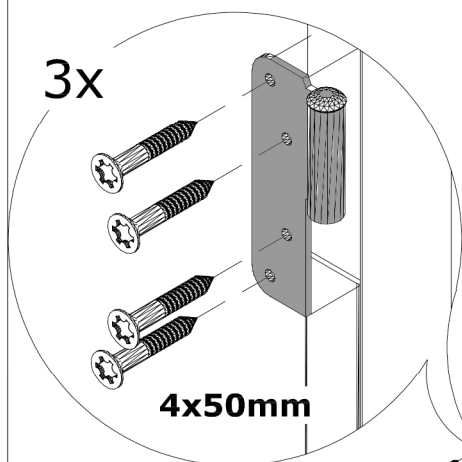
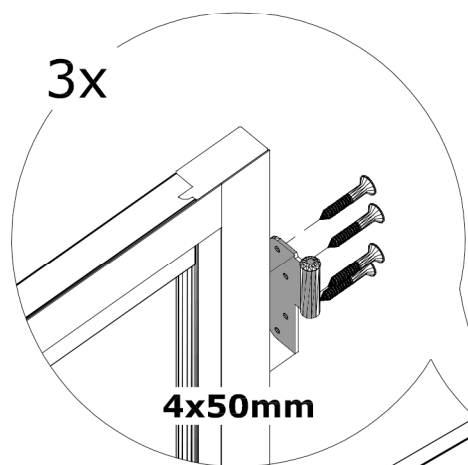
## 22



# BCHPLH(W/G/A)

## 23

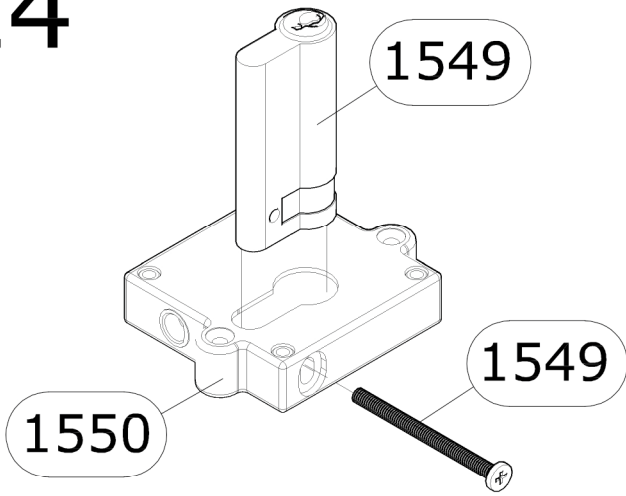
Nr	ID	Dim.	Pcs
	1505	4.5x50	24
	1527		3
	1555		3



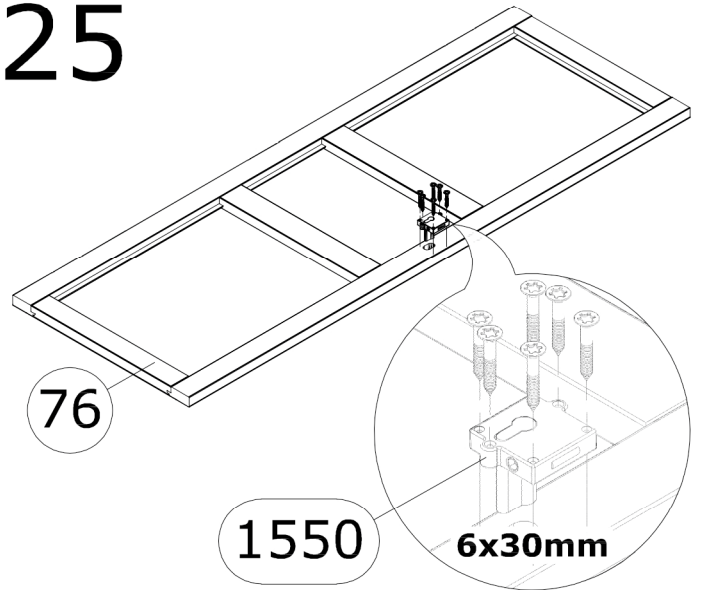


# BCHPLH(W/G/A)

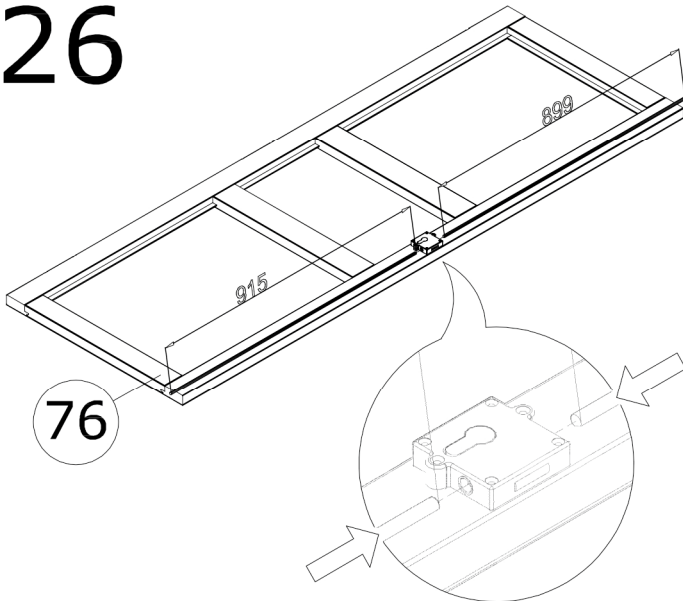
24



25

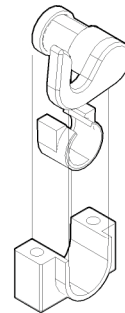


26

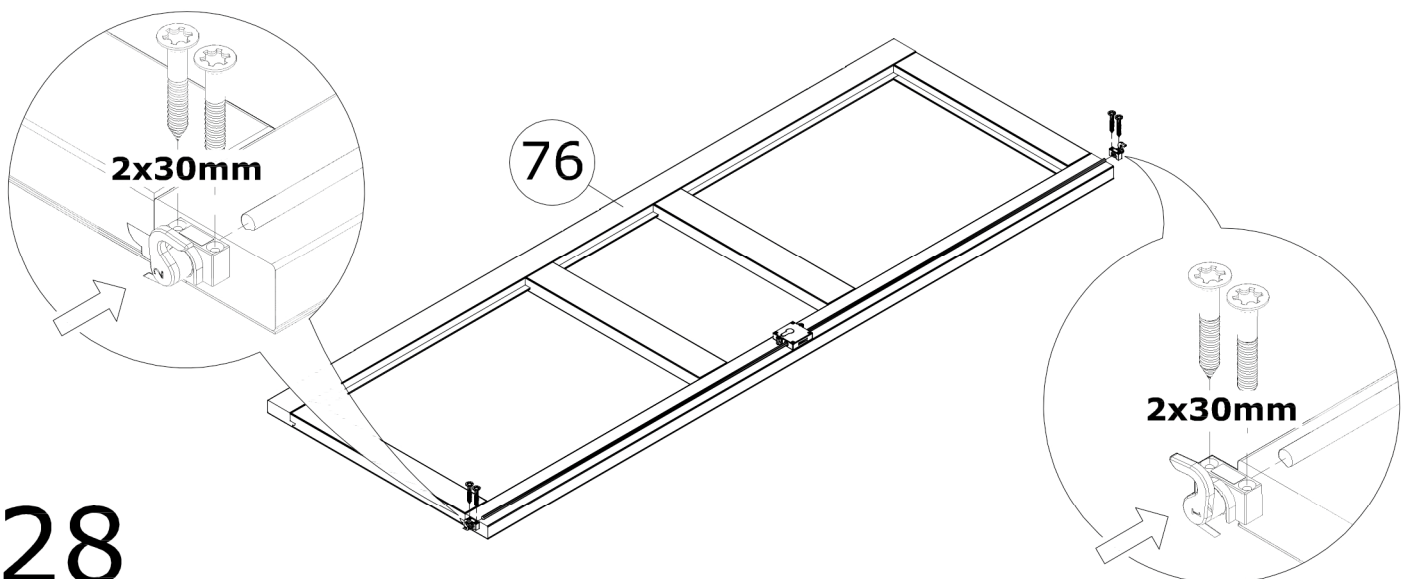


1550

27



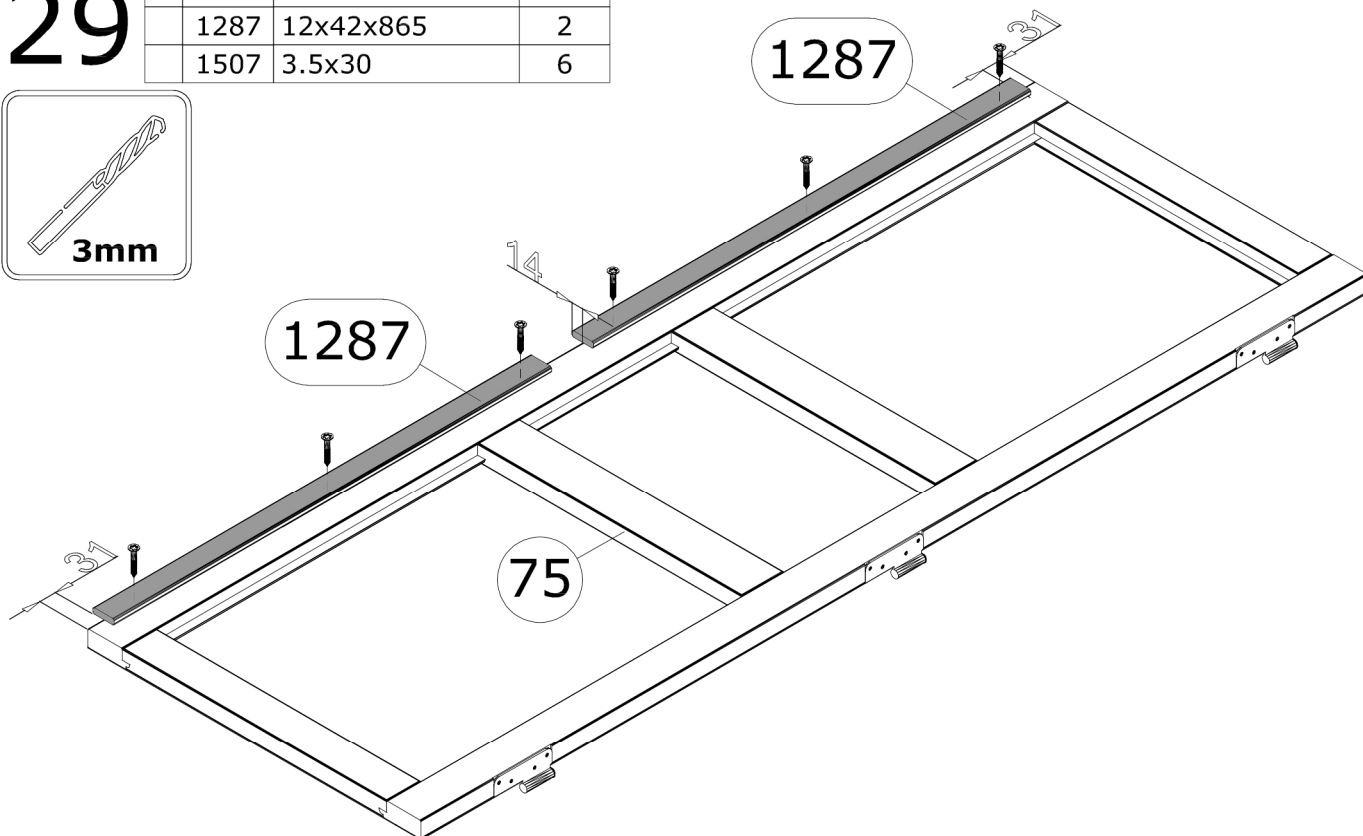
28



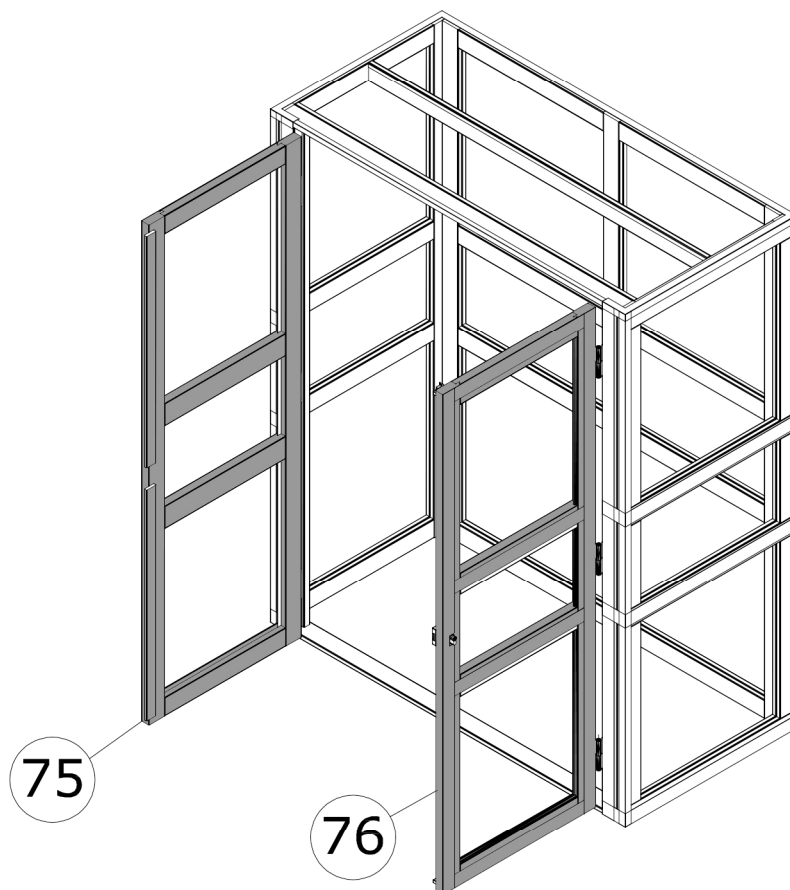
# BCHPLH(W/G/A)

29

Nr	ID	Dim.	Pcs
	1287	12x42x865	2
	1507	3.5x30	6

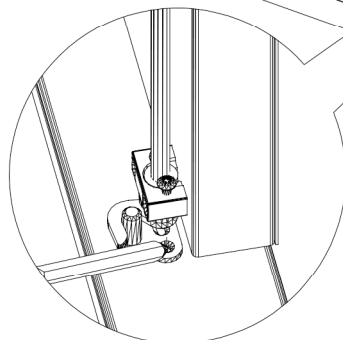
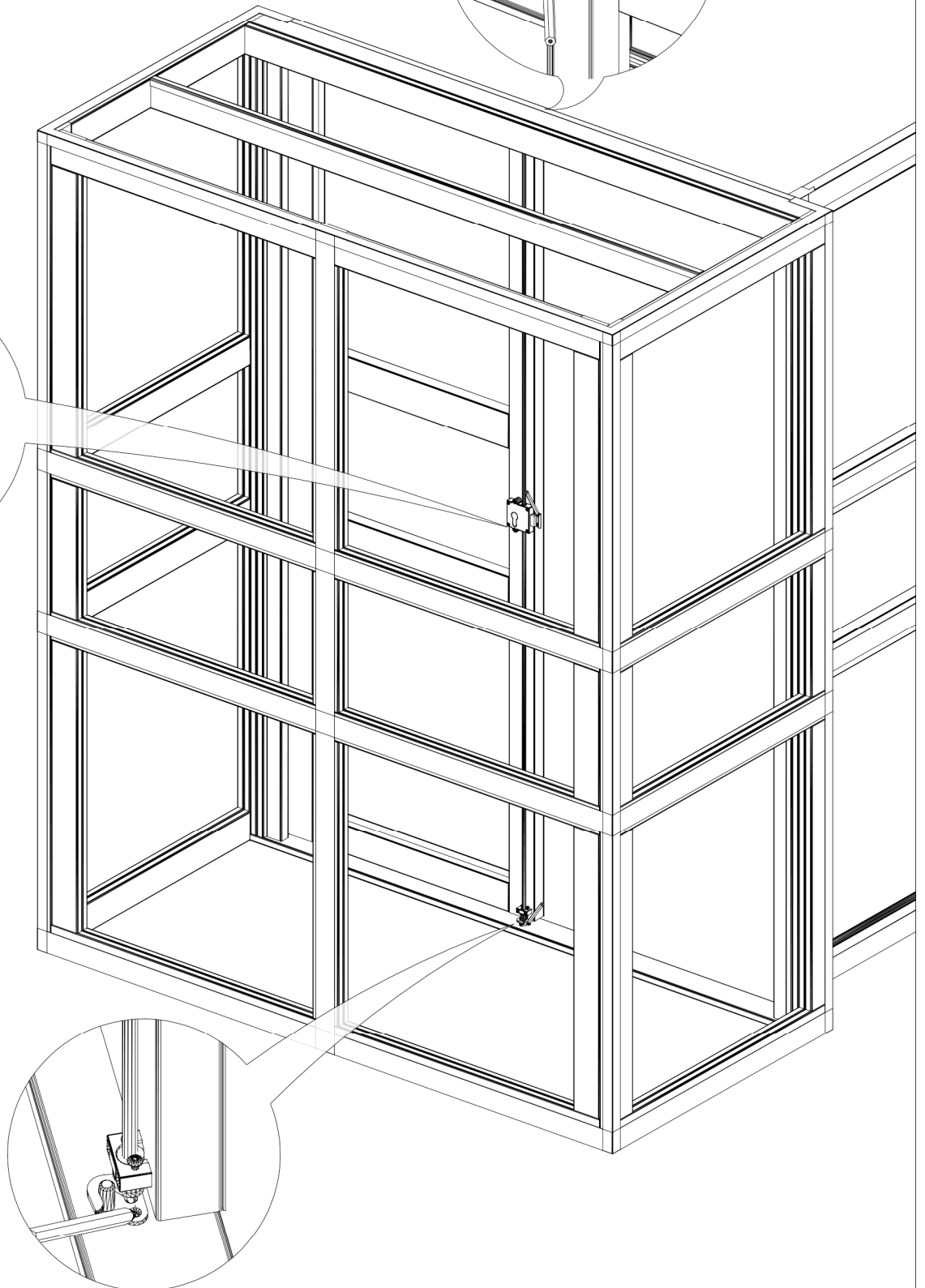
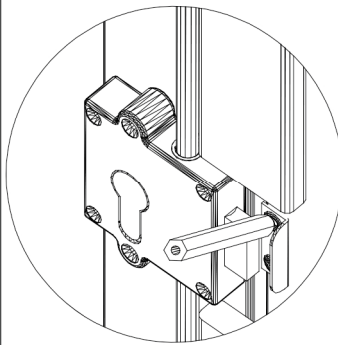
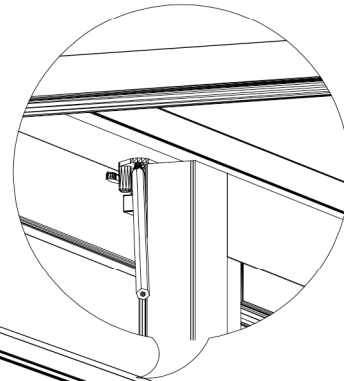


30



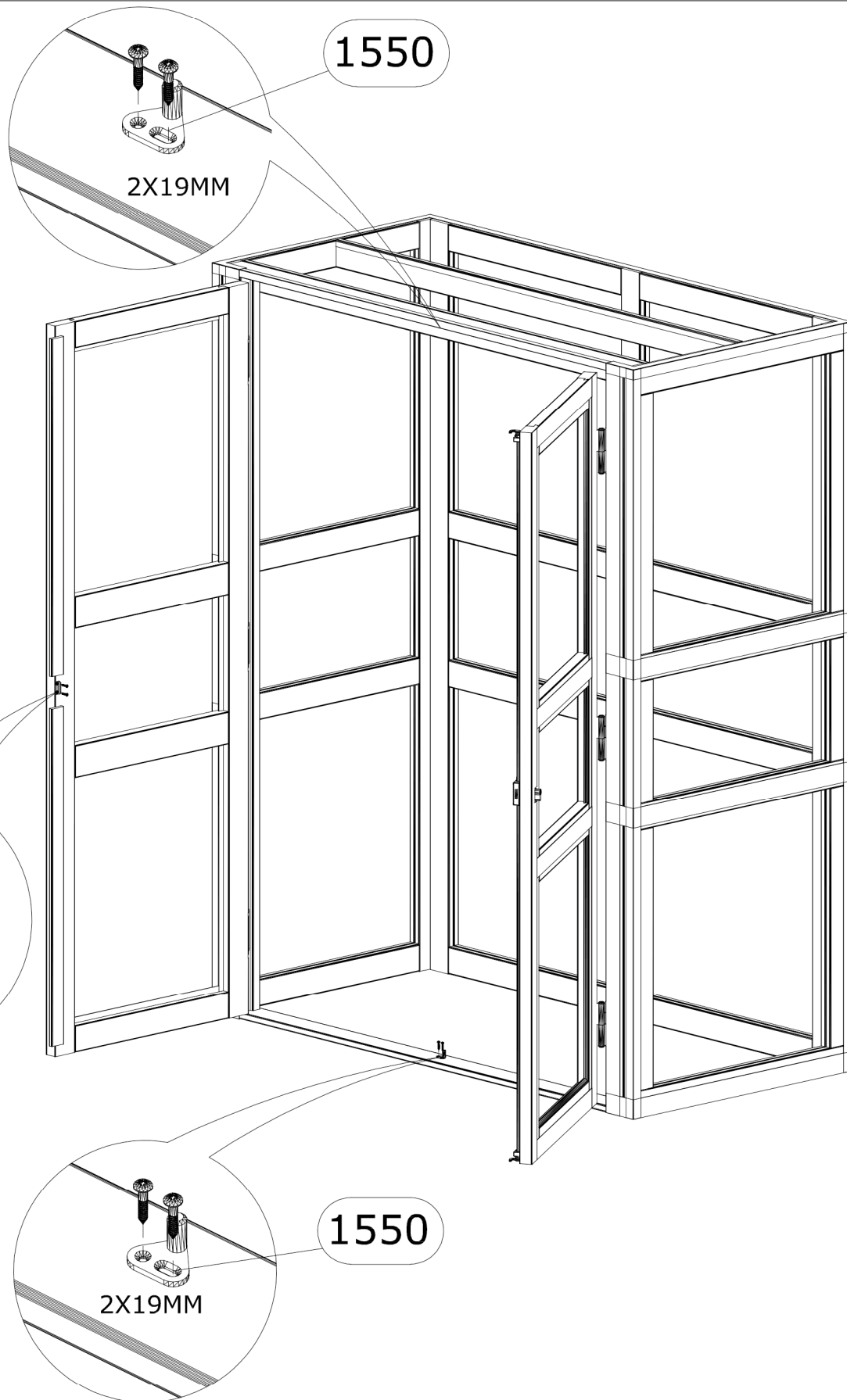
# BCHPLH(W/G/A)

31



# BCHPLH(W/G/A)

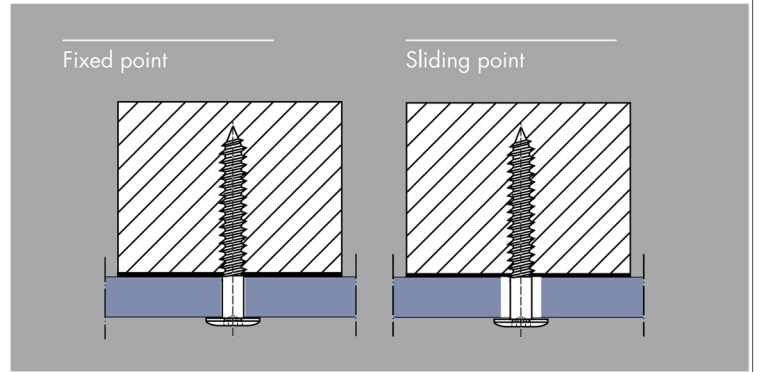
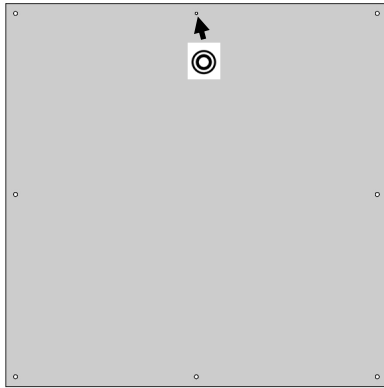
32



# BCHPLH(W/G/A)

## 33

Fixed (START) point 5 mm



UK

- ⊙ = fixed point in panel centre
- = sliding point

Screws must always be centered in the holes and must not be over tightened.

FR

- ⊙ = point fixe au centre du panneau
- = point coulissant

NL

- ⊙ = fixatiepunt in het midden van het paneel
- = dilatatiepunt

De schroeven moeten altijd in de boorgaten gecentreerd worden en mogen niet te vast worden aangedraaid.

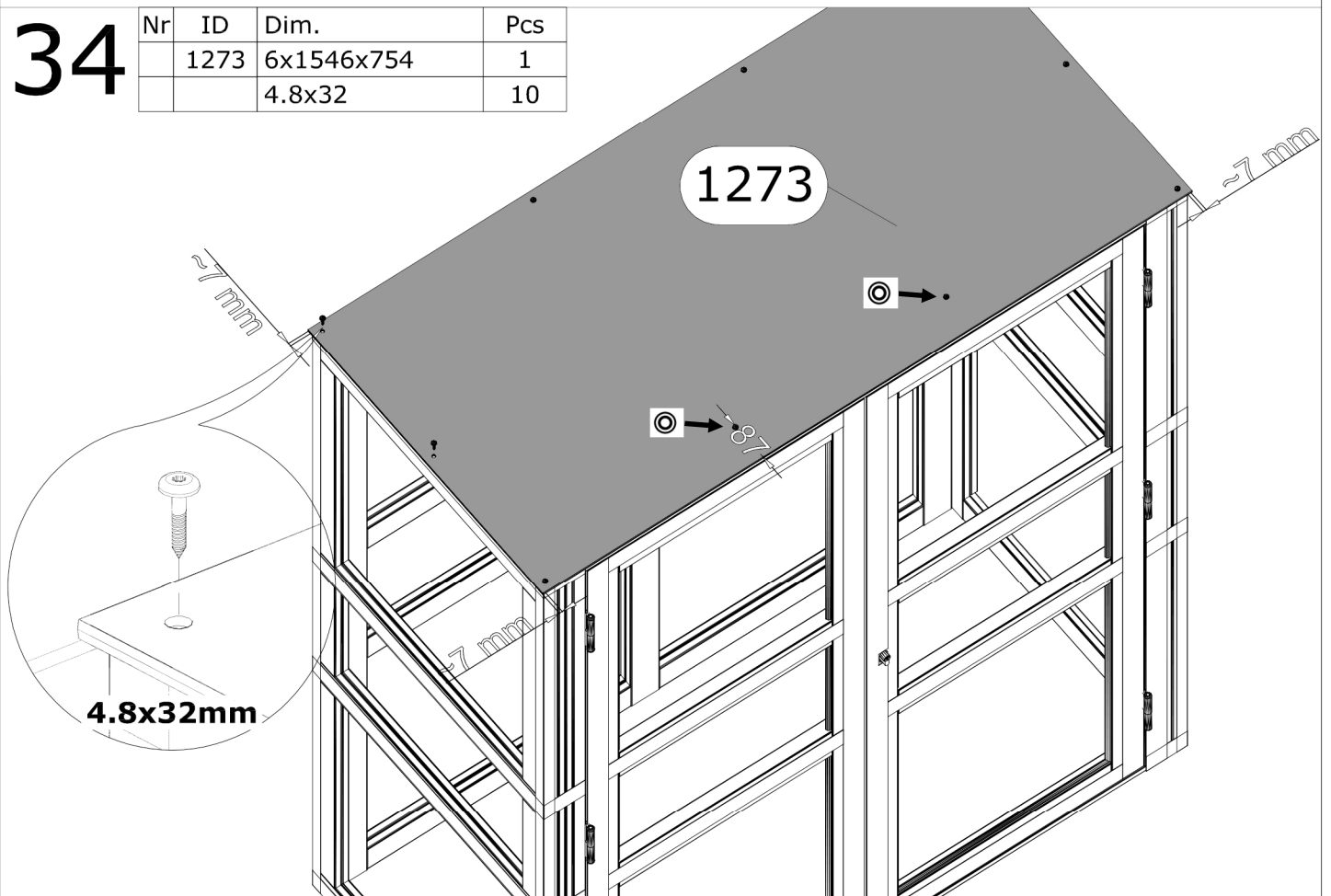
DE

- ⊙ = Festpunkt in der Plattenmitte
- = Gleitpunkt

Schrauben müssen immer mittig im Loch platziert werden und dürfen nicht überzogen werden.

## 34

Nr	ID	Dim.	Pcs
	1273	6x1546x754	1
		4.8x32	10

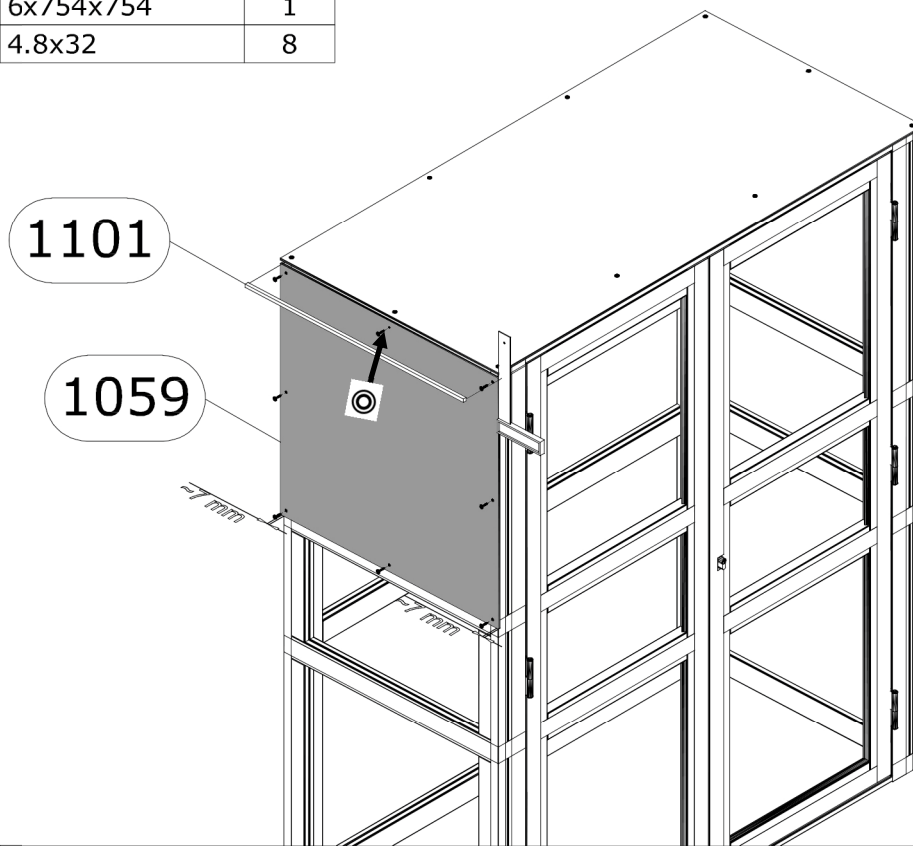




# BCHPLH(W/G/A)

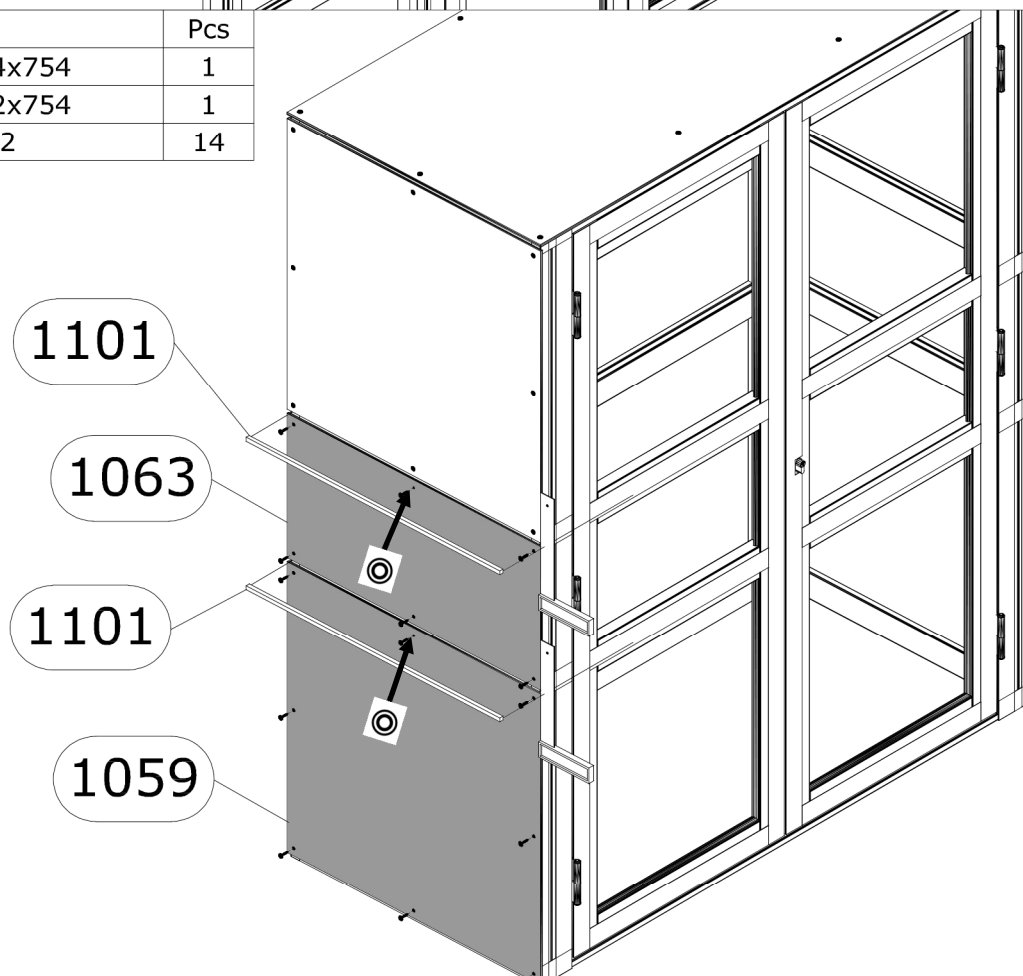
## 35

Nr	ID	Dim.	Pcs
	1059	6x754x754	1
		4.8x32	8



## 36

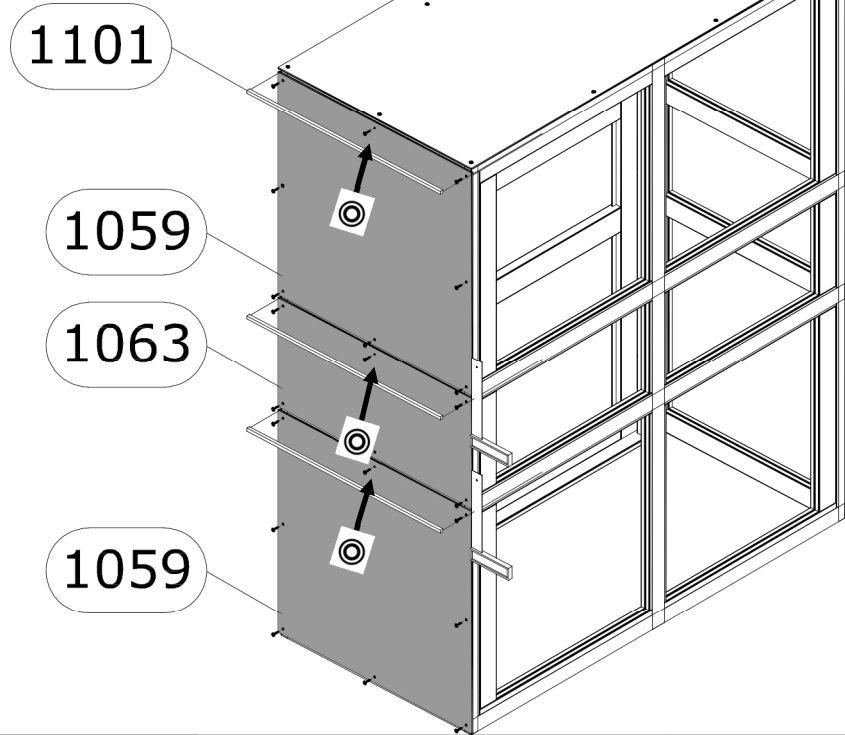
Nr	ID	Dim.	Pcs
	1059	6x754x754	1
	1063	6x372x754	1
		4.8x32	14



# BCHPLH(W/G/A)

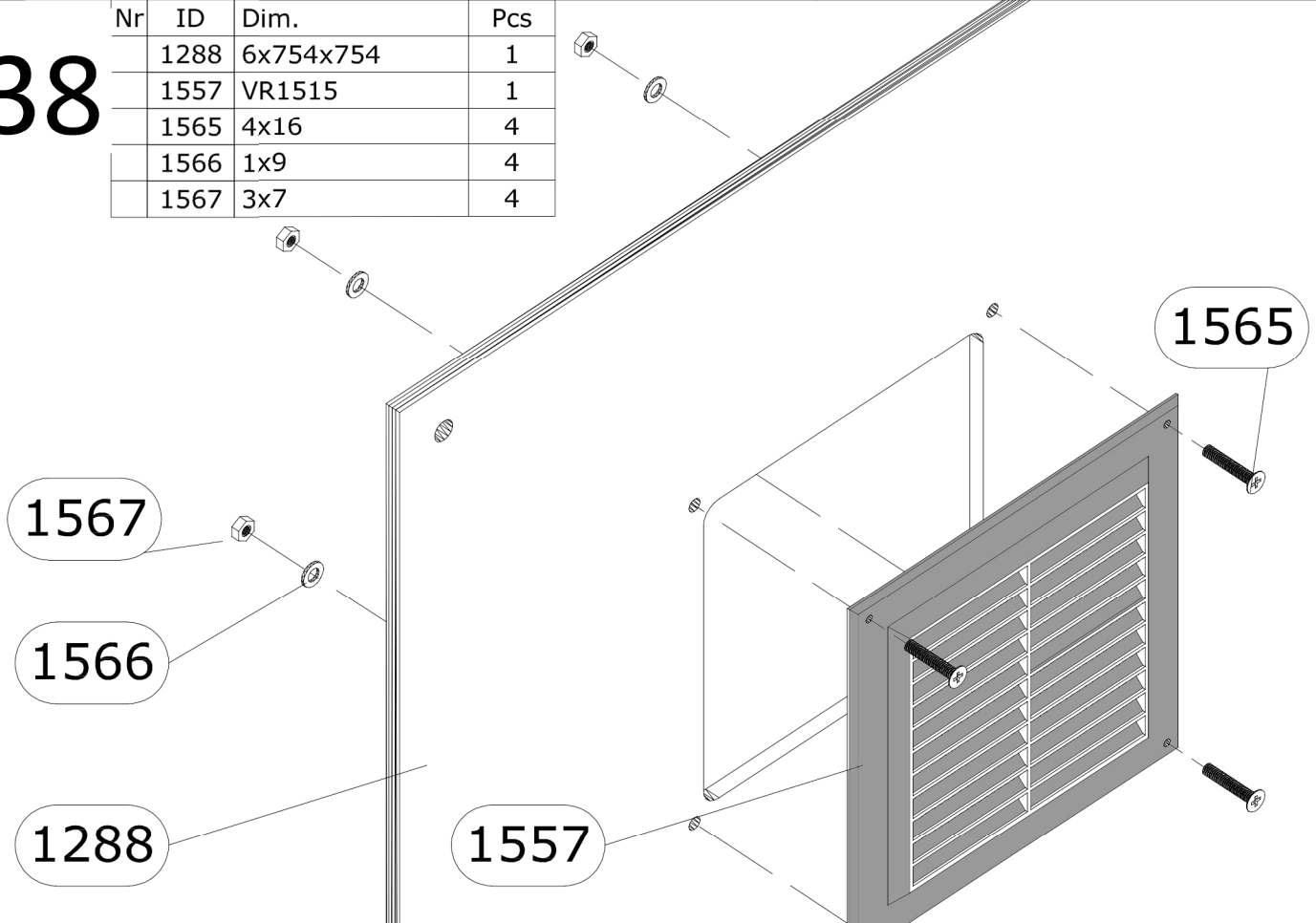
## 37

Nr	ID	Dim.	Pcs
	1059	6x754x754	2
	1063	6x372x754	1
		4.8x32	22



## 38

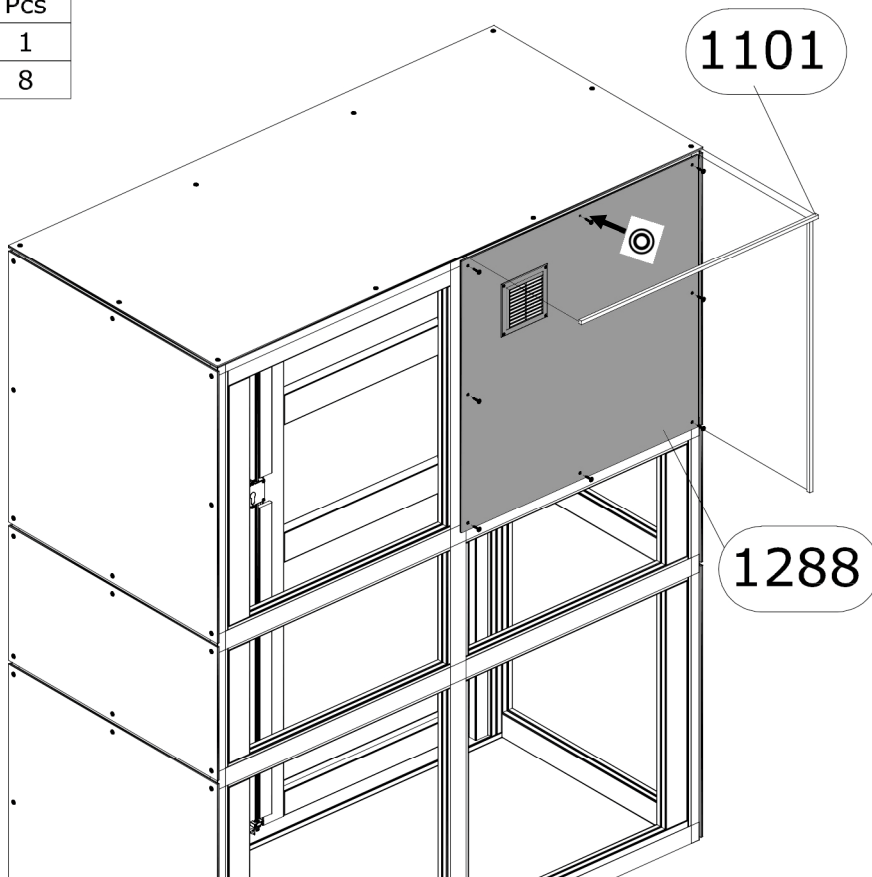
Nr	ID	Dim.	Pcs
	1288	6x754x754	1
	1557	VR1515	1
	1565	4x16	4
	1566	1x9	4
	1567	3x7	4



# BCHPLH(W/G/A)

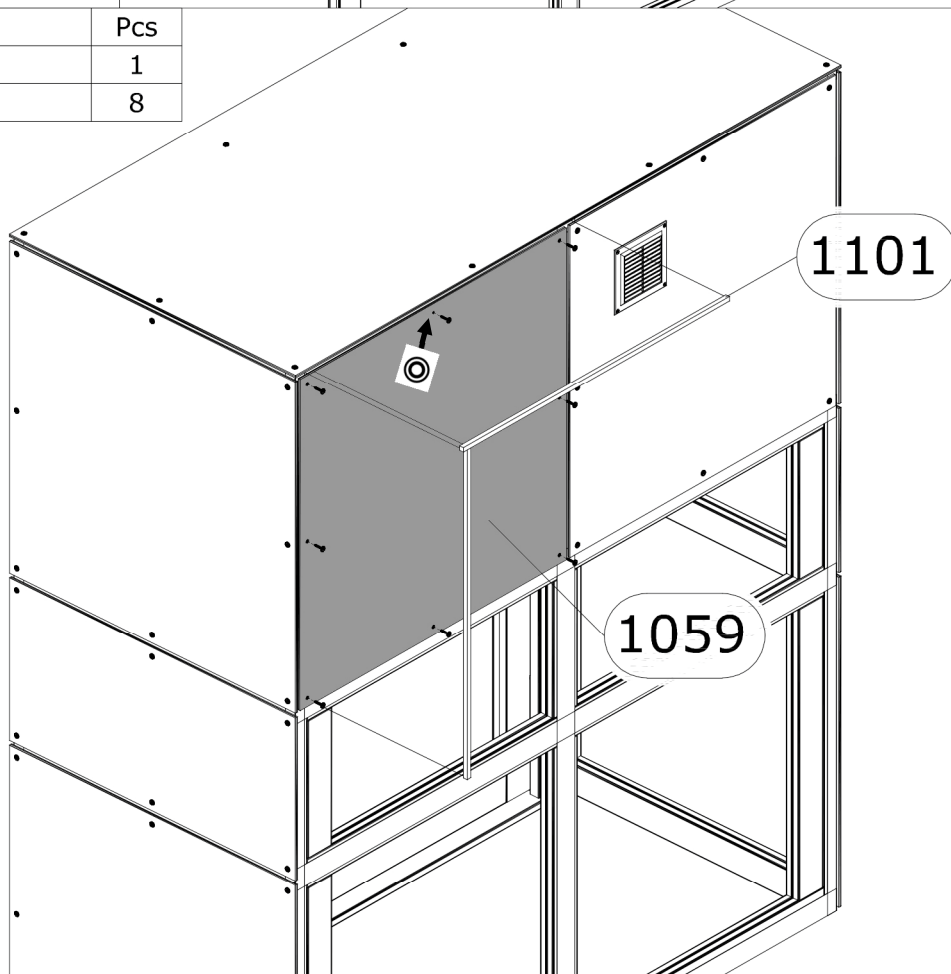
39

Nr	ID	Dim.	Pcs
	1288	6x754x754	1
		4.8x32	8



40

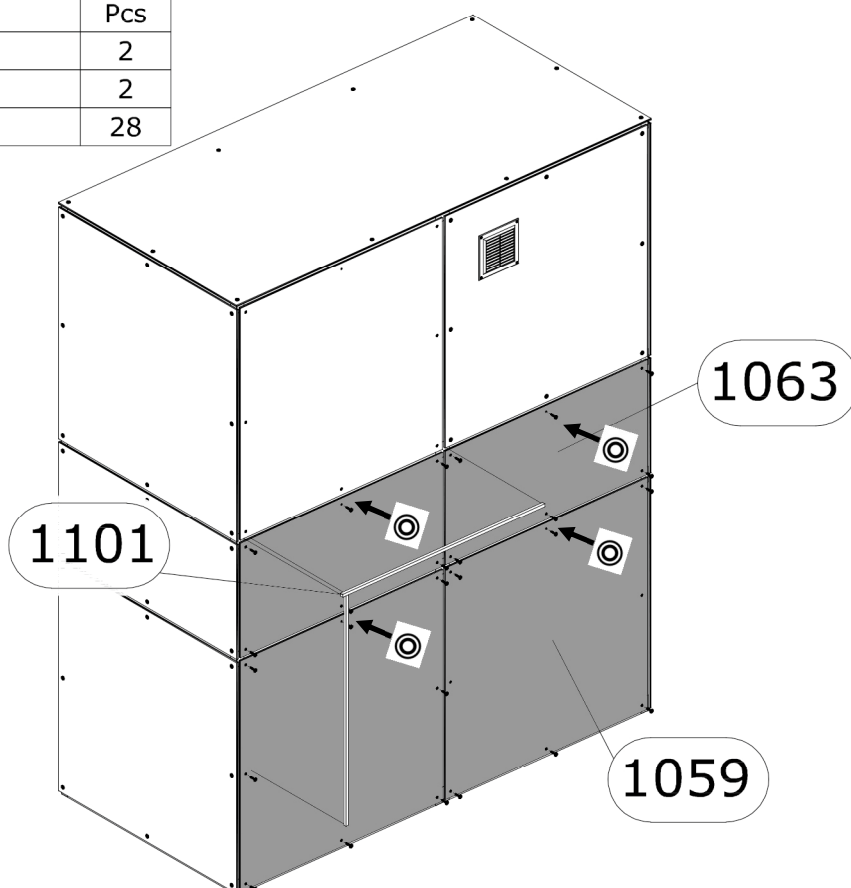
Nr	ID	Dim.	Pcs
	1059	6x754x754	1
		4.8x32	8



# BCHPLH(W/G/A)

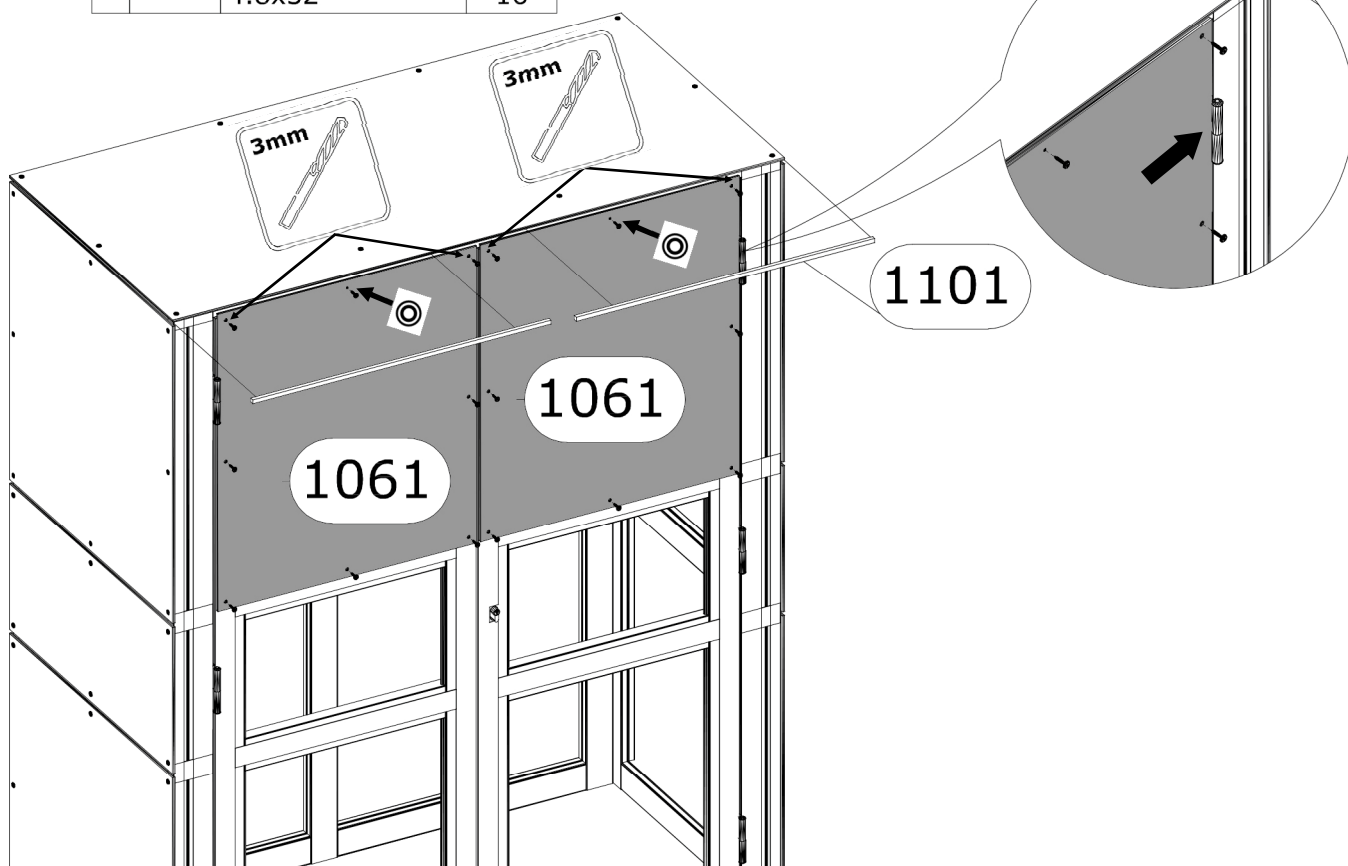
## 41

Nr	ID	Dim.	Pcs
	1059	6x754x754	2
	1063	6x372x754	2
		4.8x32	28



## 42

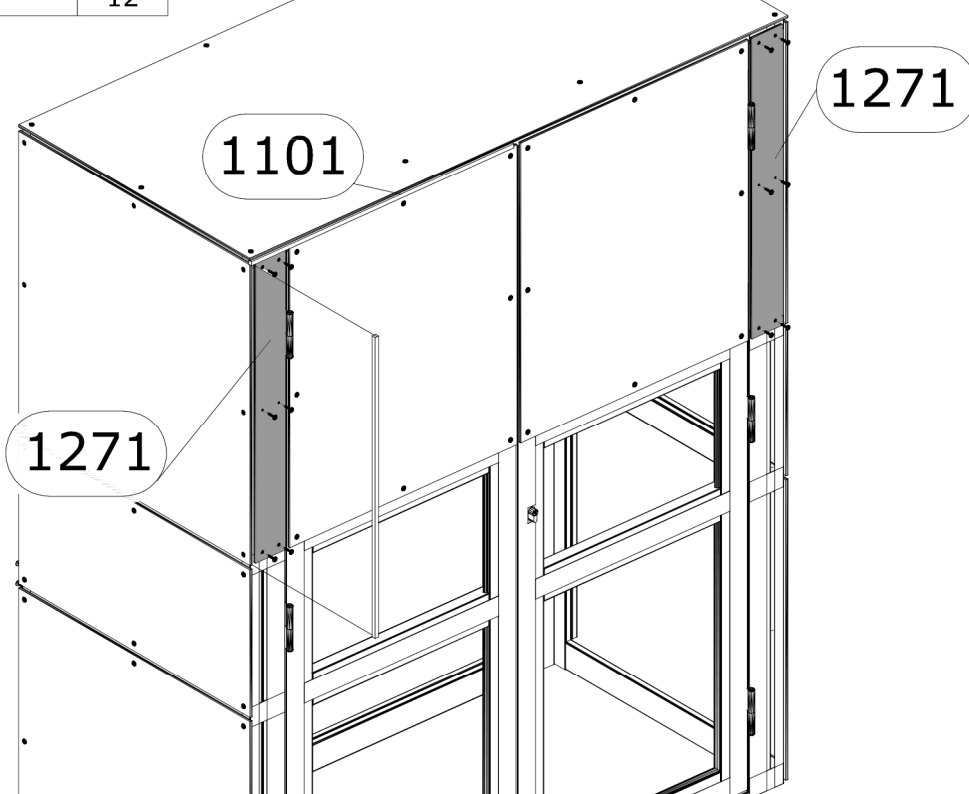
Nr	ID	Dim.	Pcs
	1061	6x654x754	2
		4.8x32	16



# BCHPLH(W/G/A)

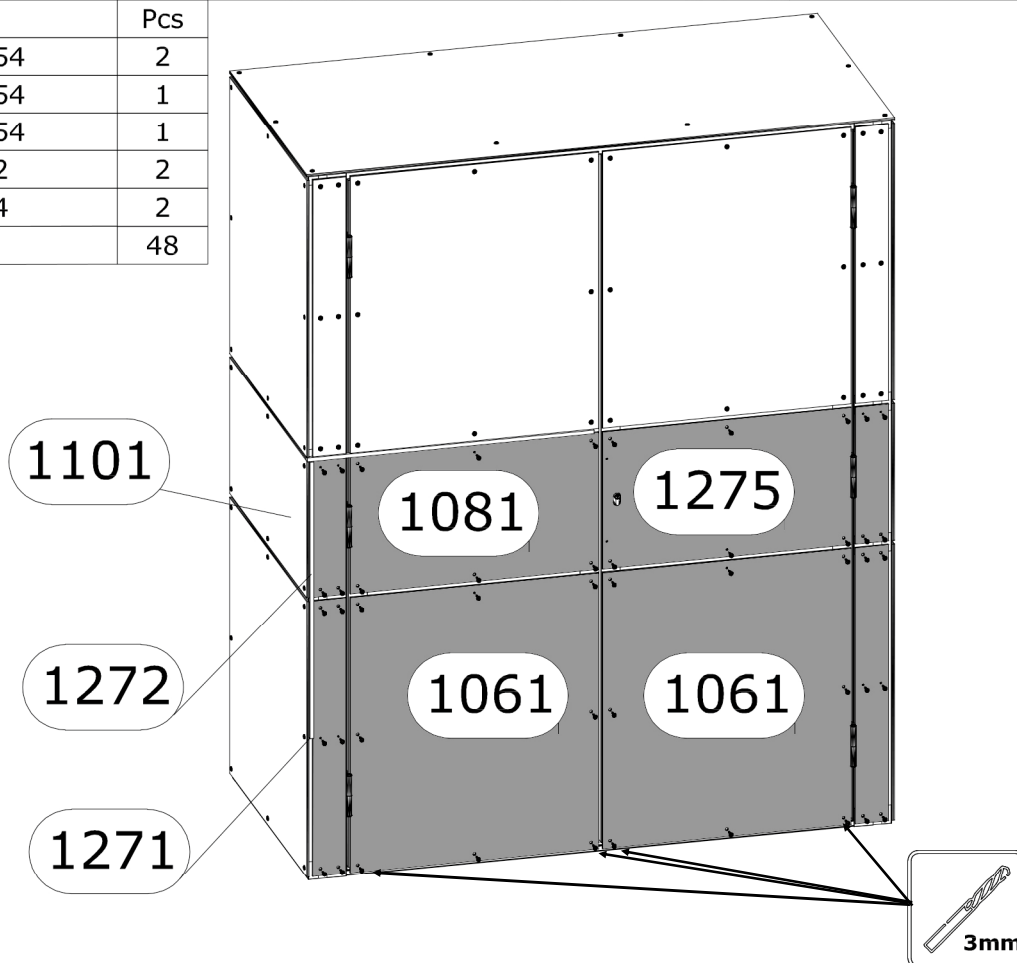
## 43

Nr	ID	Dim.	Pcs
	1271	6x87x754	2
		4.8x32	12



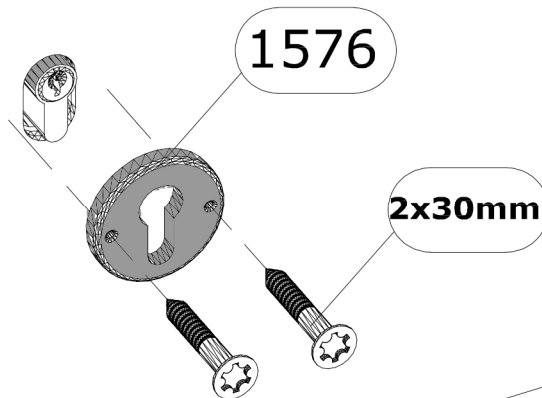
## 44

Nr	ID	Dim.	Pcs
	1061	6x654x754	2
	1081	6x372x654	1
	1275	6x372x654	1
	1272	6x87x372	2
	1271	6x87x754	2
		4.8x32	48

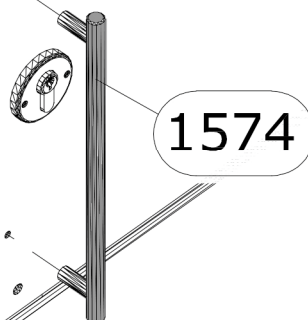


# BCHPLH(W/G/A)

45



46





# BCHPLH(W/G/A)

!!!

