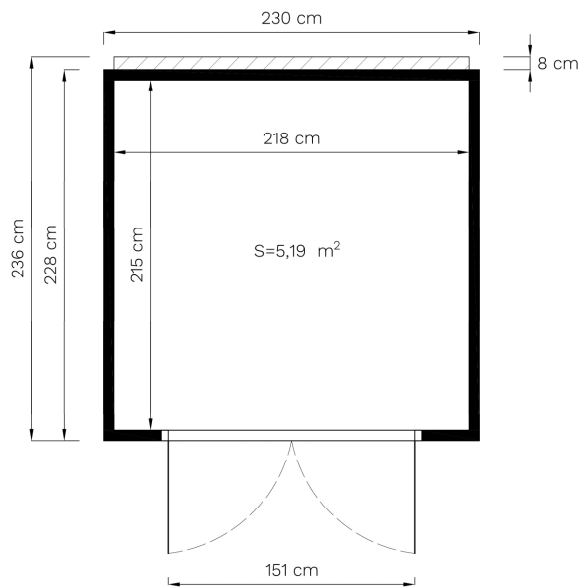
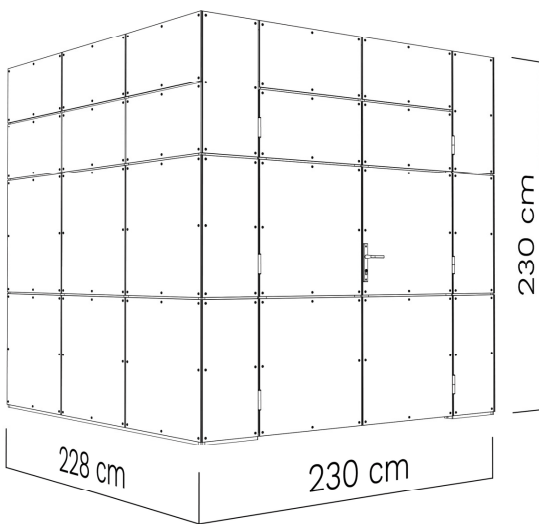


HPL 1

V.8



DE - Technische Änderungen vorbehalten.

Alle Maße sind ca. Maße.

EN - Technical modifications reserved.

All dimensions are approximate dimensions.



HPL 1

DE **Bevor Sie beginnen**

• Es ist empfehlenswert sich etwas Zeit zu nehmen, um die Aufbauanleitung anzusehen, bevor mit dem Aufbau begonnen wird. • Alle Schritte für den Aufbau werden – auch in Detailbildern – dargestellt. • Die vorgegebene Reihenfolge ist zu beachten. • Bitte prüfen Sie vor dem Aufbau anhand der Teileliste die Vollständigkeit und den Zustand der Lieferung. • Besonders wichtig ist der Holzschutz! Die Boden-elemente sind vor dem Aufbau von unten mit einem geeigneten Holzschutz zu behandeln! • Das für die meisten Produkte online verfügbare Datenblatt bietet weitere wichtige Hinweise für den Aufbau. • Beigefügt sind auch die Garantiebedingungen.

FR **Avant de commencer**

• il est recommandé de prendre le temps de lire les instructions de montage avant de commencer. • Toutes les étapes du montage sont présentées, y compris sur des illustrations détaillées. • L'ordre prescrit doit être respecté. • Avant le montage, vérifiez l'exhaustivité et l'état de la livraison à l'aide de la liste des pièces. • La protection du bois est particulièrement importante! Avant le montage, les éléments de plancher doivent être traités par le bas avec un produit de protection du bois approprié! • La fiche technique disponible en ligne pour la plupart des produits fournit d'autres informations importantes pour le montage. • Les conditions de garantie y sont également jointes.

CZ **Než začnete**

• Doporučujeme, abyste si vzali trochu času k prohlédnutí montážního návodu, než s montáží začnete. • Všechny montážní kroky jsou zobrazeny - také na podrobných obrázcích. • Je nutné dodržovat uvedený postup. • Před montáží zkontrolujte podle seznamu dílů, zda jste obdrželi všechny díly a zda je dodávka v dobrém stavu. • Obzvláště důležitá je dřevěná botka! Podlahové prvky musí být před montáží zespoda ošetřeny vhodným ochranným přípravkem na dřevo! • Datový list, který je k dispozici online pro většinu produktů, poskytuje další důležité pokyny k montáži. • V příloze naleznete také záruční podmínky.

DK **Før du starter**

• Det kan anbefales at tage sig tid til at kigge på samlevejledningen, før du starter samlingen. • Alle trin i samlingen bliver vist – også i detaljerede billeder. • Overhold den angivne rækkefølge. • Kontrollér, at leveringen er fuldstændig og i den rette tilstand ved hjælp af delelisten, før du starter samlingen. • Særligt vigtig er træbeskyttelsen! Gulvelementerne skal behandles med egnede træbeskyttelse nedefra, før du starter samlingen! • Til de fleste produkter kan du finde datablade online, der indeholder yderligere vigtige informationer til samlingen. • Garantibetingelserne er også vedlagt.

NL **Voordat u begint**

• Het is aan te bevelen om de tijd te nemen om de opbouwhandleiding door te nemen voordat er met het opbouwen wordt begonnen. • Alle stappen voor het opbouwen worden - ook met gedetailleerde afbeeldingen - weergegeven. • Neem de aangegeven volgorde in acht. • Controleer voor het opbouwen aan de hand van de onderdelenlijst de volledigheid en de hoedanigheid van de levering. • Bijzonder belangrijk is de bescherming van het hout! De vloerelementen moeten voor het opbouwen van anderen met een geschikt houtbeschermingsmiddel worden behandeld! • Het voor de meeste producten online beschikbare gegevensblad bevat verdere belangrijke aanwijzingen voor de opbouw. • Bijgevoegd zijn ook de garantiebepalingen.

PL **Przed rozpoczęciem**

• Wskazane jest, aby przed przystąpieniem do montażu zapoznać się z instrukcją montażu. • Pokazane są wszystkie etapy montażu – również na szczegółowych zdjęciach. • Należy przestrzegać podanej kolejności. • Przed montażem należy skorzystać z listy części, aby sprawdzić, czy dostawa jest kompletna i w dobrym stanie. • Ochrona drewna jest szczególnie ważna! Przed montażem elementy podłogowe należy zabezpieczyć od dołu odpowiednim środkiem do konserwacji drewna! • Arkusz danych, który jest dostępny online dla większości produktów, zawiera dalsze ważne informacje dotyczące montażu. • Załączone są również warunki gwarancji.

SV **Innan du börjar**

• Vi rekommenderar att du åsidosätter lite tid för att titta igenom monteringsanvisningen innan du påbörjar monteringen. • Alla monteringsstegen visas – även med detaljerade bilder. • Den angivna ordningen måste följas. • Kontrollera att leveransen är komplett och i gott skick innan monteringen påbörjas med hjälp av listan över delar. • Träskyddet är av yttersta vikt! Golvelementen ska behandlas underifrån med lämpligt träskyddsmedel före monteringen! • Annan viktig information före montering finns i databladet (tillgängligt online för de flesta produkter). • Garantivillkoren bifogas också.

RO **Înainte să începeți**

• Vă recomandăm să dedicați puțin timp pentru a consulta Instrucțiunile de asamblare înainte de a începe asamblarea. • Toate etapele de asamblare sunt prezentate amănunțit - și în forma unor figuri detaliate. • Respectați ordinea specificată. • Înainte de asamblare, vă rugăm să verificați lista de componente pentru a vă asigura că furnitura este completă și în stare bună. • Acordați o deosebită atenție protecției lemnului! Elementele de podea trebuie tratate de dedesubt cu o substanță conservantă adecvată pentru protecția lemnului înainte de asamblare! • Fișa de date, care este disponibilă și online pentru majoritatea produselor, oferă informații suplimentare importante cu privire la asamblare. • Atașat veți găsi și condițiile de garanție.

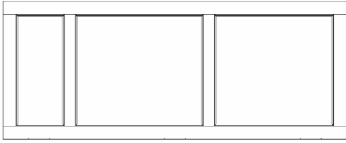
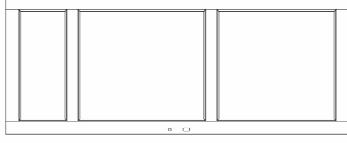
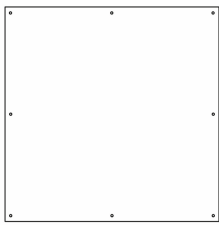
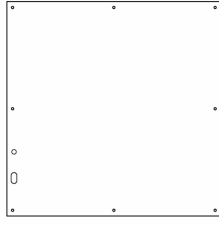
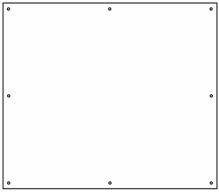
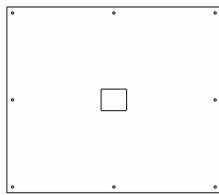
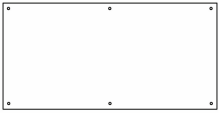
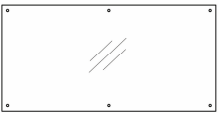







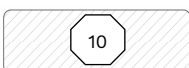













EE **Soovitused enne paigalduse alustamist**

• Soovitame enne paigalduse alustamist võtta aega ja tutvuda paigaldusjuhendiga. • Kõik kokkupaneku etapid on näidatud ka üksikasjalikel piltidel. • Paigaldustööd tuleks teha etteantud järjekorras. • Enne paigalduse alustamist kontrollige detailide nimekirja alusel, kas kõik elemendid on olemas ja ega need pole kahjustada saanud. • Puidukaitse on eriti oluline! Põrandaelemente tuleb enne kokkupanekut töödelda altpoolt sobiva puidukaitsevahendiga! • Andmeleht, mis on enamiku toodete kohta internetis saadaval, pakub kokkupanekuks täiendavat olulist teavet. • Lisatud on ka garantiitingimused.



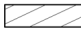

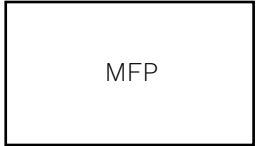





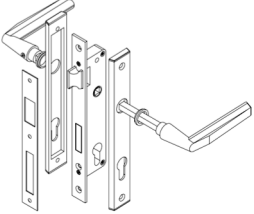

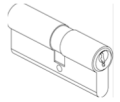



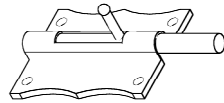









EN **Before assembly**

• We recommend that time is taken to read the assembly instructions prior to assembly. • All assembly steps are shown – also in detailed images. • The step-by-step instructions must be followed. • Before assembly, please use the parts list to check that all components are accounted for and in good condition. • Wood protection is particularly important! The floor elements must be treated from below with a suitable wood preservative before assembly! • The data sheet, which is available online for most products, offers further important information for assembly. • The guarantee conditions are also attached.

HPL 1

ID	Details in mm (Tolerance/Toleranz ...+ 2mm)	Pcs.	ID	Details in mm (Tolerance/Toleranz ...+ 2mm)	Pcs.
60	32 x 760 x 1893 	x 1	61	32 x 760 x 1893 	x 1
1059	6 x 754 x 754 TRESPA 	x 24	1060	6 x 754 x 754 TRESPA 	x 1
1061	6 x 654 x 754 TRESPA 	x 2	1062	6 x 654 x 754 TRESPA 	x 1
1063	6 x 372 x 754 TRESPA 	x 13	1064	6 x 372 x 754 MAKROLON UV GLASS 	x 3
1029	28 x 80 x 2300 	x 12	1030	28 x 80 x 2268 	x 9
1031	28 x 80 x 2205 	x 4	1032	28 x 80 x 2184 	x 8
1033	28 x 80 x 2161 	x 8	1034	28 x 80 x 1752 	x 1
1037	28 x 80 x 684 	x 19	1038	28 x 80 x 676 	x 4
1039	28 x 80 x 657 	x 16	1040	28 x 80 x 636 	x 4
1041	28 x 80 x 632 	x 4	1043	28 x 80 x 590 	x 2
1044	28 x 80 x 541 	x 4	1045	28 x 80 x 387 	x 3
1046	28 x 80 x 332 	x 4	1047	28 x 80 x 302 	x 4
1048	28 x 80 x 296 	x 6	1049	28 x 80 x 254 	x 4
1050	28 x 80 x 224 	x 7	1052	28 x 80 x 136 	x 2
1054	28 x 28 x 1092 	x 2			








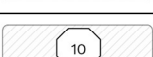












HPL 1

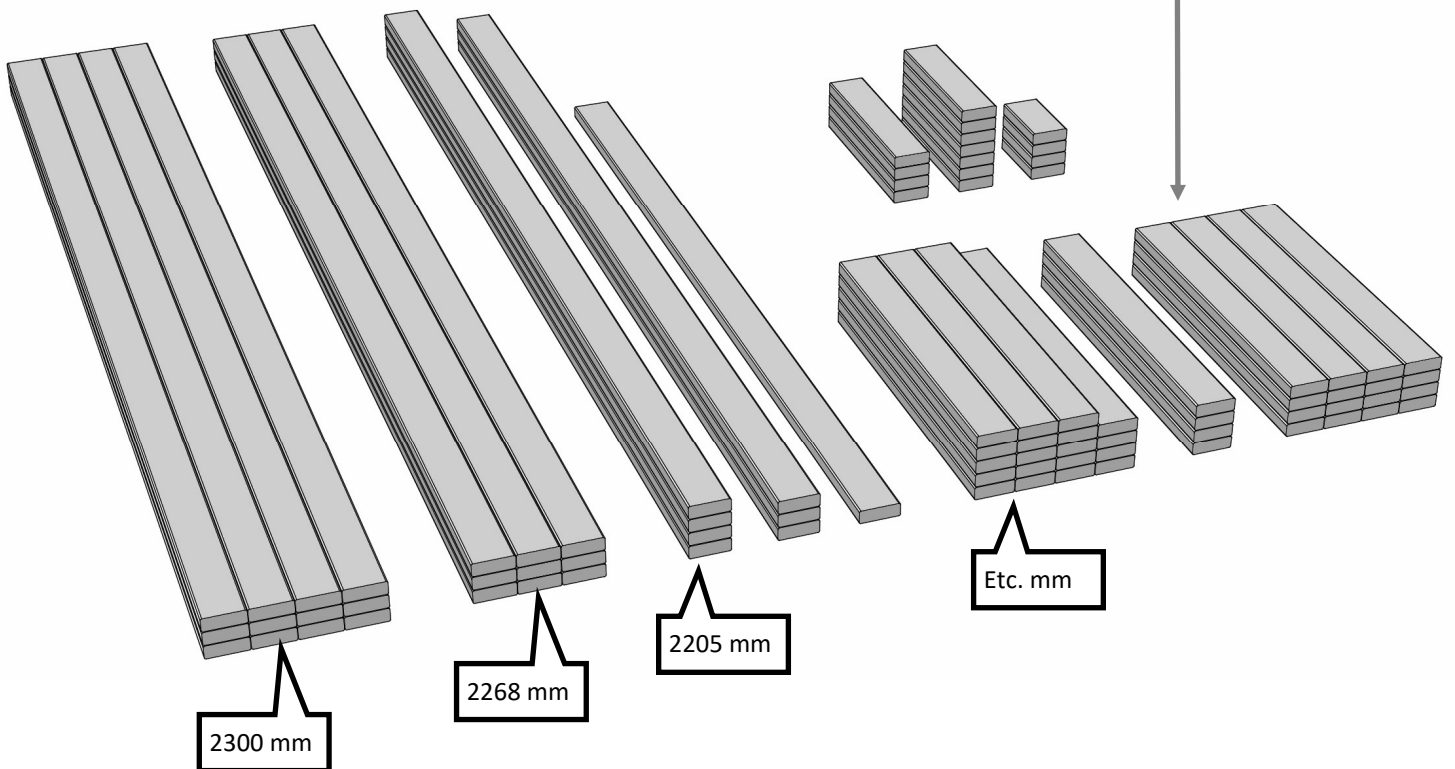
ID	Details in mm (Tolerance/Toleranz ...+ 2mm)	Pcs.	ID	Details in mm (Tolerance/Toleranz ...+ 2mm)	Pcs.
1053	40 x 60 x 1913 	x 2	1502	Ø4,5 x 75 	x 8
1058	12 x 42 x 1894 	x 1	1057	12 x 524 x 1150 MFP 	x 2
516	12 x 830 x 1150 MFP 	x 4	1561	MR2628 	x 1
1500	Ø5 x 120 	x 44	1505	Ø4,5 x 50 	x435
1506	Ø4 x 35 	x 95	1560	Ø4,8 x 32 Grey/white Ø4,8 x 32 Anthrazite 	x320 x320
1531		x 1	1570	65 x 38 x 2184 	x 1
1554		x 1	1527		x 3
1527		x 3	1555		x 3
1517		x 2	1559	EPDM 78 rm/lfm 	
1082	19 x 45 x 2000 	x 1	1100	19 x 45 x 560 	x 3
1101	10 x 10 x 754 	x 2	1565	Ø4 x 16 	x 4
1566	1 x 9 	x 4	1567	3 x 7 	x 4
1563	12 x 65 x 1175 	x 6	1564	Ø4,8 x 38 	x 18

HPL 1

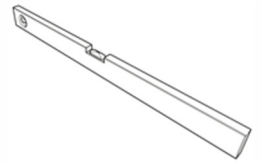
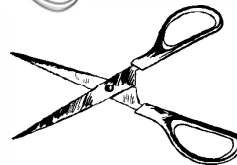
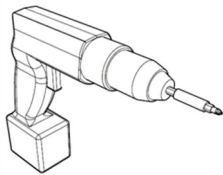
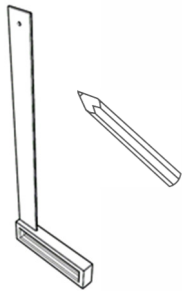
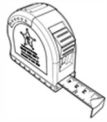
Vor dem Zusammenbauen sind die Holzteile der Länge nach zu sortieren!
 Before assembly the shed, sort frame pieces by length!



1029	28 x 80 x 2300		x 12	1030	28 x 80 x 2268		x 9
1031	28 x 80 x 2205		x 4	1032	28 x 80 x 2184		x 8
1033	28 x 80 x 2161		x 8	1034	28 x 80 x 1752		x 1
1037	28 x 80 x 684		x 19	1038	28 x 80 x 676		x 4
1039	28 x 80 x 657		x 16	1040	28 x 80 x 636		x 4
1041	28 x 80 x 632		x 4	1043	28 x 80 x 590		x 2
1044	28 x 80 x 541		x 4	1045	28 x 80 x 387		x 3
1046	28 x 80 x 332		x 4	1047	28 x 80 x 302		x 4
1048	28 x 80 x 296		x 6	1049	28 x 80 x 254		x 4
1050	28 x 80 x 224		x 7	1052	28 x 80 x 136		x 2

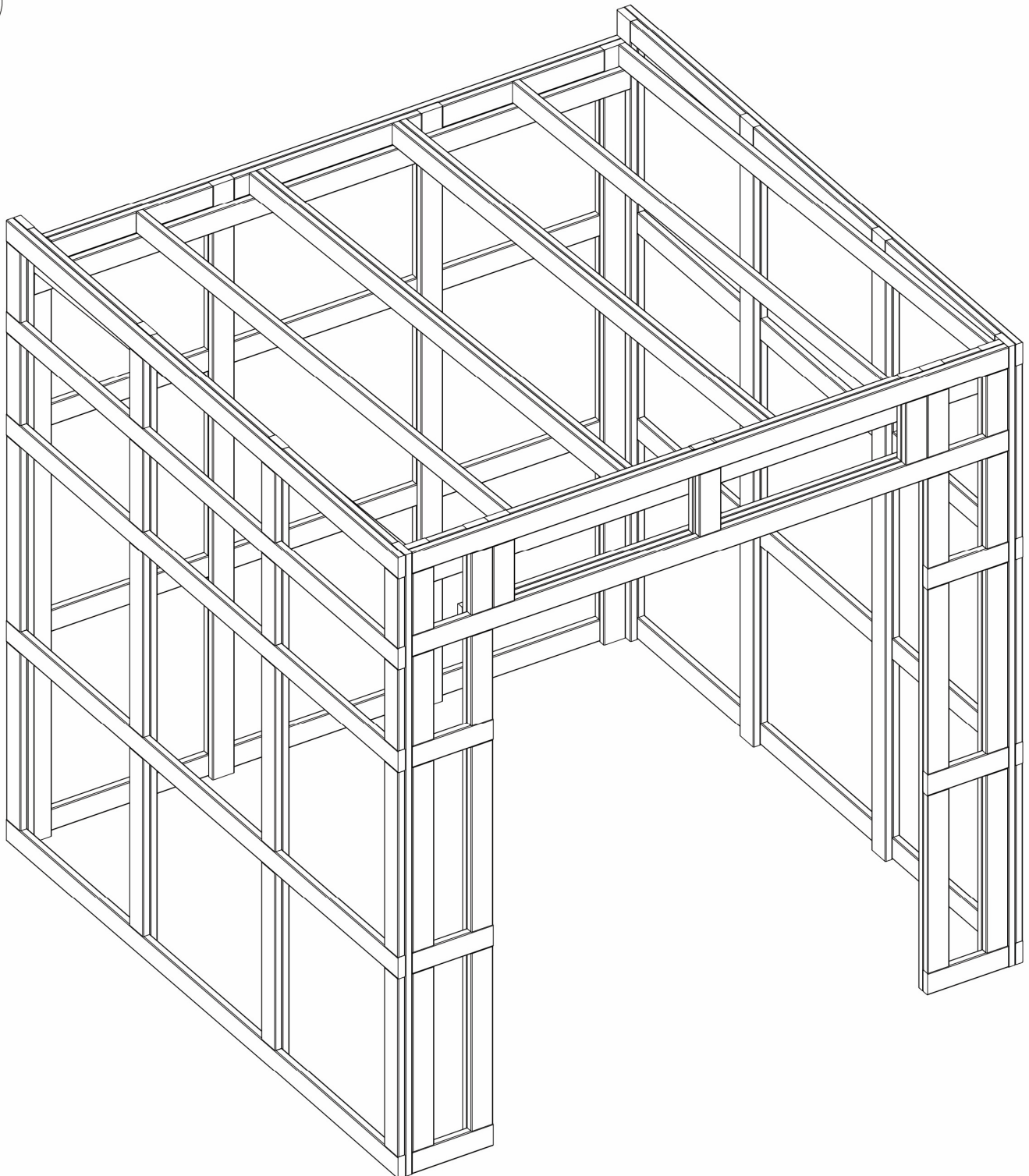


HPL 1



Ø 4 mm
Ø 8 mm

1.



HPL 1

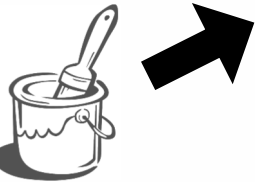
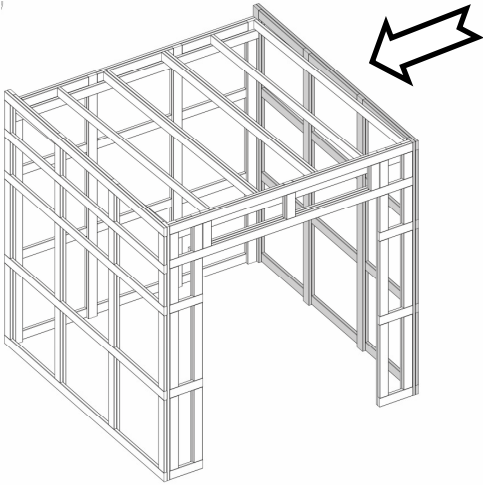


6 Hours

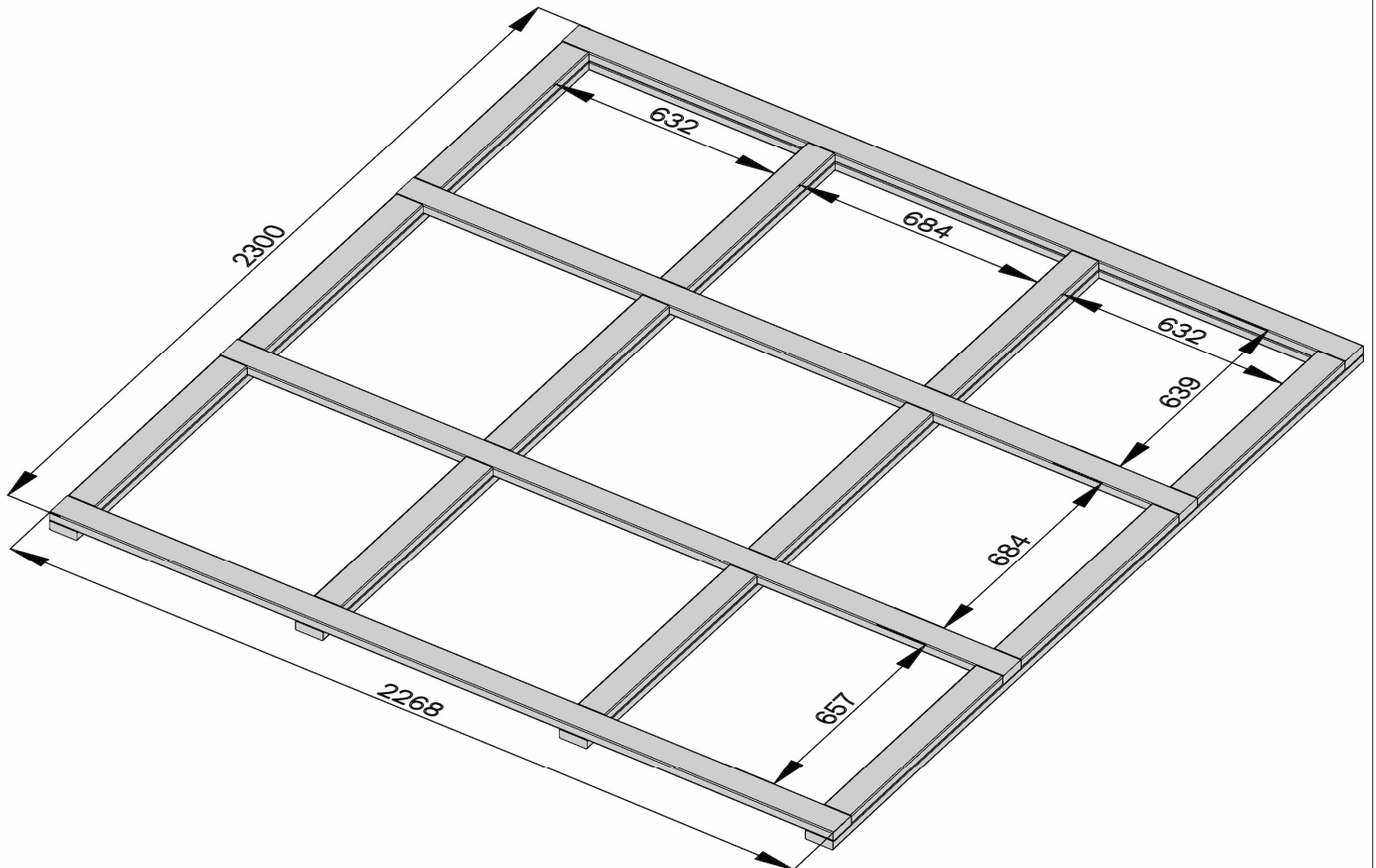
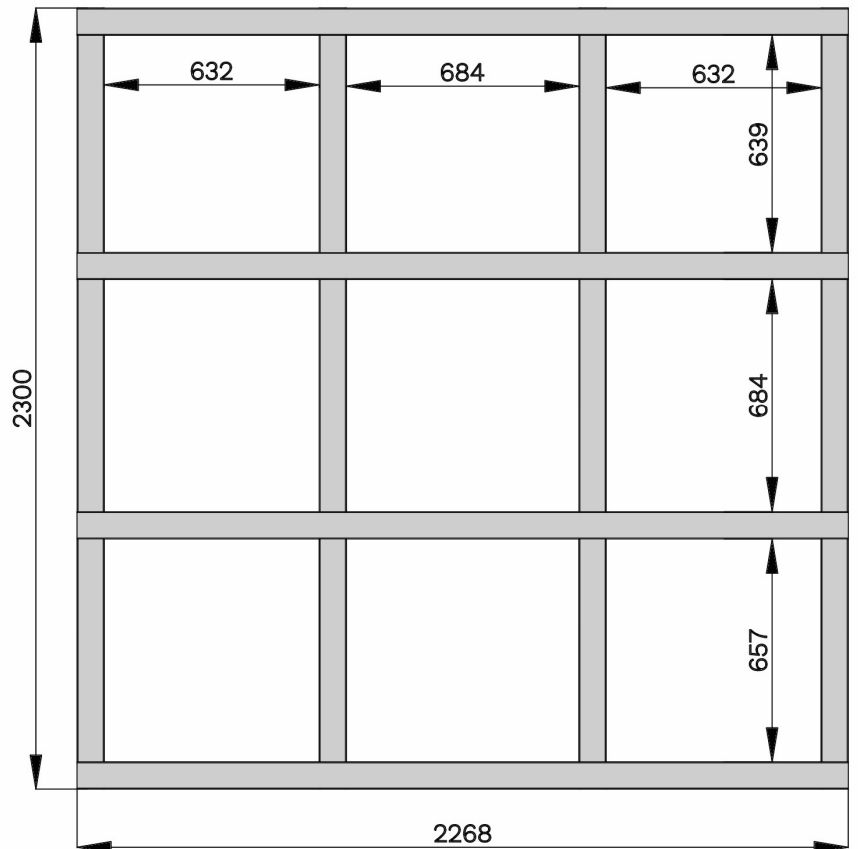


HPL 1

2.



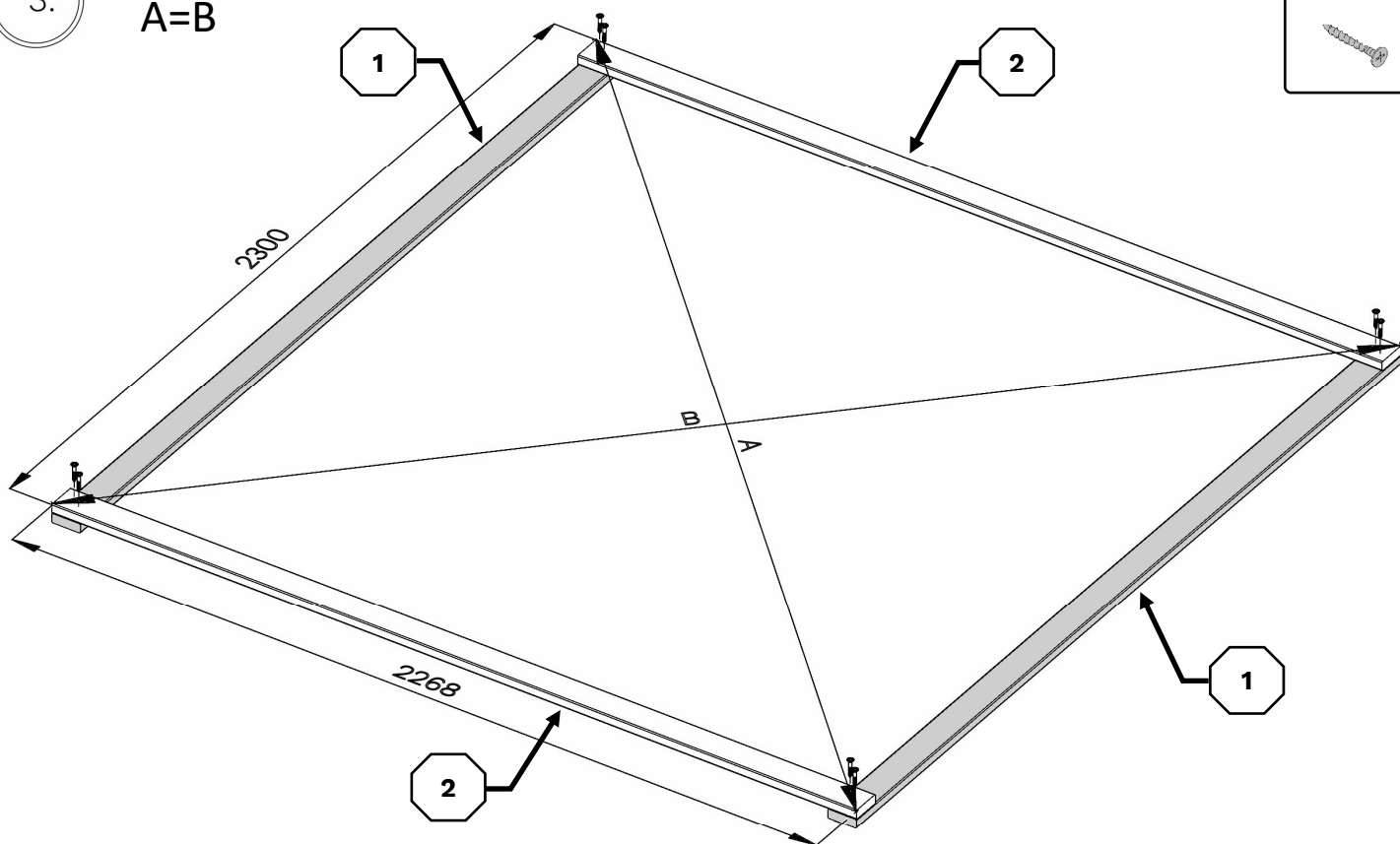
Holzschutzmittel / Wood preservative



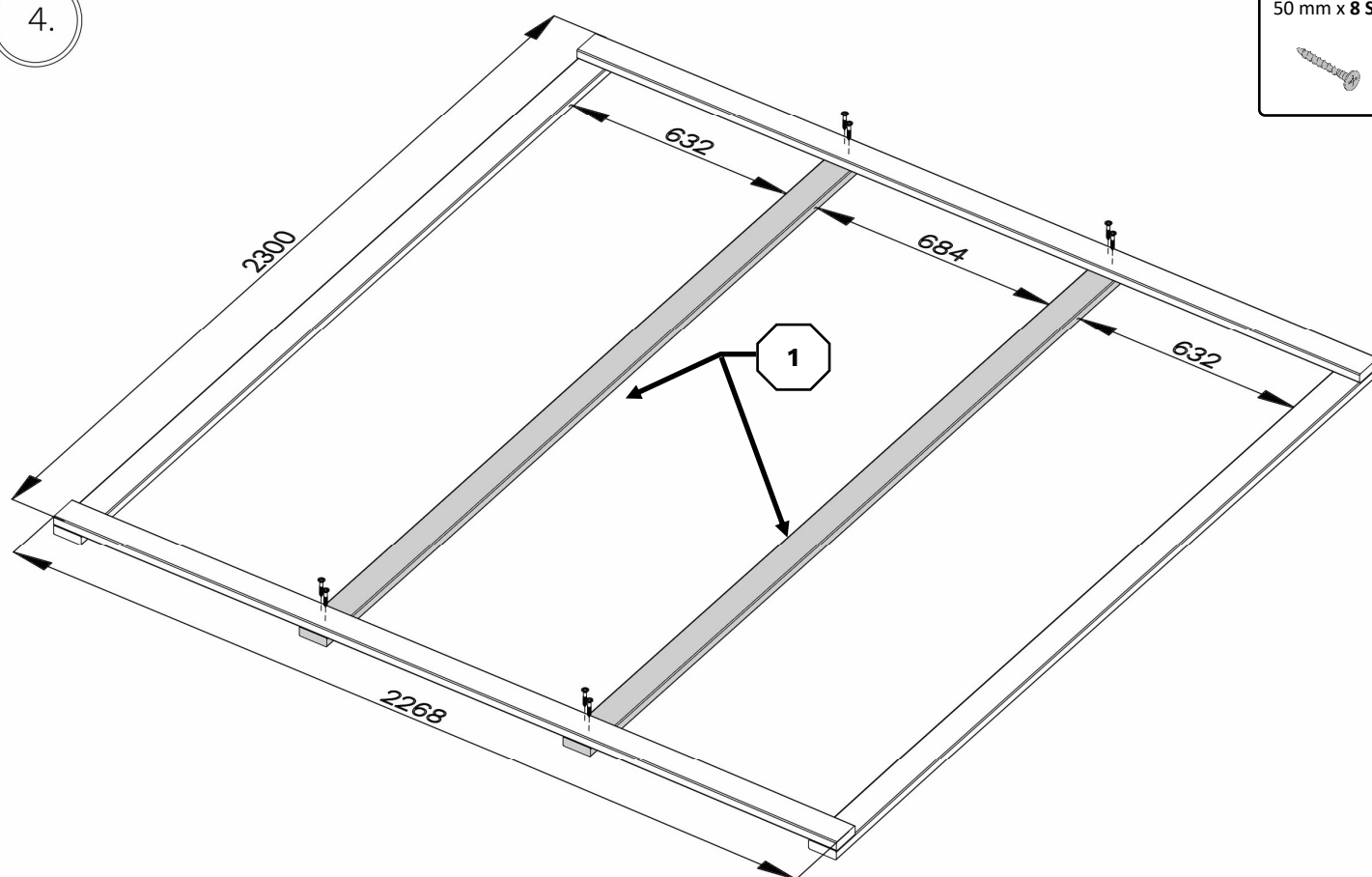
HPL 1

3.

A=B

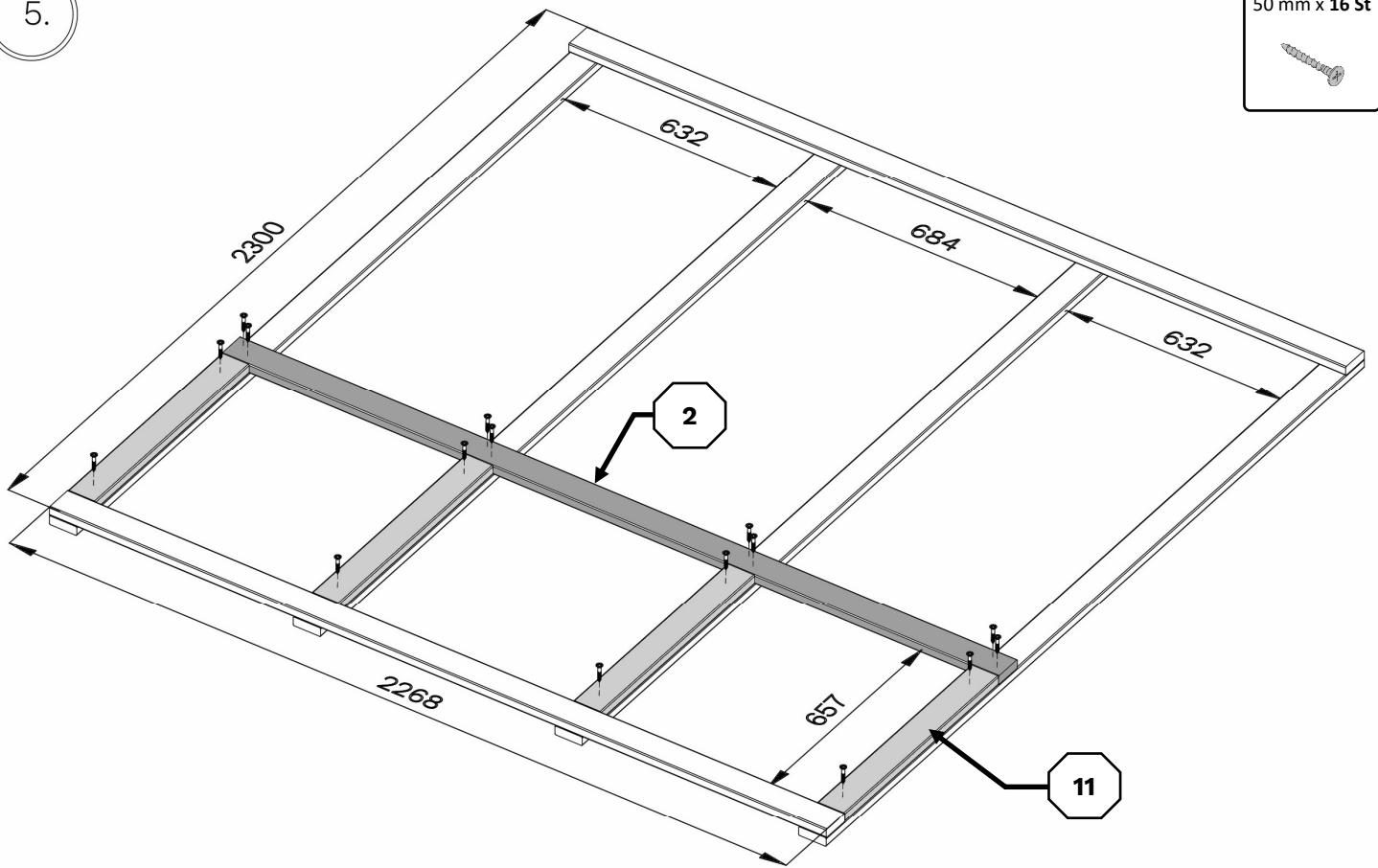


4.

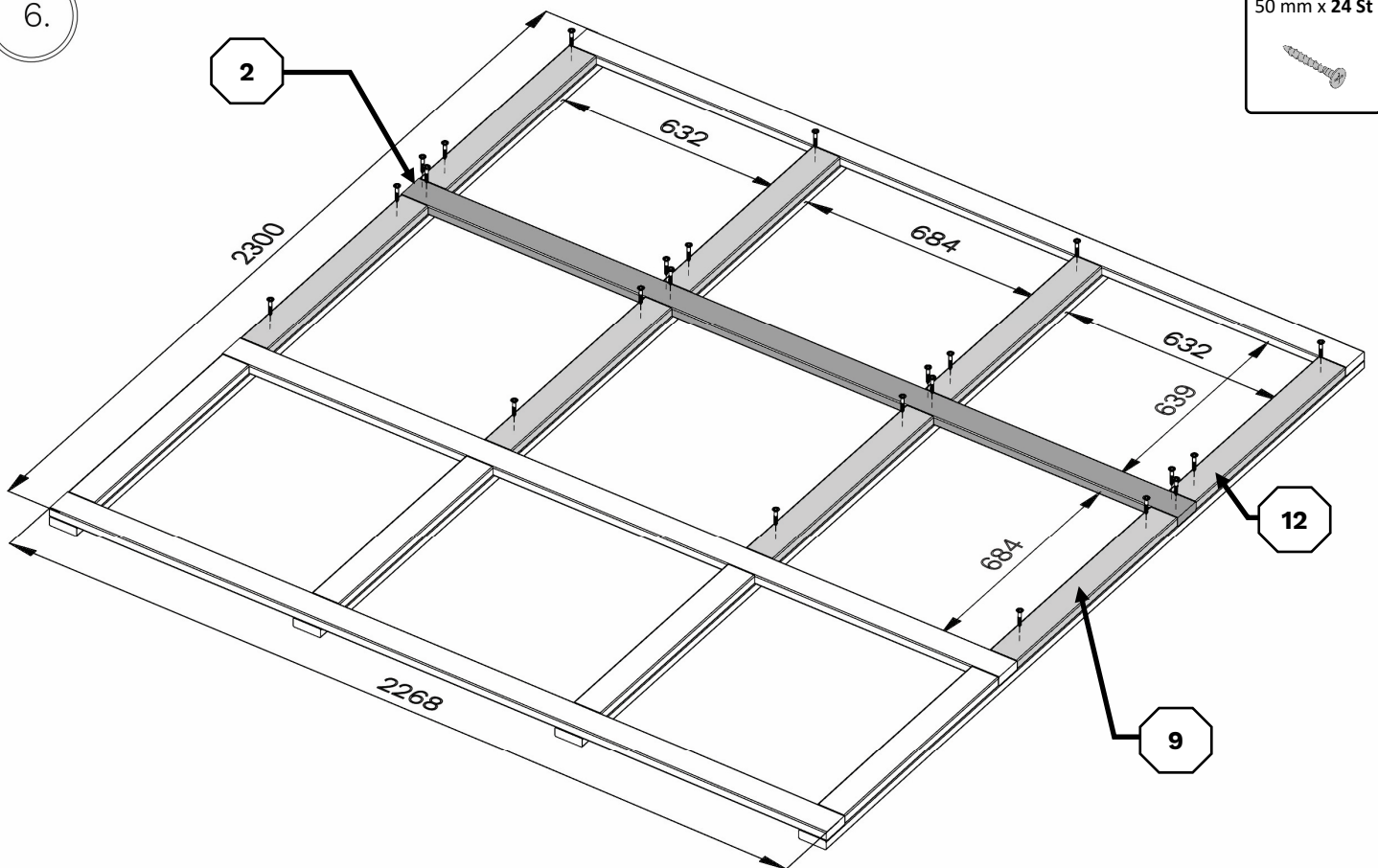


HPL 1

5.

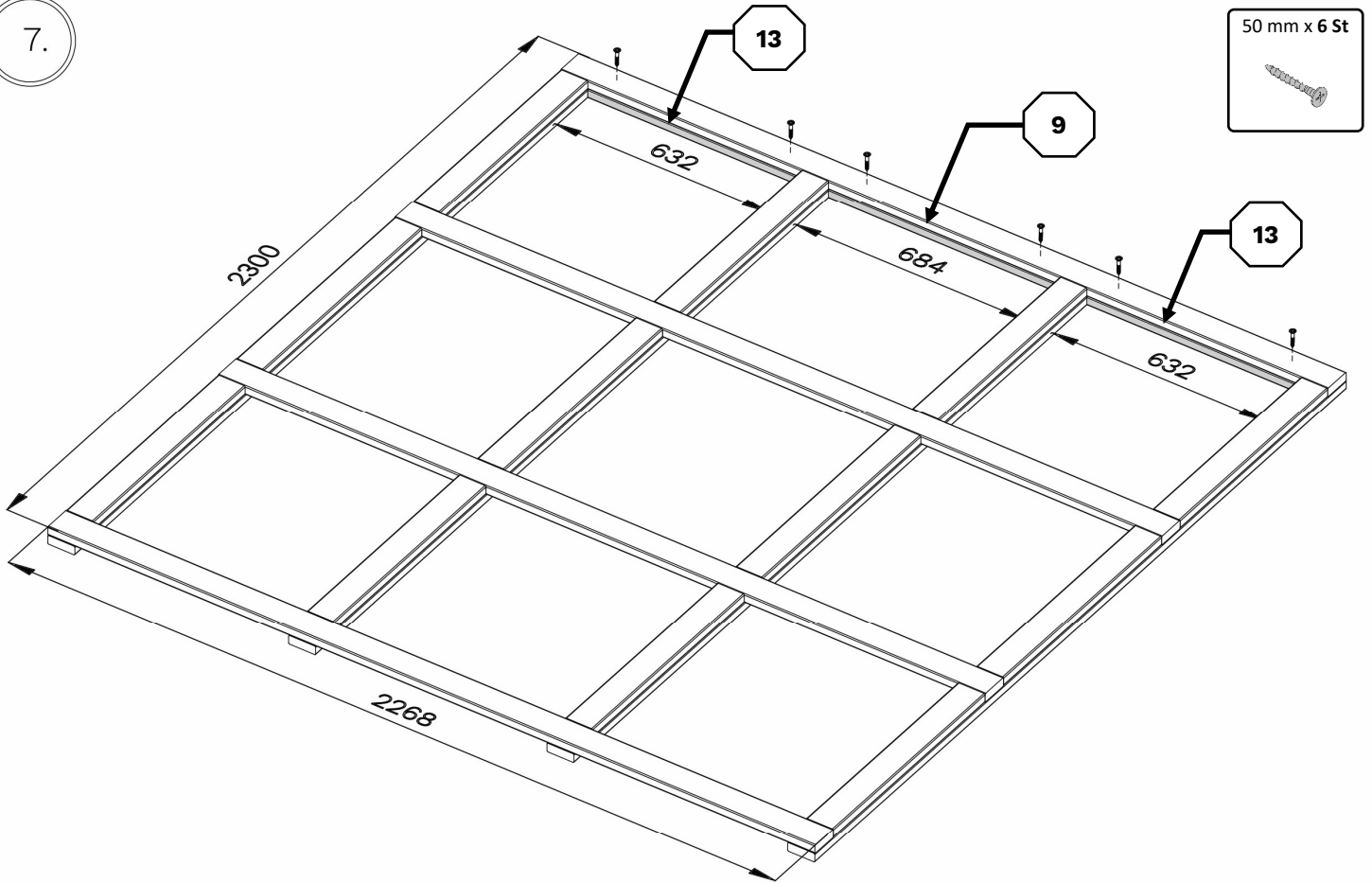


6.

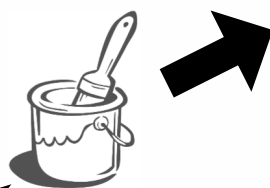
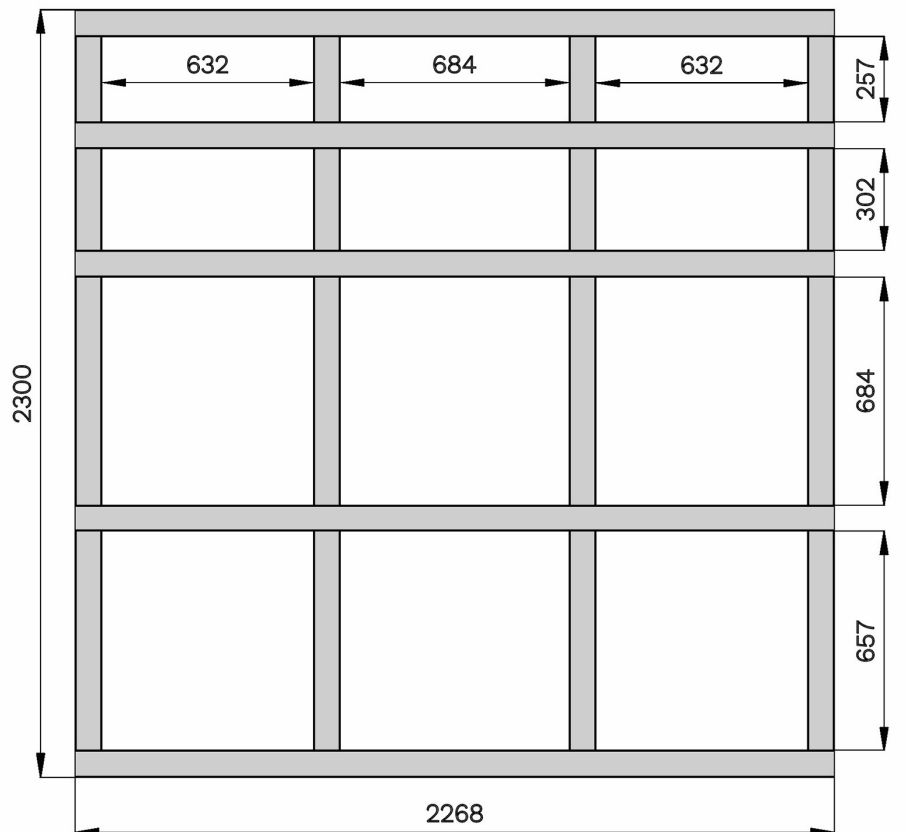
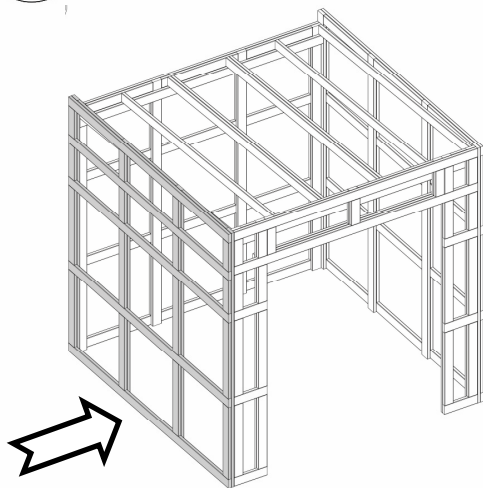


HPL 1

7.



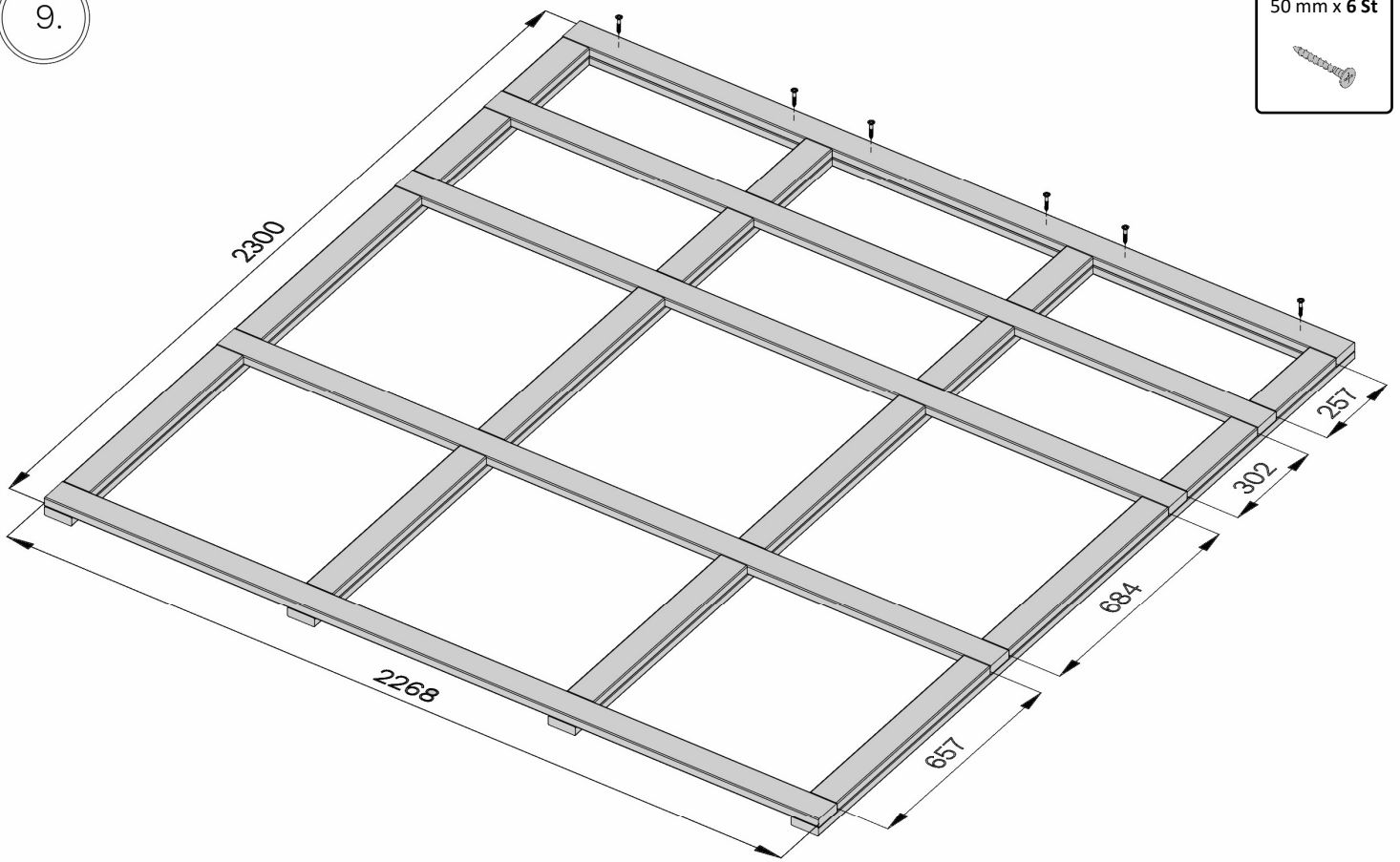
8.



Holzschutzmittel / Wood preservative

HPL 1

9.

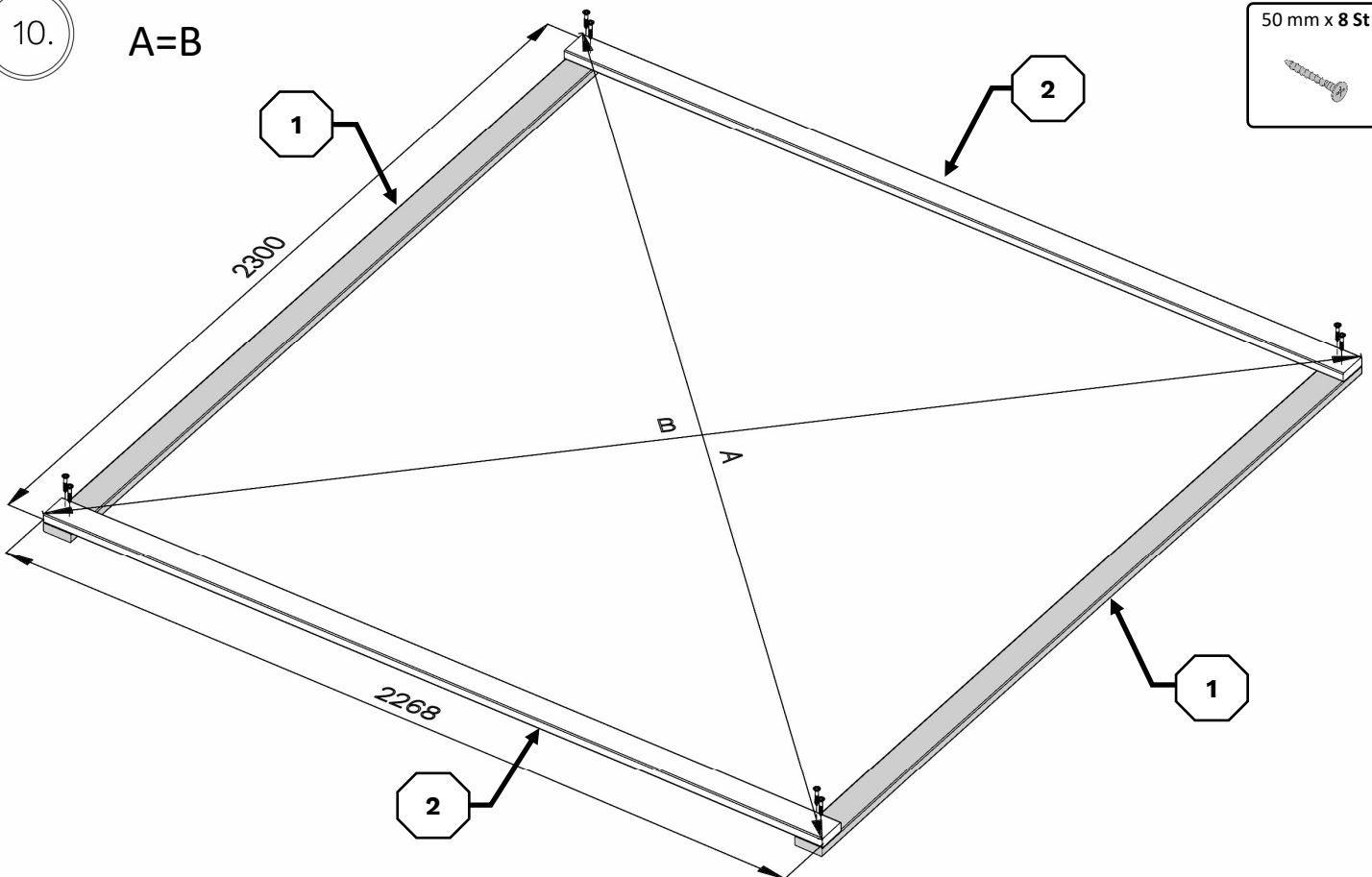


50 mm x 6 St



10.

A=B

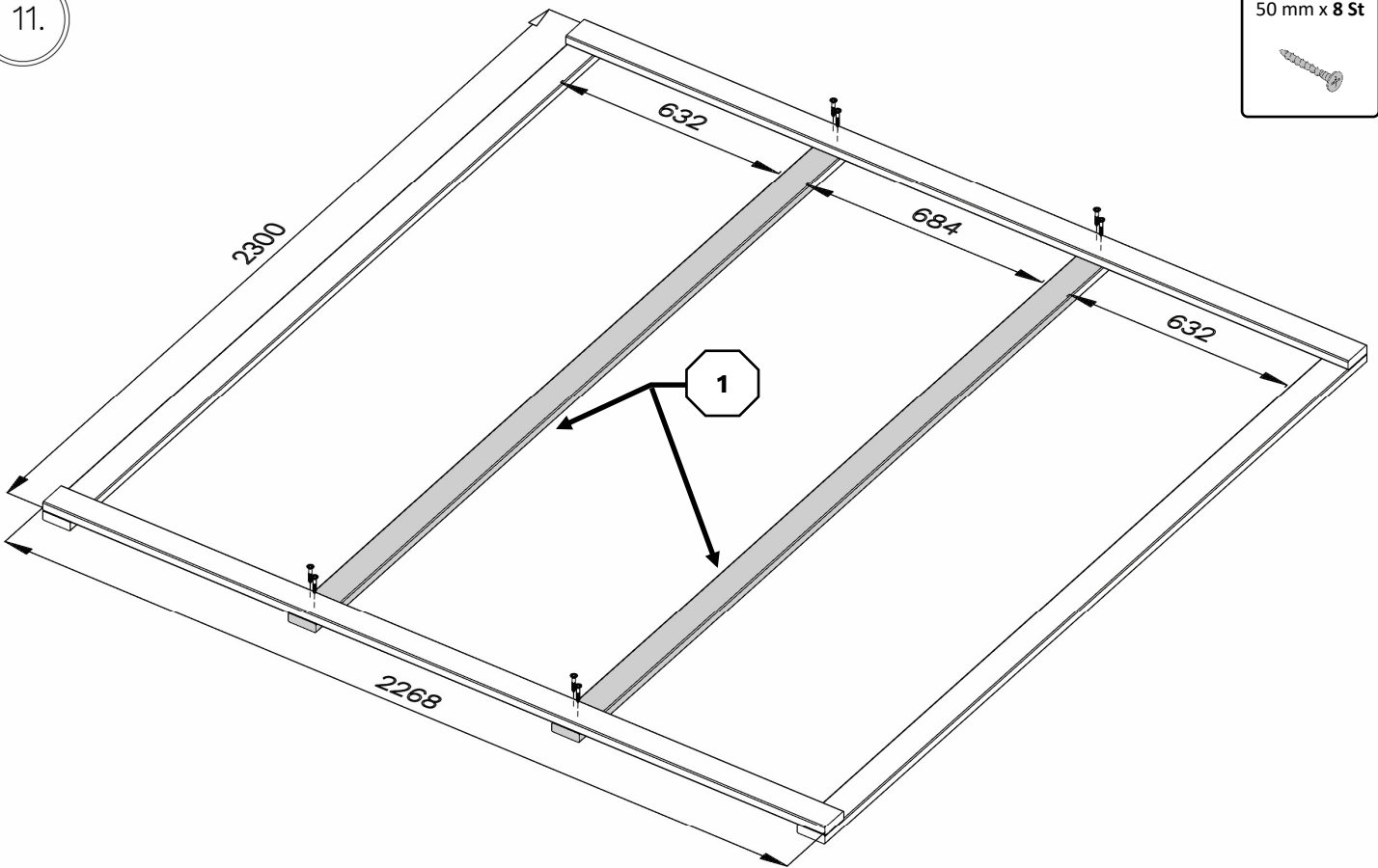


50 mm x 8 St

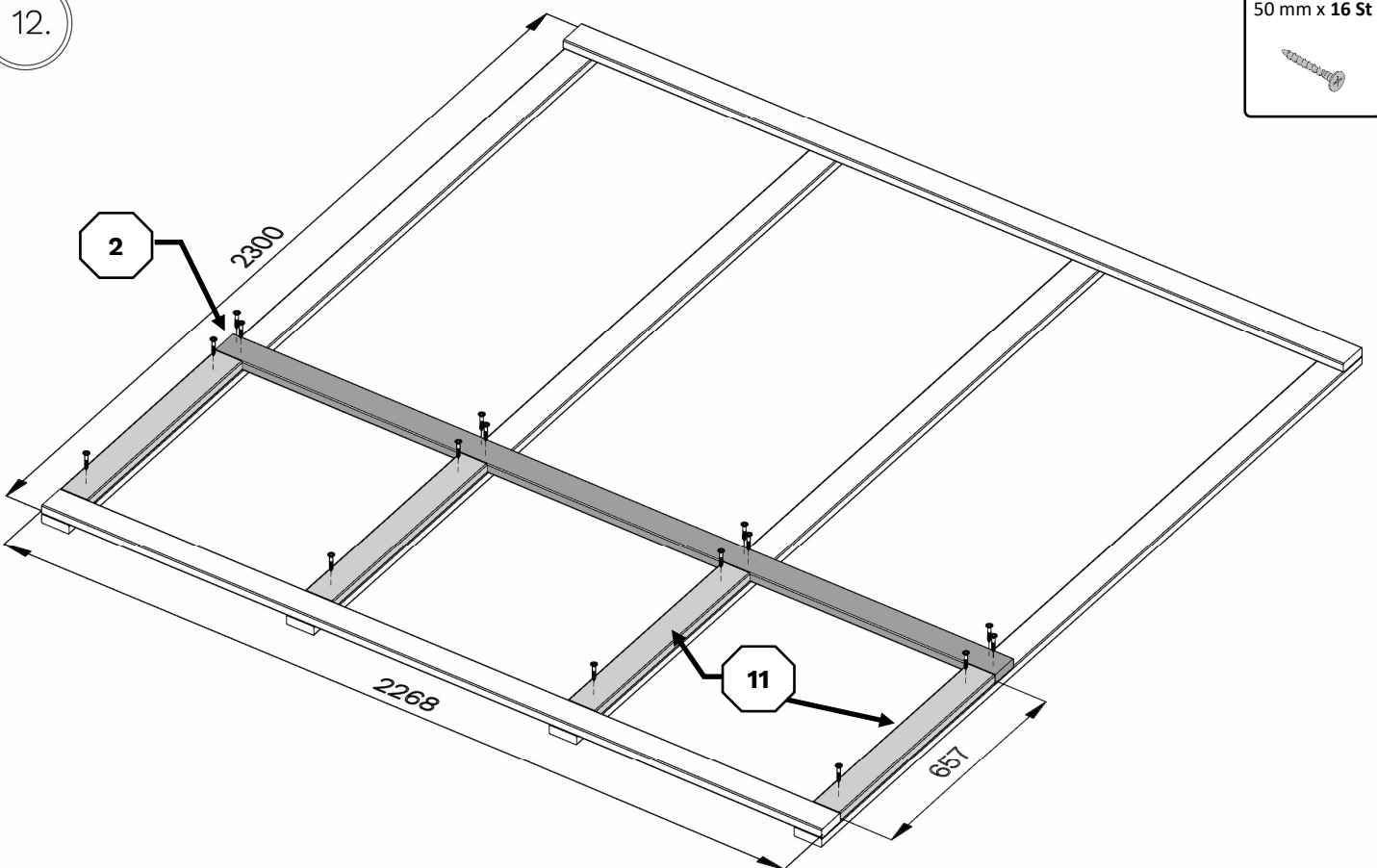


HPL 1

11.



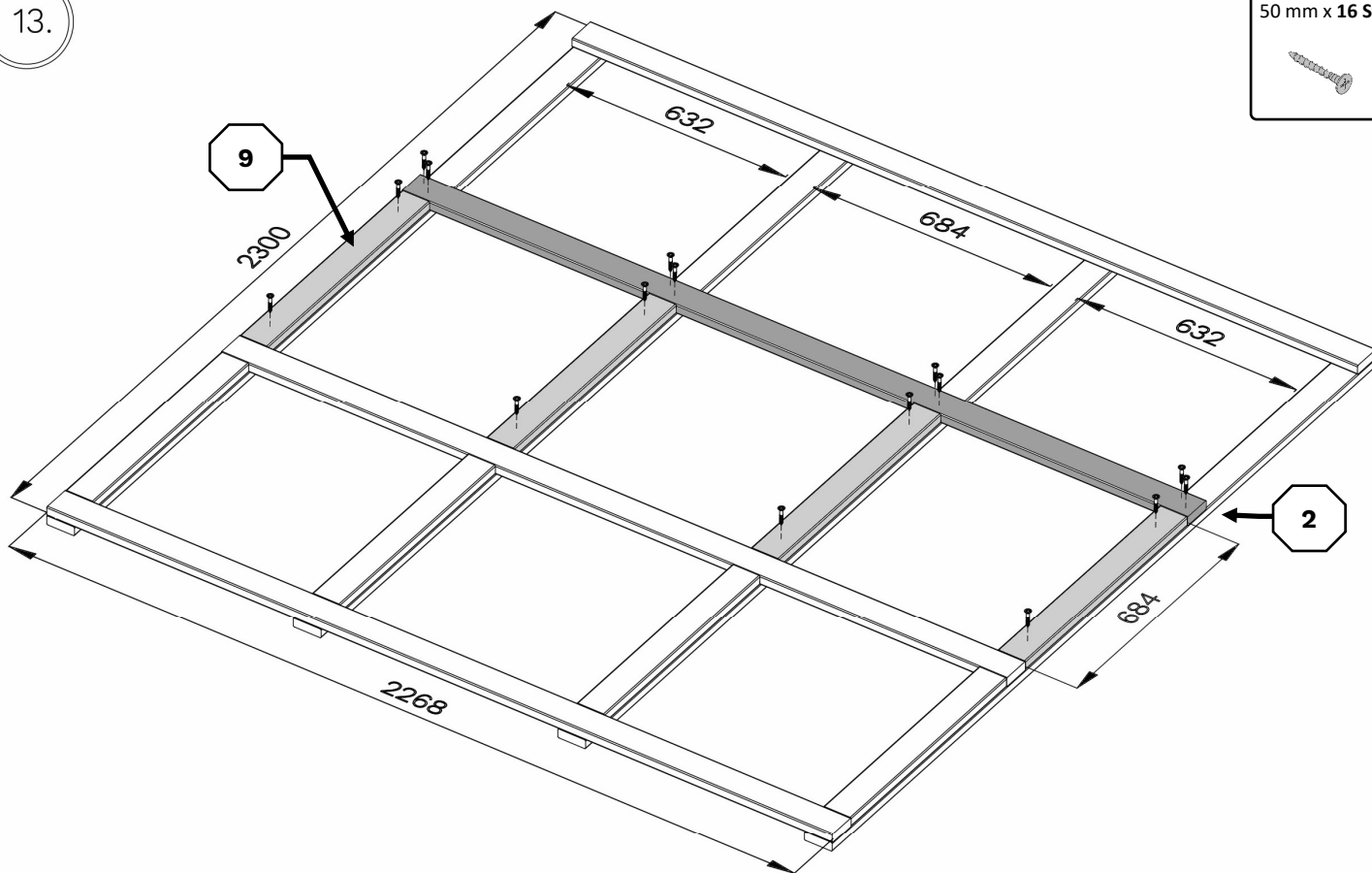
12.



HPL 1

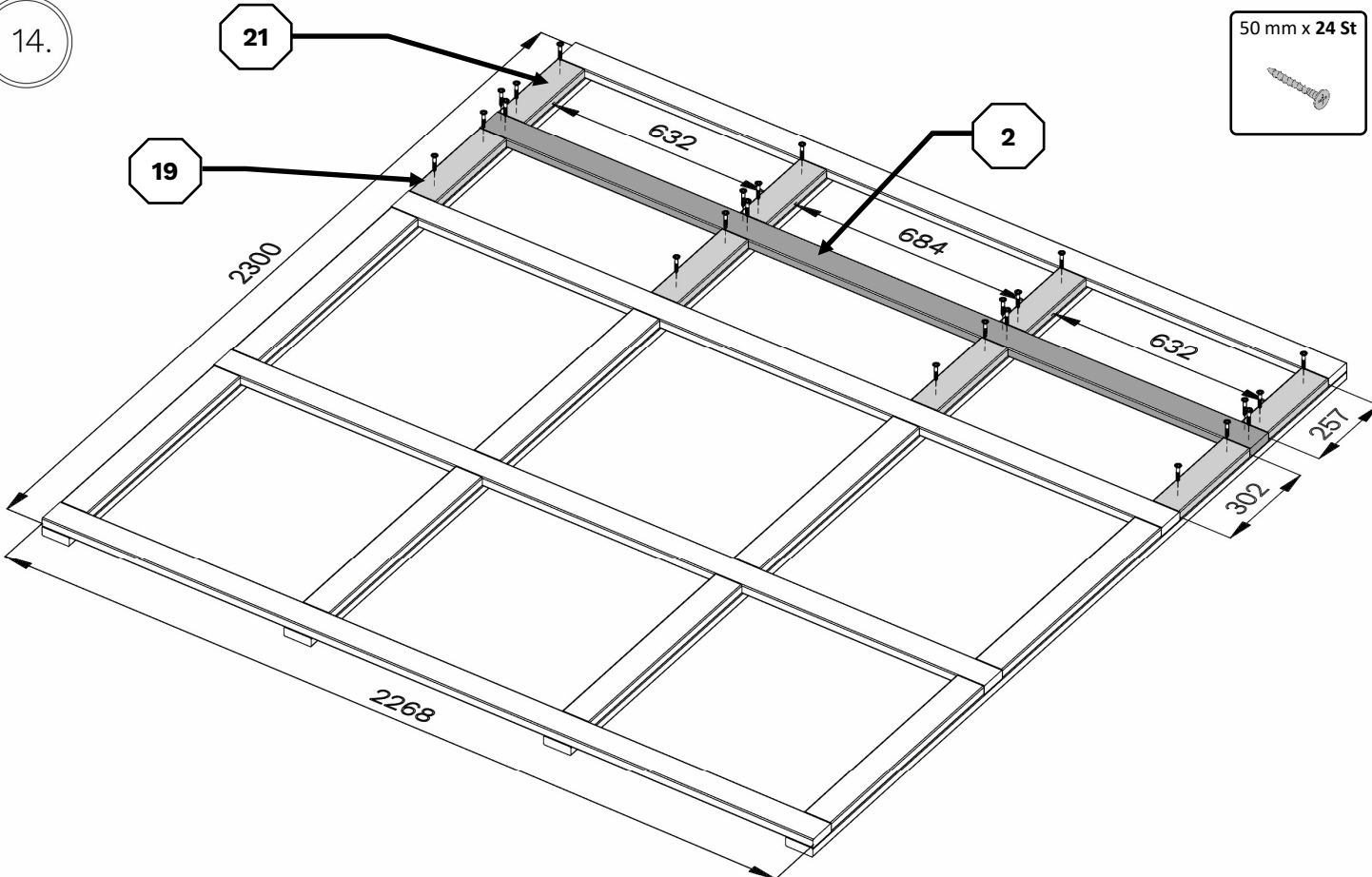
13.

50 mm x 16 St



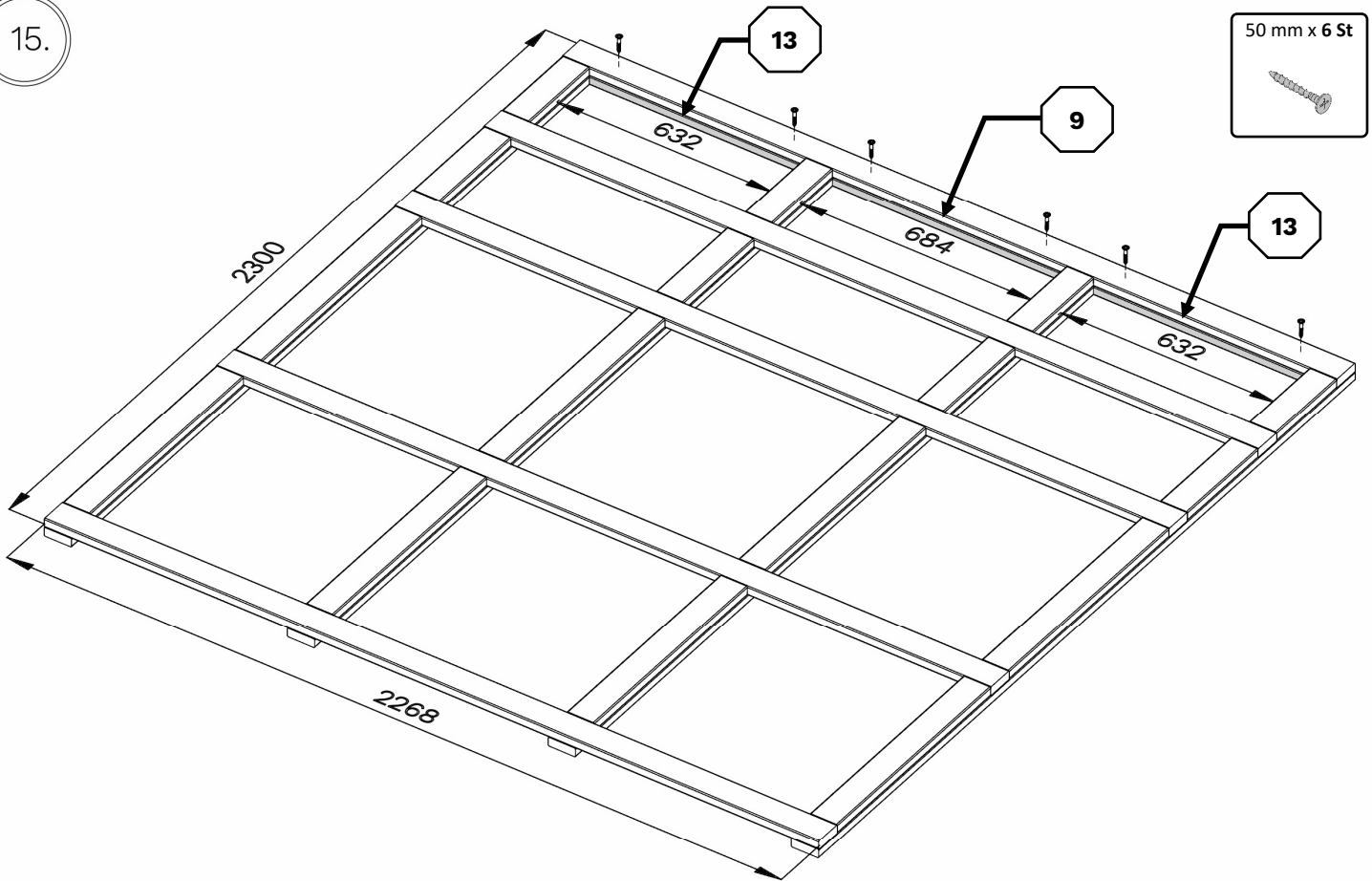
14.

50 mm x 24 St

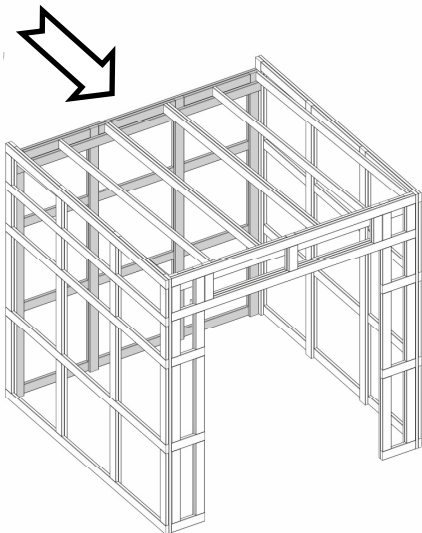


HPL 1

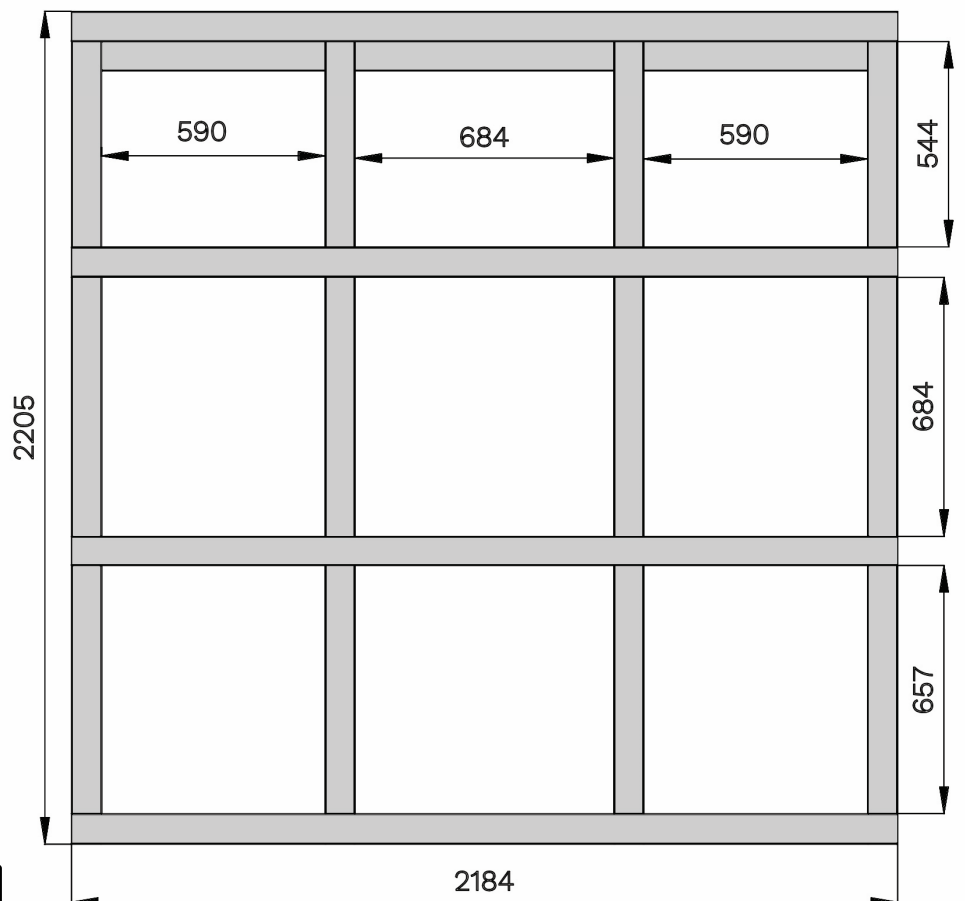
15.



16.

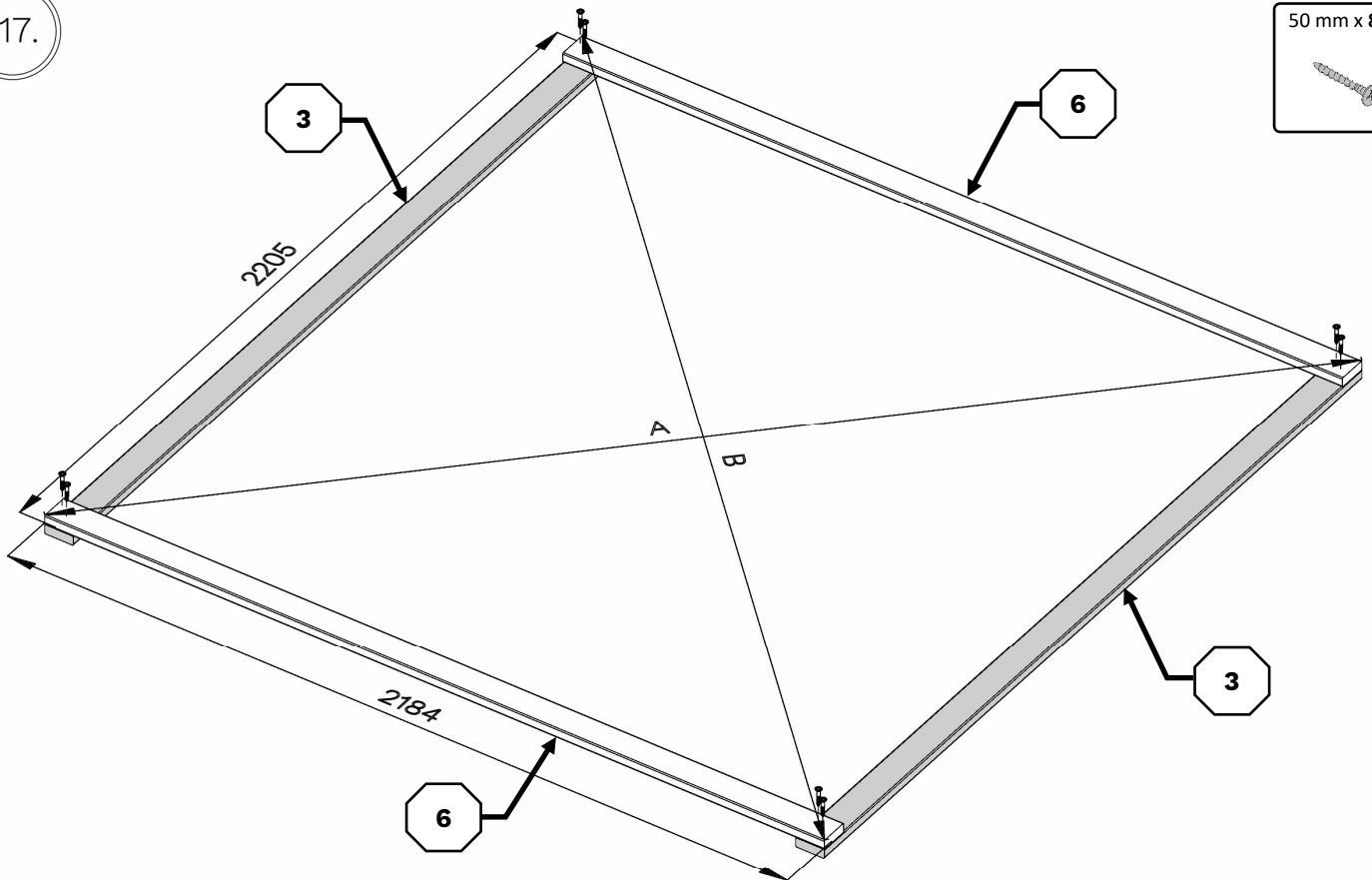


Holzschutzmittel / Wood preservative

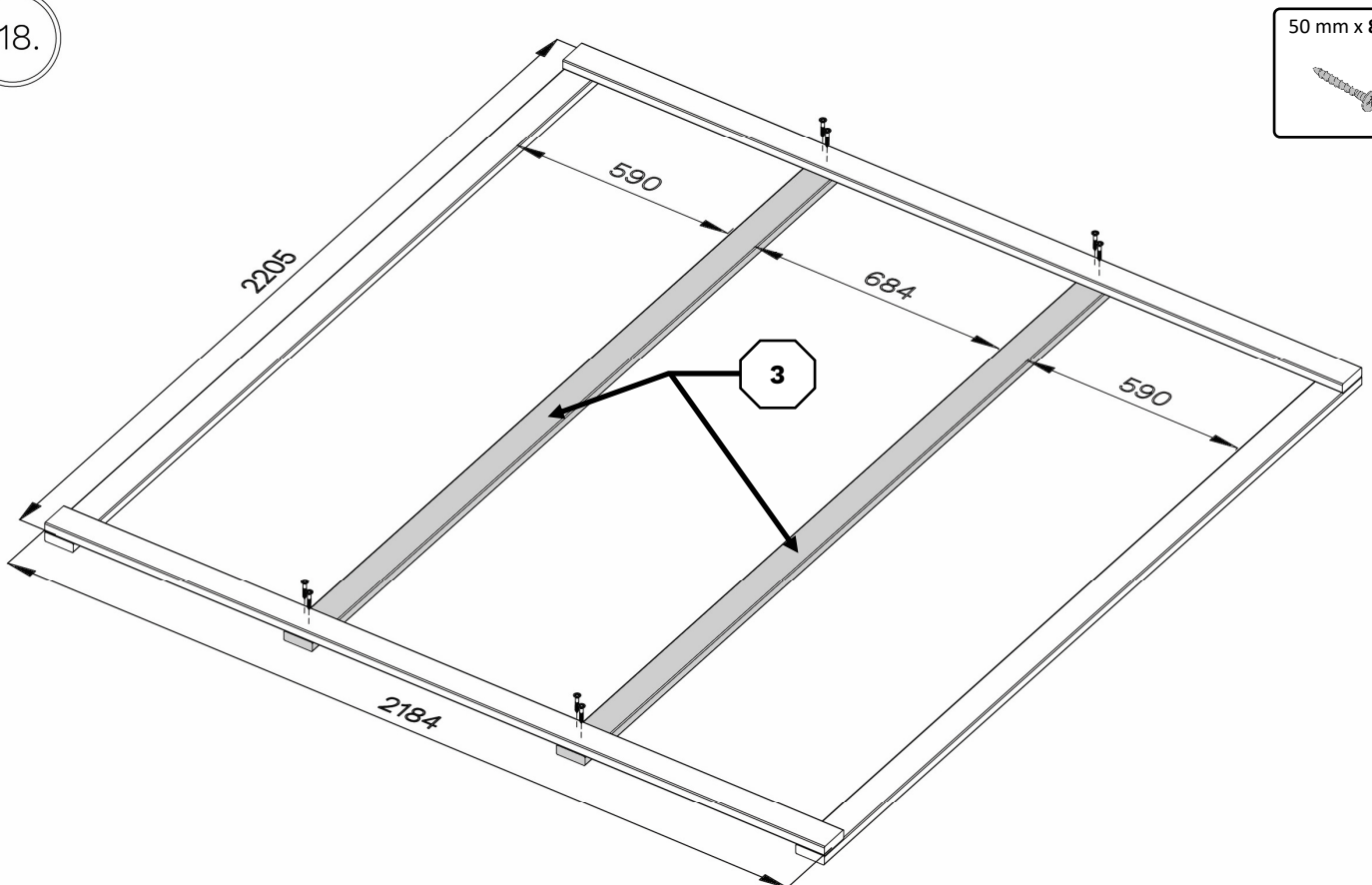


HPL 1

17.



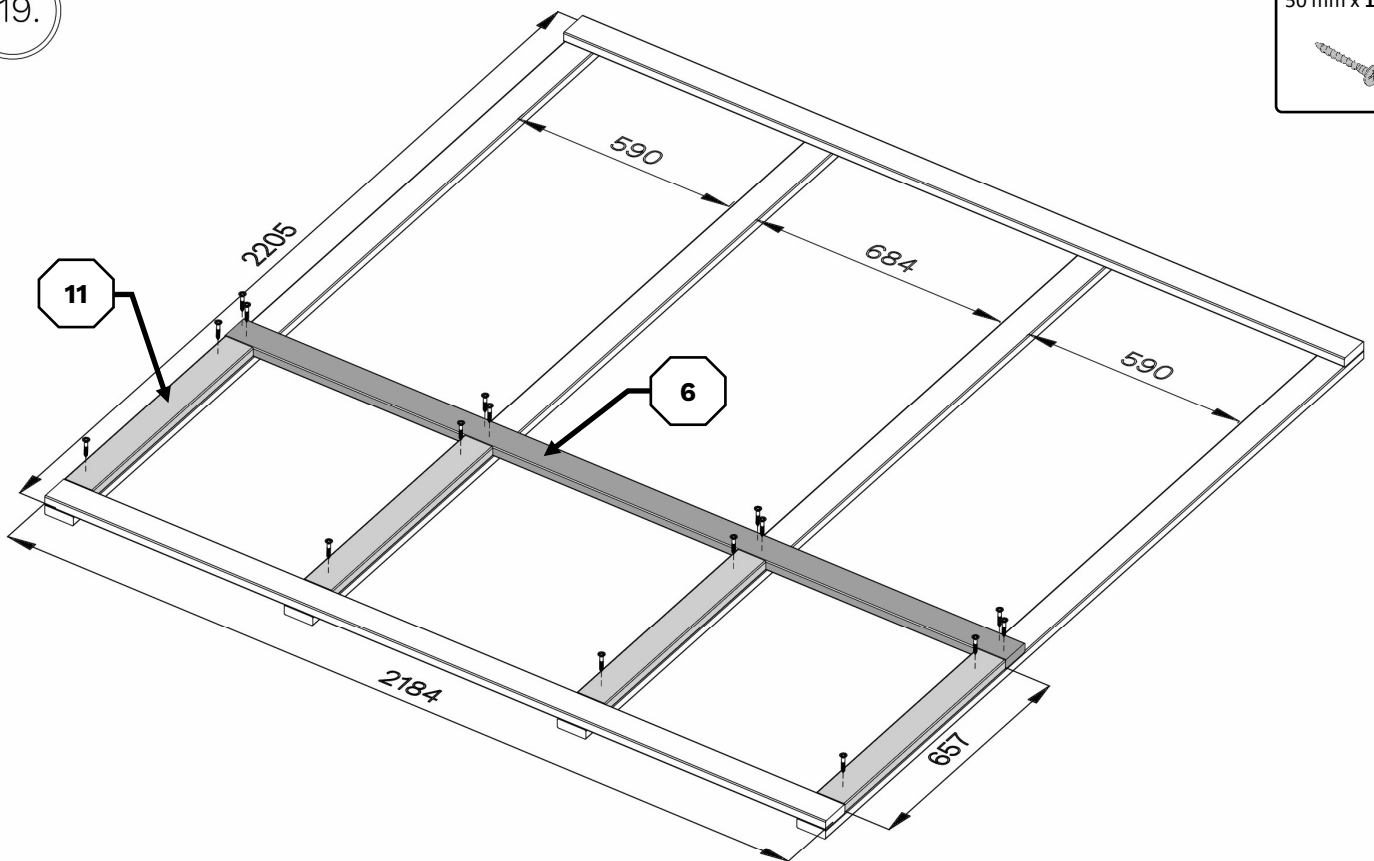
18.



HPL 1

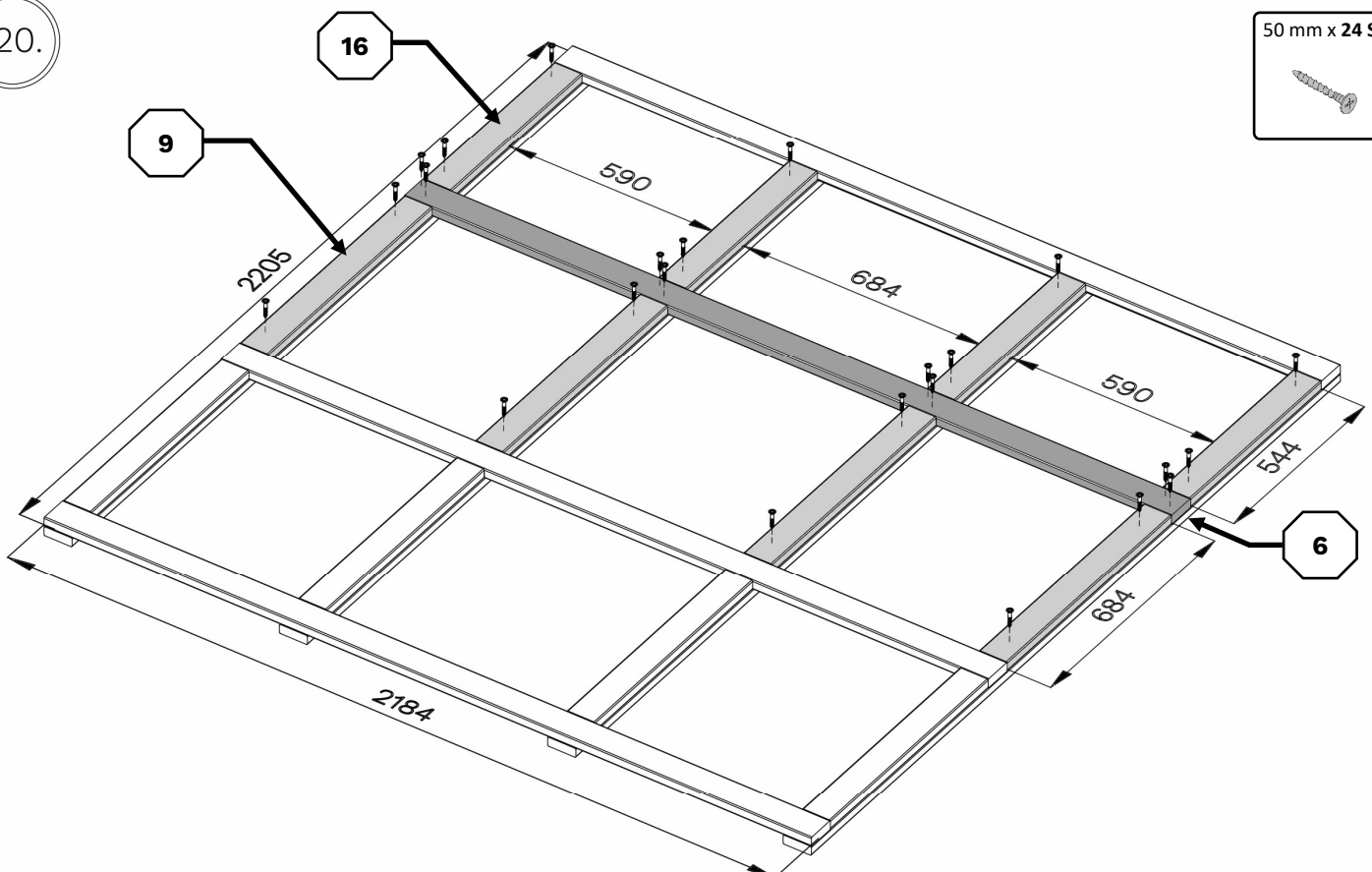
19.

50 mm x 16 St



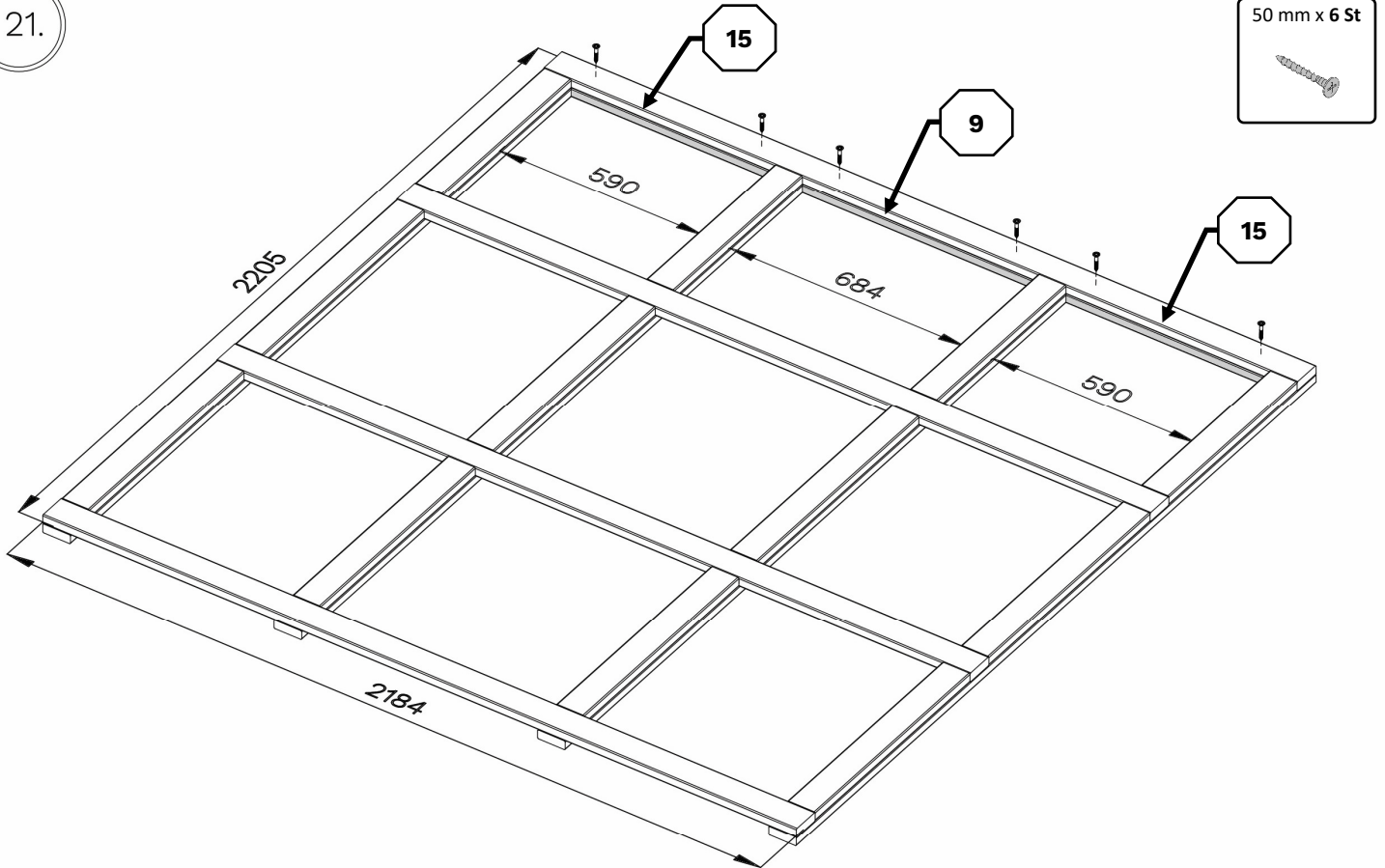
20.

50 mm x 24 St

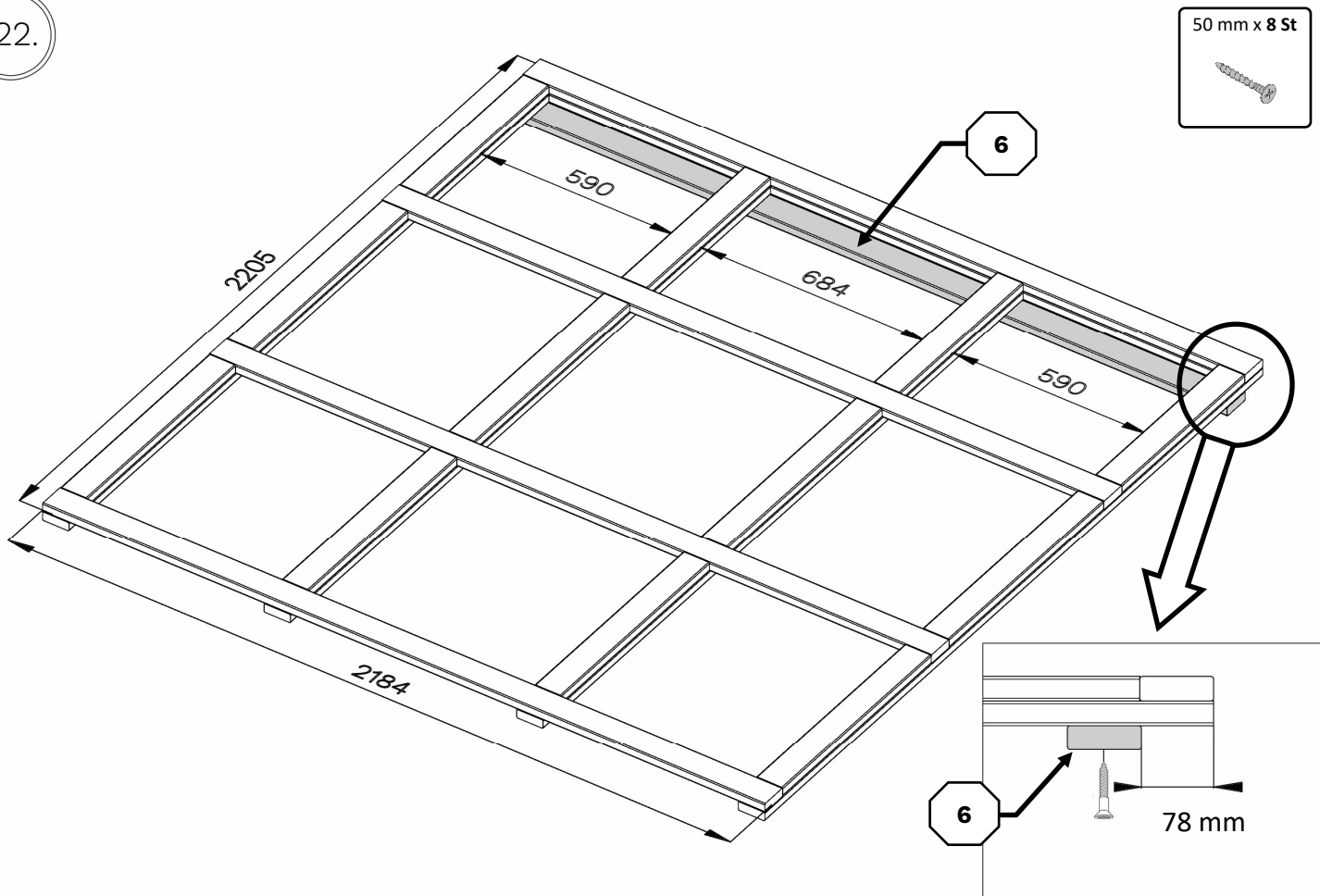


HPL 1

21.

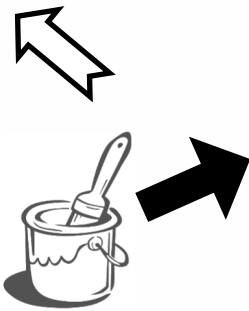
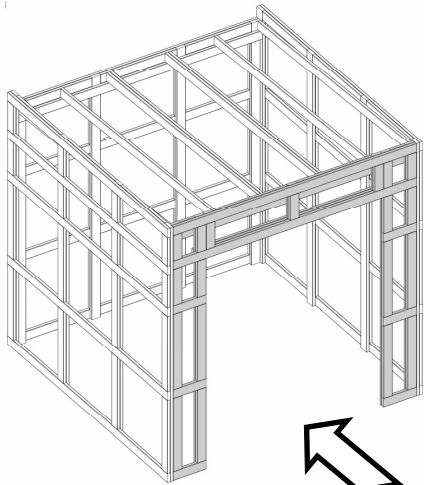


22.

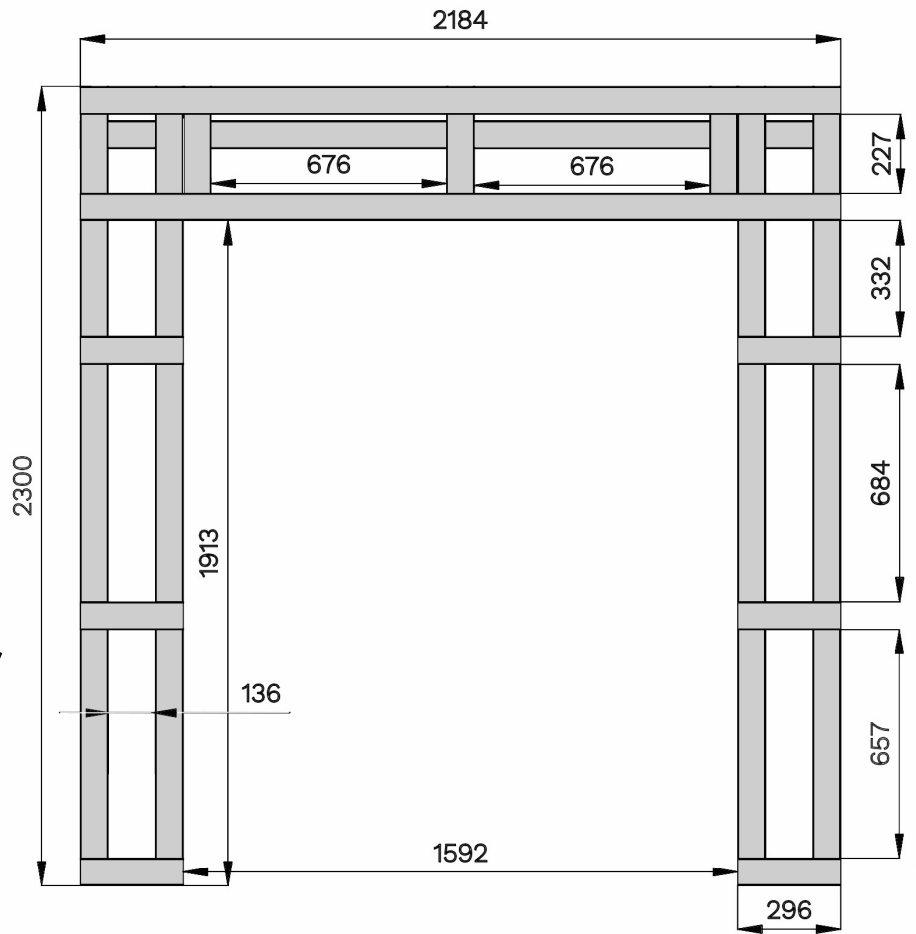


HPL 1

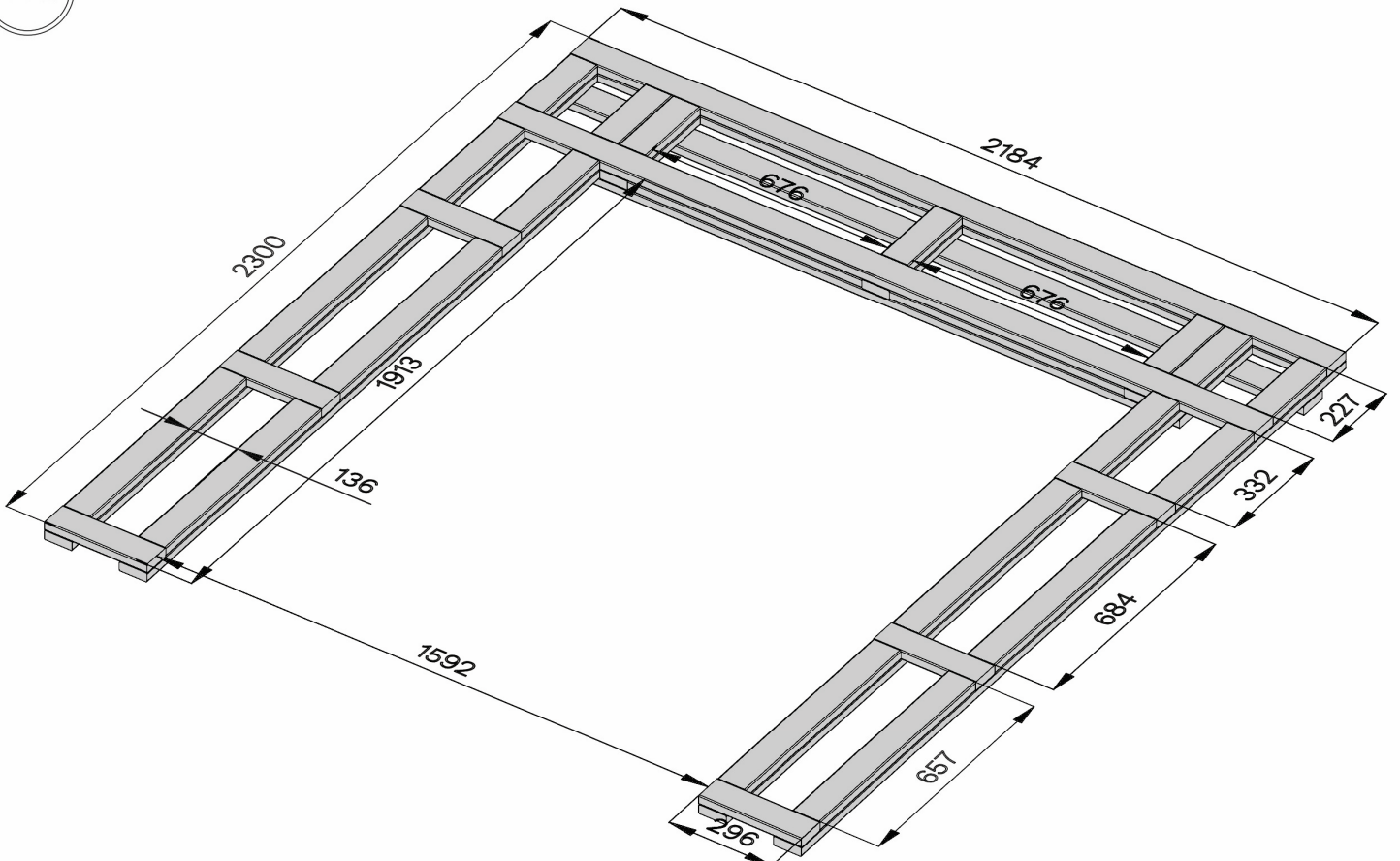
23.



Holzschutzmittel / Wood preservative



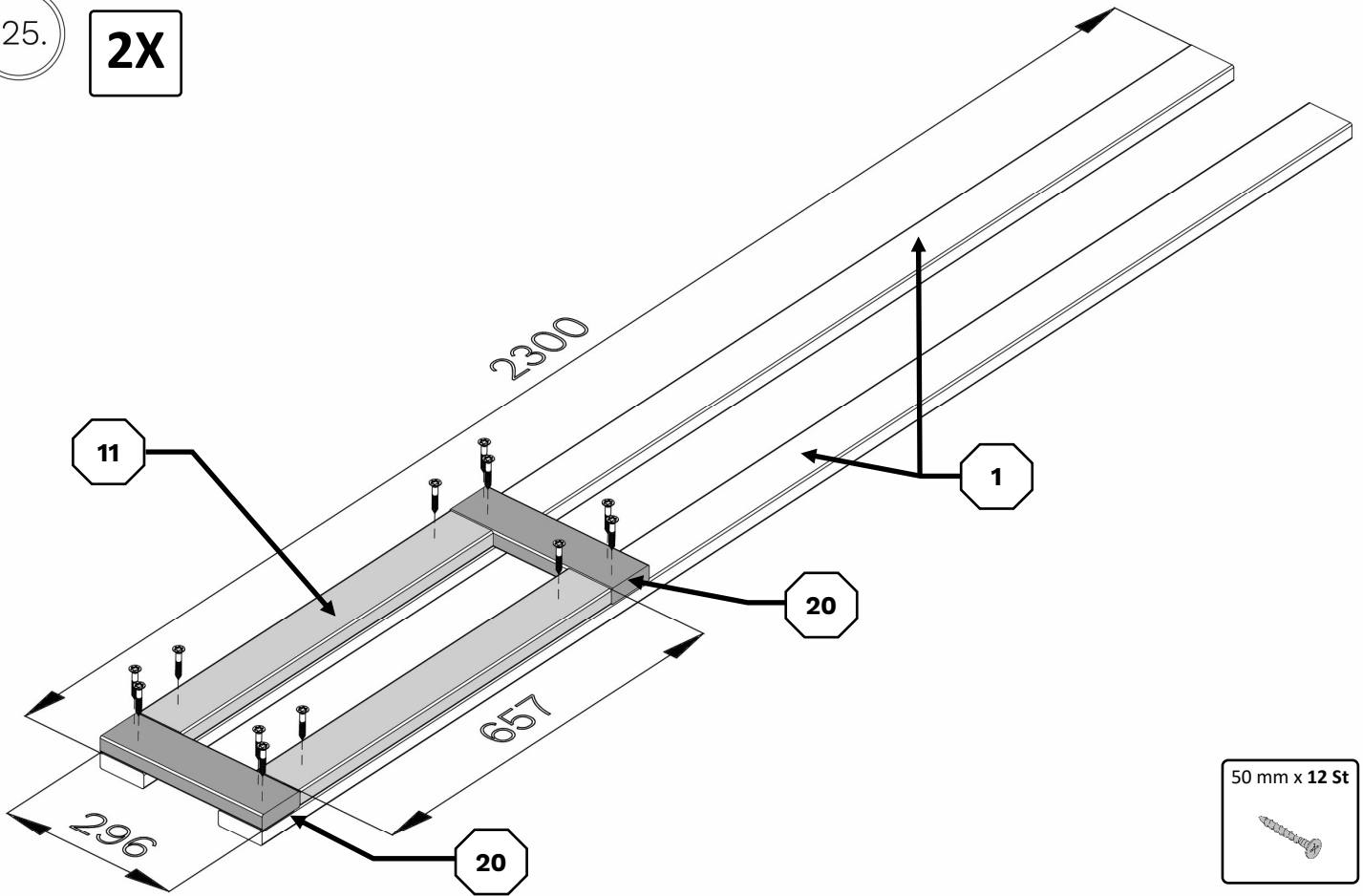
24.



HPL 1

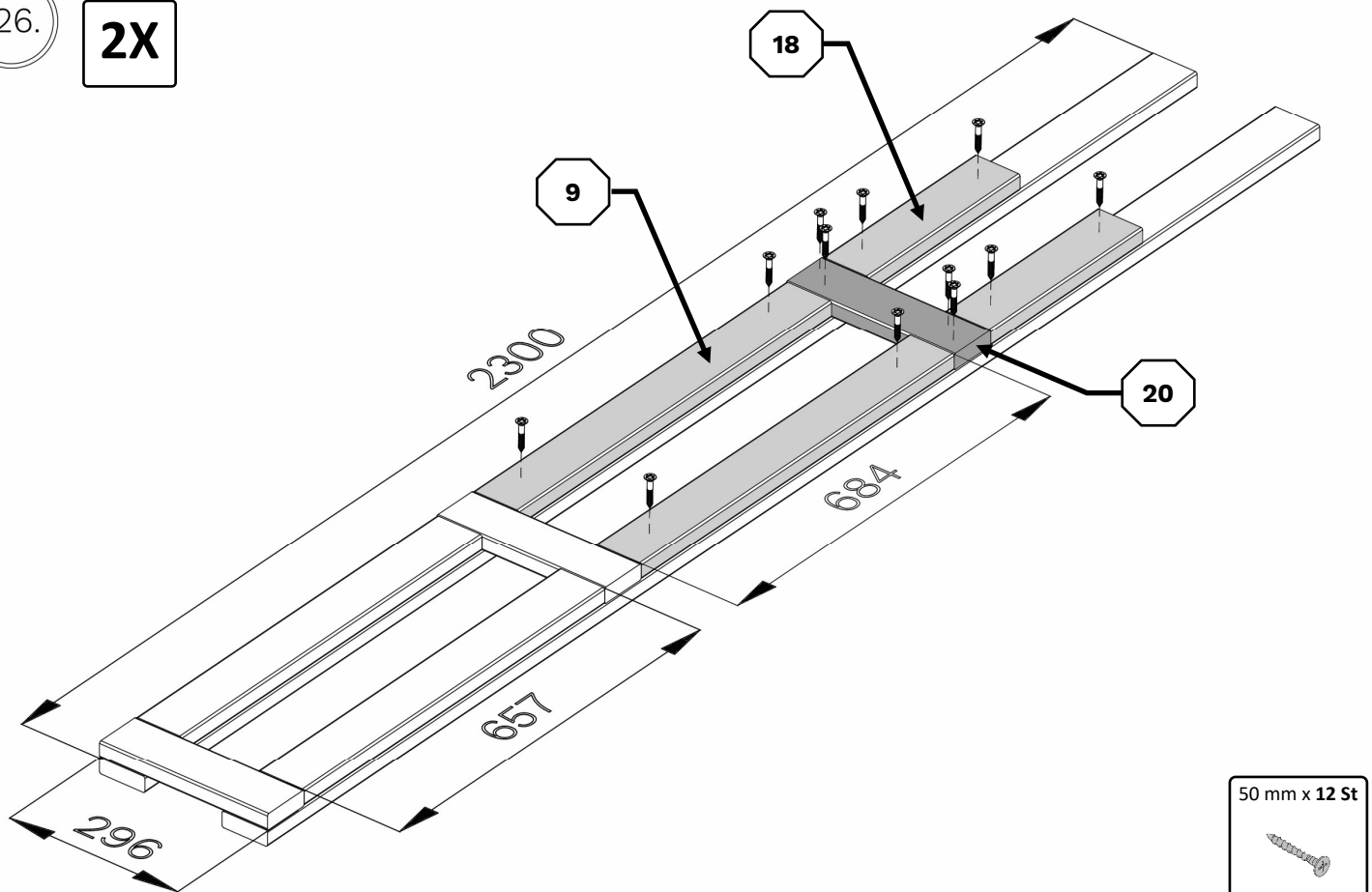
25.

2X



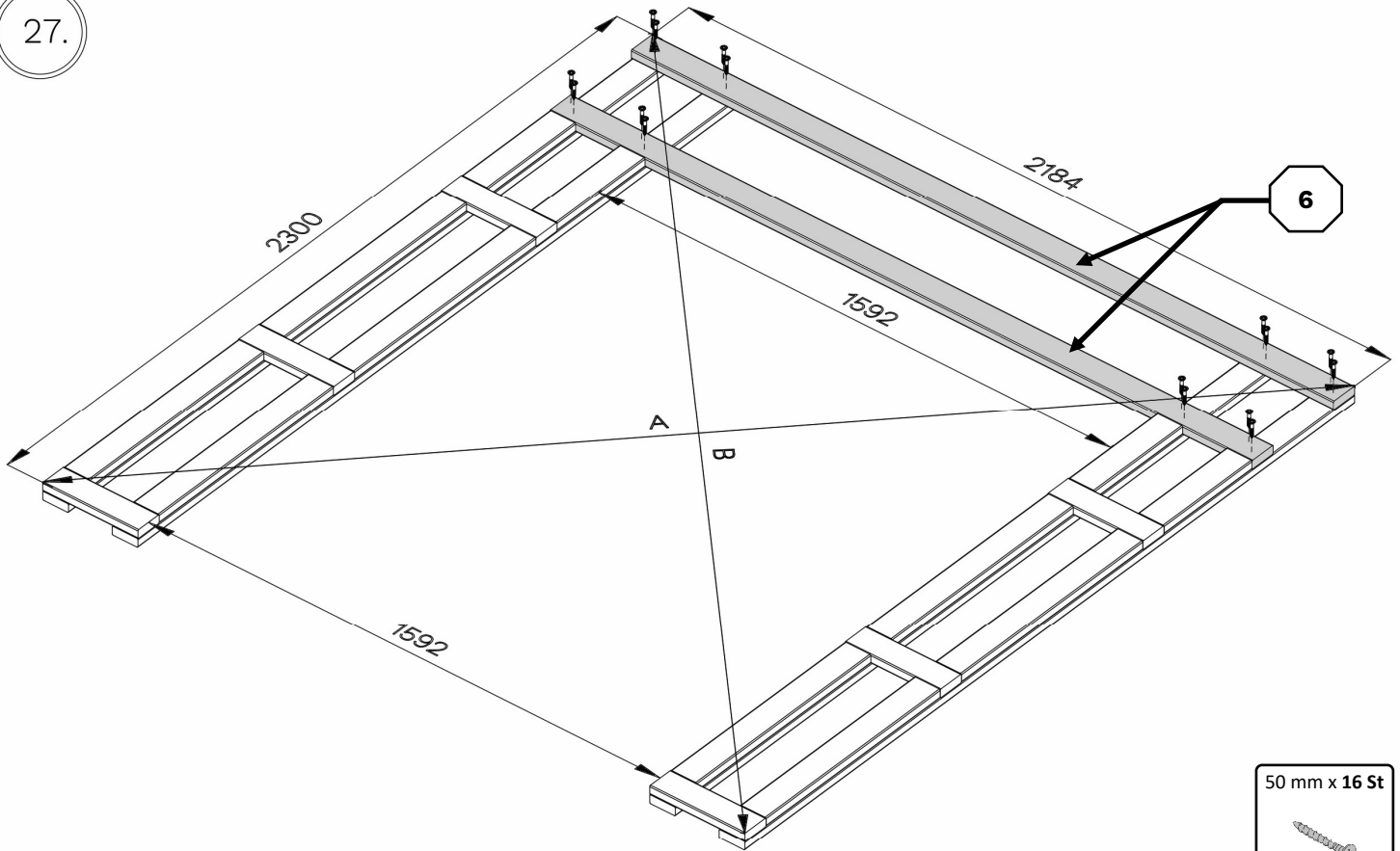
26.

2X

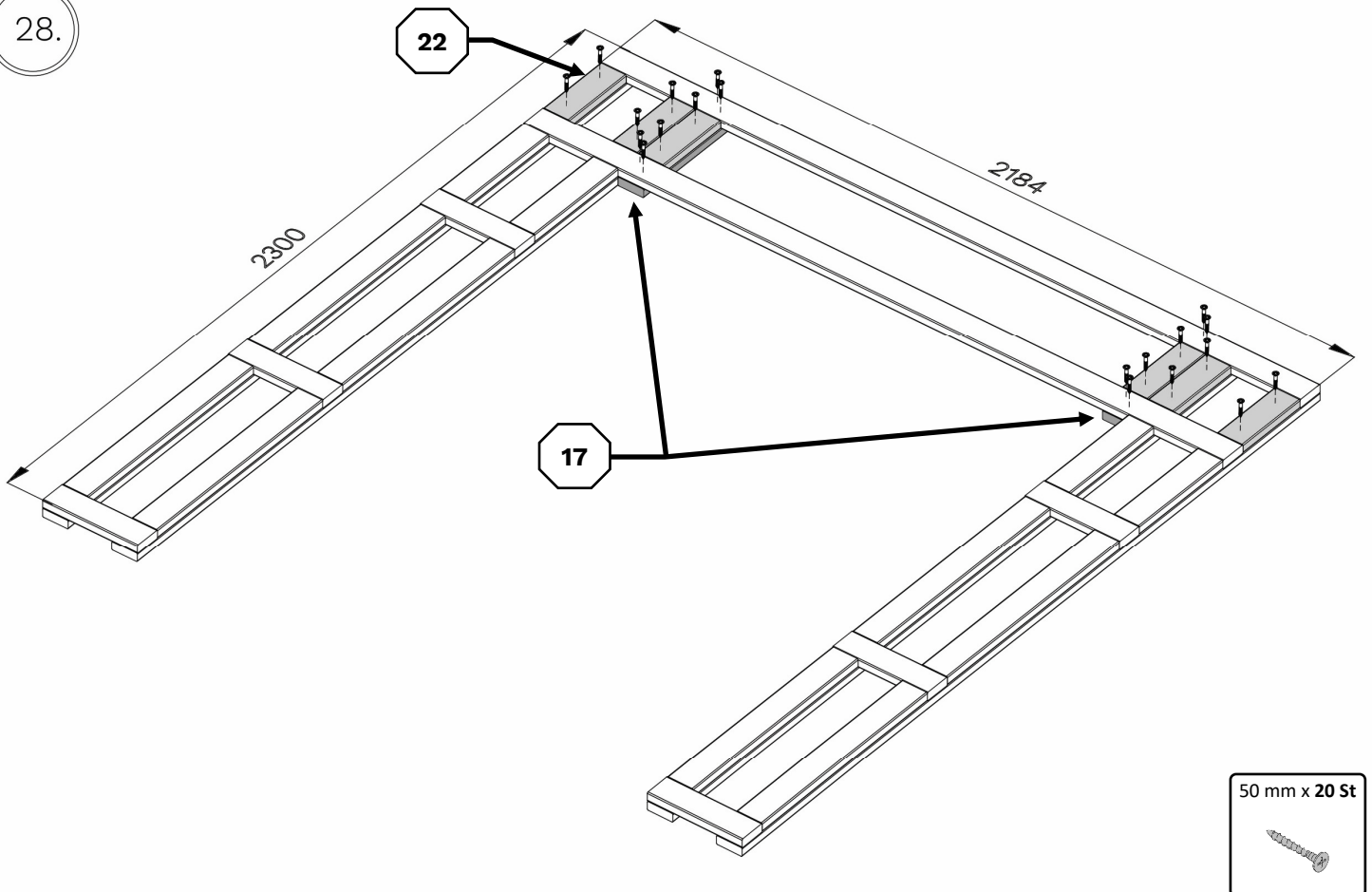


HPL 1

27.

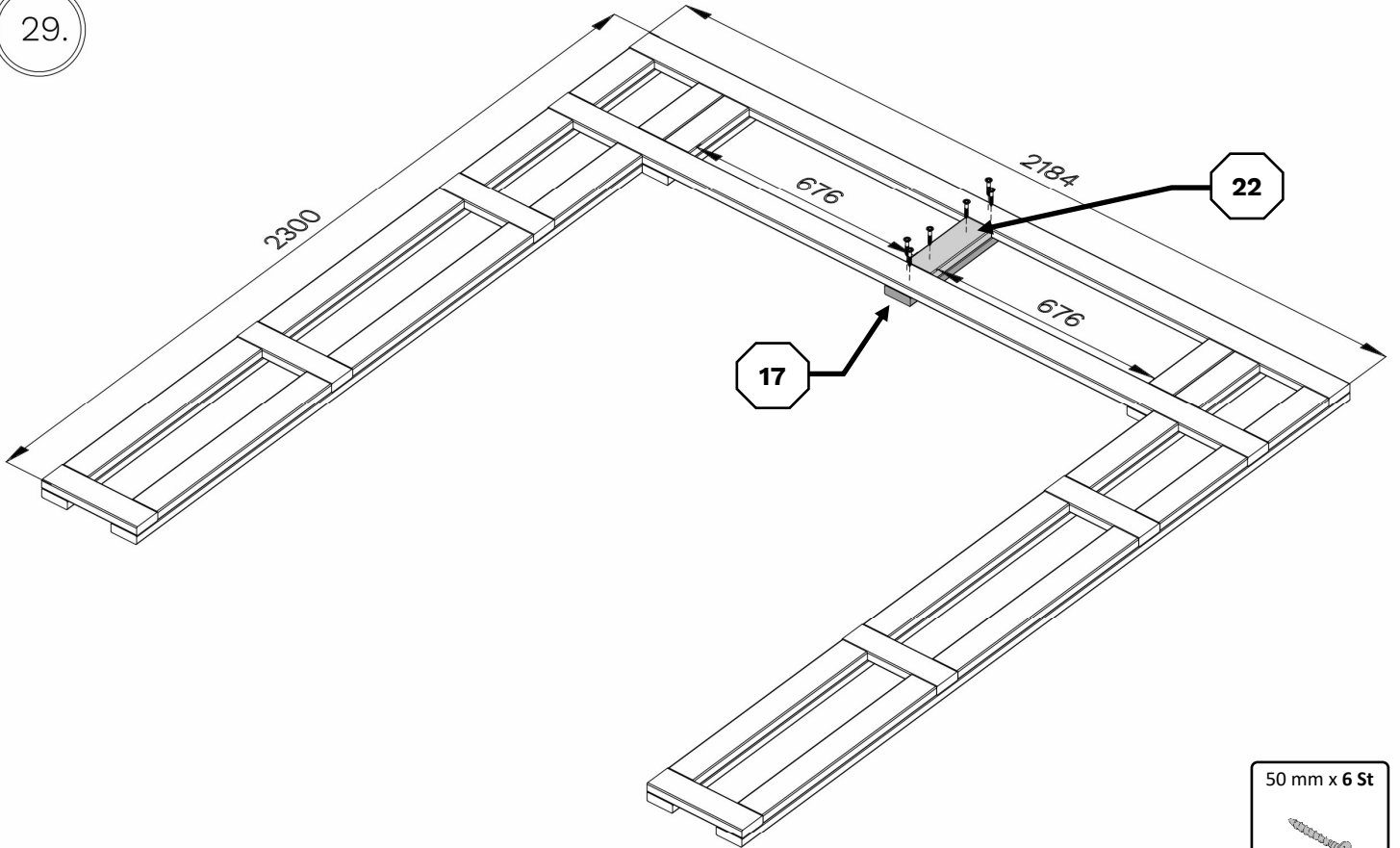


28.

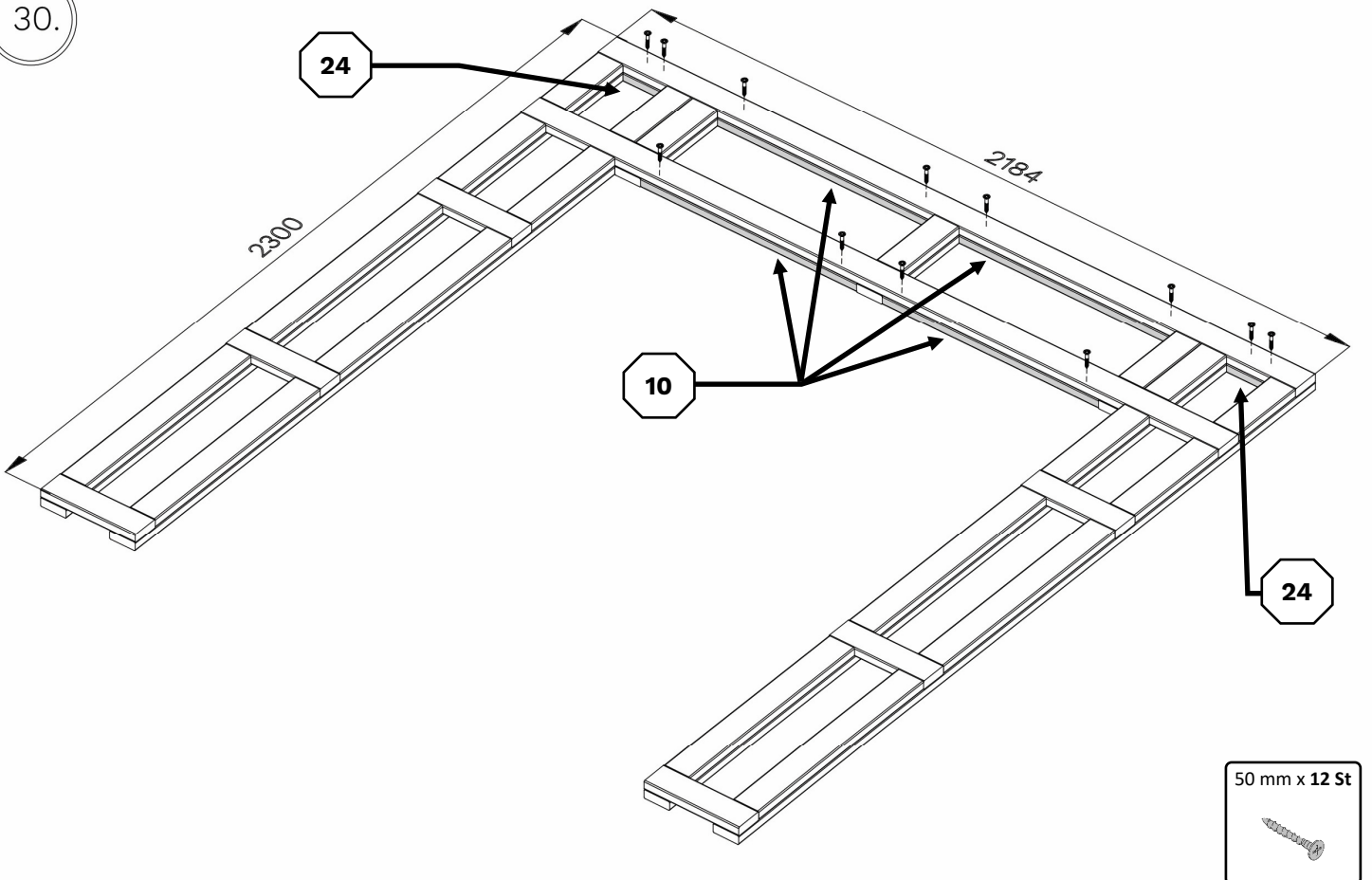


HPL 1

29.

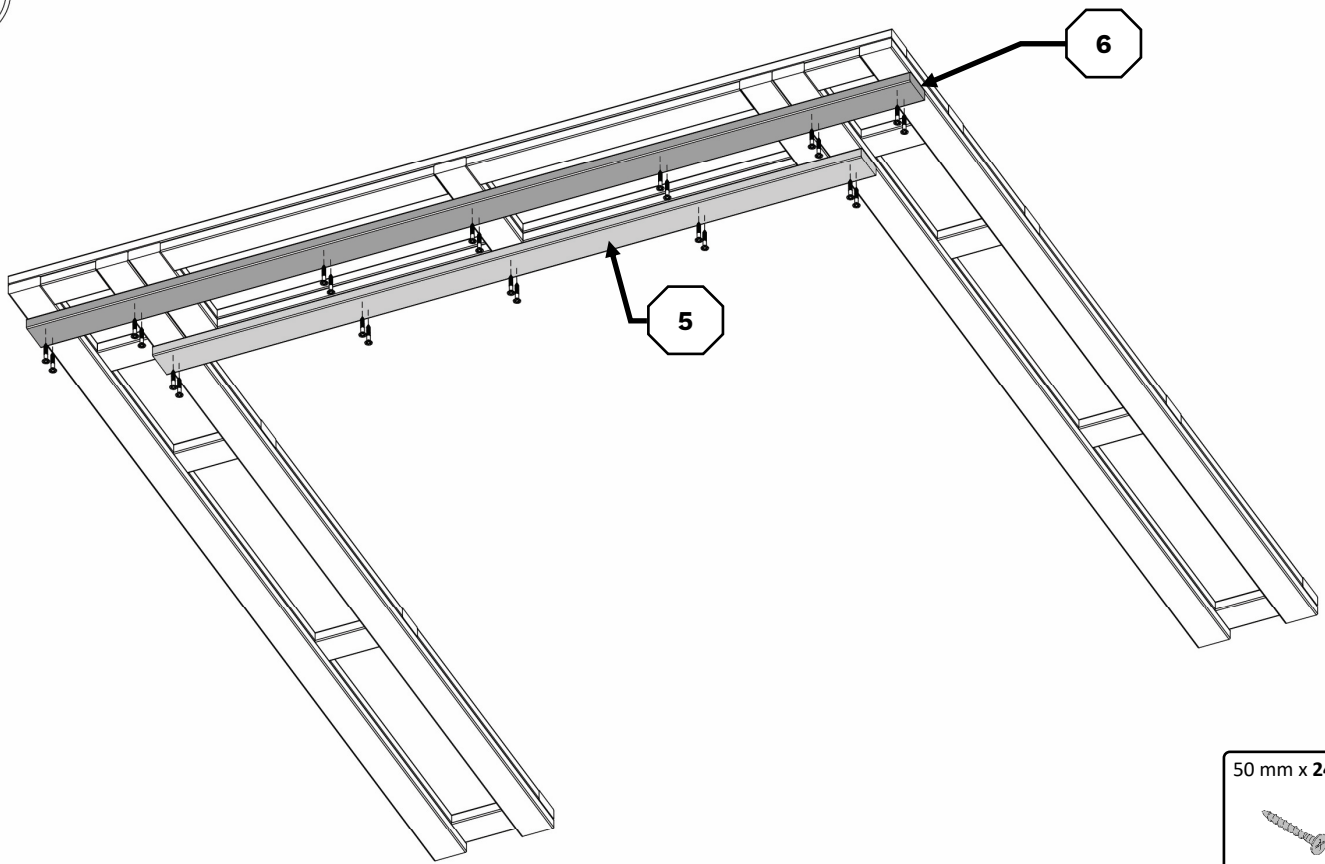


30.



HPL 1

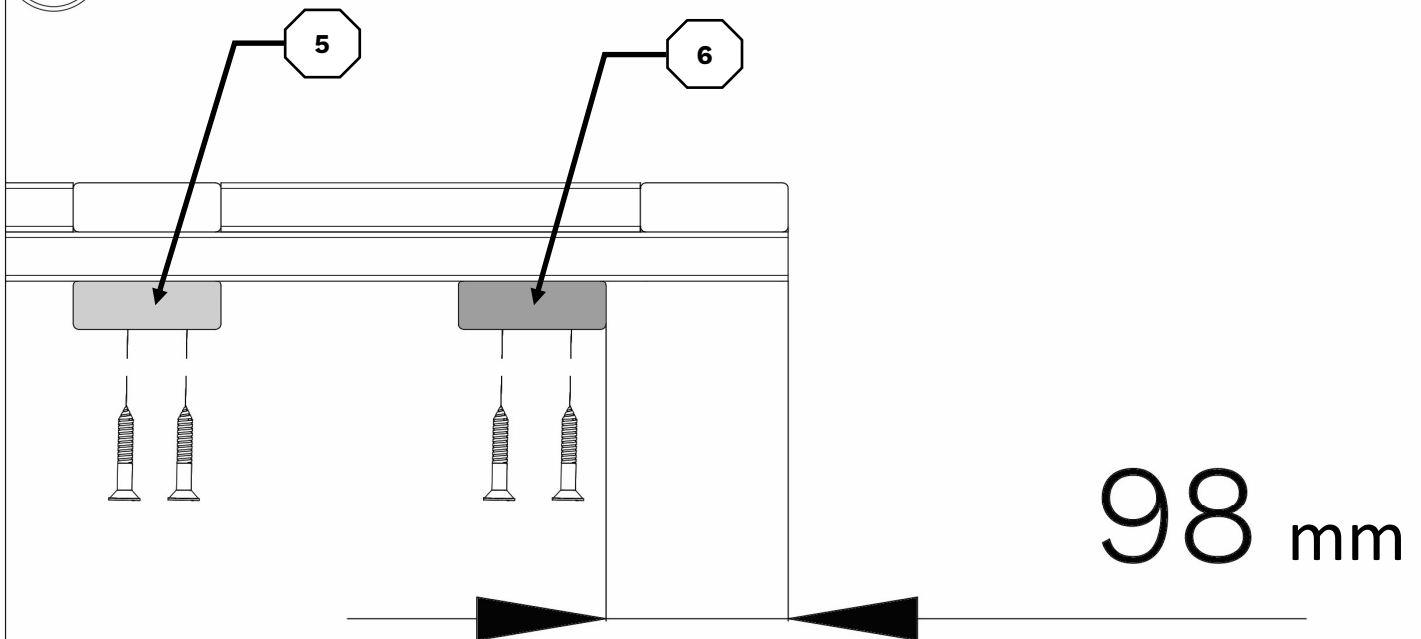
31.



50 mm x 24 St



31.1



98 mm

NB!

Empfohlen bei Aufbau auf besonders feuchtem Untergrund. (**Nicht im Lieferumfang enthalten!**)

Recommended for assembly on moist ground. (**Not included!**)

* Unterlagspad /
* Patio Pads

Min. 9100 lfm/rmm



+€

* Imprägniert Kantholz /
* Impregnated beam

~40*60*9100 lfm/rmm



+€

* Schraube /
* Screw

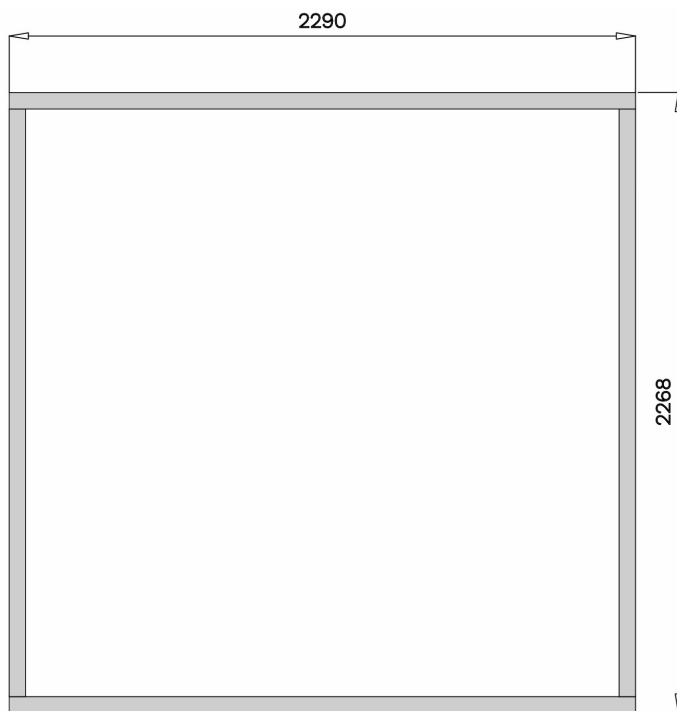
5*120 mm

8 Stck/Pcs



+€

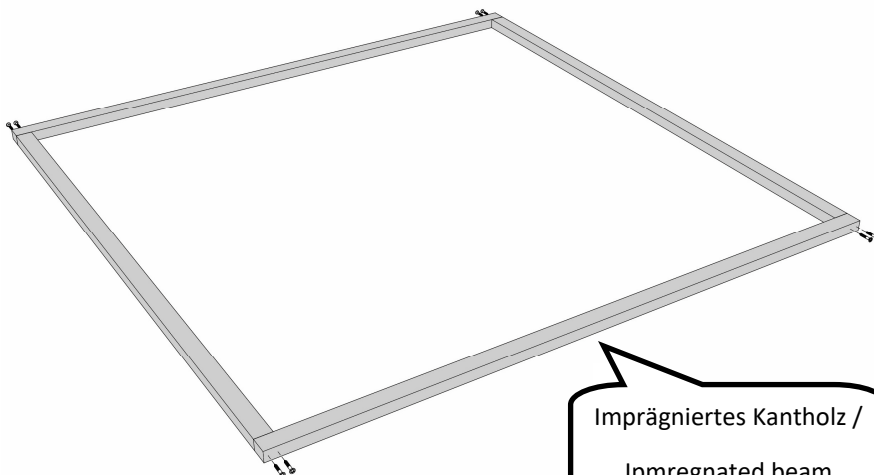
Fundamentplan / Foundation Plan



Imprägniertes Kantholz /
Impregnated beam

Unterlagspad /
Patio pads

Der Untergrund /
Ground



Vor dem Aufbau!

Erkundigen Sie sich vor der Montage, ob für den Bau eine Genehmigung erforderlich ist.

Before installation!

Prior to assembly please check whether a permission is required.

HPL 1

32.

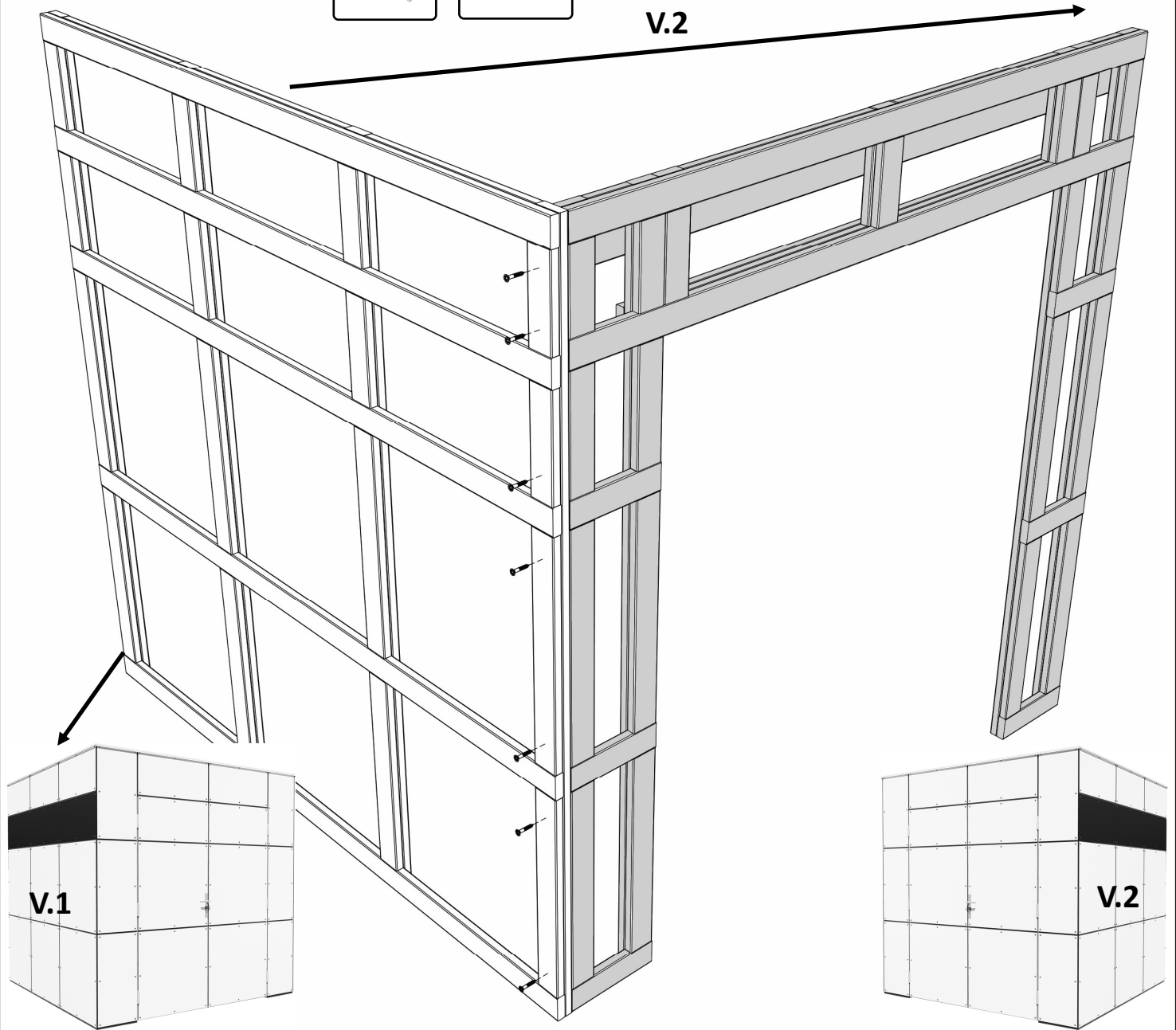
4 mm



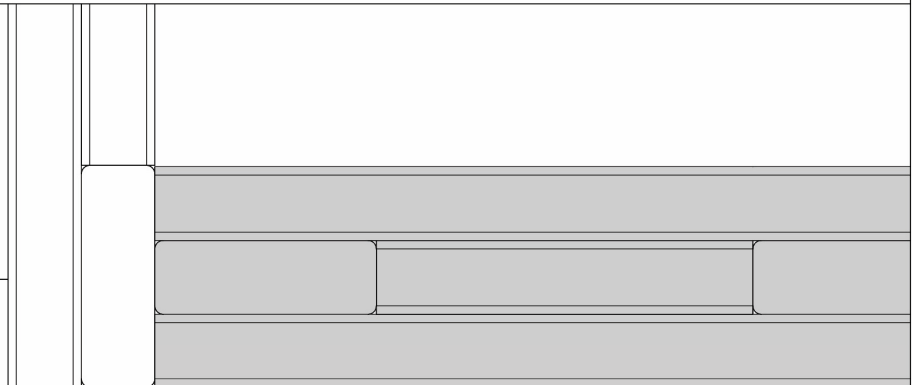
120 mm x 7 St



V.2

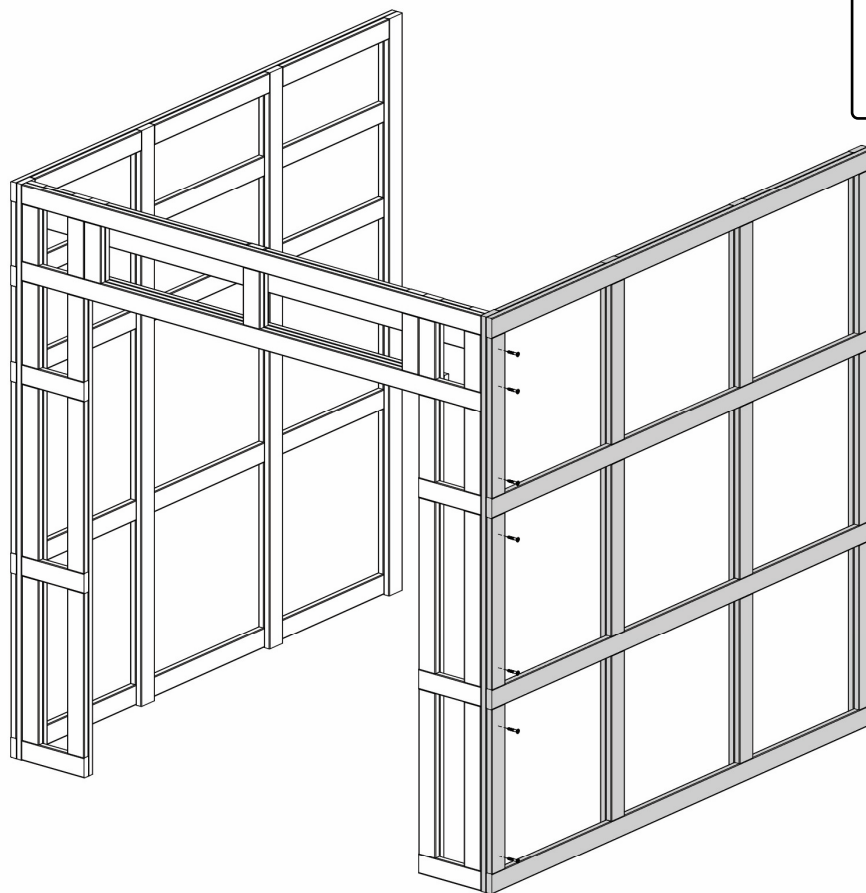


32.1



HPL 1

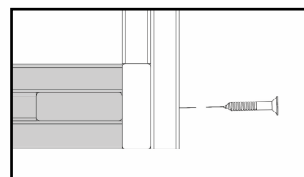
33.



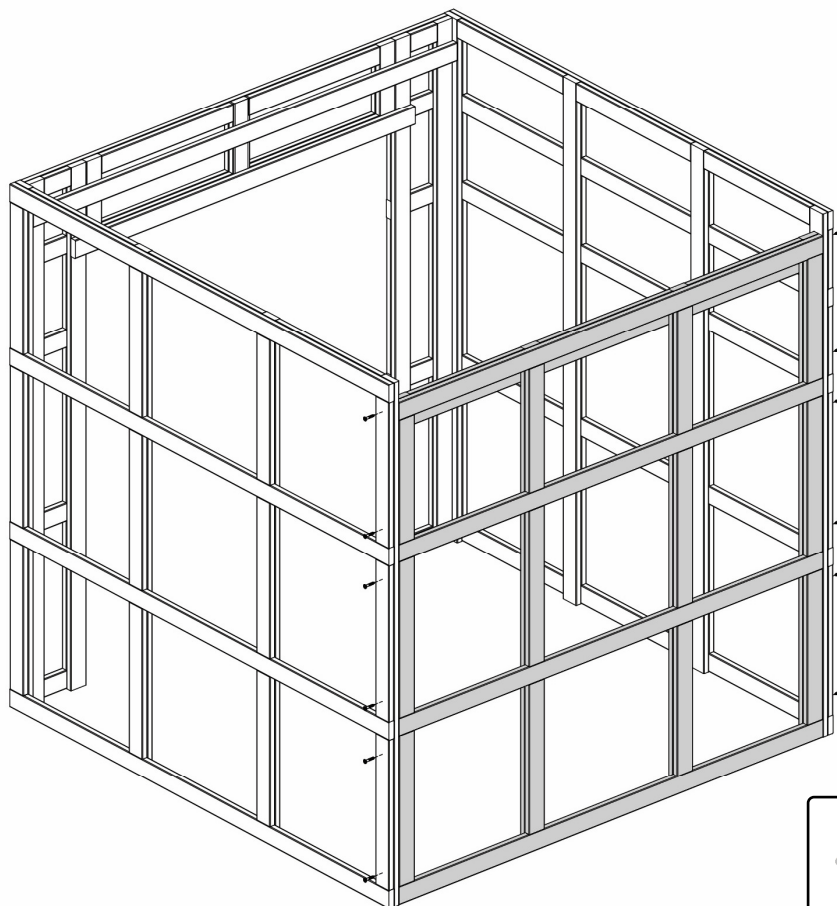
4 mm



120 mm x 7 St



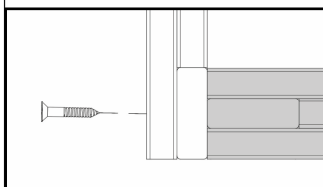
34.



4 mm

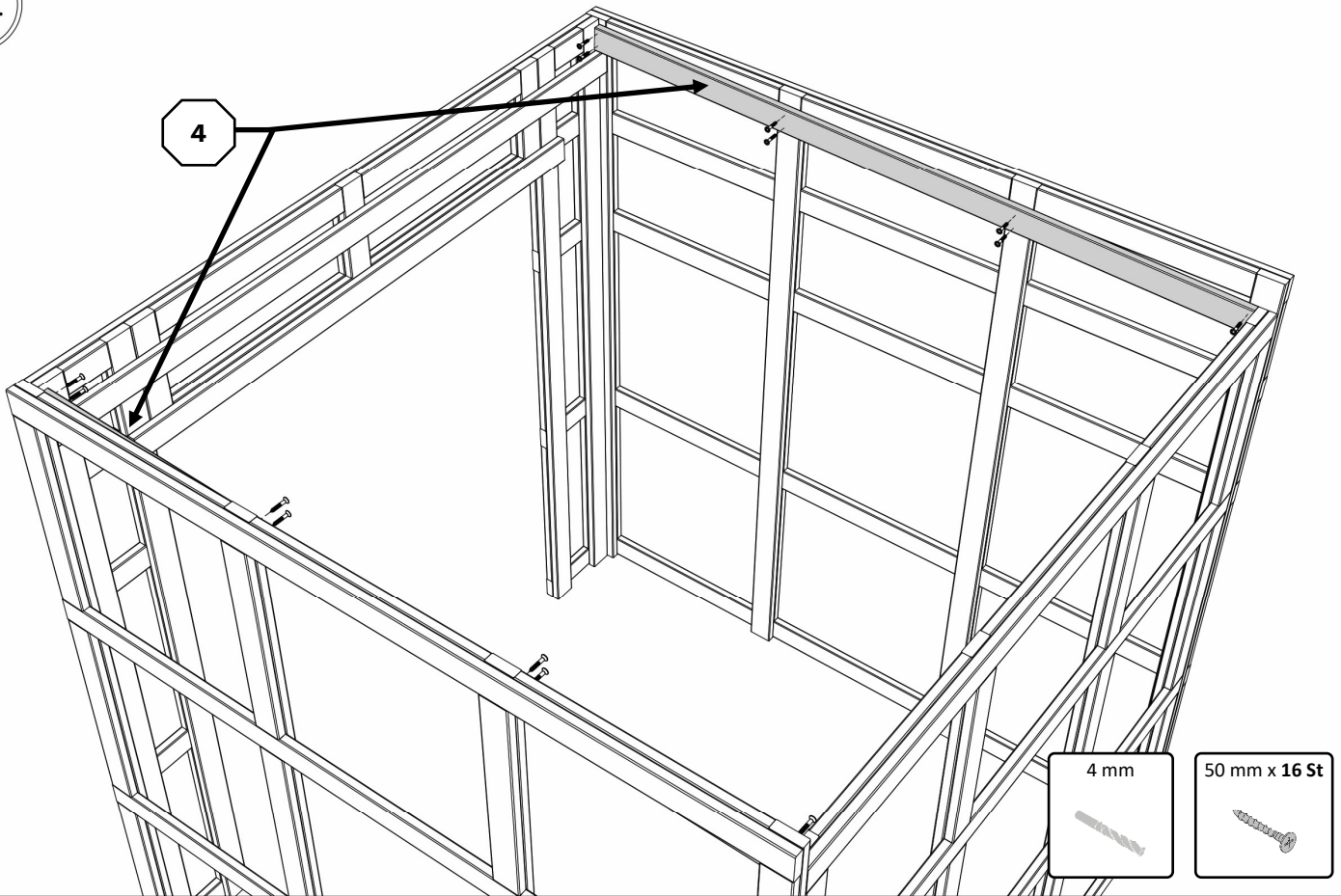


120 mm x 14 St

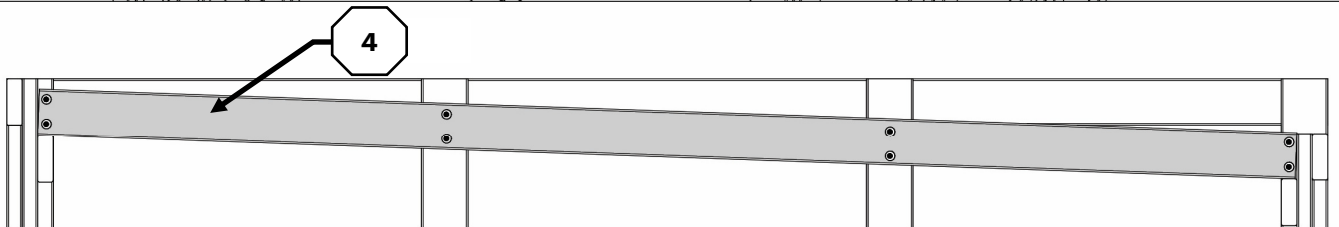


HPL 1

35.

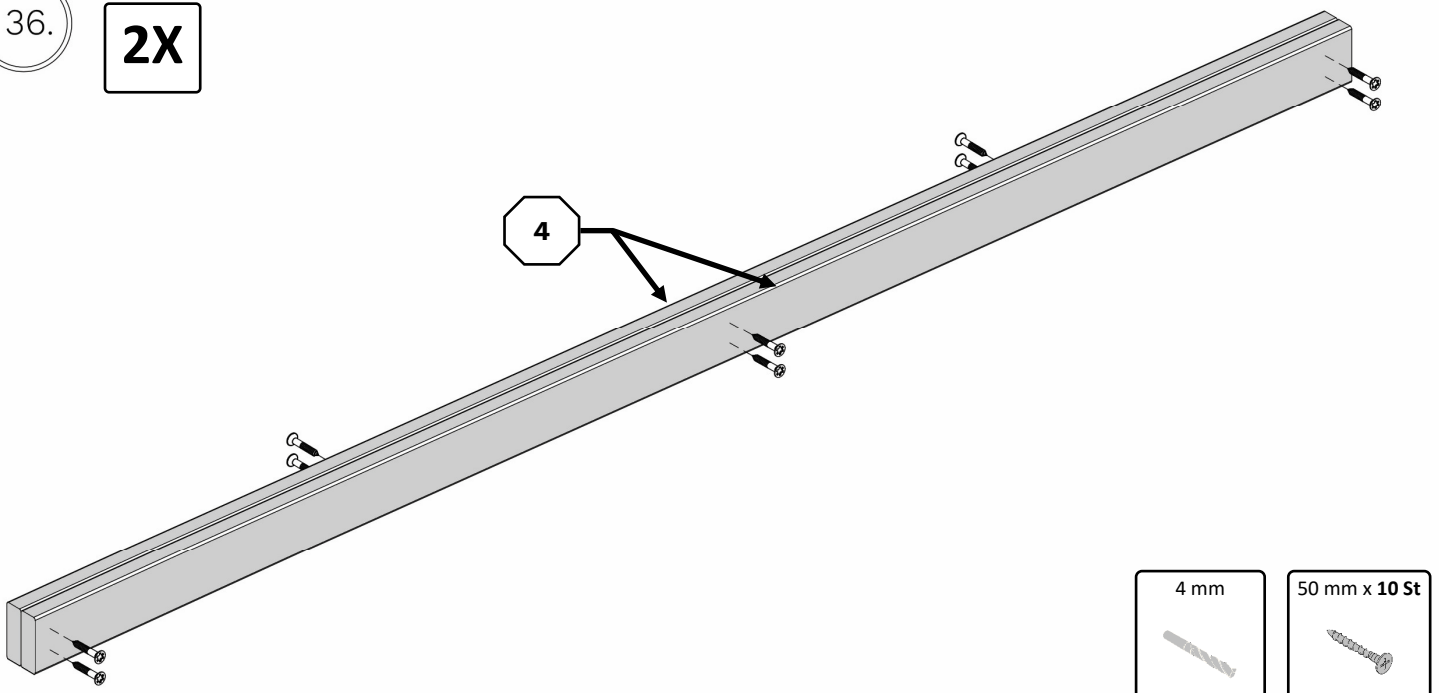


35.1



36.

2X



HPL 1

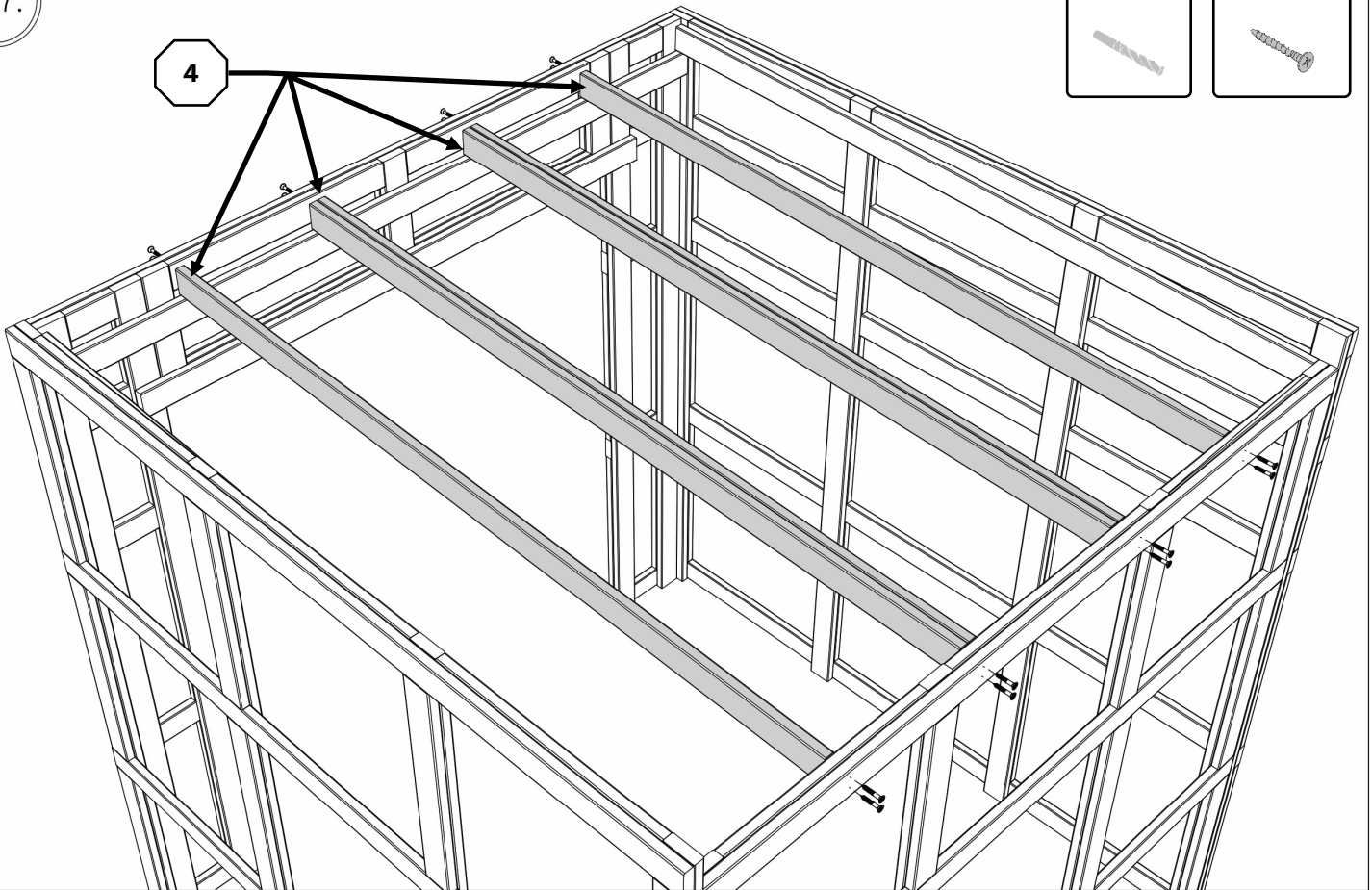
37.

4 mm

120 mm x 16 St



4



37.1

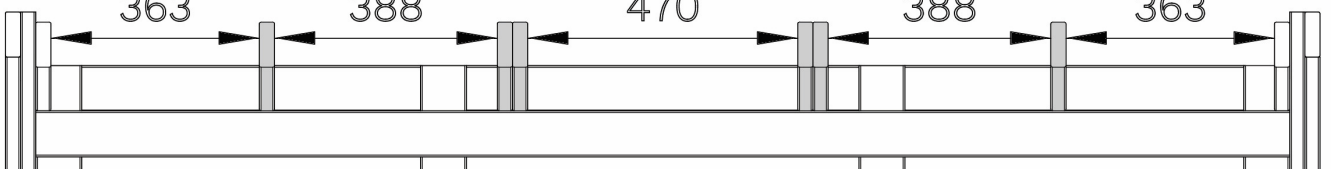
363

388

470

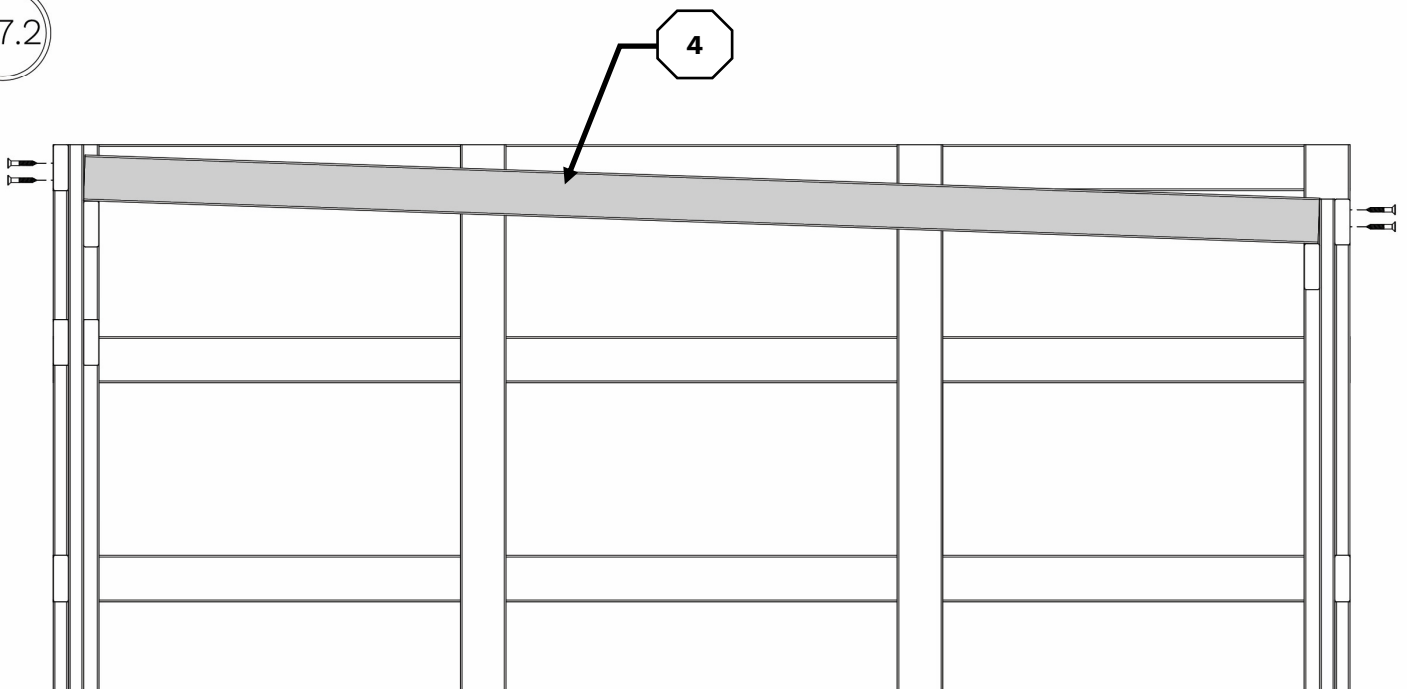
388

363



37.2

4



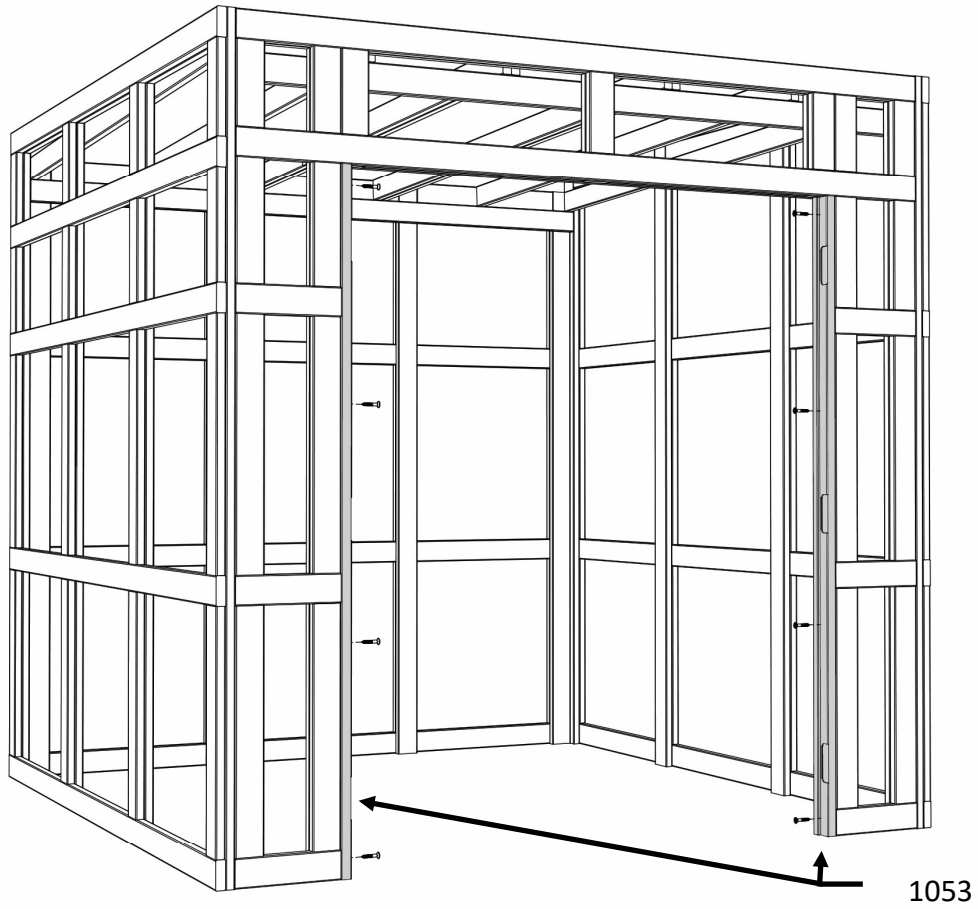
HPL 1

38.

4 mm

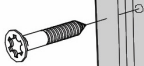


75 mm x 8 St

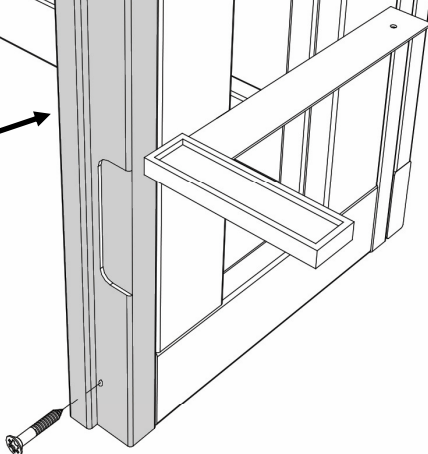


1053

38.1



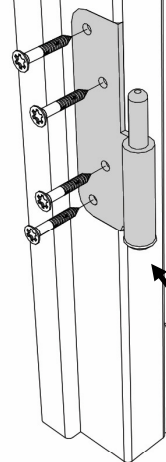
1053



39.

6X

50 mm x 4 St

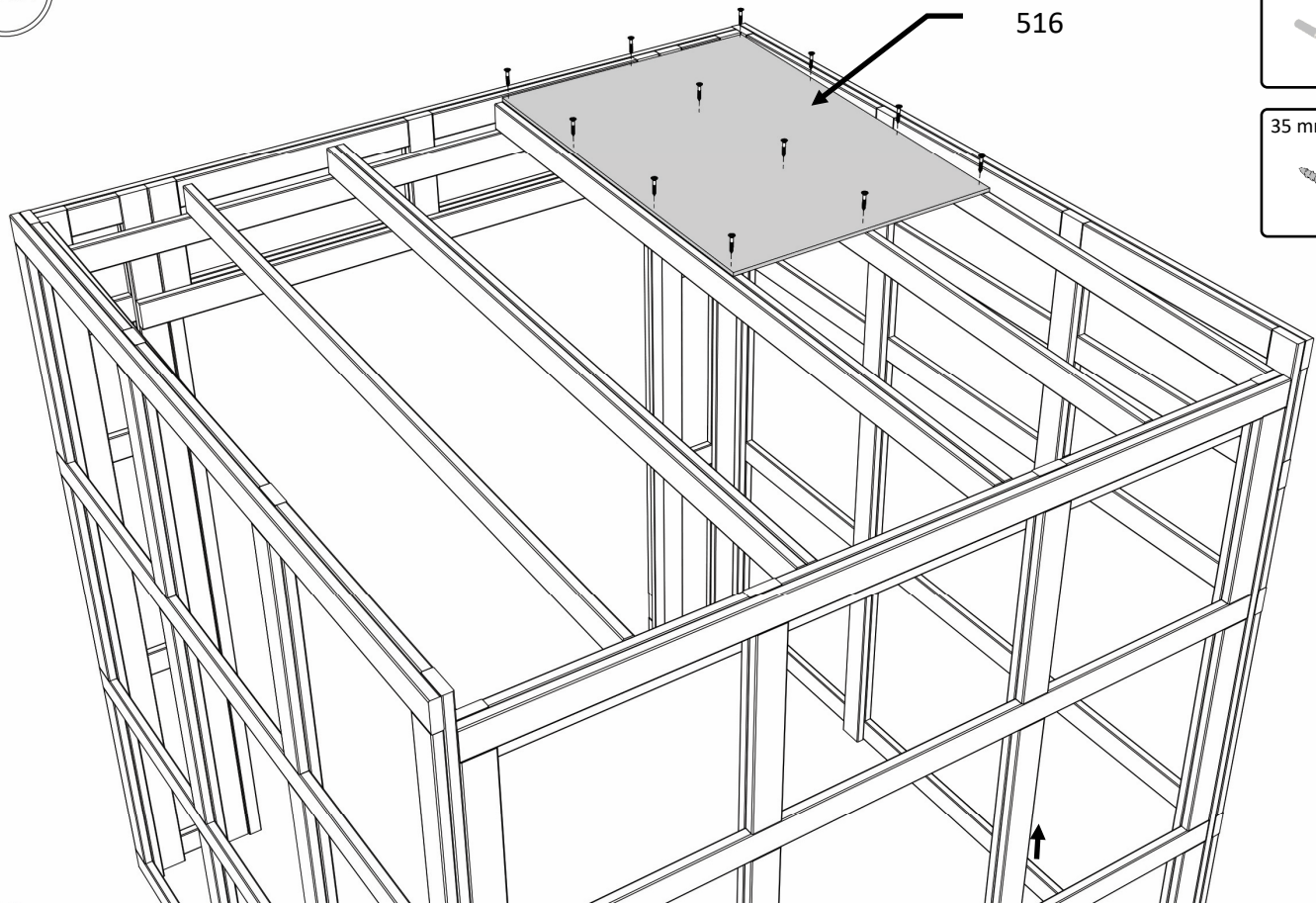


1527

1555

HPL 1

40.



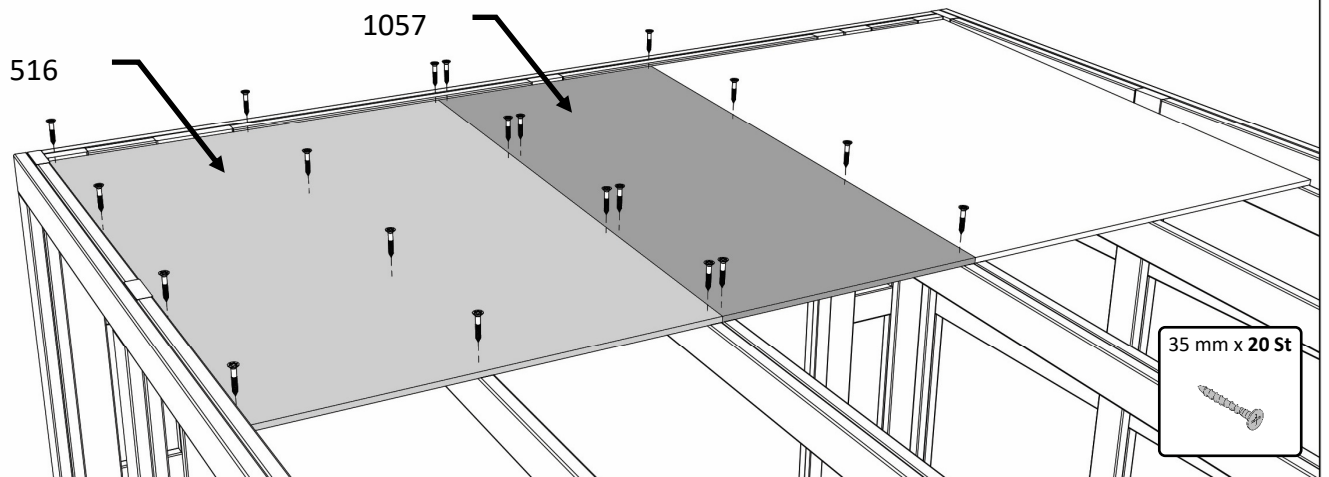
4 mm



35 mm x 12 St



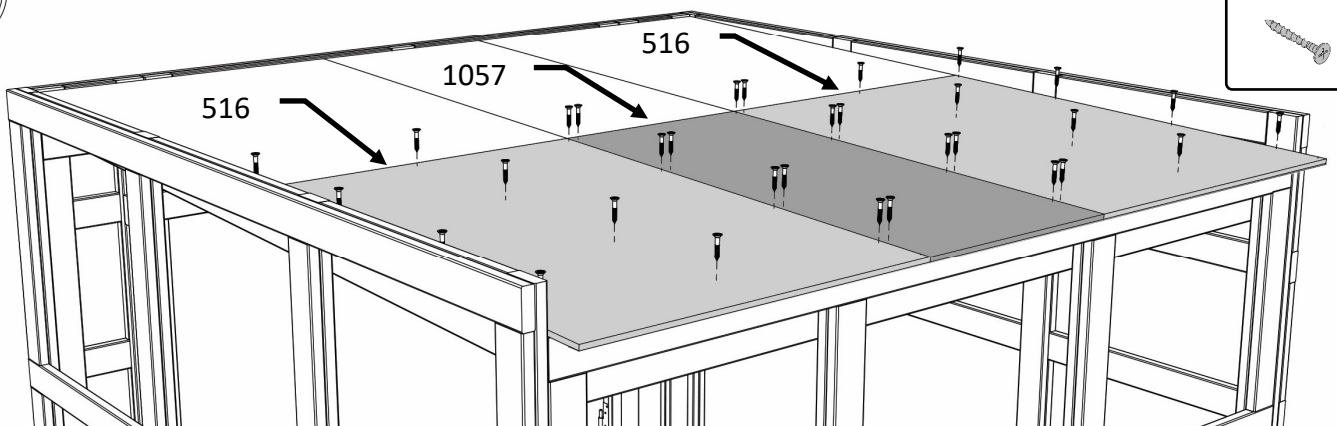
41.



35 mm x 20 St



42.



35 mm x 32 St



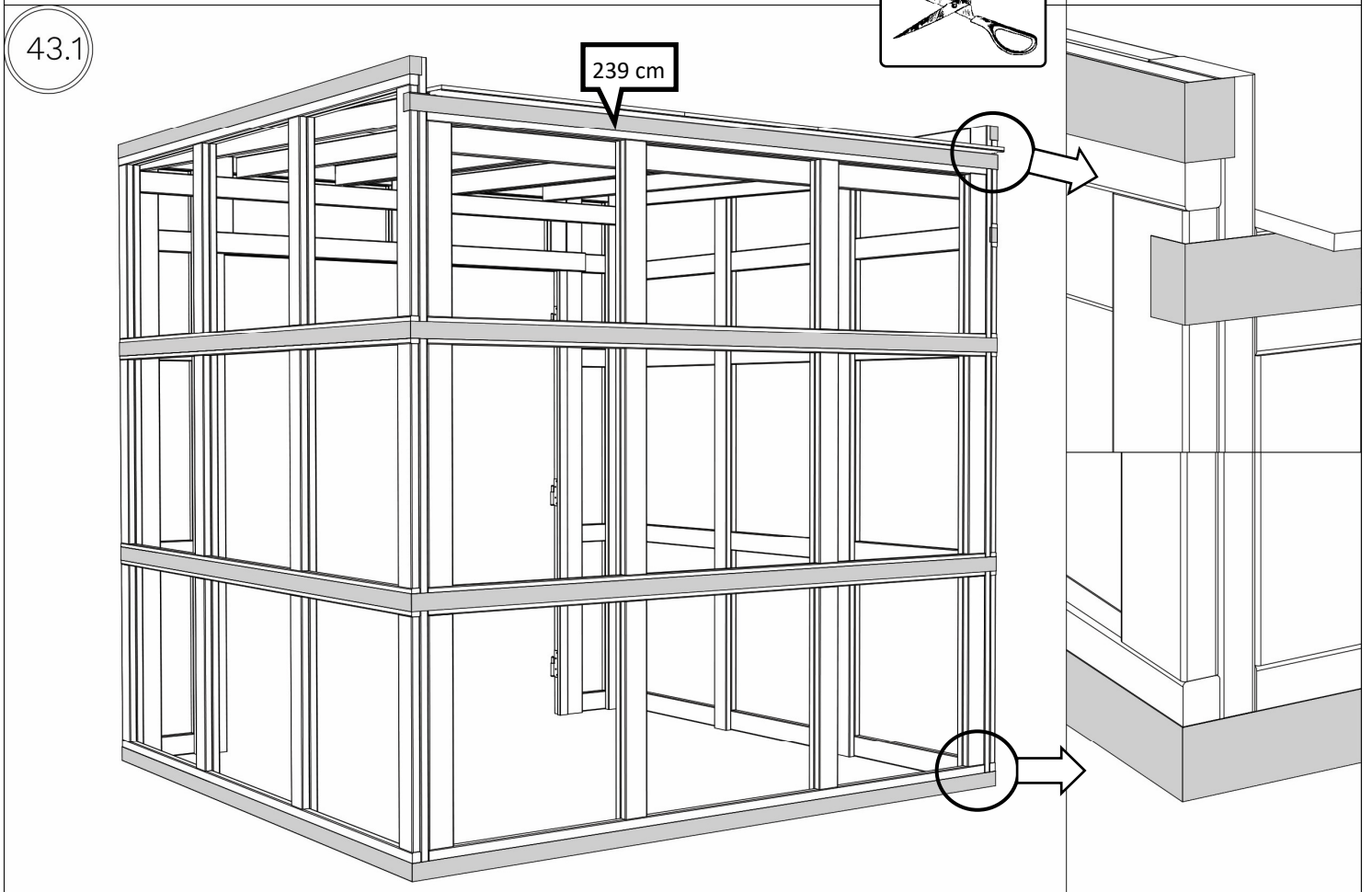
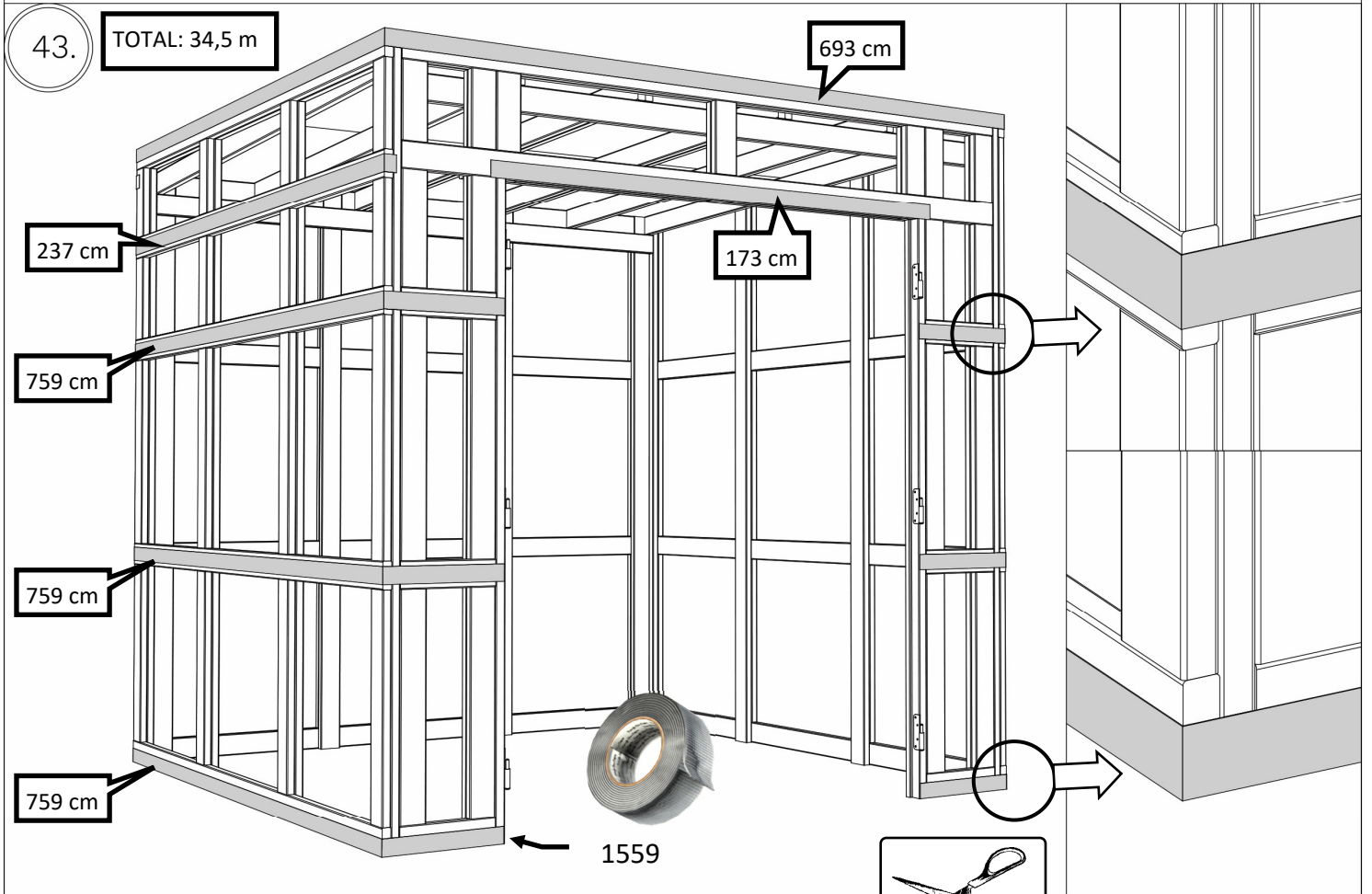
HPL 1



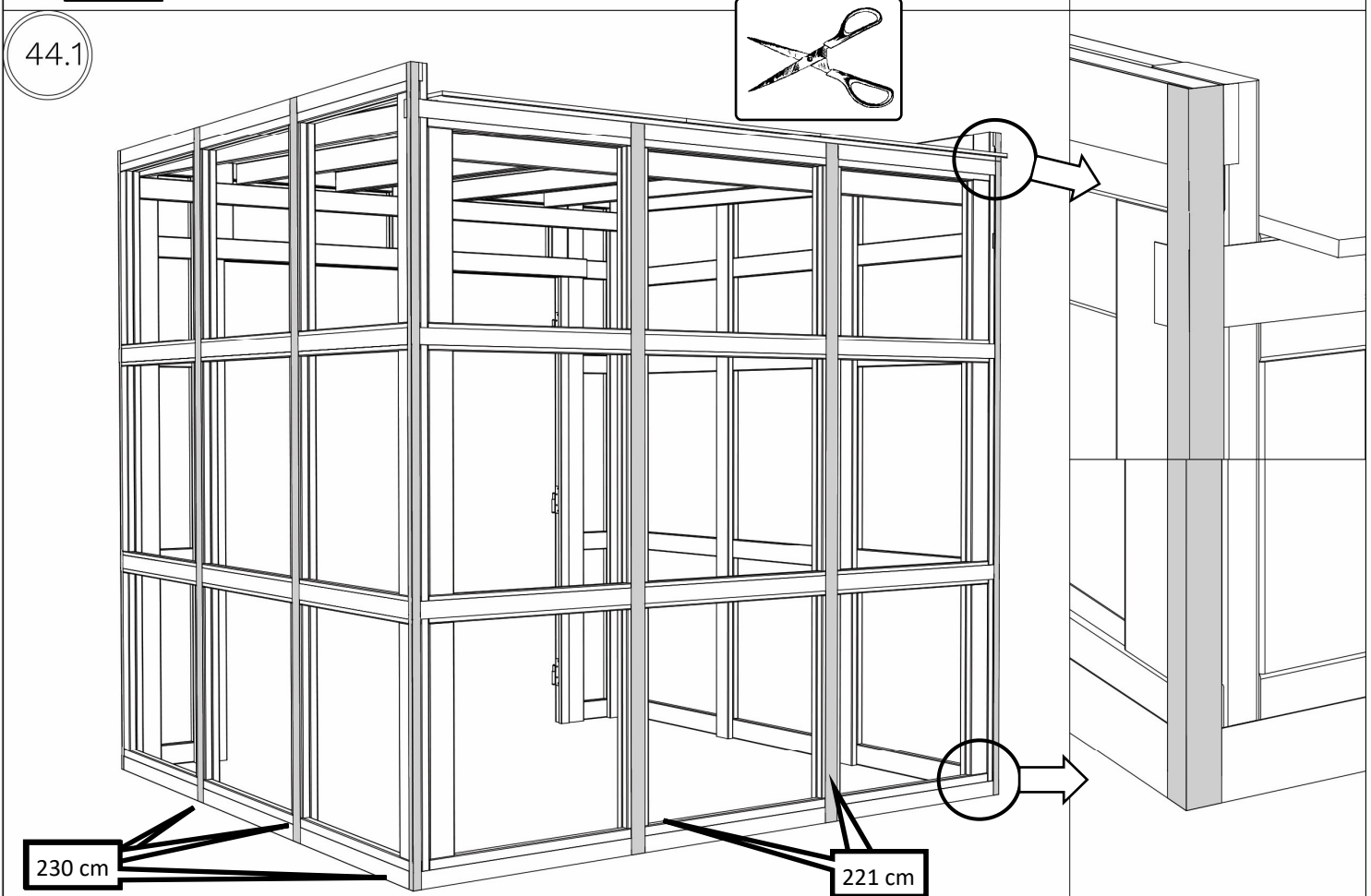
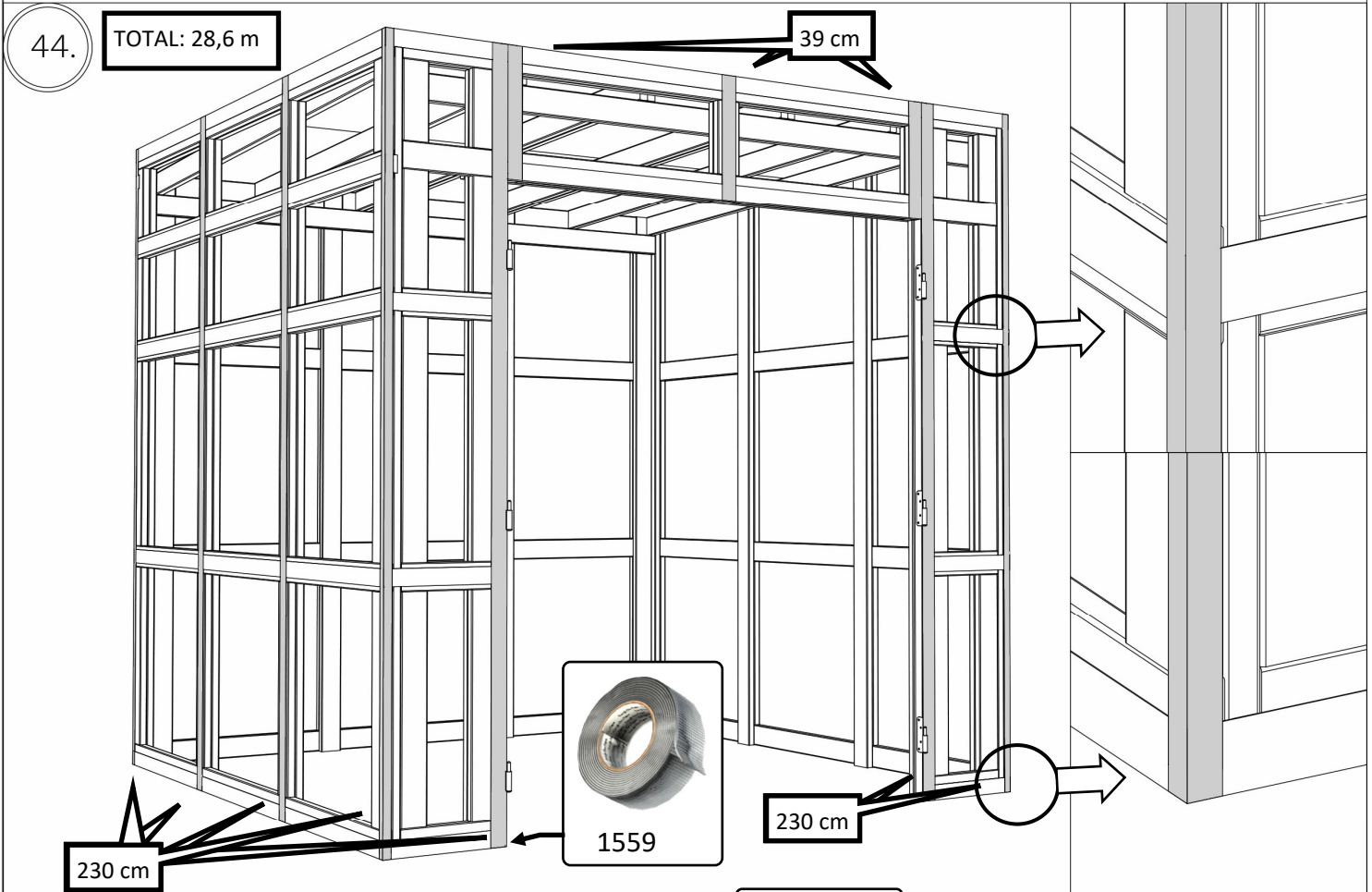
2 Hours



HPL 1



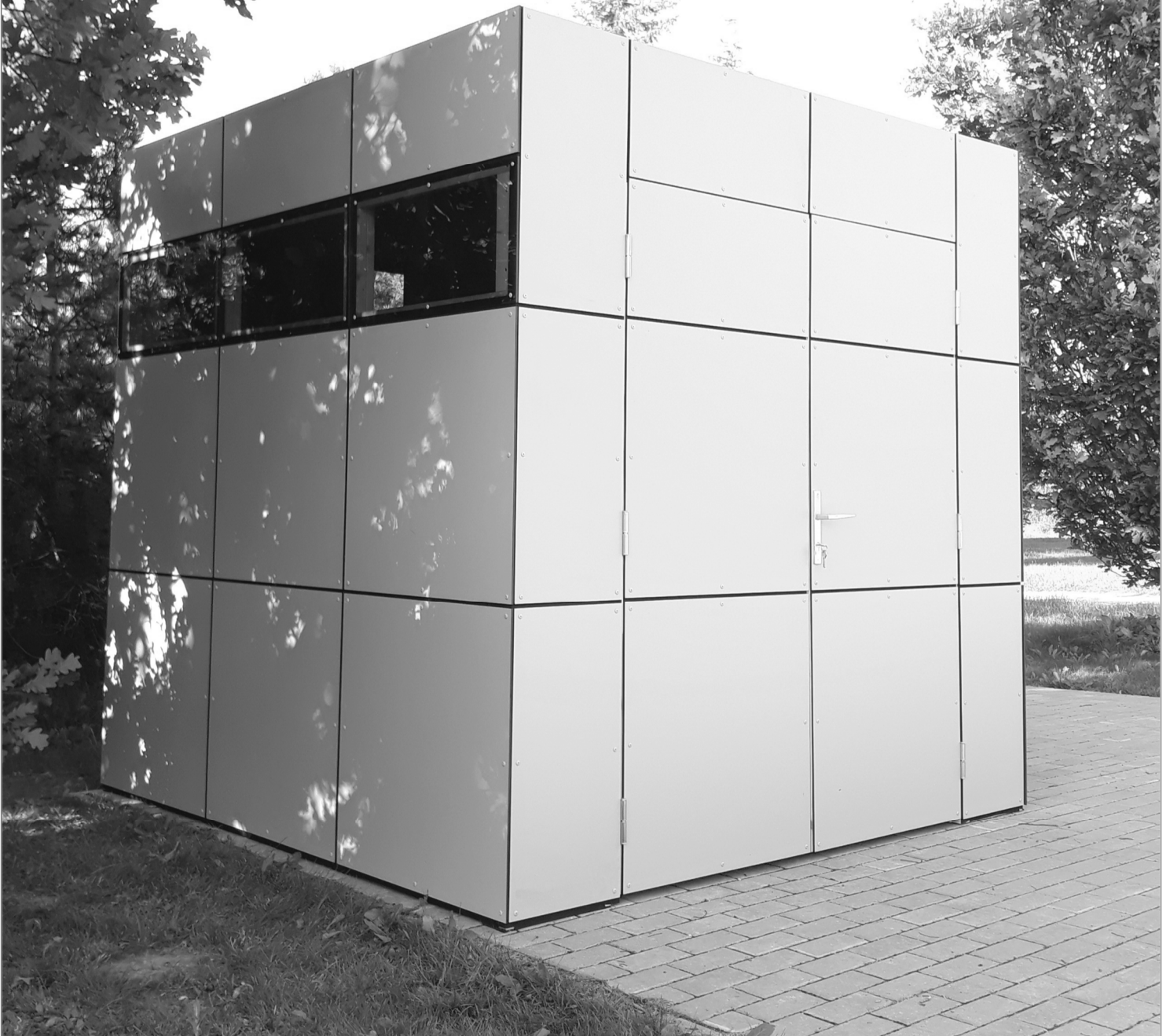
HPL 1

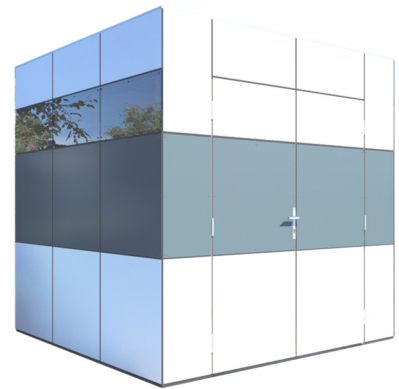
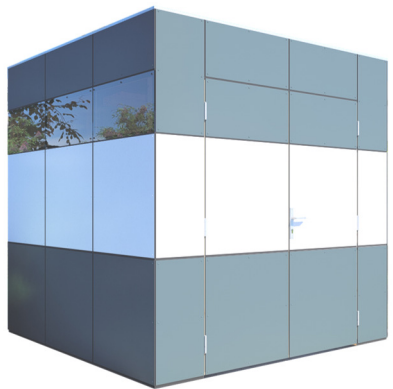
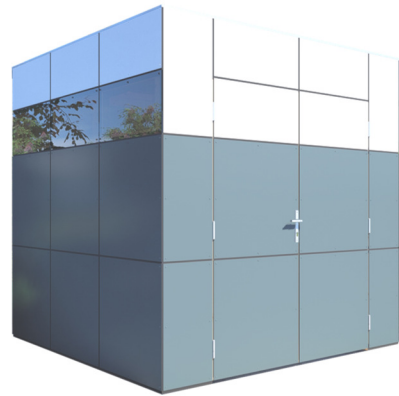
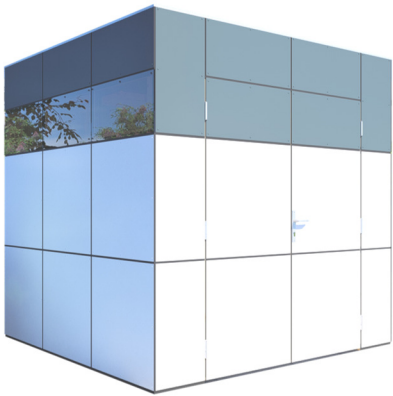
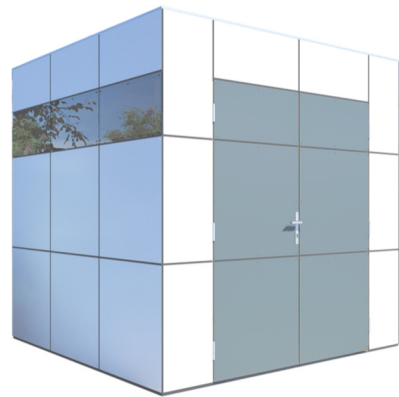
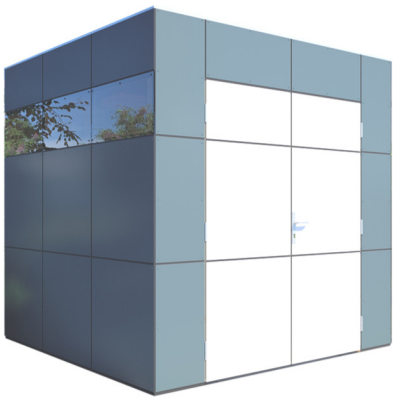
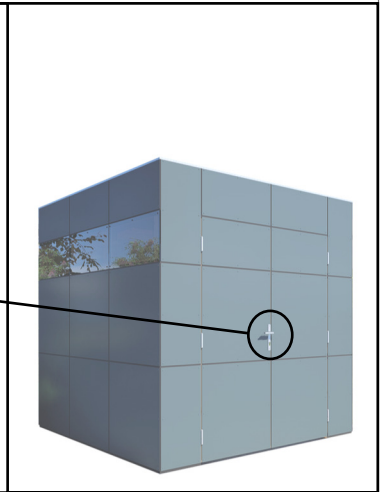
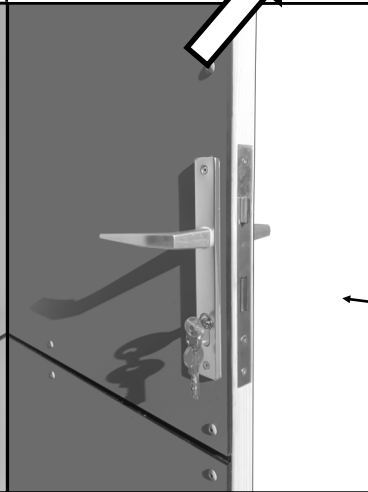
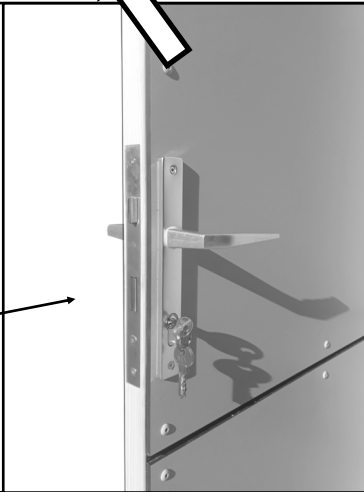
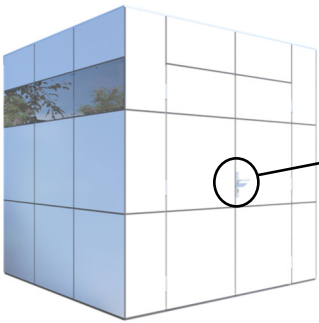
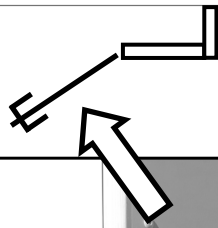


HPL 1



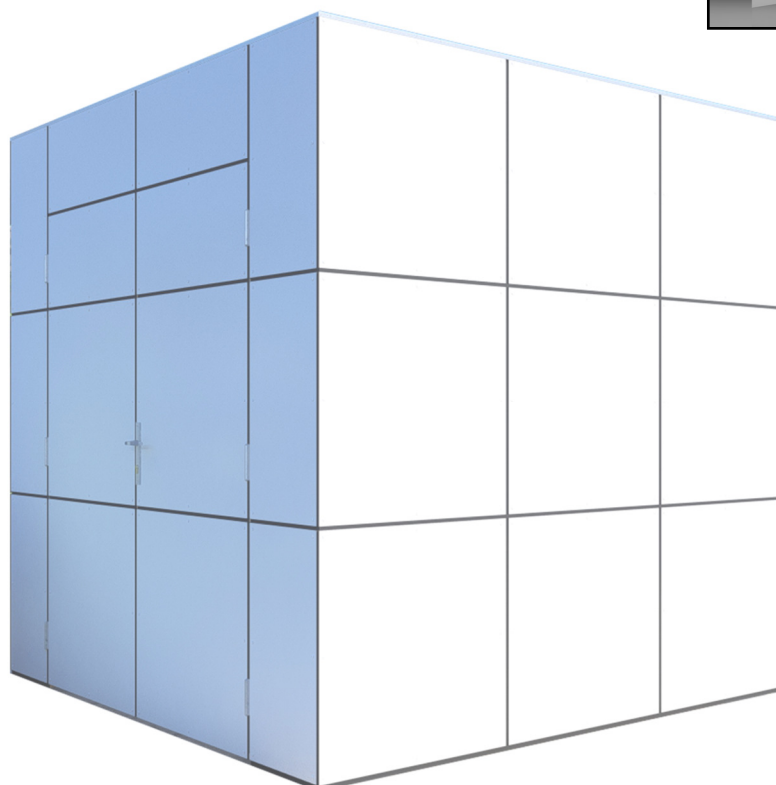
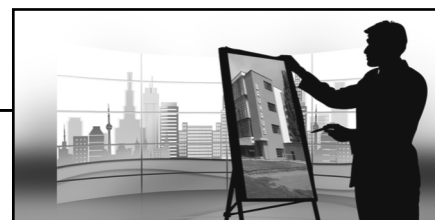
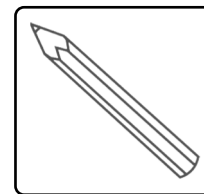
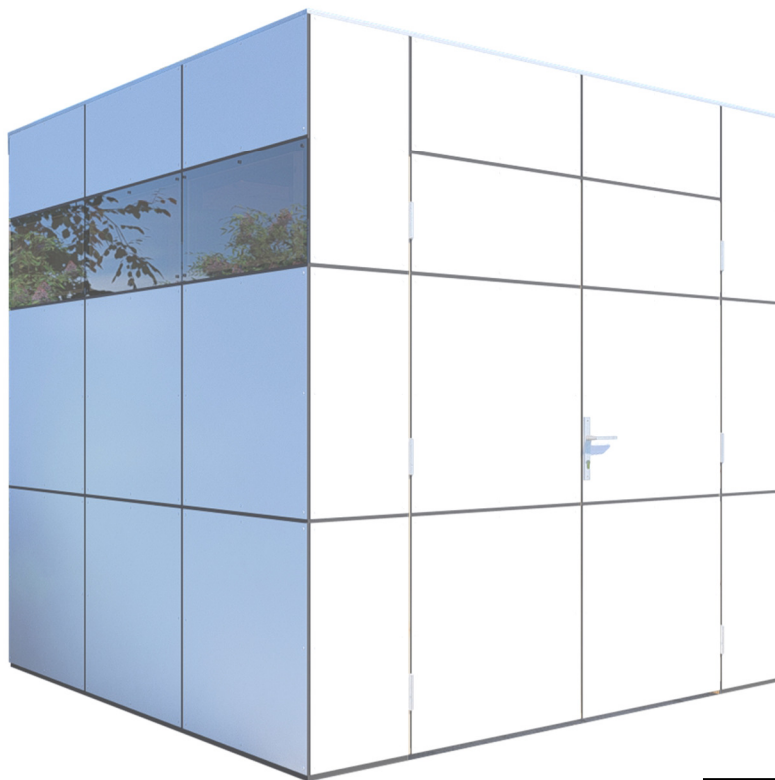
3 Hours





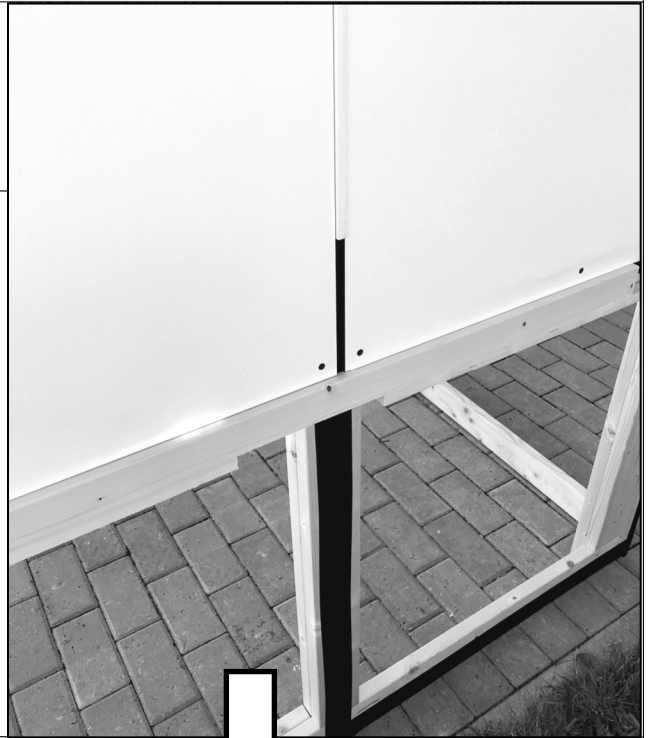
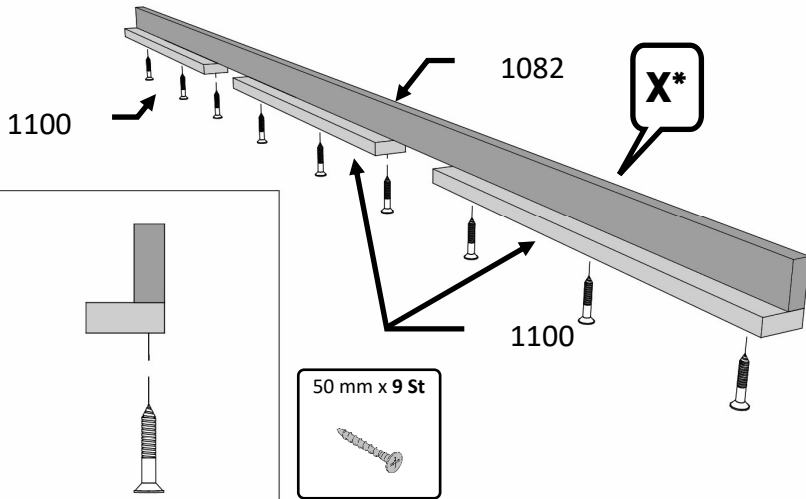
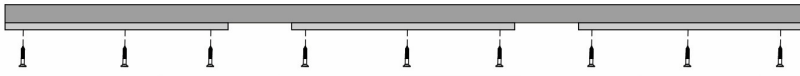
HPL 1

Create your own design! Erstellen Sie Ihr eigenes Design! Créez votre propre design! Creëer je eigen ontwerp!

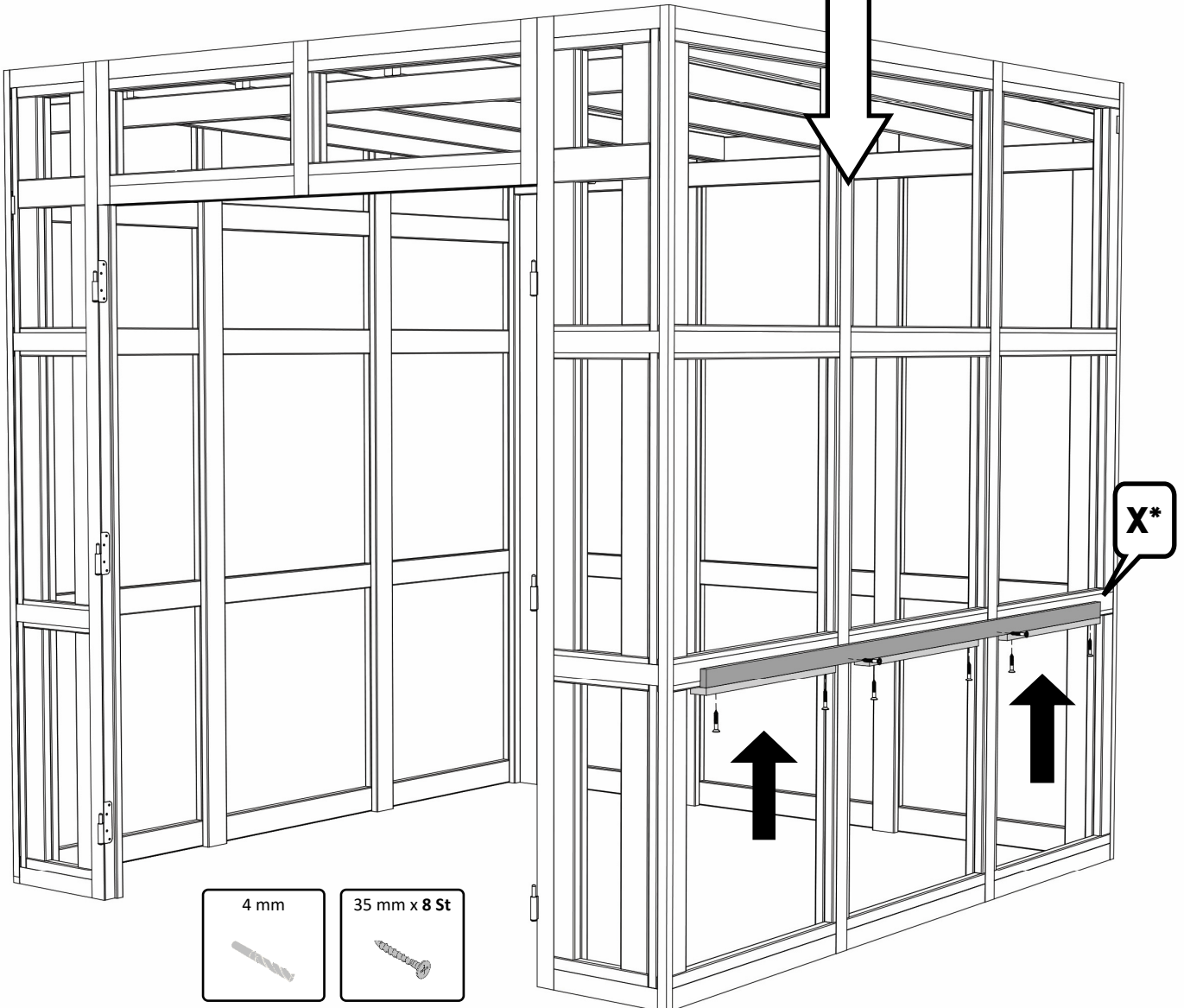


HPL 1

45.




46.

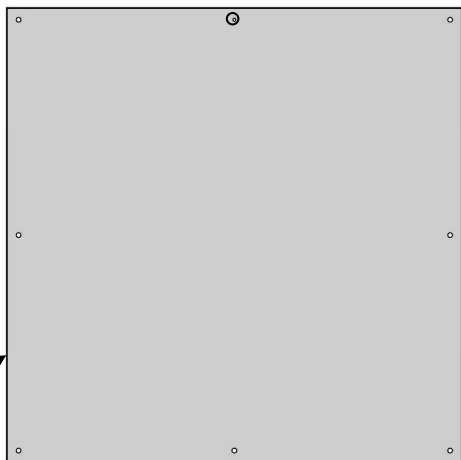


HPL 1

47.

Fixed (START) point 5 mm 

1059



NL Fixatiepunt

Dilatatiepunt

FR Point fixe

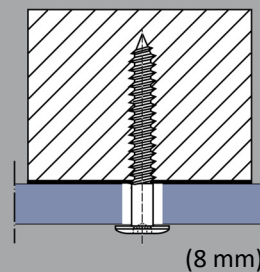
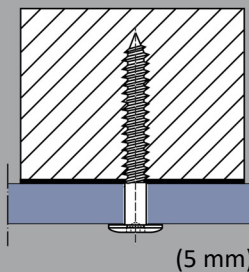
Point coulissant

DE Festpunkt

Gleitpunkt

UK Fixed point

Sliding point



UK

⊙ = fixed point in panel centre

○ = sliding point

Screws must always be centered in the holes and must not be over tightened.

FR

⊙ = point fixe au centre du panneau

○ = point coulissant

Les vis doivent être impérativement centrées dans les trous et ne pas être serrées excessivement.

NL

⊙ = fixatiepunt in het midden van het paneel

○ = dilatatiepunt

De schroeven moeten altijd in de boorgaten gecentreerd worden en mogen niet te vast worden aangedraaid.

DE

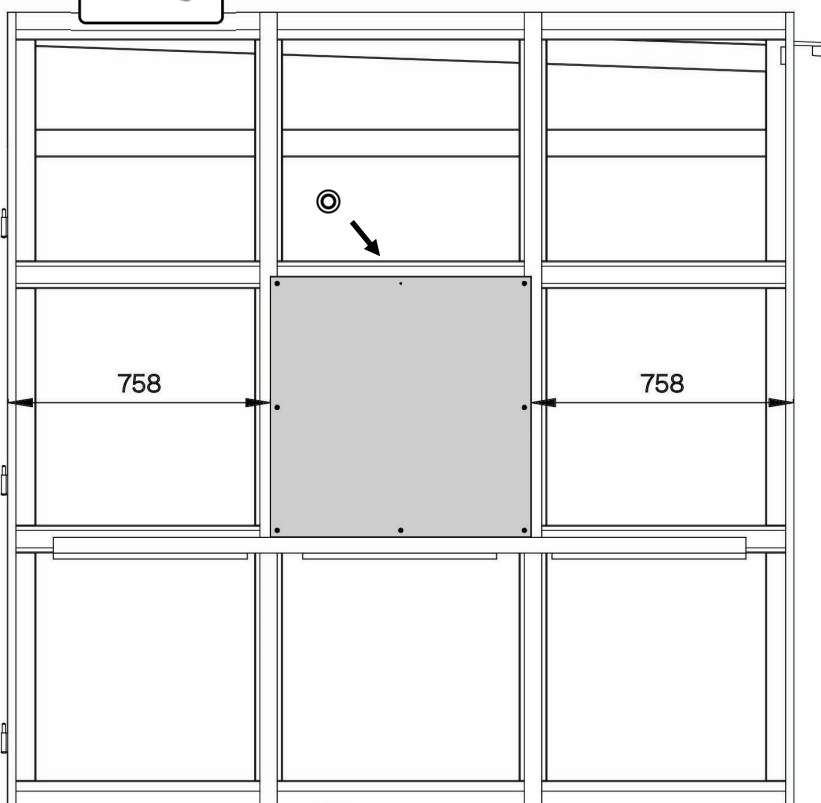
⊙ = Festpunkt in der Plattenmitte

○ = Gleitpunkt

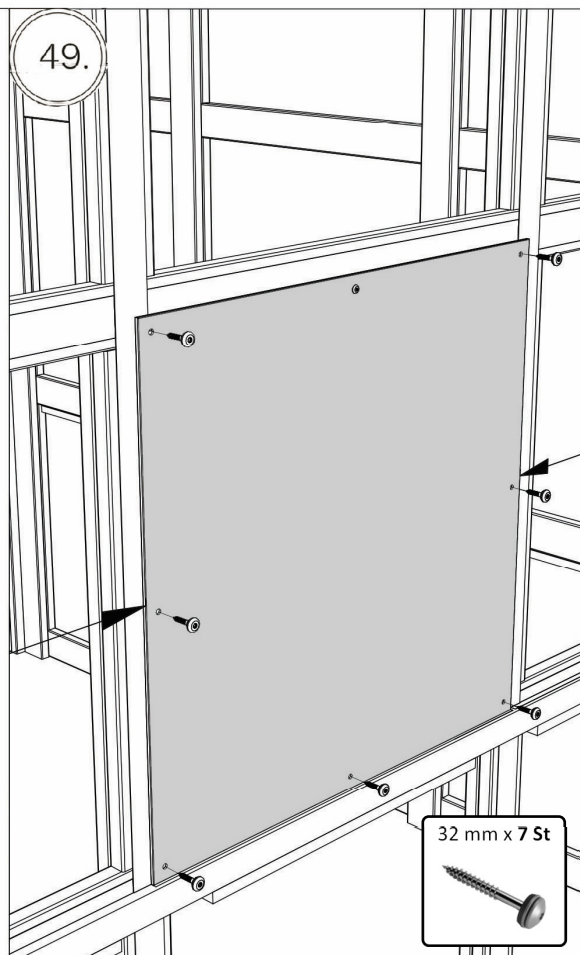
Schrauben müssen immer mittig im Loch platziert werden und dürfen nicht überzogen werden.

48.

32 mm x 1 St



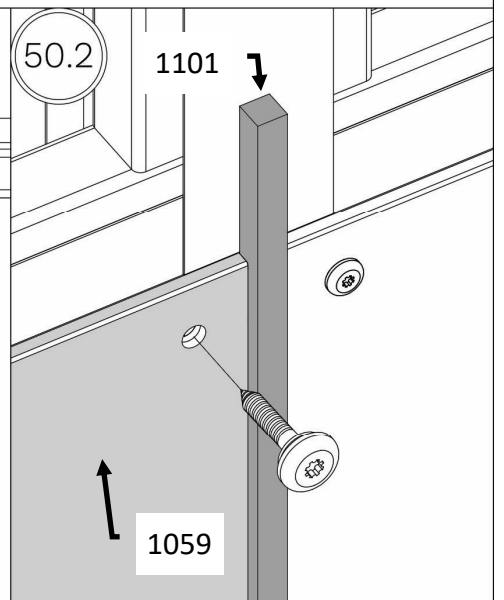
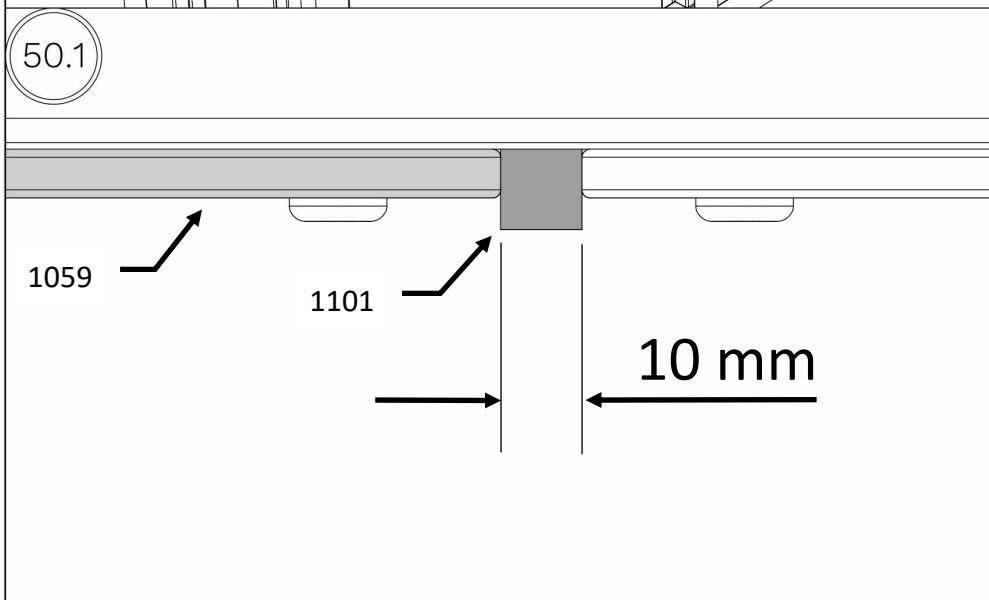
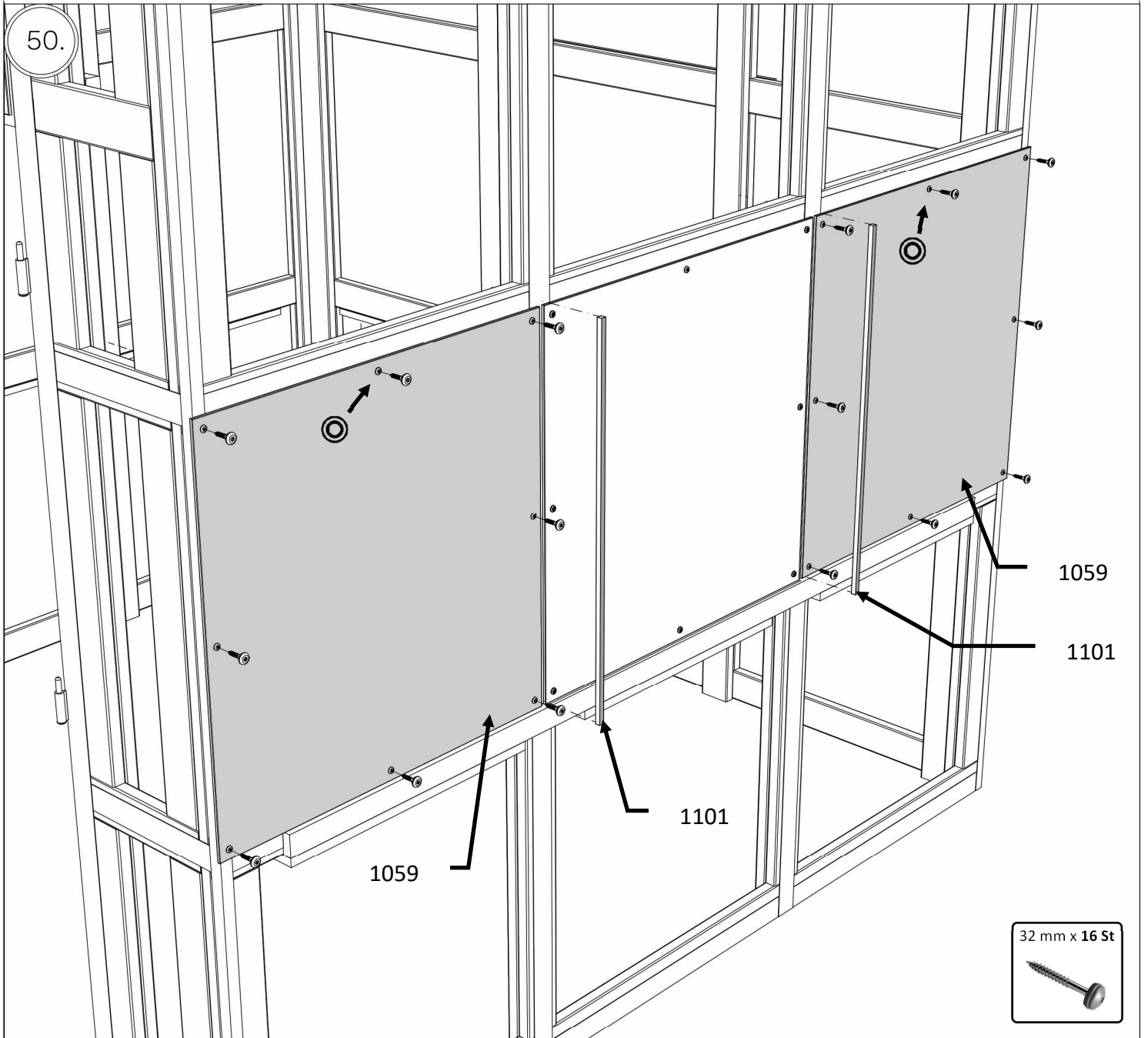
49.



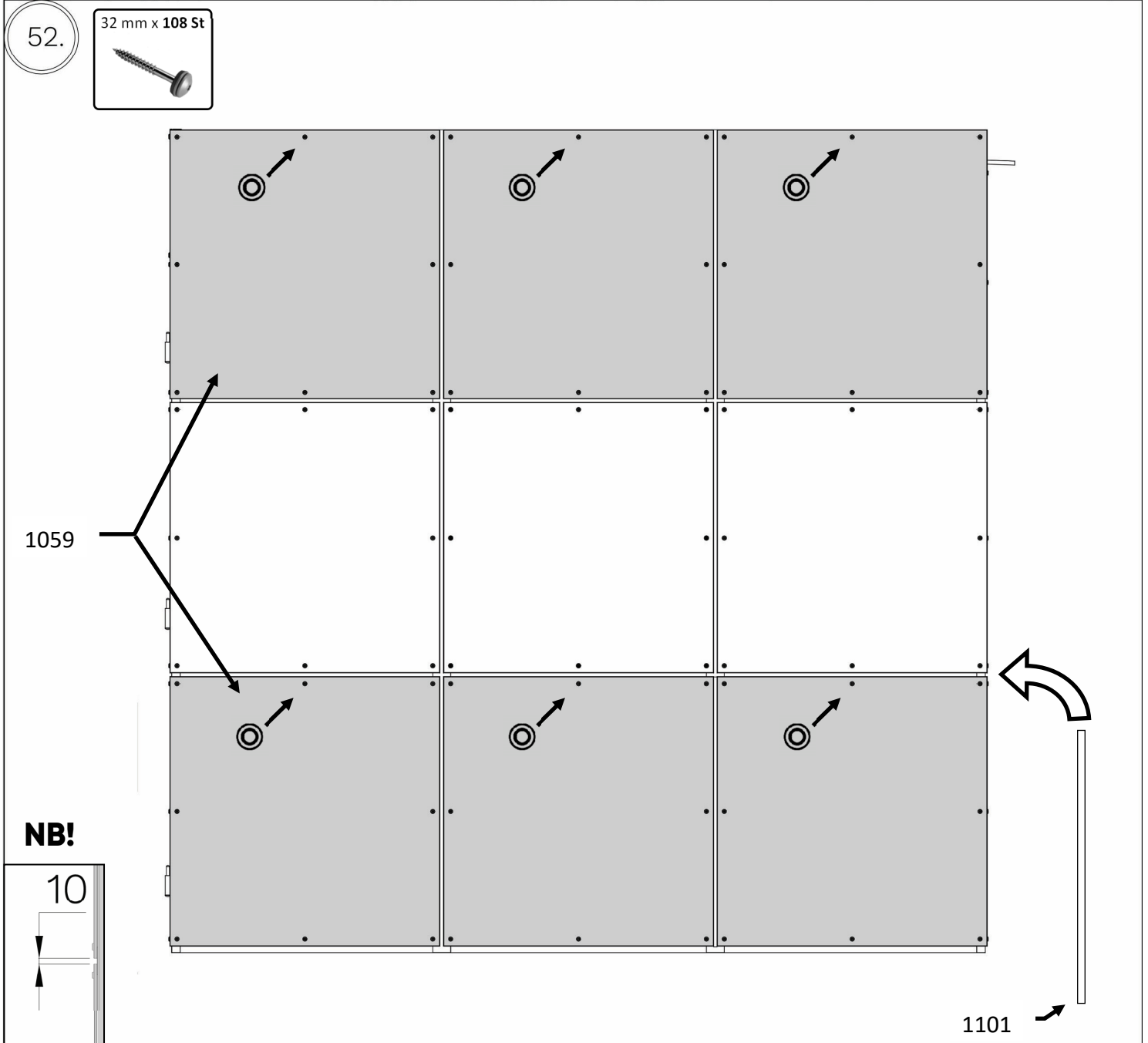
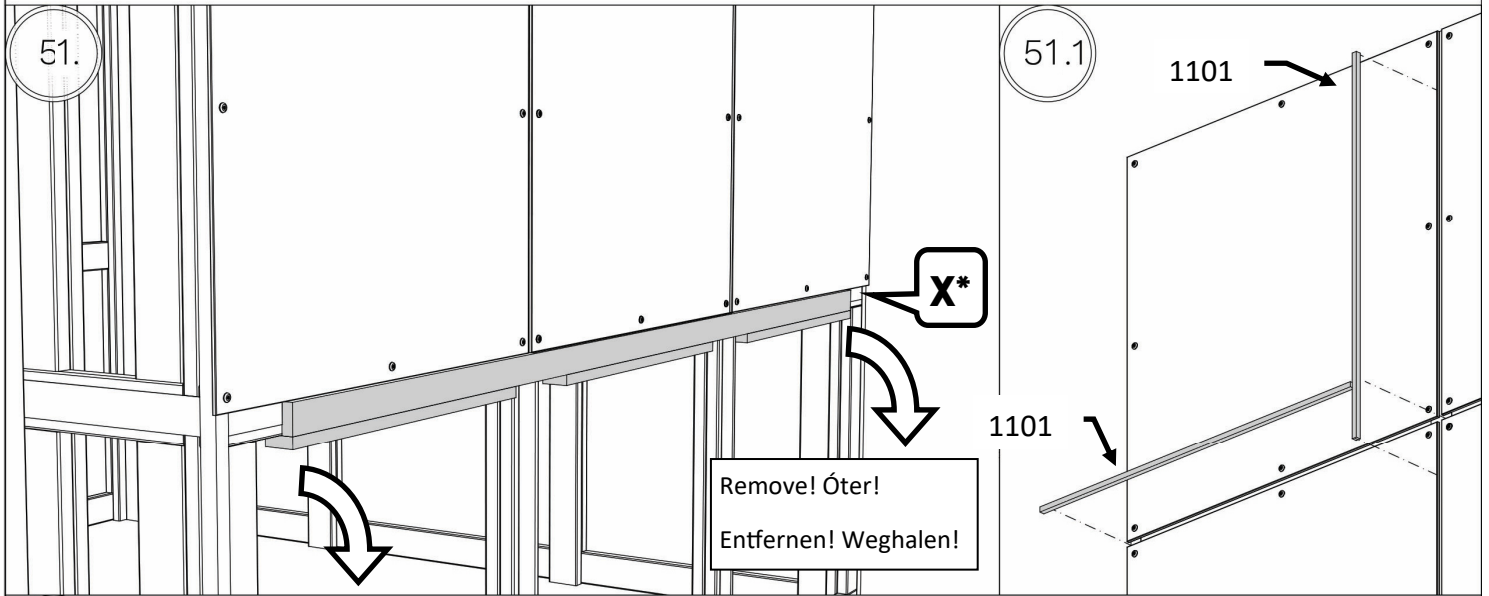
32 mm x 7 St



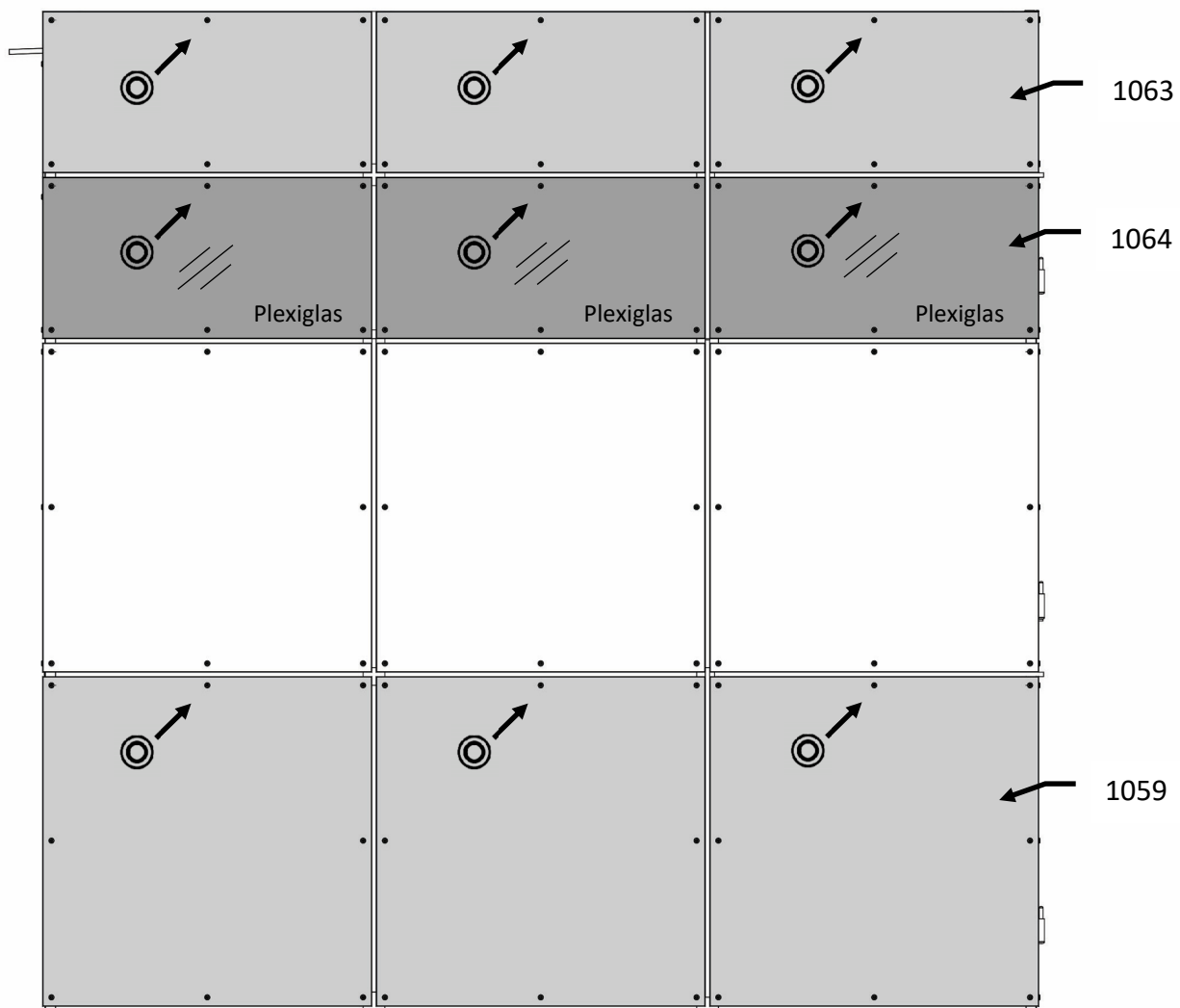
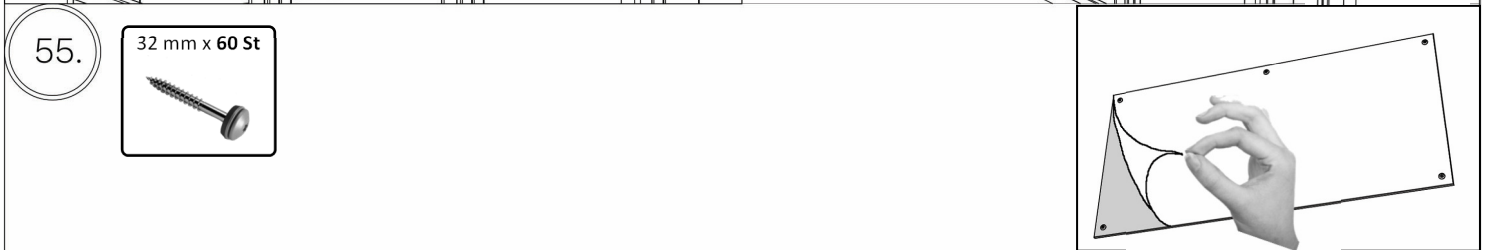
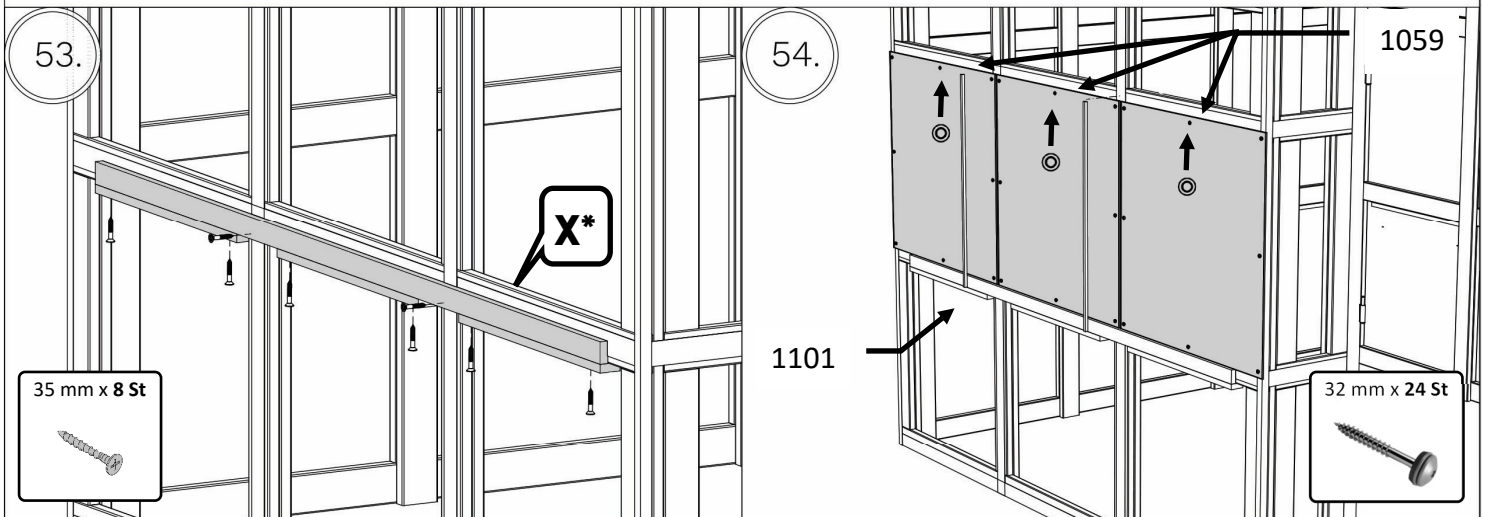
HPL 1



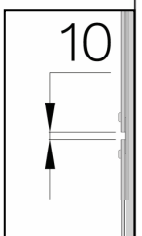
HPL 1



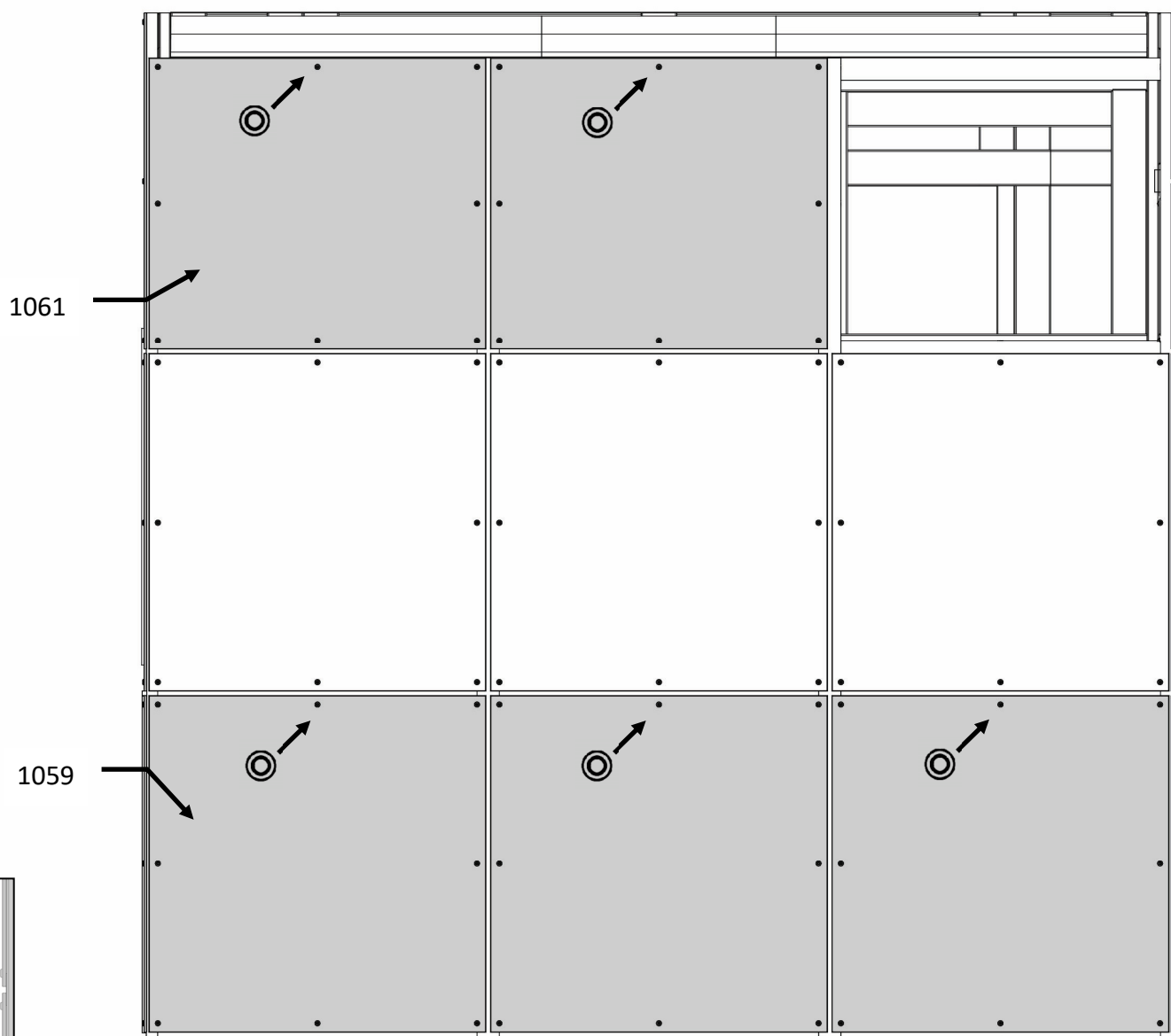
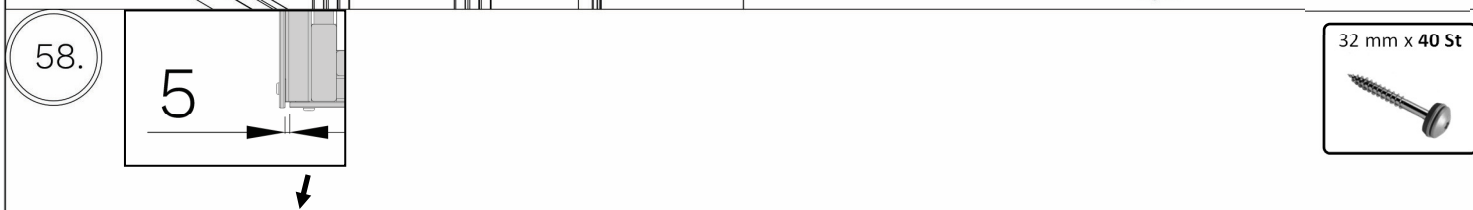
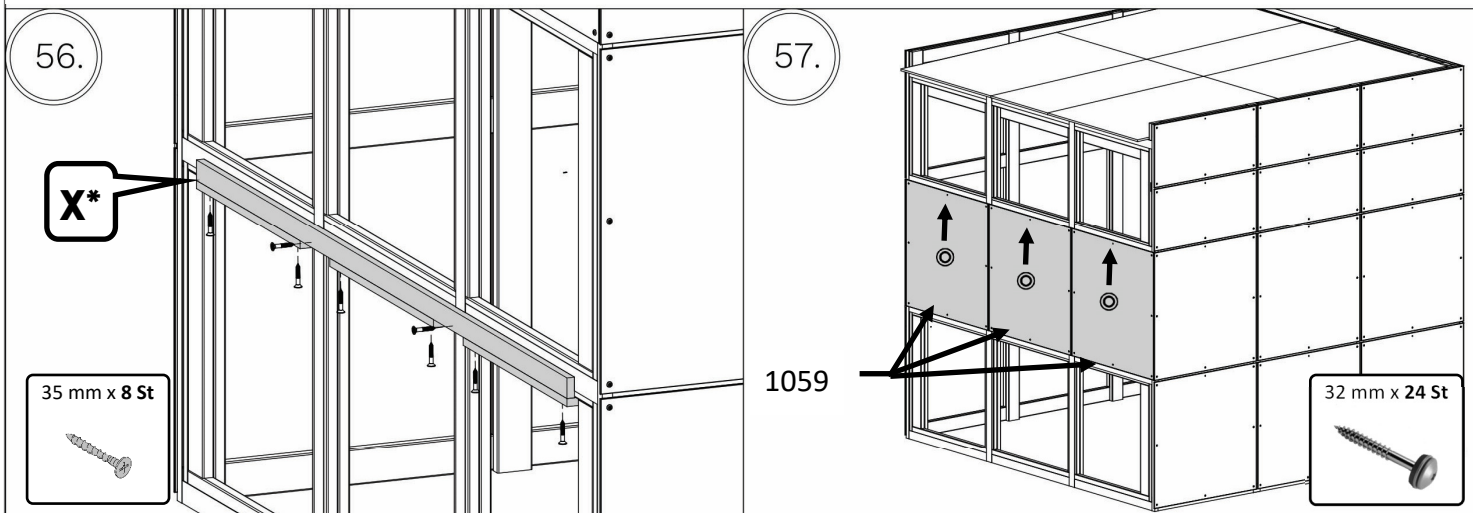
HPL 1



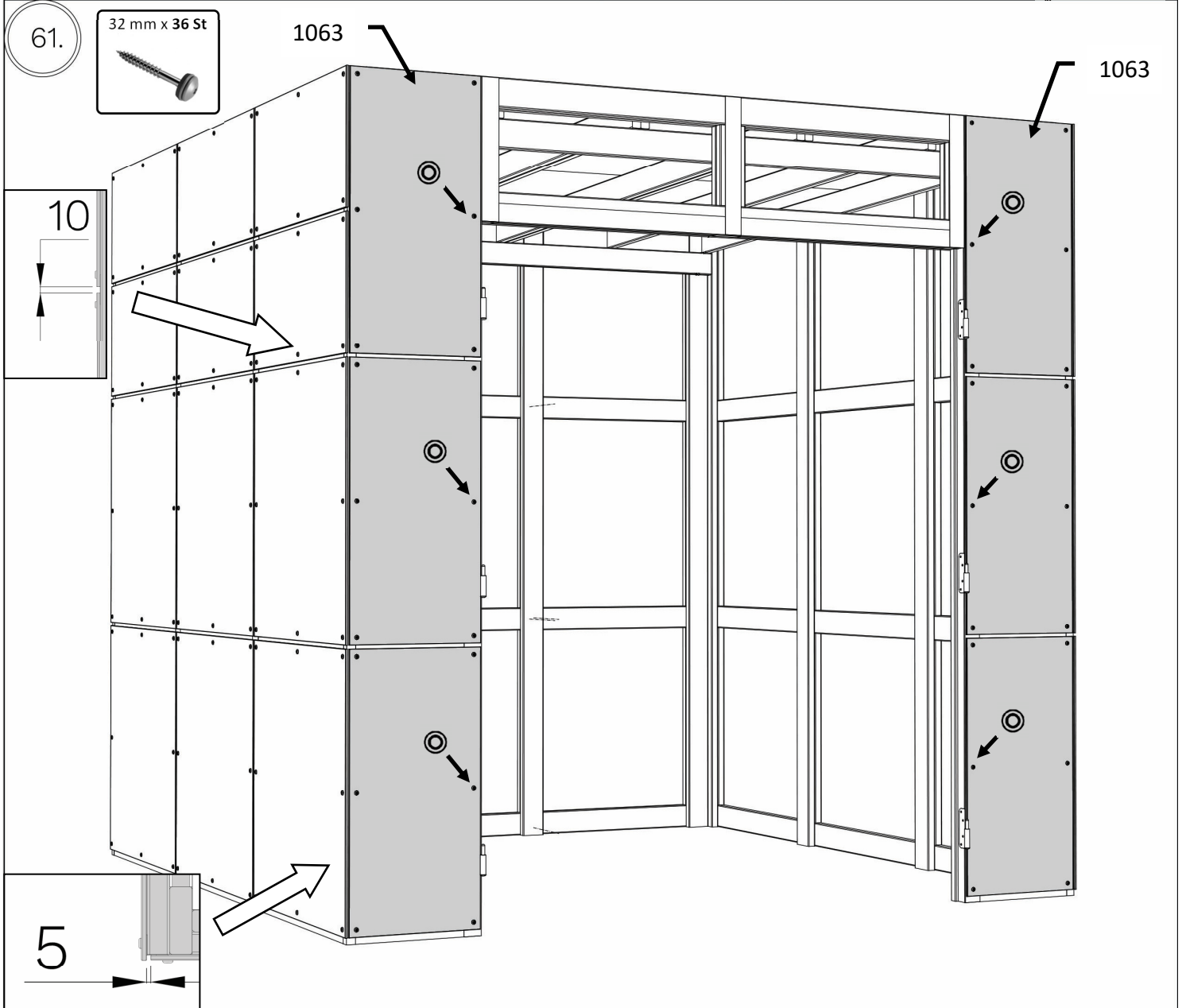
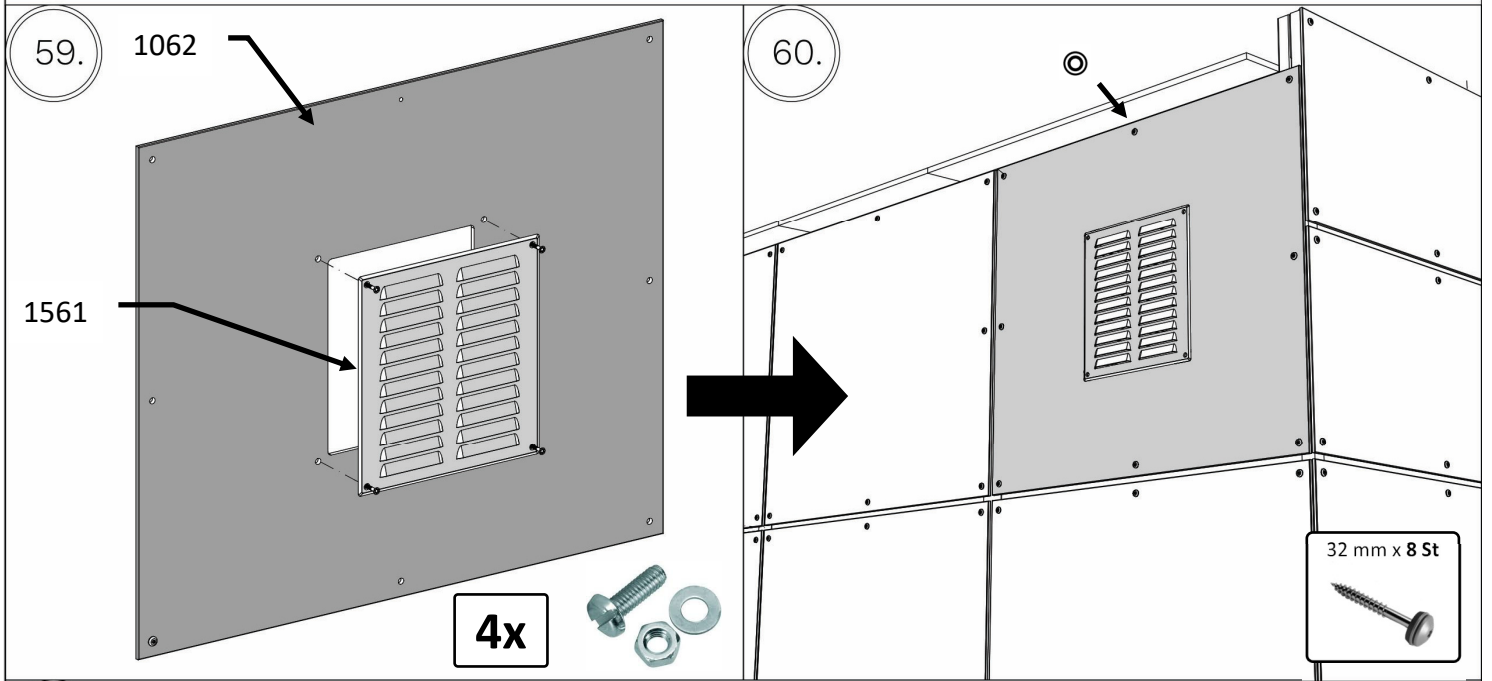
NB!



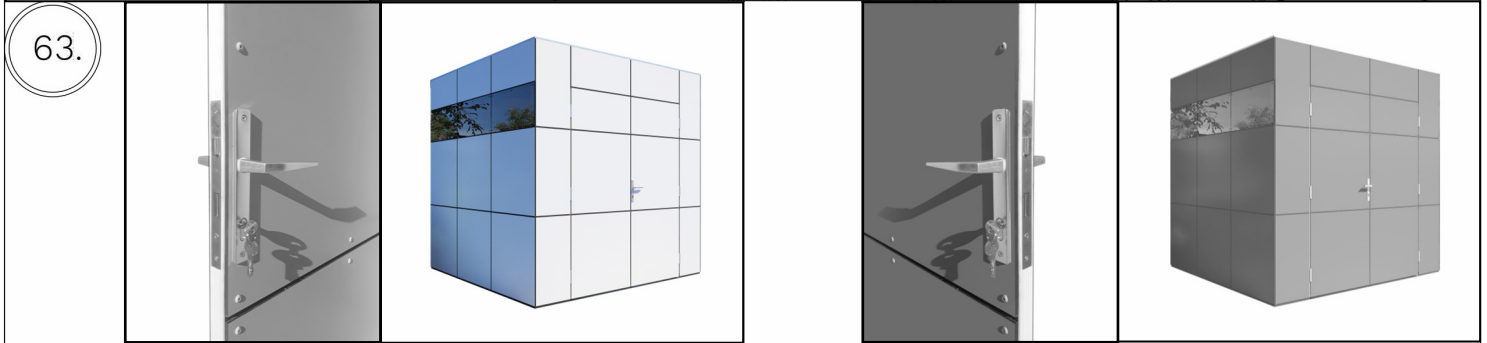
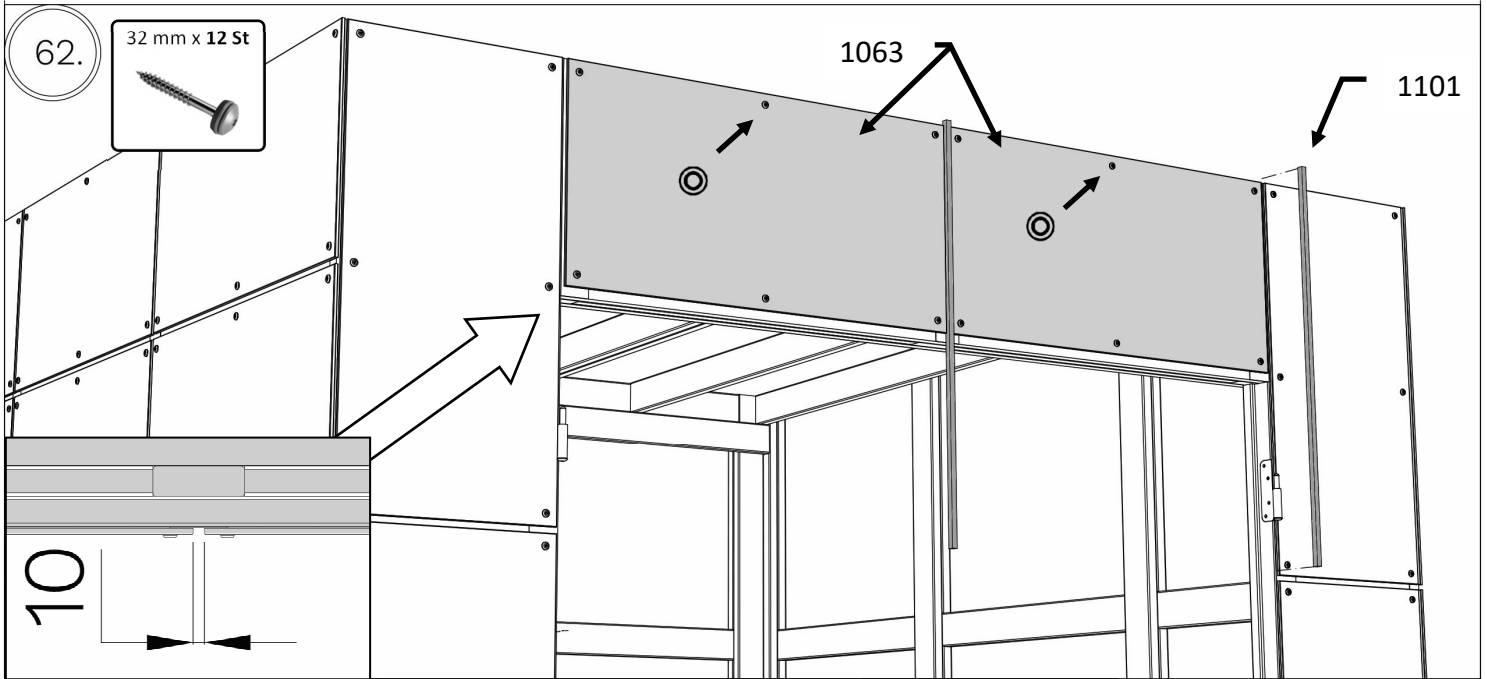
HPL 1



HPL 1

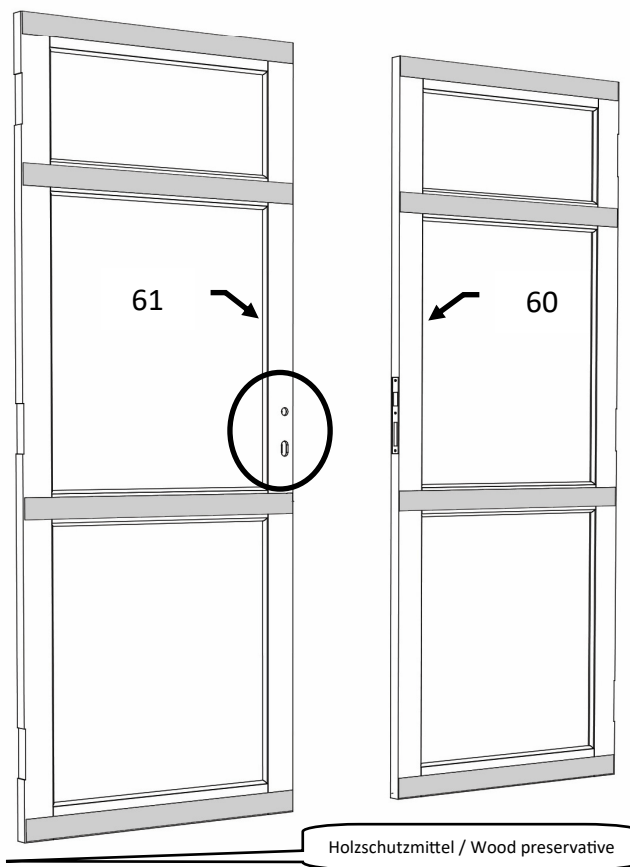
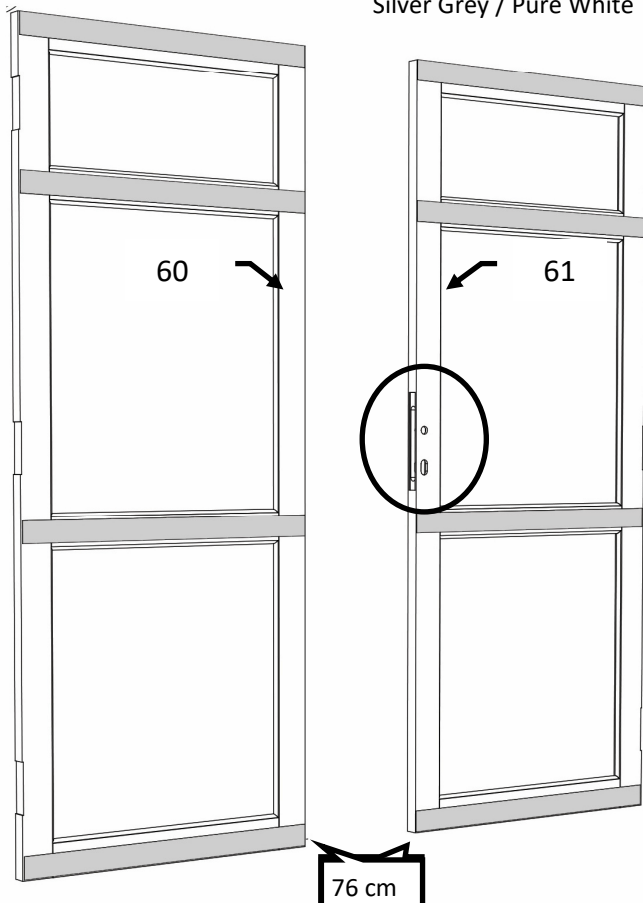


HPL 1



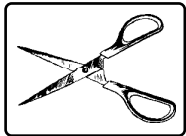
Silver Grey / Pure White

Anthracite Grey



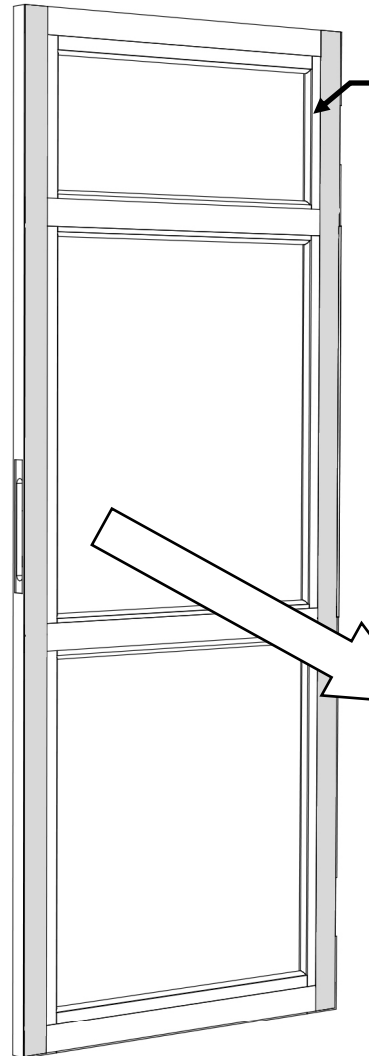
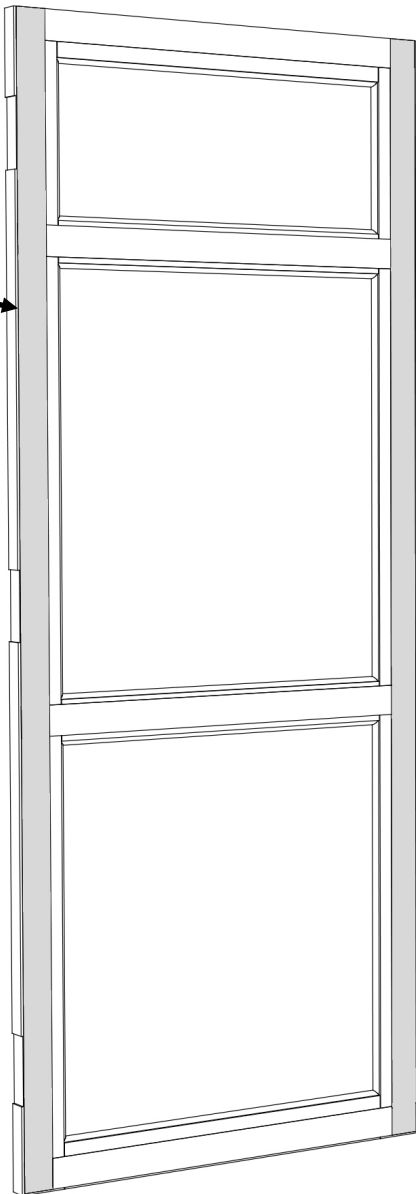
HPL 1

64.

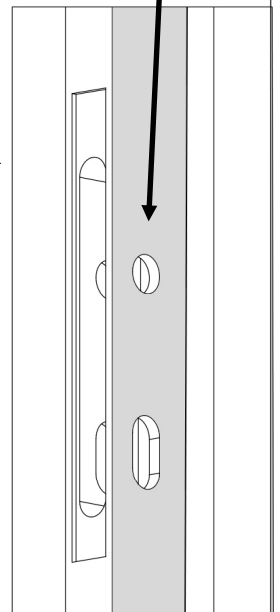
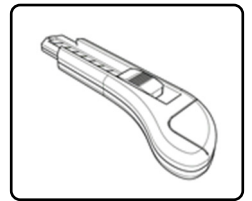


189 cm

60



61



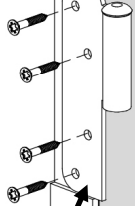
65.

60

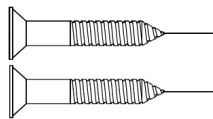
65.1

50 mm x 4 St

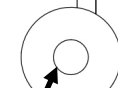
3X



1527

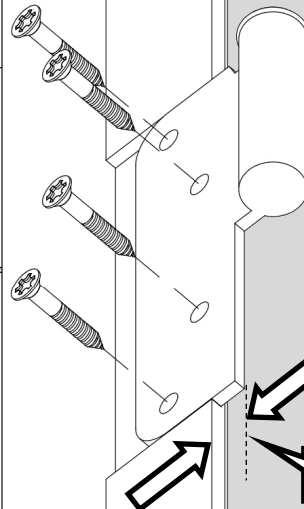


1527



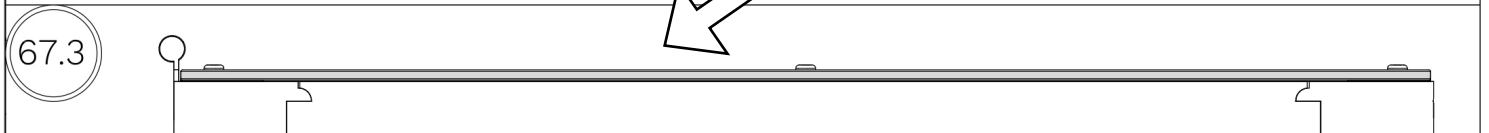
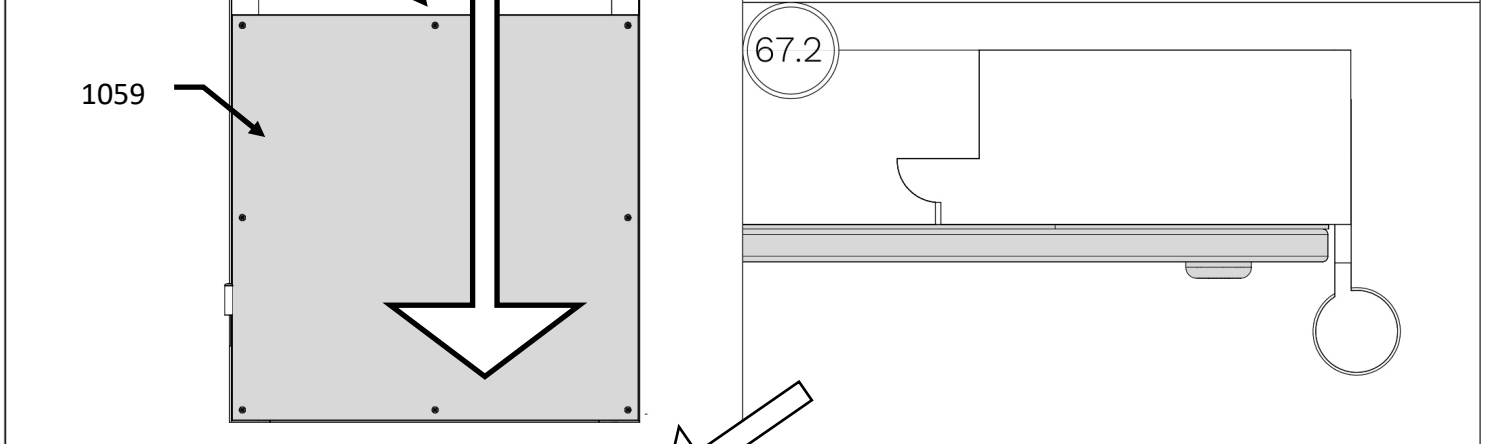
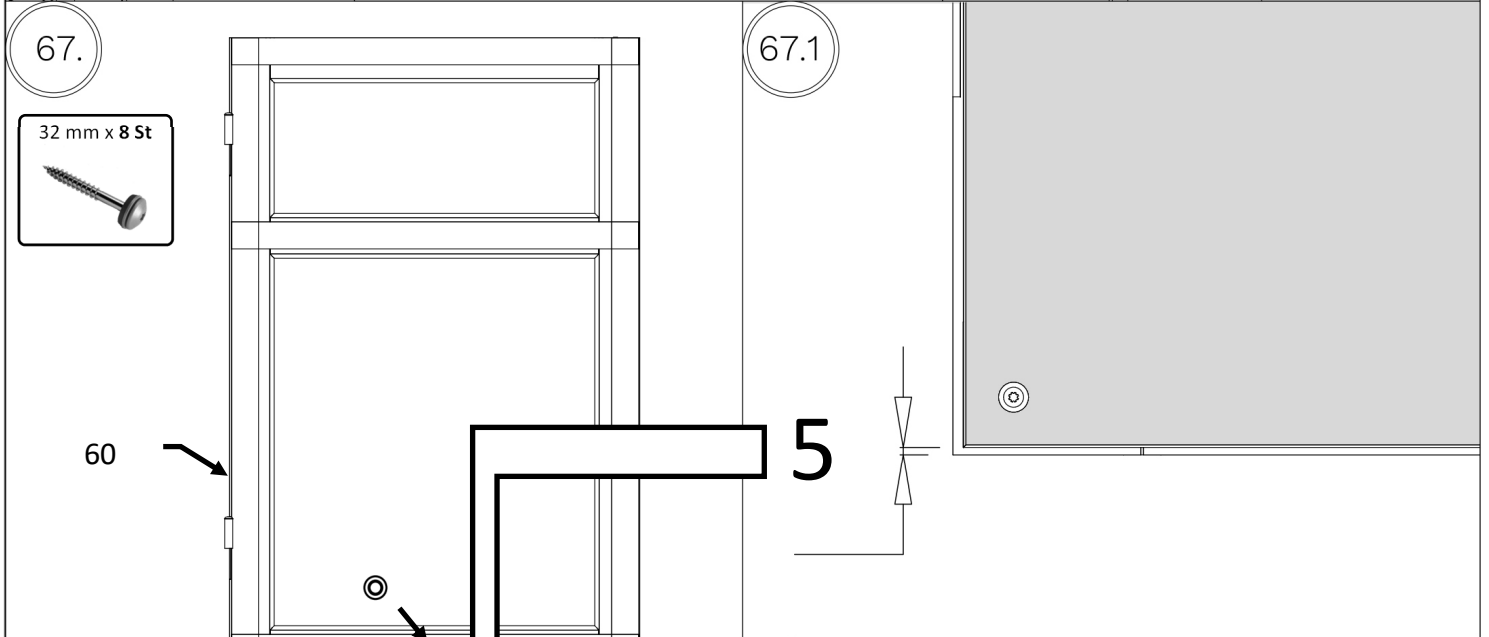
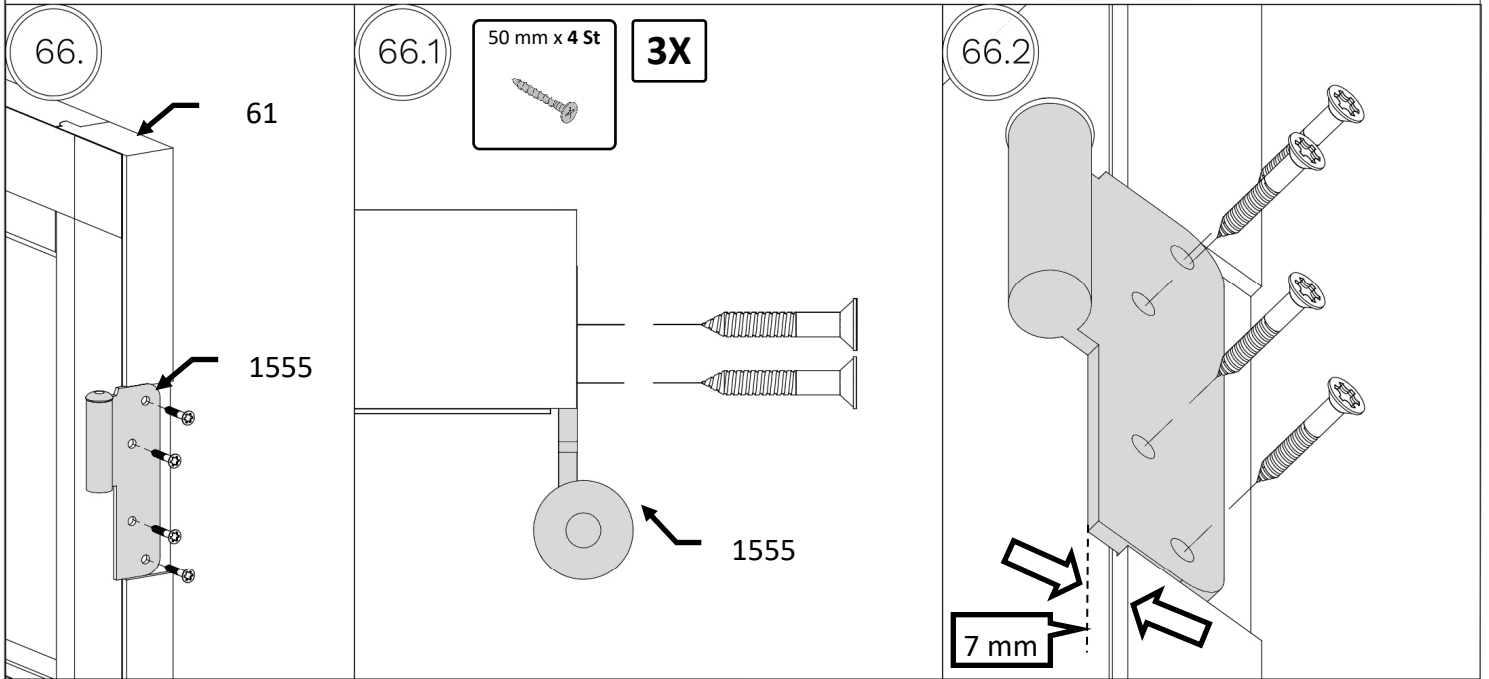
65.2

1527

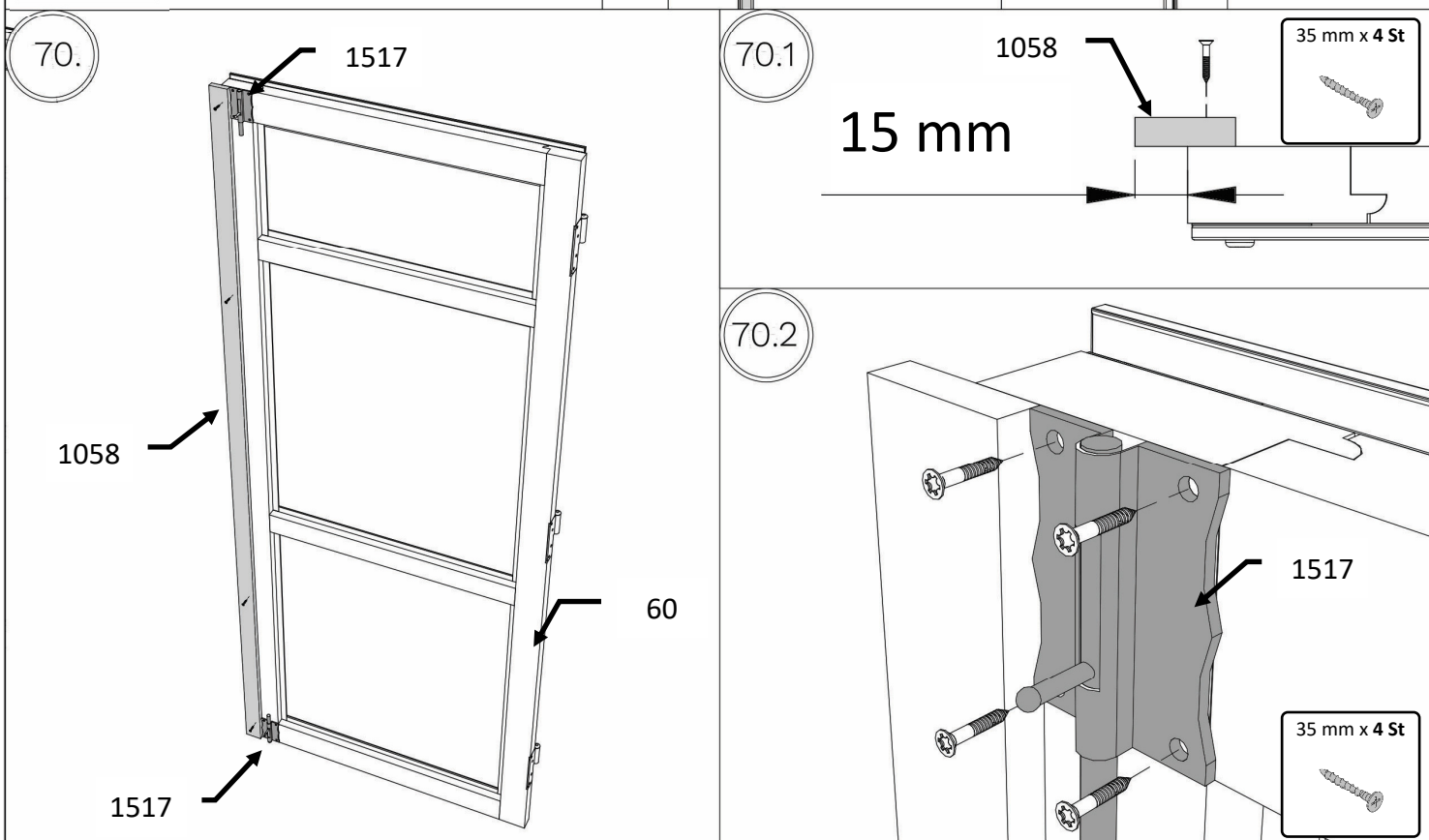
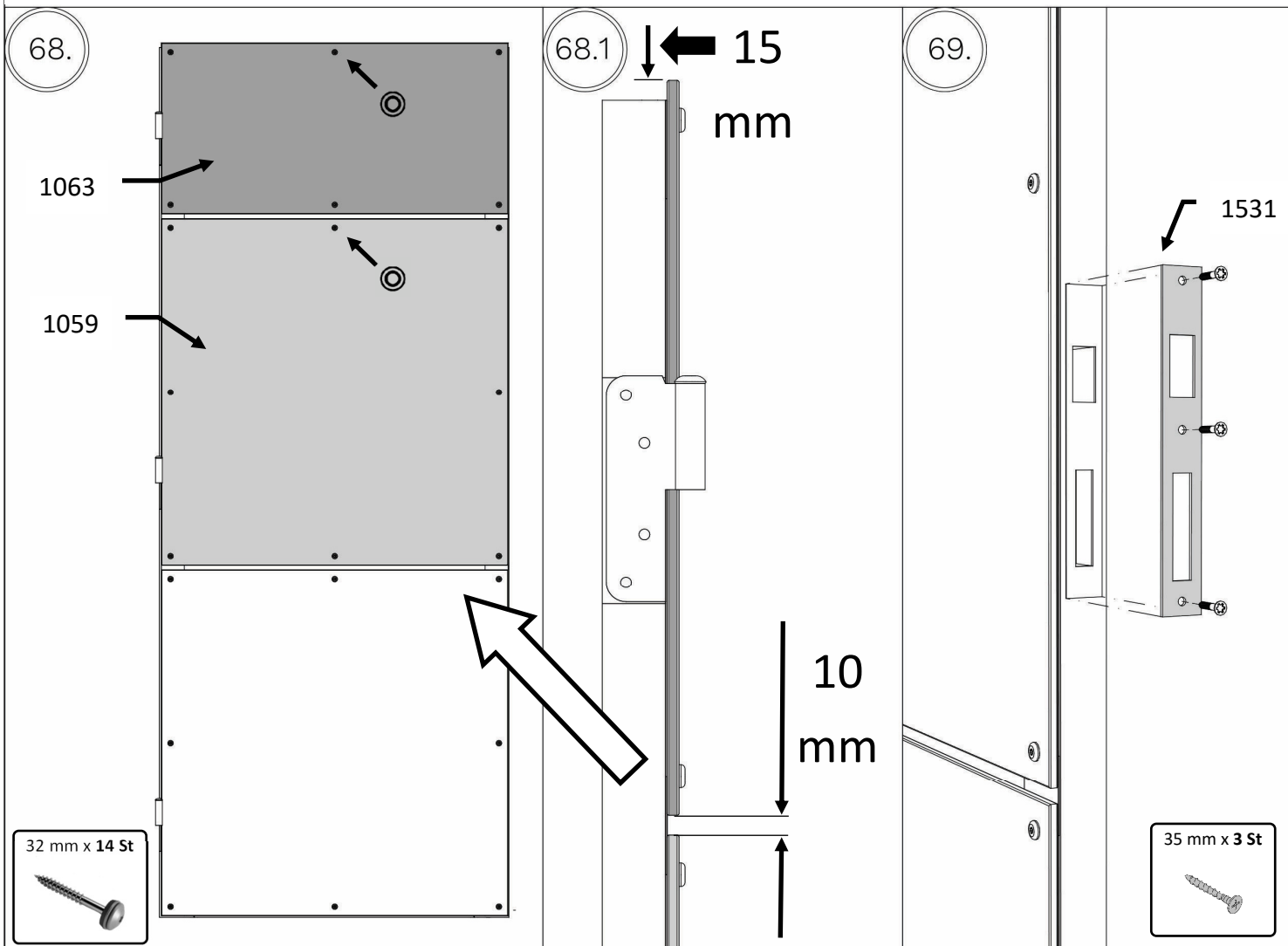


7 mm

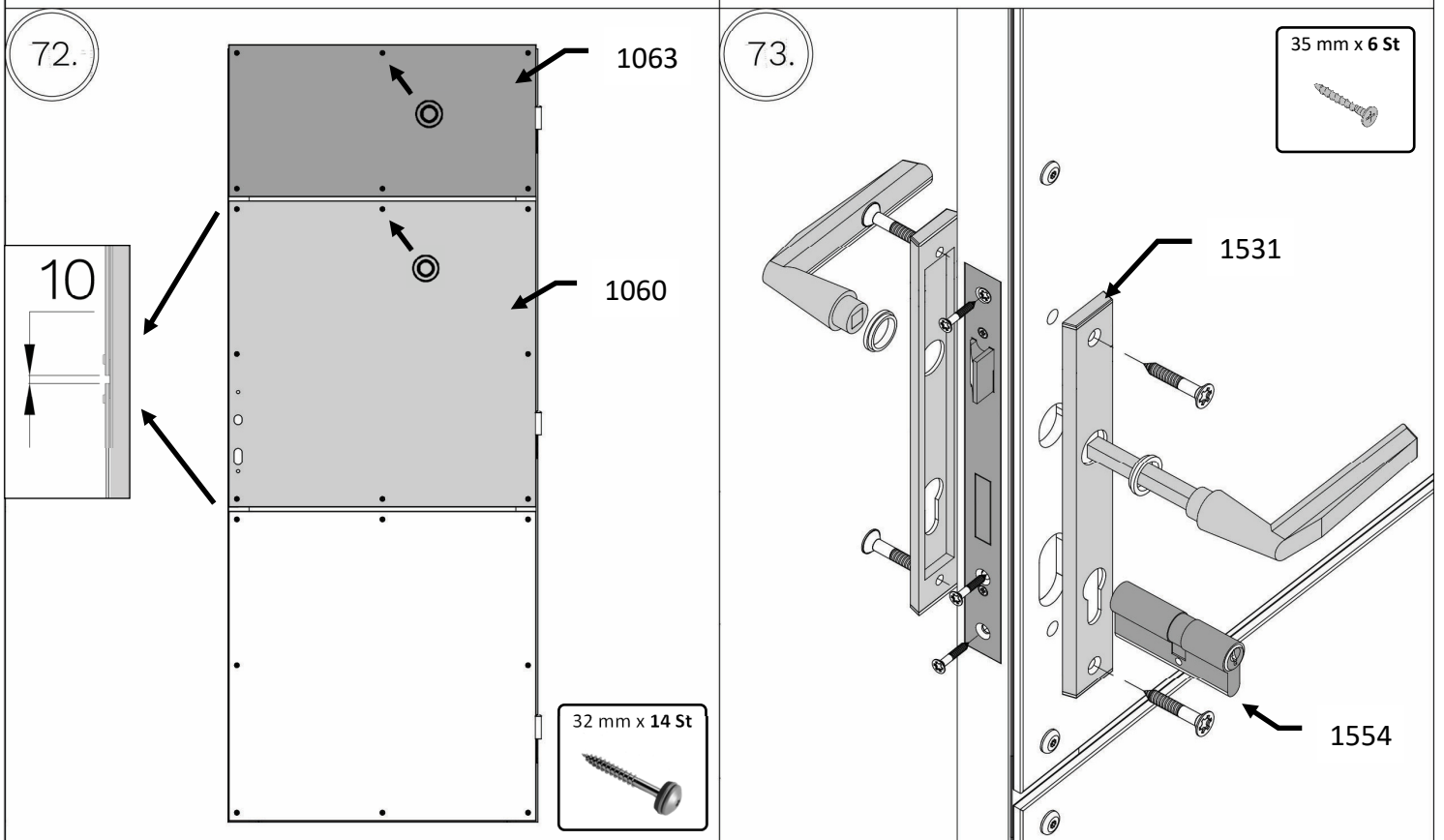
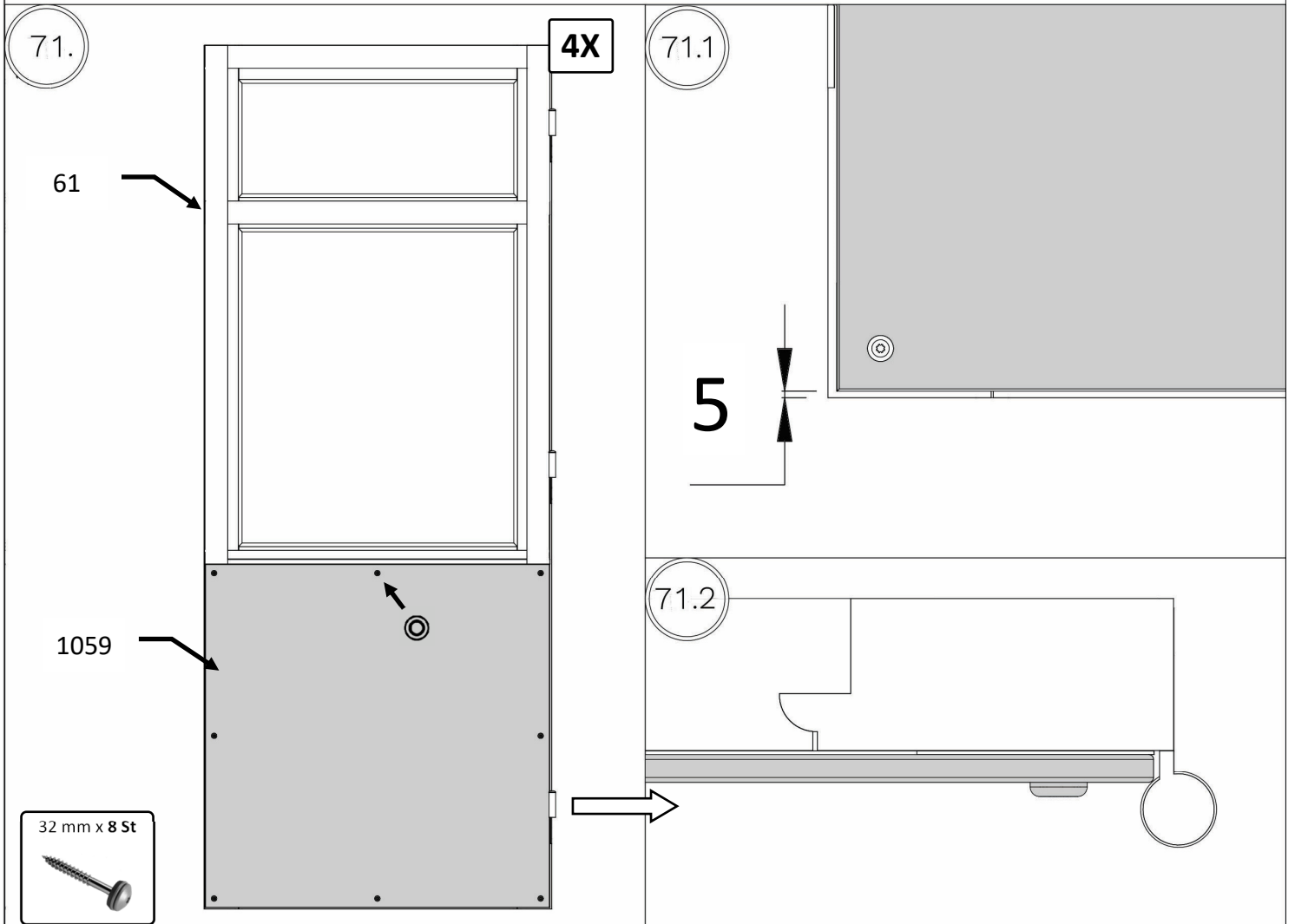
HPL 1



HPL 1

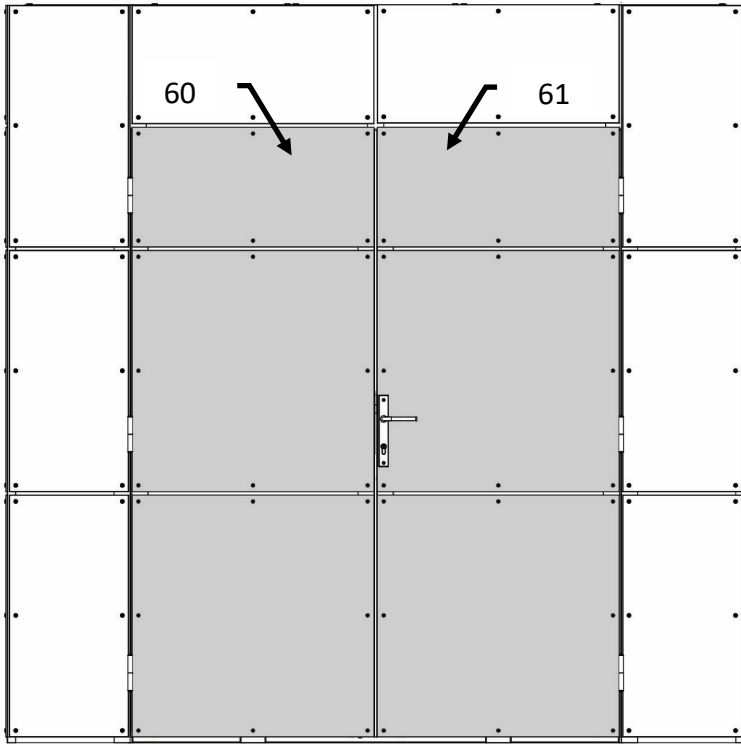


HPL 1

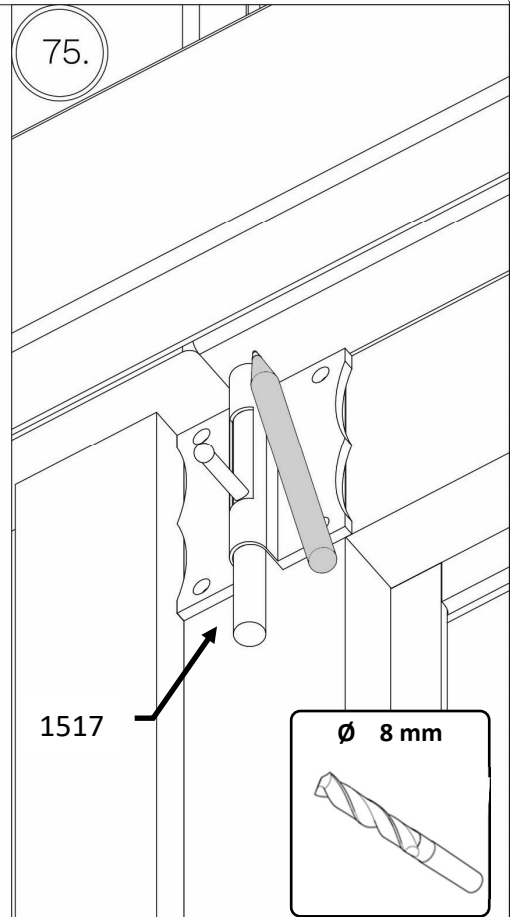


HPL 1

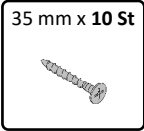
74.



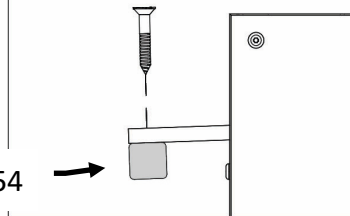
75.



76.



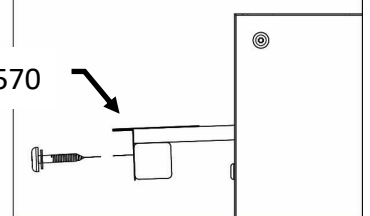
1054



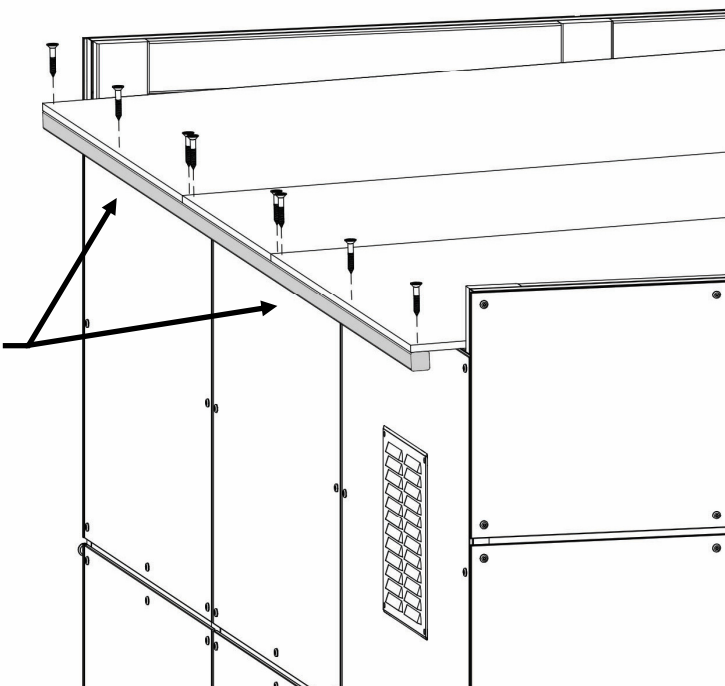
76.1



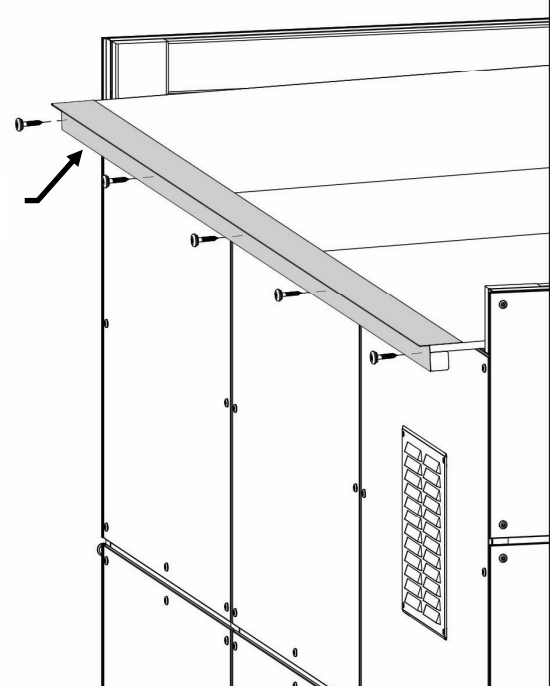
1570



1054



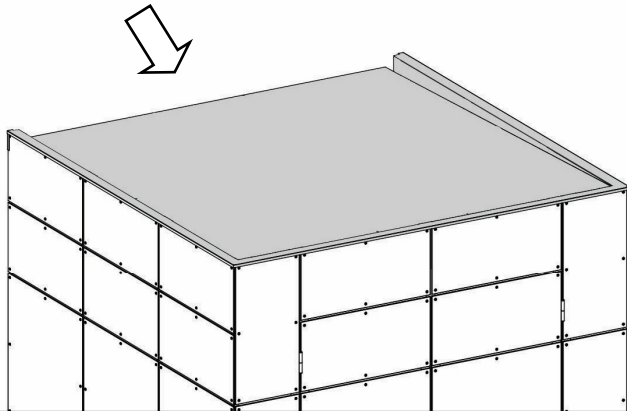
1570



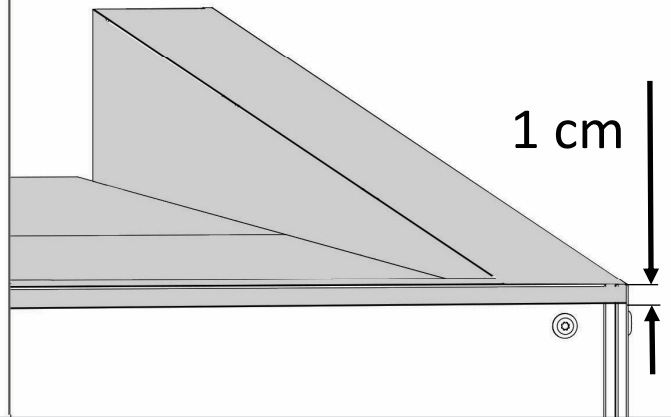
HPL 1

86. * Nicht im Lieferumfang enthalten / Not included!

* Dachbanen/ Roof membranes!

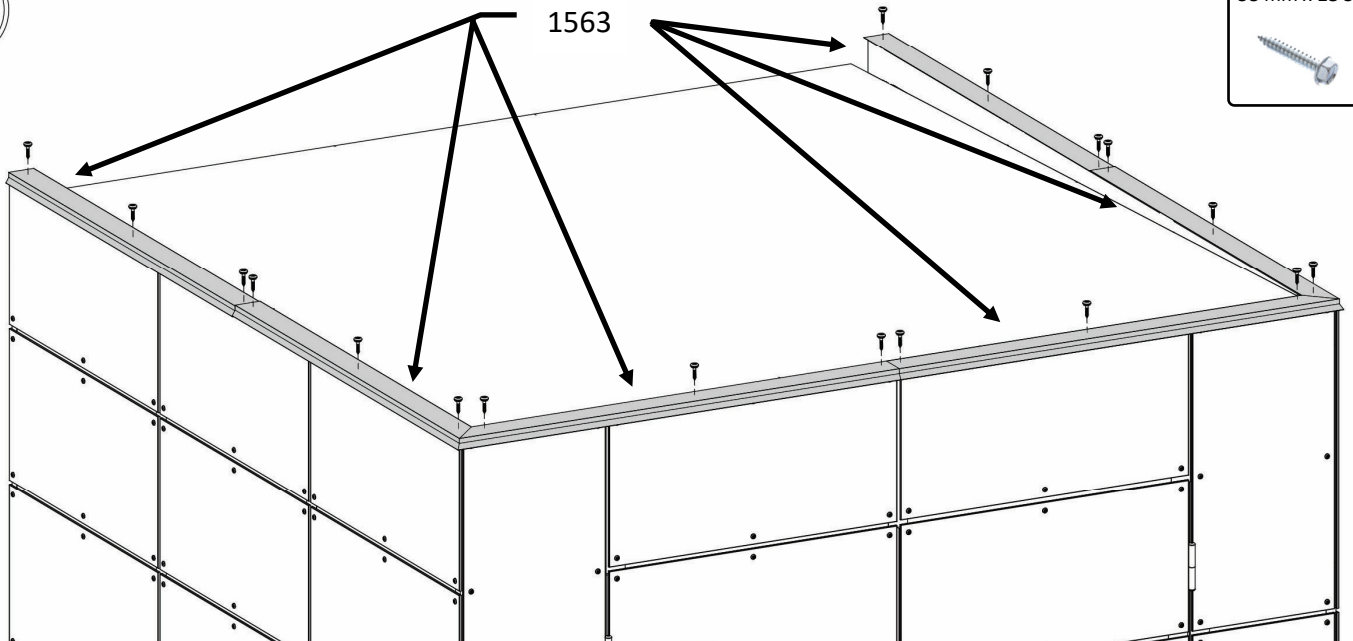


86.1

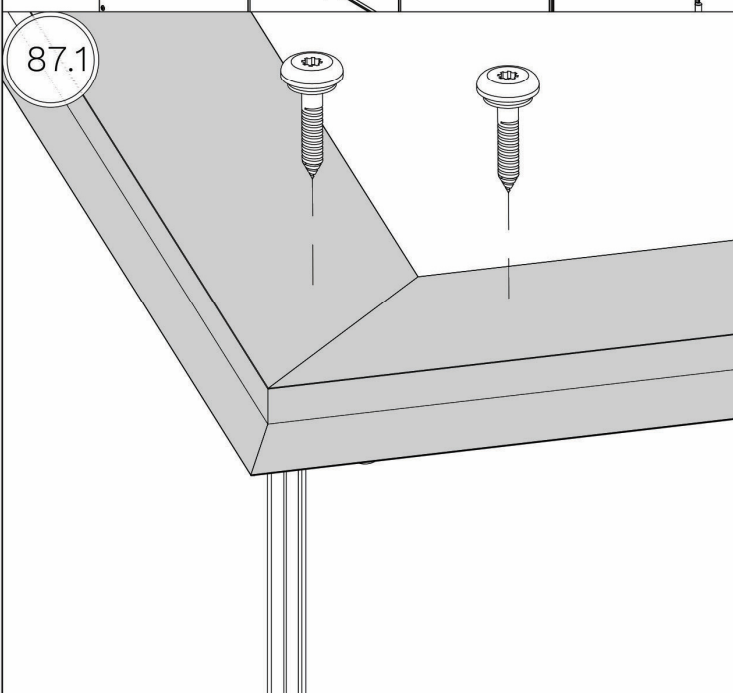


87.

38 mm x 18 St



87.1



87.2

