




- 
- Spaten
 - Beton
 - Wasserwaage
 - Zollstock
 - Akkuschrauber

Lagern Sie die Elemente in der Originalverpackung auf ebenem Untergrund, trocken und gut belüftet. Achten Sie darauf, dass die verpackte Ware nicht in der direkten Sonne oder bei Feuchtigkeit gelagert wird. Die Profile nicht bei Temperaturen unter 5°C verbauen!

Prüfen Sie die einzelnen Elemente vor der Bearbeitung. Mit Beginn der Verarbeitung erkennen Sie das Erscheinungsbild und die Eigenschaften des Materials als einwandfrei an. Variationen in Farbe und Struktur sind rohstoffbedingt und zulässig. Die Oberfläche bekommt dadurch ein natürliches Erscheinungsbild.

GroJaFertigzaun WPC/BPC-Profile bestehen aus Bambus-Polymer-Composite, einem Werkstoff aus Naturfasern und HDPE (High Density Poly-Ethylen). WPC/BPC-Profile sind durchgefärbt und benötigen keinen zusätzlichen Anstrich. Durch Witterungseinflüsse kann es im Laufe der Zeit zu leichten Farbveränderungen kommen, dies stellt keinen Reklamationsgrund dar. Die Herstellung erfolgt ohne Klebstoffe. Die Rohstoffe kommen aus der Naturstoffverarbeitung und der erneuten Verwendung von Kunststoffen.

WPC/BPC ist wasserabweisend und weitgehend unempfindlich gegen Insektenfraß, Pilzbefall, Rissbildung und eignet sich hervorragend für den Einsatz im Außenbereich. WPC/BPC ist ungeeignet für feuchte Bereiche mit fehlender Luftzirkulation, extreme Temperaturwechsel und Bauteile mit statisch tragender Funktion!



Die vorliegende Montageanleitung dient zur Unterstützung bei der Errichtung von GroJaFertigzaun Sichtschutzsystemen!

Wichtig: Bevor Sie mit der Montage beginnen, lesen Sie sich diese Montageanleitung sorgfältig durch und kontrollieren Sie, ob alle Werkzeuge und Arbeitsmaterialien bereit liegen.

Diese Anleitung wurde nach bestem Wissen erstellt. Die Firma GROEN & JANSSEN GmbH Kunststoffvertrieb übernimmt keine Verantwortung/Gewährleistung für Schäden, die durch Nichtbeachtung dieser Anleitung oder fehlerhafte Montage entstehen.



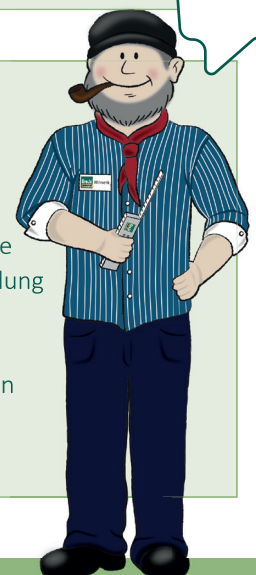
Wichtig: Fehlerhafter Einbau kann die Haltbarkeit beeinträchtigen oder das Material beschädigen. Achten Sie auf eine ordnungsgemäße Montage.

Der Einbau sollte vorzugsweise durch zwei Personen vorgenommen werden. Wir empfehlen die Montage durch den Fachhandwerker. Die Montage muss mit den passenden und freigegebenen Systemkomponenten erfolgen.

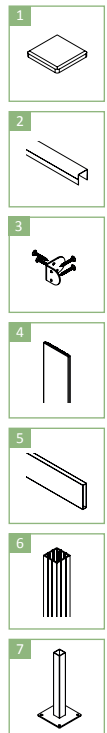
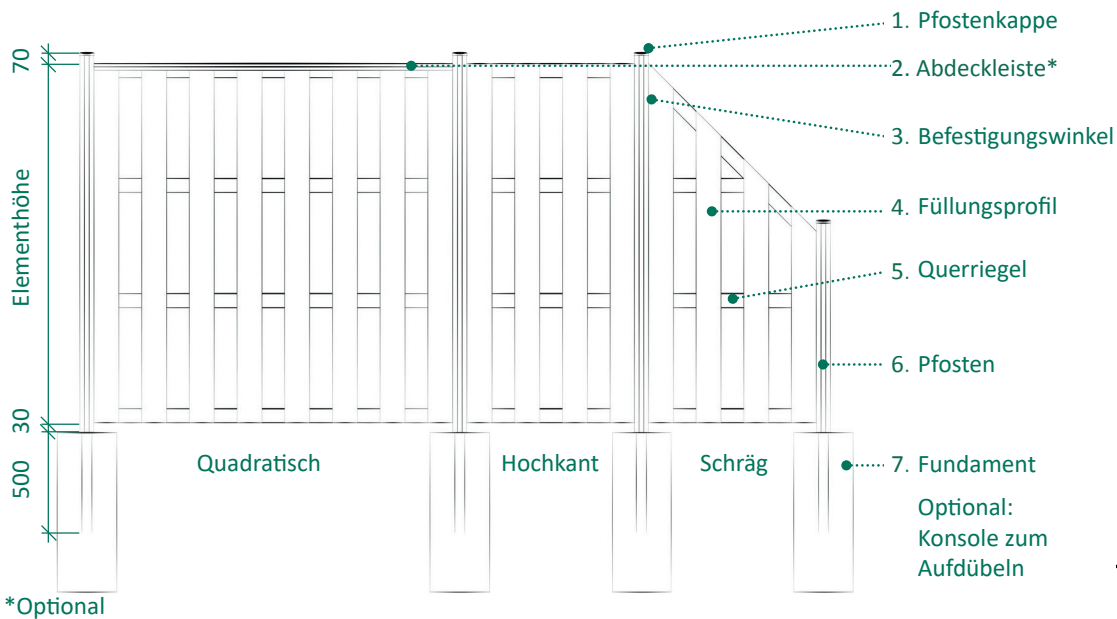
... ick wies di, wo dat geht!



Die Sendung darf im verpackten Zustand **NICHT** der Feuchtigkeit ausgesetzt werden. Durch Staunässe entsteht Flecken- und Schimmelbildung (auch rote Flecken). Dieses stellt **KEINEN** Reklamationsgrund dar, da alle Elemente, Profile und Pfosten in einem einwandfreien Zustand unser Lager verlassen.

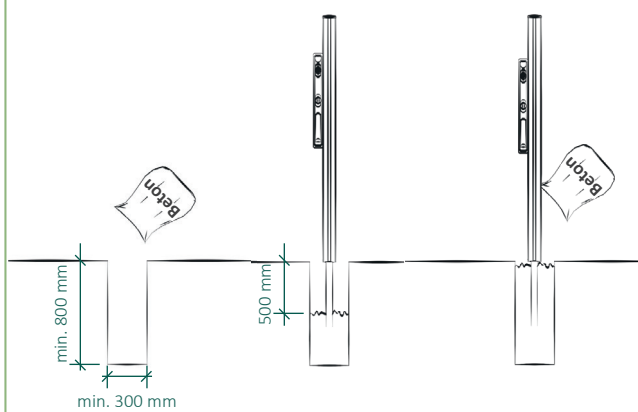


Elementübersicht



1

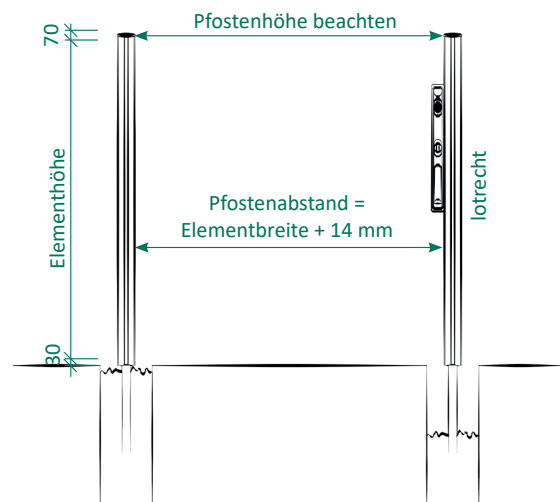
Fundamente erstellen



1 | Größe der Fundamente mindestens 300 x 300 x 800 mm sowie unter Berücksichtigung der Bodenbeschaffenheit.*
Ungefähr die Hälfte des Erdloches mit Beton füllen und verdichten. Anschließend die Pfosten setzen und ausrichten.
Das Erdloch komplett mit Beton füllen und verdichten.

2

Pfosten setzen



2 | Pfosten setzen



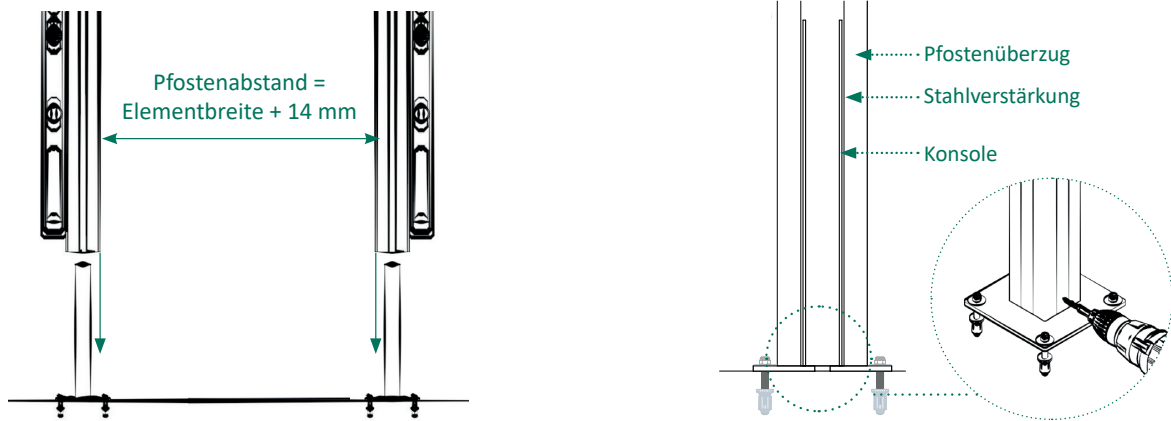
Optional: Konsolle zum Aufdübeln auf der nächsten Seite 2a.



Hinweis: Bei Torpfosten Anleitung Tore beachten!
*Weitere Angaben zum Fundament finden Sie auf dem Merkblatt unter www.groja.de

2a.

Optional: Konsole zum Aufdübeln



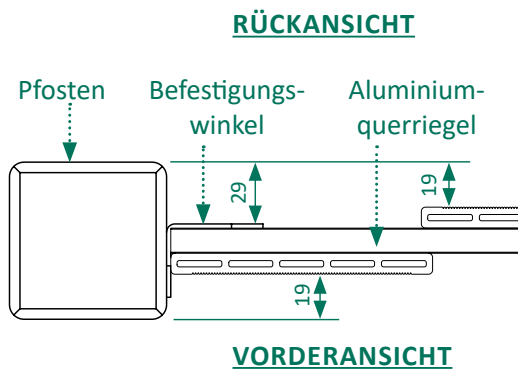
2a | Ausrichtung der Konsolen bei aufgesteckten Pfosten, danach aufdübeln. Der Pfostenüberzug und die Stahlverstärkung schließen nach dem Aufsetzen des Pfostens bündig ab.*



*Zusätzlich kann der Pfostenüberzug durch eine Senkkopfschraube fixiert werden.

3a.

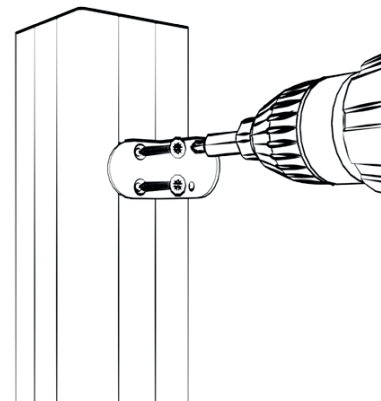
Montage Befestigungswinkel



3a | Die Befestigungswinkel werden mit je zwei Schrauben am Pfosten und je zwei Schrauben an den Querriegeln der Zaunelemente befestigt. Die Befestigungswinkel mittig vom Querriegel anbringen.

3b.

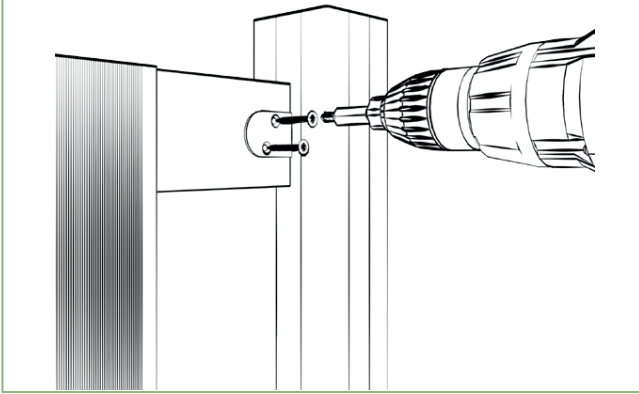
Montage Befestigungswinkel



3b | Die Befestigungswinkel mit den mitgelieferten Schrauben am Pfosten befestigen. Die Schraublöcher mit einem 3 mm Bohrer vorbohren!

3c

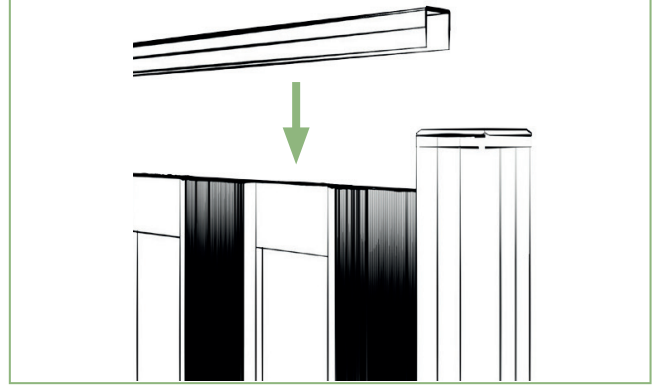
Montage Befestigungswinkel



3c | Die Befestigungswinkel werden von hinten mittig an dem Aluminiumquerriegel befestigt. Die Schraublöcher mit einem 3 mm Bohrer vorbohren!

4

Optional: Montage Abdeckleiste



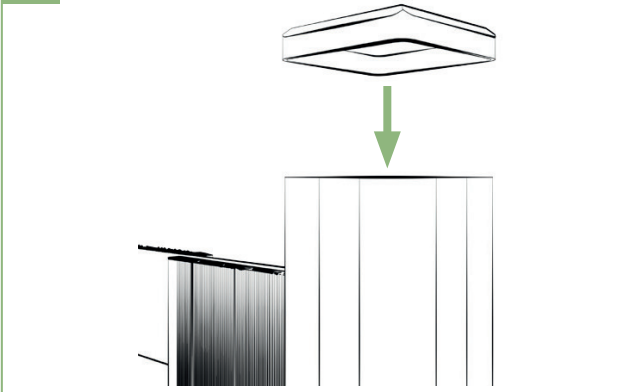
4 | Die Abdeckleiste von oben auf das Element setzen.



Optional kann die Abdeckleiste mit Schrauben fixiert werden. Schablonen für Zuschnitte finden Sie unter www.groja.de

5

Montage Pfostenkappe



5 | Zum Schluss die Kappen auf die Pfosten setzen.

**Hinweis Herstellergarantie:**

Damit Sie lange Freude an unseren Produkten haben, empfehlen wir Ihnen, GroJa Produkte ausschließlich mit GroJa Zubehör zu kombinieren. Bitte beachten Sie, dass bei der Kombination eines GroJa Produktes mit Zubehör eines Drittanbieters die Garantie entfällt.



GroJaFertigzaun | Pflegehinweise

Die WPC/BPC-Profile und Aluminiumteile lassen sich mit warmen Wasser und Spülmittel reinigen. Bei stärkerer Verschmutzung können die WPC/BPC-Profile auch mit einer Wurzelbürste gereinigt werden. Leichte Kratzer in den Profilbrettern lassen sich mit Schleiflies nacharbeiten (bitte vorher an einer später nicht sichtbaren Stelle testen).

Wichtig:

Keine lösemittel- oder kreidehaltigen Reiniger verwenden, da diese mitunter in die WPC/BPC Oberfläche eindringen bzw. die Lackschicht der Aluminiumteile anlösen können und es somit zur Verfärbung der Bauteile kommen kann. Fleckenbildung auf der Oberfläche kann z. B. durch das schnelle Kondensieren von Wasser oder durch Schmutz- und Staubrückstände, die durch Regen angefeuchtet werden und nach dem Trocknen fleckenartige Rückstände hinterlassen, verursacht werden. Diese Rückstände können Sie mit Haushaltsreinigern auf Essigbasis entfernen.

Tipp: Verwenden Sie warmes Wasser und eine Wurzelbürste. Mit reichlich Wasser abspülen!

Verformung:

Durch ständig wechselnde Witterungseinflüsse verändert sich der WPC/BPC Werkstoff in seinen Dimensionen. Dadurch kann es vorkommen, dass die Profilbrettfüllungen eine Toleranz aufweisen. Bei Sonneneinstrahlung oder auch bei Feuchtigkeit dehnt sich das Material aus. Leichte Verformungen lassen sich daher nicht vermeiden. Dies ist eine natürliche Eigenschaft, die bei allen Produkten, die der ständigen Witterung ausgesetzt sind, vorkommt und stellt keinen Reklamationsgrund dar.

Bearbeitung:

Die WPC/BPC-Profile können mit hartmetallbestückten Werkzeugen geschnitten werden. Die Aluminiumteile können Sie entweder mit einer Kappsäge und einem speziellen, feingezahnten Blatt für Metall oder mit einer Eisensäge zuschneiden.