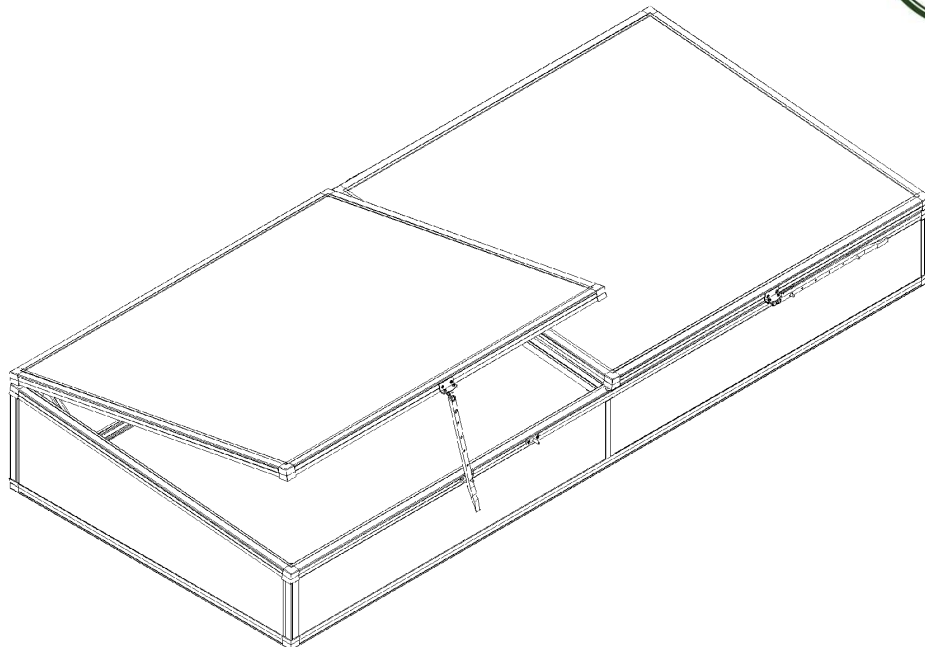




## MONTAGEANLEITUNG

### FRÜHBEET 210 / FRÜHBEETAUFSATZ 210



**BITTE VOR DEM AUFBAU LESEN**

**Technische Änderungen vorbehalten**



STAND: 26.01.2018

## Liebe Garten- und Pflanzenfreunde,

erst einmal möchten wir Sie zum Kauf eines Qualitäts-Frühbeetes "Made in Germany " aus unserem Angebot beglückwünschen und Ihnen für Ihr Vertrauen in unsere Arbeit danken.

### Montage

Die Montage des Frühbeetes ist einfach und kann von einer Person durchgeführt werden.

Der Zeitaufwand hängt von vielen Faktoren ab und lässt sich in etwa mit einer Zeitspanne von einer Stunde bis hin zu vier Stunden beziffern. Wichtig ist hierbei, dass das Endergebnis stimmt und Sie zufrieden sind.

Sollten Sie die Montage nicht selbst durchführen wollen, finden Sie im Servicebereich unter [www.kgt-gmbh.de](http://www.kgt-gmbh.de) einige Montagepartner, die die Montage gern für Sie ausführen.

Auch können Sie bei Rückfragen gern unseren Kundenservice telefonisch kontaktieren: **Tel. (0049) 04956/4075 – 0**. Sie erreichen uns von Mo. bis Fr. von 07:00 bis 17:00 Uhr.

### Lieferumfang

Bevor Sie mit der Montage beginnen, prüfen Sie anhand der Stücklisten, ob alle Teile vorhanden sind. Jeder Karton durchläuft eine strenge Qualitätskontrolle, bevor er verschlossen wird. Durch diese und andere Maßnahmen können wir Fehlteile nahezu ausschließen. Sollte dennoch etwas fehlen, geben Sie uns die Fehlpositionen bitte unter Tel. (0049) 04956/4075 – 0 an. Wir kümmern uns dann kurzfristig um Ersatz.

Beachten Sie bitte, dass bei einer pressblanken Konstruktion leichte Kratzer bzw. Schleifspuren an den Aluminiumprofilen herstellungsbedingt nicht vermeidbar sind und keinen Reklamationsgrund darstellen. Bei Fragen hierzu können Sie uns gern kontaktieren.

### Standort

Wählen Sie, soweit möglich, einen sonnigen Platz für Ihr Frühbeet. Meiden Sie den Schatten von Gebäuden und Bäumen. Für Gemüse, wie Tomaten, Gurken und Melonen, stellen Sie Ihr Frühbeet möglichst in Nord-Süd-Richtung auf. Für Blumen und Topfpflanzen in Ost-West-Richtung.

## Sicherheitshinweise

Das Frühbeet sollte möglichst an einer windgeschützten Stelle und nicht bei stürmischem Wetter aufgestellt werden. Es ist gefährlich, ein teilweise montiertes Frühbeet ungeschützt der Witterung auszusetzen.

Bei vorschriftsmäßiger Montage widersteht dieses Frühbeet auch heftigem Wind. Bei Unwetter sollten Sie den Deckel schließen und ggf. sichern. Der Hersteller übernimmt keine Verantwortung für Schäden, die durch höhere Gewalt entstehen. Das Frühbeet ist von Schneelasten höher als 10 cm zu befreien. Bei Frost sollte der Zylinder zur automatischen Fensteröffnung (sofern vorhanden, Extrazubehör) demontiert werden. Keine offene Feuerstelle im Frühbeet errichten! Arbeiten Sie mit sicheren, handwerksgerechten Werkzeugen. Grundsätzlich nur mit Handschuhen arbeiten (Verletzungsgefahr, Schnittgefahr).

Sollten Sie keinen automatischen Fensterheber (Extrazubehör) montiert haben, ist stets darauf zu achten, dass der Deckel gegen ein unbeabsichtigtes Zuklappen (Klemm-/Quetschgefahr!) gesichert ist. Beachten Sie hierzu die Hinweise im Montageablauf (Seite 19).

### Für den Aufbau benötigen Sie folgende Werkzeuge:

- 1 Stck. Kreuzschlitzschraubendreher PH 1
- 1 Stck. Kreuzschlitzschraubendreher PH 2
- 1 Stck. Maul- bzw. Gabelschlüssel 5,5 mm
- 1 Stck. Maul- bzw. Gabelschlüssel 10 mm
- 1 Stck. Feile, um evtl. Grat an den Profilen zu entfernen
- 1 Stck. Gummihammer
- 1 Stck. Maßband
- 1 Stck. Schere/Messer

### Hinweise zur Verglasung

Die ISO-Hohlkammerplatten, sprich Verglasung, wird immer mit der Seite mit dem UV-Schutz außen eingebaut. Die Platten haben auf der Schutzfolie einen entsprechenden Hinweis bzw. eine farbige Folie.

Auf keinen Fall gleich nach dem Auspacken die Folien abziehen, da Sie sonst nicht erkennen können, welche Seite den UV-Schutz hat!

Die Schutzfolien sollten Sie zunächst immer nur im Randbereich lösen und erst nach der fertigen Montage komplett entfernen. Setzen Sie die Verglasung mit der Schutzfolie auf keinen Fall längere Zeit der Sonneneinstrahlung aus. Die Folie könnte unter Umständen auf der Verglasung einbrennen und nur noch schwer lösbar sein.

## Muss ich das Frühbeet bzw. die Frühbeetverglasung auch „versiegeln“?

Grundsätzlich: Nein. Wir empfehlen jedoch, die Übergänge von der Verglasung zum Profil mit neutral, vernetzendem, transparenten Silikon zu versiegeln, damit möglichst wenig Wasser und damit auch wenig Schmutz in die Verglasungsaufnahmen gelangen kann.

Vorteil: Das Frühbeet sieht auf Dauer optisch besser aus. Die Neigung zur Algenbildung nimmt gerade in diesen Bereichen erheblich ab.

Je nach Wetterlage kann Feuchtigkeit innerhalb des Frühbeets an bzw. in der Verglasung/Hohlkammern auftreten. Dieser Effekt tritt auf, da ISO-Hohlkammerplatten nicht „Wasserdampf-diffusionsfest“ sind, d.h. Feuchtigkeit tritt in Form von Wasserdampf in die Platte ein und führt u. a. zu einer „beschlagenen“ Optik. Dies ist ein rein optischer Effekt und leider nicht vermeidbar. Daher stellt dies keinen Reklamationsgrund dar. Die Platten können dadurch keinen Schaden nehmen, auch nicht bei Frost. Ausreichendes Lüften kann diesen Effekt kurzzeitig verbessern.

Achtung: Zur Versiegelung nur „neutral vernetzendes“ Silikon einsetzen, da es sonst zu Spannungsrissen in der Kunststoffverglasung kommen kann. Dies ist der gängigste Silikon-Dichtstoff. Er ist in jedem Baumarkt oder bei KGT für ca. 4-7 Euro pro 310 mm-Kartusche erhältlich. Eine Kartusche liegt dem Frühbeet bei.

## Versicherung:

Wir weisen Sie darauf hin, dass nicht alle Versicherungen automatisch Frühbeete abdecken. Bitte erfragen Sie dies bei Ihrer Versicherung.

## Reinigung und Pflege:

Das Frühbeet nur mit viel Wasser, z. B. Autowaschbürste abwaschen. Bei stärkerer Verschmutzung können Sie zusätzlich eine milde Seifenlauge zur Unterstützung der Reinigung verwenden. Achten Sie in solchen Fällen auf die Verwendungshinweise des verwendeten Mittels. Wir übernehmen keine Haftung für Schäden, die im Rahmen unsachgemäßer Anwendung falscher Reinigungsmittel auftreten.

## Eine Bitte an Sie

Für unsere Werbemaßnahmen sind wir ständig auf der Suche nach neuem Bildmaterial.

Gern können Sie uns nach erfolgter Montage einige Aufnahmen Ihrer neuen Oase im Grünen zuschicken, idealerweise in digitaler Form. Richten Sie Ihre Nachricht einfach an:

[info@kgt-gmbh.de](mailto:info@kgt-gmbh.de)

Wir bedanken uns vorab für Ihre Mühe und freuen uns auf Ihre Impressionen.

## Symbolik:



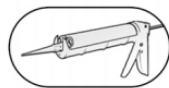
Profil mit der abgeschrägten Seite nach oben



Nur leicht anziehen!



Ansicht von unten, um 180°gedreht



Silikon benutzen (Verarbeitungshinweise seitens des Herstellers auf der Kartusche sind zu beachten!)



Stegverlauf



Dichtung auf Gehrung passend zuschneiden



Anzahl der zu wiederholenden Schritte

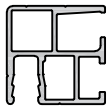
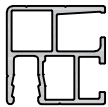
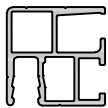
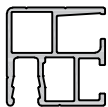
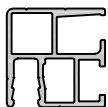
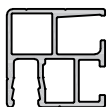
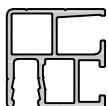
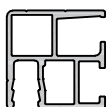
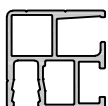
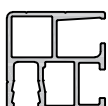
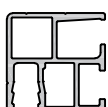
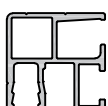
# INHALTSVERZEICHNIS

## Frühbeet 210/Frühbeetaufsatz 210

Deckblatt	1
Allgemeine Hinweise	2 – 3
Symbolik	3
Inhaltsverzeichnis	4
Stückliste	5 – 9
Montage Rahmen unten	10 – 11
Montage Seitenteile	12 – 13
Einsetzen der Mittelsprossen	14
Einsetzen der Verglasung	15 – 17
Montage Rahmen oben	18 – 21
Verbindung Rahmen oben mit Rahmen unten	22
Montage Mittelsprosse oben	23 – 25
Montage Befestigungsinnenecken	26 – 27
Montage Distanzhülse	28
Montage Deckel links	29 – 33
Montage Deckel rechts	34 – 39
Versiegeln der Deckel	40
Verbindung Deckel mit dem Untergestell	41 – 42
Montage Handaufsteller	43
Montage Bodenanker --> Frühbeet 210	44
Montage auf Holz-Hochbeet --> Frühbeetaufsatz 210	45

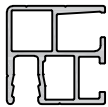
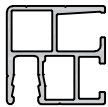
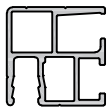
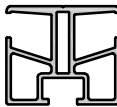
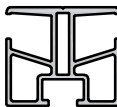
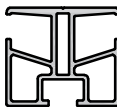
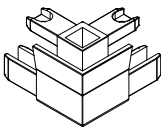

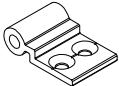
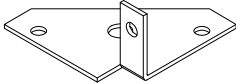
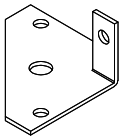
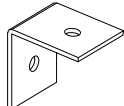
# STÜCKLISTE

## Frühbeet 210/Frühbeetaufsatz 210

Pos.	Abbildung	Art.-Nr.	Bezeichnung	Anzahl	Bemerkung
1		P085-04-01-00-02-1	Randsprosse 6 mm (Rahmen, vorn - hinten, unten)	2	1996 mm
2		P085-05-01-00-02-1	Randsprosse 6 mm (Rahmen, vorn, oben)	1	1996 mm
3		P085-06-01-00-02-1	Randsprosse 6 mm (Rahmen, hinten, oben)	1	1996 mm
4		P085-07-01-00-02-1	Randsprosse 6 mm (Seite, rechts - links, unten)	2	848 mm
5		P085-08-01-00-02-1	Randsprosse 6 mm (Seite, links, oben)	1	851 mm
6		P085-09-01-00-00-1 P085-22-01-00-02-1	Randsprosse 6 mm (hinten, links)	1 1	Frühbeetaufsatz 210: 238 mm Frühbeet 210: 393 mm
7		P085-10-01-00-02-1 P085-24-01-00-02-1	Randsprosse 6 mm (vorn, links)	1 1	Frühbeetaufsatz 210: 161 mm Frühbeet 210: 316 mm
8		P085-16-01-00-02-1	Randsprosse 6 mm (Seite, rechts, oben)	1	851 mm
9		P085-17-01-00-02-1 P085-23-01-00-02-1	Randsprosse 6 mm (hinten, rechts)	1 1	Frühbeetaufsatz 210: 238 mm Frühbeet 210: 393 mm
10		P085-18-01-00-02-1 P085-25-01-00-02-1	Randsprosse 6 mm (vorn, rechts)	1 1	Frühbeetaufsatz 210: 161 mm Frühbeet 210: 316 mm
11		P085-11-01-00-02-1	Randsprosse 6 mm (Deckel links, Seite links; Bohrung bei 784 mm)	1	851 mm
12		P085-12-01-00-02-1	Randsprosse 6 mm (Deckel, hinten)	2	969 mm

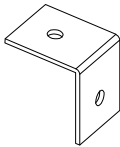
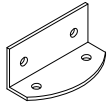


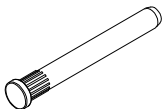
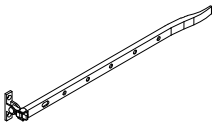
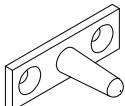
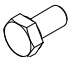


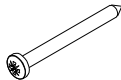

# STÜCKLISTE

## Frühbeet 210/Frühbeetaufsatz 210

Pos.	Abbildung	Art.-Nr.	Bezeichnung	Anzahl	Bemerkung
13		P085-13-01-00-02-1	Randsprosse 6 mm (Deckel links, Seite rechts, Deckel rechts, Seite links)	2	851 mm
14		P085-14-01-00-02-1	Randsprosse 6 mm (Deckel, vorn)	2	969 mm
15		P085-15-01-00-02-1	Randsprosse 6 mm (Deckel rechts, Seite rechts)	1	851 mm
16		P092-08-01-00-02-1 P092-11-01-00-02-1	Mittelsprosse 6 mm (Mitte, hinten)	1 1	Frühbeetaufsatz 210: 238 mm Frühbeet 210: 393 mm
17		P092-09-01-00-02-1 P092-12-01-00-02-1	Mittelsprosse 6 mm (Mitte, vorn)	1 1	Frühbeetaufsatz 210: 161 mm Frühbeet 210: 316 mm
18		P092-10-01-00-02-1	Mittelsprosse 6 mm (Mitte, oben)	1	848 mm
19		9999000954	Eckverbinder	16	
20		9999001145	Scharnier, links	4	25 mm
21		9999001146	Scharnier, rechts	4	25 mm
22		9999000074	Befestigungsinnenecke links	4	
23		9999001275	Befestigungsinnenecke rechts	4	
24		9999000366	Verbindungswinkel	1	85°


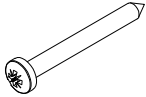






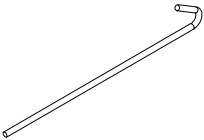
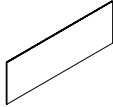
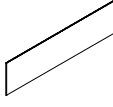

# STÜCKLISTE

## Frühbeet 210/Frühbeetbaufsatz 210

Pos.	Abbildung	Art.-Nr.	Bezeichnung	Anzahl	Bemerkung
25		9999000365	Verbindungswinkel	1	95°
26		9999000100	Halter	2	
27		9999000507	Deckelstütze	2	ca. 400 mm
28		9999000506	Abstandsrolle	2	10 mm
29		9999000225	Scharnierbolzen	4	52 mm
30		9999000302	Handaufsteller	2	
31		Liegt dem Handaufsteller bei.	Fixierdorn (Handaufsteller)	je 2	Zwei verschiedene Ausführungen (mit Nut bzw. ohne Nut)
32		9999000124	Sechskantschraube M6 x 12	28	DIN 933
33		9999000128	Sechskantmutter M6	28	DIN 934
34		9999000941	Bohrschraube mit Linsenkopf 3,5 x 9,5	32	DIN 7504
35		9999000138	Linsenkopfschraube 3,5 x 38	4	DIN 7981
36		9999001269	Linsenkopfschraube 4,8 x 13	2	DIN 7981

# STÜCKLISTE

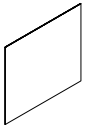

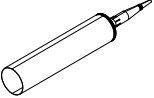
## Frühbeet 210/Frühbeetaufsatz 210

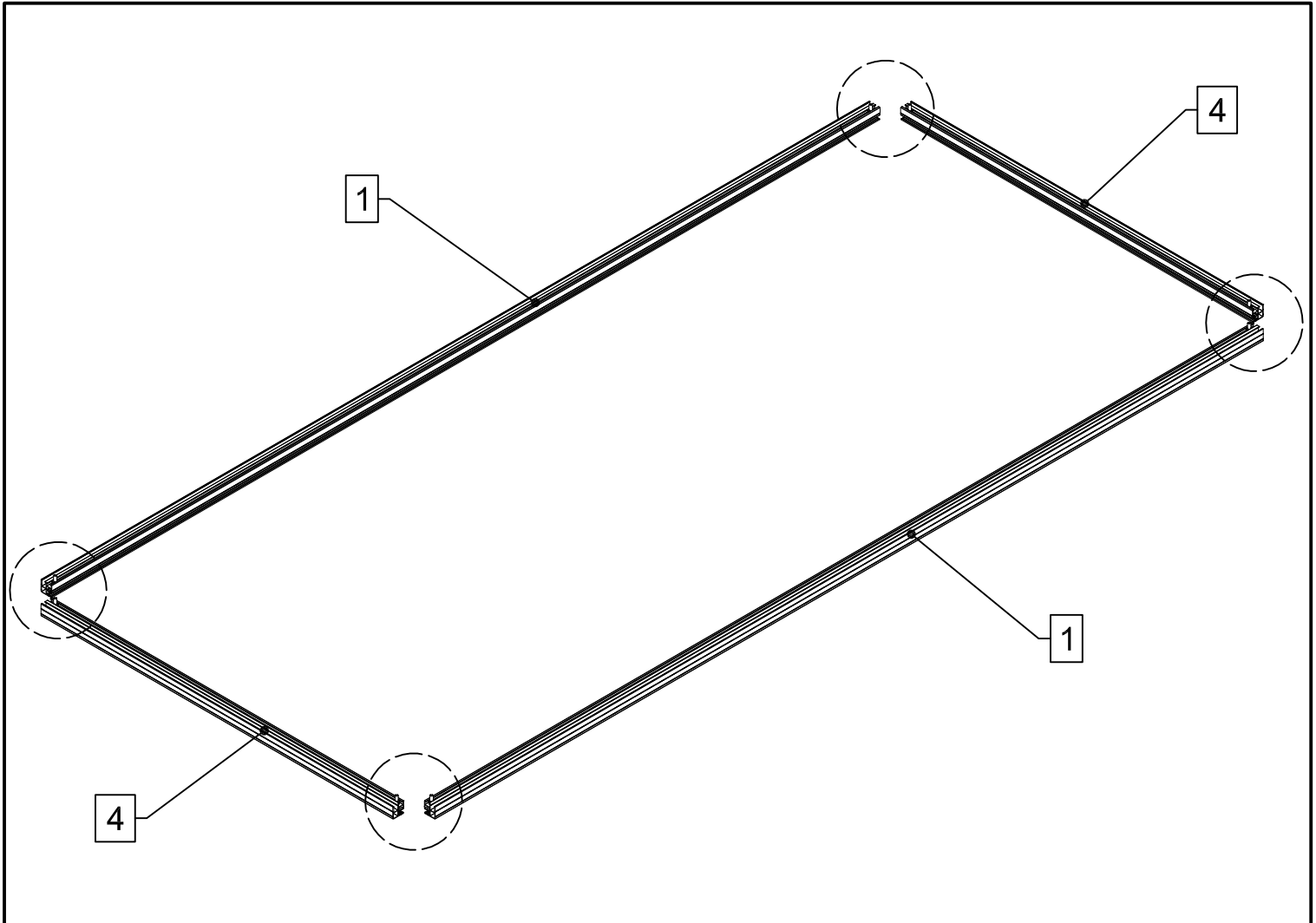
Pos.	Abbildung	Art.-Nr.	Bezeichnung	Anzahl	Bemerkung
37		9999000149	Linsenkopfschraube 4,8 x 16	2	DIN 7981
38		9999000150	Linsenkopfschraube 4,8 x 45	4	DIN 7981
39		9999000139	Linsenkopfschraube 3,5 x 9,5	12	DIN 7981
40		9999000372	Senkkopfschraube 4,8 x 25	16	DIN 7982
41		9999001266	Senkschraube M3 x 8	4	DIN 965
42		9999001268	Hutmutter M3	4	DIN 1587
43		9999000816	Unterlegscheibe A6,4	4	DIN 9021
44		9999000097	Blindstopfen für Ø10 mm	2	
45		9999000096	Bodenanker	4	Ø8 x ca. 400 mm
46			Verglasung vorn 1005 x 182 mm Verglasung vorn 1005 x 337 mm	2 2	Frühbeetaufsatz 210 Frühbeet 210
47			Verglasung hinten 1005 x 260 mm Verglasung hinten 1005 x 415 mm	2 2	Frühbeetaufsatz 210 Frühbeet 210
48			Verglasung Seite 871 x 260/183 mm Verglasung Seite 871 x 415/338 mm	2 2	Frühbeetaufsatz 210 Frühbeet 210



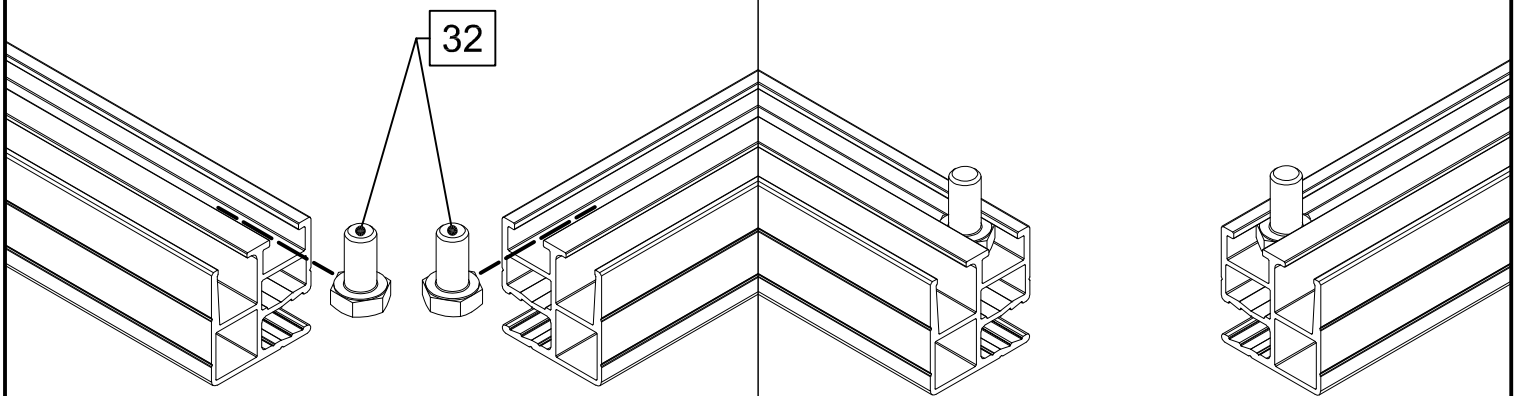
# STÜCKLISTE

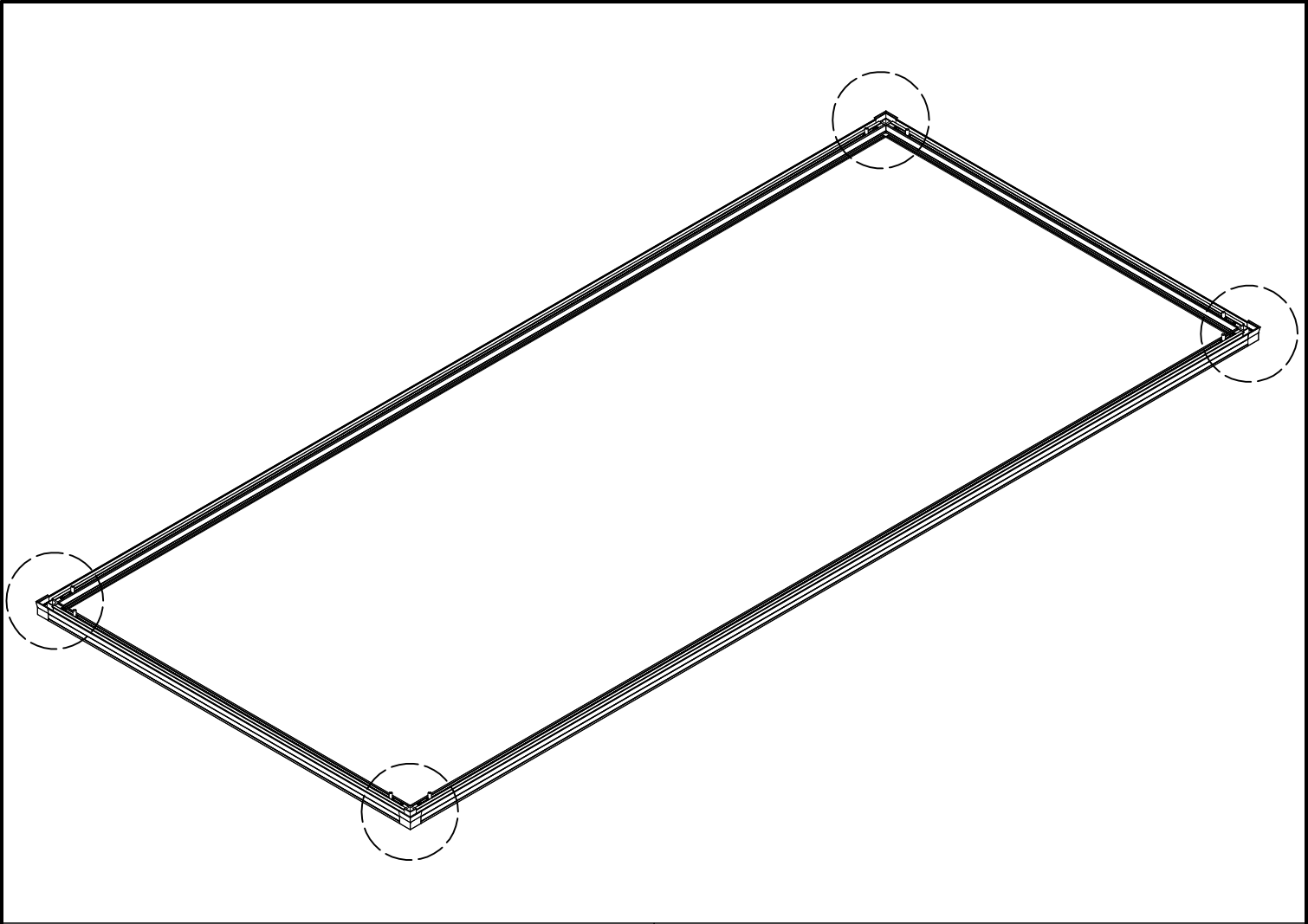
## Frühbeet 210/Frühbeetbaufsatz 210

Pos.	Abbildung	Art.-Nr.	Bezeichnung	Anzahl	Bemerkung
49			Verglasung Deckel 991 x 874 mm	2	
50		9999001246	Anlagedichtung 2 mm	2	je 4 lfdm.
51		10109413	Silikonkartusche	1	
52					
53					
54					
55					
56					
57					
58					
59					
60					



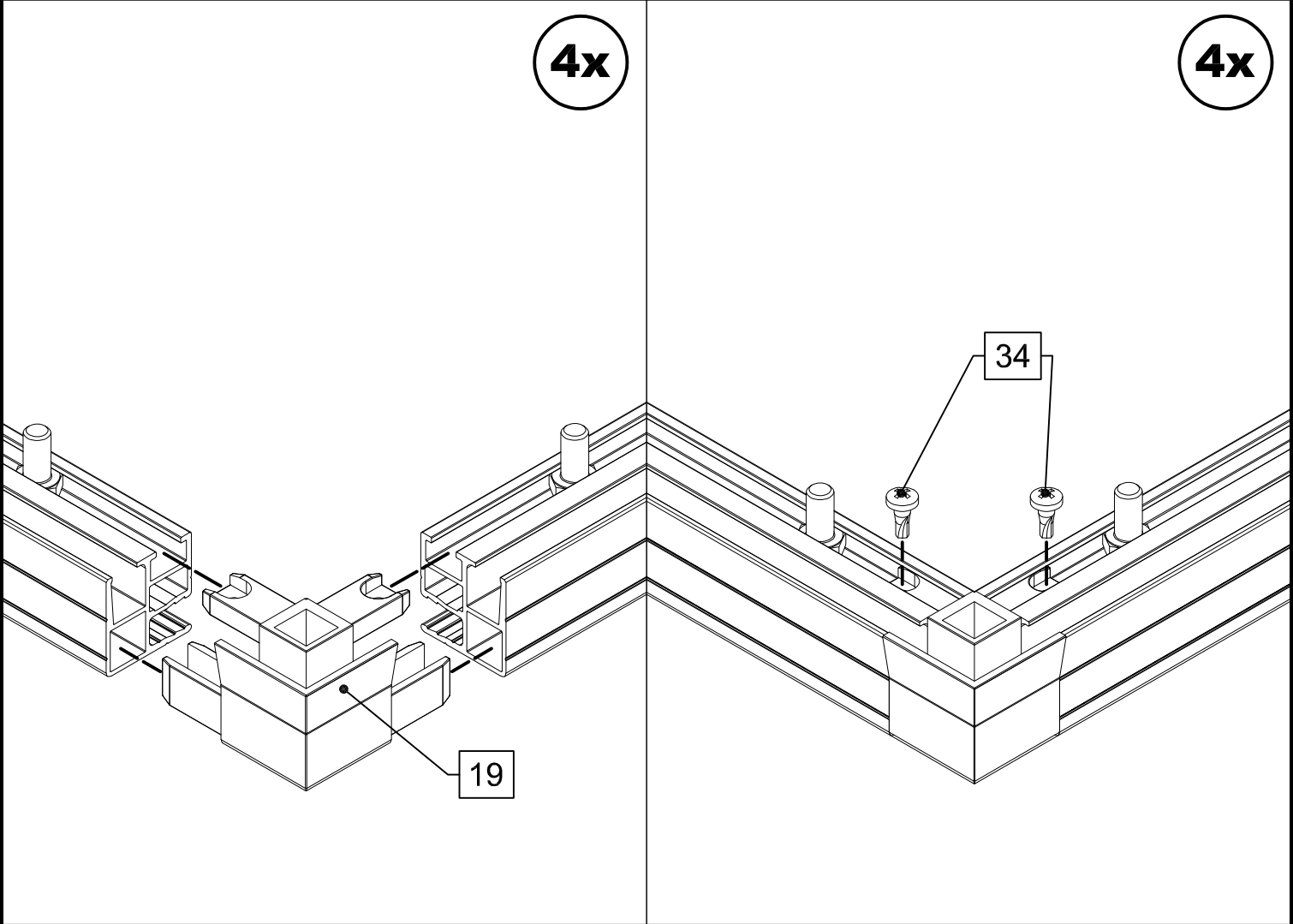
**4x**





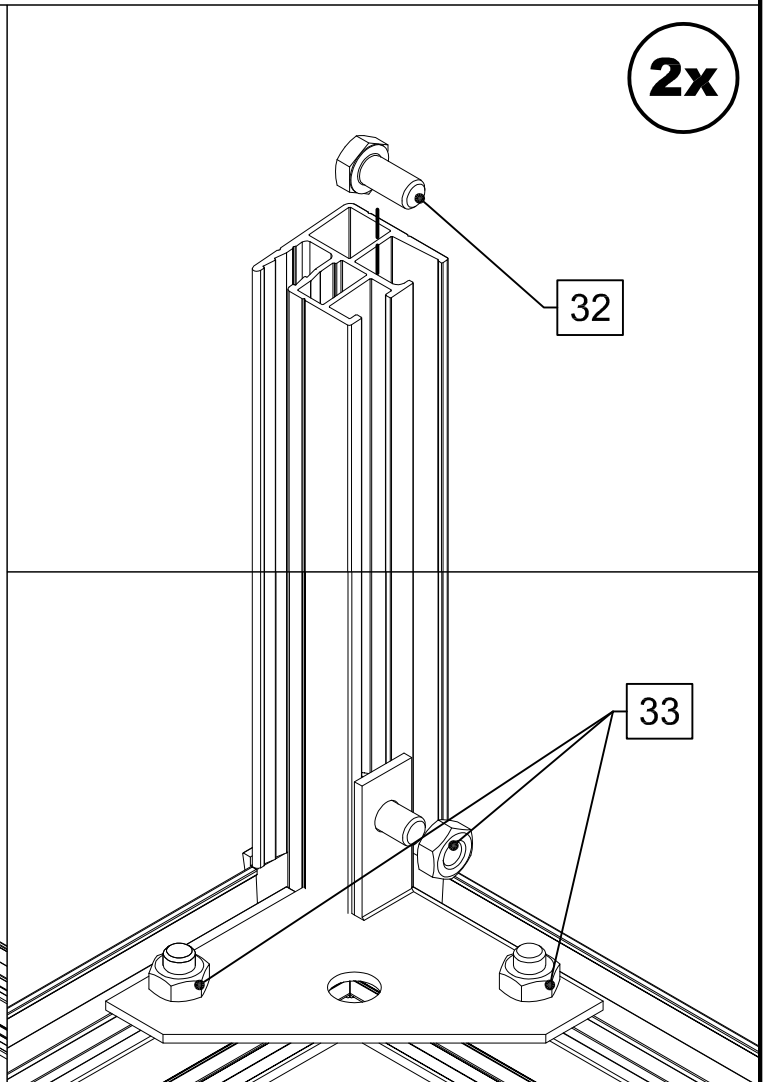
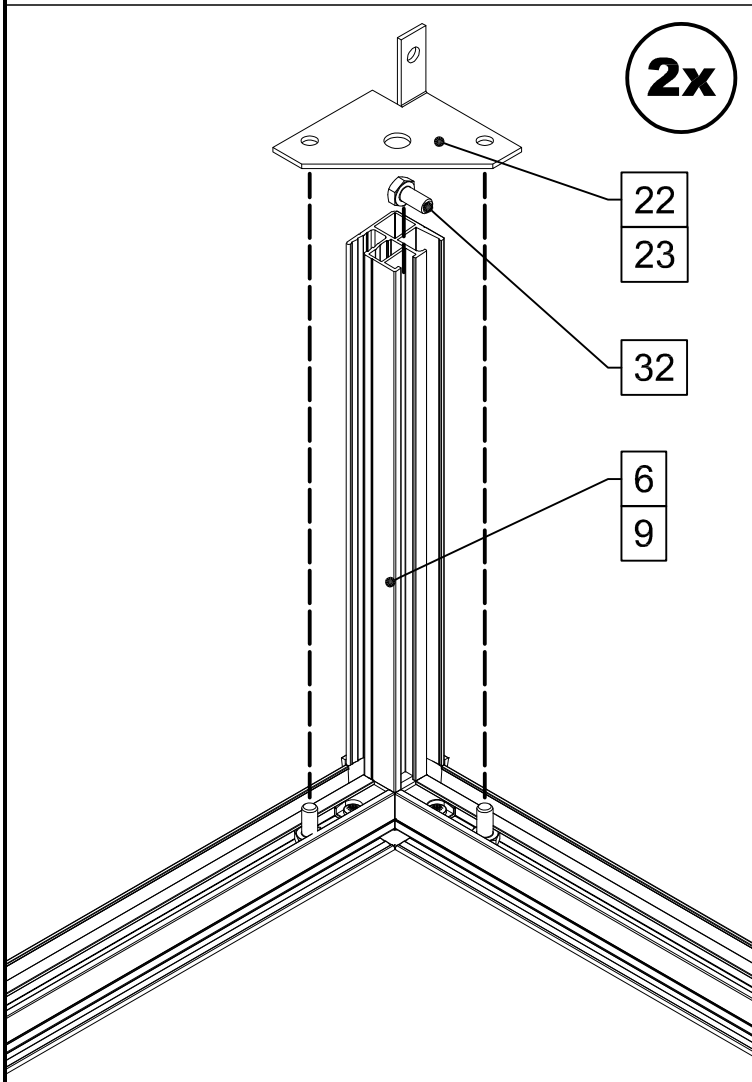
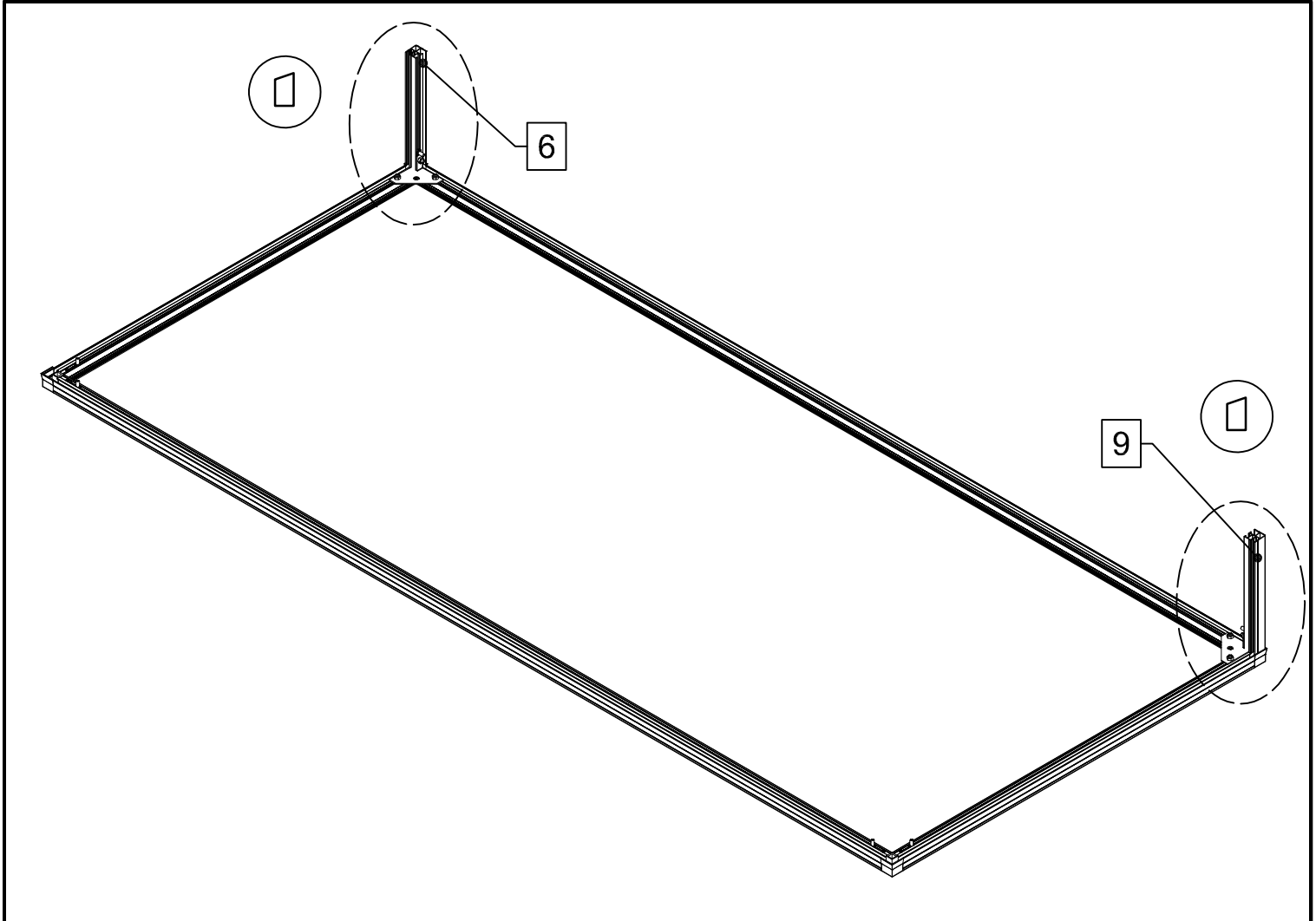
**4x**

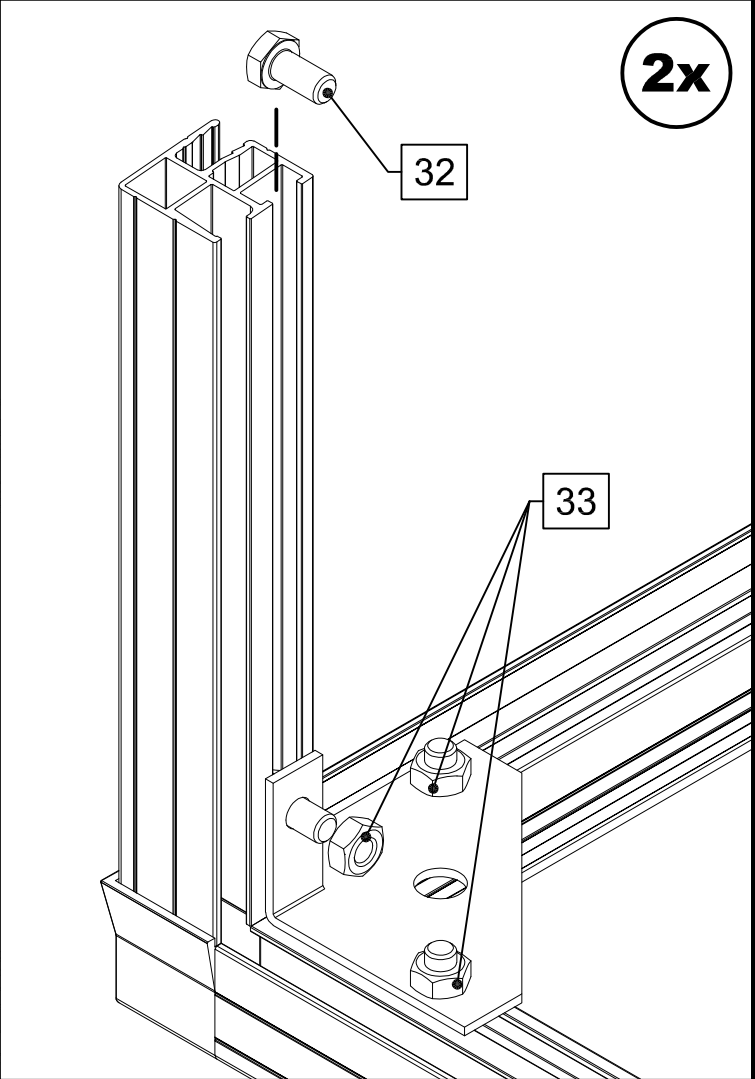
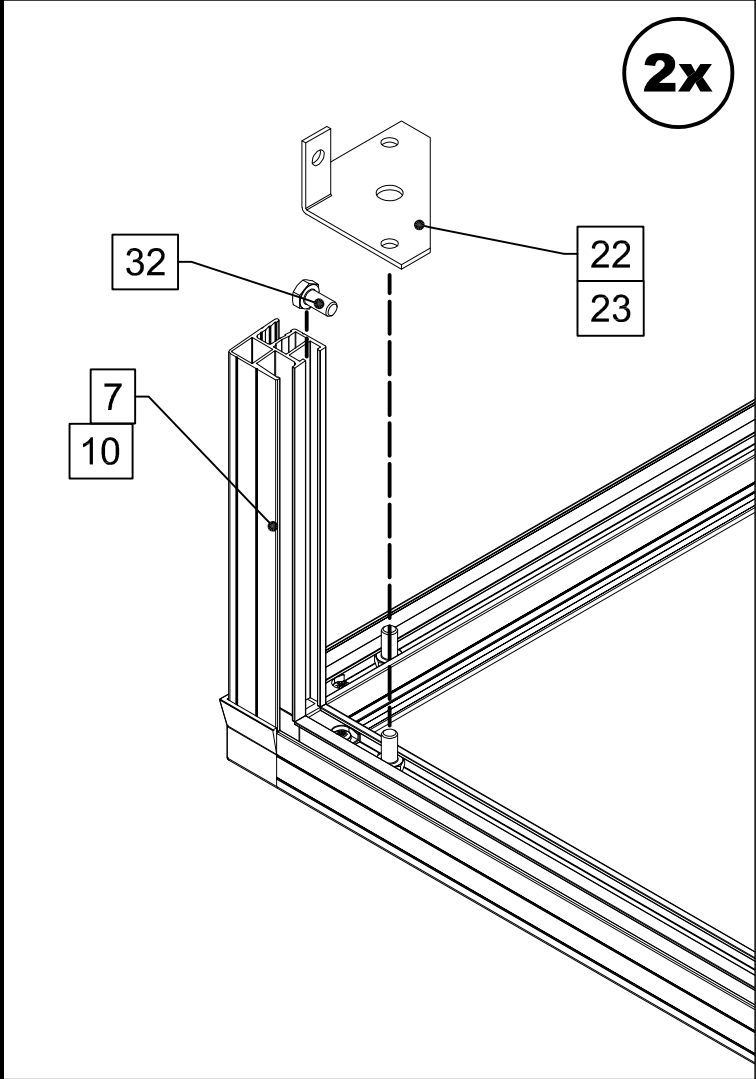
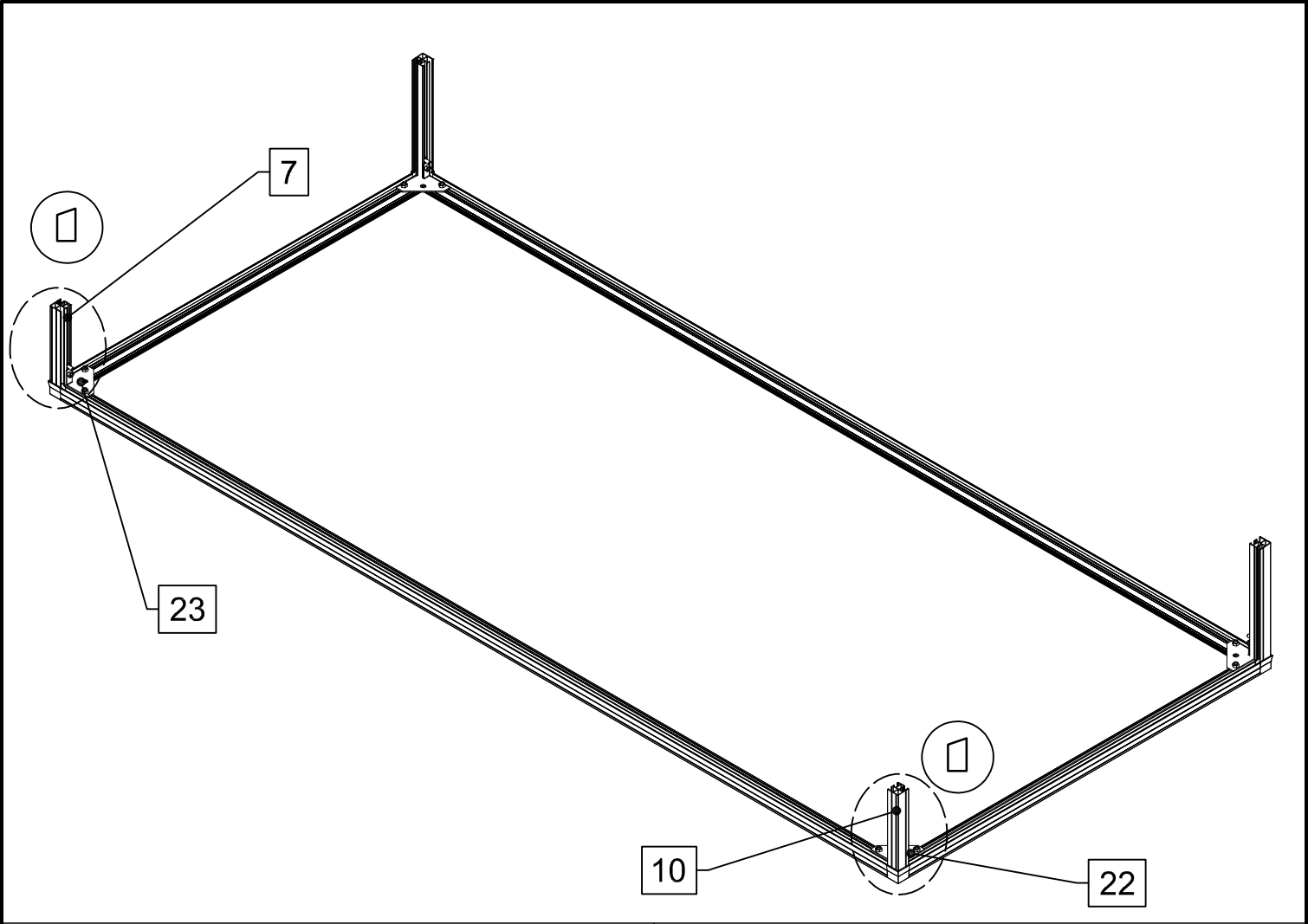
**4x**

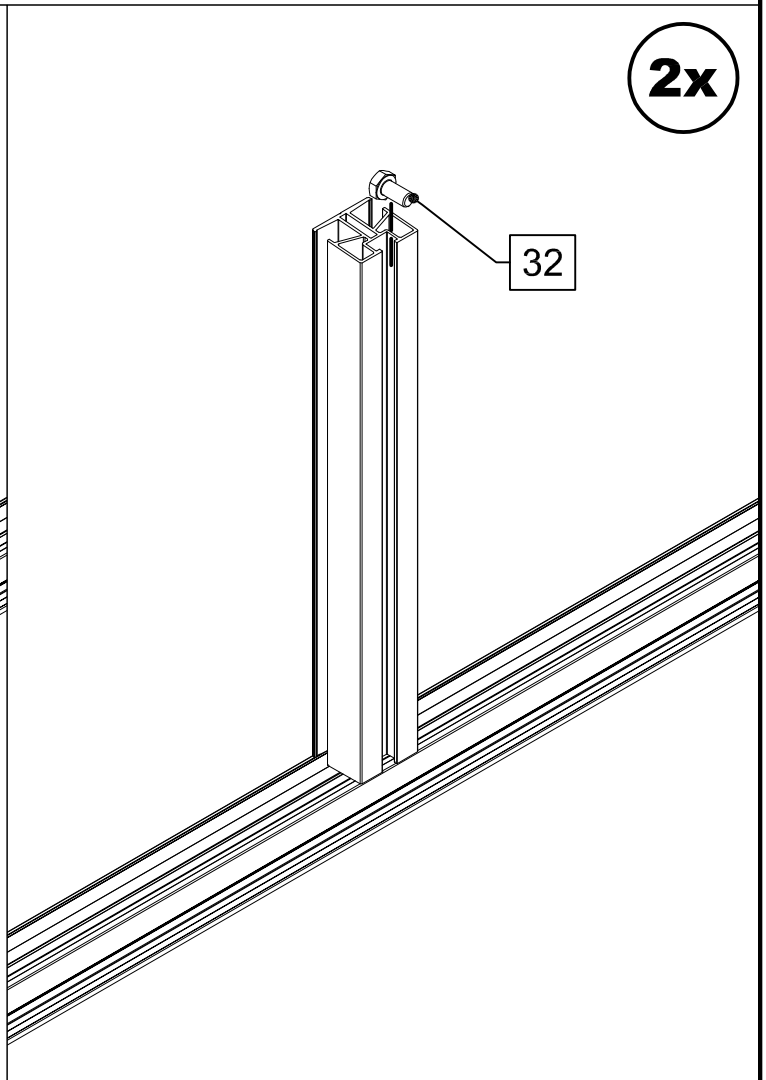
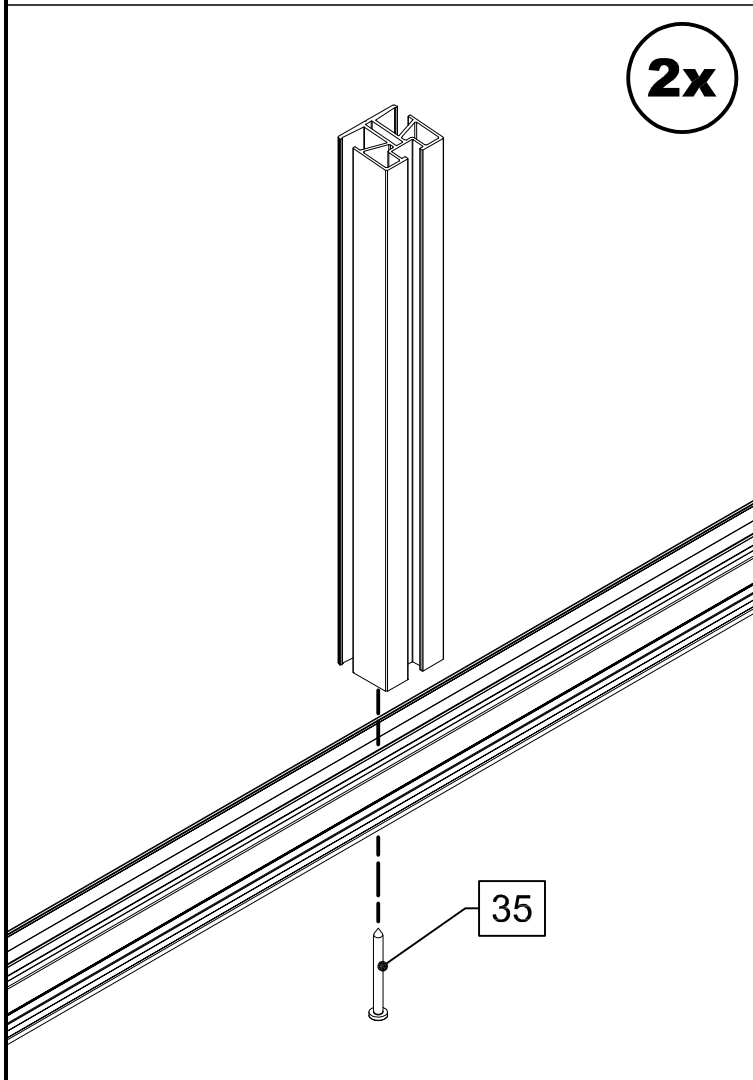
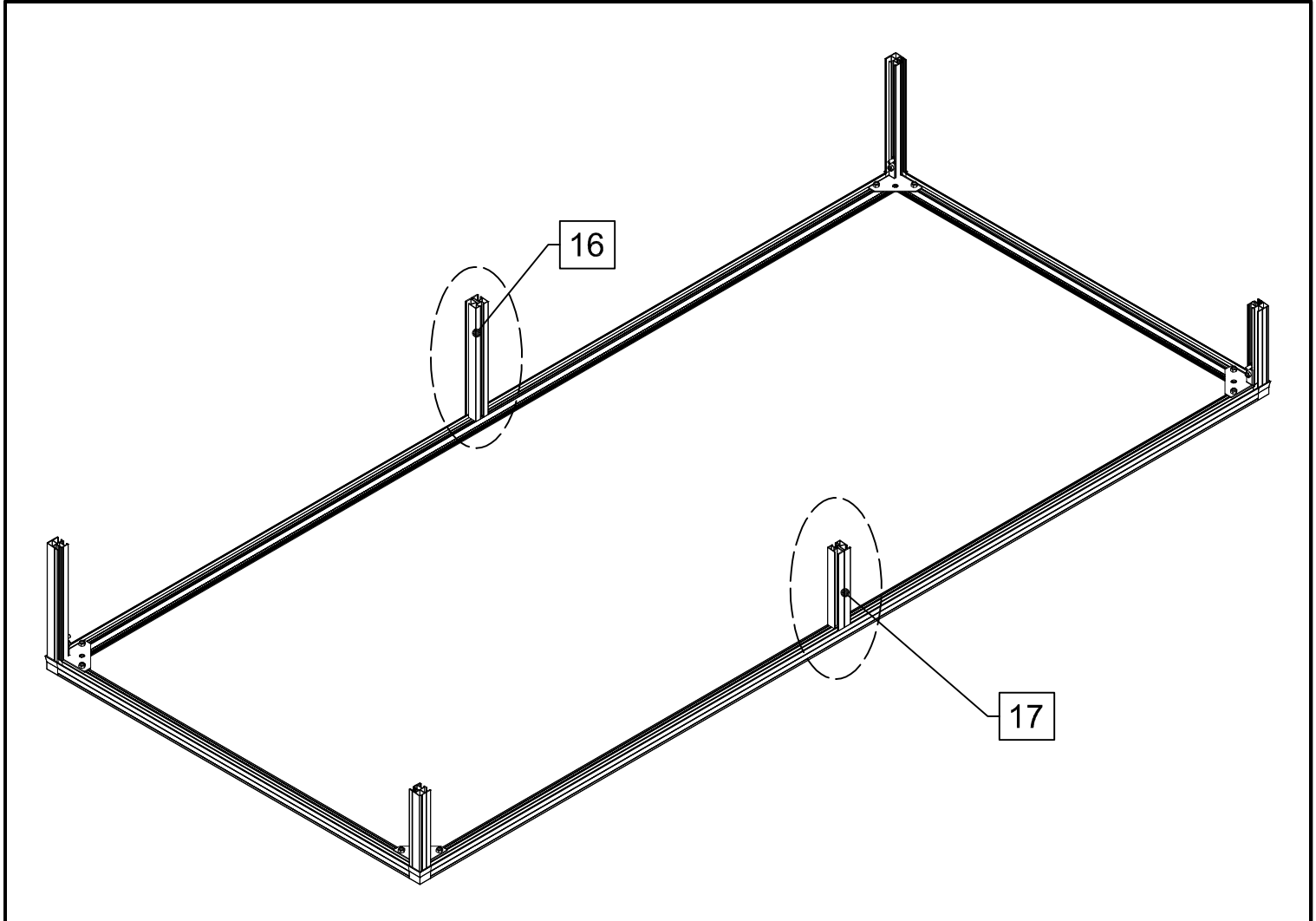


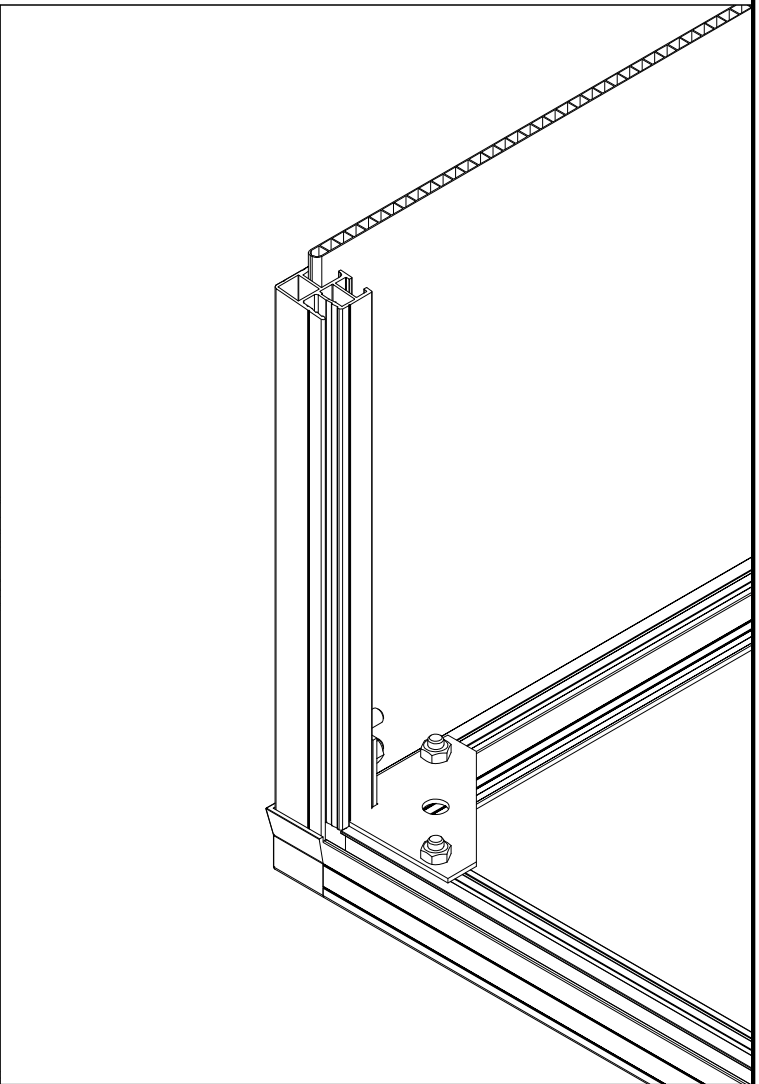
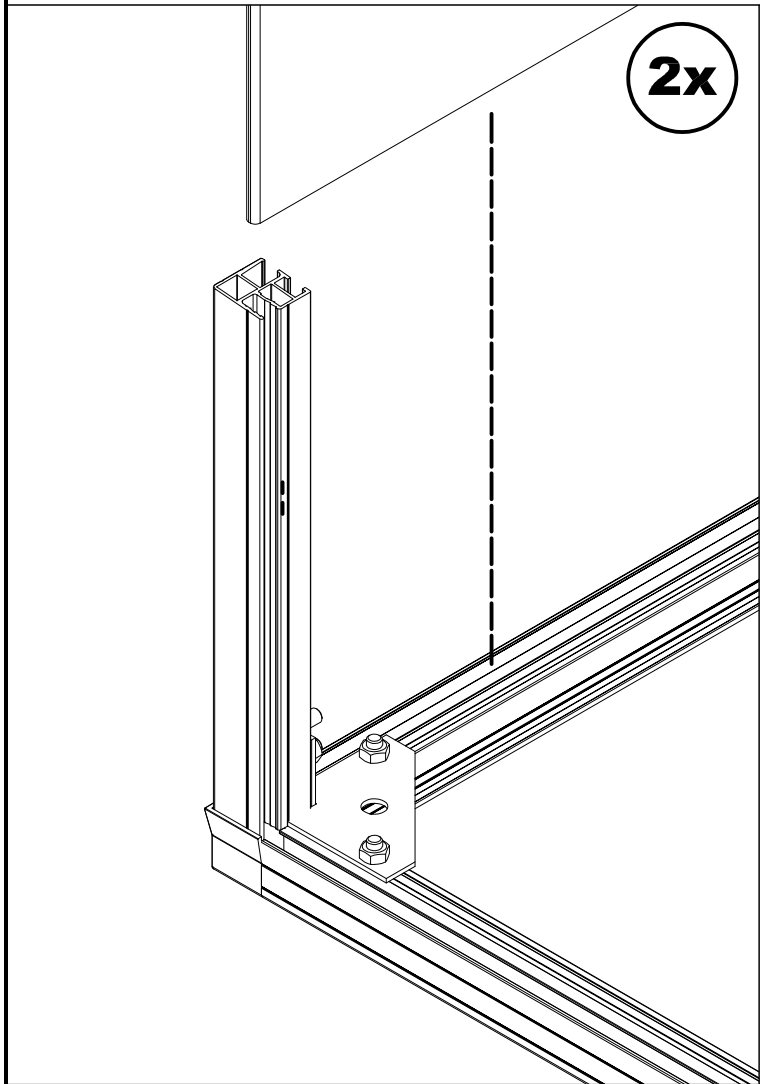
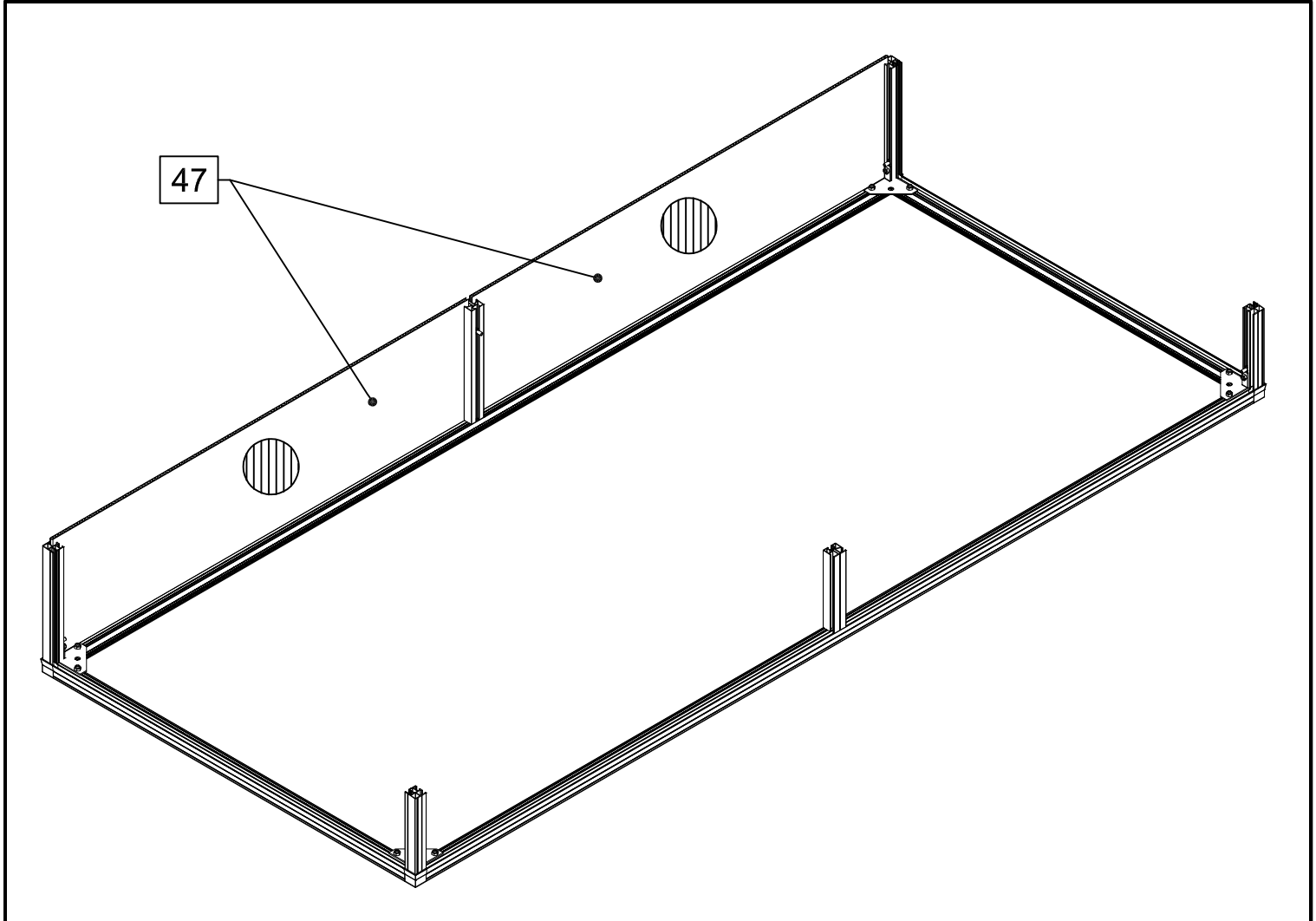
19

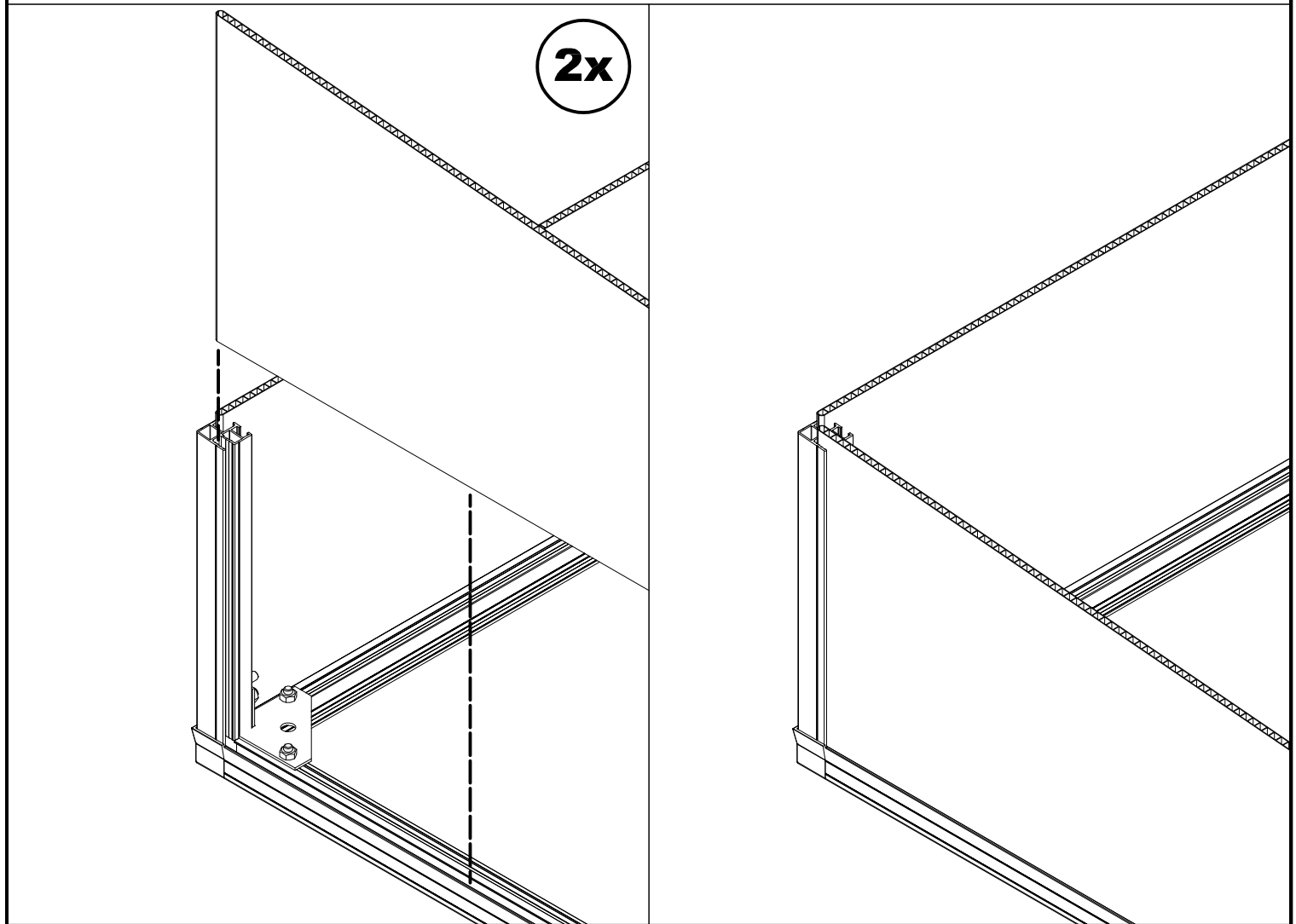
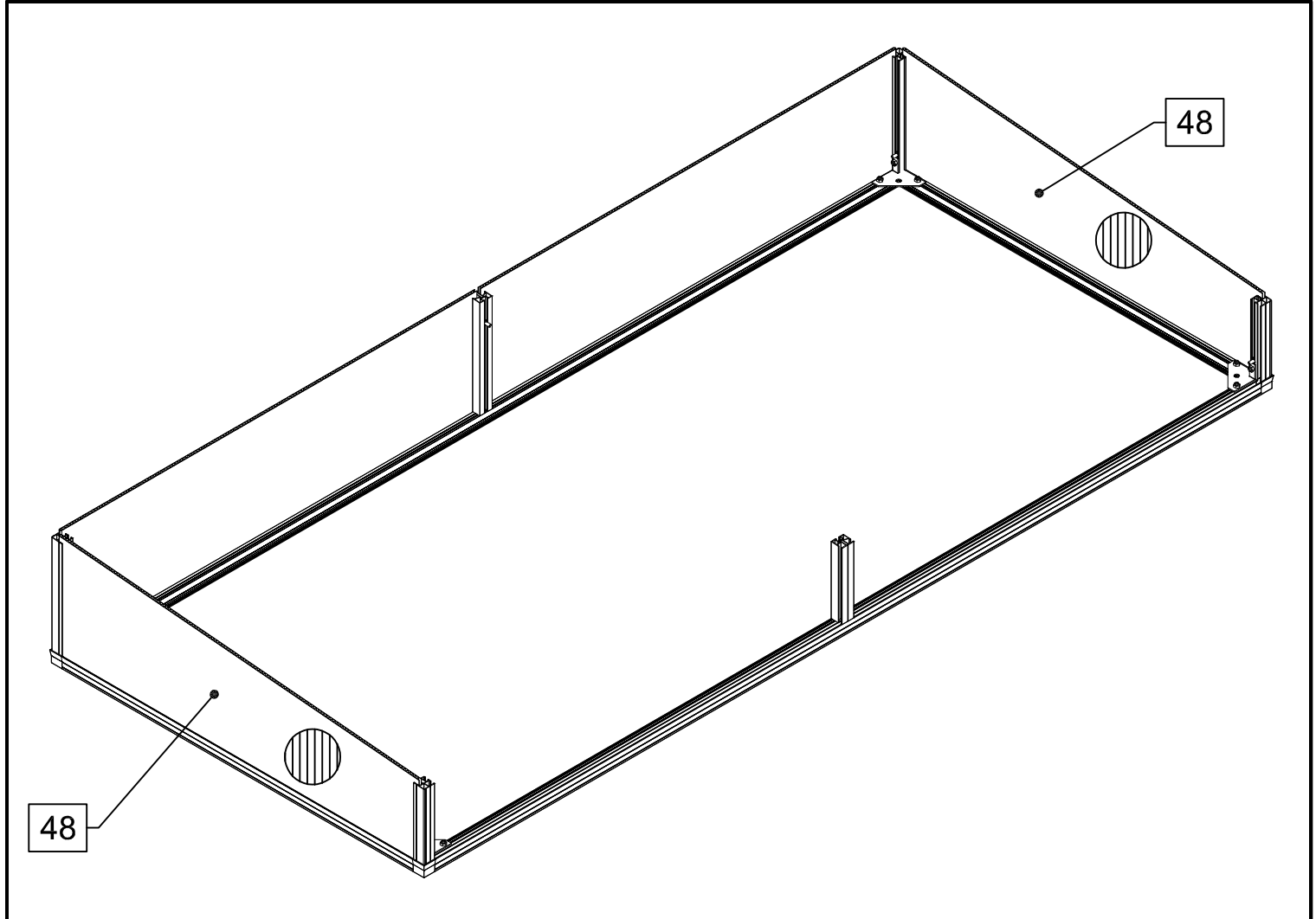
34



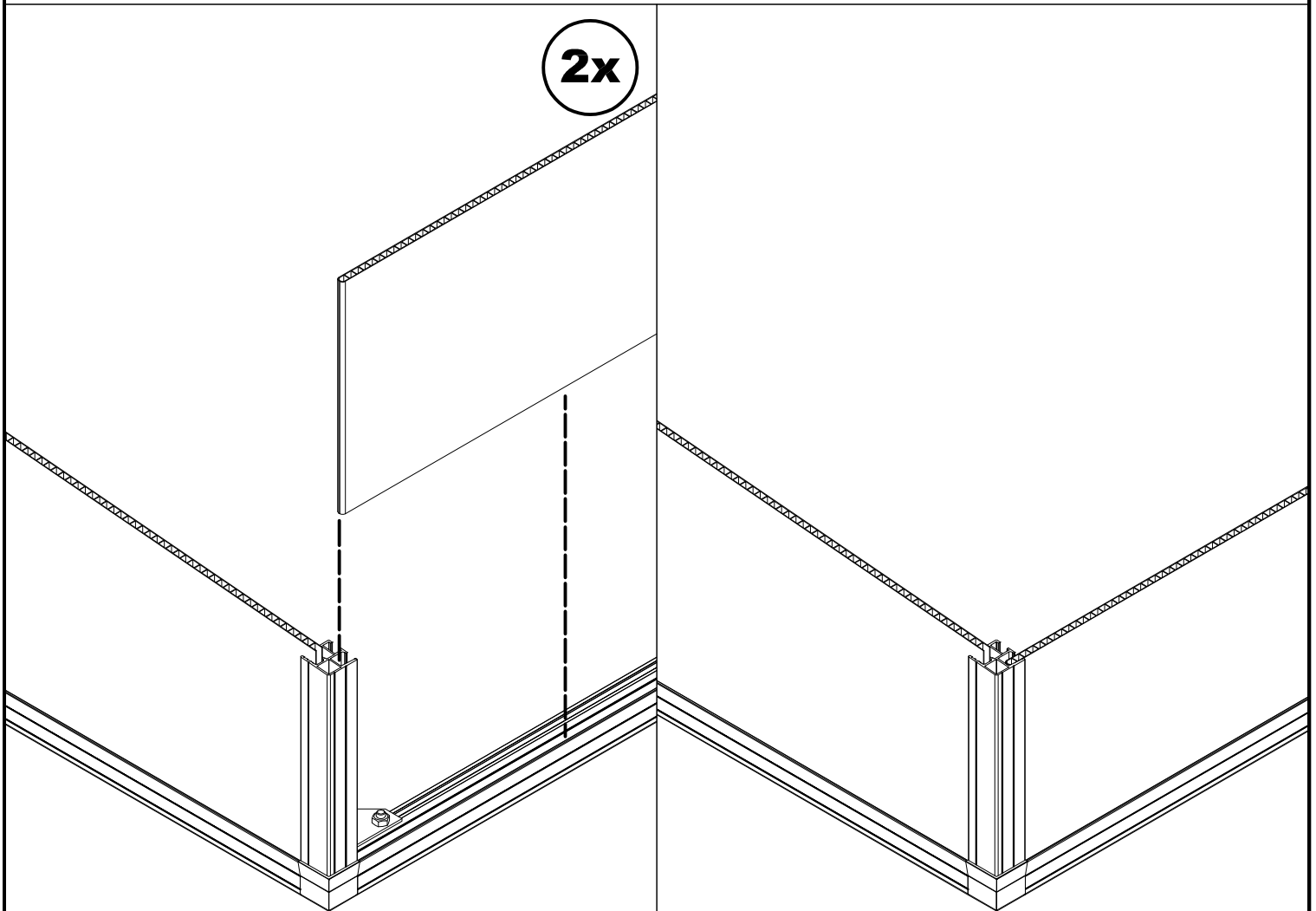
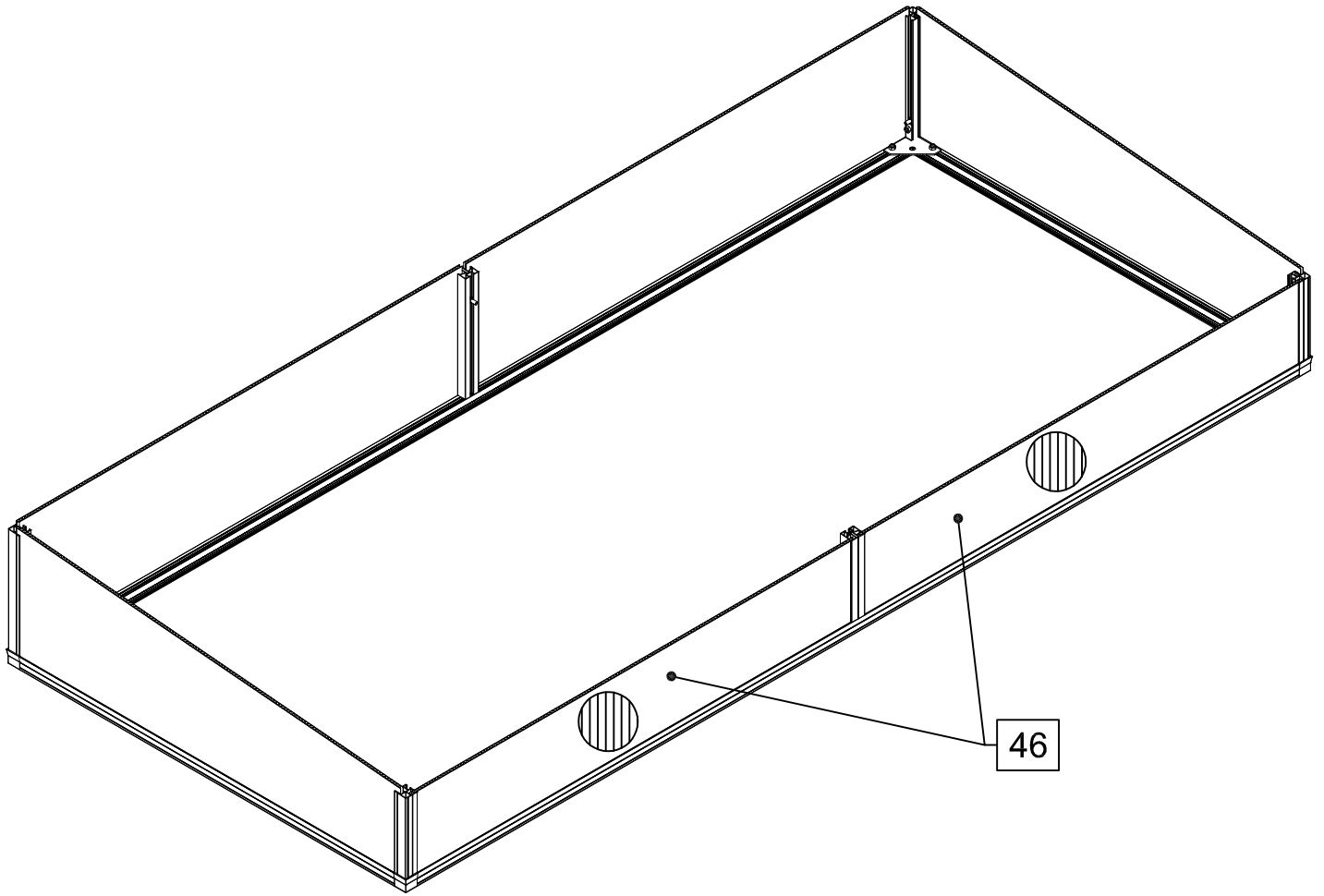


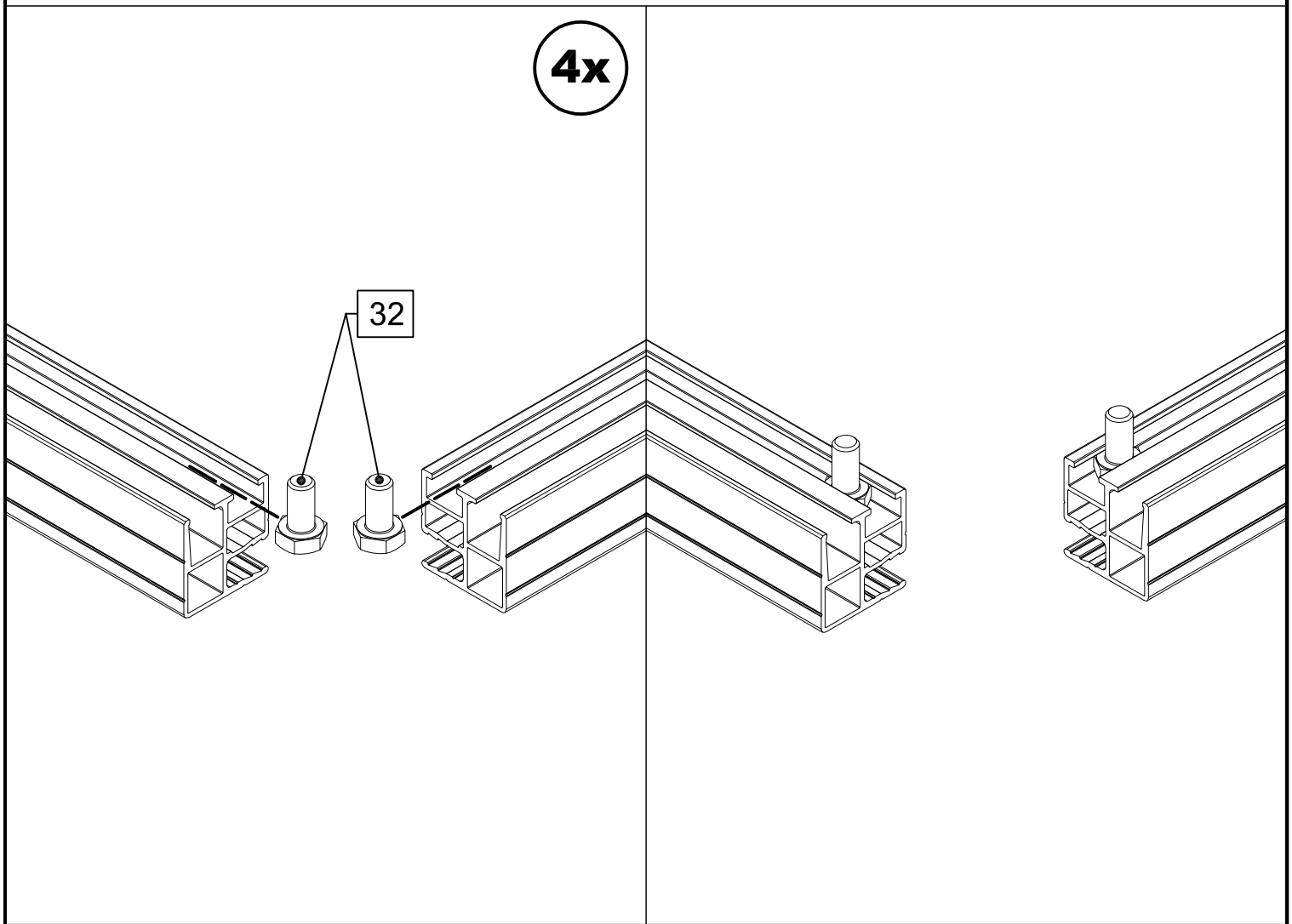
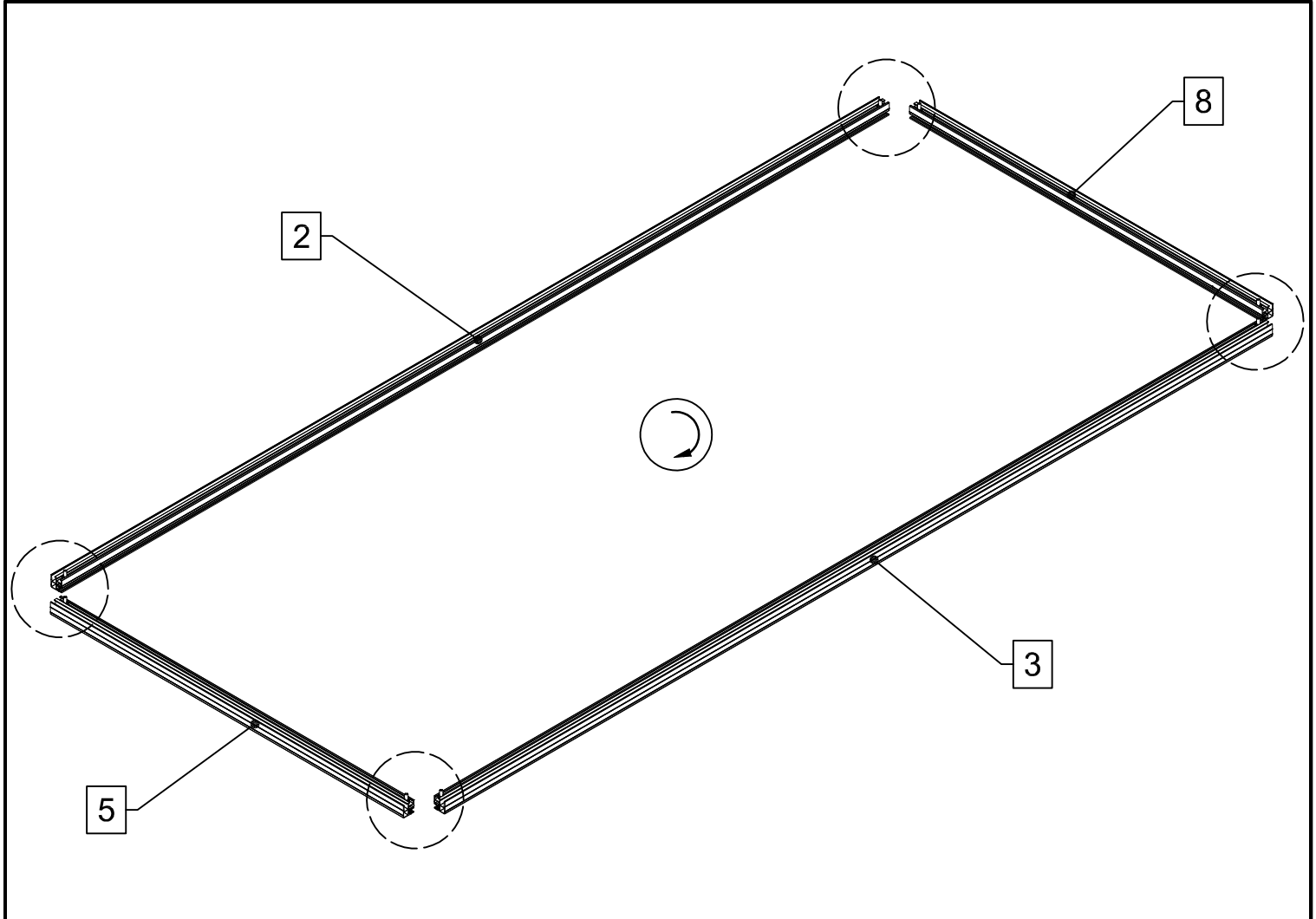


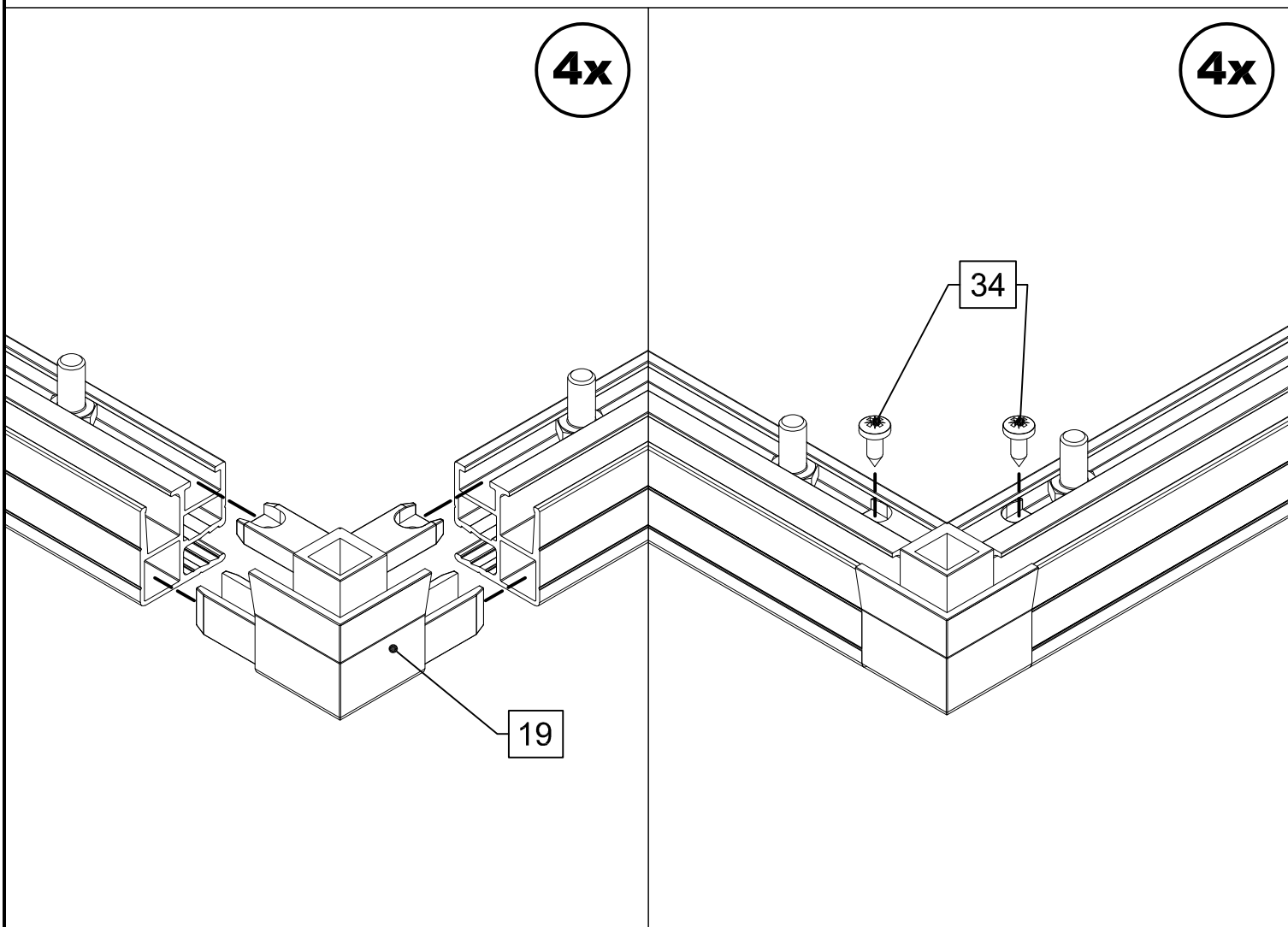
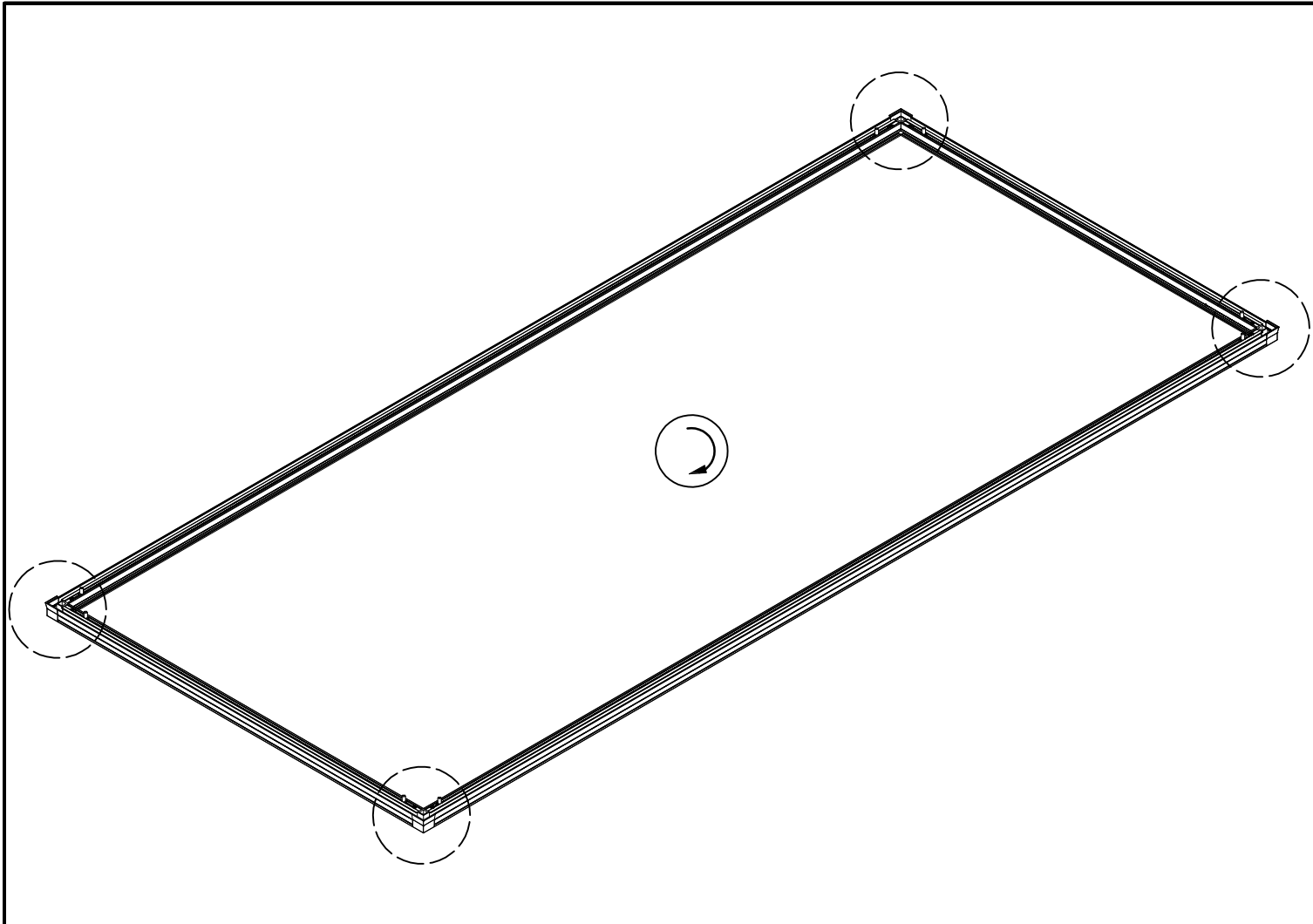


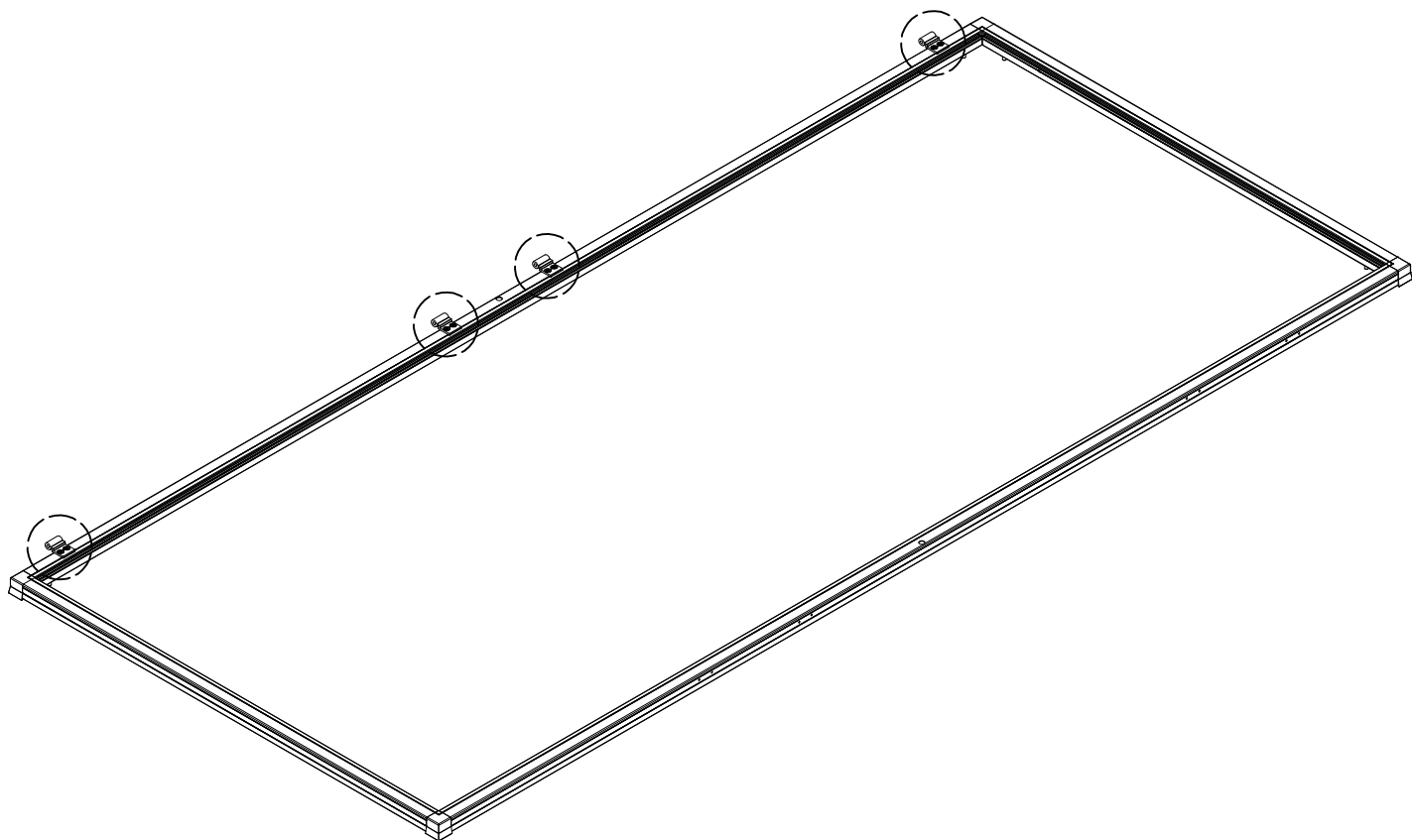






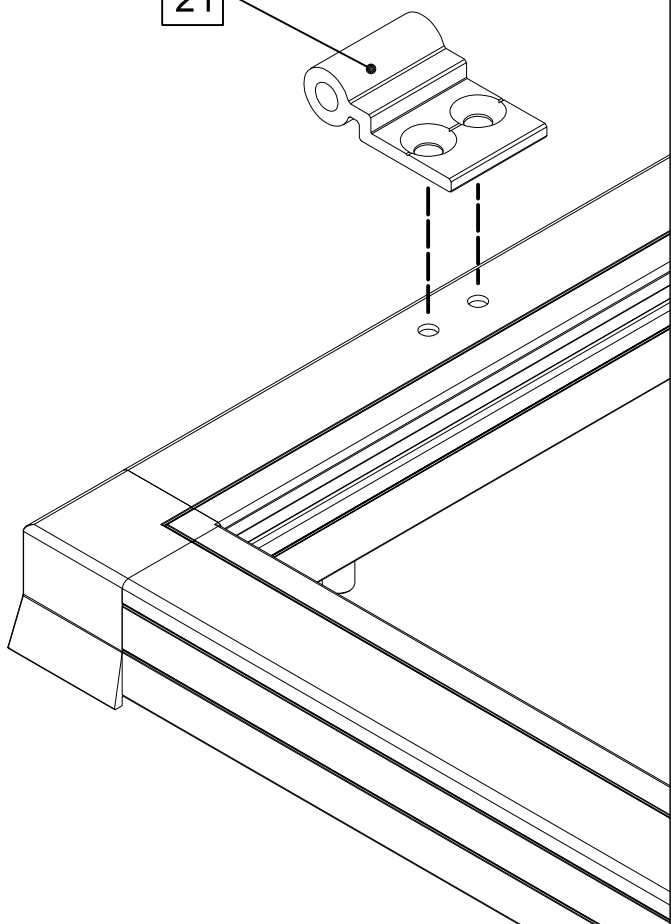




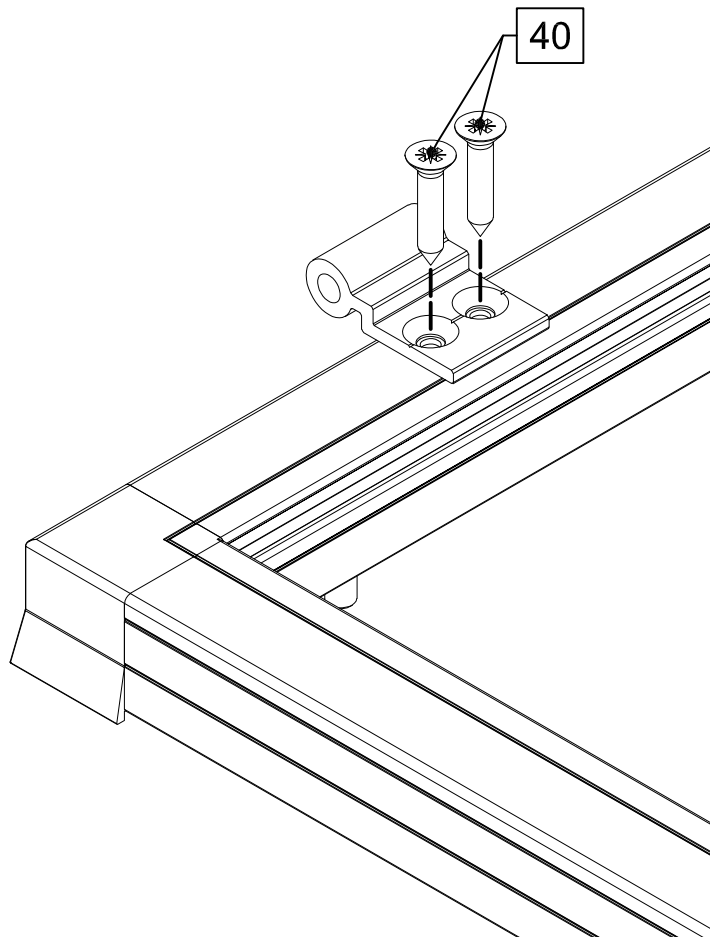


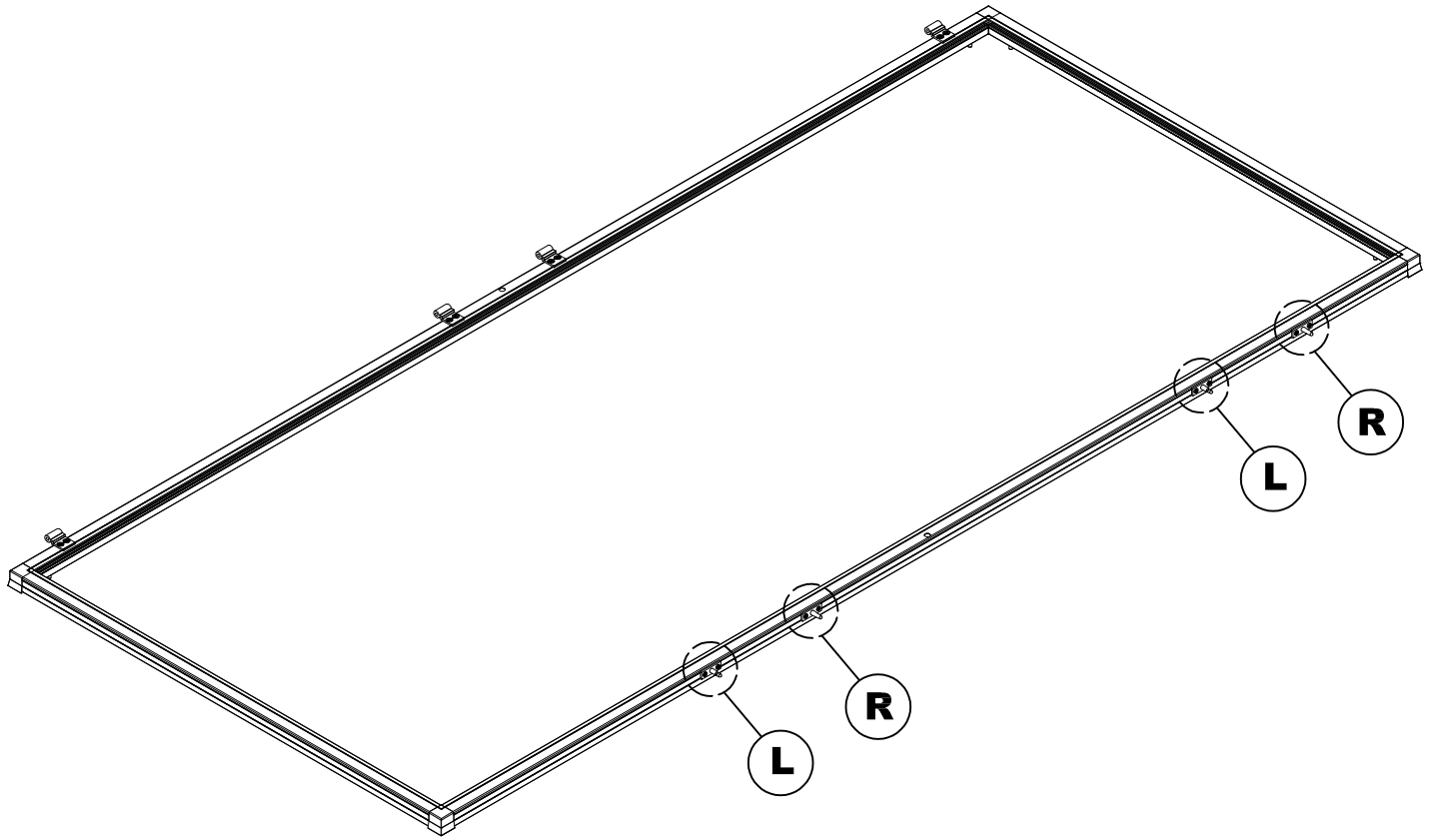
**4x**

21



40



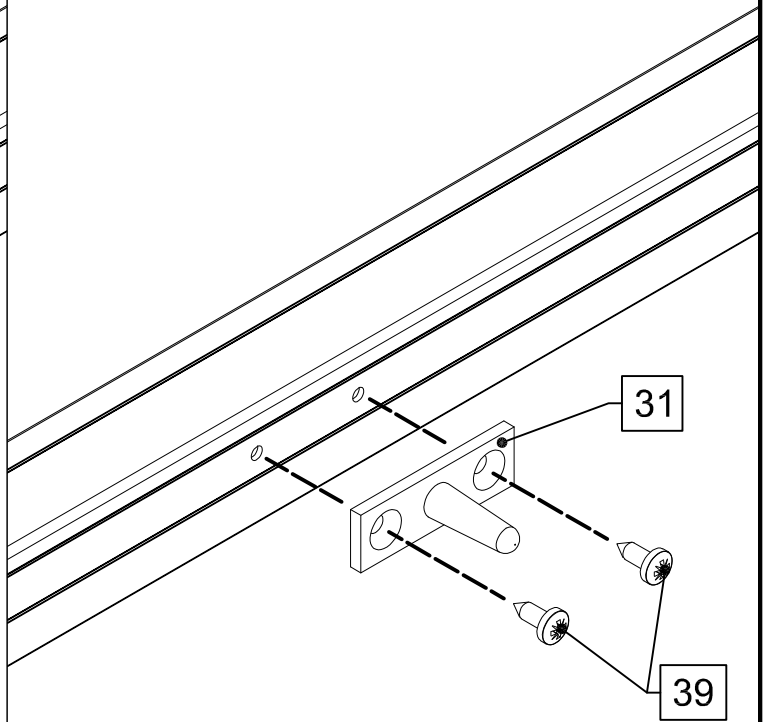
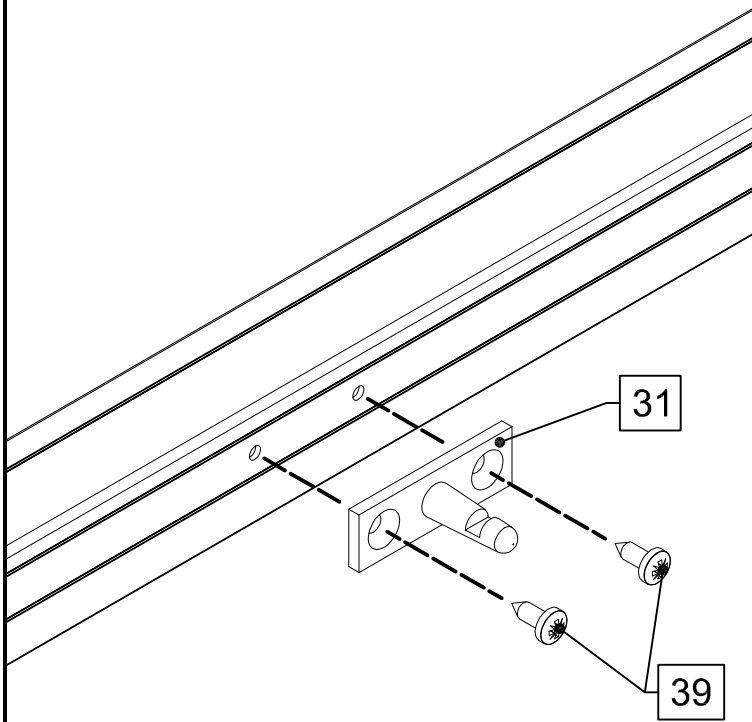


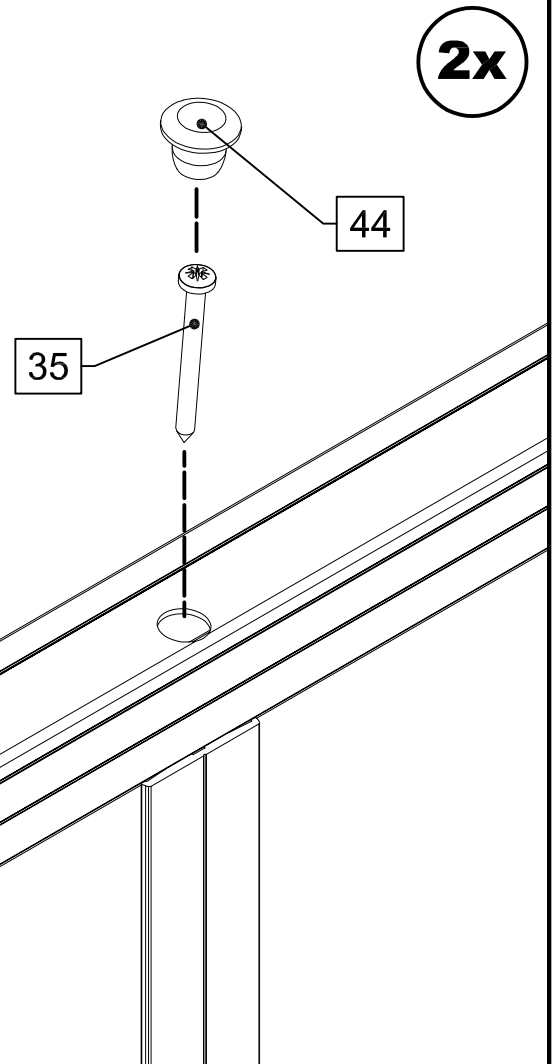
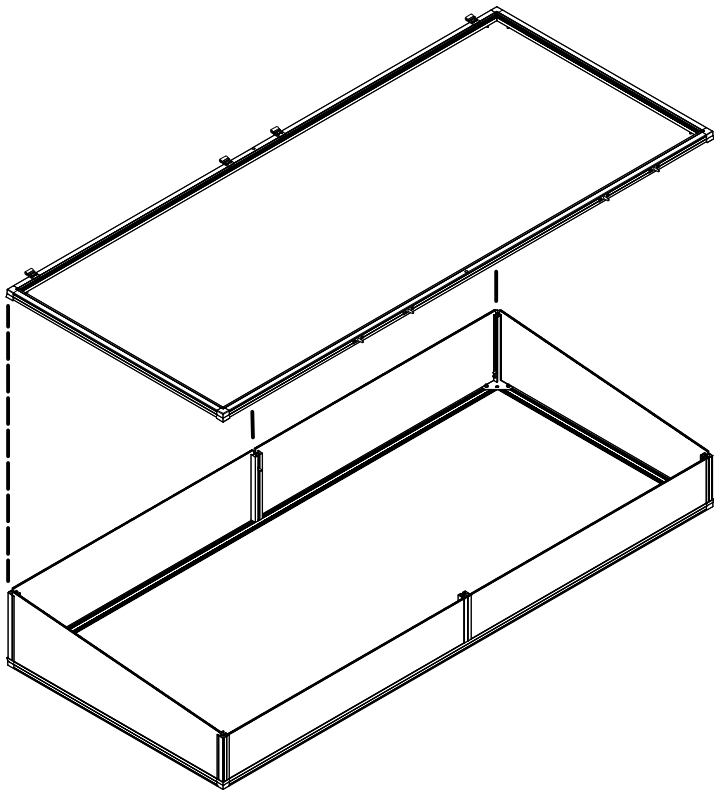
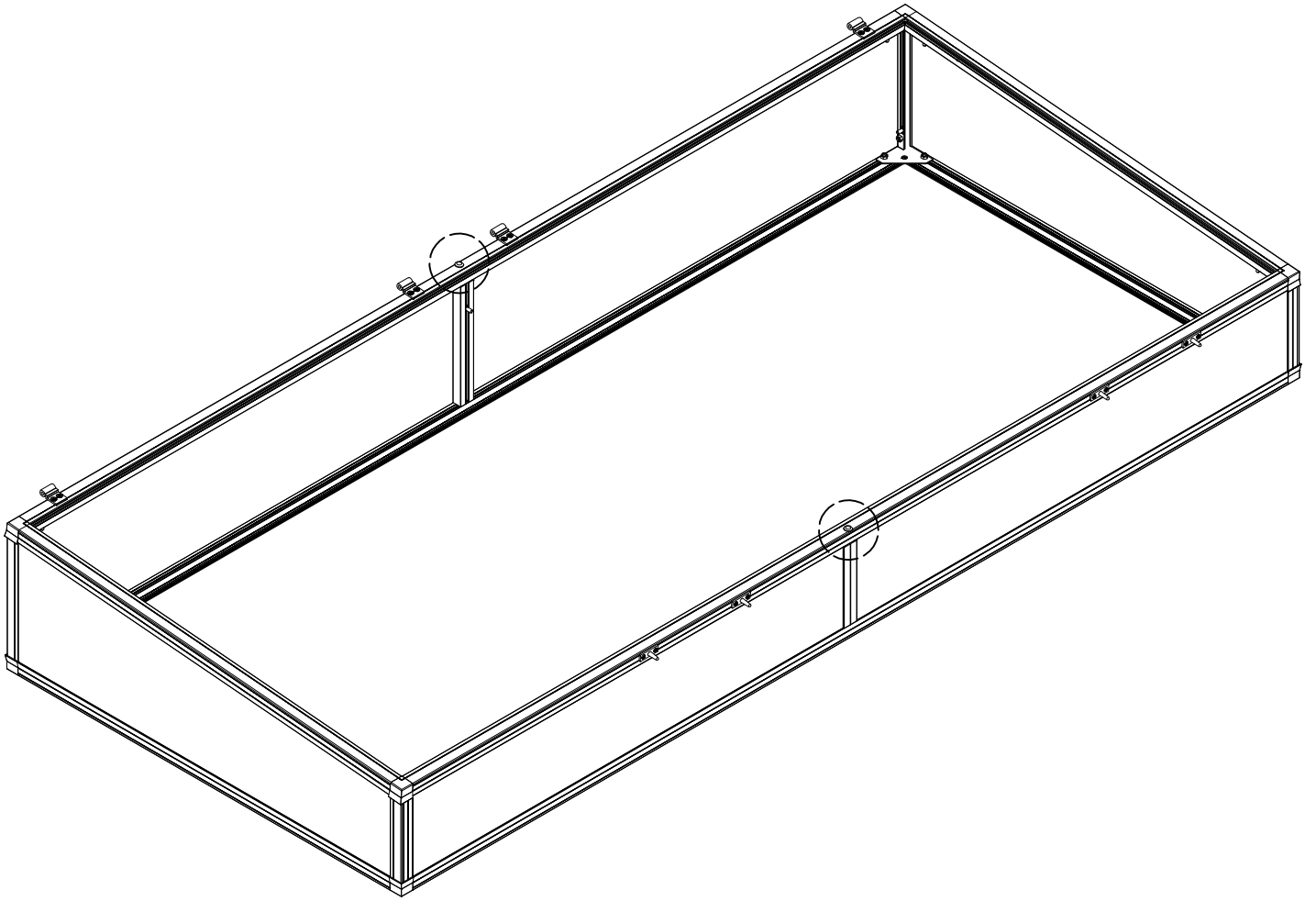
**L**

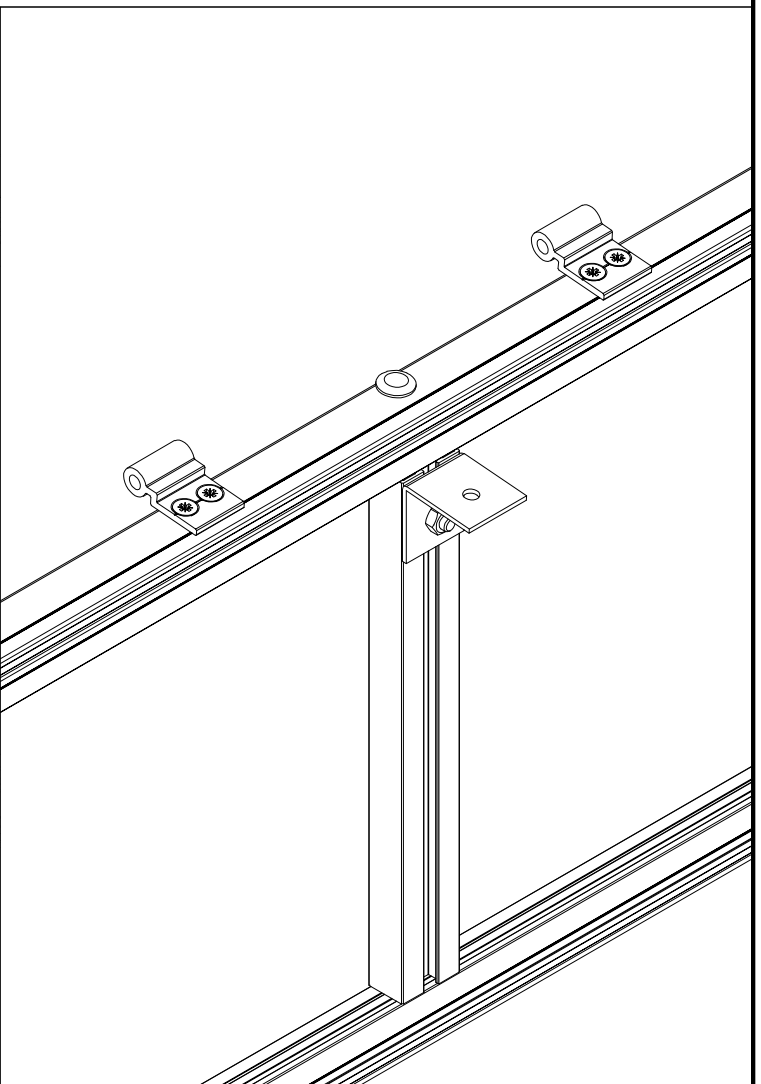
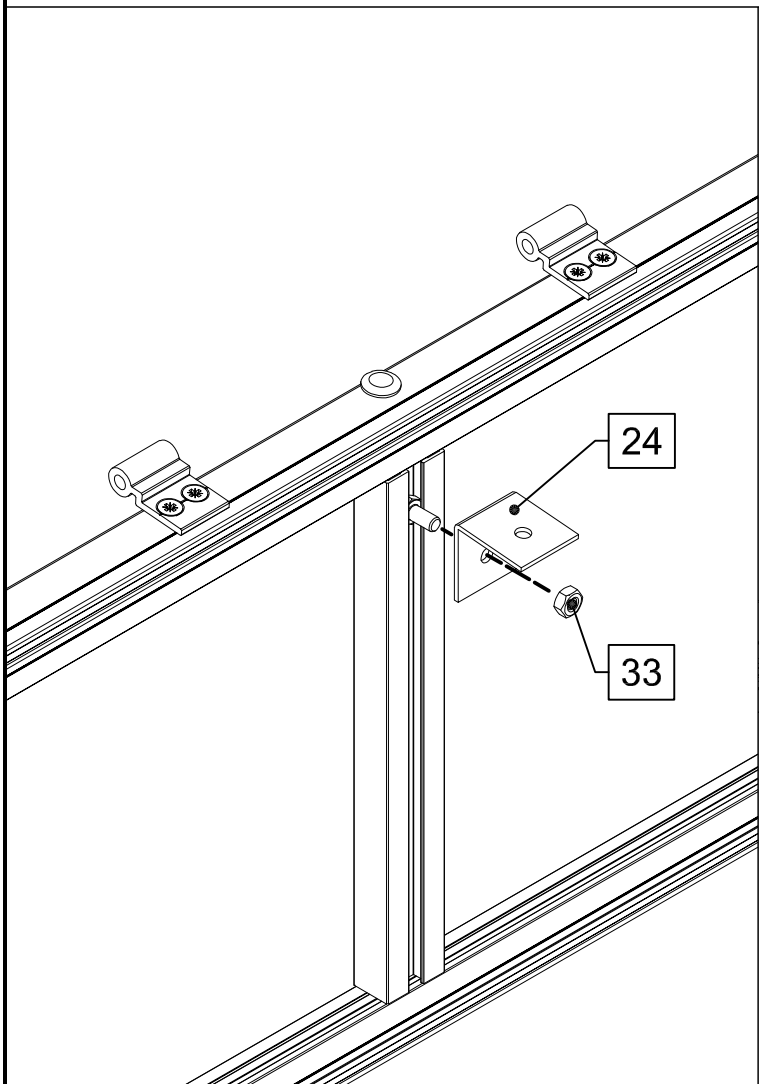
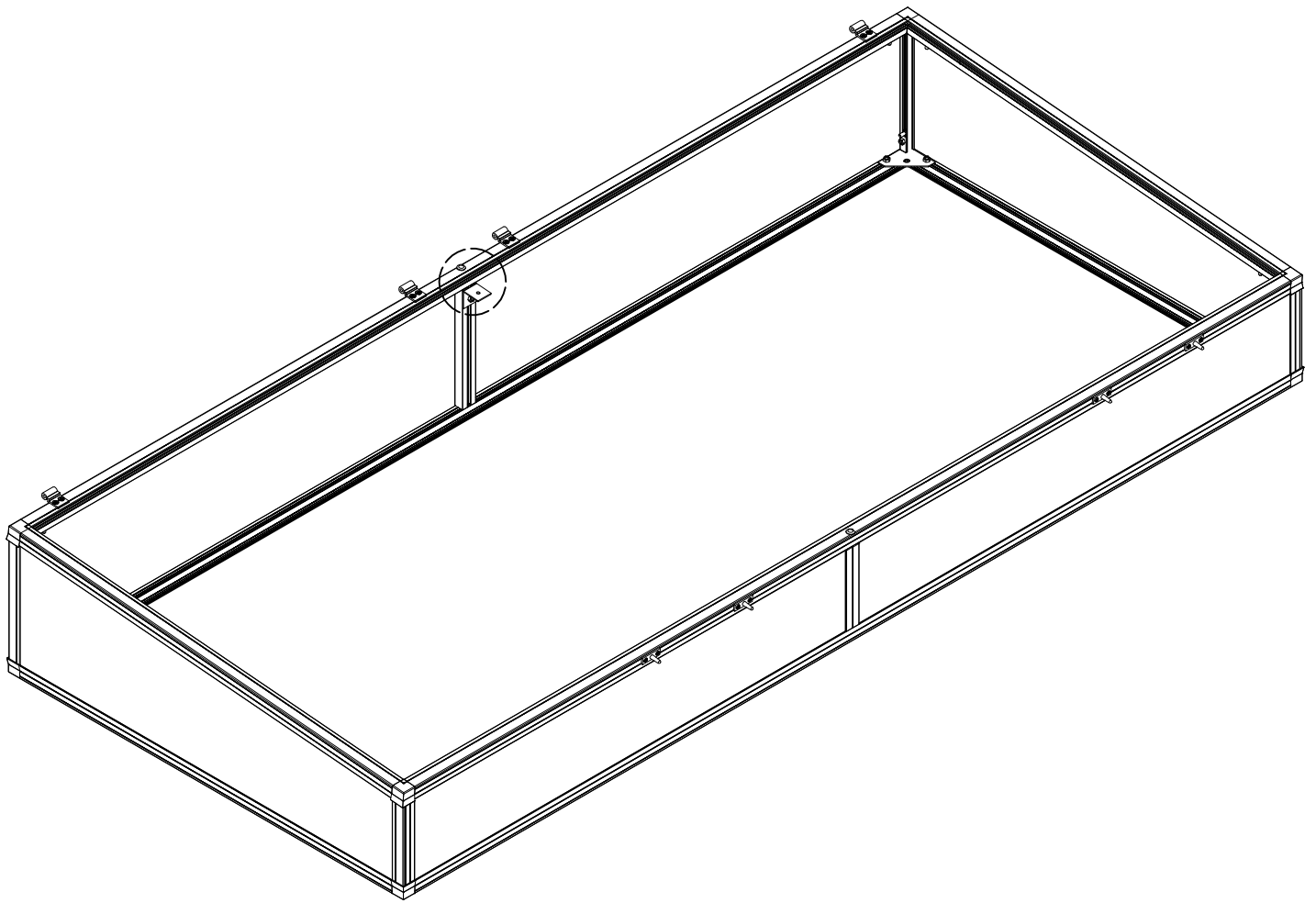
**2x**

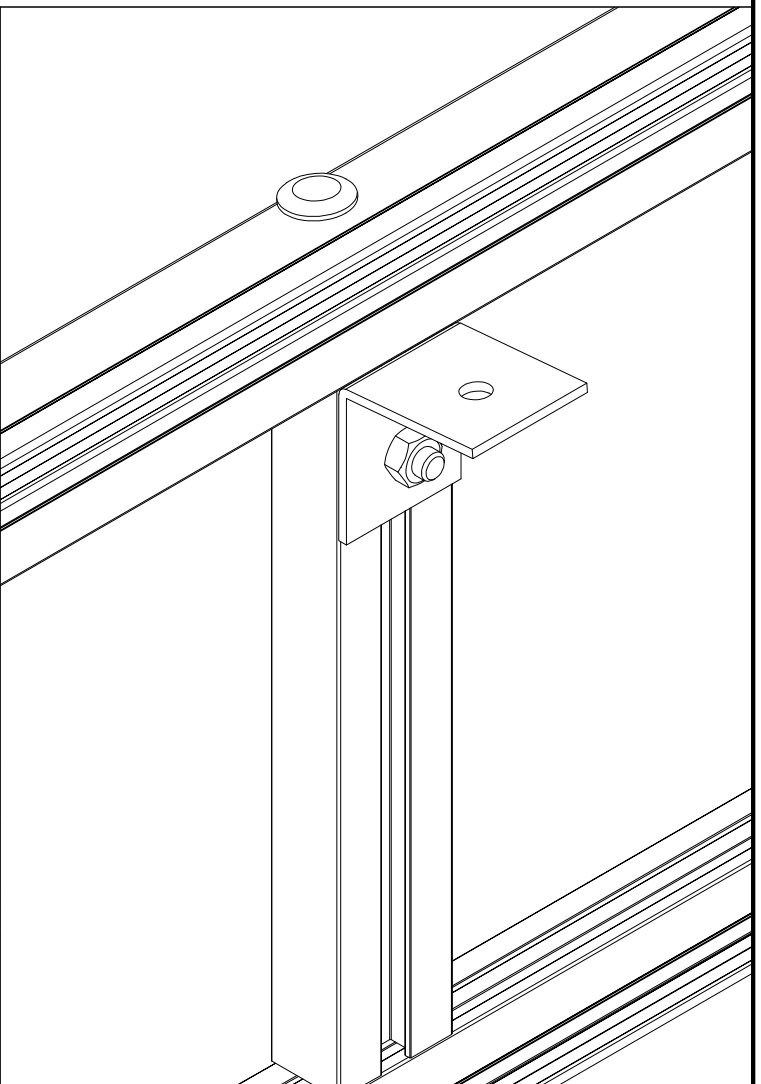
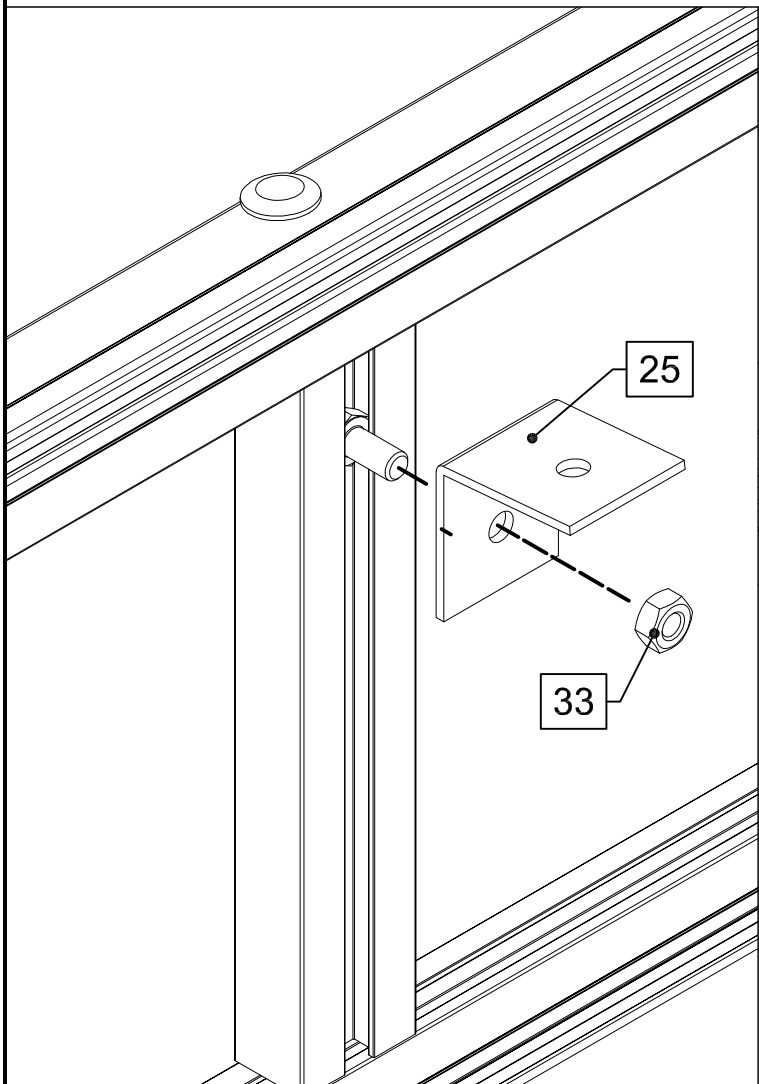
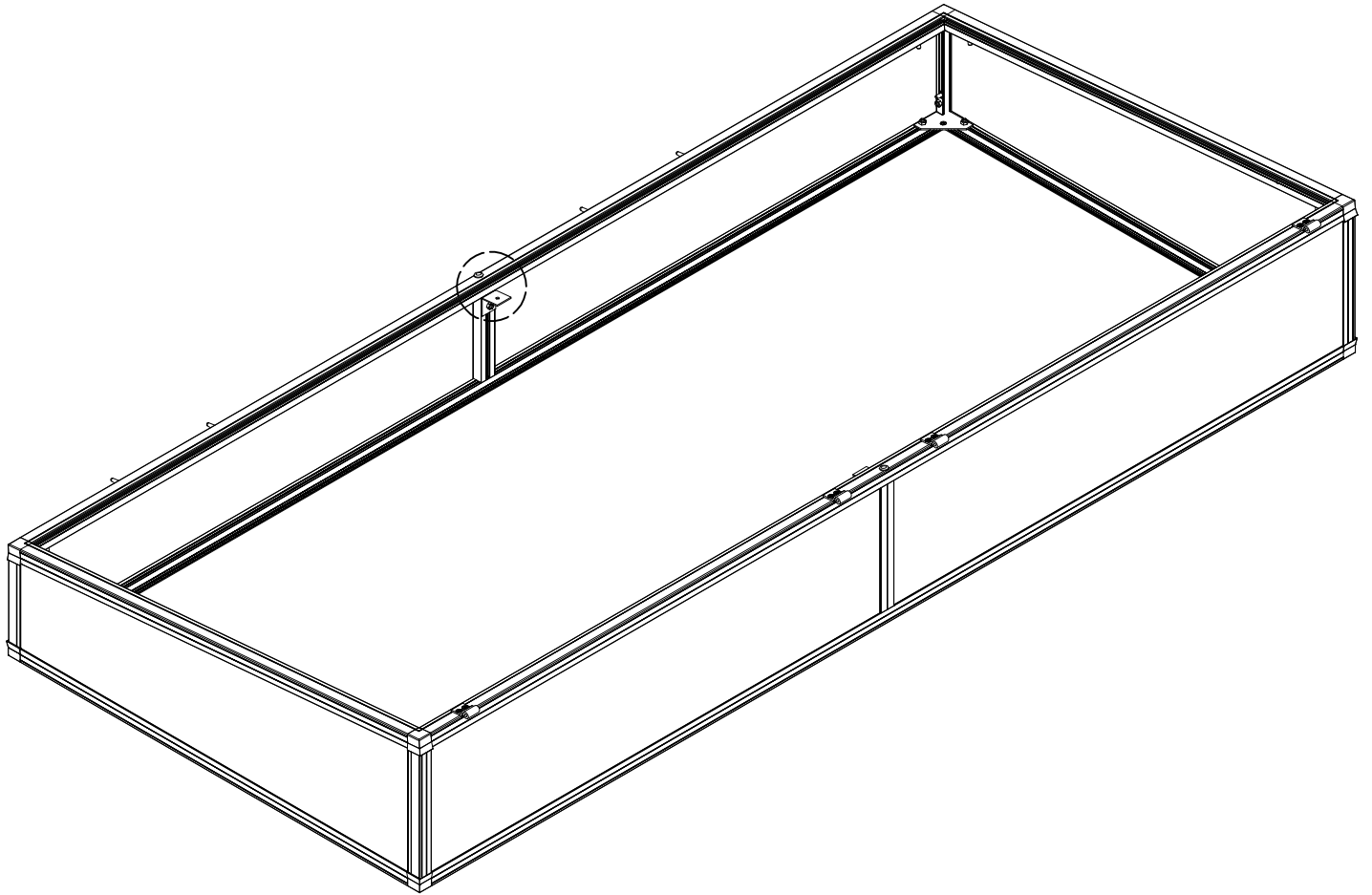
**R**

**2x**

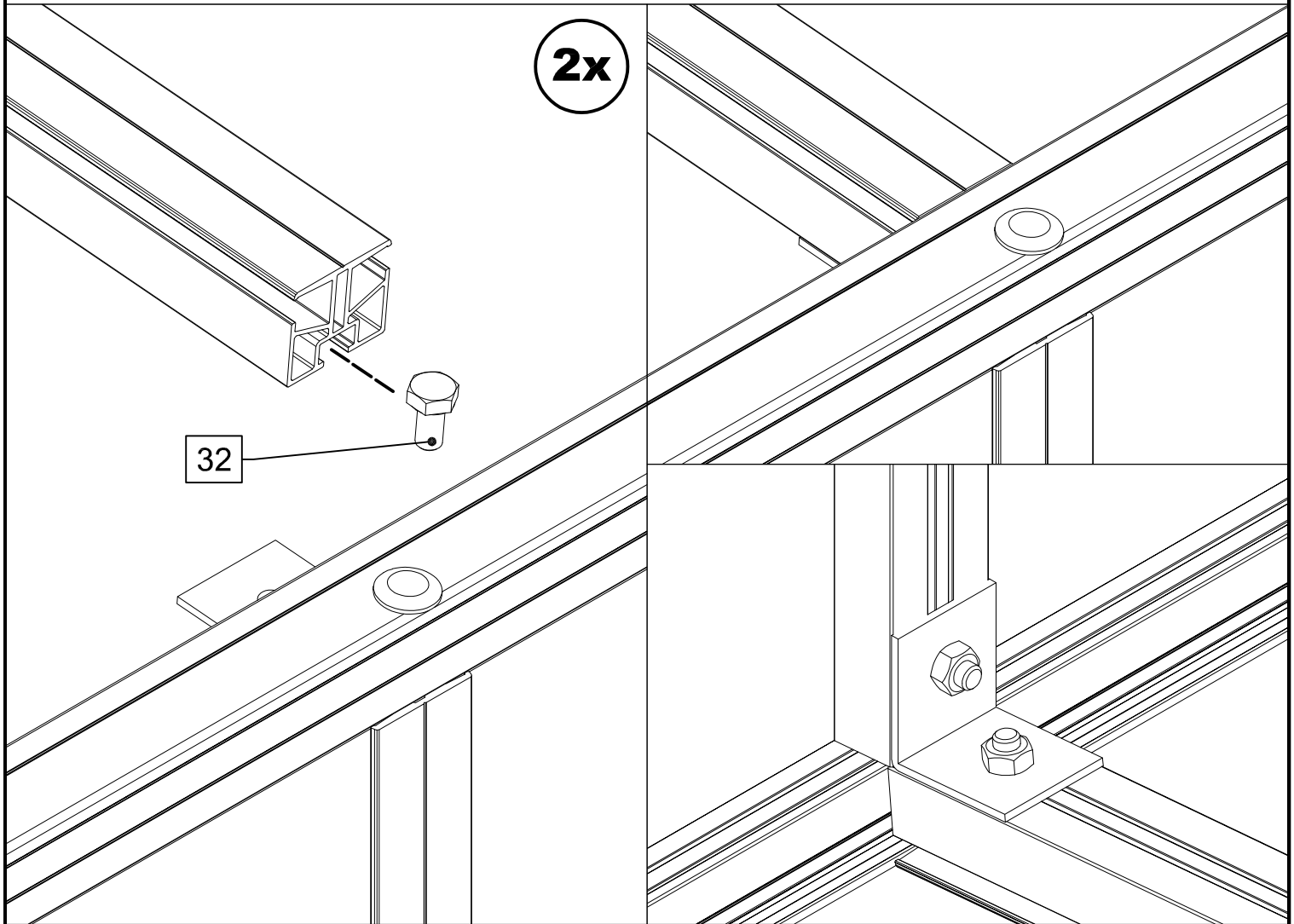
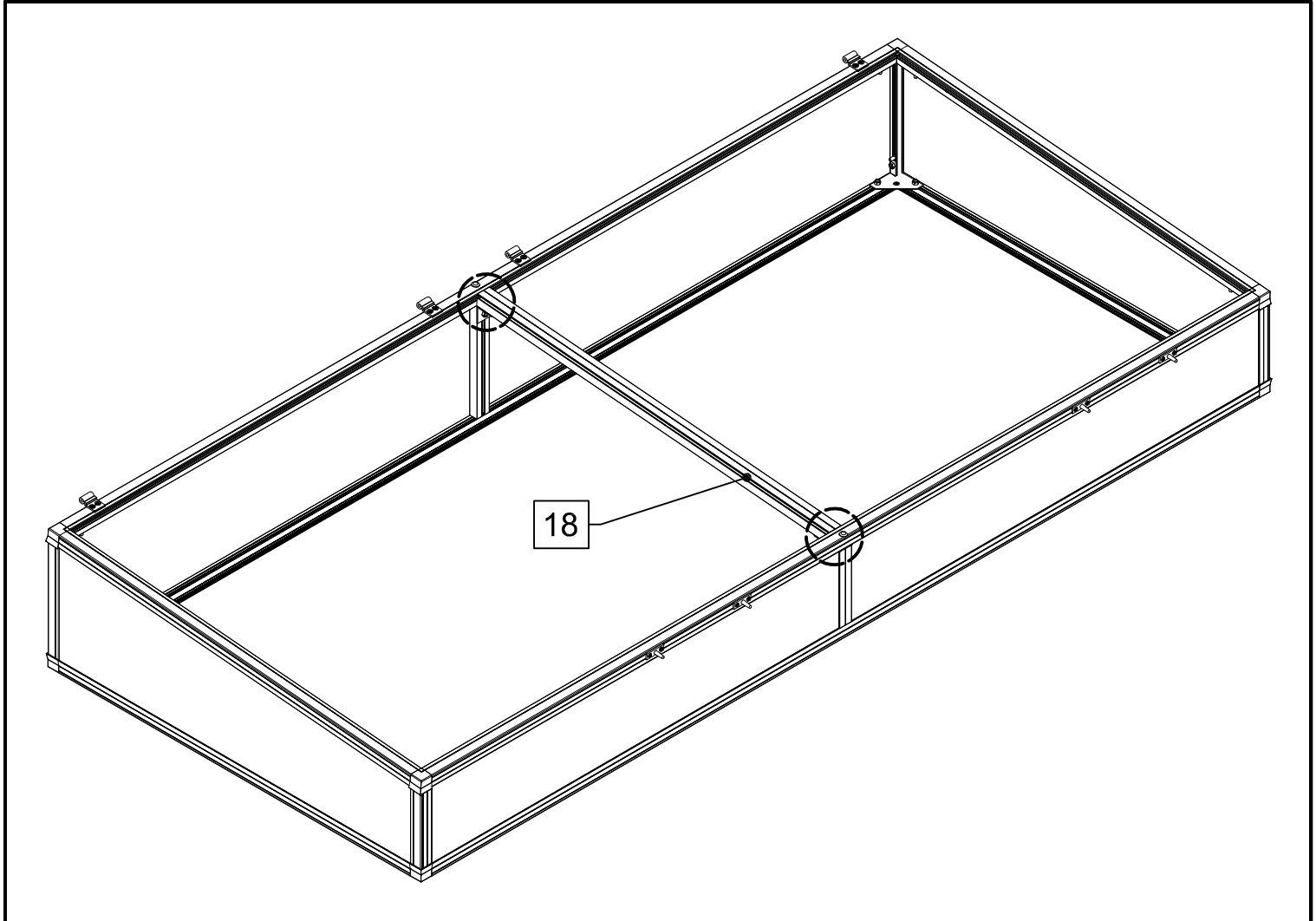


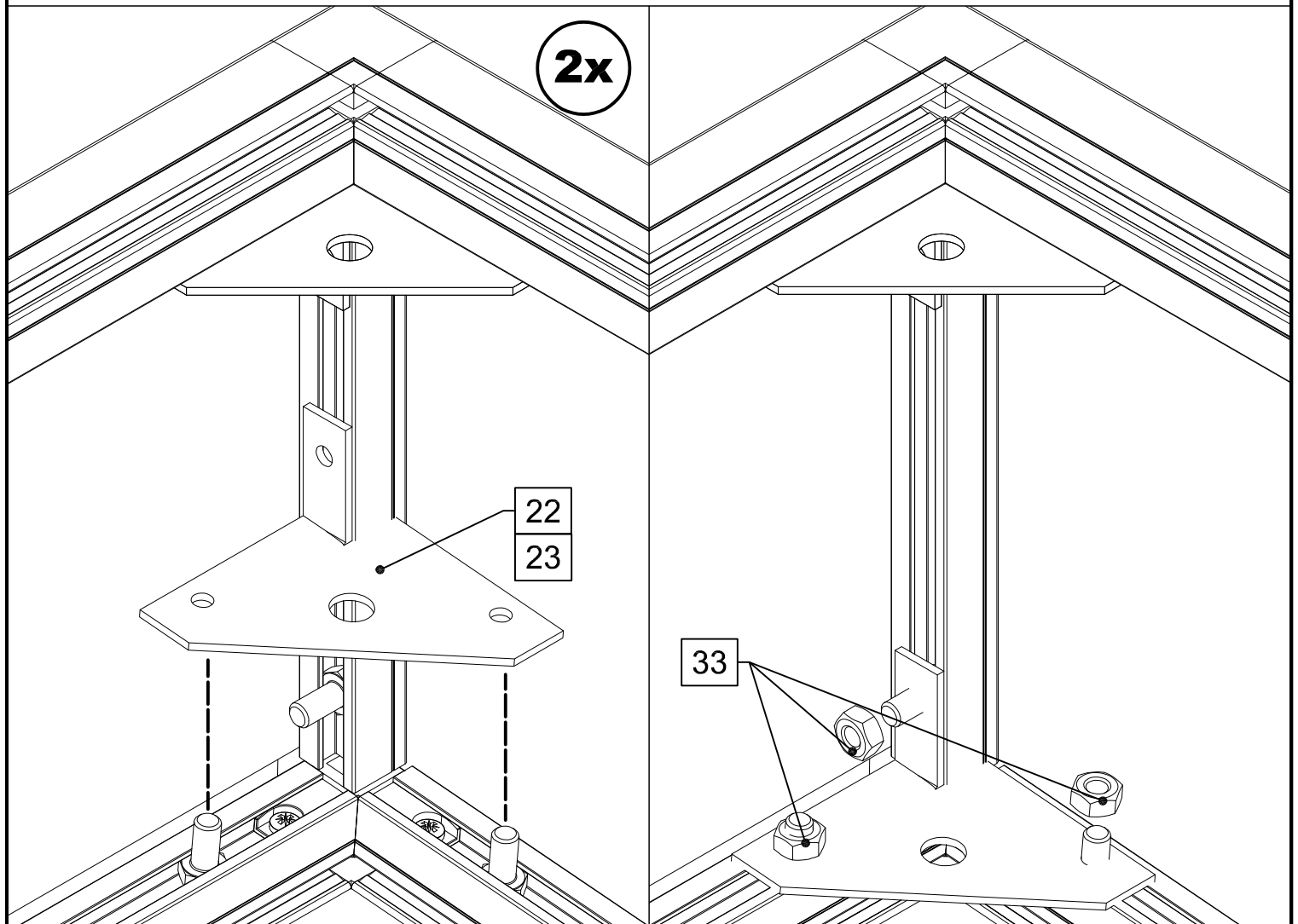
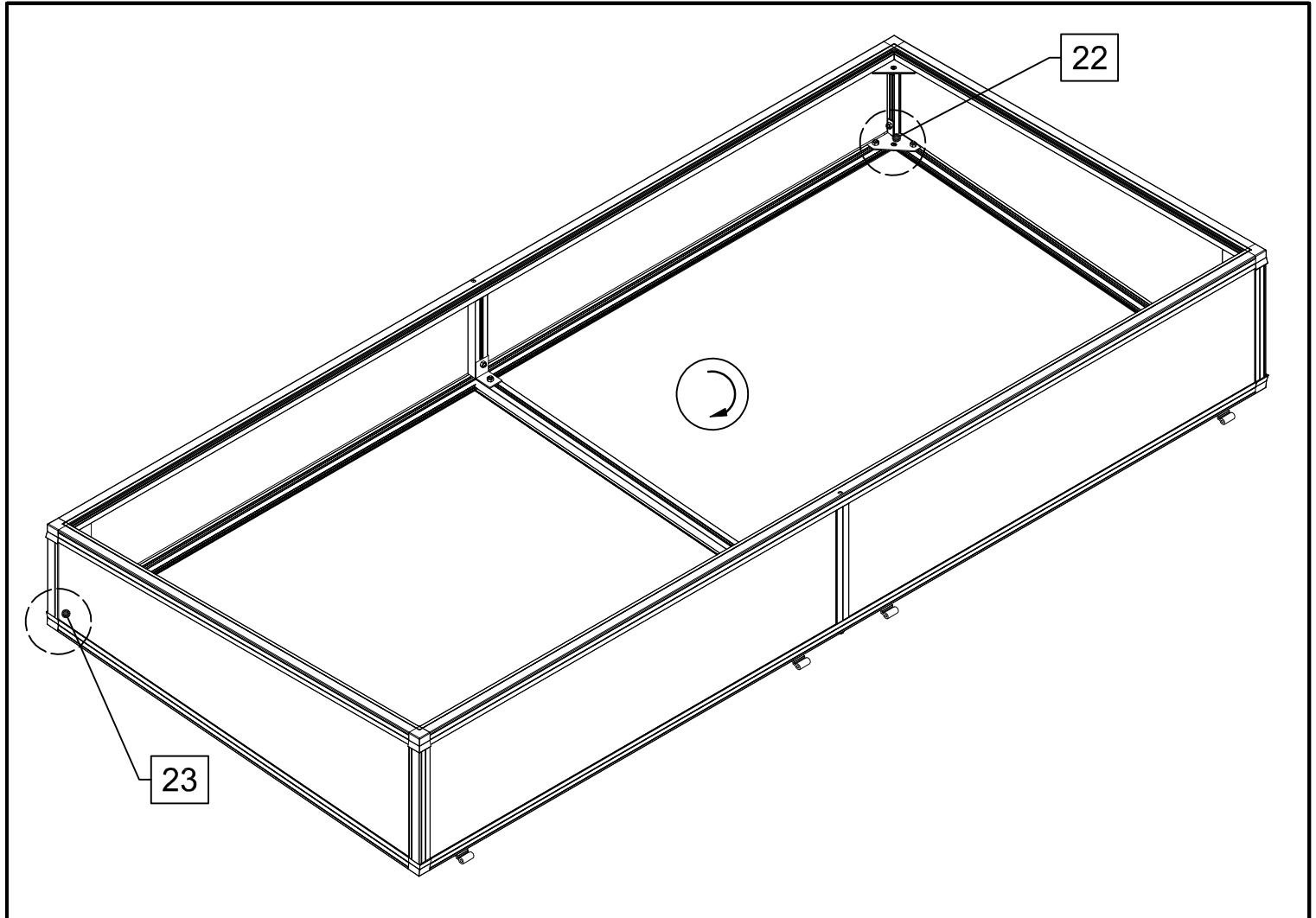


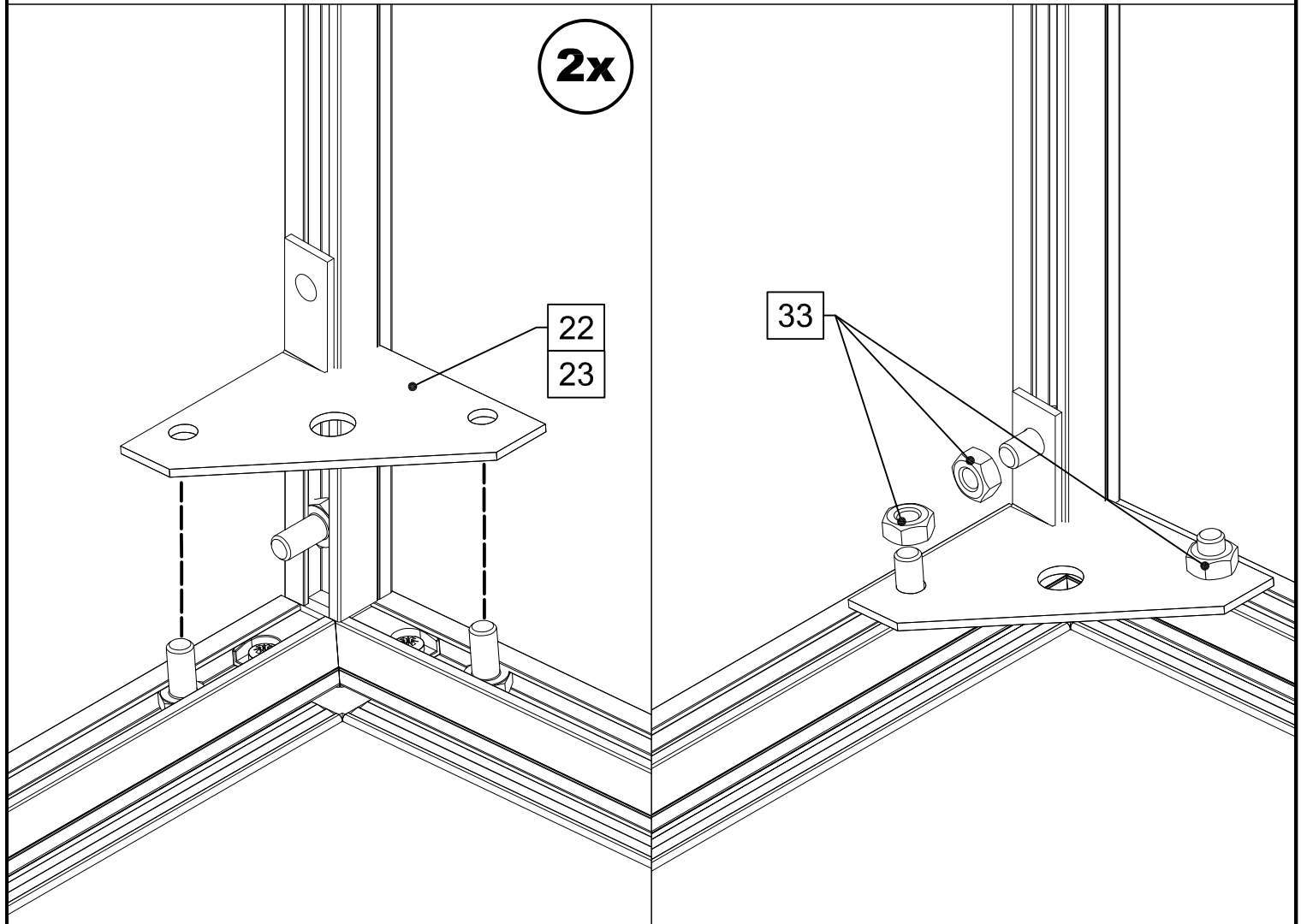
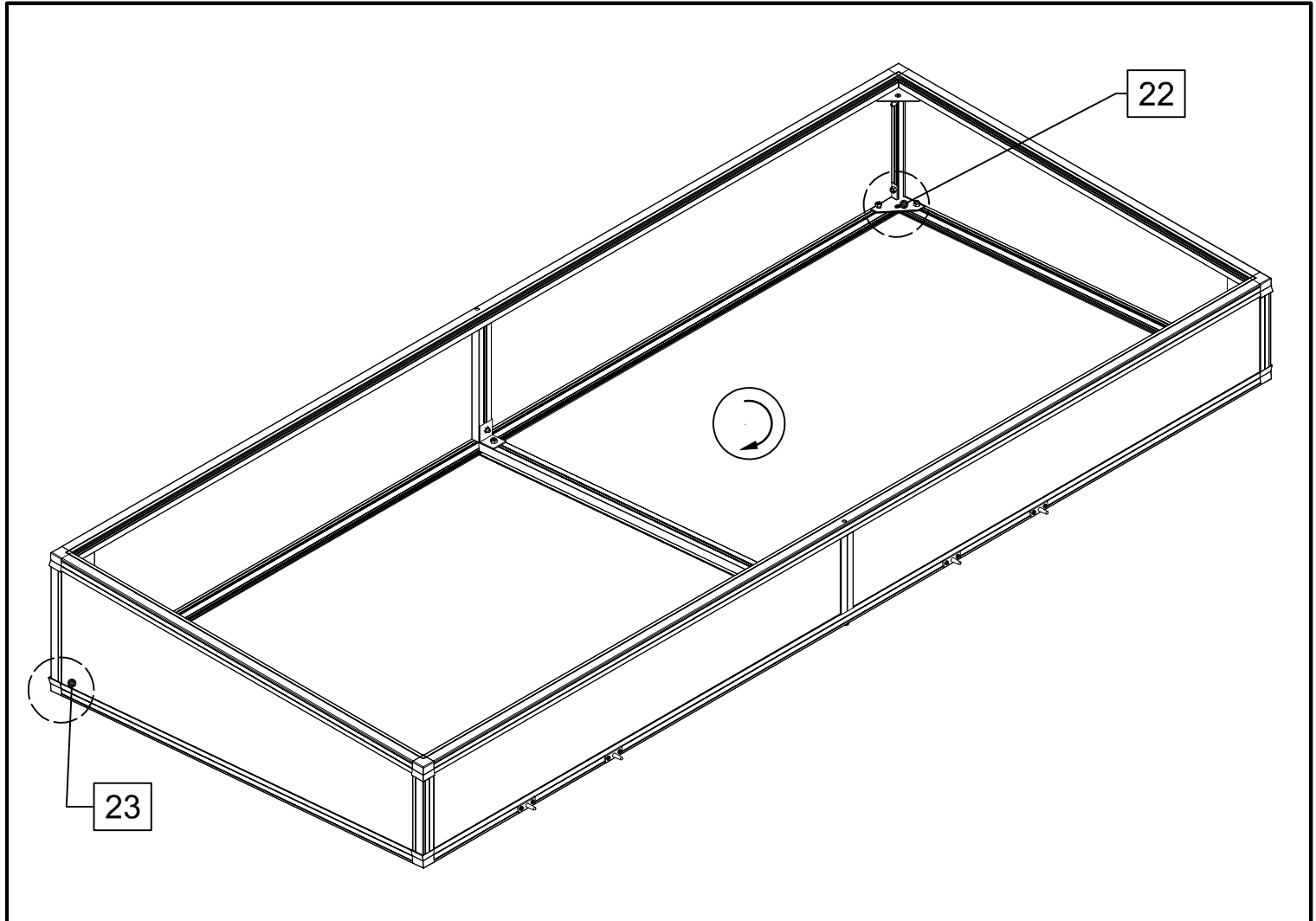


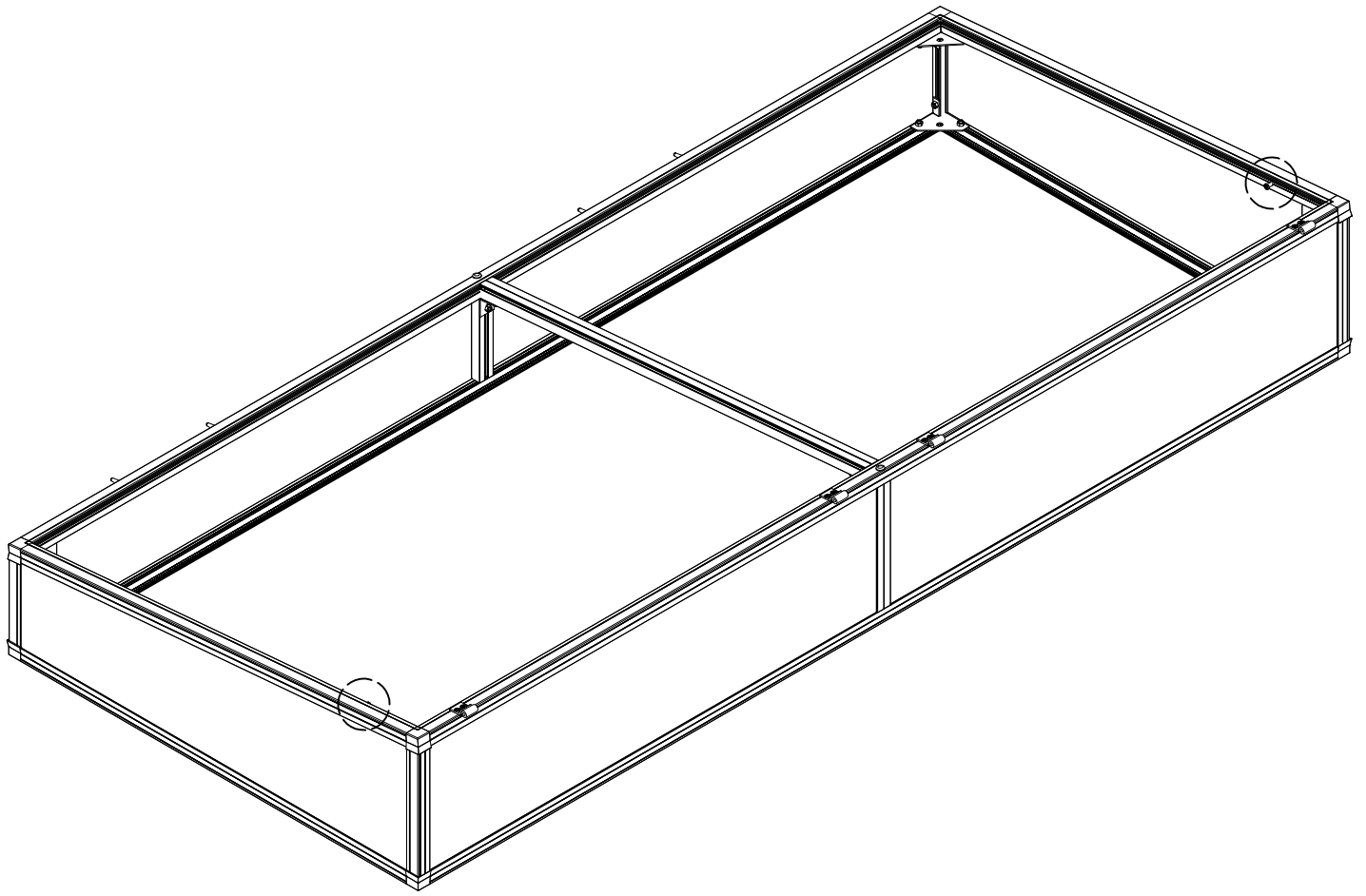




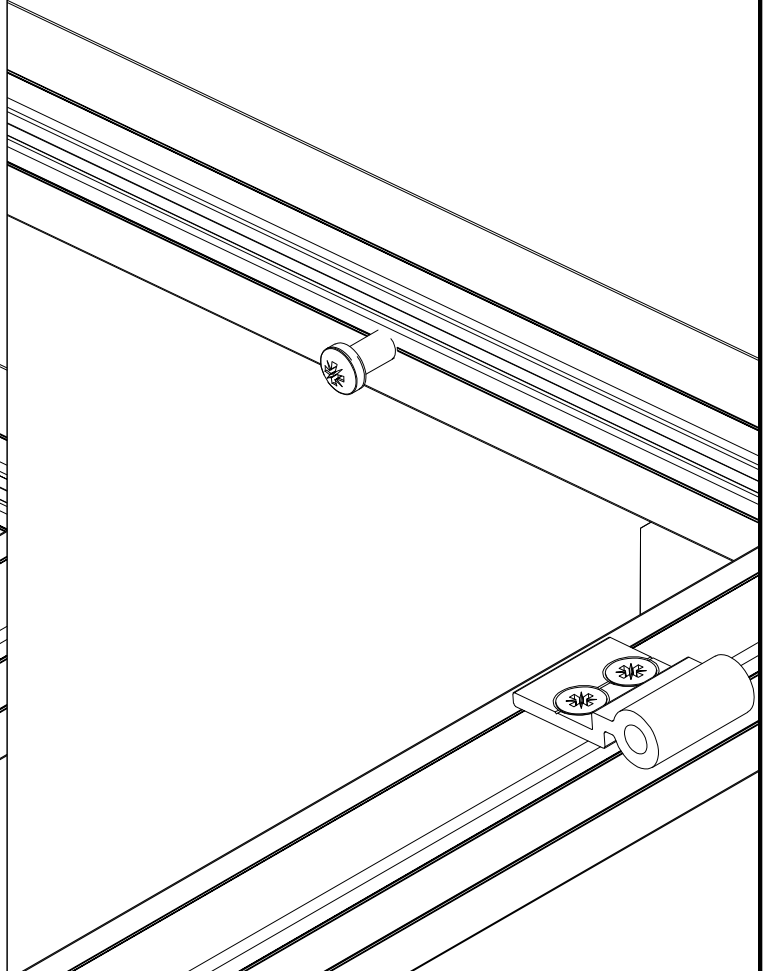
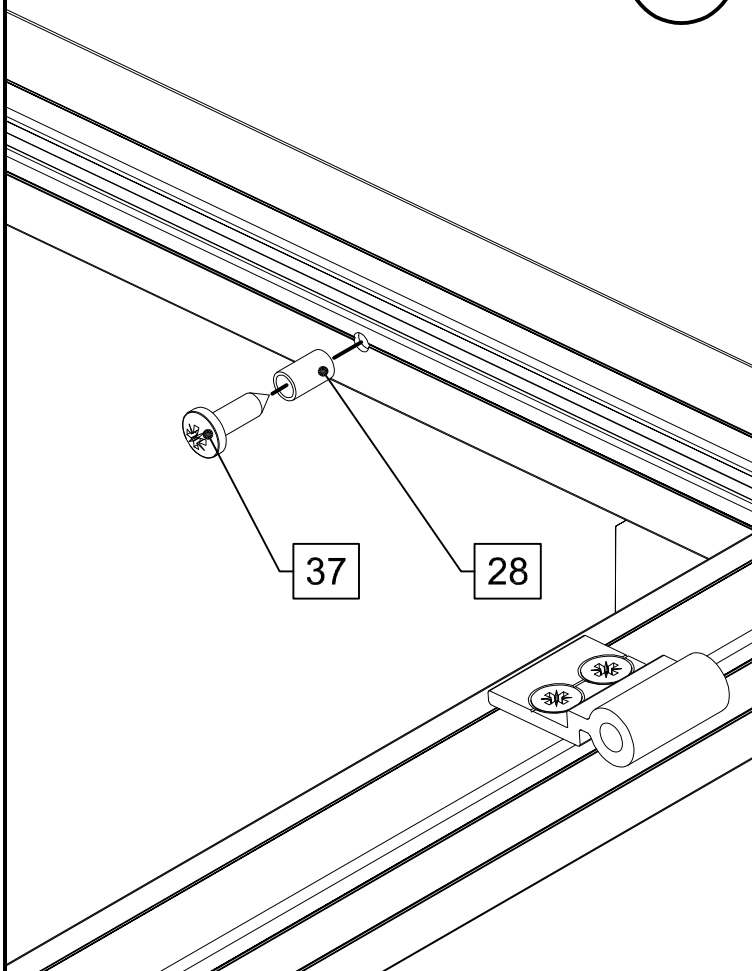


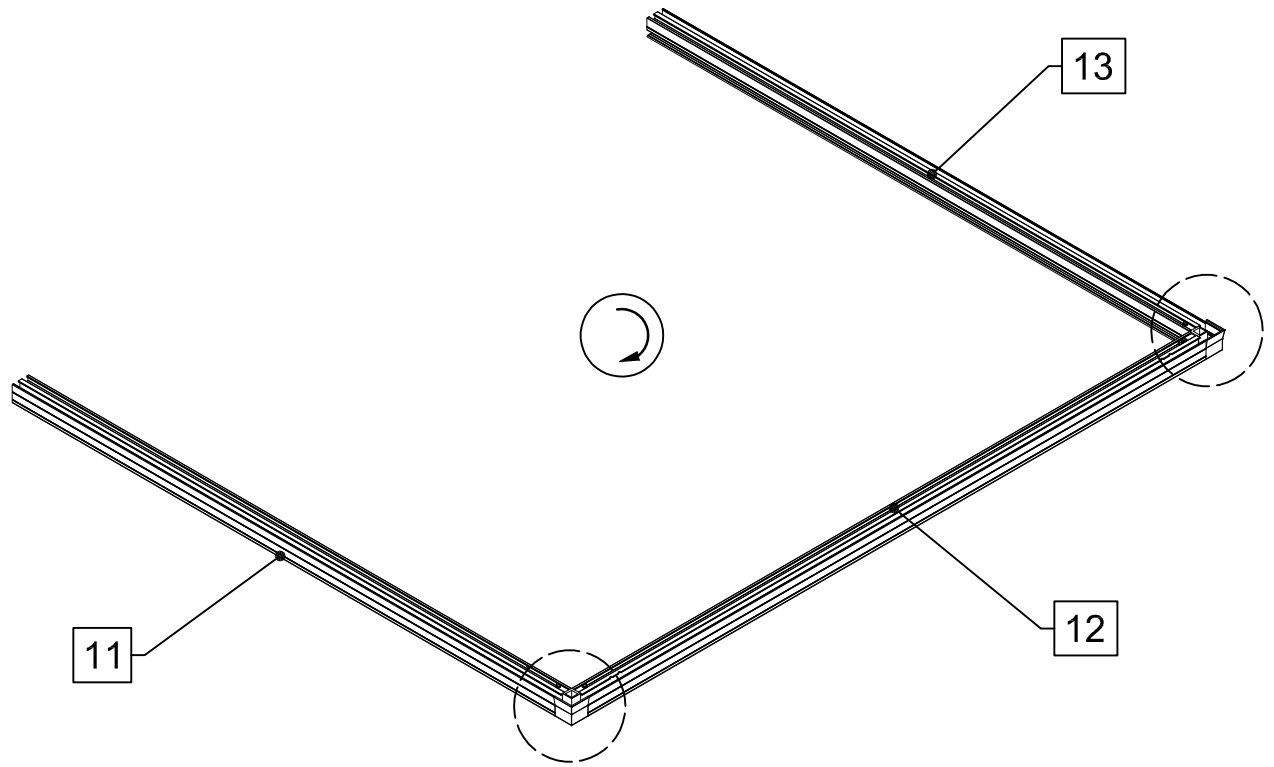






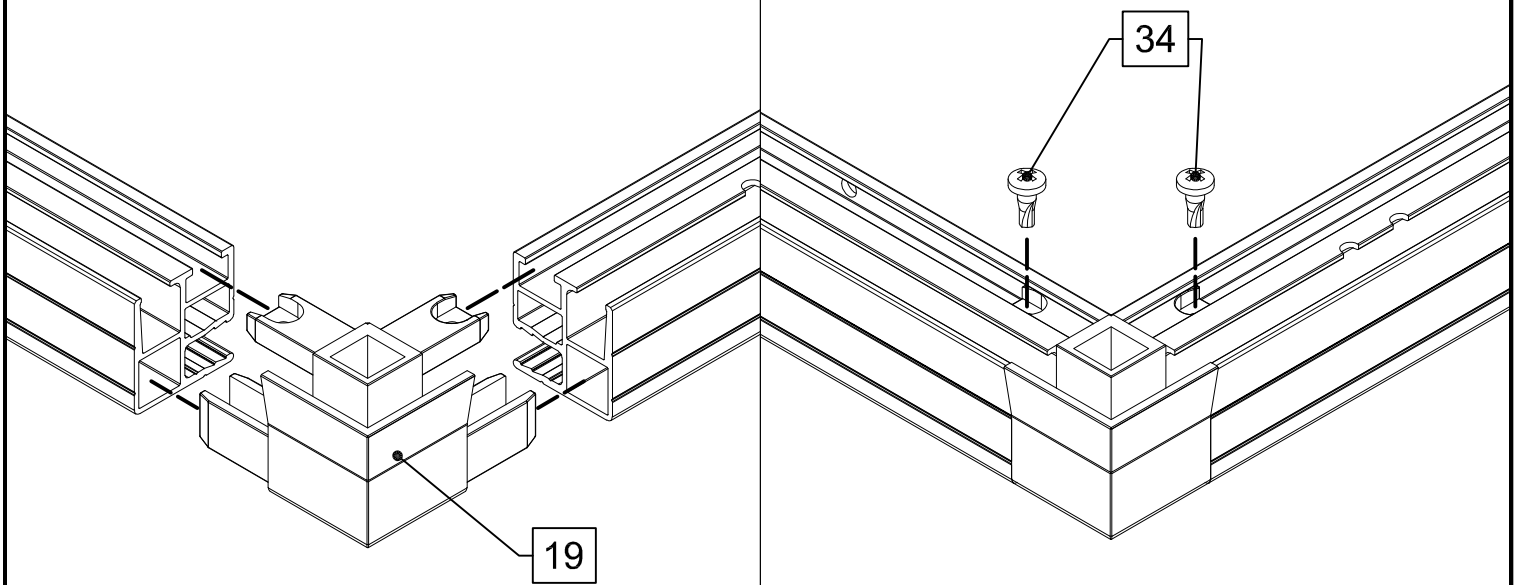
**2x**

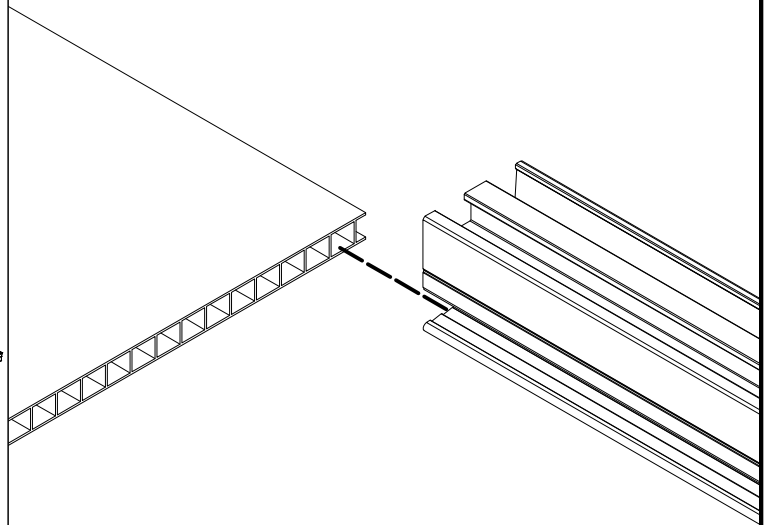
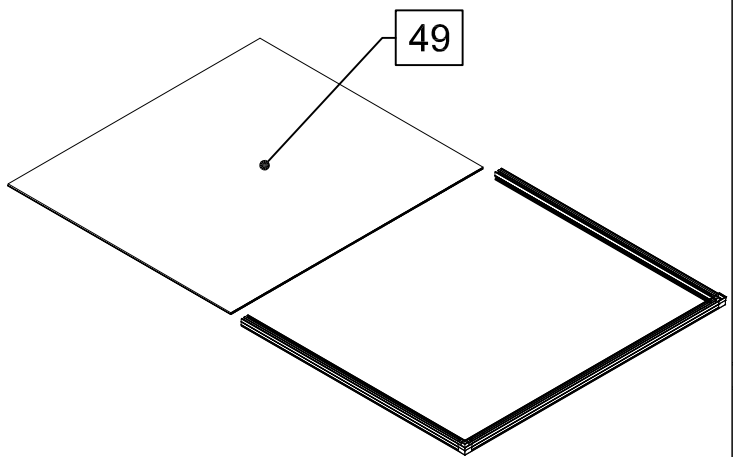
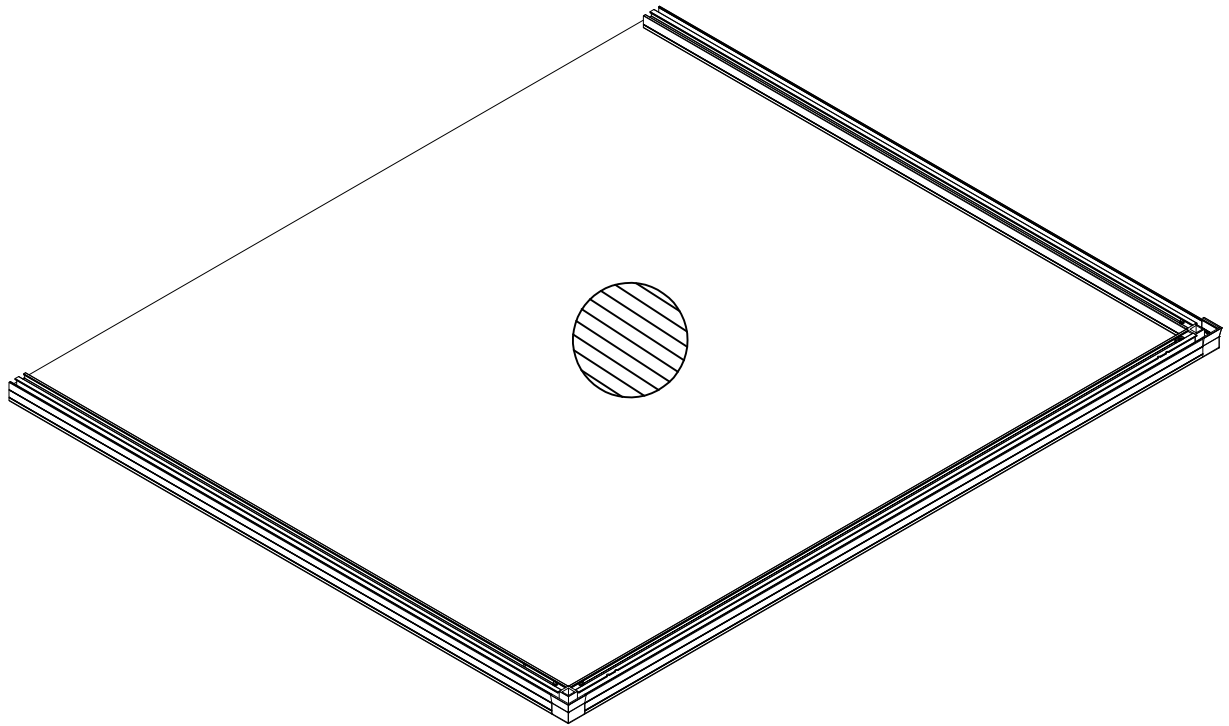


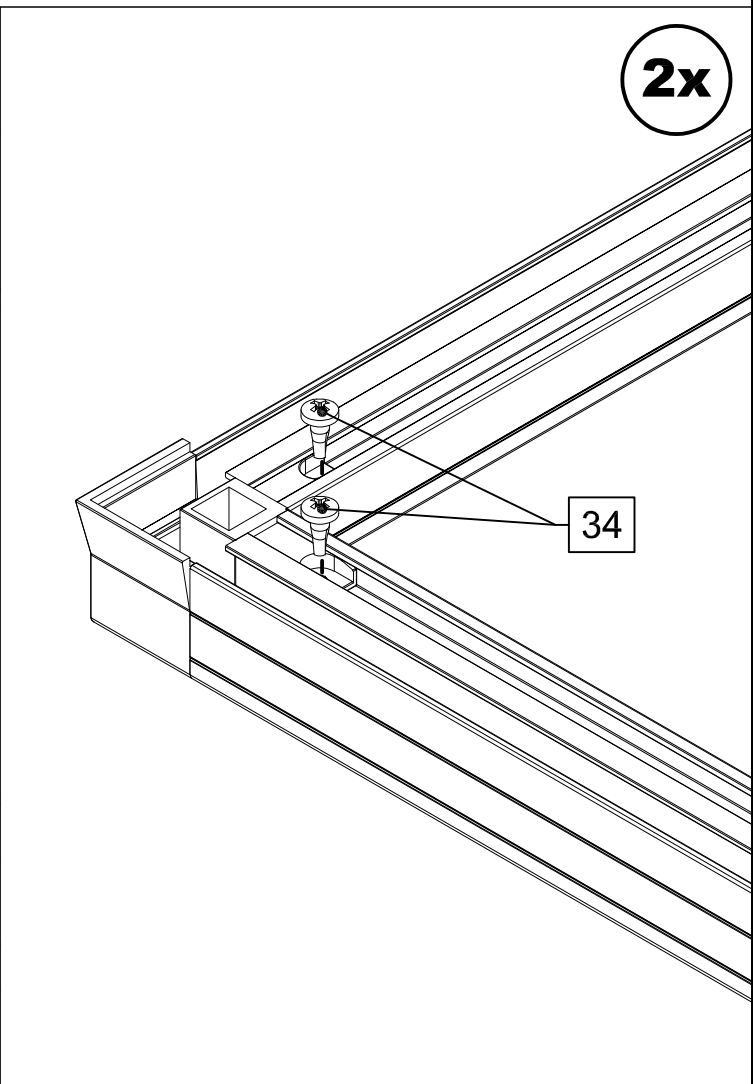
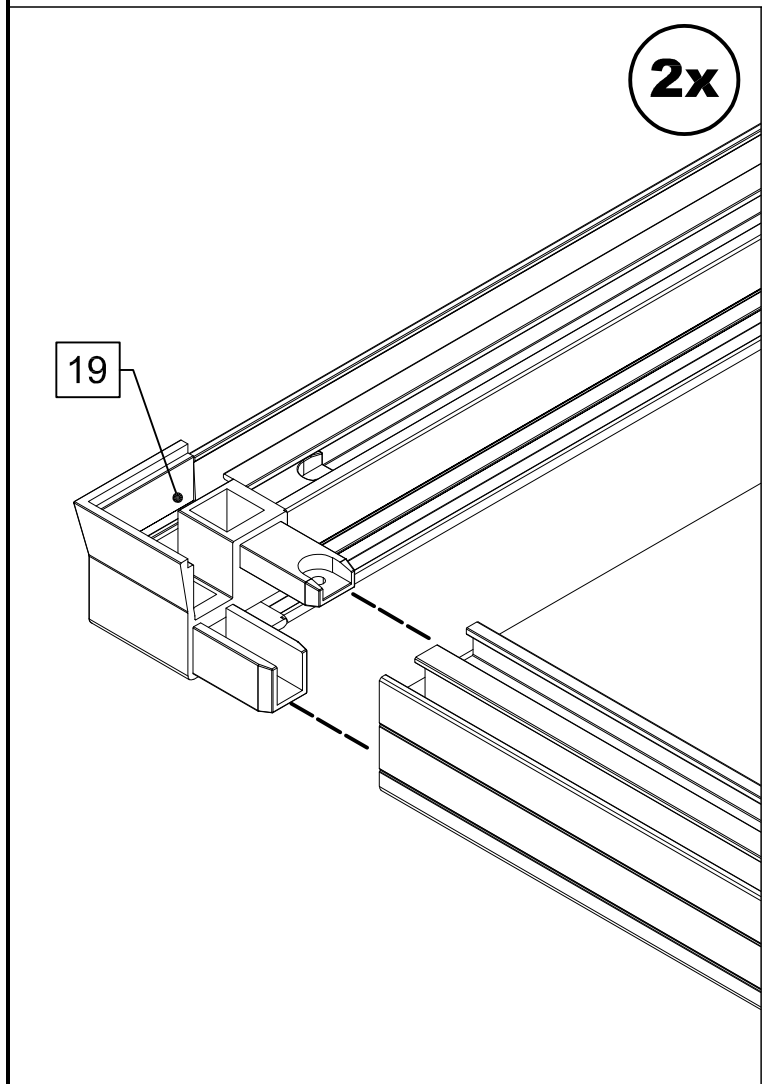
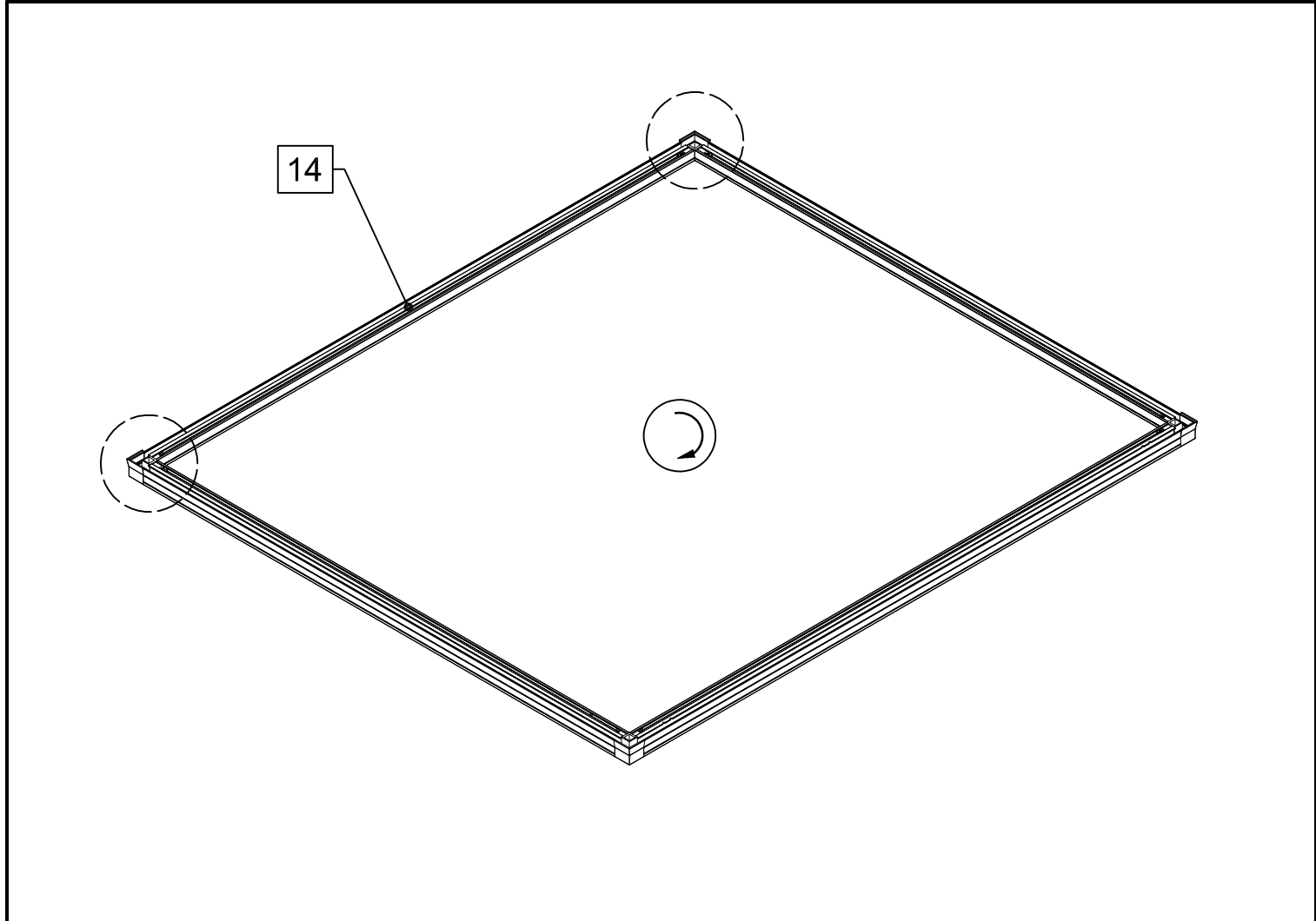


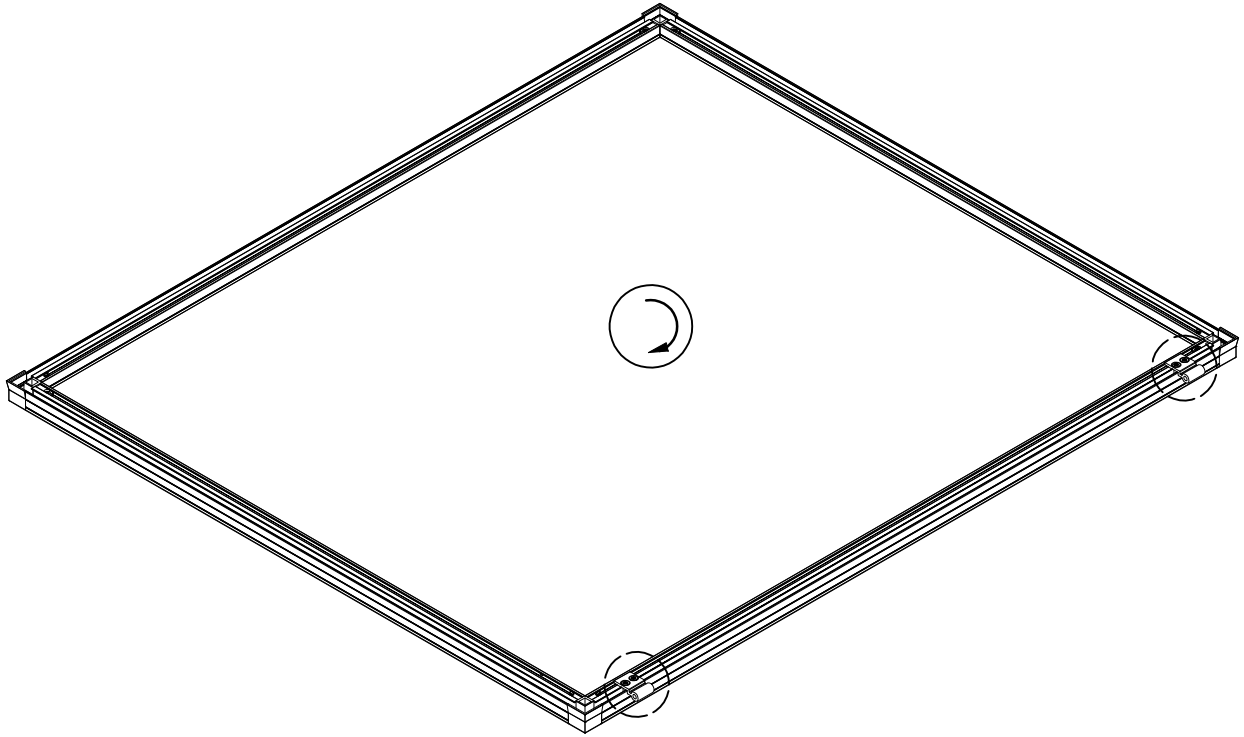
**2x**

**2x**



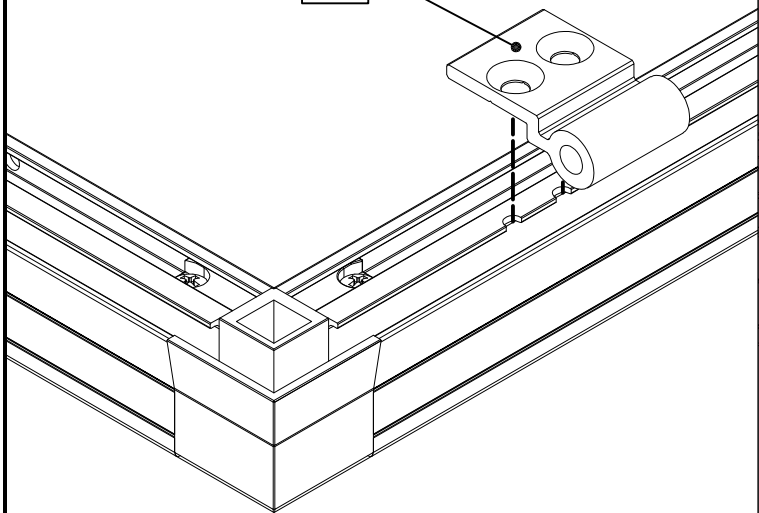




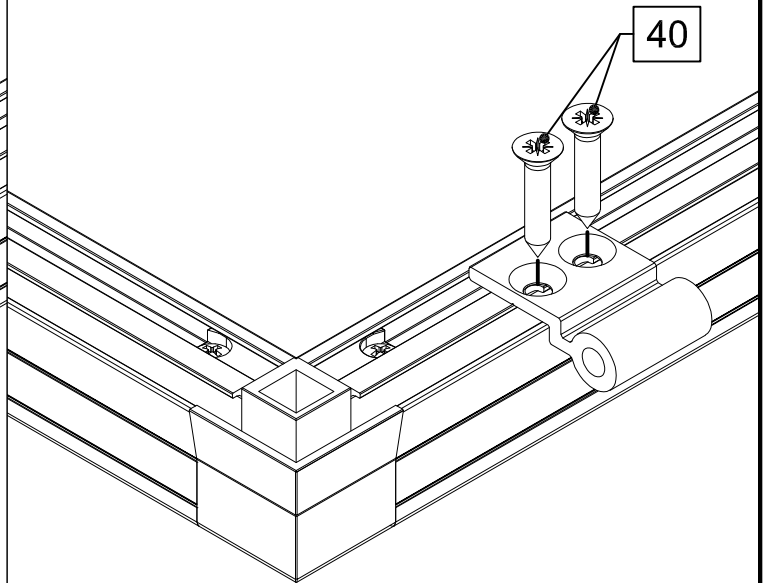


**2x**

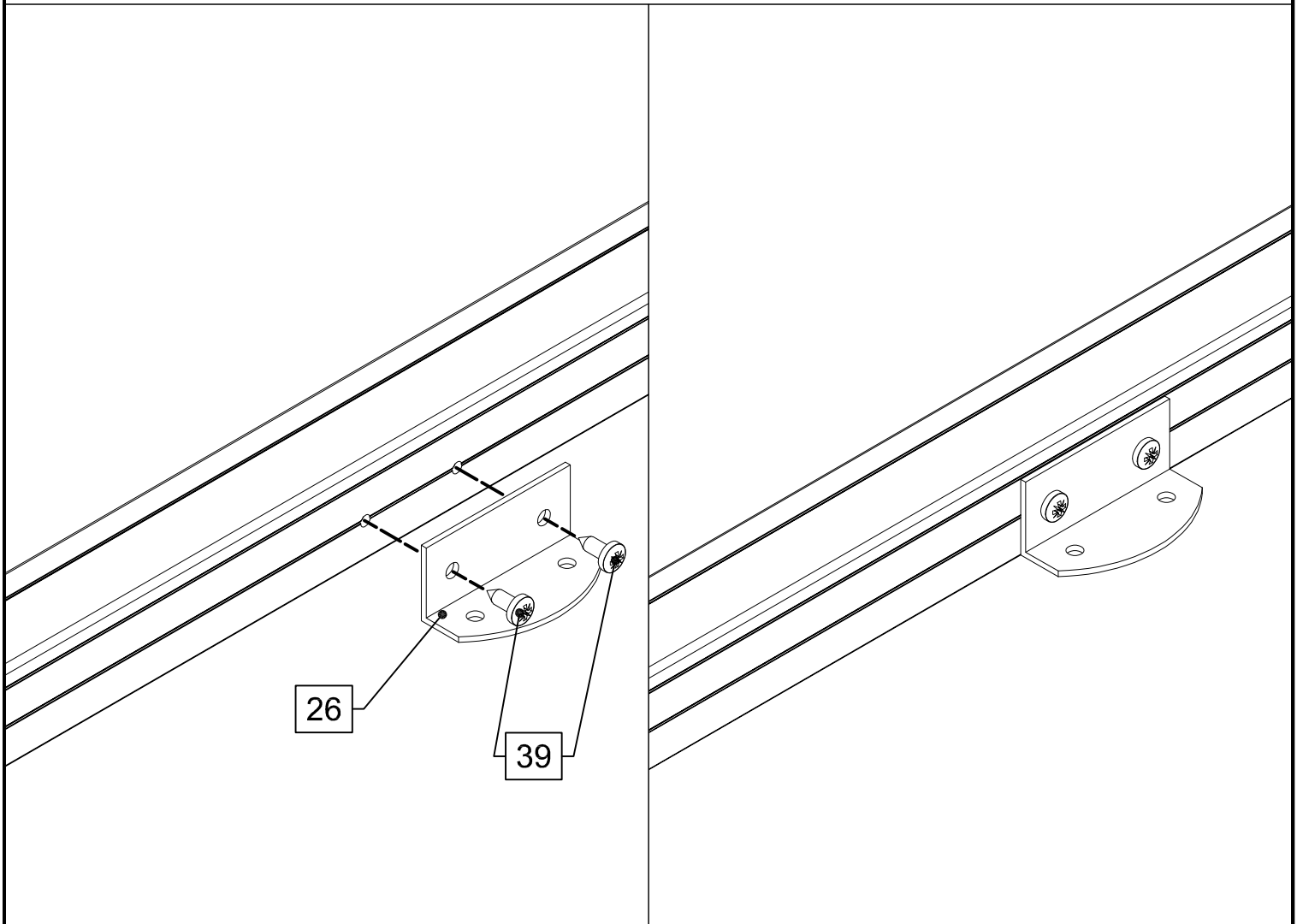
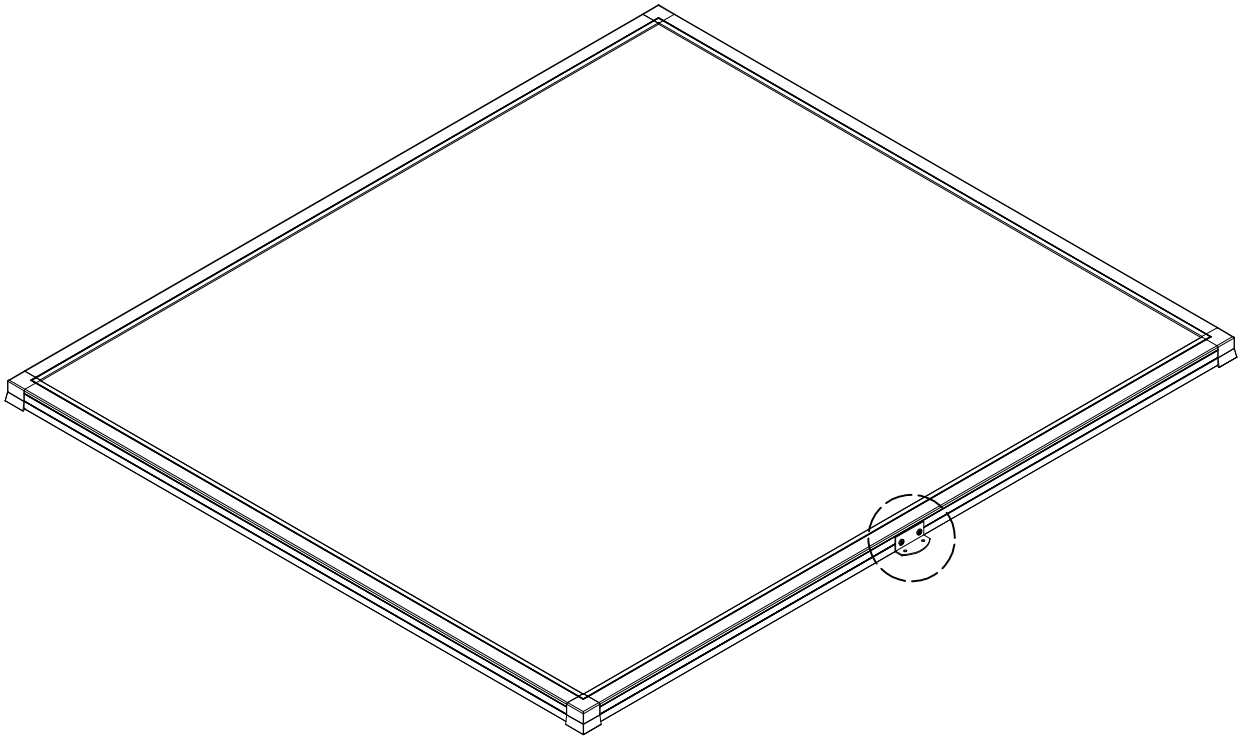
20

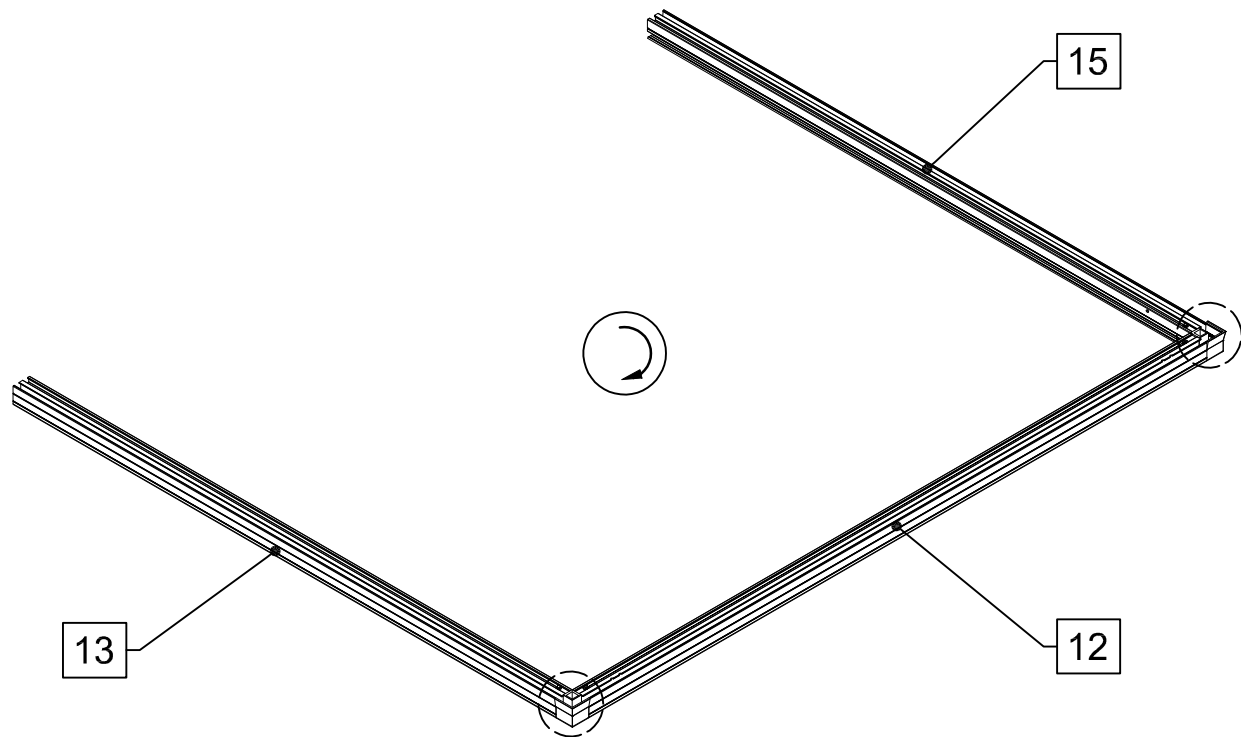


40



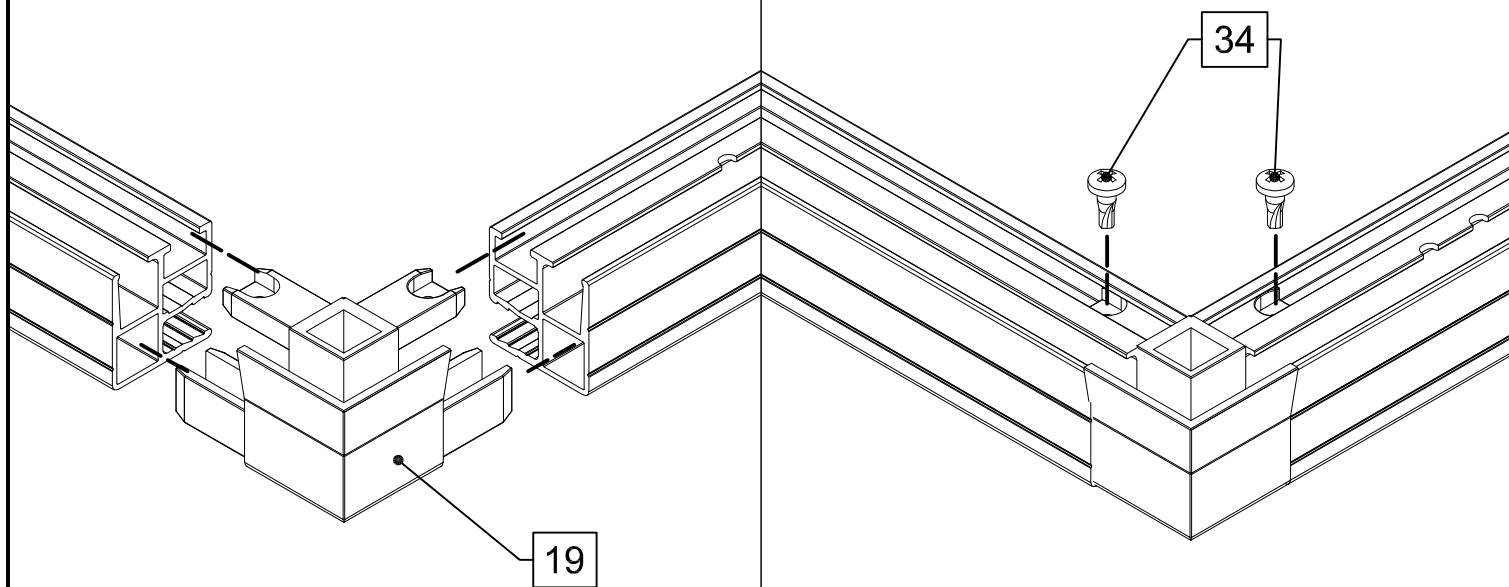


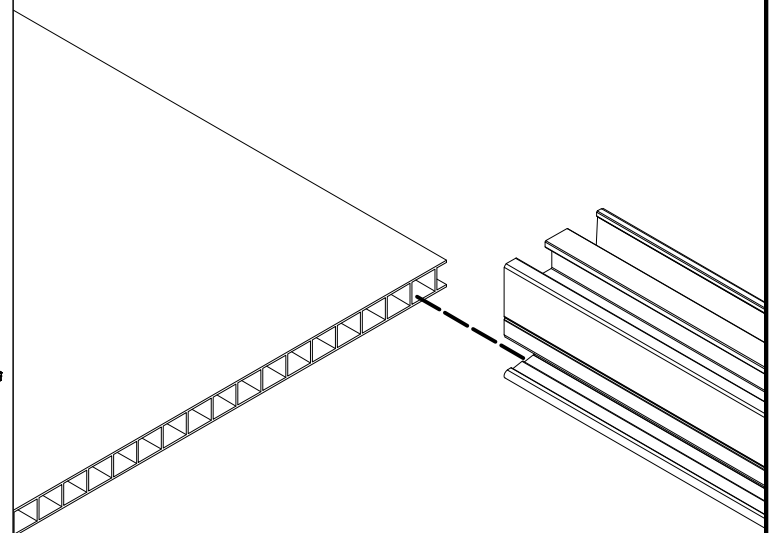
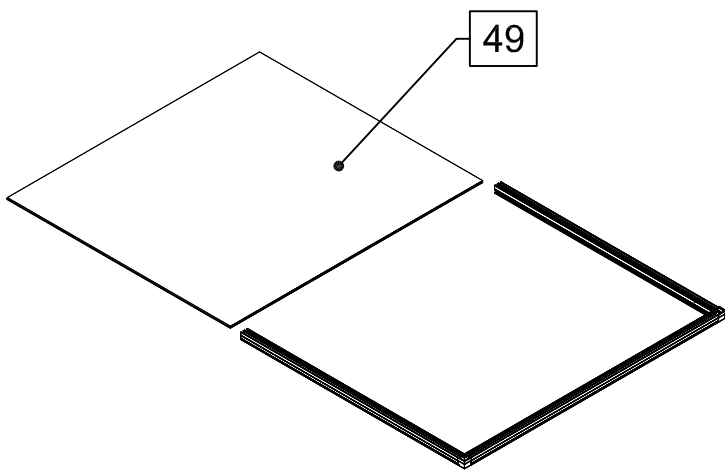
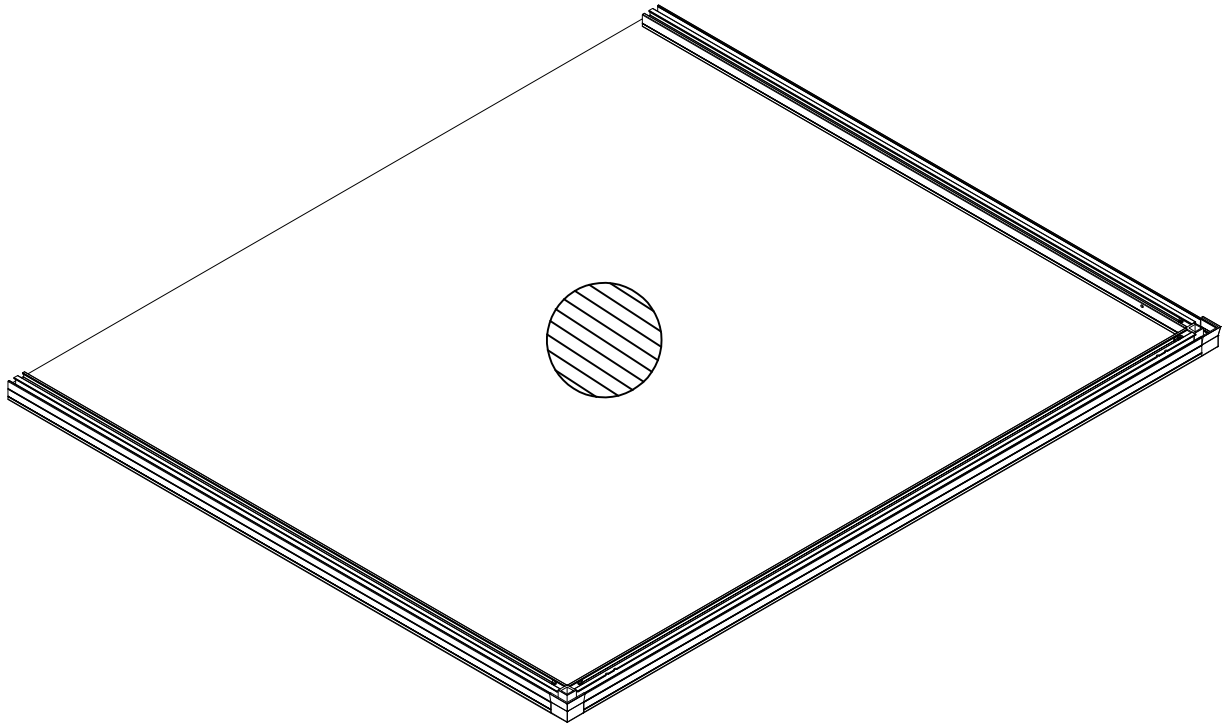


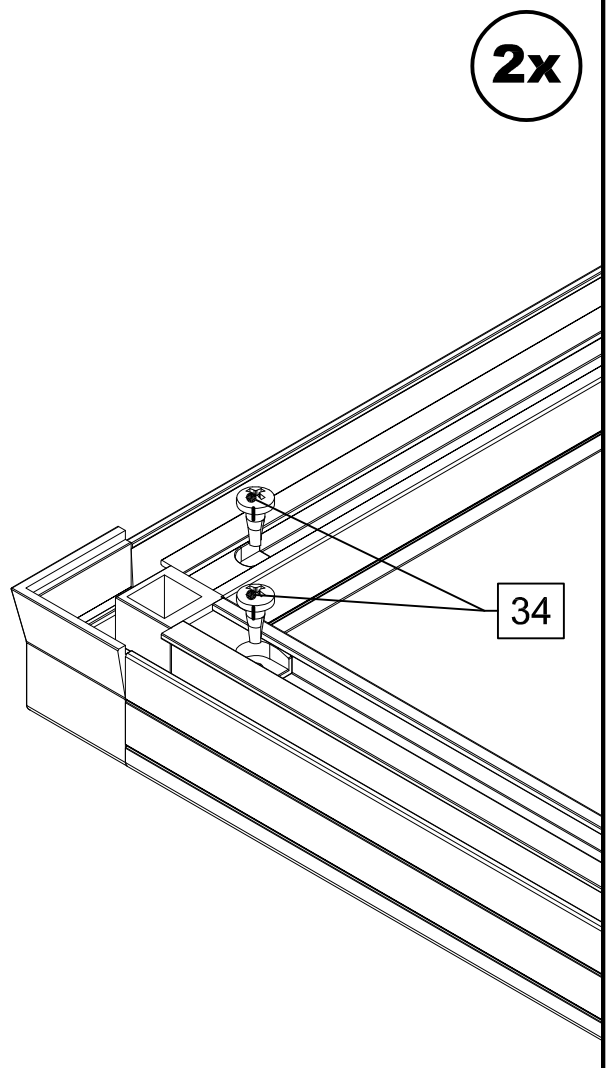
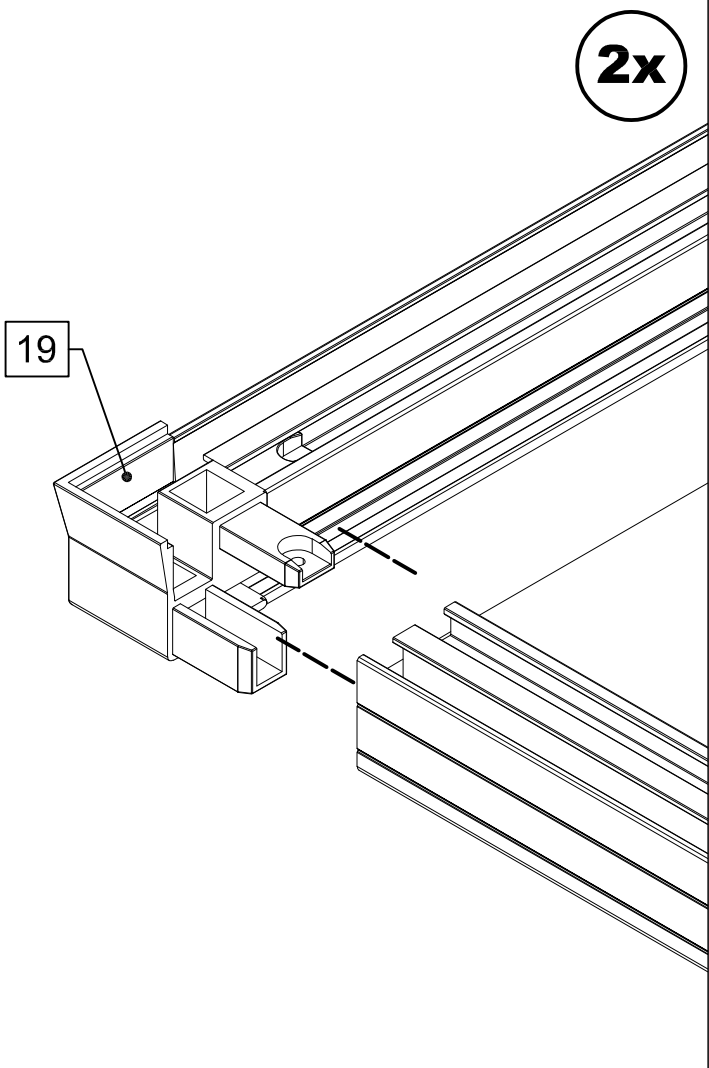
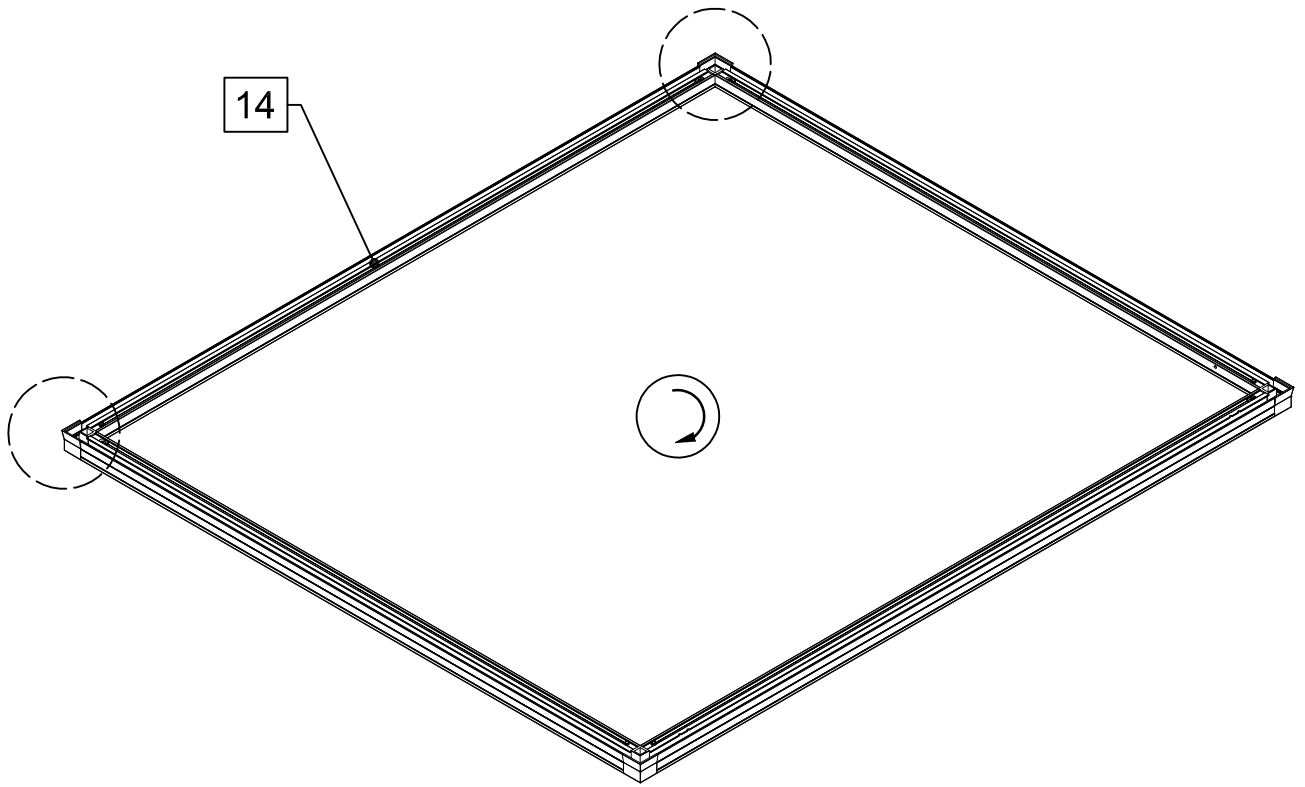


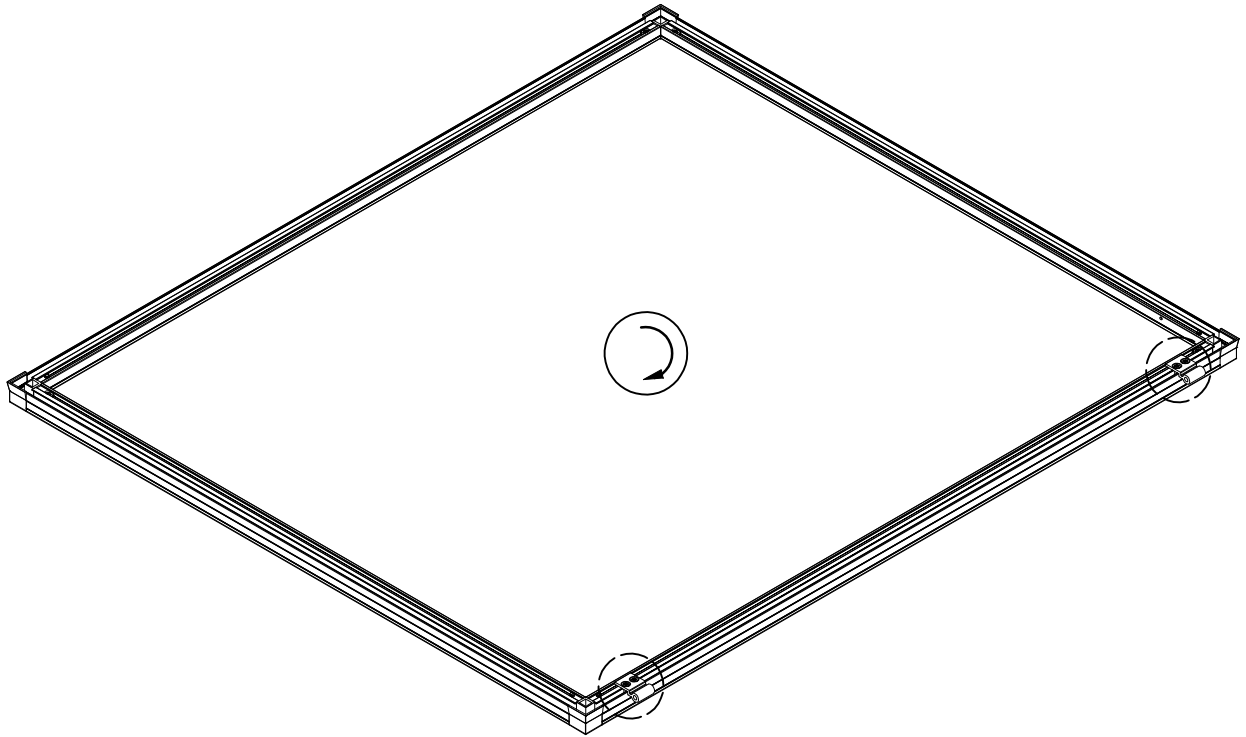
**2x**

**2x**



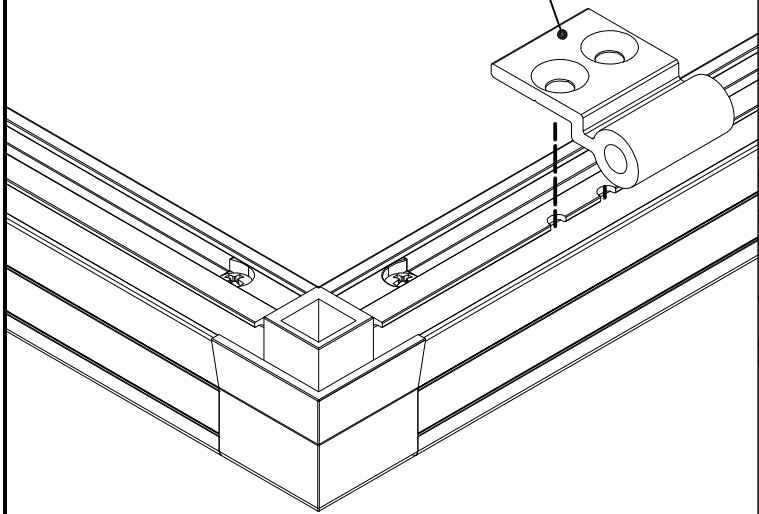






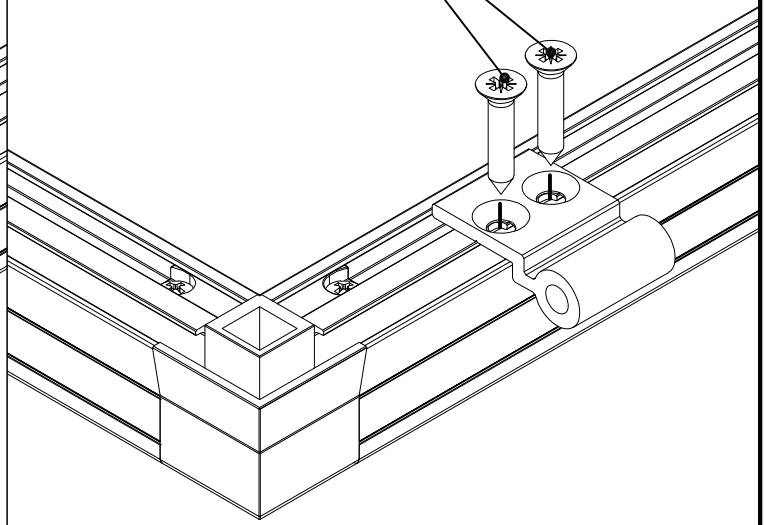
**2x**

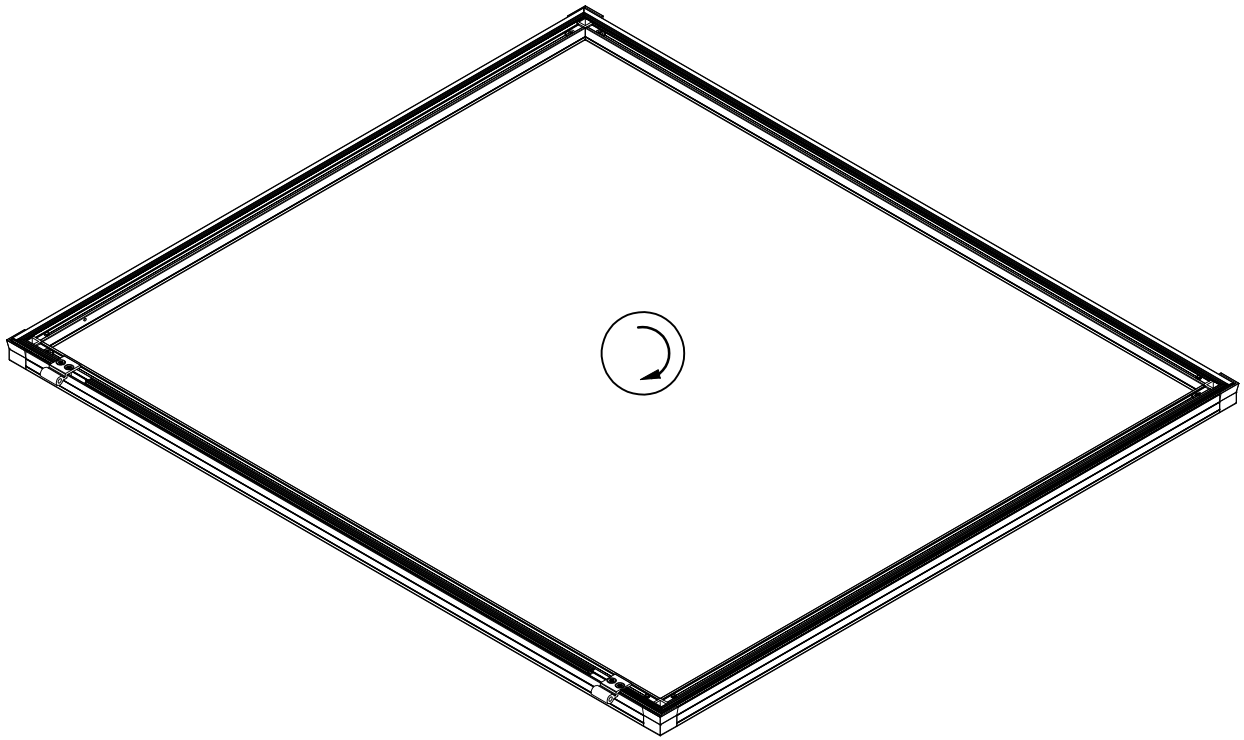
20



**2x**

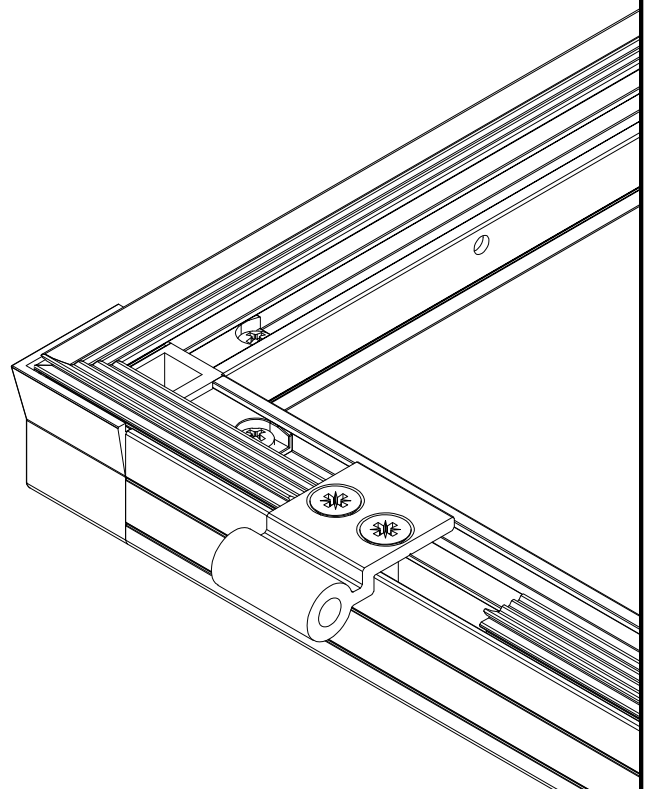
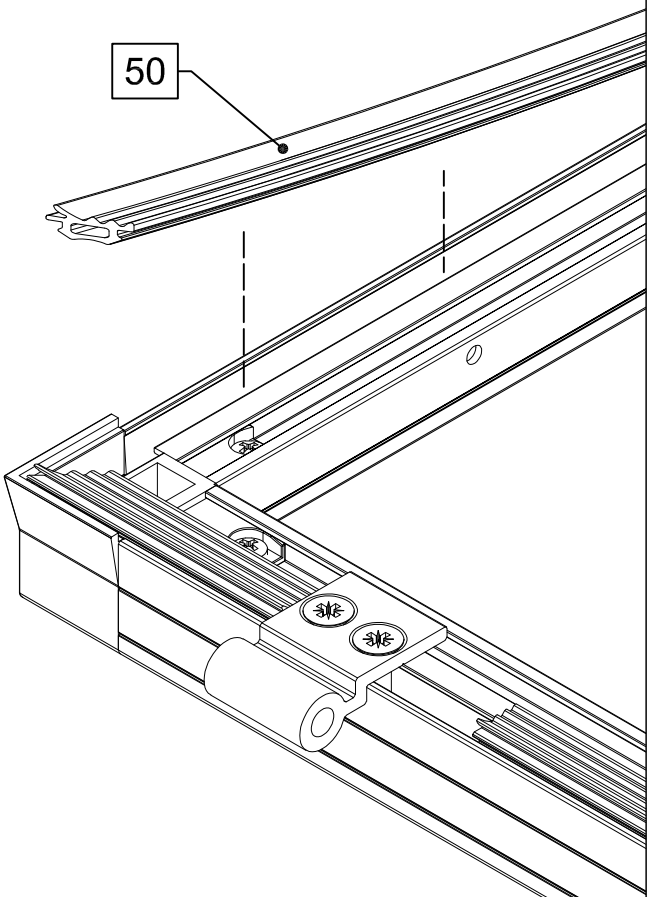
40

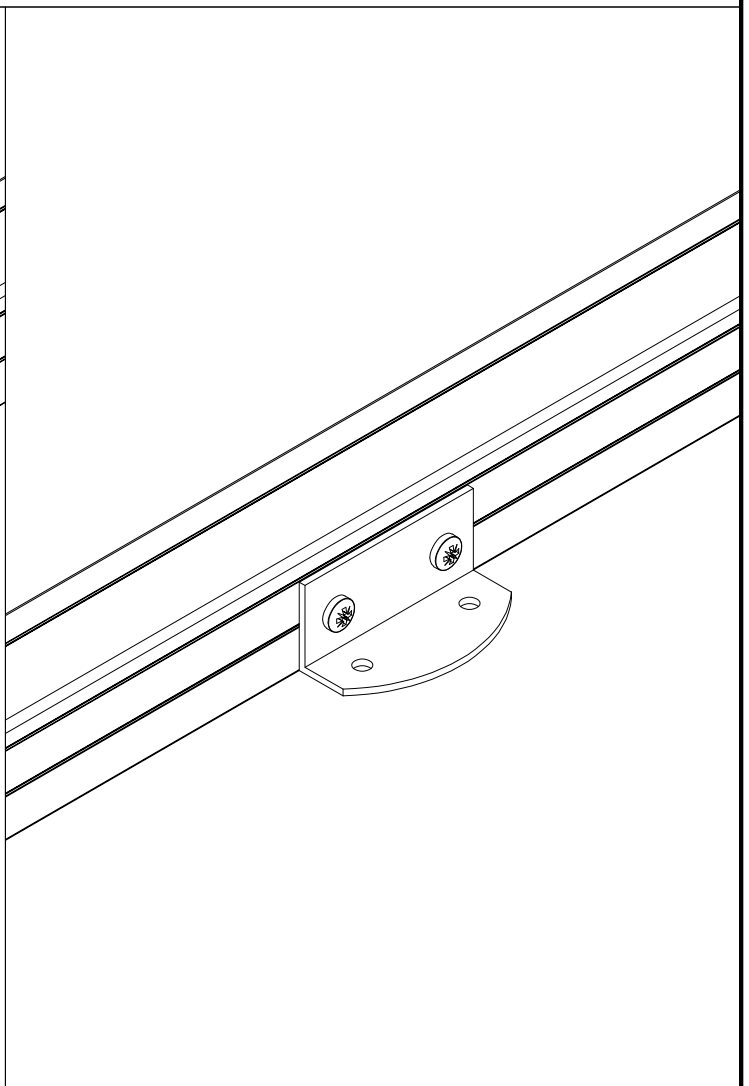
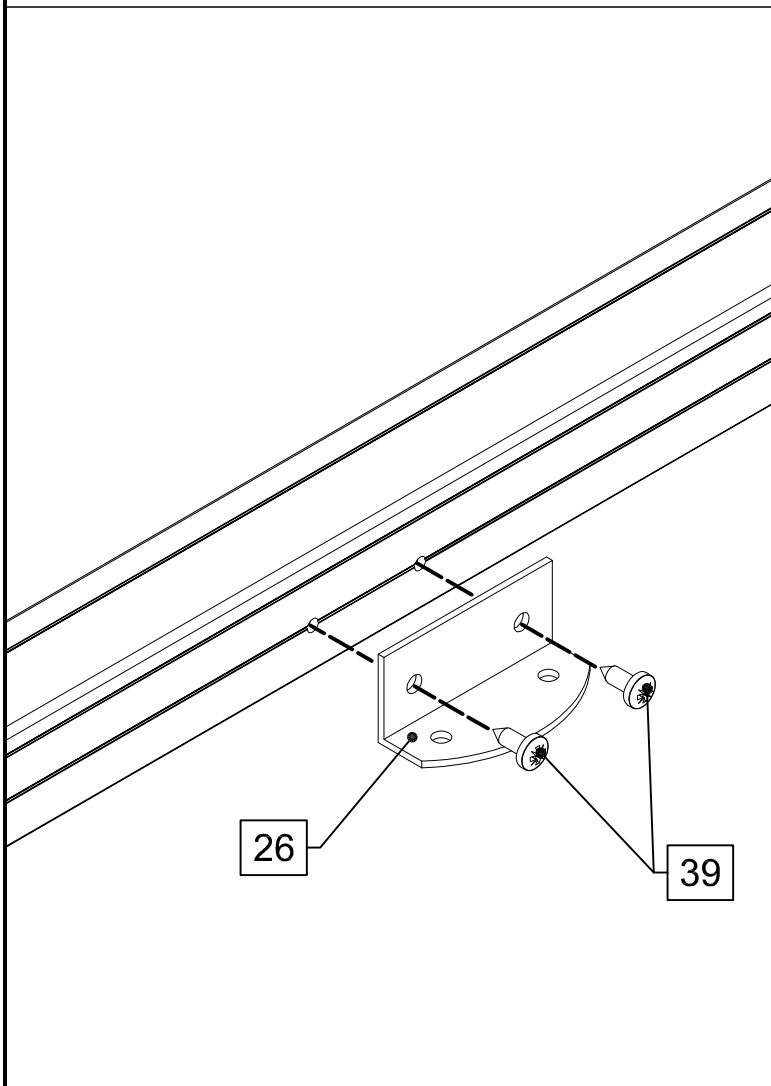
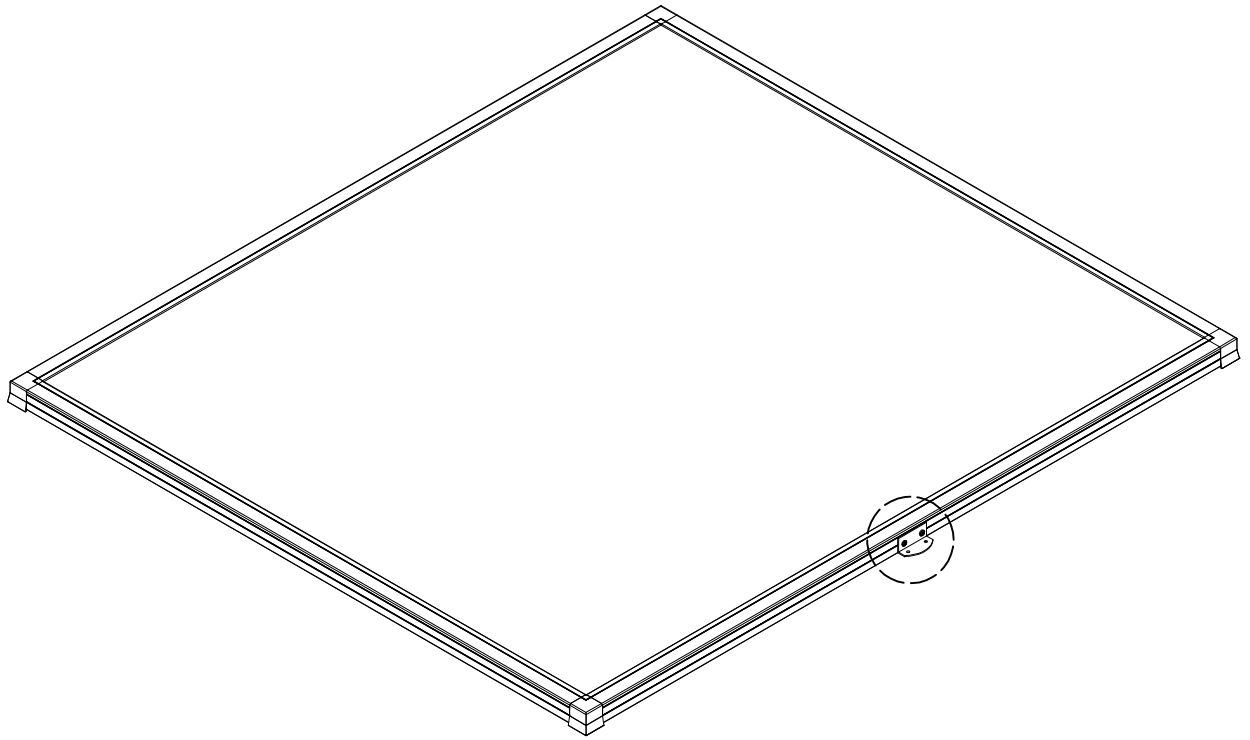


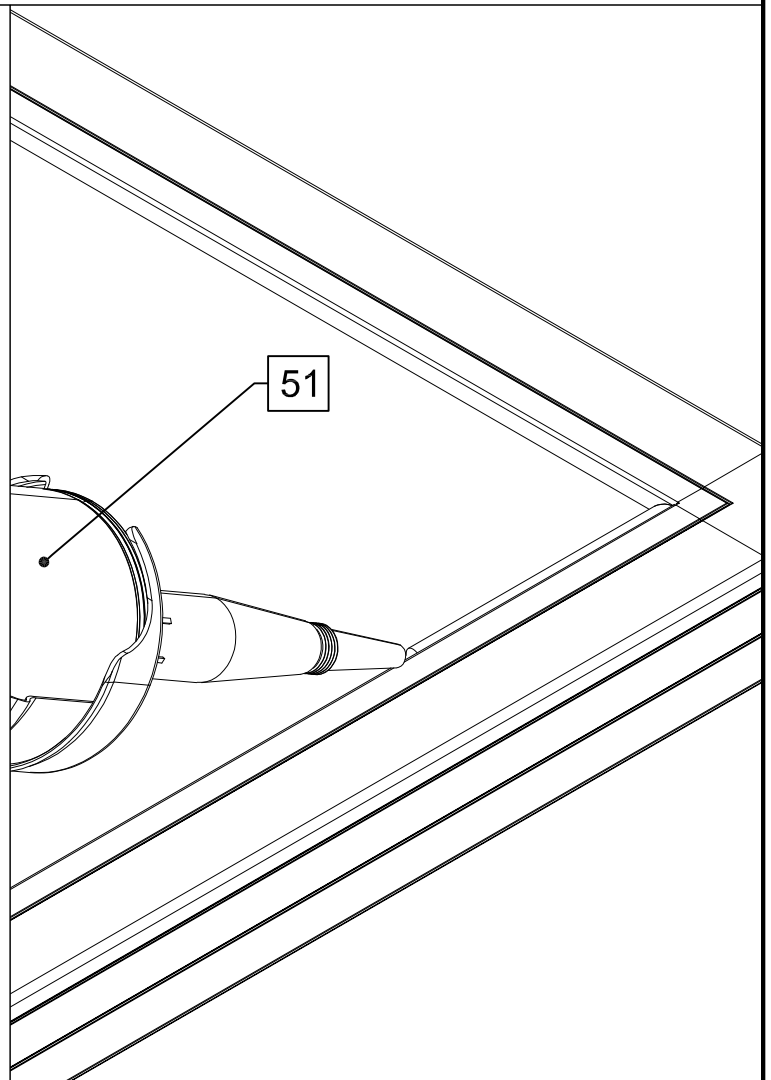
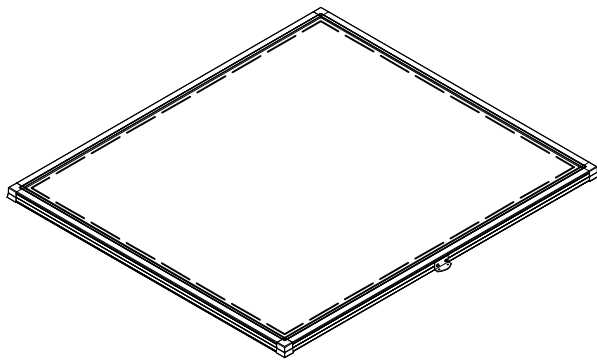
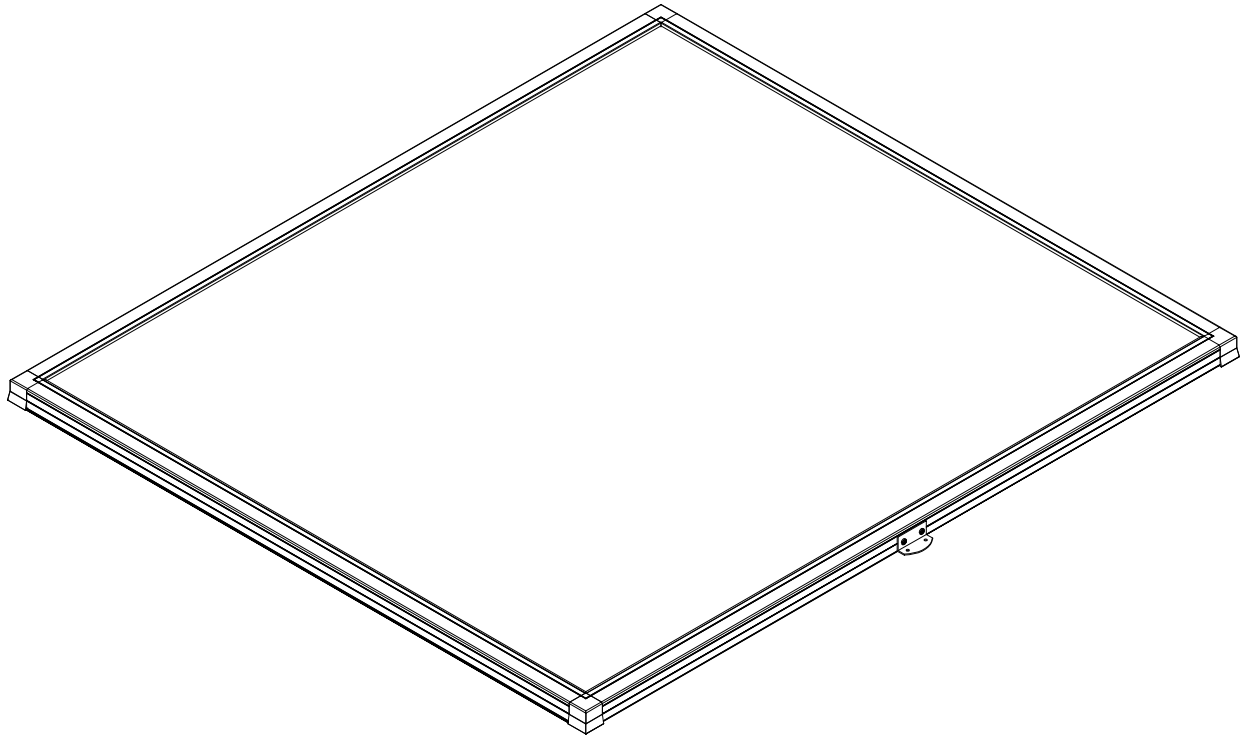
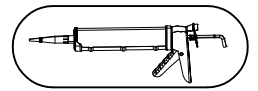


**4x**

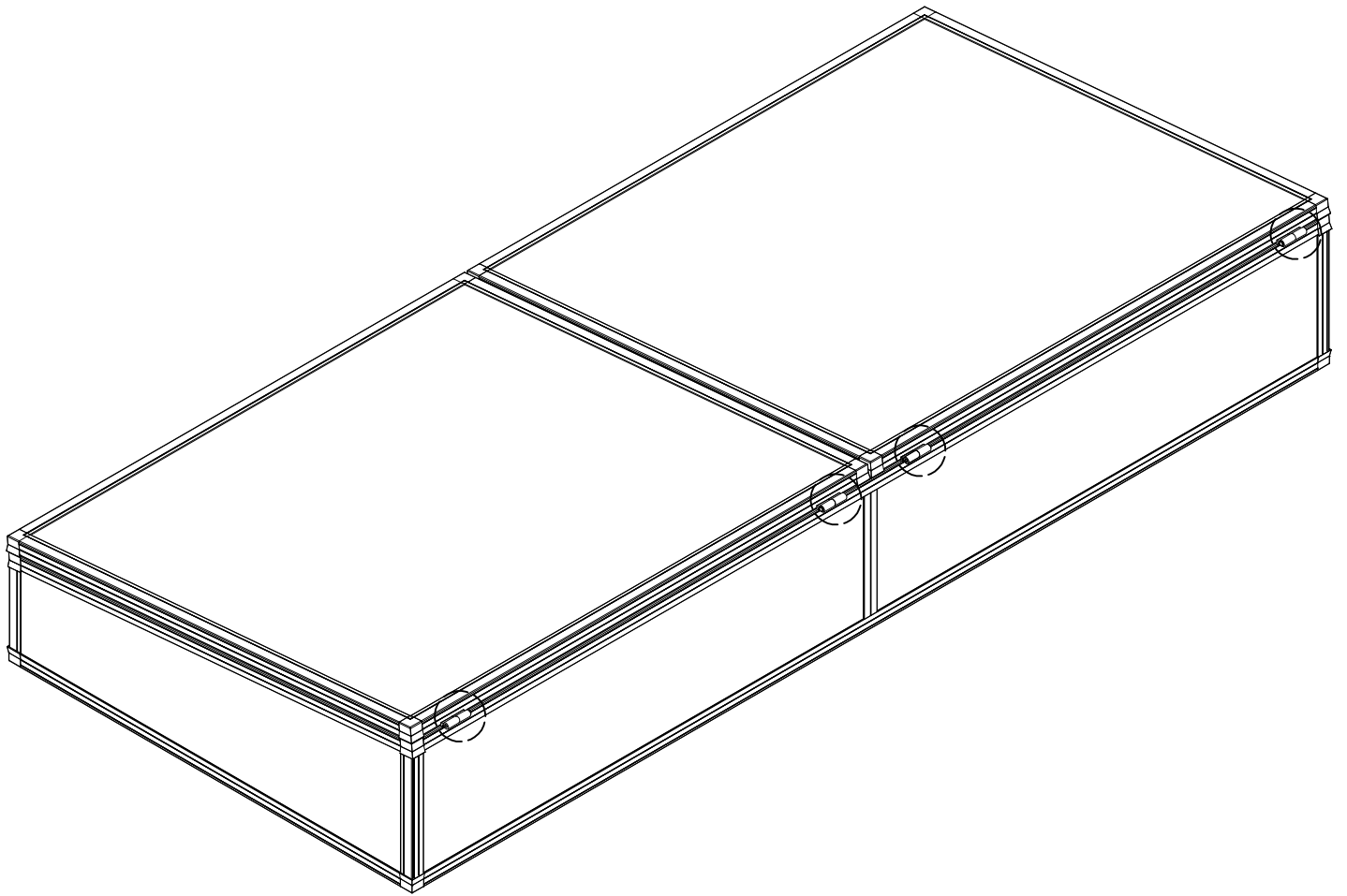
50



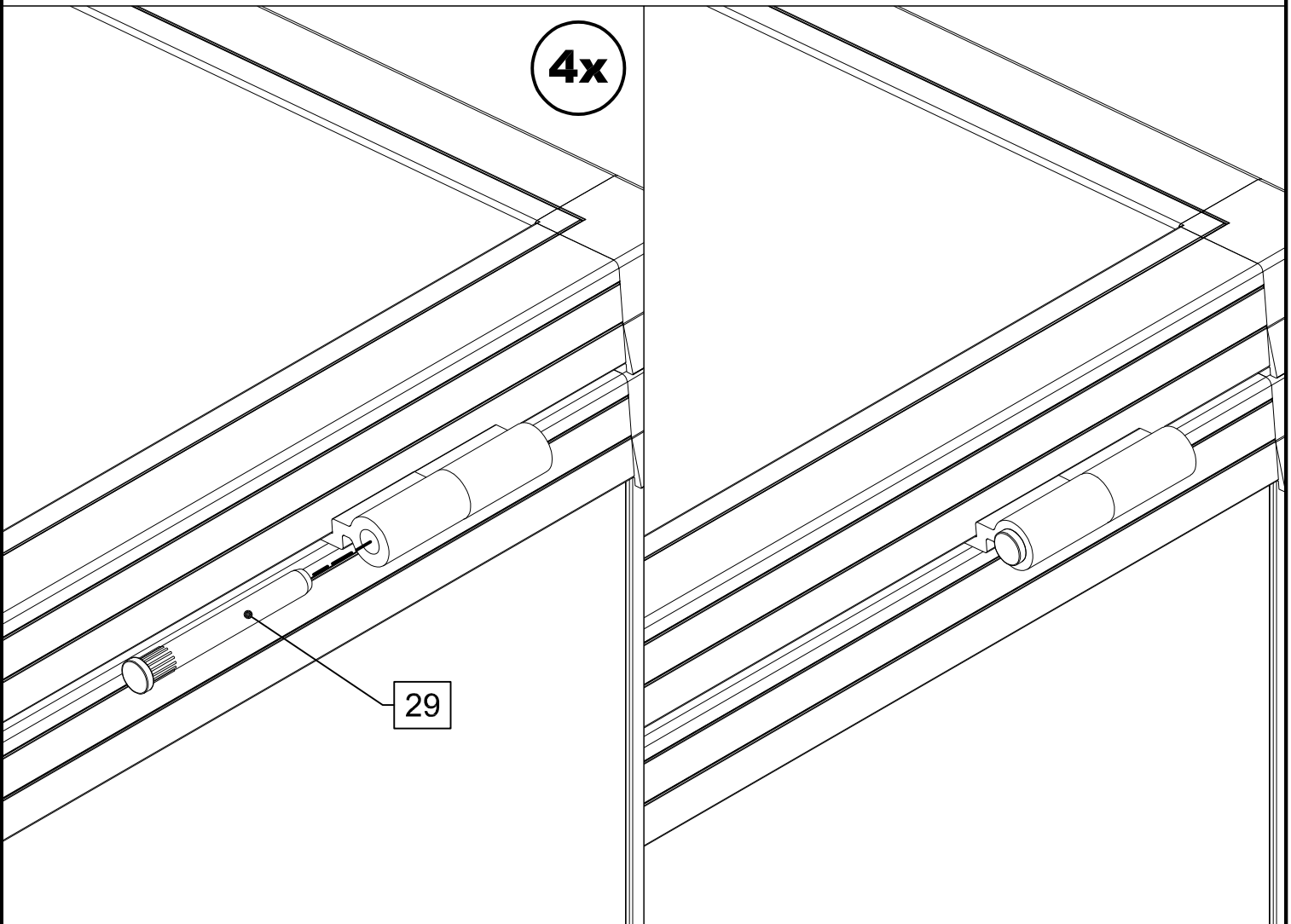


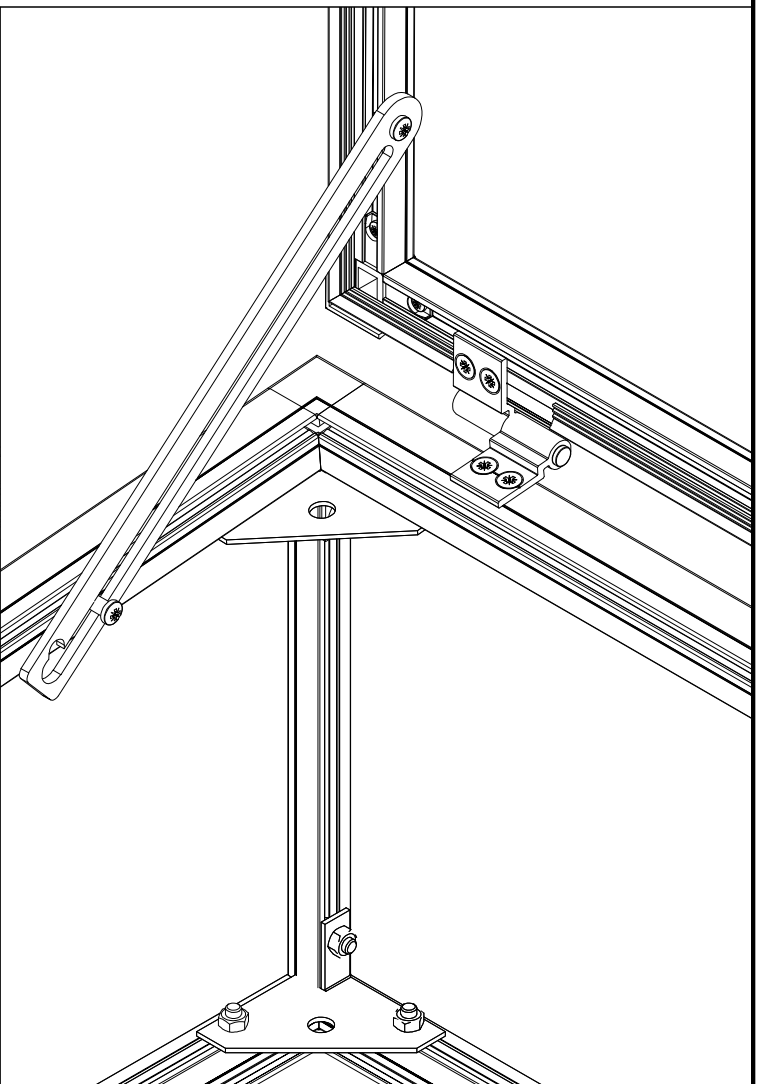
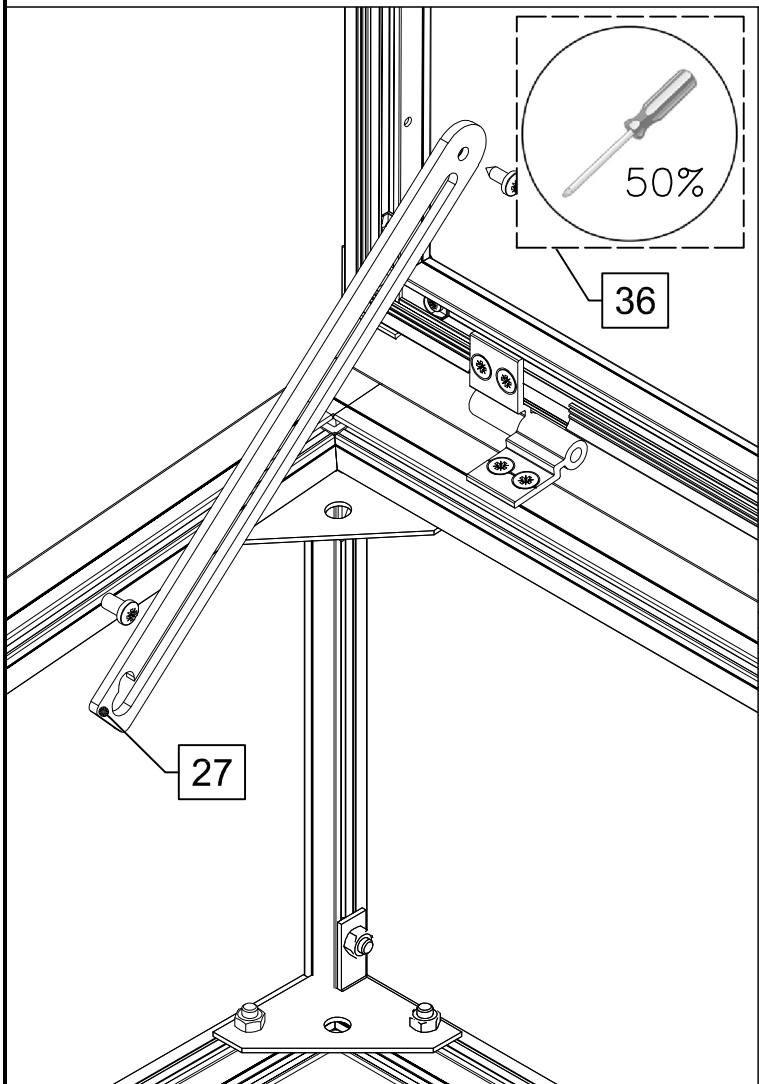
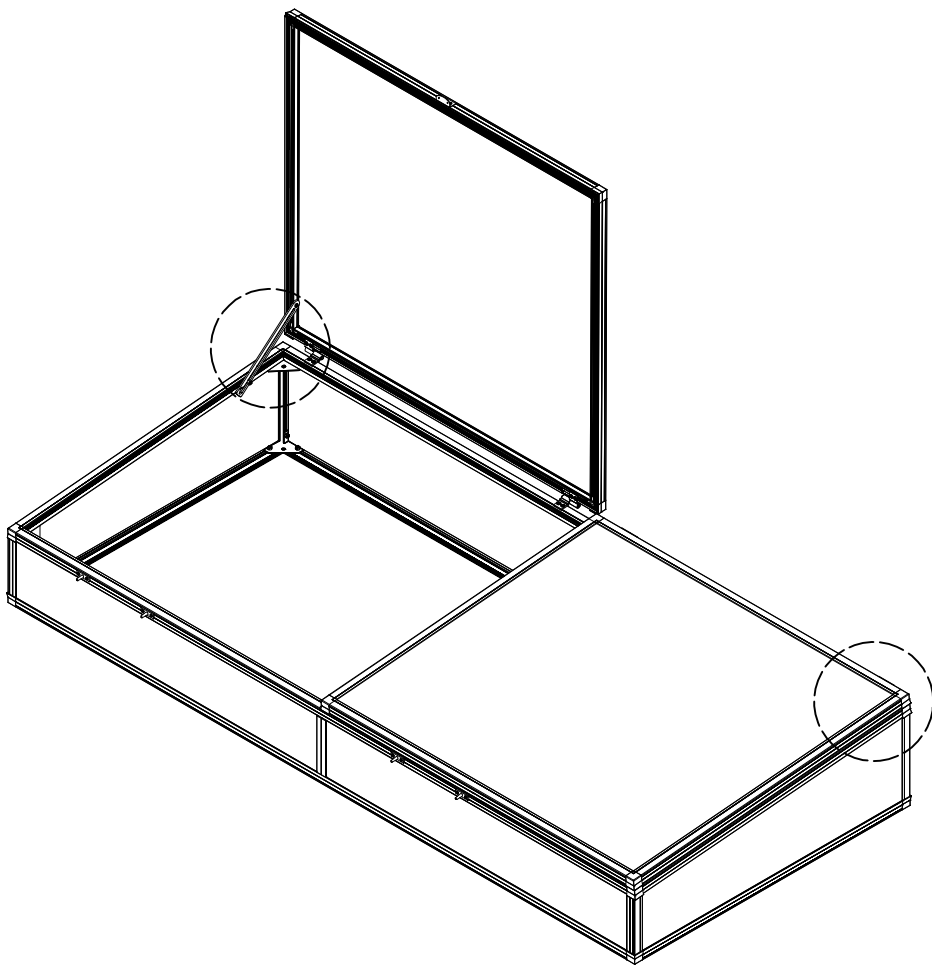


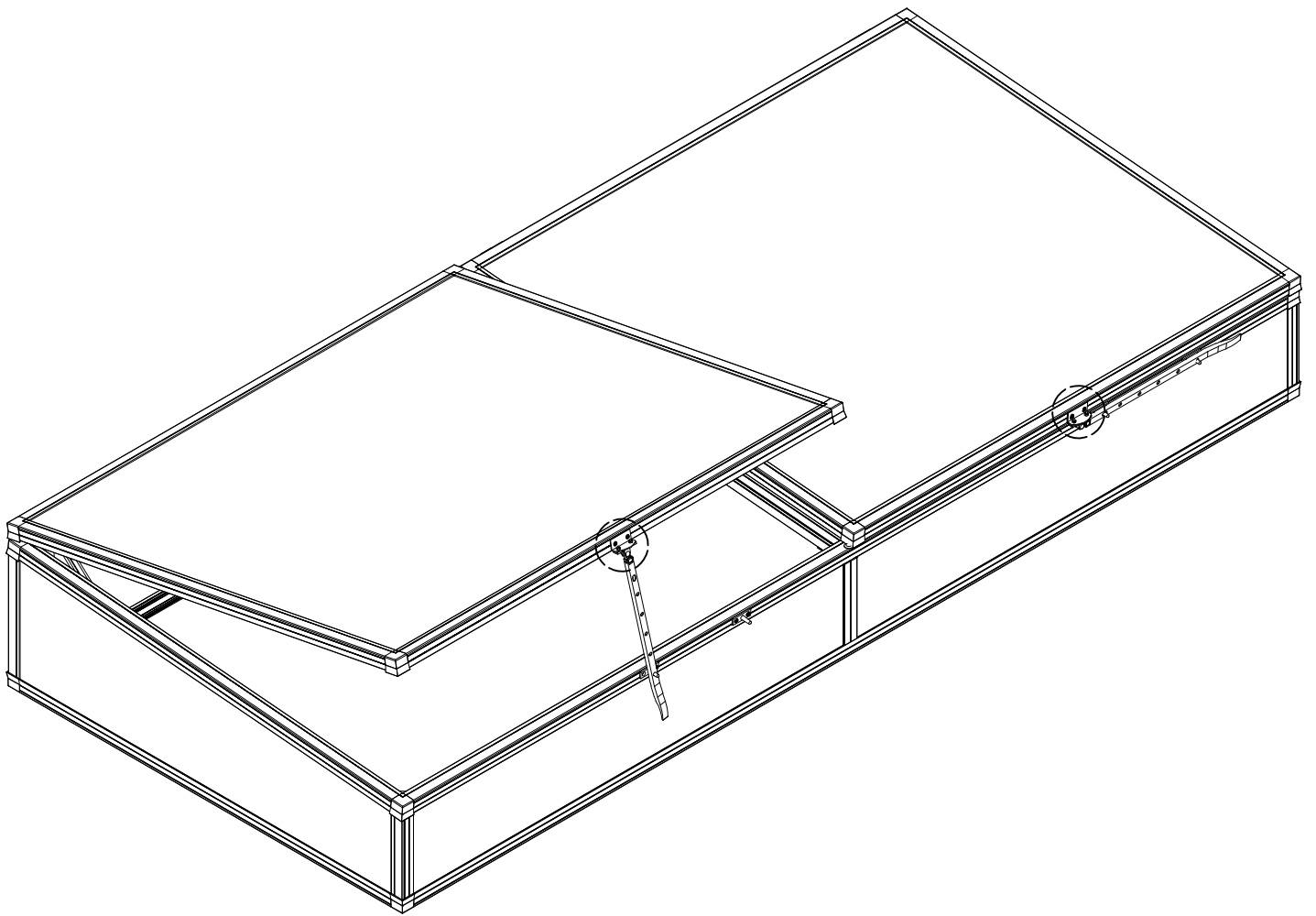




4x







**2x**

