

D *Montageanleitung Gartensauna Terra*



Modell Terra 4

Art. Nr.: 391027

Wichtig vor der Montage

- Die Montageanleitung ist allgemein gültig und kann je nach Modell etwas abweichen.
- Prüfen Sie vor der Montage anhand der Packliste, ob das Produkt auch vollständig und unbeschadet ist. Eventuelle Reklamationen können damit leicht behoben werden.
- Das Holz darf vor oder während der Montage nicht in der prallen Sonne liegen oder anhaltender Feuchtigkeit ausgesetzt werden.
- Technische Änderungen im Sinne einer Produktweiterentwicklung behalten wir uns vor.
- Wir empfehlen Betonfundamente als Basis für die Außensauna (siehe unseren Hinweis: „Planung einer Außensauna“ unter <https://www.infrarotwaermekabinen.at/de/saunen/gartensaunen-aussensaunen> oder fordern Sie einfach unser Infoblatt „Hinweise Baugenehmigung, Fundament, Schneelast für Außensaunen“ an).
- Bodenverschraubung, Bodenanker sowie Sturmsicherungen (empfohlen ab Windgeschwindigkeiten über 70 km/h) sind nicht im Lieferumfang enthalten.
- Achten Sie darauf die elektrischen Leitungen (der Saunaofen benötigt einen 400 V Starkstromanschluss mit einer Zuleitung von 5 x 2,5 mm²) früh genug zur Außensauna hinzuleiten.
- Alle Verschraubungen müssen vorgebohrt werden.

Werkstoff Holz und dessen Eigenschaften

Holz ist ein natürlich gewachsener Werkstoff. Gesunde Äste, kleine Risse durch Trockenprozesse und leichte Verfärbungen sind natürliche und charakteristische Merkmale und stellen keinen optischen und konstruktiven Mangel dar. Durch die Erwärmung der Sauna kann es zu verstärktem Harzaustritt an der Oberfläche kommen. Entfernen Sie die Harzrückstände nach dem Abkühlen der Sauna mit einer Abziehklinge und feinem Schleifpapier.

Elektroinstallationen

Die Elektroinstallation darf nur von einem zugelassenen Elektrofachmann unter Beachtung der EVU- und VDE-Richtlinien erfolgen. Die Montageanleitungen und Hinweise für Ofen, Steuerung und Saunaleuchten sind in den jeweiligen Verpackungen enthalten.

Nachziehen der Gewindestangen:

Die Blockbohlen werden in den ersten Monaten nachtrocknen. Daher ist es notwendig, dass Sie die Muttern der Gewindestangen (Ausfräsung im Bodenbereich der Blockbohlensauna) laufend nachziehen.

Hinweis: Wird dies übersehen, können sich die Blockbohlen verziehen.

Gewährleistungs- oder Garantiebestimmungen

Die Garantie für Holzkonstruktion, Verarbeitungsqualität und elektrische Bauteile beträgt 2 Jahre und kann nur nach Vorlage der Originalrechnung in Anspruch genommen werden. Innerhalb der Garantiezeit werden fehlerhafte Teile kostenlos ersetzt. Die durch den Austausch entstehenden Kosten für Arbeit und Anfahrt sind nicht inkludiert.

Folgende Mängel sind von der Garantie ausgeschlossen:

- Holzverfärbungen und Schäden aufgrund unzureichender Belüftung
- Falscher oder ungeeigneter Holzanstrich
- Zu hohe Schneelasten, Windgeschwindigkeiten über 70 km/h, Naturkatastrophen oder andere gewaltsame Einwirkungen
- Unzureichende Pflege des Holzes
- Bauseitige Veränderungen am Saunahaus
- Schäden aufgrund einer unsachgemäßen Behandlung während oder nach den Montagearbeiten
- Keine geeigneten Fundamente

Reinigungs- und Pflegehinweise:

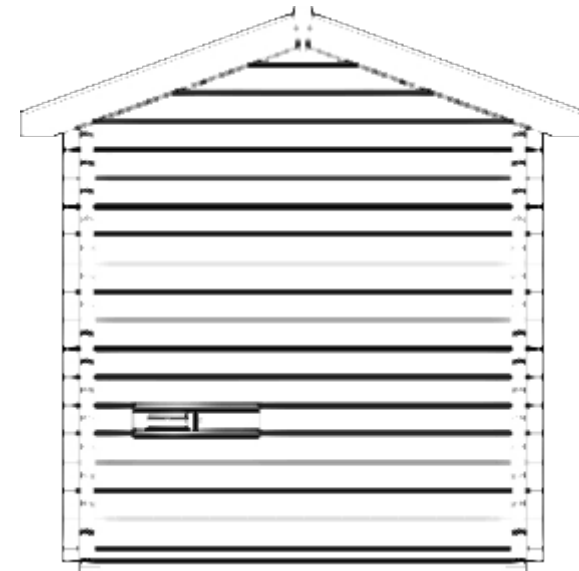
- Die Gewindestangen müssen, unmittelbar nach der Montage, 2 - 3 Wochen nach der Montage und ein weiteres Mal ein paar Monate später, nochmals nachgezogen werden.
- Fenster und Türen werden aus unbehandeltem Holz geliefert. Um sie vor Feuchtigkeit, Wind und schnellem Ausbleichen durch UV-Strahlen zu schützen, bedarf es einer geeigneten Oberflächenbehandlung. Fragen Sie dazu Ihren Fachhändler nach der passenden Holzlasur.
- Ca. alle 2 Jahre sollte der Schutzanstrich der Sauna mit einer geeigneten Holzlasur erneuert werden.
- Die Sauna sollte regelmäßig gereinigt werden. Verwenden Sie dazu nur ein feuchtes Tuch oder ein spezielles Saunareinigungsmittel. Die Holzteile der Sauna dürfen innen nicht gestrichen, lackiert oder auf eine andere Art oberflächenbehandelt werden.

AUSSENSAUNA TERRA 4 - EINREICHPLAN

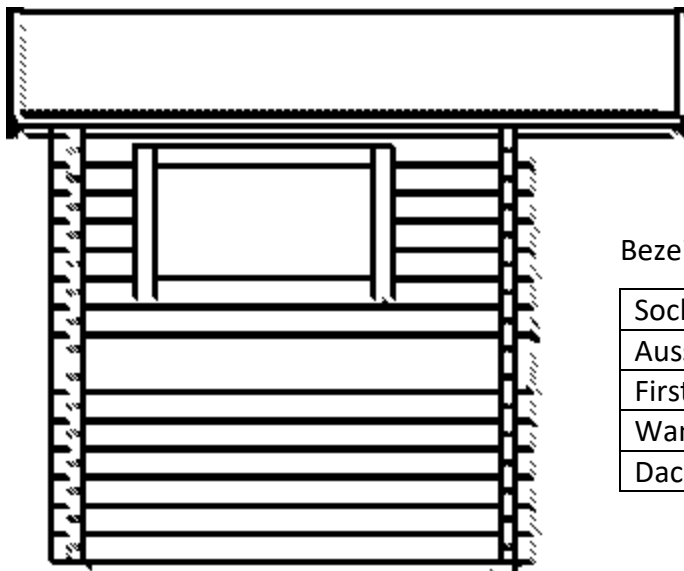
VORDERANSICHT



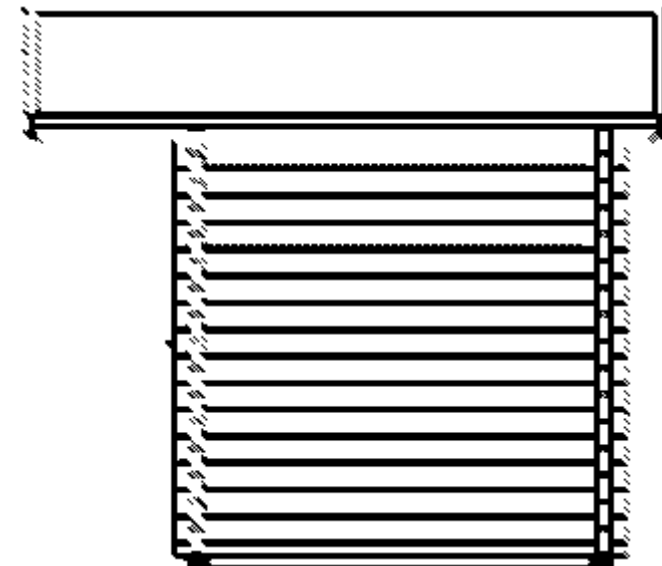
RÜCKANSICHT



SEITENANSICHT LINKS



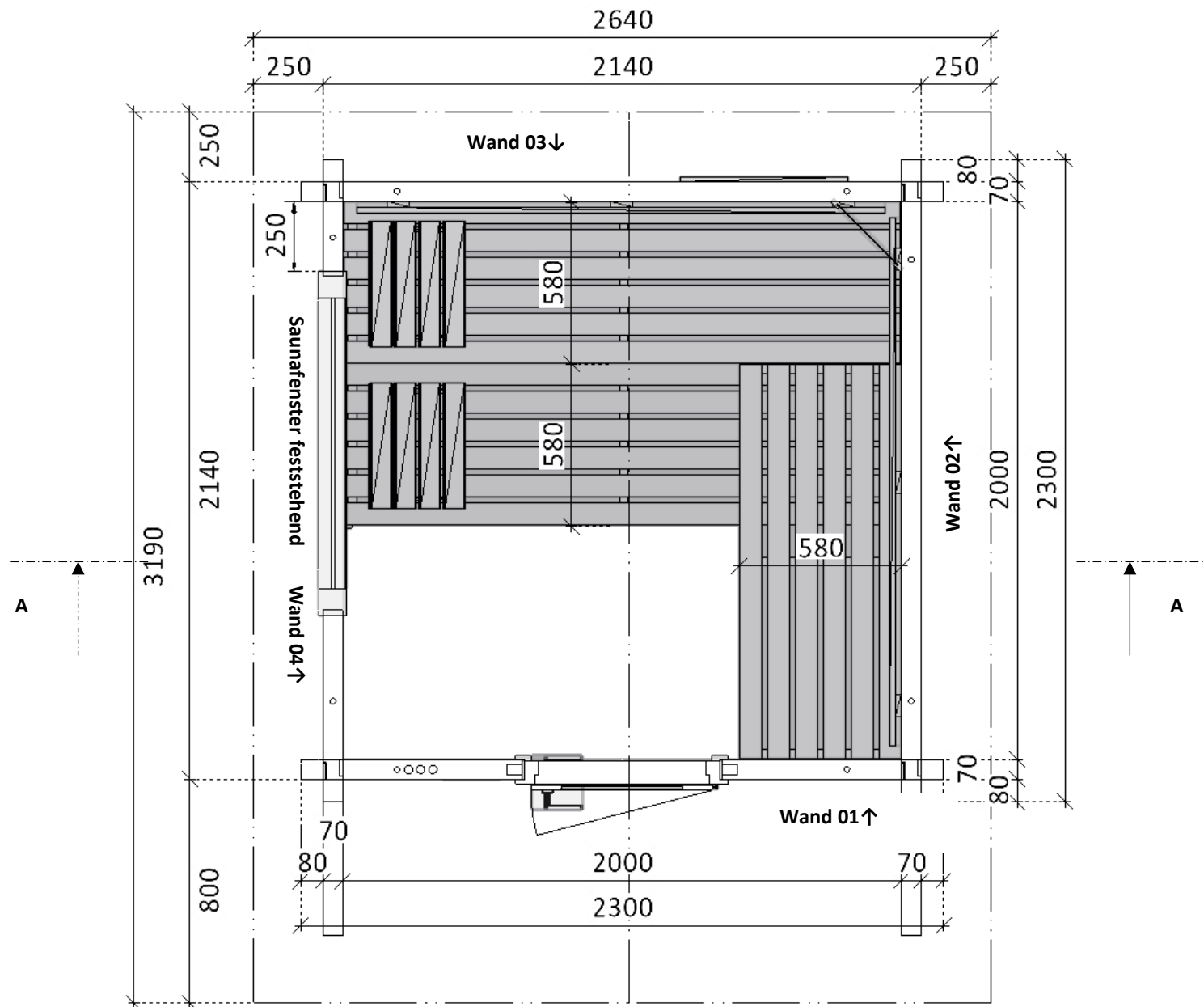
SEITENANSICHT RECHTS



Bezeichnung:

Sockelmass (BxT):	214 x 214 cm
Aussenmass (BxT):	230 x 230 cm
Firsthöhe:	268 cm
Wandstärke:	70 mm
Dachfläche:	9 m ²

GRUNDRISS



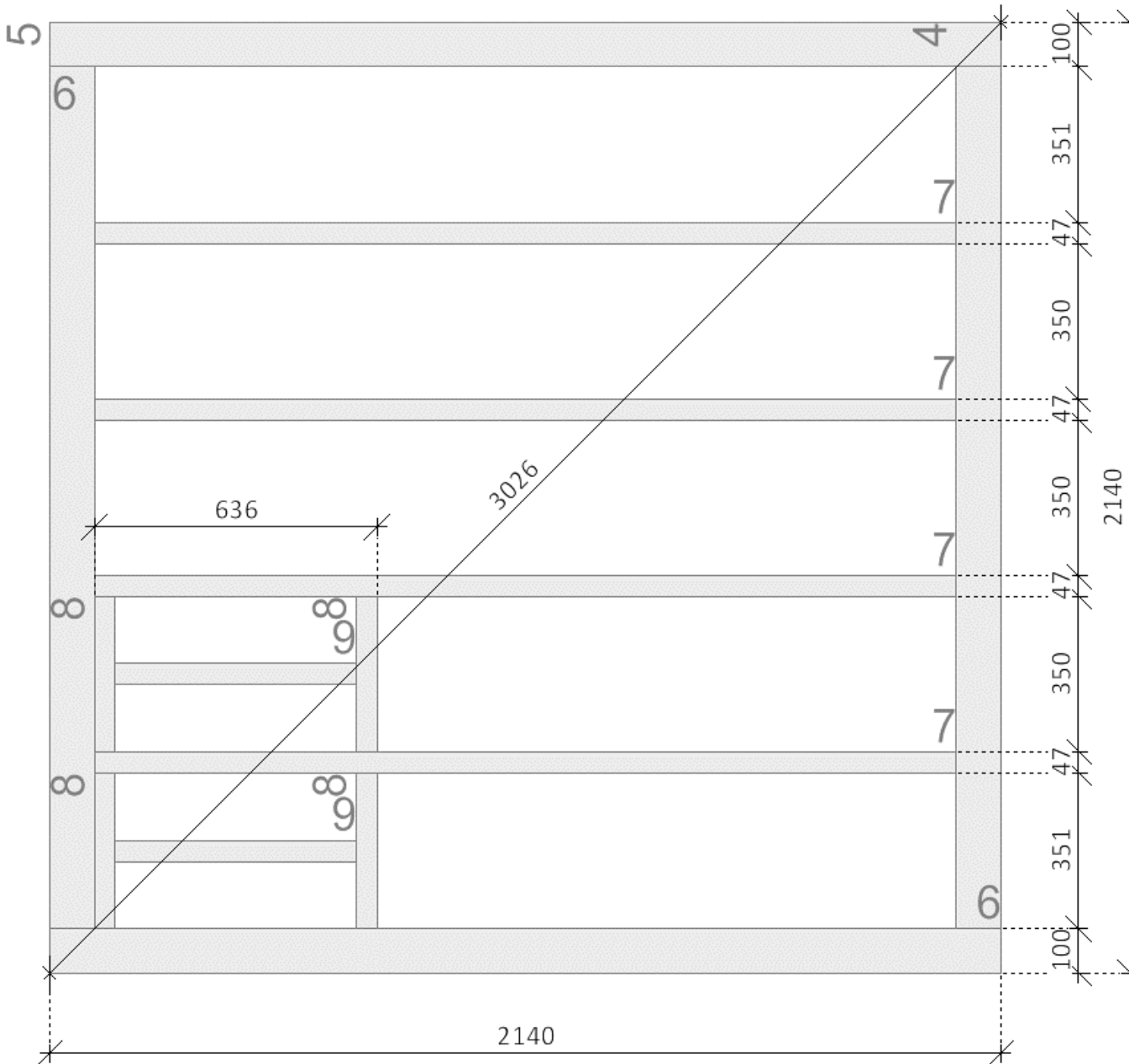
3D ANSICHT



TERRA 4 (PB-20320196)						
Bezeichnung	Teil	Stück	Länge in mm	Dicke in mm	Breite in mm	Bemerkung
Wand 01	29	1	793	70	74	
	30	1	793	70	74	
	31	1	793	70	146	
	32	1	793	70	146	
	33	13	793	70	146	
	34	13	793	70	146	
	35	1	2300	70	146	
	36	1	2300	70	492	
Wand 02	10	1	2300	70	146	
	11	1	2300	70	146	
	12	13	2300	70	146	
	13	1	3190	70	146	
	14	1	3190	70	65	
Wand 03	15	1	2300	70	74	
	16	1	2300	70	146	
	17	13	2300	70	146	
	18	1	2300	70	146	
	19	1	2300	70	146	
Wand 04	20	1	2300	70	146	
	21	1	2300	70	146	
	22	7	2300	70	146	
	23	1	2300	70	146	
	24	4	420	70	146	
	25	4	686	70	146	
	26	1	2300	70	146	
	27	1	3190	70	146	
Boden	28	1	3190	70	65	
	40	16	1990	24	146	Bodendielen
	4	1	2140	60	100	Grundrahmen
	5	1	2140	60	100	Grundrahmen
	6	2	2140	60	100	Grundrahmen
	7	4	2020	60	47	Grundrahmen
	8	4	350	60	47	Grundrahmen
	9	2	542	60	47	Grundrahmen
	41	4	2000	28	18	Bodenleisten
	Dach	50	60	1400	21	121
1		1	3190	70	145	Dachsparren
2		1	3190	70	145	Dachsparren
3		1	3190	70	145	Dachsparren
51		4	1470	28	146	Stirnladen vorne / hinten
52		4	1435	18	56	Dachleisten vorne
53		2	3190	18	56	Zierleiste seitlich
54		2	3190	28	28	Dachleisten seitlich
55		2	221	18	94	Abdeckung Stirnladen
1a		2	1998	30	30	Dachleiste
1b		2	1938	30	30	Dachleiste
Inneneinrichtung „NORMA“	2a	2	1170	33	50	Bankauflageleisten

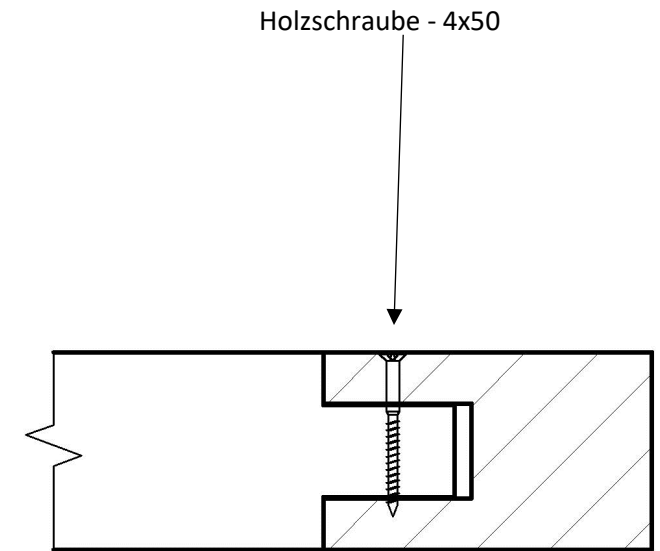
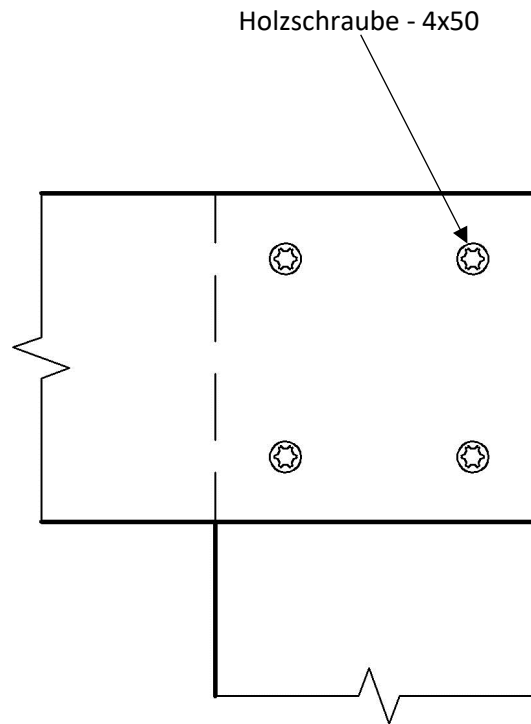
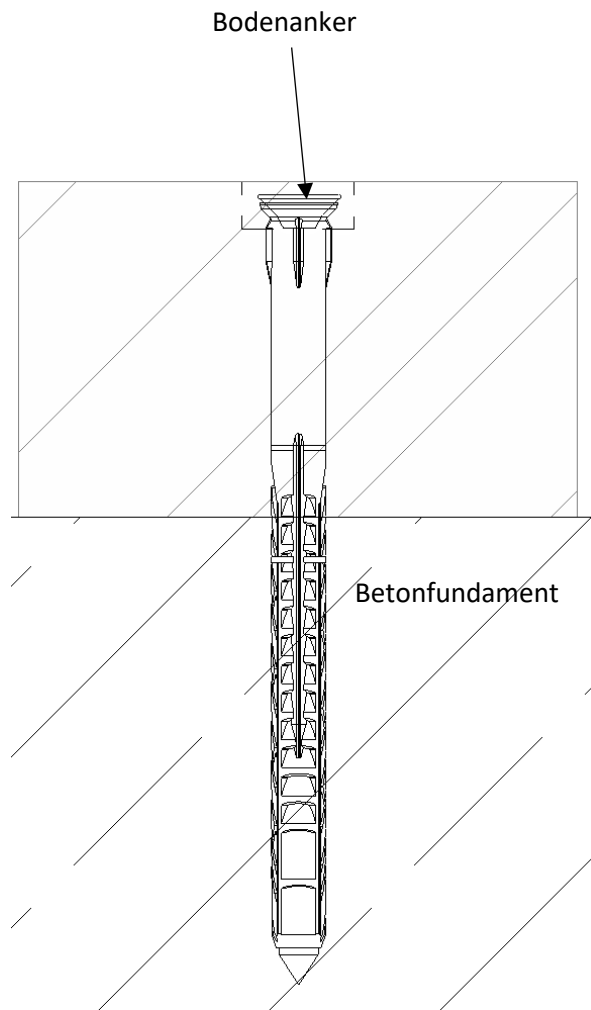
TERRA 4 (PB-20320196)						
Bezeichnung	Teil	Stück	Länge in mm	Dicke in mm	Breite in mm	Bemerkung
Inneneinrichtung „NORMA“	2b	3	560	33	50	Bankauflageleisten
Inneneinrichtung „NORMA“	2c	2	200	33	50	Bankauflageleisten
	3	1	1990	56	990	Saunadach
	4	1	1990	56	990	Saunadach
Inneneinrichtung „NORMA“	5	2	1900	44	217	Rückenlehne
Inneneinrichtung „NORMA“	6	2	1988	100	580	Liege
Inneneinrichtung „NORMA“	7	1	1410	100	580	Liege
Inneneinrichtung „NORMA“	8	1	1988	70	311	Zwischenbankverkleidung
Inneneinrichtung „NORMA“	10	1	265	20	360	Eckblendschirm
Inneneinrichtung „NORMA“	11	2	450	100	331	Kopfstütze
	12	1	600	16	155	Lüftungsschieber (außen)
Inneneinrichtung „NORMA“	13	1				Saunalampe
Inneneinrichtung „NORMA“	14	1	600	42	800	Bodenrost
	15	1	280	16	155	Abdeckung Zuluftbohrung Ofen
Andere Teile	90a	2	1700	33	55	Kantholz - Eingangstür
	90b	2	700	33	55	Kantholz - Fenster
	100	8	200	6	70	Abdeckung Gewindestangen
	101	10	1800 - 1850	10	48	Leisten zur vorübergehenden Befestigung der Dachpappe
Eingangstür		1	701 x 1906 (761 x 1978)			Türanschlag rechts - Falzmaß (Außenmaß Verkleidung)
Fenster		1	1174 x 664 (1234 x 734)			Saunafenster feststehend - Falzmaß (Außenmaß Verkleidung)
		4	980	M10		Gewindestange
		8	1000	M10		Gewindestange
		4	1180	M10		Gewindestange
Montageanleitung		1				
Montagepaket inkl. Bodenanker		1				
Dachpappe		1	13,0 m ²	(4 x 3,25 m)		
Fugendichtband - 66 mm (10 - 45 mm)				2,0 lfm		
Fugendichtband - 10 mm (4 - 10 mm)				8,5 lfm		
Wärmedämmung				1		Einbau bei Fenstern und Türen

BODENROST



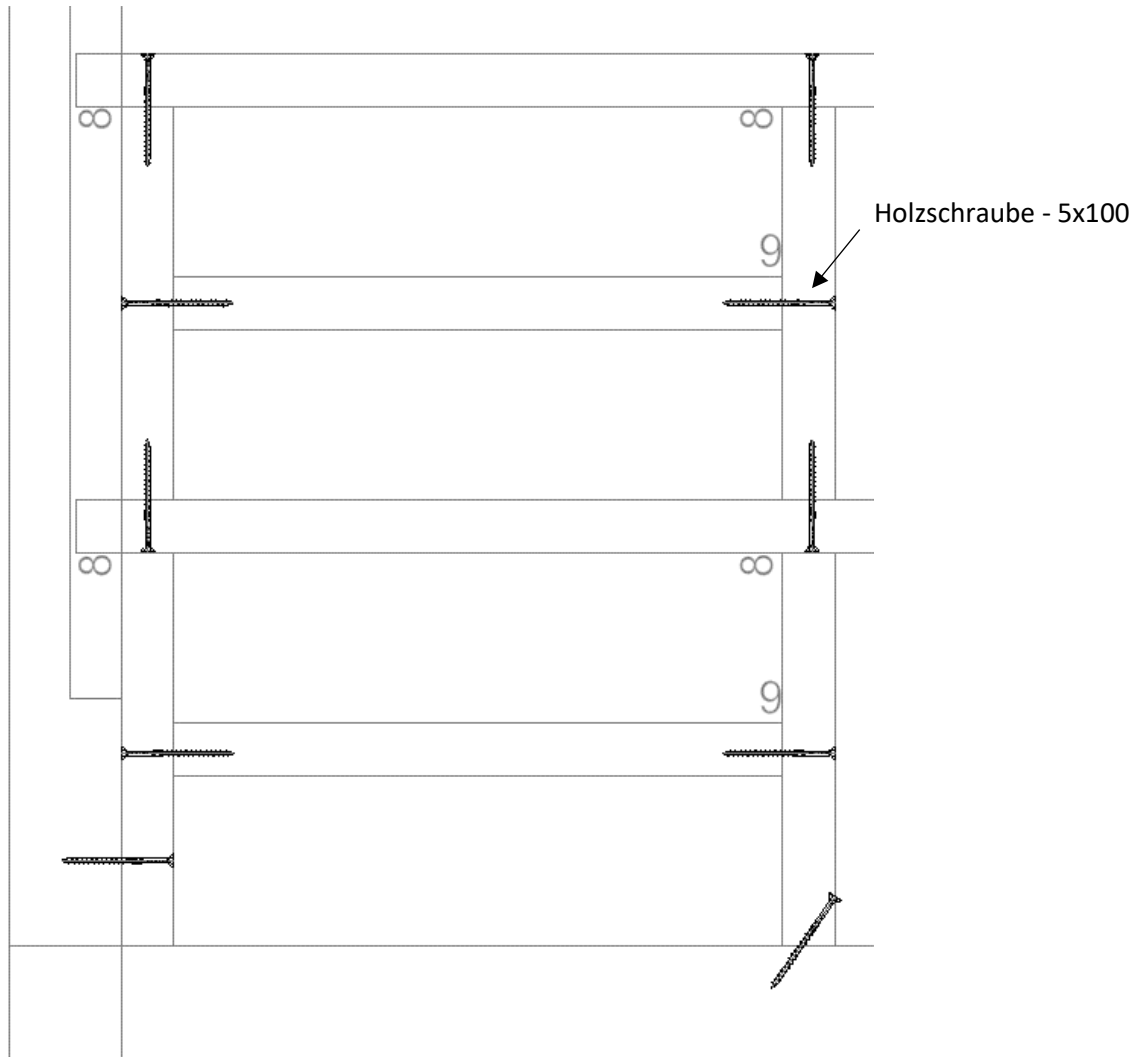
- Der Bodenrost muss auf der Betonplatte verankert werden.

BODENROST - DETAILS

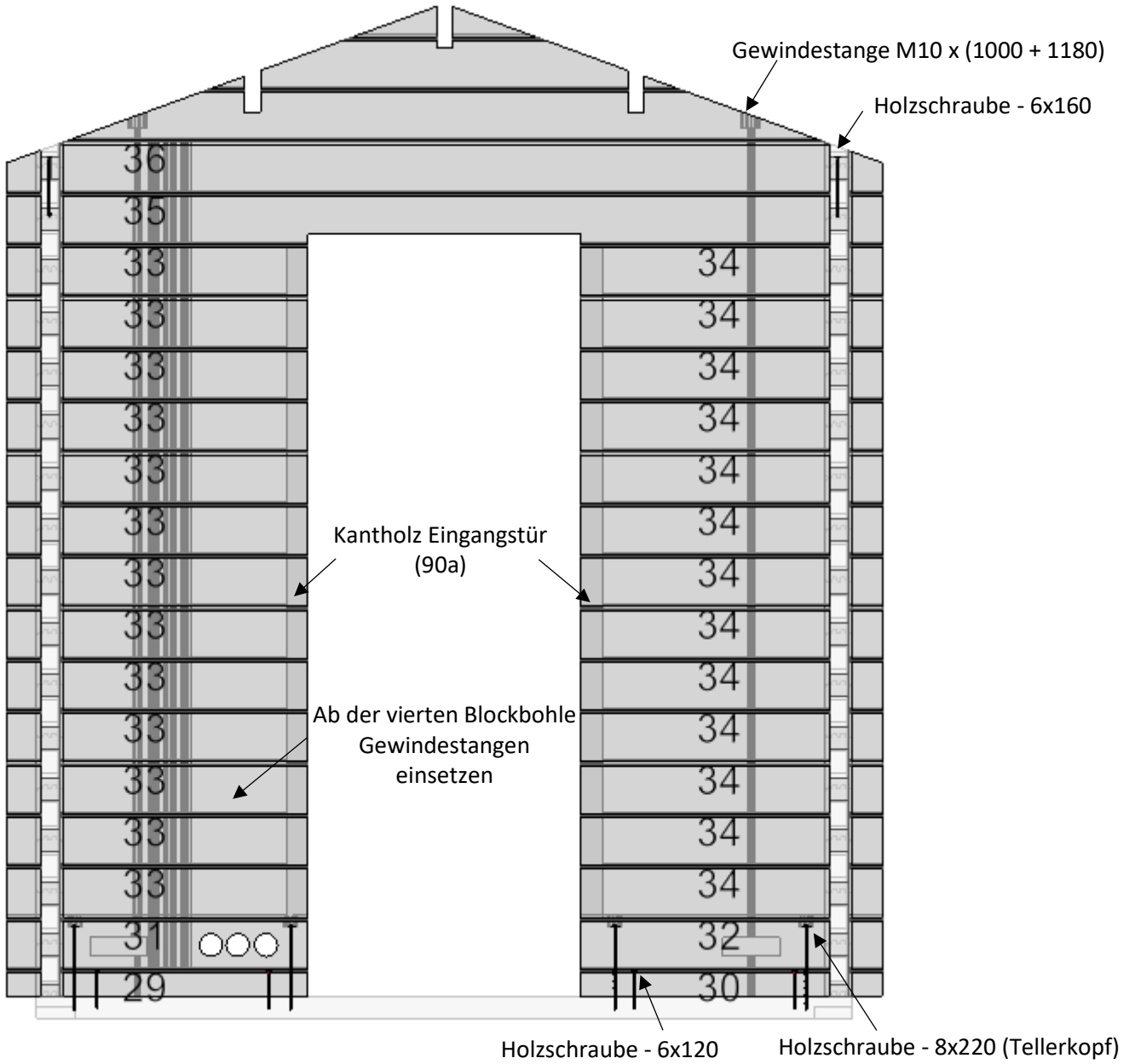


- Der Bodenanker muss auf dem Bodenrost und Betonfundament mit $\varnothing 8$ mm vorgebohrt werden.
- Der Kopf der Schraube wird im Bodenrost versenkt.

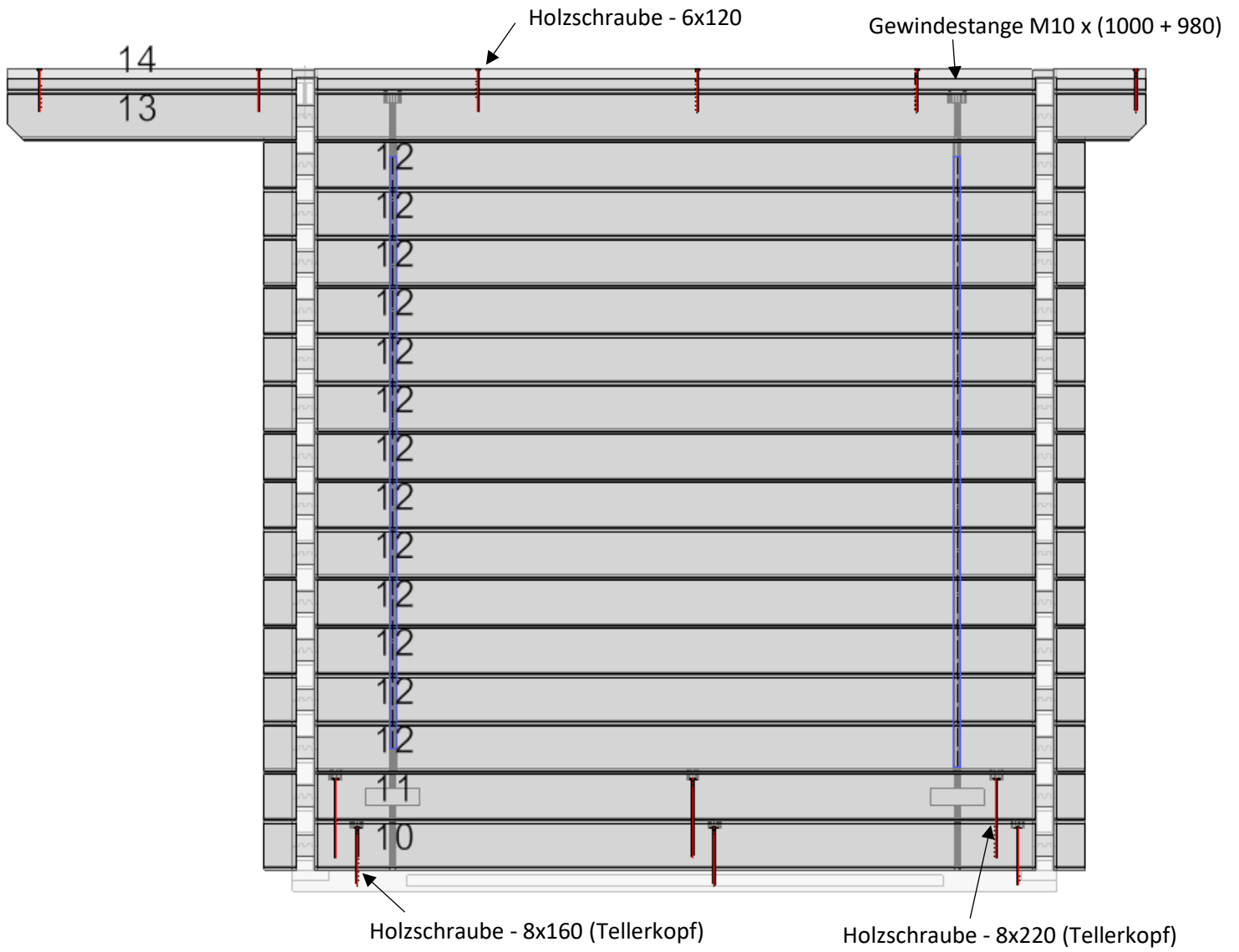
BODENROST - DETAILS



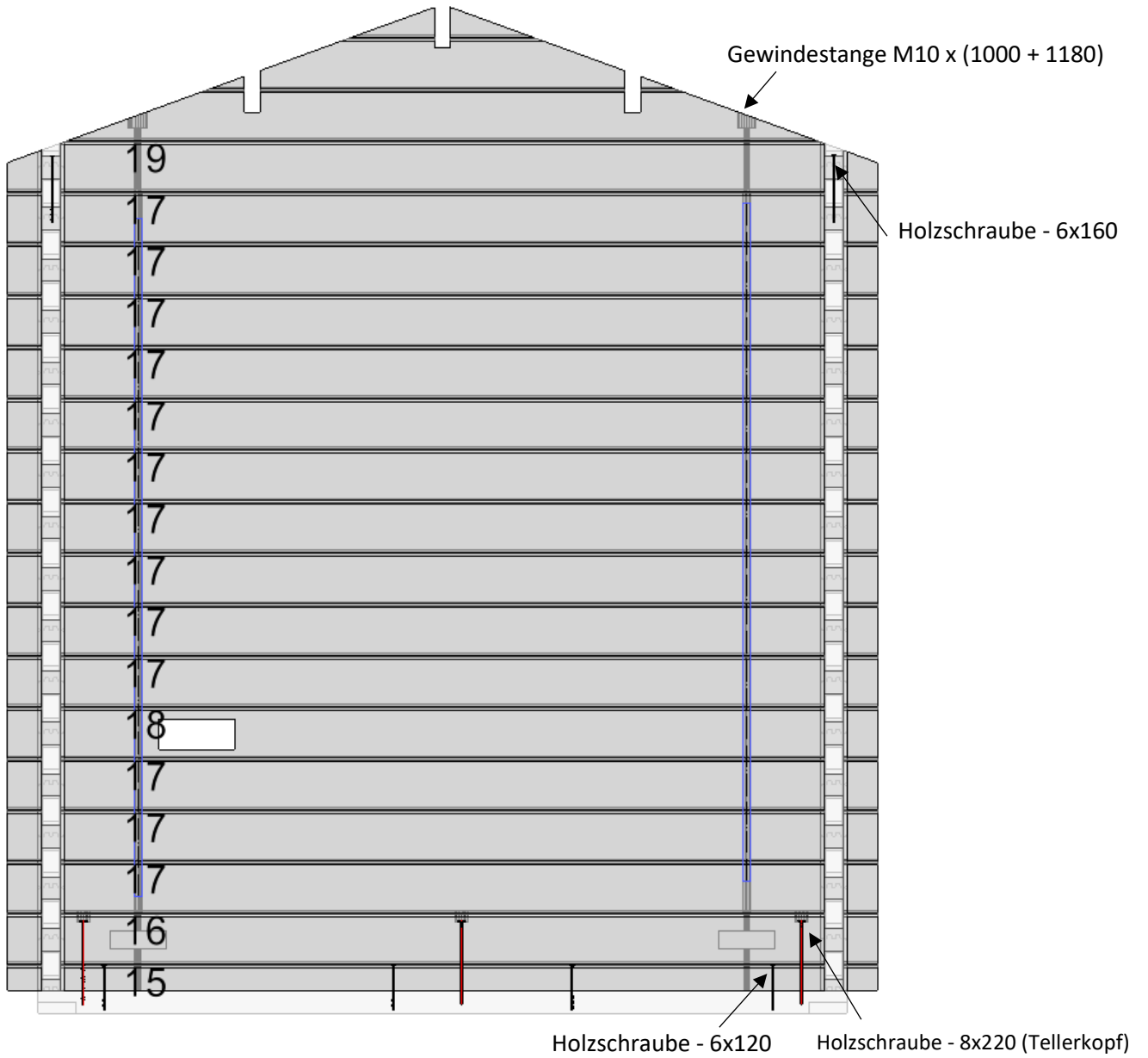
WAND 01



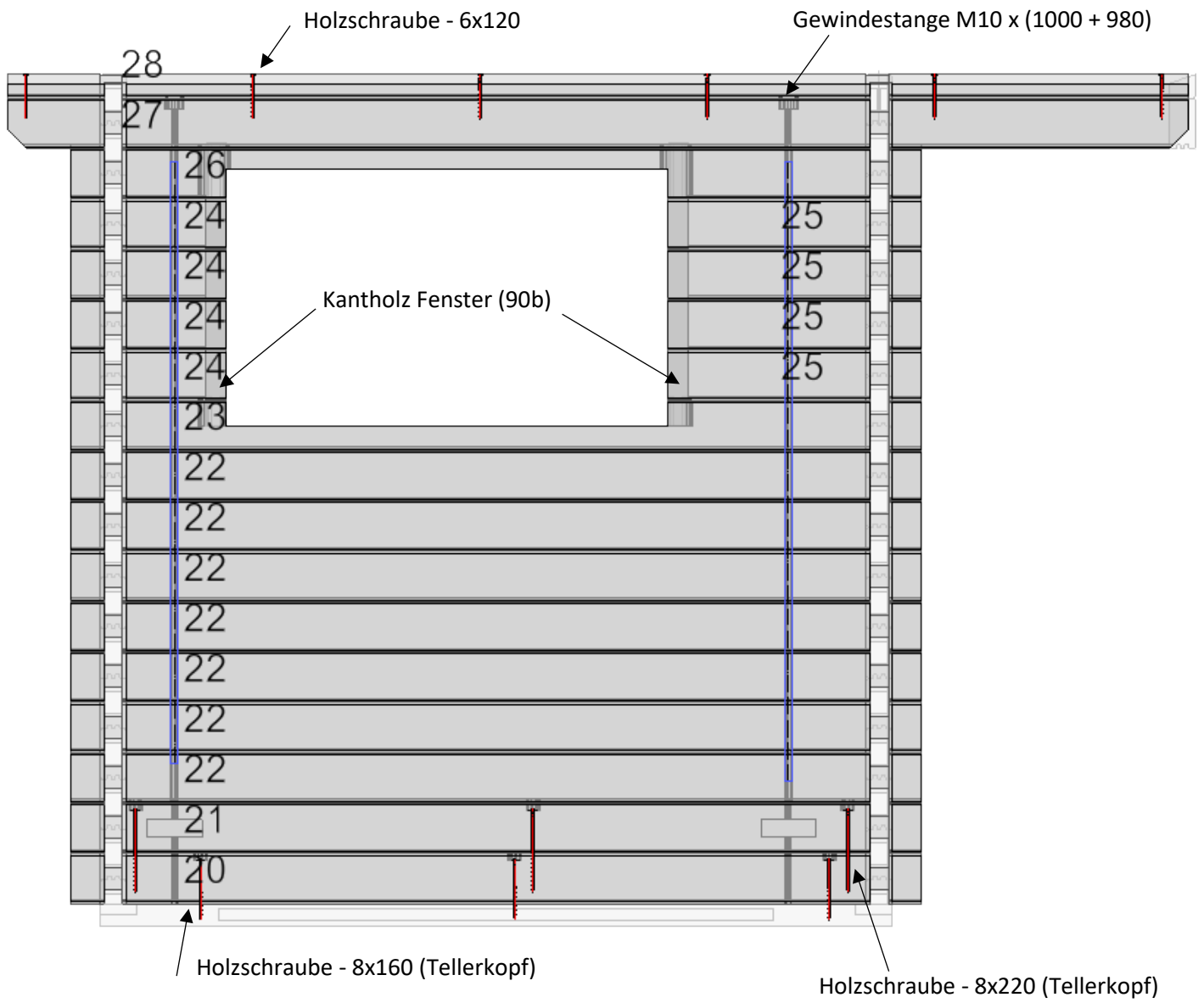
WAND 02



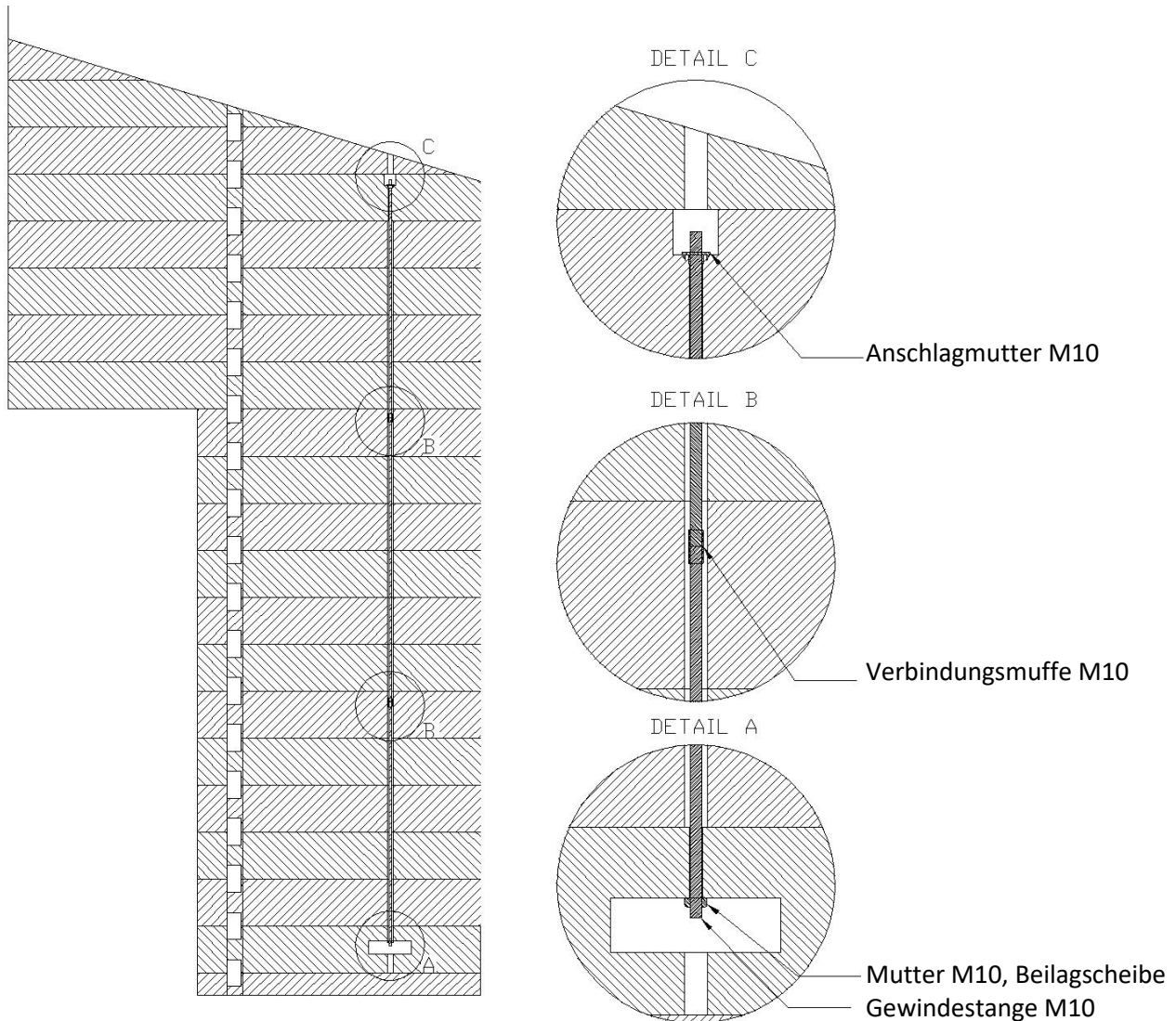
WAND 03



WAND 04

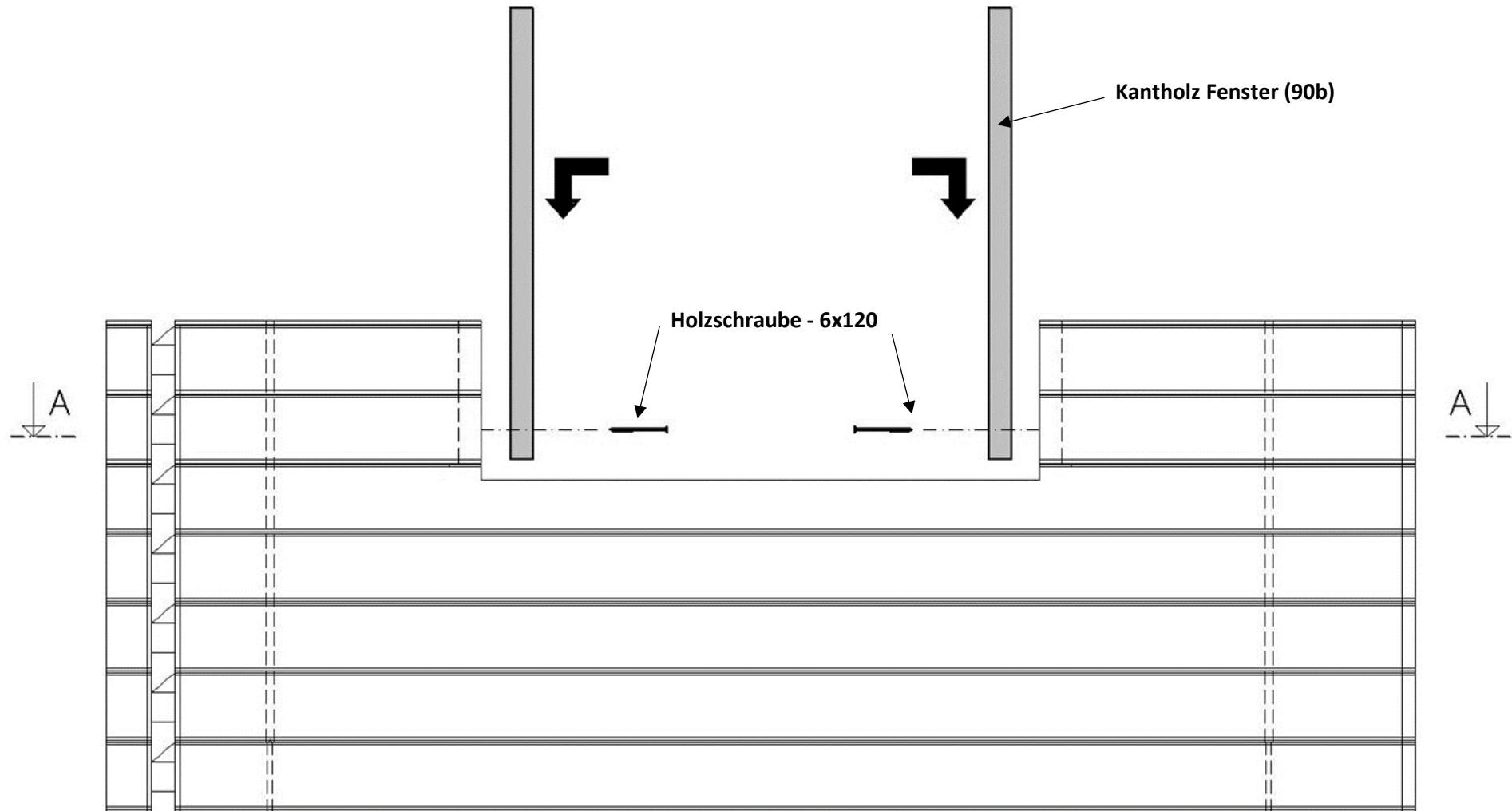


MONTAGE DER GEWINDESTANGEN



- Die Gewindestangen für die Wände werden in der Länge von 1 m oder 2 m geliefert. Wenn nötig, die Gewindestangen mit Hilfe einer Verbindungsmuffe verbinden.
- Nach der Montage der **4. Blockbohlenreihe**, stecken Sie die Gewindestangen in die Löcher der Wandelemente. Nach dem Einsetzen des letzten oberen Wandelements mit dem ca. 4 cm versenkten Loch, ziehen Sie die Anschlagmutter auf den Gewindestangen an und schlagen Sie diese in das Holz ein.
- Die Gewindestangen können eventuell zu lang sein. Der Abstand zwischen Dach und oberem Ende der Gewindestange sollte mindestens 5 cm betragen. Die Gewindestangen im Bedarfsfall mit einer Eisensäge kürzen.
- Ziehen Sie die Mutter in der Fräsung am Boden an. Da das Holz nachtrocknet ist es notwendig, die am Boden befindlichen Muttern der Gewindestangen regelmäßig nachzuziehen.

MONTAGE KANTHOLZ FENSTER / TÜR



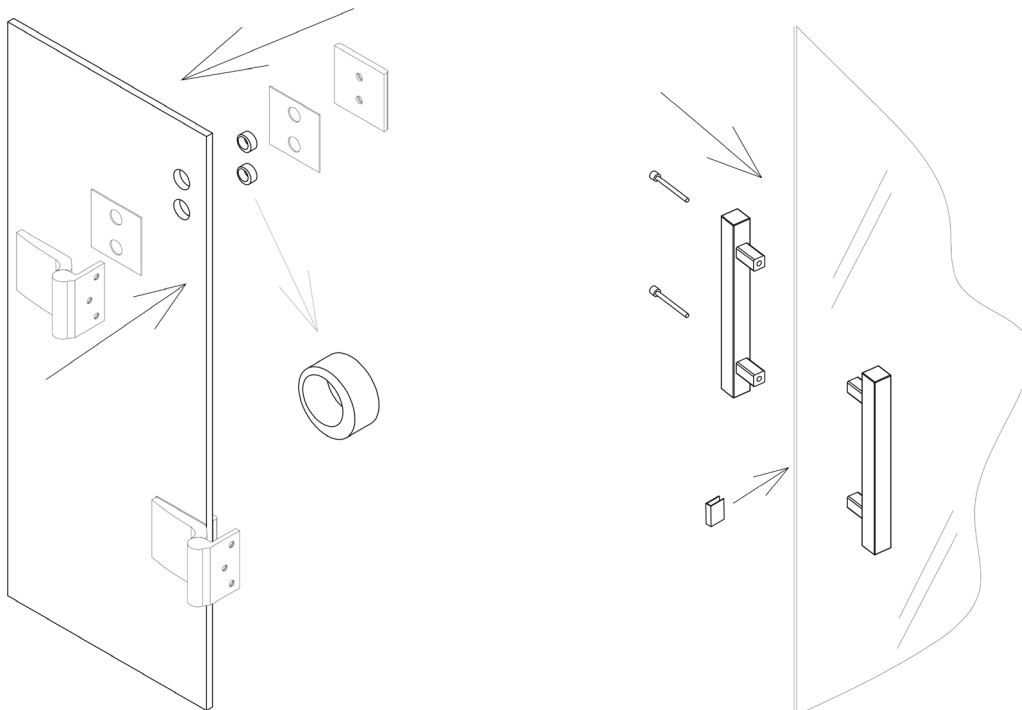
SCHNITT A-A



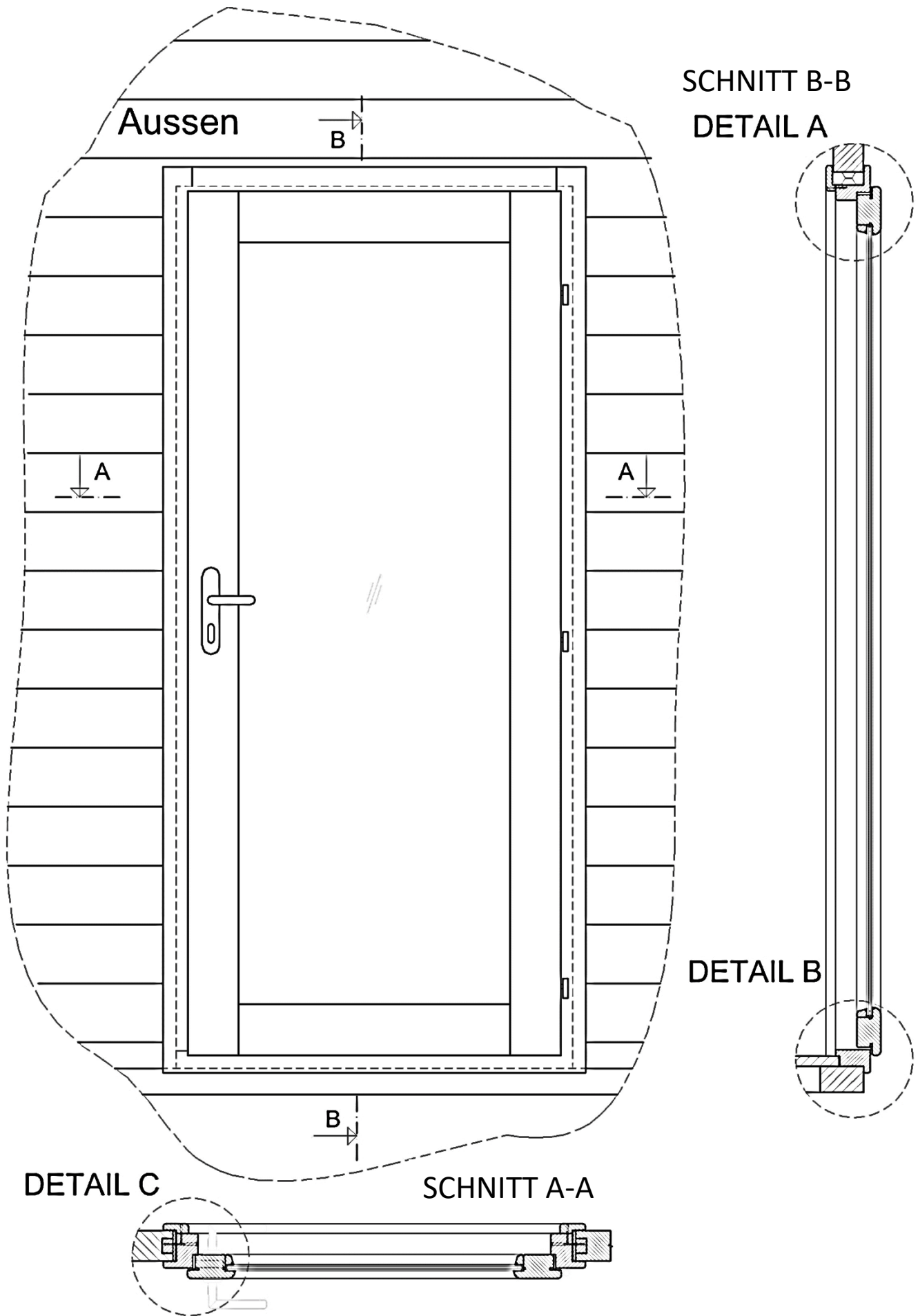
MONTAGE FENSTER UND TÜR

NACH DER OBERFLÄCHENBEHANDLUNG DER FENSTER UND TÜREN MUSS DER SPALT ZWISCHEN FENSTERRAHMEN UND GLAS (AUSSENSEITE) UND ZWISCHEN GLASLEISTE UND GLAS (INNENSEITE) MIT SILIKON AUSGEFÜLLT WERDEN. DAS SILIKON IST NICHT IM LIEFERUMFANG ENTHALTEN.

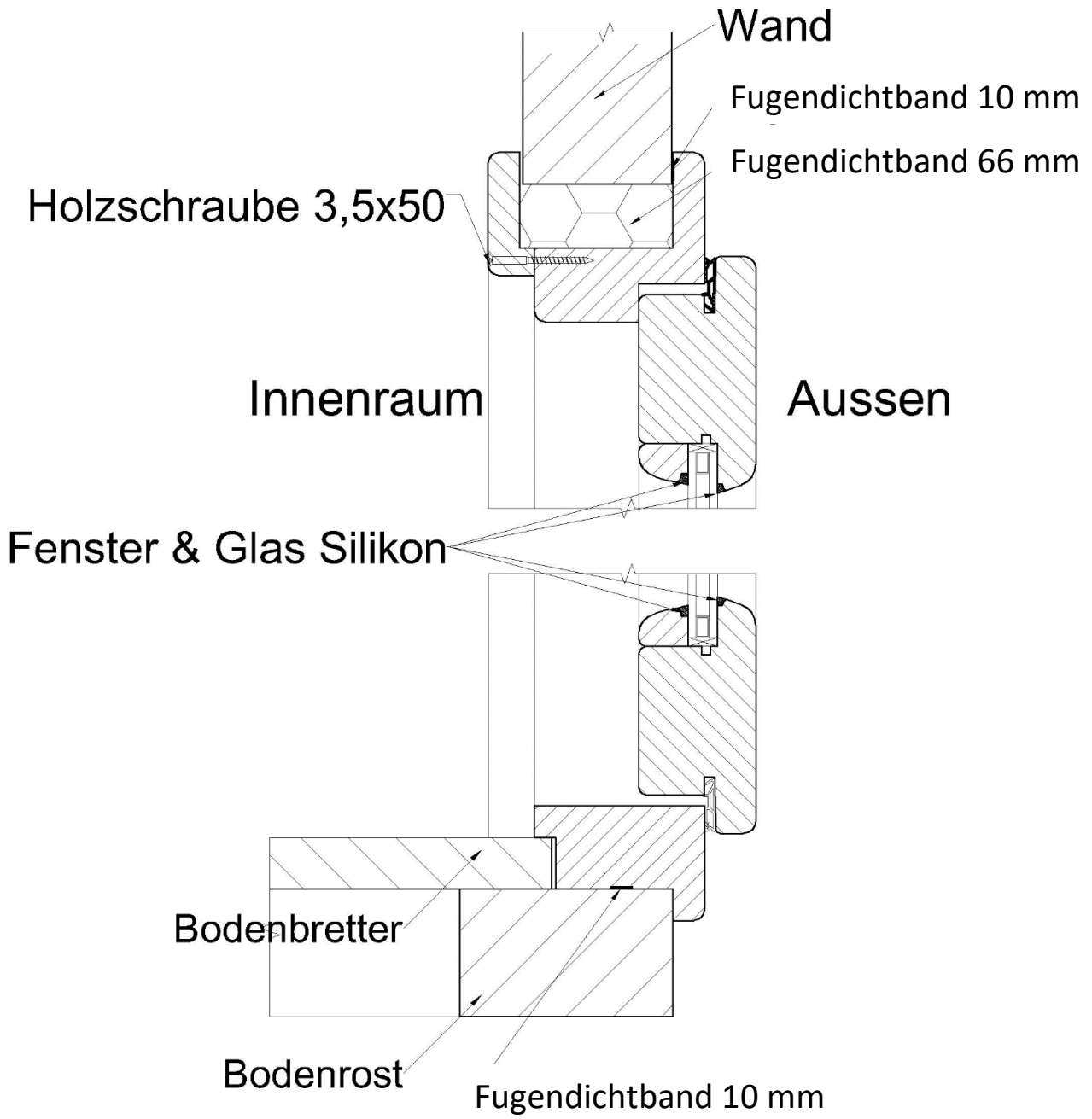
1. Demontieren Sie die innere Fenster- und Türverkleidung.
2. Montieren Sie das Kantholz der Eingangstüre / Saunatüre / Fenster (siehe Abb. Seite 16) mit dem beigestellten Holzschrauben 6x120 mm 1x unten.
3. Montage Fugendichtband bei Eingangstürrahmen: Kleben Sie das 10 mm breite Fugendichtband laut Detail B und Detail C (Seite 19 / 20) auf die Rahmeninnen- und Unterseite.
4. Kleben Sie das 66 mm breite Fugendichtband auf die obere Fläche des Rahmens.
5. Setzen Sie den Türrahmen von außen in die Öffnung. Der Rahmen muss außen an der Wand anliegen.
6. Überprüfen Sie von innen die Abstände zwischen der Wand und dem Rahmen auf der rechten und linken Seite, sie müssen ungefähr gleich sein. Richten Sie mit Hilfe einer Wasserwaage den Rahmen horizontal und vertikal aus.
7. Verwenden Sie die 6x100 mm Schrauben um den Türrahmen an dem Kantholz Eingangstür zu befestigen.
8. Setzen Sie die Wärmedämmung in die senkrechten Fugen zwischen Wand und Rahmen ein (verwenden Sie keinen Schaum).
9. Montieren Sie die Innenverkleidung.
10. Befestigen Sie die Türgriffe.
11. Wiederholen Sie die Schritte beim Fensterrahmen.



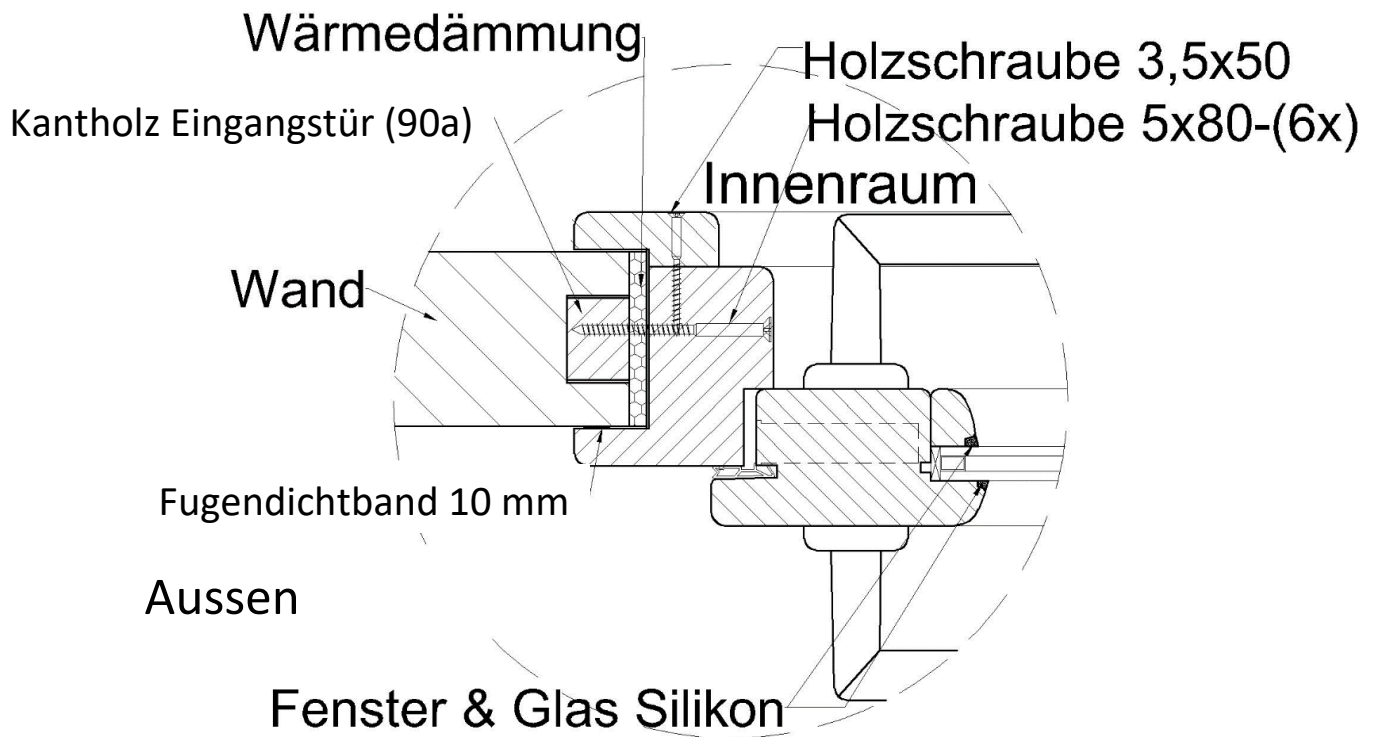
EINGANGSTÜR



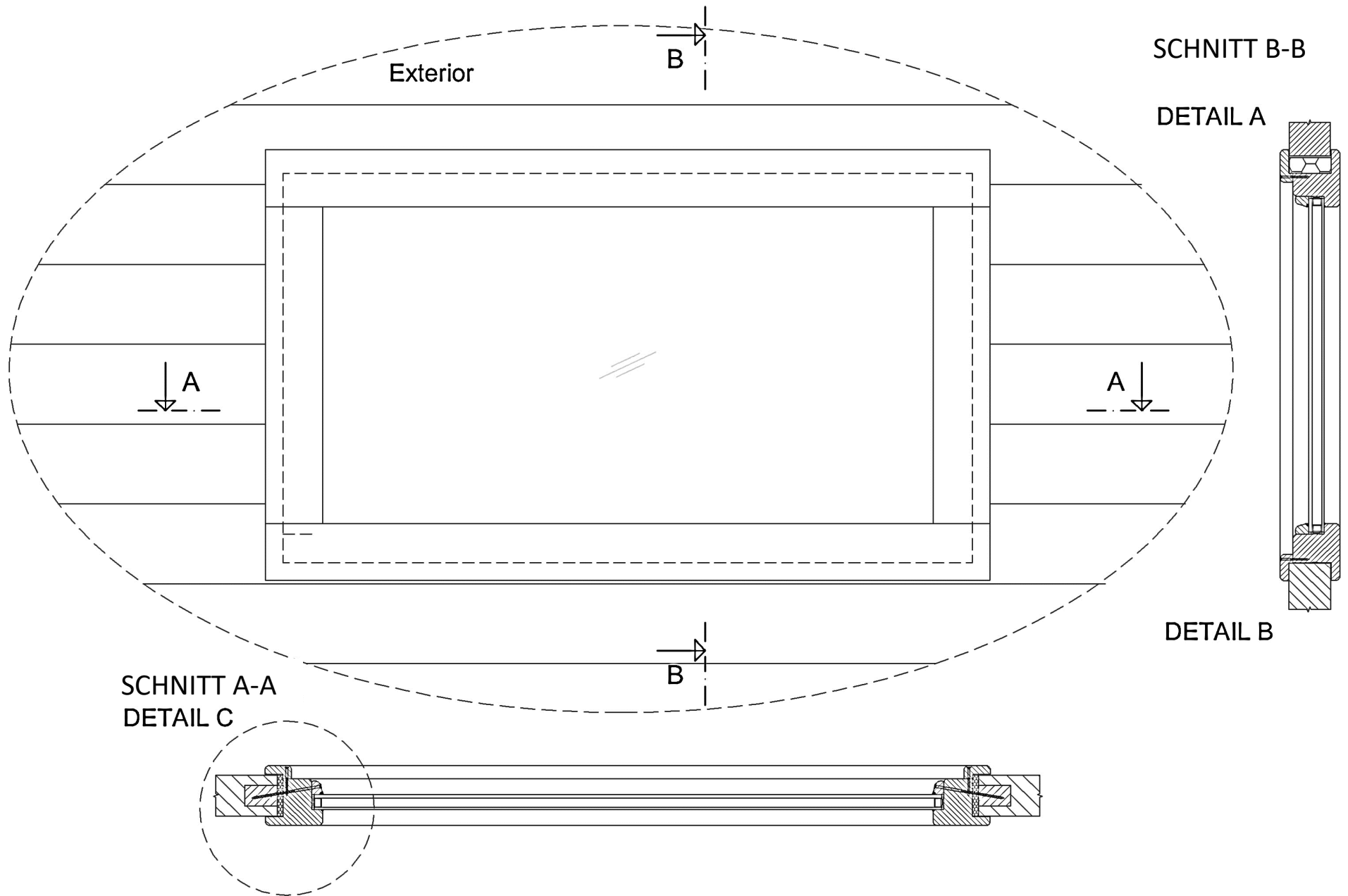
DETAIL B



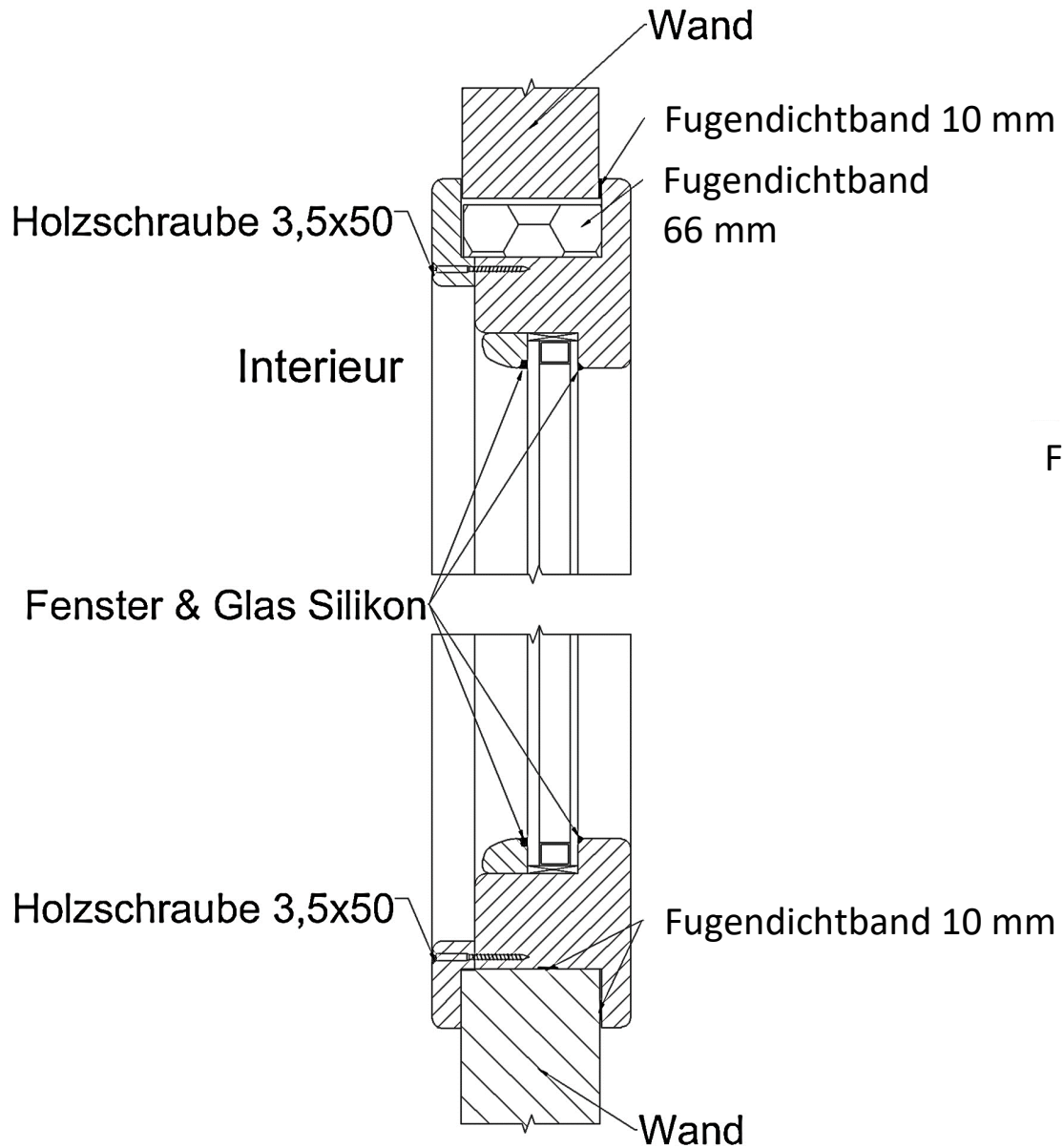
DETAIL C



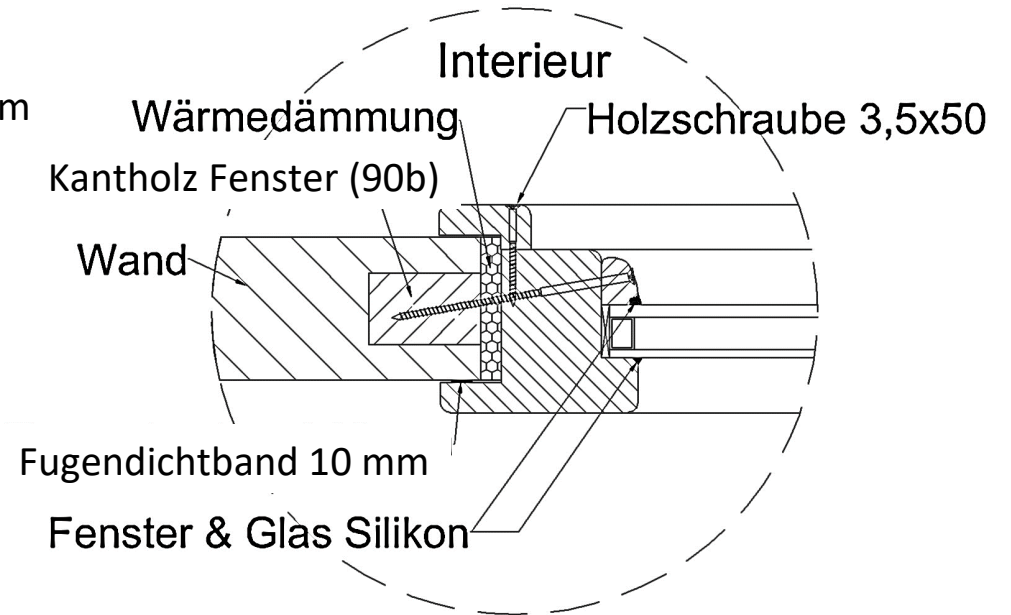
SAUNAFENSTER FESTSTEHEND



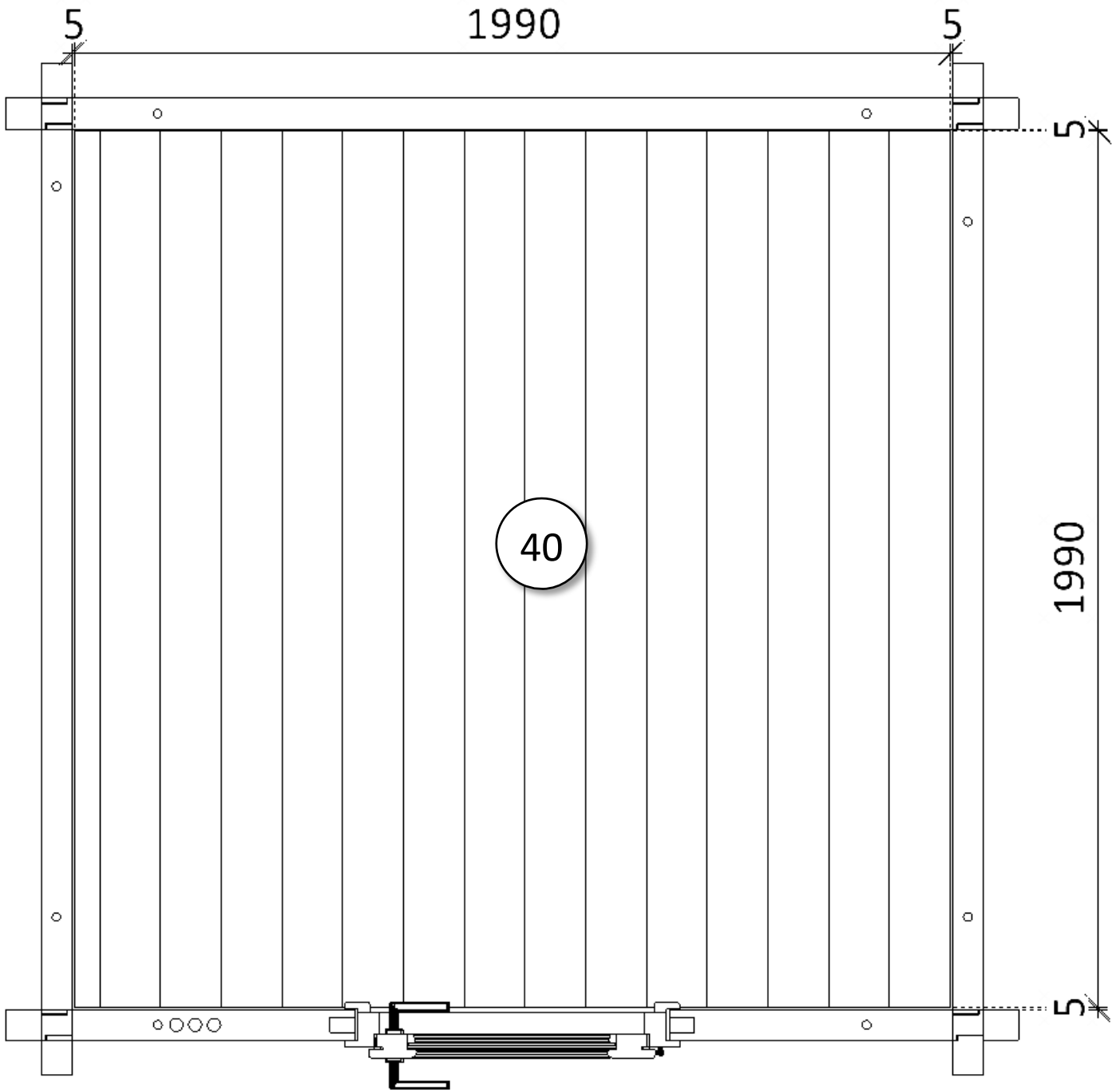
DETAIL A+B



DETAIL C

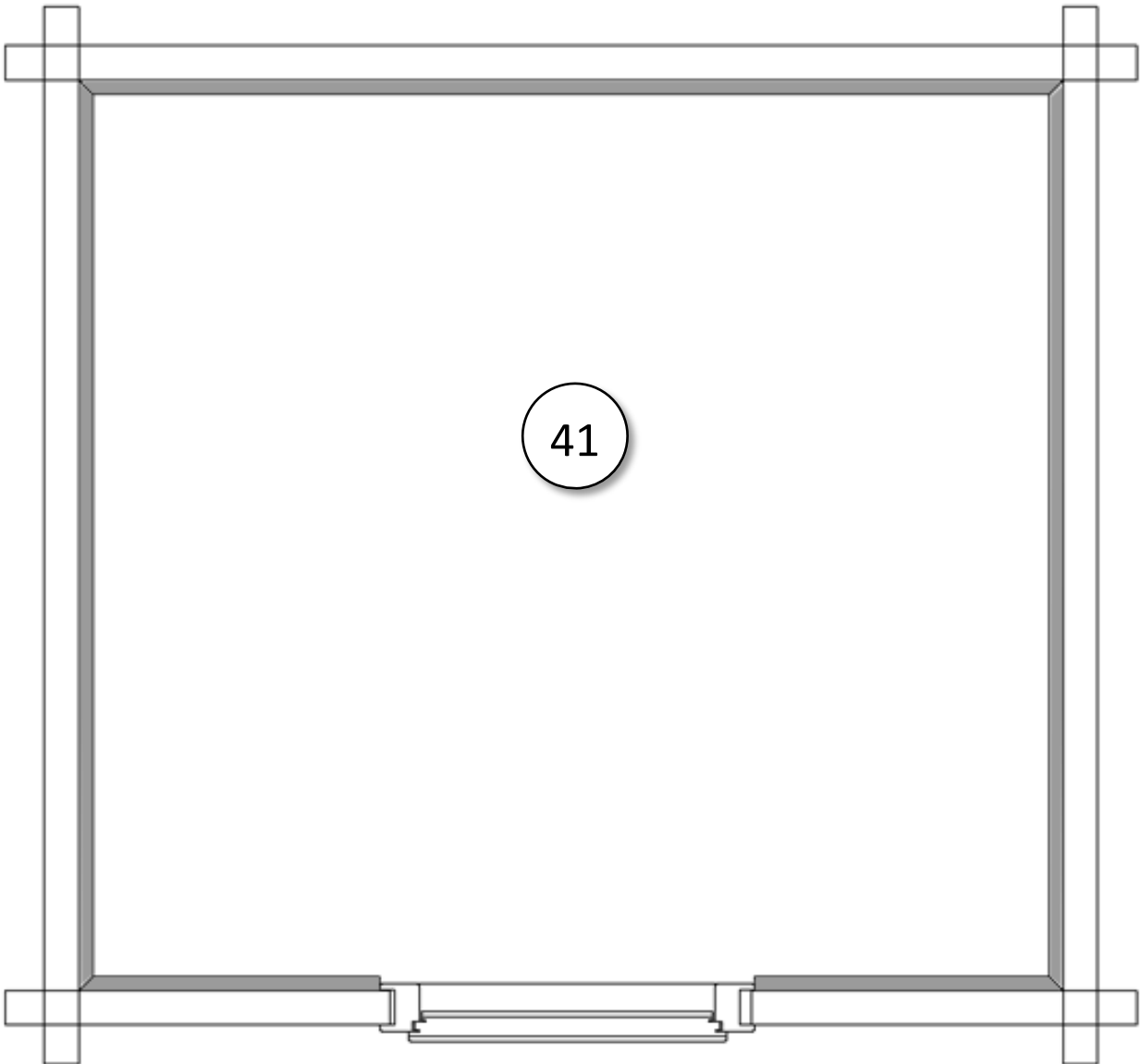


BODENDIELEN



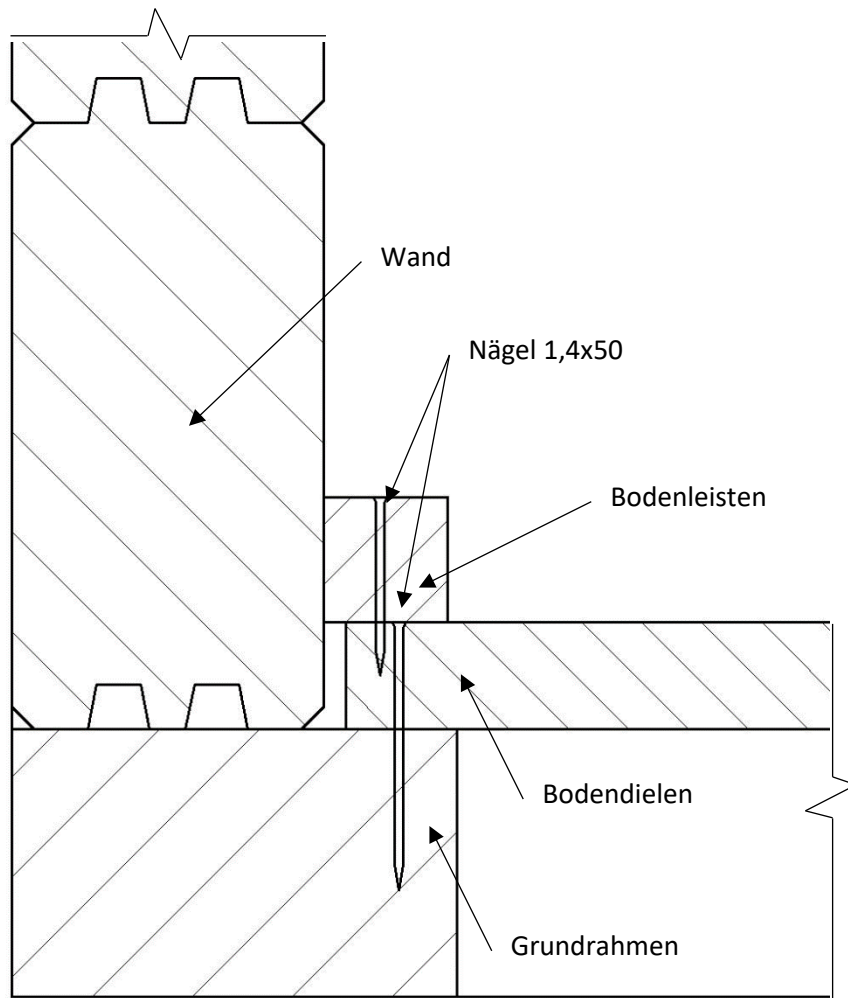
- Schieben Sie die Bodendielen im Bereich der Eingangstür unter die Türschwelle (siehe Detail B der Eingangstür).

BODENLEISTEN

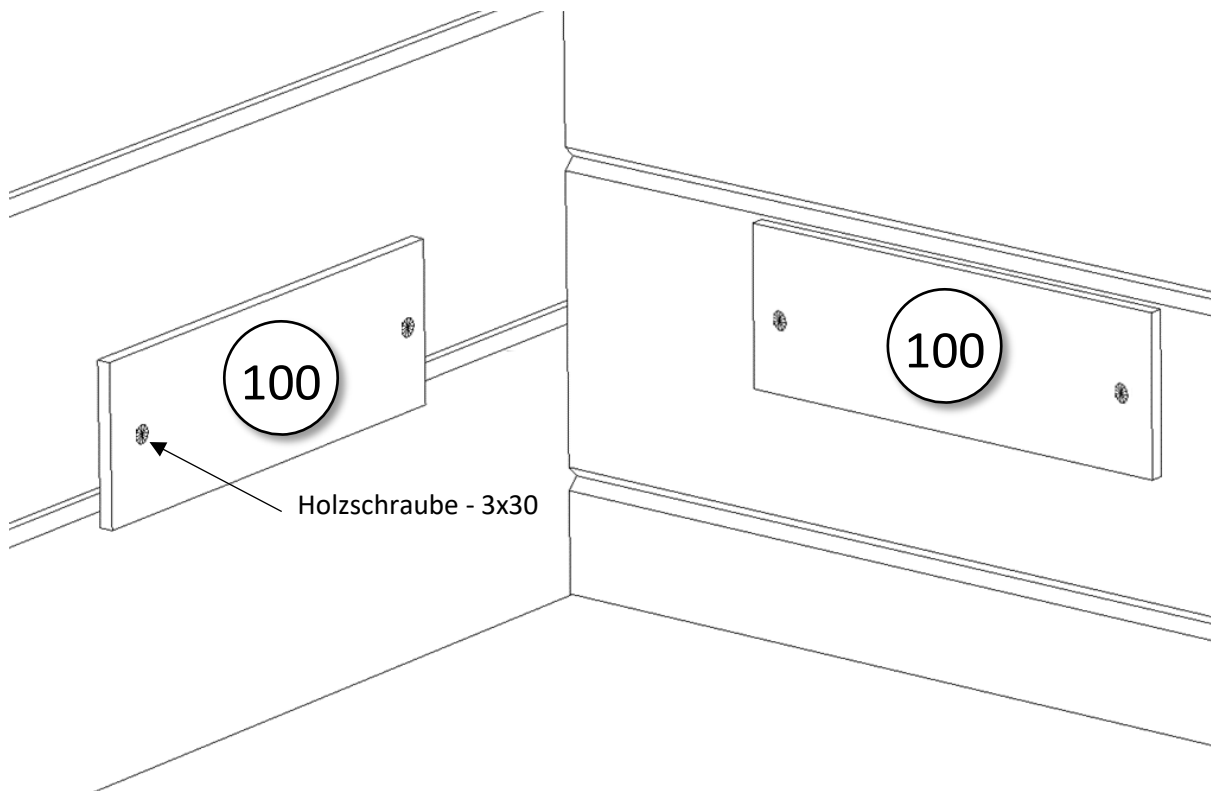


- Die Bodenleisten müssen bei der Montage auf die jeweilige Länge gekürzt werden.

BODEN - DETAILS

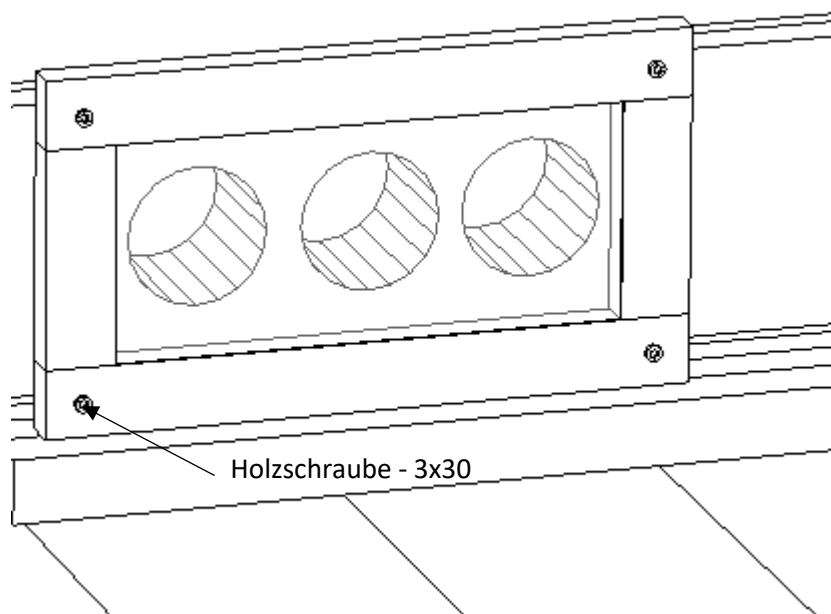


MONTAGE ABDECKUNG DER GEWINDESTANGEN

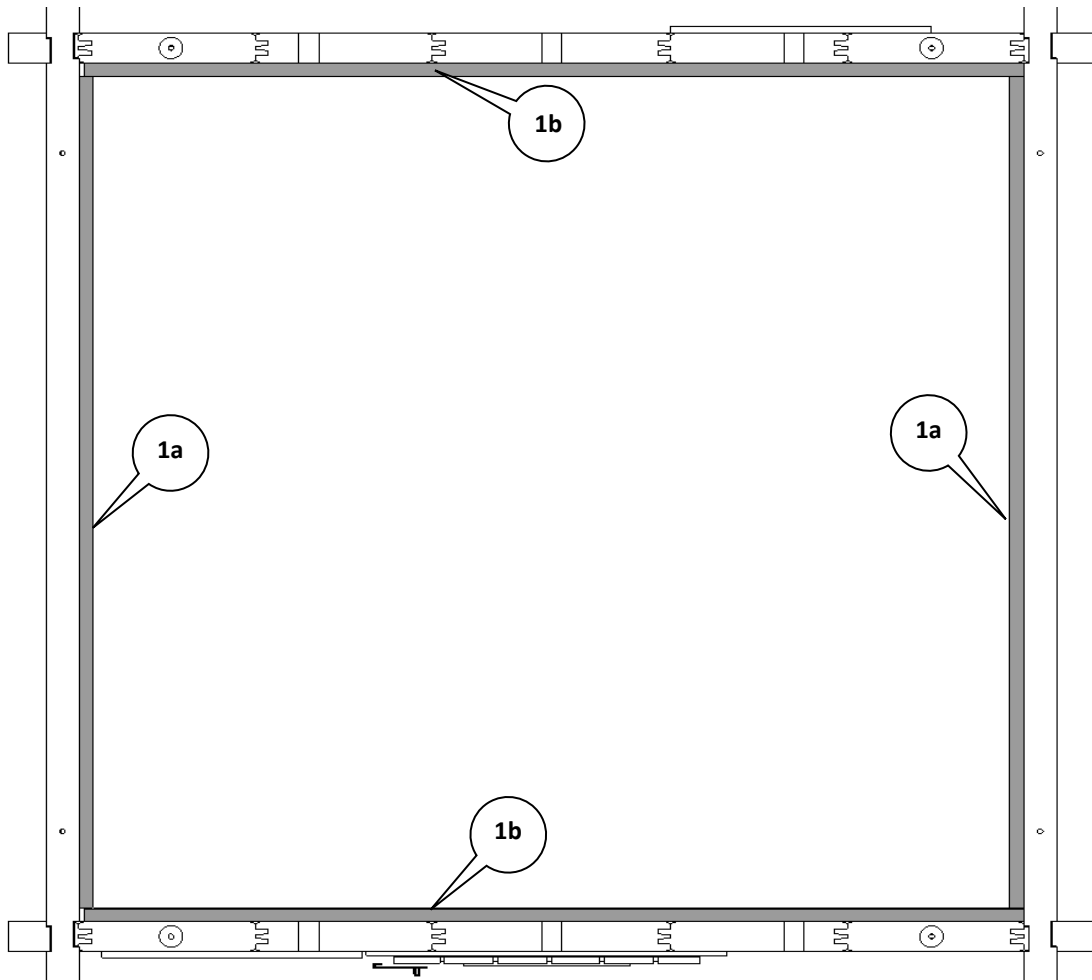


Hinweis: Die Abdeckungen sollten erst nach einigen Monaten montiert werden, da die Gewindestangen laufend nachgezogen werden müssen.

ABDECKUNG ZULUFTBOHRUNG SAUNAOFEN

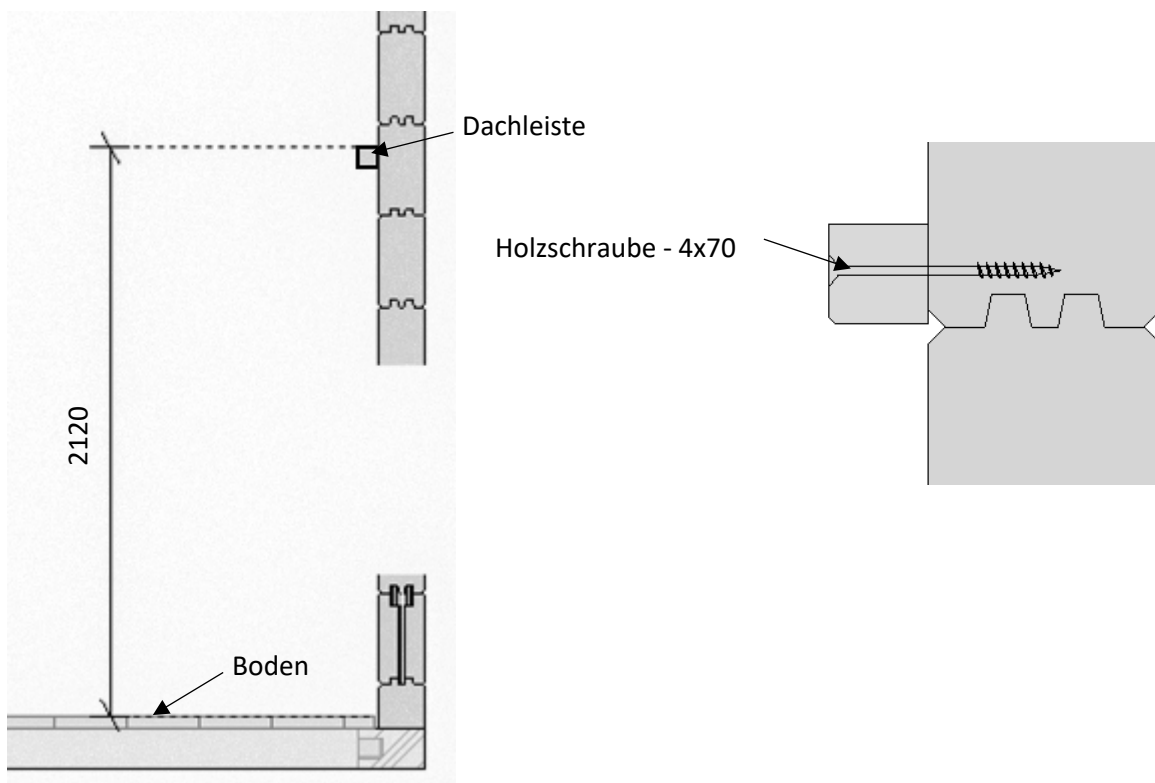


DACHLEISTEN SAUNA

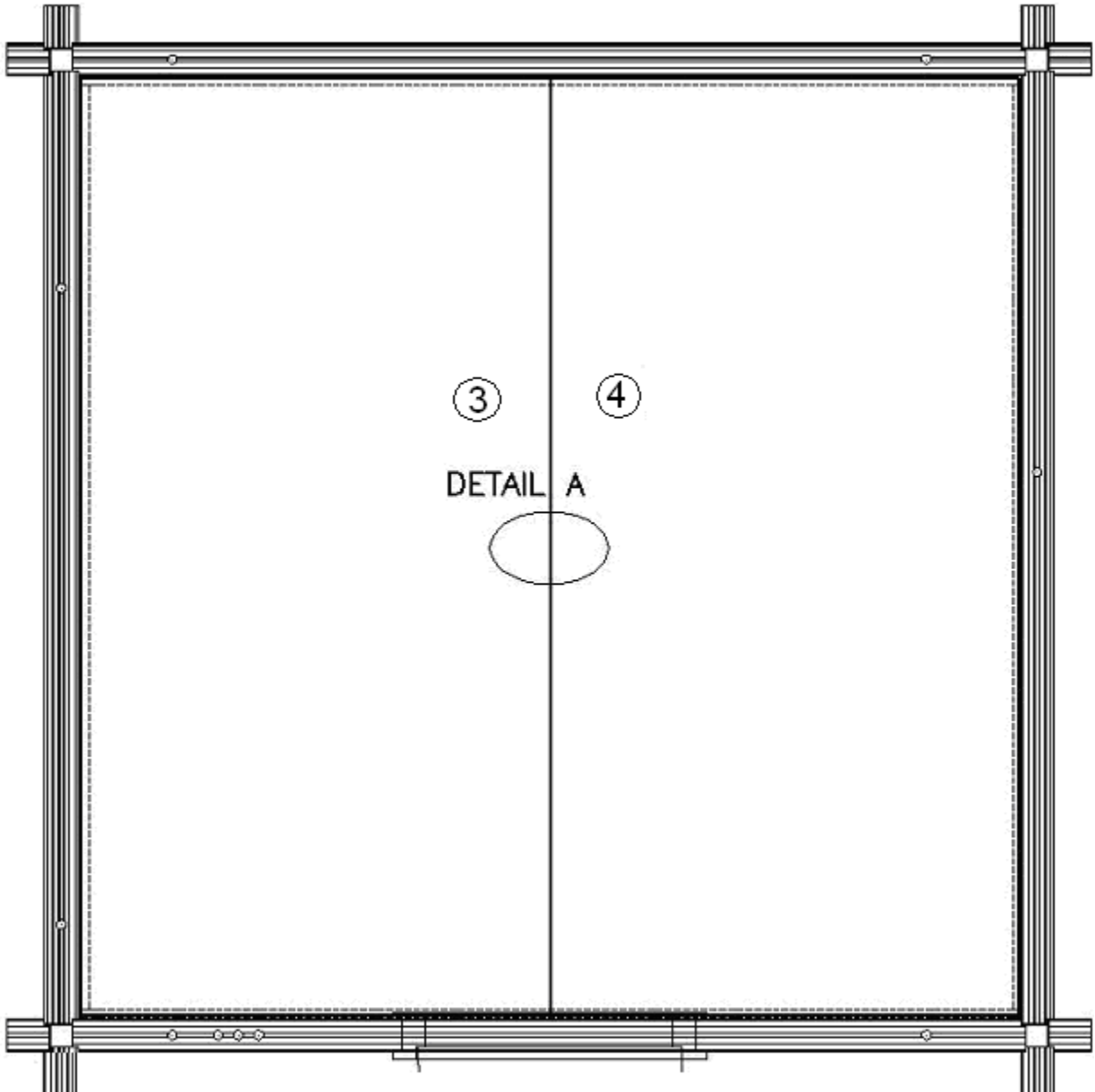


VERTIKALSCHNITT

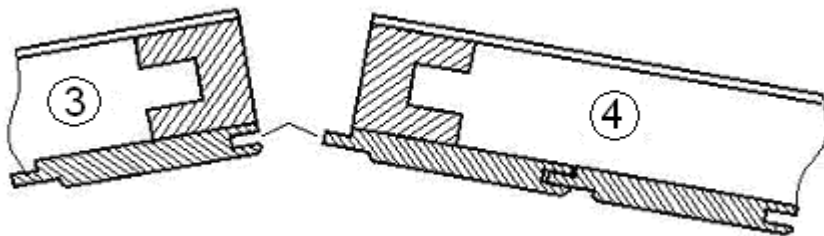
VERTIKALSCHNITT - DETAILS



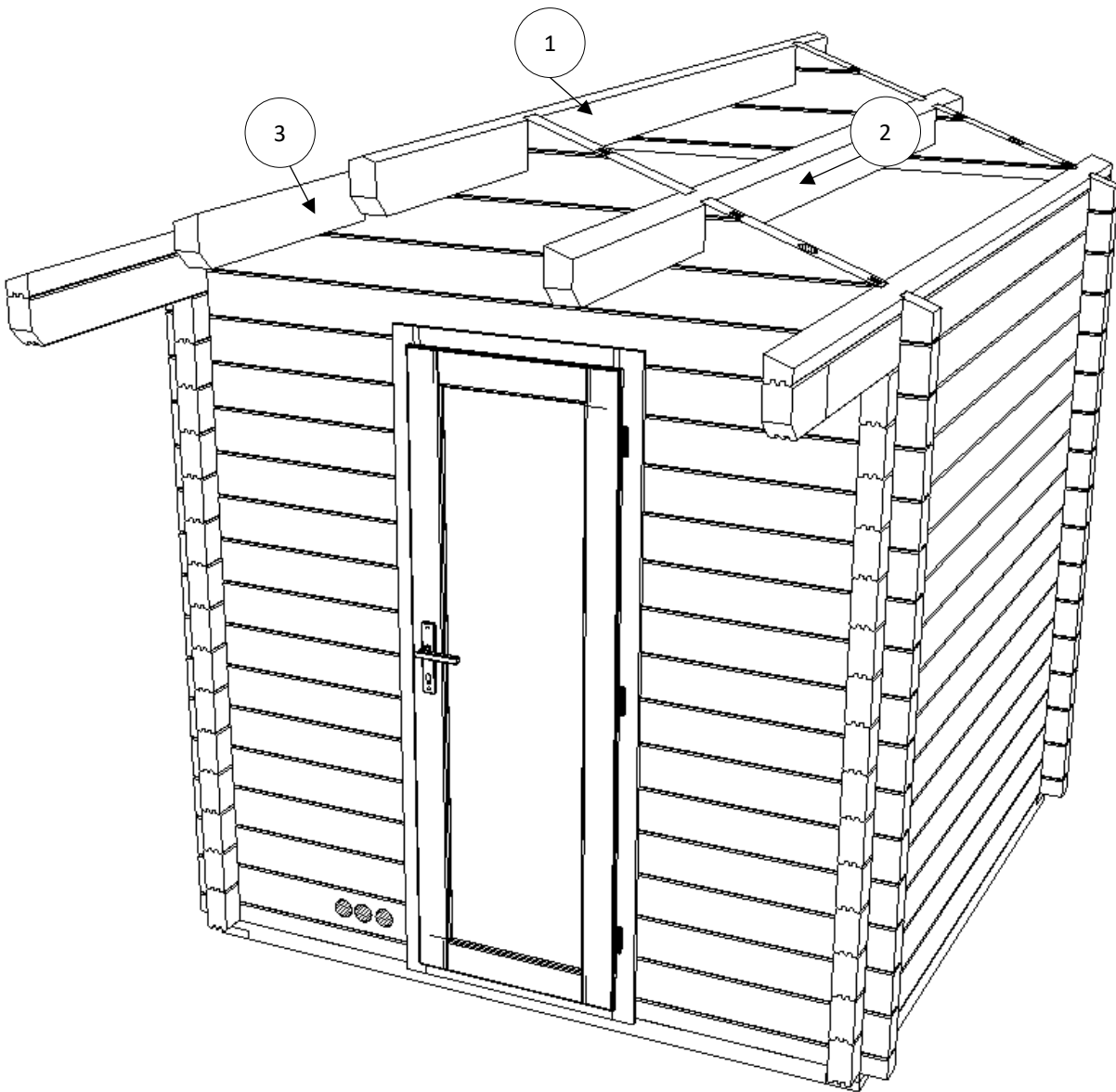
SAUNADACH



DETAIL A

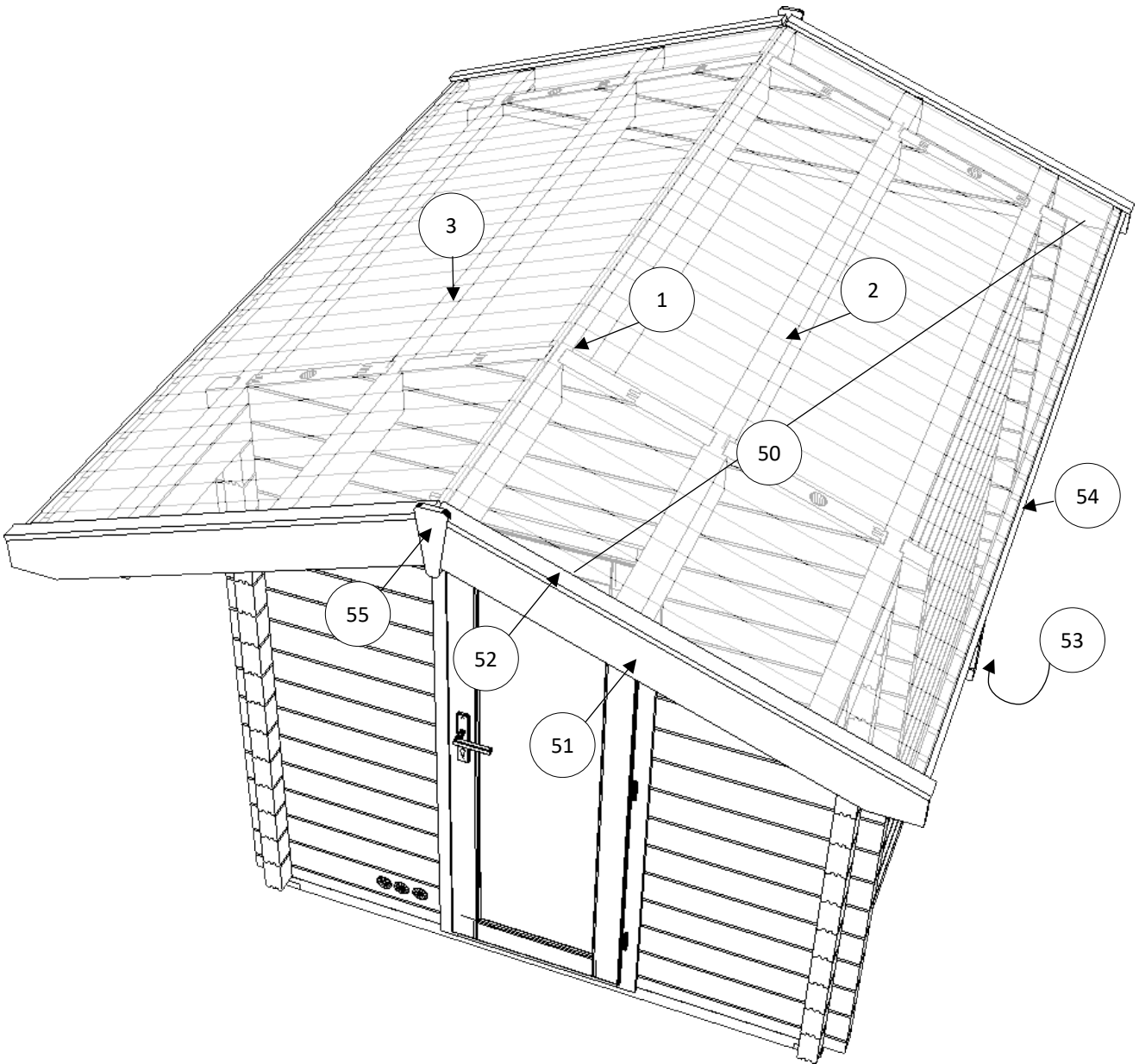


DACHSPARREN

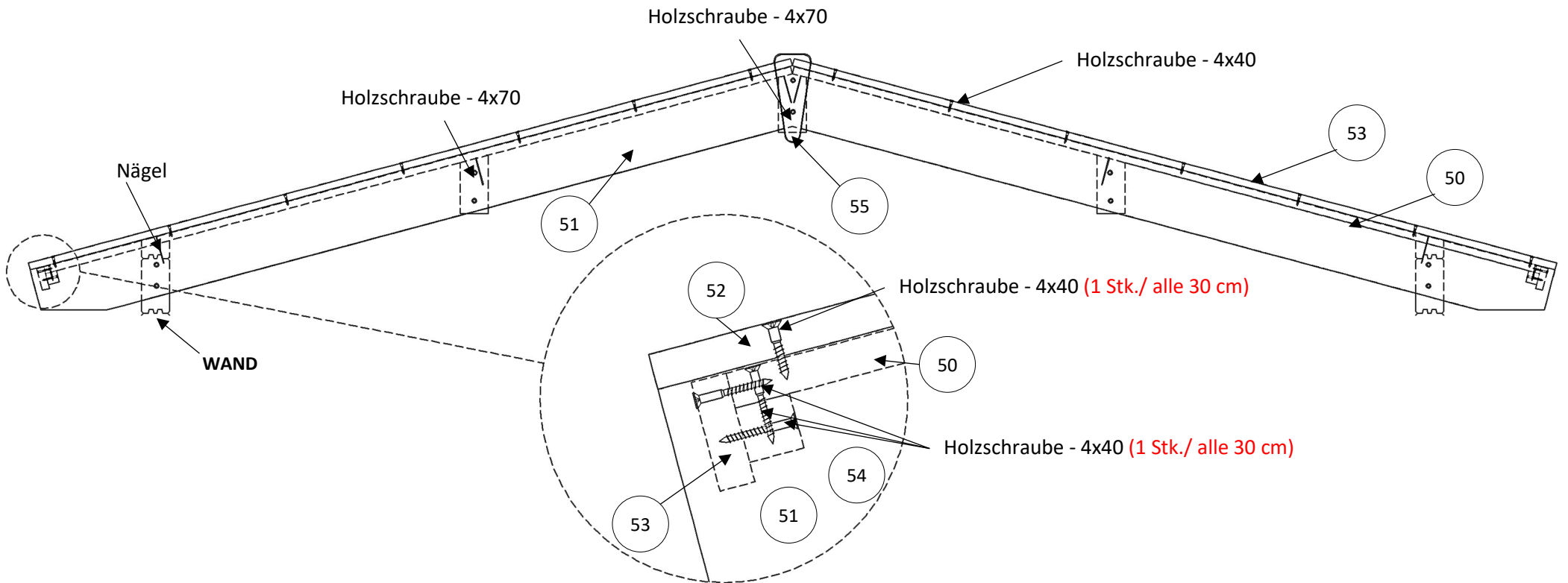
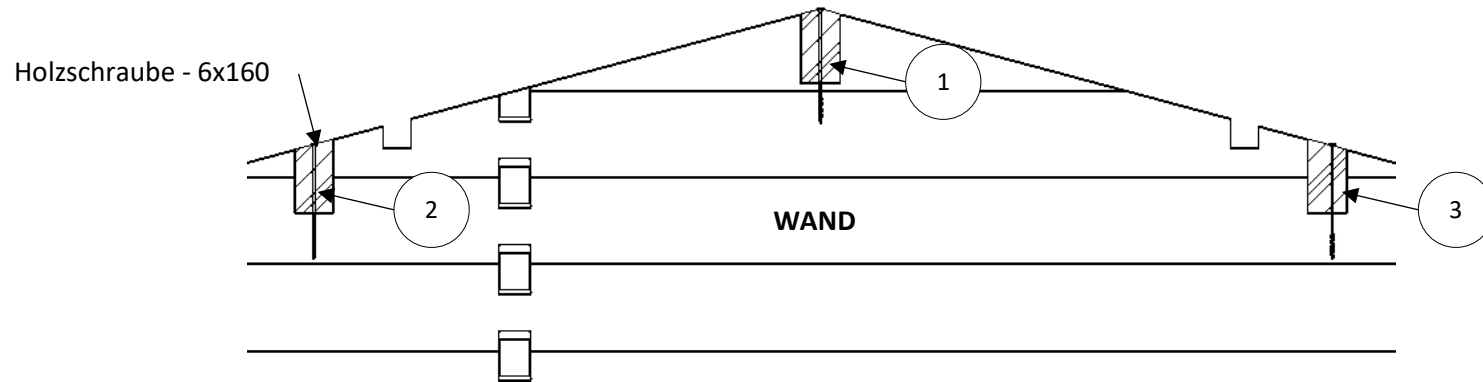


- Verwenden Sie die 8x160 mm Schrauben um die Dachsparren (1, 2, 3) zu montieren.

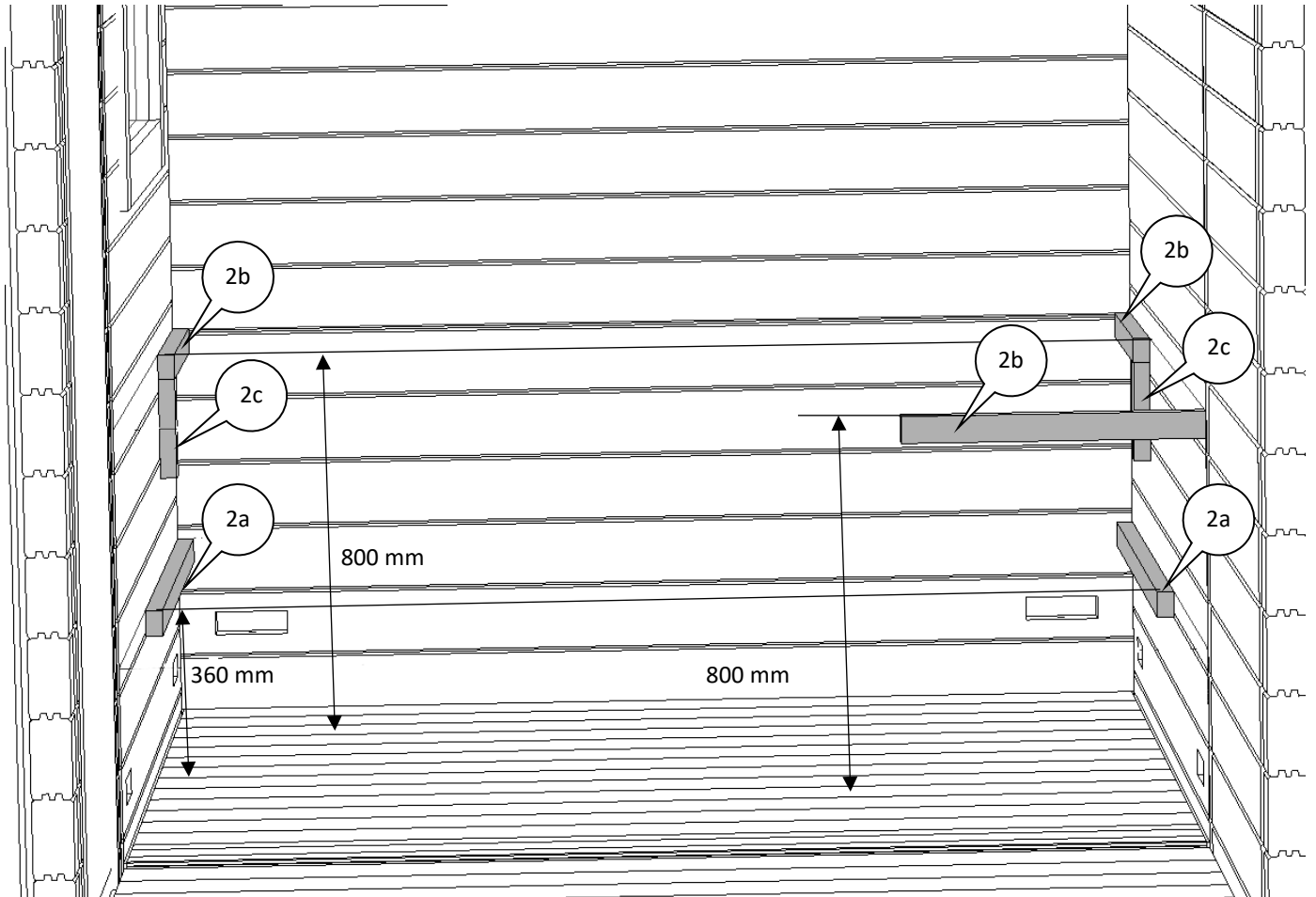
DACH



DACH - DETAILS

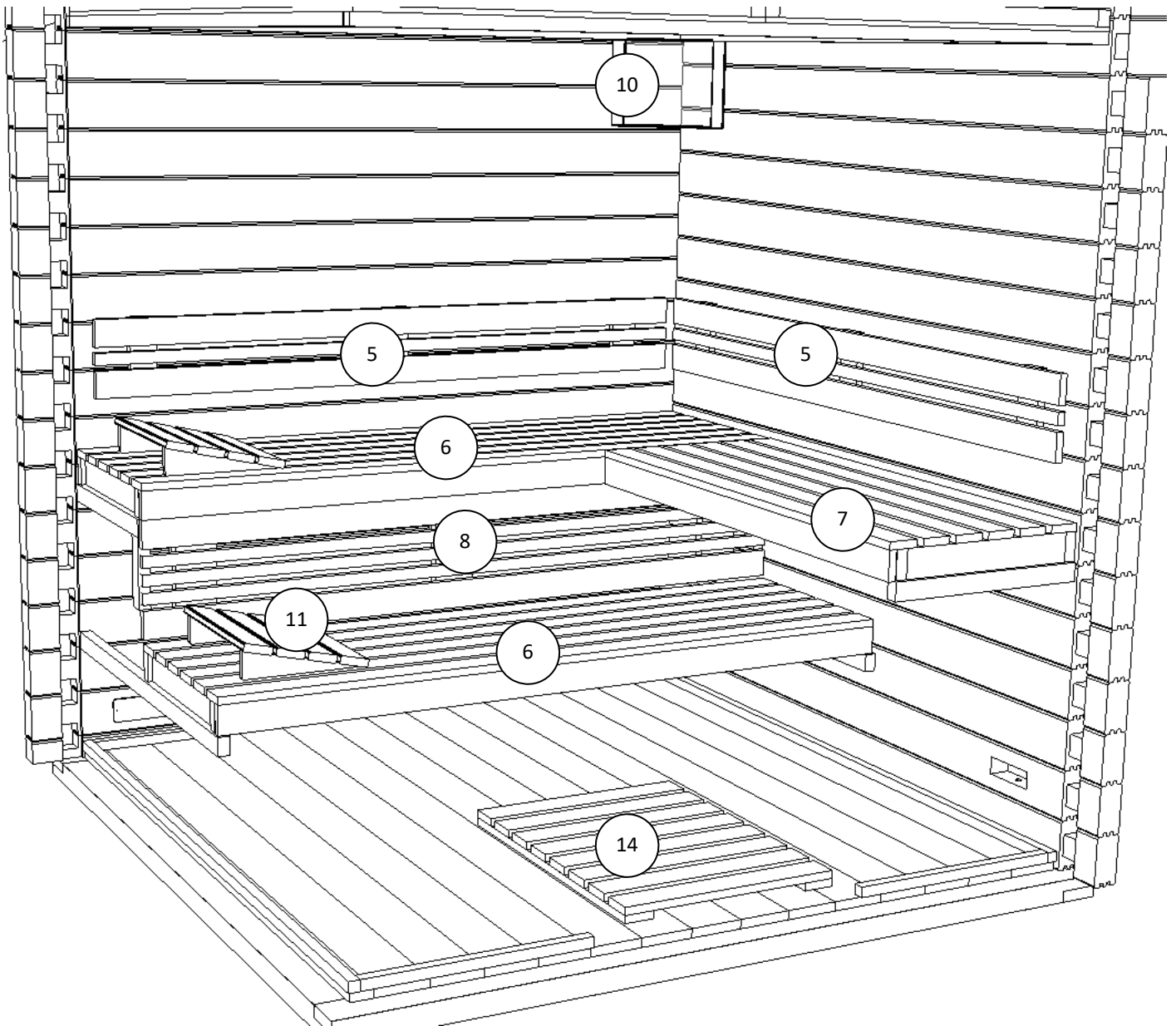


MONTAGE DER BANKAUFLAGELEISTEN

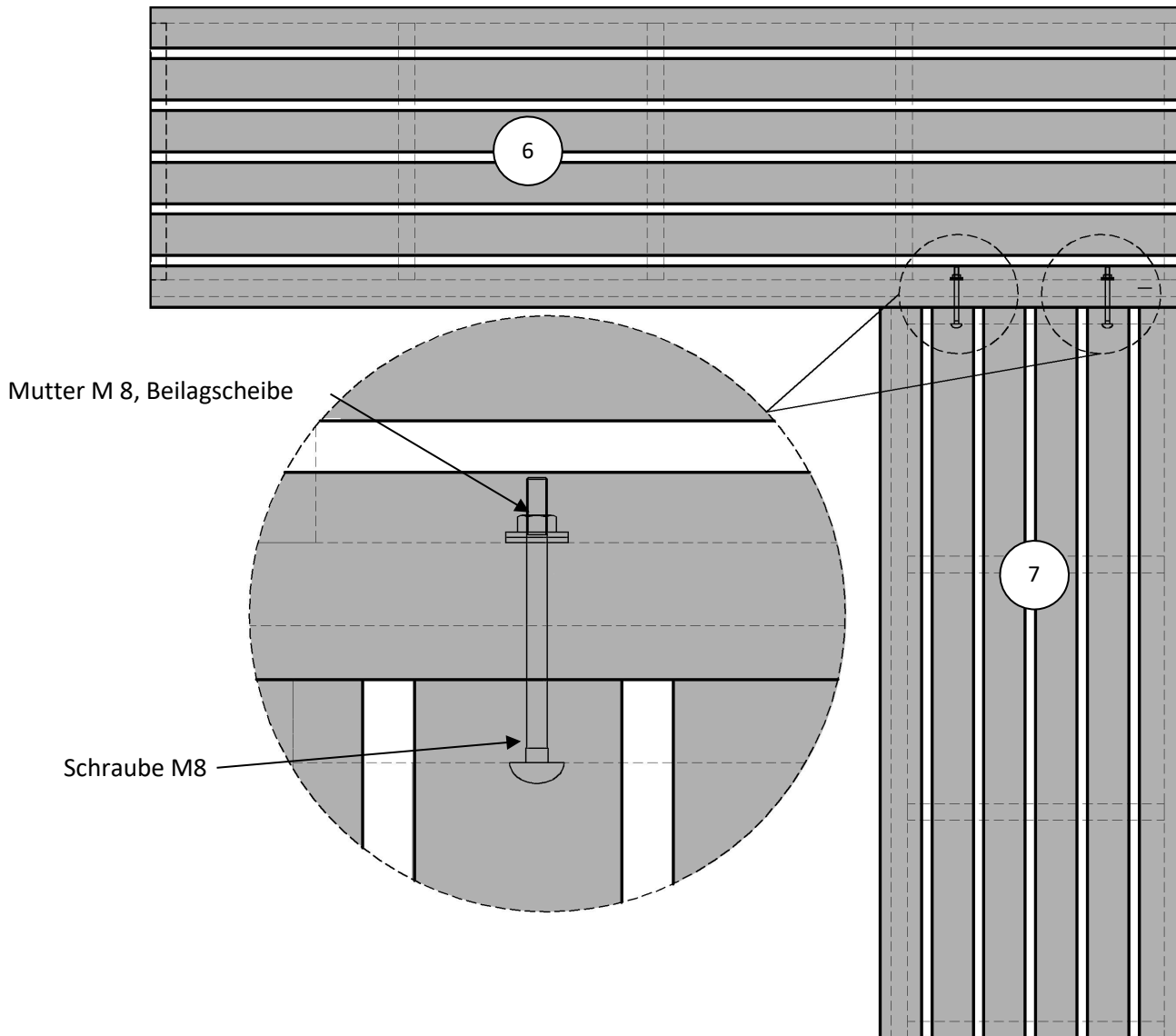


- Die Bankauflageleisten für die Liege mit den Schrauben 5x80 mm befestigen.

INNENEINRICHTUNG

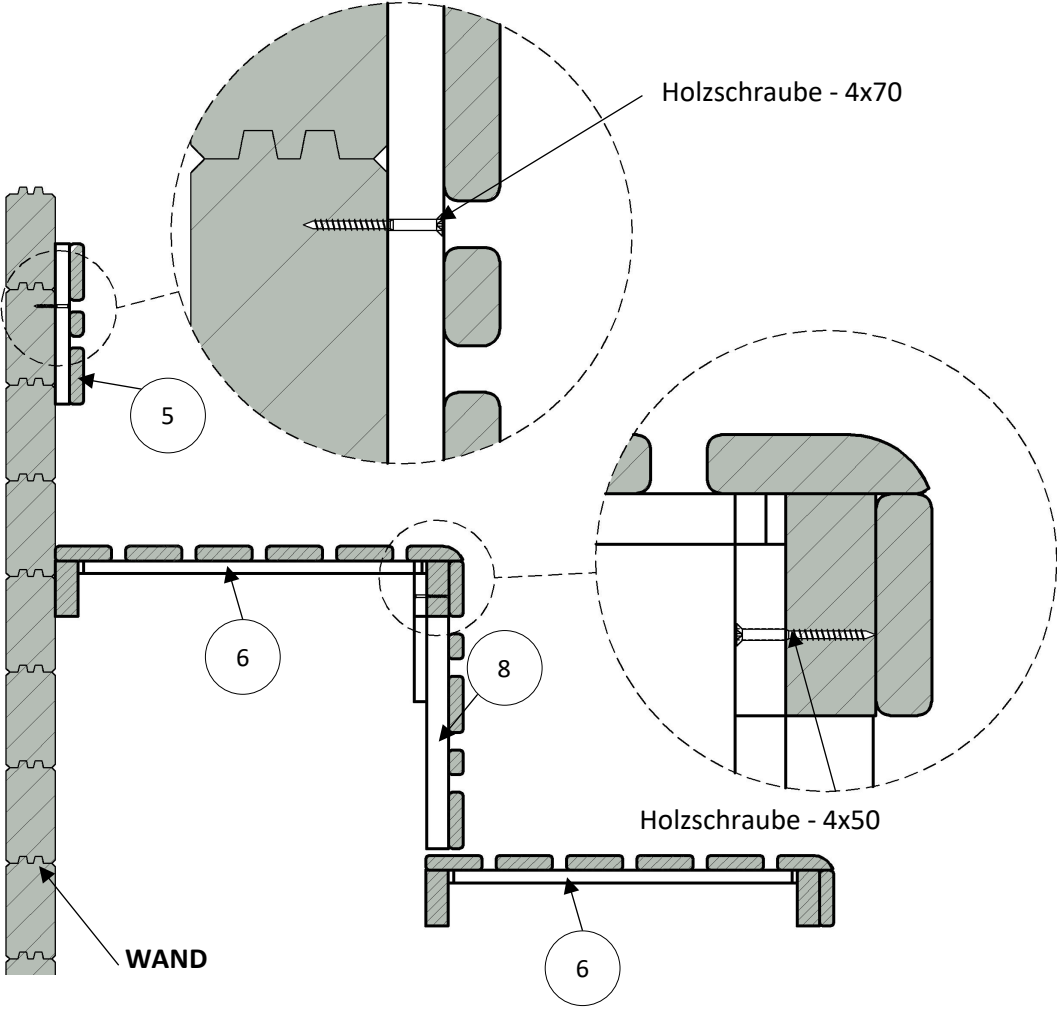


SAUNABÄNKE - DETAILS

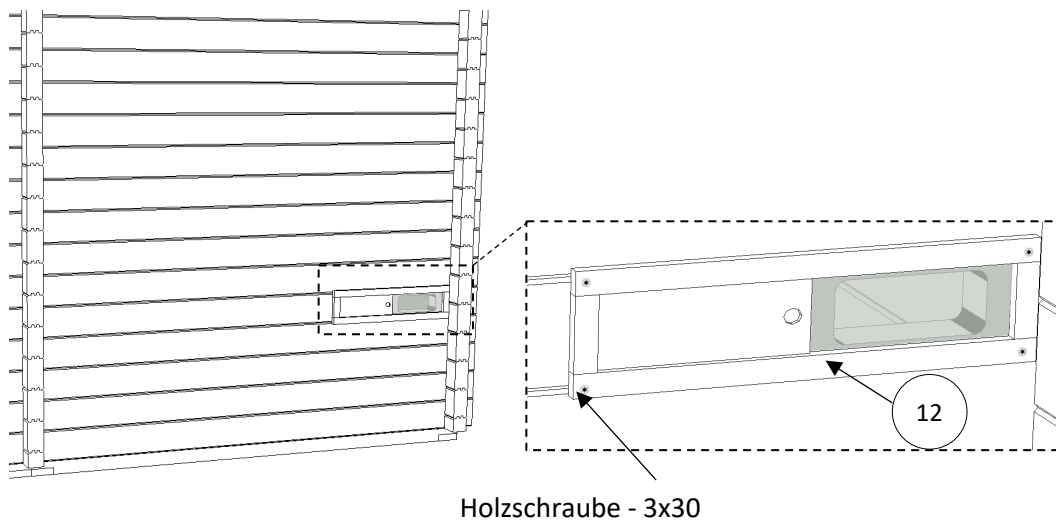


- Die Saunabänke Nr. 6 und 7 werden in der Ecke mit Tellerkopfschrauben befestigt.
-

VERTIKALSCHNITT - DETAILS



MONTAGE DES LÜFTUNGSSCHIEBERS MIT INSEKTENGITTER



MONTAGE DES ECKBLENDSCHIRMS

