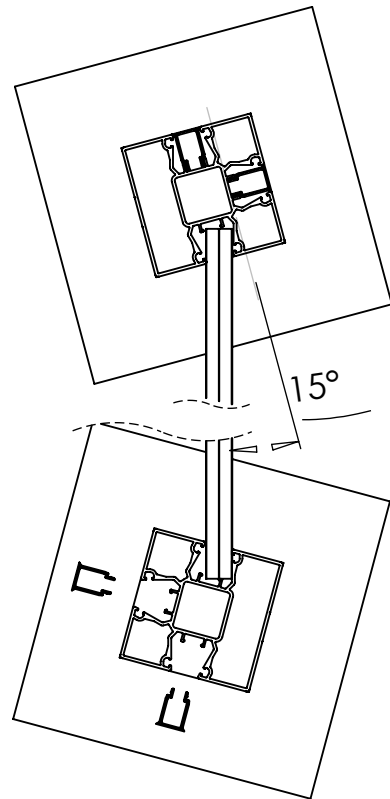
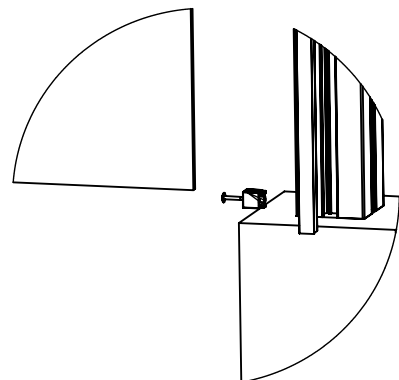


## Montageanleitung BALTIC-Serie Glasfüllung

Maximale Schrägstellung zu beiden Seiten: ca. 15°



Ansicht A

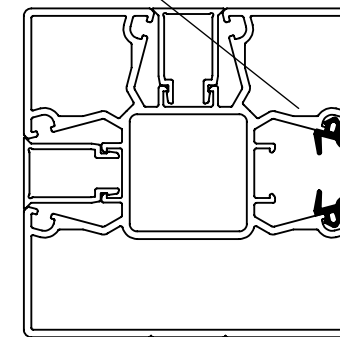


4. Beidseitig die Nutensteine mit Bohrschraube 3,9x32mm über der Abdeckleiste befestigen

6. Abdeckkappe mit leichtem Hammerschlag oder einem leichten Faustschlag befestigen

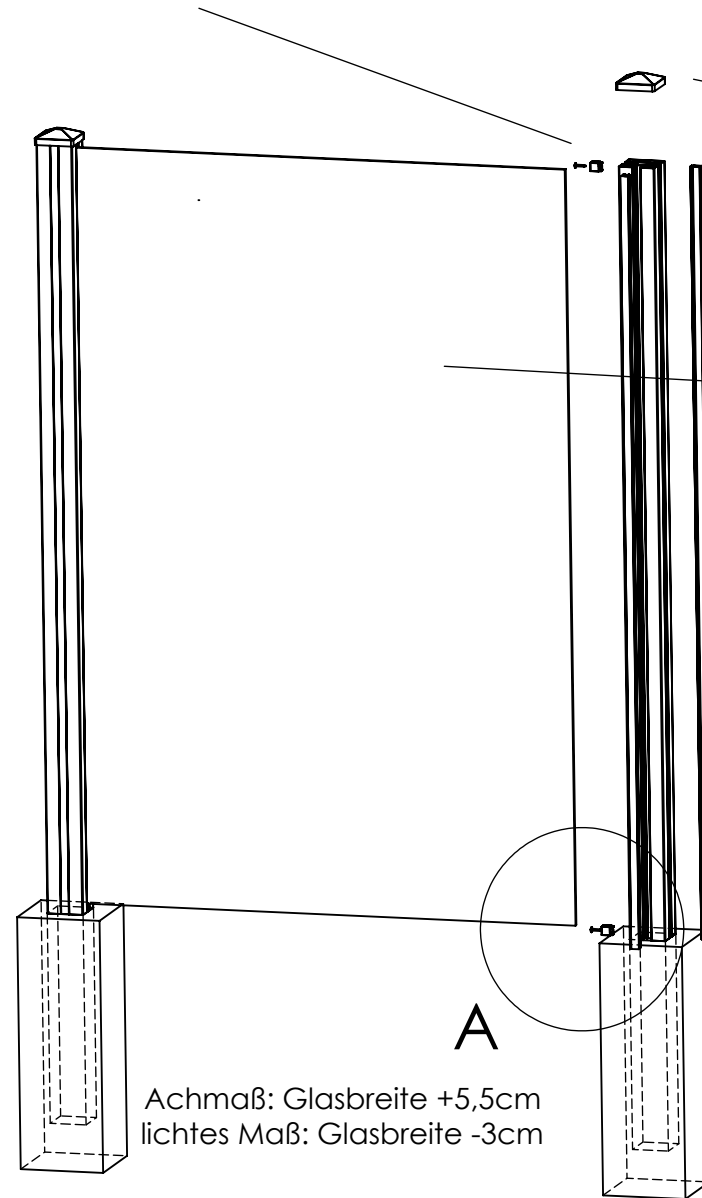
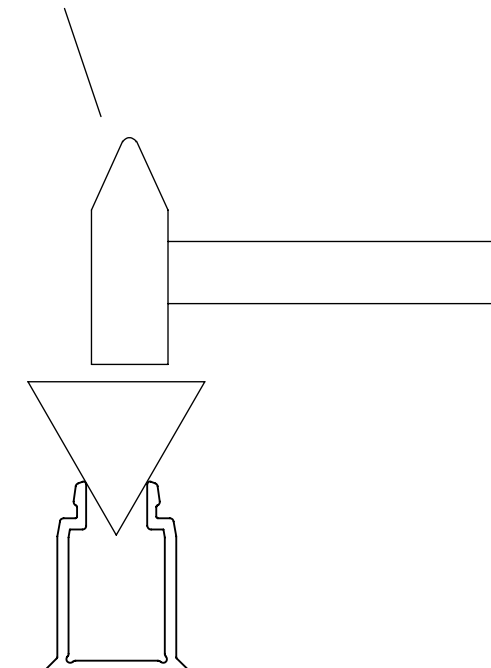
4. Glasscheibe einschieben

3. Gummidichtung in die Nut einziehen, sodass die längeren Lippen nach außen stehen.



Montagetipp: Gummidichtung nach der Montage vorsichtig mit einem kleinen Innensechskantschlüssel nachziehen, da diese sich bei der Montage eindrücken kann.

Montagetipp: Um die Pfostenabdeckleiste fest zu fixieren, kann durch einen leichten Hammerschlag in die Öffnung der Leiste eine Klemmwirkung erreicht werden. Späteres Herausziehen der Leiste ist dann nur noch erschwert möglich!



1. Pfosten ca. 50cm einbetonieren.

2. Nutensteine im Pfosten, in gewünschter Höhe über N.N. mit Bohrschraube 3,9x32mm ausrichten und befestigen.

Achmaß: Glasbreite +5,5cm  
lichtes Maß: Glasbreite -3cm