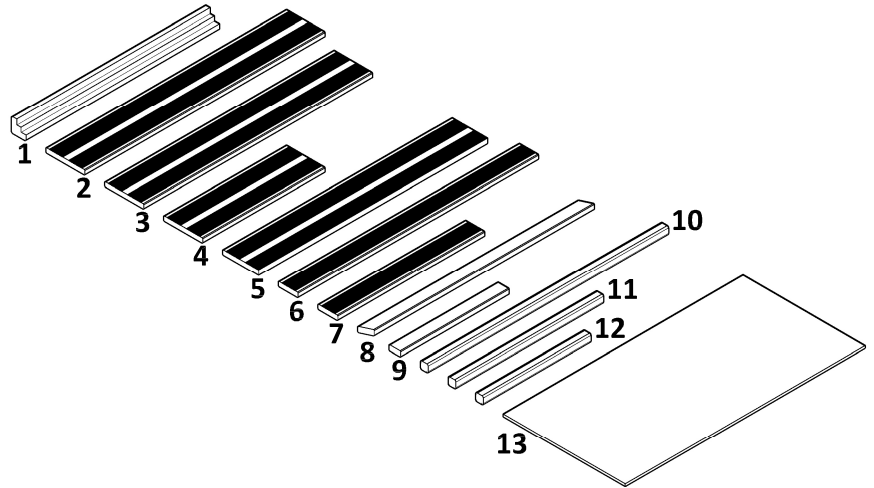
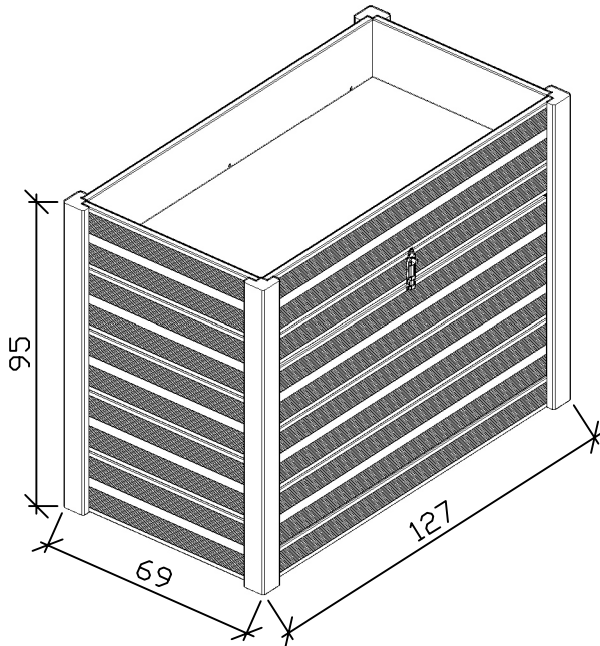
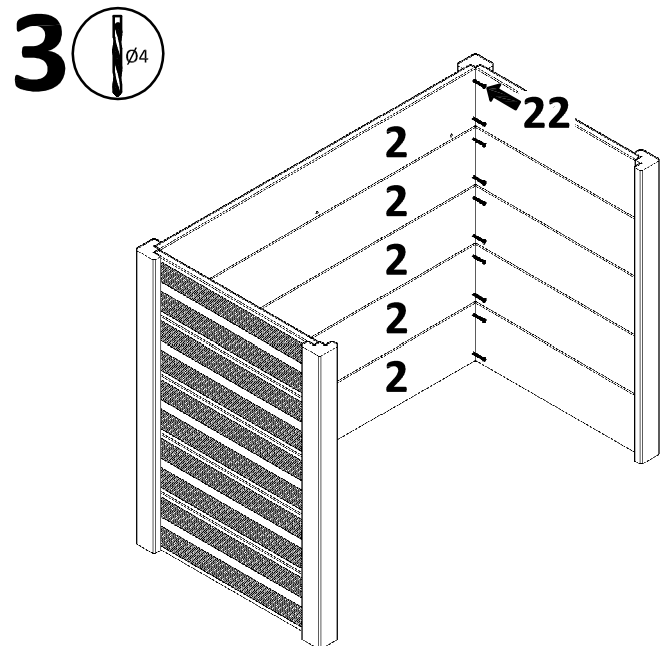
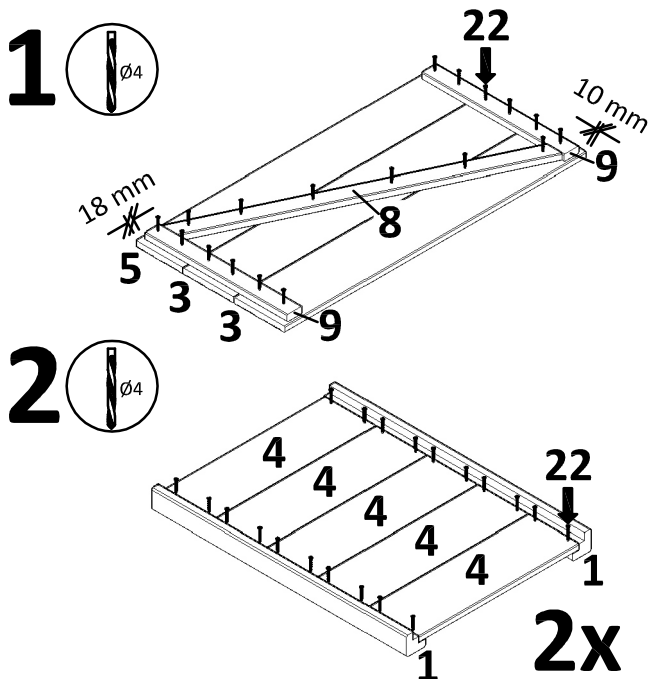


Montageanleitung Hochbeet mit Stauraum Typ 537

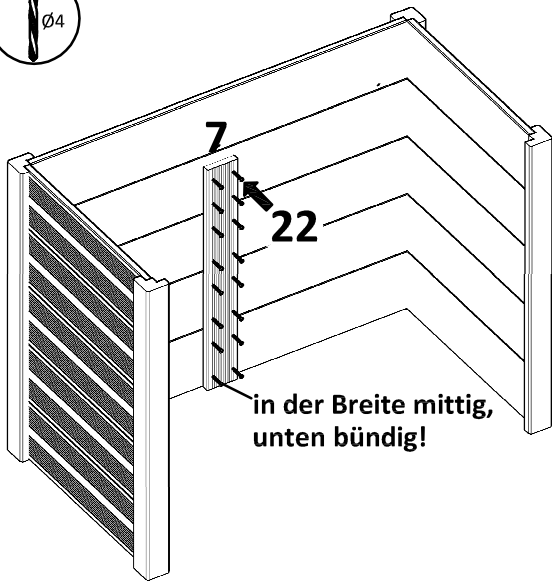


- | | | | | | |
|----------|-----|------------------------|-----------|----|---------------------|
| 1 | 4x | 70x70x950 (557026) | 8 | 1x | 24x55x1105 (552148) |
| 2 | 6x | 20,5x190x1180 (551879) | 9 | 2x | 24x55x530 (552149) |
| 3 | 2x | 20,5x190x1124 (551878) | 10 | 2x | 35x35x1180 (553501) |
| 4 | 10x | 20,5x190x600 (551876) | 11 | 2x | 35x35x725 (553502) |
| 5 | 1x | 20,5x175x1124 (551877) | 12 | 3x | 35x35x528 (553503) |
| 6 | 2x | 20,5x95x1180 (551875) | 13 | 1x | 9x599x1179 (591383) |
| 7 | 1x | 20,5x95x725 (551874) | | | |

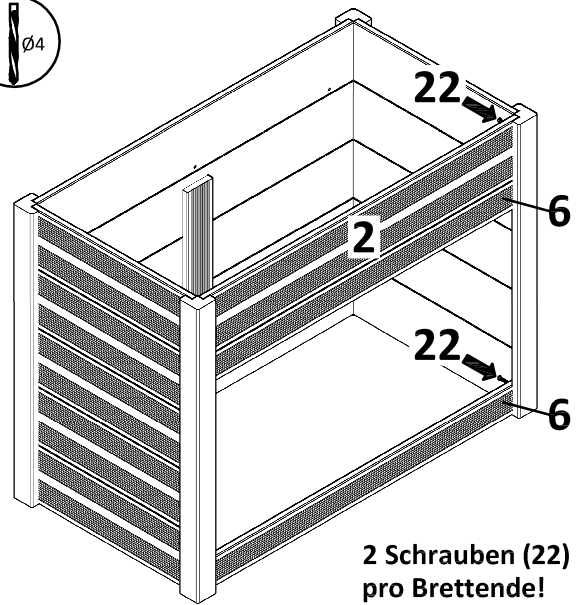
- | | | |
|-----------|------|------------------------|
| 21 | 20x | 3x20 (691111) |
| 22 | 130x | 4x40 (691104) |
| 23 | 22x | 4,5x50 (691107) |
| 24 | 2x | 4,5x70 (691109) |
| 25 | 1x | Schieberiegel (692475) |
| 26 | 2x | Scharnier (692462) |
| 27 | 4x | Dichtscheibe (692320) |
| 28 | 2x | Textilband (692499) |
| 29 | 1x | Pflanzvlies (692495) |



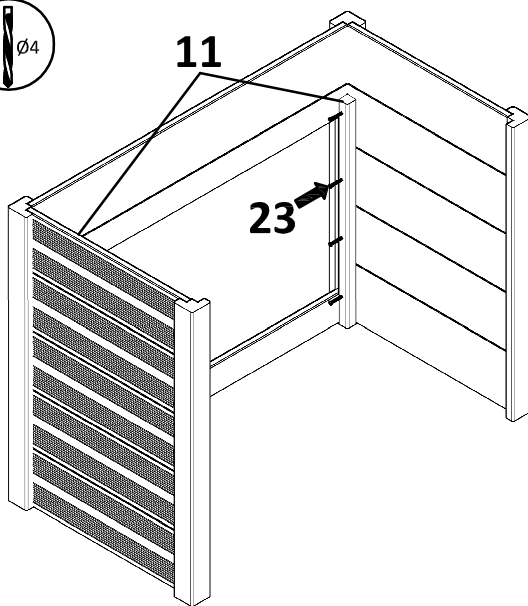
4 



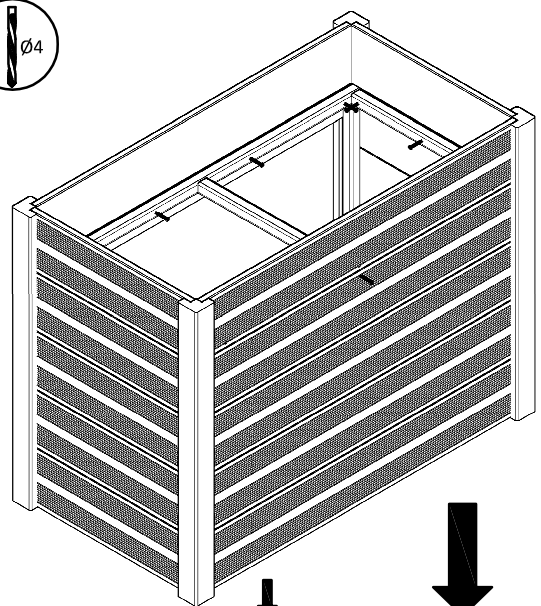
5 



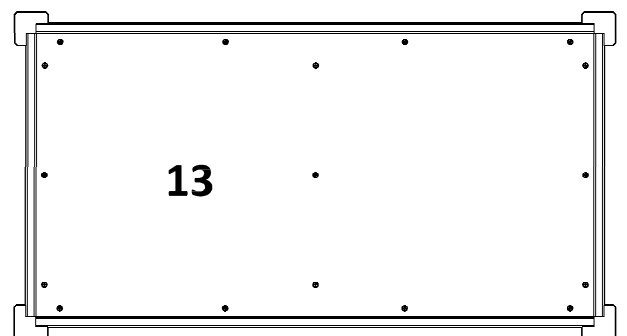
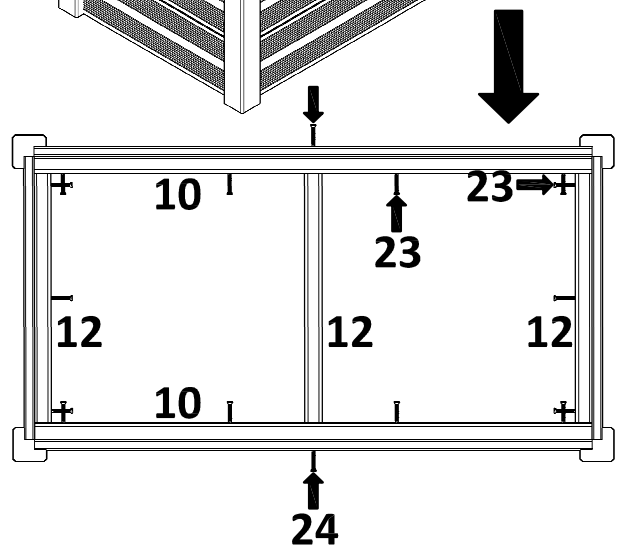
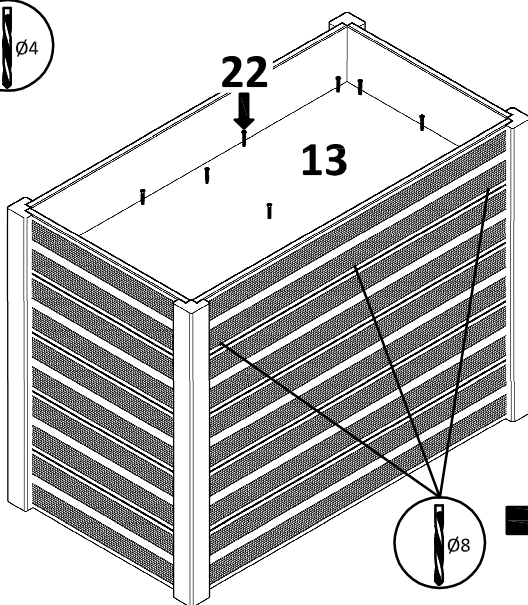
6 



7 

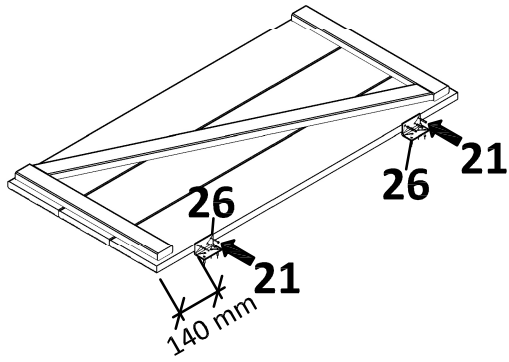


8 

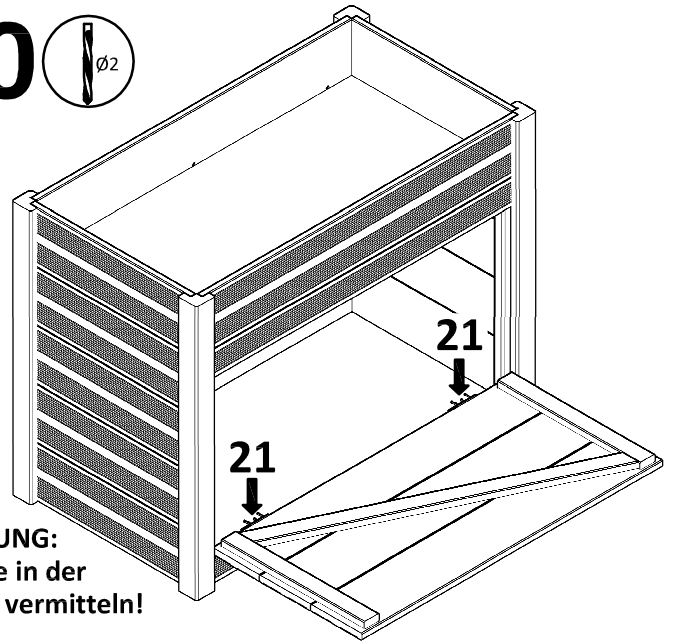


ACHTUNG: Die Fuge, die zwischen Platte (13) und Brett (2 und 4) entsteht, mit handelsüblichem Silikon oder Acryl (nicht im Lieferumfang enthalten) abdichten!
ACHTUNG: Bohren Sie, zur Entwässerung, in das hintere Brett (2) drei Löcher Ø 8mm, knapp über der Platte (13).

9

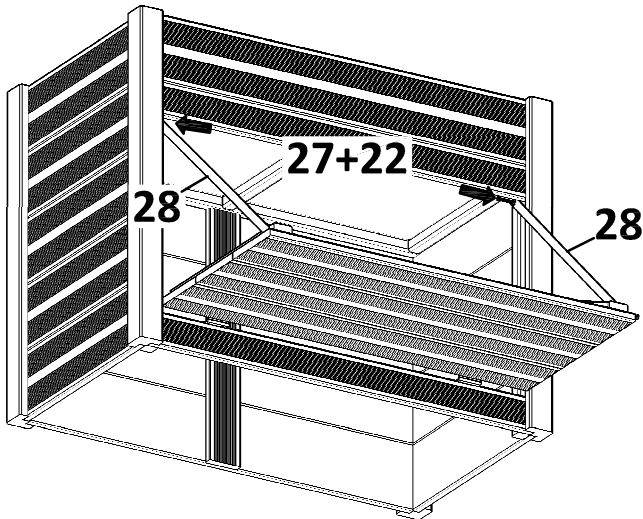


10

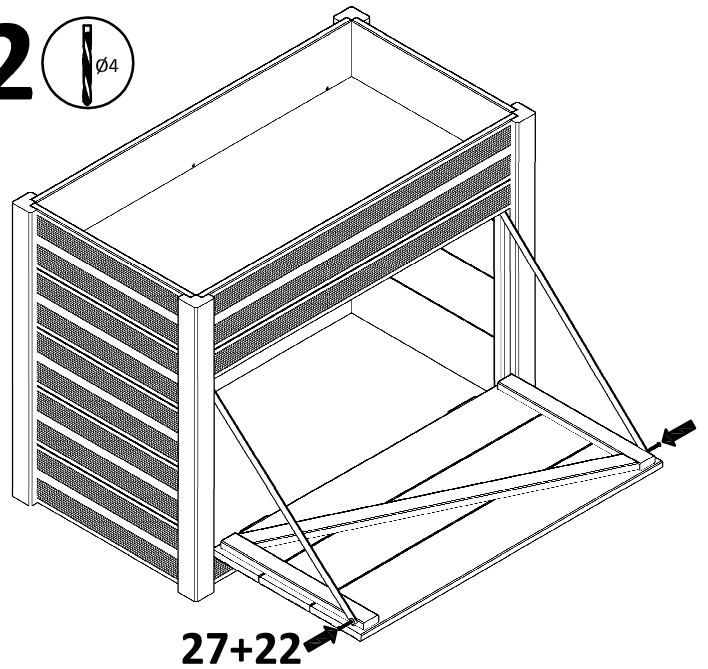


ACHTUNG:
Klappe in der
Breite vermitteln!

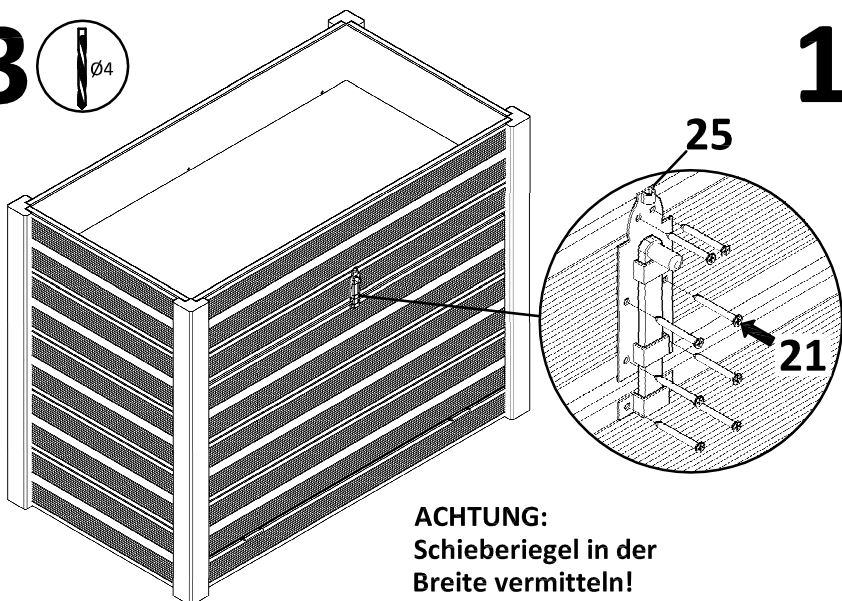
11



12

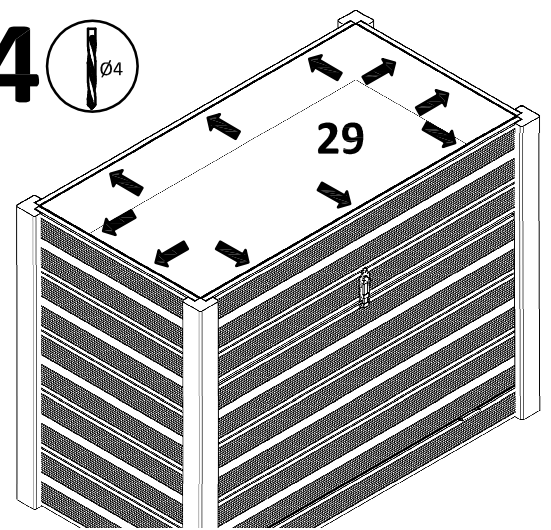


13



ACHTUNG:
Schieberiegel in der
Breite vermitteln!

14



Vlieseinsatz (29) an den oberen Rändern
mit Klammern oder Breitkopfnägeln (nicht
im Lieferumfang enthalten) befestigen.