

Für dieses Produkt
benötigst Du

12
Bretter

ante



Montageanleitung

Bank

L185cm x T51cm x H45cm

Vergiss nicht das Montagematerial.
Den passenden Farbanstrich findest
du im oberen Teil des Regals.

Artikel-Nr: **55173xxx**

croard.com



Version 1.1.0.

Montage



Montagezeit



Anzahl der Personen



Anzahl der Schritte

Werkzeuge



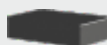
Akkuschrauber



Kreissäge



Maßband



Schleifklotz

Zubehör

Das Montageset enthält:

- a. 26 St. Winkel 30x30x30 mm
- b. 116 St. Edelstahlschrauben TORX V2A 3x30 mm
- c. 52 St. Edelstahlschrauben TORX V2A 3x16 mm
- 1 St. Bohrschablone
- 1 St. Holzbohrer 2.5 mm
- 1 St. Bit TORX 10

Holz ist ein Naturprodukt und unterliegt aufgrund dessen, einem natürlichem Schwundverhalten, je nach Luftfeuchtigkeit. So kann es dazu kommen, dass die Bretter in der Stärke $\pm 0,5$ mm und in der Breite ± 2 mm Maßdifferenzen aufweisen. Deshalb ist die natürliche Maßdifferenz bei der Montage mit zu berücksichtigen. Das heißt, wenn in der Montageanleitung Maße angegeben werden, so sind diese bei Bedarf anzupassen, beziehungsweise zu vermitteln, so dass es wieder zu gleichen Abständen kommt.

**Scan den QR-Code für mehr
Video-Montageanleitung**





Wenn Sie die Variante mit geschnittenen oder geschnittenen und gebohrten Brettern erworben haben, beginnen Sie die Montage mit dem richtigen Schritt.

Schritt 1

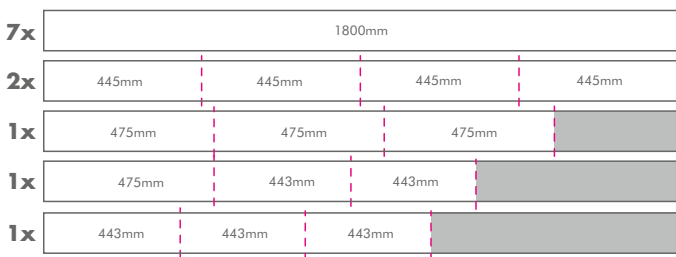
Sie benötigen:

12 Bretter (16mm x 114mm x 1800mm)

Schritt 2

Zuschnittliste

Zeichnen Sie die jeweiligen Kapplängen laut Zuschnittliste an und kappen die einzelnen Bretter auf die angegebene Länge.



*Die Schnittkanten gilt es mit dem Schleifklotz zu fassen



Schritt 3

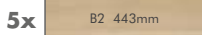
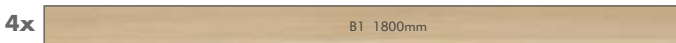
Stückliste

Legen Sie die geschnittenen Bretter gemäß der folgenden Vorlage aus.

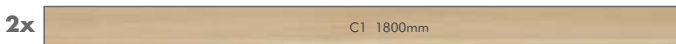
WAND A x2



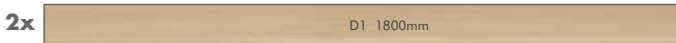
SITZ B



ELEMENT C



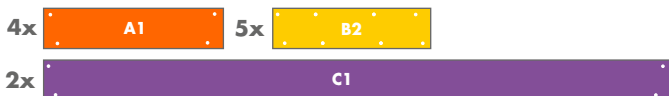
ELEMENT D



Schritt 4

Bohrschablone

Benutzen Sie unbedingt die Bohrschablone zur Kennzeichnung der Bohrlöcher. Verwenden Sie bitte den beiliegenden 2,5 mm Bohrer zum Vorbohren. Bohren Sie nur die Stückzahlen der Bretter vor, die neben der Bohrschablone angegeben sind. Achten Sie auf die entsprechenden Farben für die Zuordnung der Bohrlöcher zum passenden Brett.

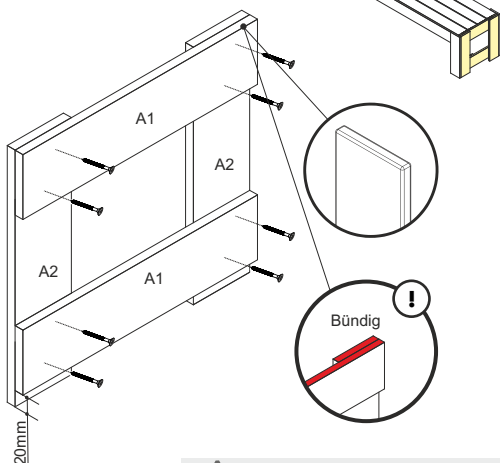

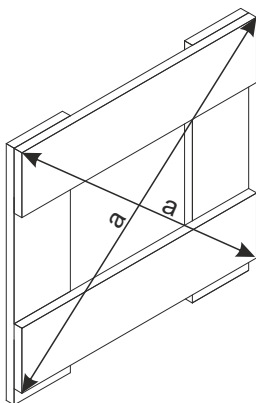


Schritt 5

b.) 3x30mm 16 St.

475mm A1 x4

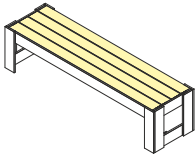
445mm A2 x4


 A2 - Fase nach oben
Schritt 6

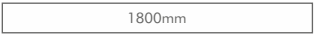
Schritt 7

SITZ B

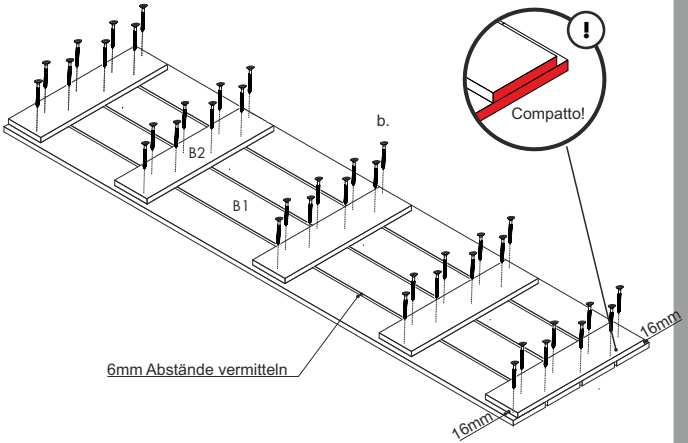
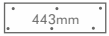
b.) 3x30mm 40 St.



B1 x4



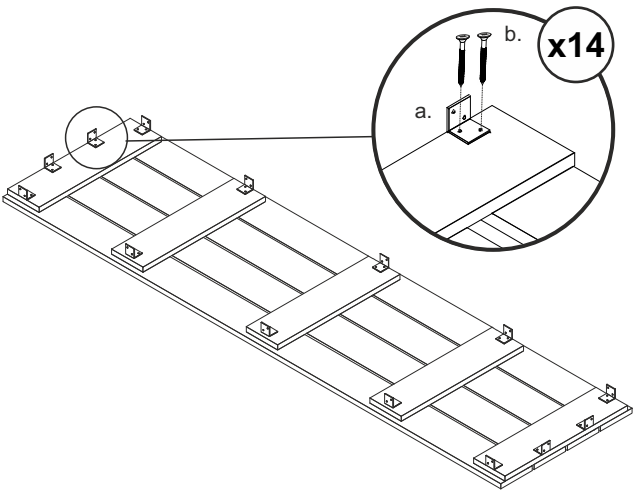
B2 x5



Schritt 8

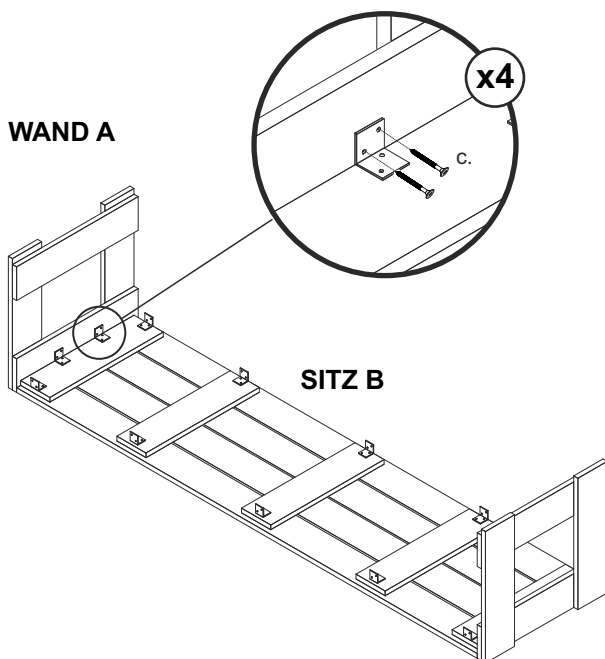
a.) Winkel 14 St.

b.) 3x30mm 28 St.

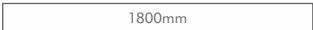
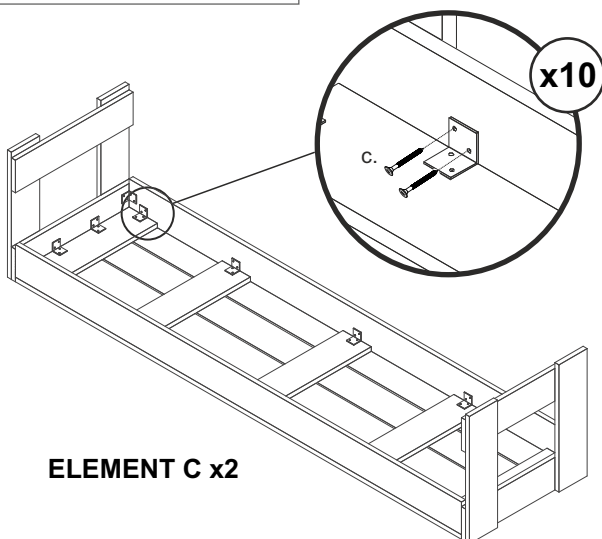


Schritt 9

c.) 3x16mm 8 St.

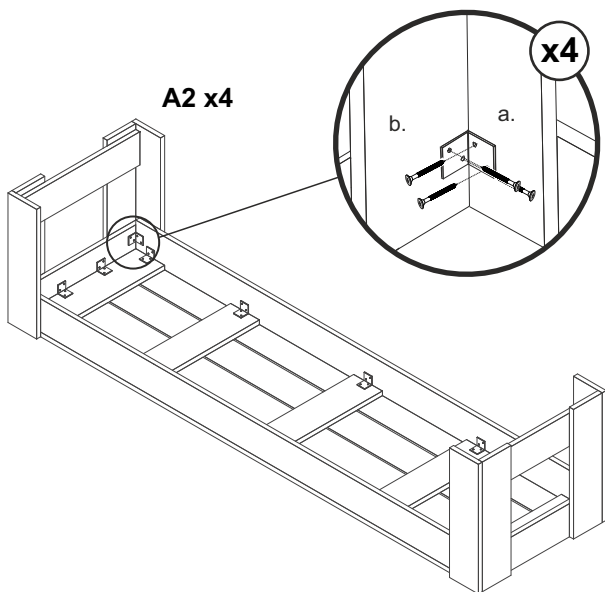
**Schritt 10**

c.) 3x16mm 20 St.

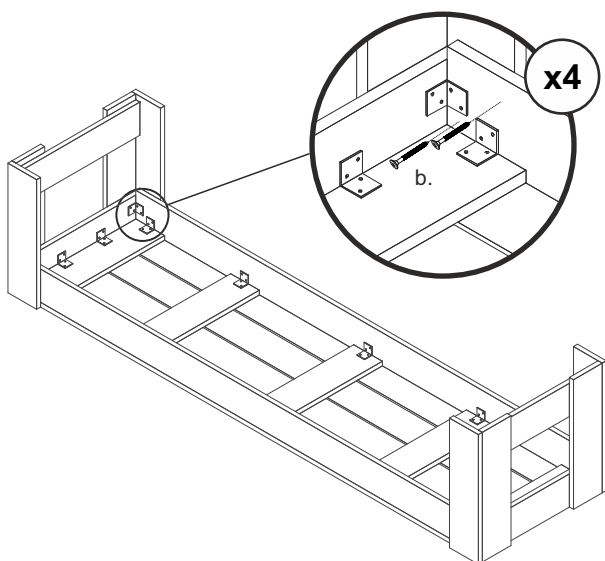
 1800mm **C x2****WAND A**

Schritt 11

- a.) Winkel 4 St.
b.) 3x30mm 16 St.

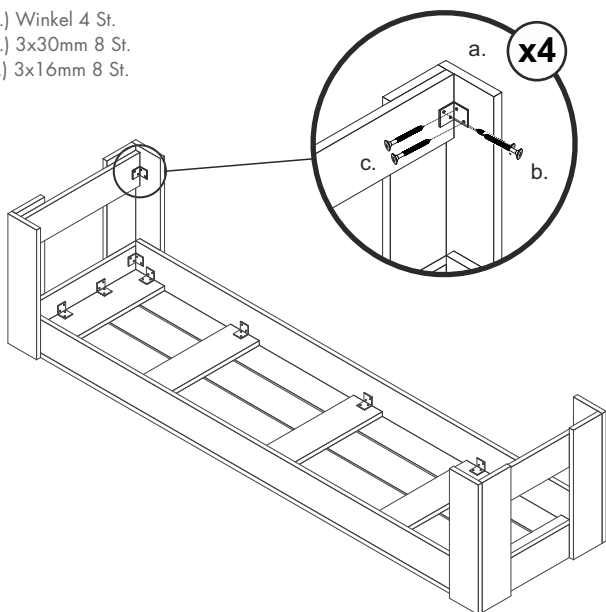
**Schritt 12**

- b.) 3x30mm 8 St.

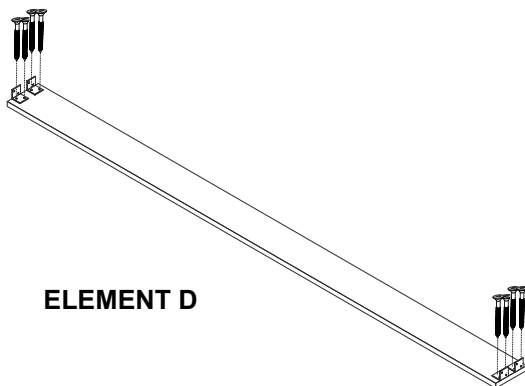


Schritt 13

- a.) Winkel 4 St.
- b.) 3x30mm 8 St.
- c.) 3x16mm 8 St.

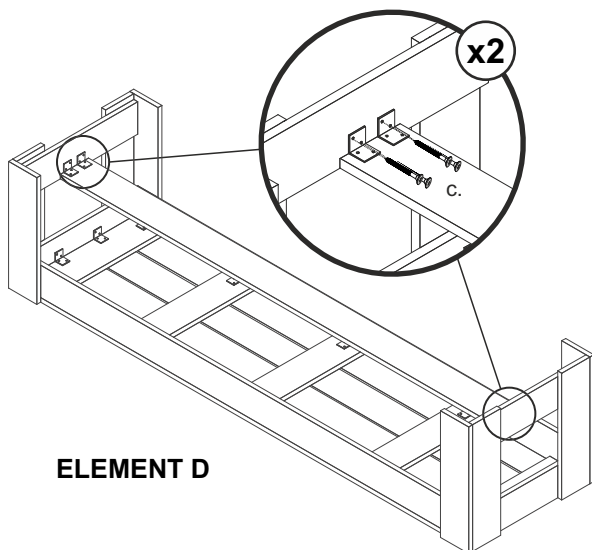
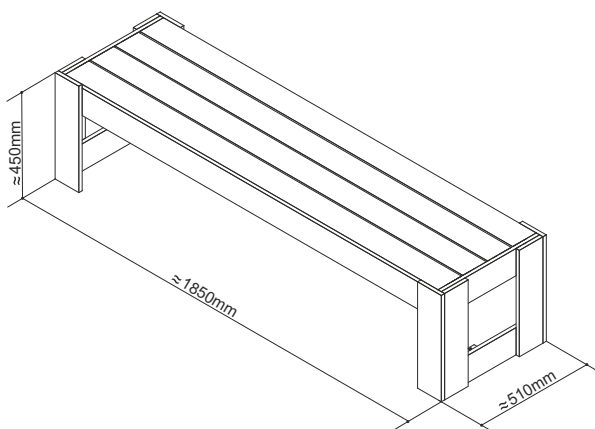
**Schritt 14**

- a.) Winkel 4 St.
- c.) 3x16mm 8 St.



Schritt 15

c.) 3x16mm 8 St.

**ELEMENT D****Schritt 16**

Den Schriftzug **CROARD** können Sie bei Bedarf mit dem Schleifklotz entfernen!



CROARD

An unseren CROARD-Displays finden Sie alles für Ihr Projekt!



Entdecken Sie weitere Produkte:



Sichtschutz
180cm x 180cm



Mülltonnenbox
92cm x 92cm x 120cm



Sandkasten
140cm x 140cm x 25cm



Pflanzgefäß
95cm x 92cm x 45cm



Kaminholzregal
190cm x 97cm x 182cm

Viele weitere auf
croard.com