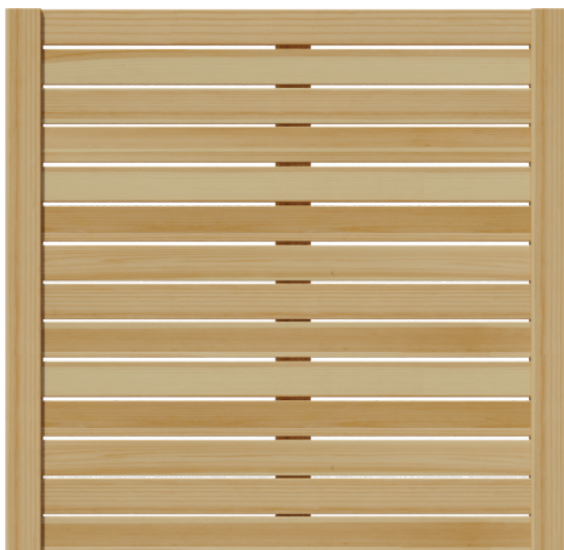


Für dieses Produkt
benötigst Du

19
Bretter

ante



Montageanleitung

Sichtschutz

L180cm x H180cm

Vergiss nicht das Montagematerial.
Den passenden Farbanstrich findest
du im oberen Teil des Regals.

Artikel-Nr: **30173xxx**

croard.com



Version 1.1.0.

Montage



Montagezeit



Anzahl der Personen



Anzahl der Schritte

Werkzeuge



Akkuschrauber



Maßband



Schleifklotz

Zubehör

Das Montageset enthält:

- a. 140 St. Edelstahlschrauben TORX V2A 3x30 mm
- 1 St. Bohrschablone
- 1 St. Holzbohrer 2.5 mm
- 1 St. Bit TORX 10

Holz ist ein Naturprodukt und unterliegt aufgrund dessen, einem natürlichem Schwundverhalten, je nach Luftfeuchtigkeit. So kann es dazu kommen, dass die Bretter in der Stärke $\pm 0,5$ mm und in der Breite ± 2 mm Maßdifferenzen aufweisen. Deshalb ist die natürliche Maßdifferenz bei der Montage mit zu berücksichtigen. Das heißt, wenn in der Montageanleitung Maße angegeben werden, so sind diese bei Bedarf anzupassen, beziehungsweise zu vermitteln, so dass es wieder zu gleichen Abständen kommt.

**Scan den QR-Code für mehr
Video-Montageanleitung**



Schritt 1**Sie benötigen:**

19 Bretter (16mm x 114mm x 1800mm)

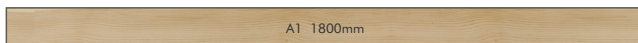
Schritt 2**Messen**

19x

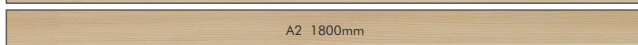
**Schritt 3****Stückliste**

Legen Sie die geschnittenen Bretter gemäß der folgenden Vorlage aus.

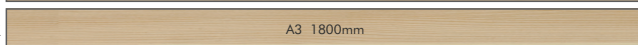
14x



3x



2x

**Schritt 4****Bohrschablone**

Benutzen Sie unbedingt die Bohrschablone zur Kennzeichnung der Bohrlöcher. Verwenden Sie bitte den beiliegenden 2,5 mm Bohrer zum Vorbohren. Bohren Sie nur die Stückzahlen der Bretter vor, die neben der Bohrschablone angegeben sind. Achten Sie auf die entsprechenden Farben für die Zuordnung der Bohrlöcher zum passenden Brett.

14x



3x

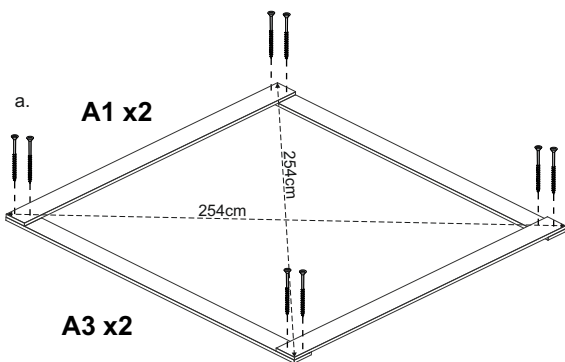


Schritt 5



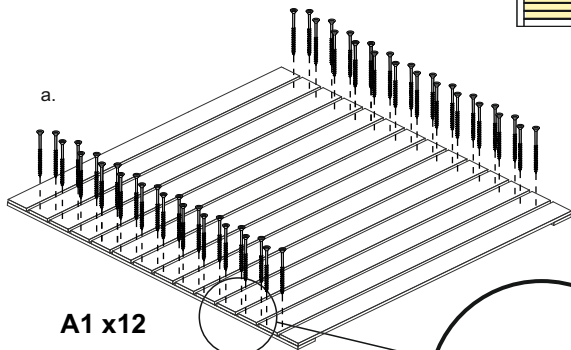
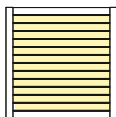
Schrauben flächenbündig eindrehen, **nicht versenken**, um ein Austreten der Schraube auf der anderen Brettseite zu vermeiden! Ansonsten besteht Verletzungsgefahr!

a.) 3x30mm 8 St.



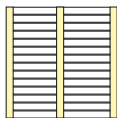
Schritt 6

a.) 3x30mm 48 St.

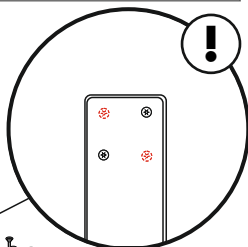
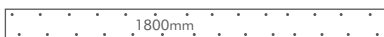


Schritt 7

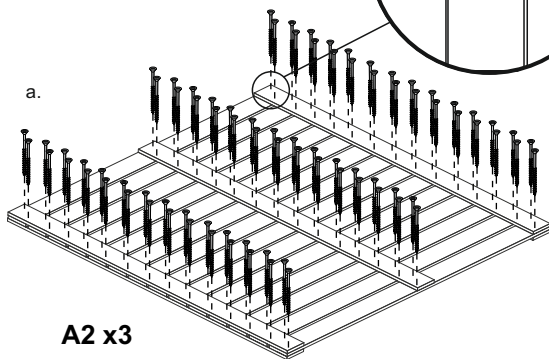
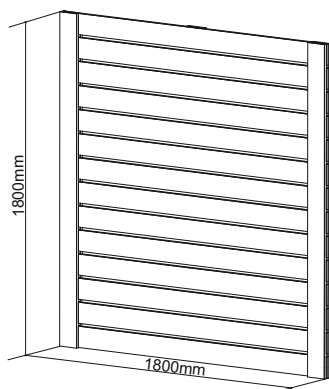
a.) 3x30mm 84 St.



A2 x3



a.

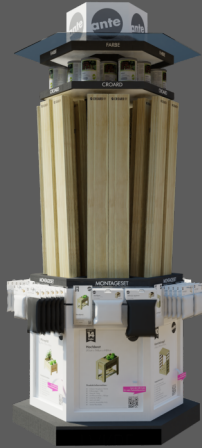
**A2 x3****Schritt 8**

Den Schriftzug **CROARD** können Sie bei Bedarf mit dem Schleifklotz entfernen!



CROARD

An unseren CROARD-Displays finden Sie alles für Ihr Projekt!



Entdecken Sie weitere Produkte:



Sandkasten
140cm x 140cm x 25cm



Mülltonnenbox
92cm x 92cm x 120cm



Pflanzgefäß
95cm x 92cm x 45cm



Hochbeet
95cm x 48cm x 89cm



Kaminholzregal
190cm x 97cm x 182cm

Viele weitere auf
croard.com