



www.weka-holzbau.com



Blockbohlenhaus



Art.-Nr.:

265.2112.10000

265.2112.13000

265.2112.15000

265.2112.16000

Montage-, Bedienungs- und Wartungsanleitung



800.0286.18.58

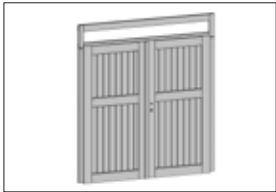


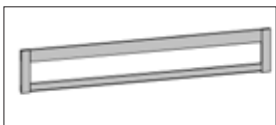

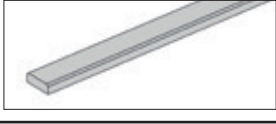
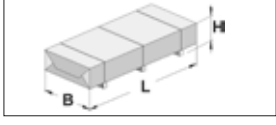
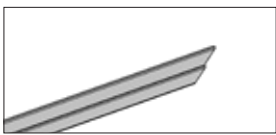
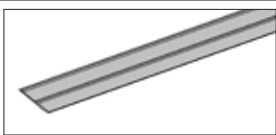

+

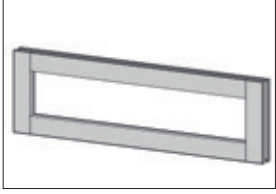
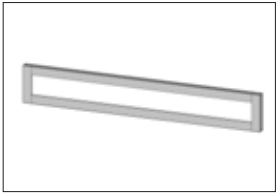
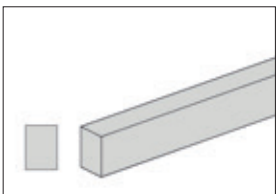
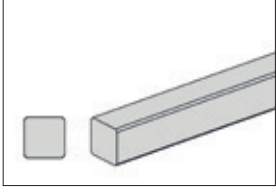
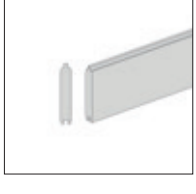
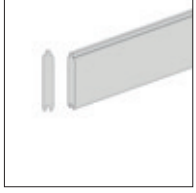
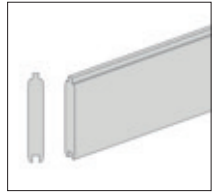


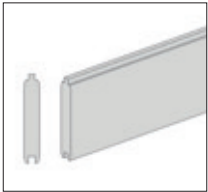
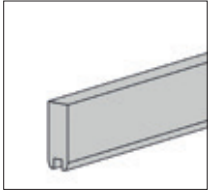
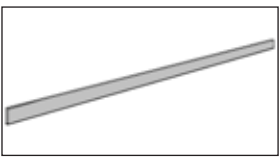
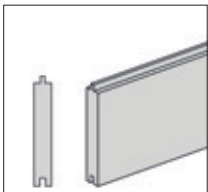
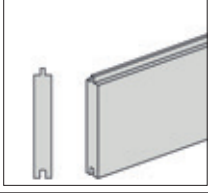
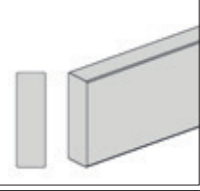
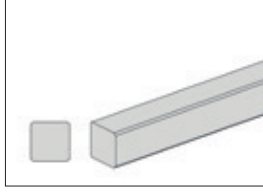
800.0286.20.02

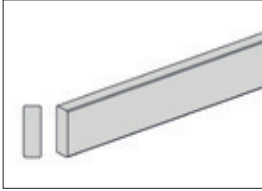
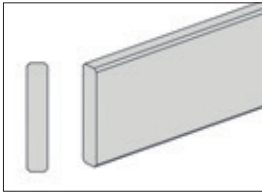
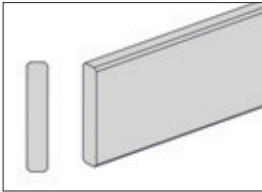
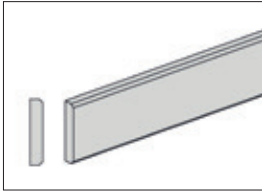
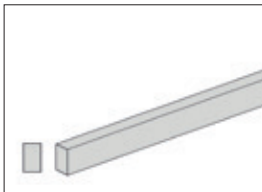
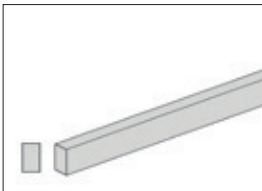
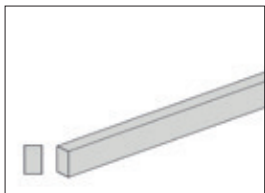
=


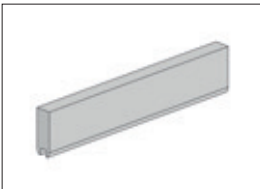








Pos	Art.-Nr.	Bild	Abmessung (mm)	Anzahl (Stück)			
				265.2112.10000	265.2112.13000	265.2112.15000	265.2112.16000
1	A100.12.7230 A100.12.7270		61/1820/2030	1 -	- 1	- 1	- 1
1.1	B100.12.7231		61/900/1768	1	1	1	1
1.2	B100.12.7232		61/900/1768	1	1	1	1
1.3	B100.12.7233		46/300/1820	1	1	1	1
1.4	K127.1517.0001		5/15/1750	1	1	1	1
1.5	G100.01.0040 G100.01.1040		15/45/1768	1 -	- 1	- 1	- 1
2	E100.12.0003		-	1	1	1	1
2.1	G100.13.0078		18,5/70/2030	1	1	1	1
2.2	G100.13.0079		18,5/70/2030	1	1	1	1
2.3	G100.13.0026		18,5/70/1820	1	1	1	1







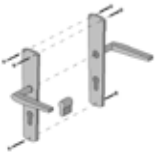

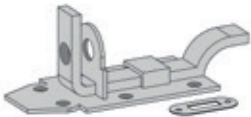
Pos	Art.-Nr.	Bild	Abmessung (mm)	Anzahl (Stück)			
				265.2112.10000	265.2112.13000	265.2112.15000	265.2112.16000
3	B100.11.4200 B100.11.4270		51/280/940	2 -	- 2	- 2	- 2
4	B100.11.4300 B100.11.4370		51/280/1820	1 -	- 1	- 1	- 1
5	R002.0650.2050		40/60/2050	4	4	4	4
6	R002.0225.2290		40/40/2290	4	4	4	4
7	R002.0015.1100 R208.0015.1100 R211.0015.1100 R212.0015.1100		21/121/1100	34 - - -	- 34 - -	- - 34 -	- - - 34
8	R002.0015.2050 R208.0015.2050 R211.0015.2050 R212.0015.2050		21/121/2050	19 - - -	- 19 - -	- - 19 -	- - - 19
9	R002.0015.0100 R208.0015.0100 R211.0015.0100 R212.0015.0100		21/121/100	8 - - -	- 8 - -	- - 8 -	- - - 8

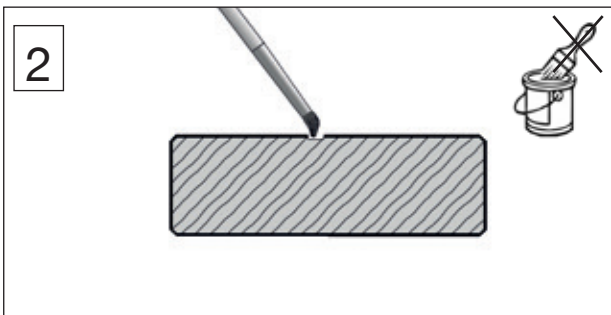
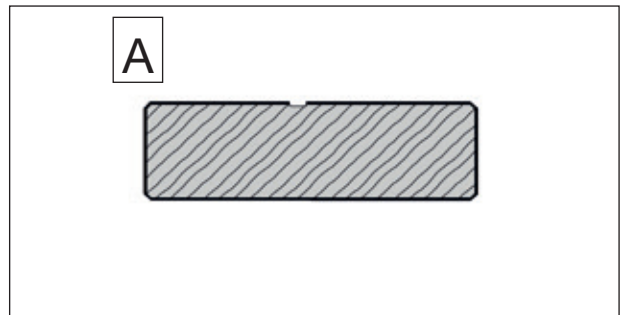
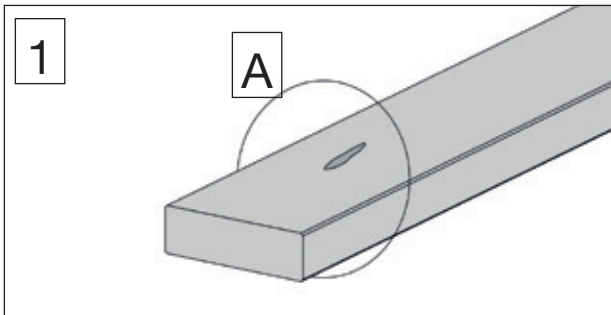
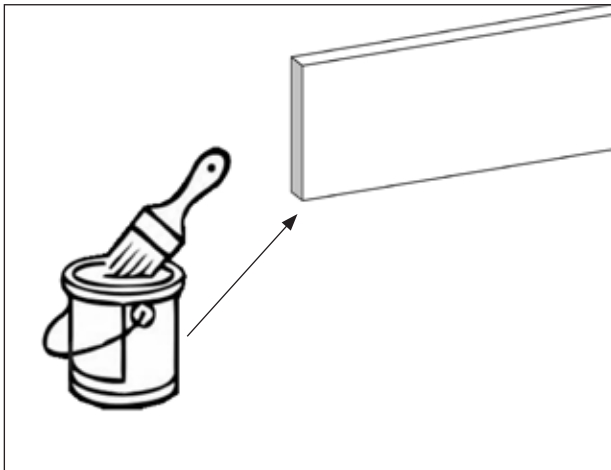
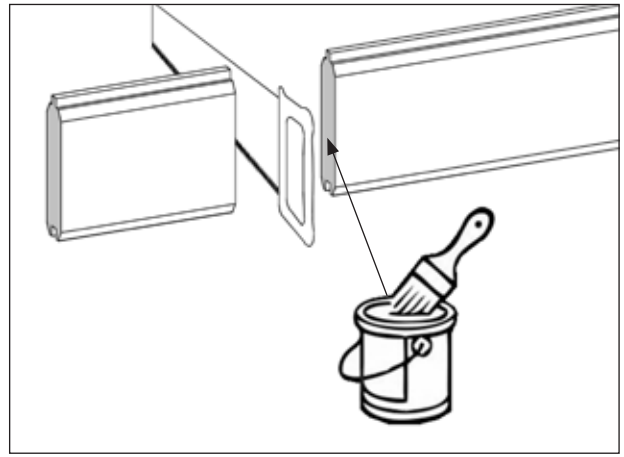
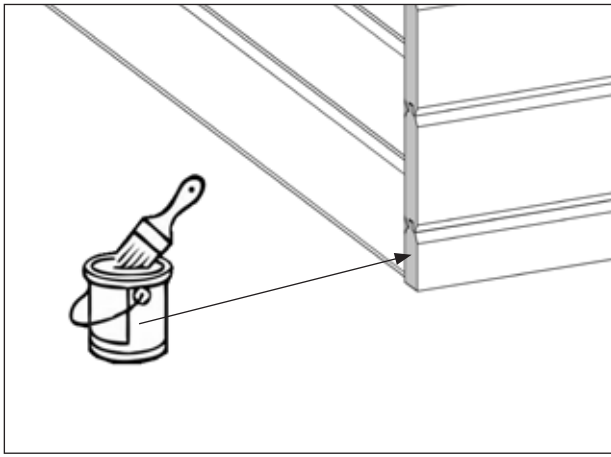
16Pos	Art.-Nr.	Bild	Abmessung (mm)	Anzahl (Stück)			
				265.2112.10000	265.2112.13000	265.2112.15000	265.2112.16000
10	R002.0015.0130 R208.0015.0130 R211.0015.0130 R212.0015.0130		21/121/130	40 - - -	- 40 - -	- - 40 -	- - - 40
11	G227.01.0001 G227.208.0001 G227.211.0001 G227.212.0001		21/58/2050	1 - - -	- 1 - -	- - 1 -	- - - 1
12	G265.01.0405 G265.208.0405 G265.208.0406 G265..211.0405 G265-211.0406 G265.212.0405 G265.212.0406		21/113/1100	2 - - - - - -	- 1 1 - - - -	- - - 1 1 - -	- - - - - 1 1
13	R002.0091.2000		15,5/96/2000	13	13	13	13
14	R002.0091.1550		15,5/96/1550	24	24	24	24
15	R002.0350.2008		45/146/2008	1	1	1	1
16	R002.0196.0180		34/34/180	4	4	4	4

Pos	Art.-Nr.	Bild	Abmessung (mm)	Anzahl (Stück)			
				265.2112.10000	265.2112.13000	265.2112.15000	265.2112.16000
17	R002.0530.1775		15/45/1775	3	3	3	3
18	R002.0540.1610 R010.0540.1610		18,5/90/1610	2 -	- 2	- 2	- 2
19	R002.0540.2294 R010.0540.2294		18,5/90/2294	1 -	- 1	- 1	- 1
20	R002.0400.2300 R010.0400.2300		11/58/2300	8 -	- 8	- 8	- 8
21	R002.0500.2000		15/25/2000	4	4	4	4
22	G122.01.0003		15/21/1805	2	2	2	2
23	G122.01.0195		15/21/2031	2	2	2	2

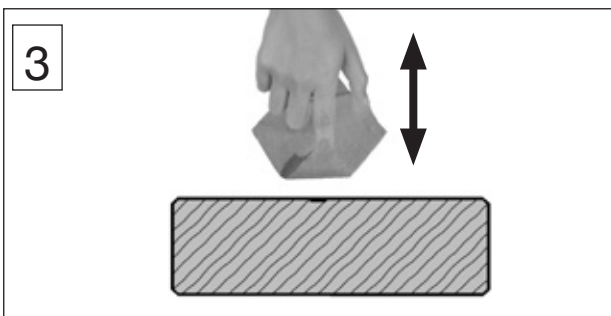
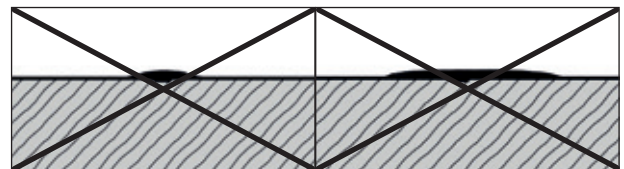
Pos	Bild	Abmessung (mm)	Anzahl (Stück)			
			265.2112.10000	265.2112.13000	265.2112.15000	265.2112.16000
24	B100.03.0062 	35/60/1850	1	1	1	1
25	G101.01.0018 	21/60/300	3	3	3	3

M265.001		Abmessung (mm)	Anzahl (Stück)
Pos	Bild		
M1	K001.1050.0004 	5,0 x 100	10
M2	K001.6040.0004 	4,0 x 60	20
M3	K001.5040.0004 	4,0 x 50	500
M4	K001.3035.0004 	3,5 x 30	100
M5	K001.2535.0004 	3,5 x 25	60
M6	K010.5022.0001 	2,2 x 50	600

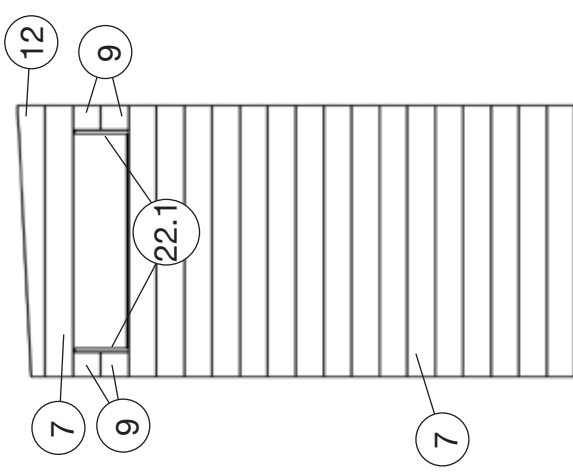
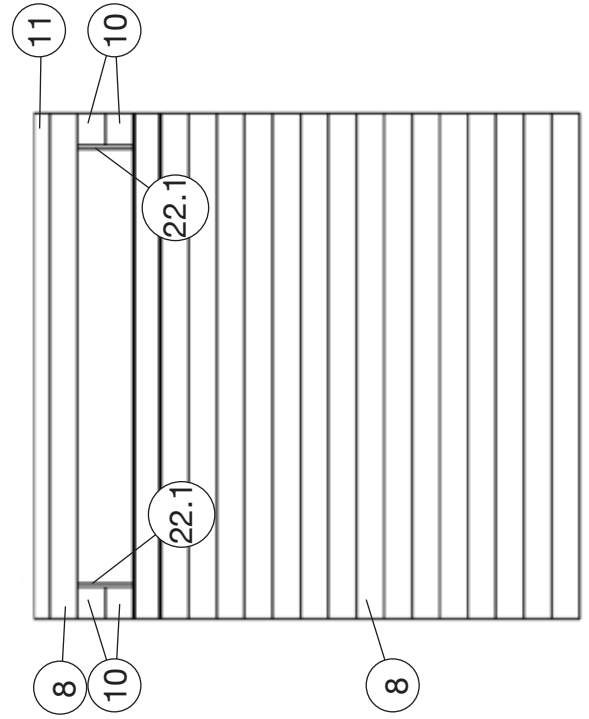
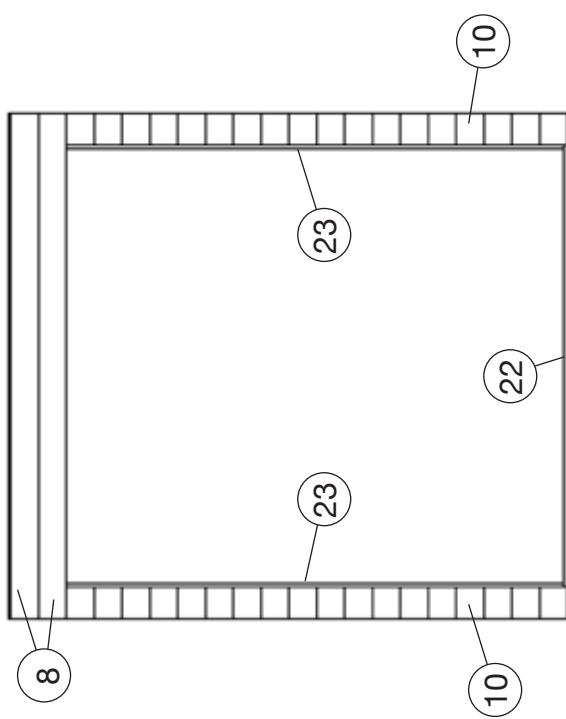
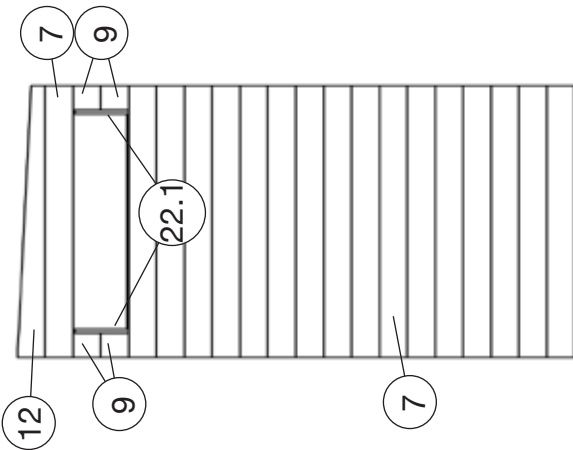
M100.045		Abmessung (mm)	Anzahl (Stück)
M7	K001.6040.0004 	4,0 x 60	10
M8	K001.3535.0004 	3,5 x 35	7
M9	K001.3030.0004 	3,0 x 30	4
M10	K001.1635.0004 	3,5 x 16	16
M11	K001.4040.0004 	4,0 x 40	20
M12	K010.3016.0001 	1,6 x 30	16
M13	K045.1270.0001 	-	1
M14	K036.3135.0001 	65	1
M15	K050.5010.0001 	50/100	2



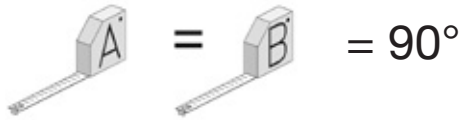
Farbe dünn auftragen und nur auf der Schadstelle.




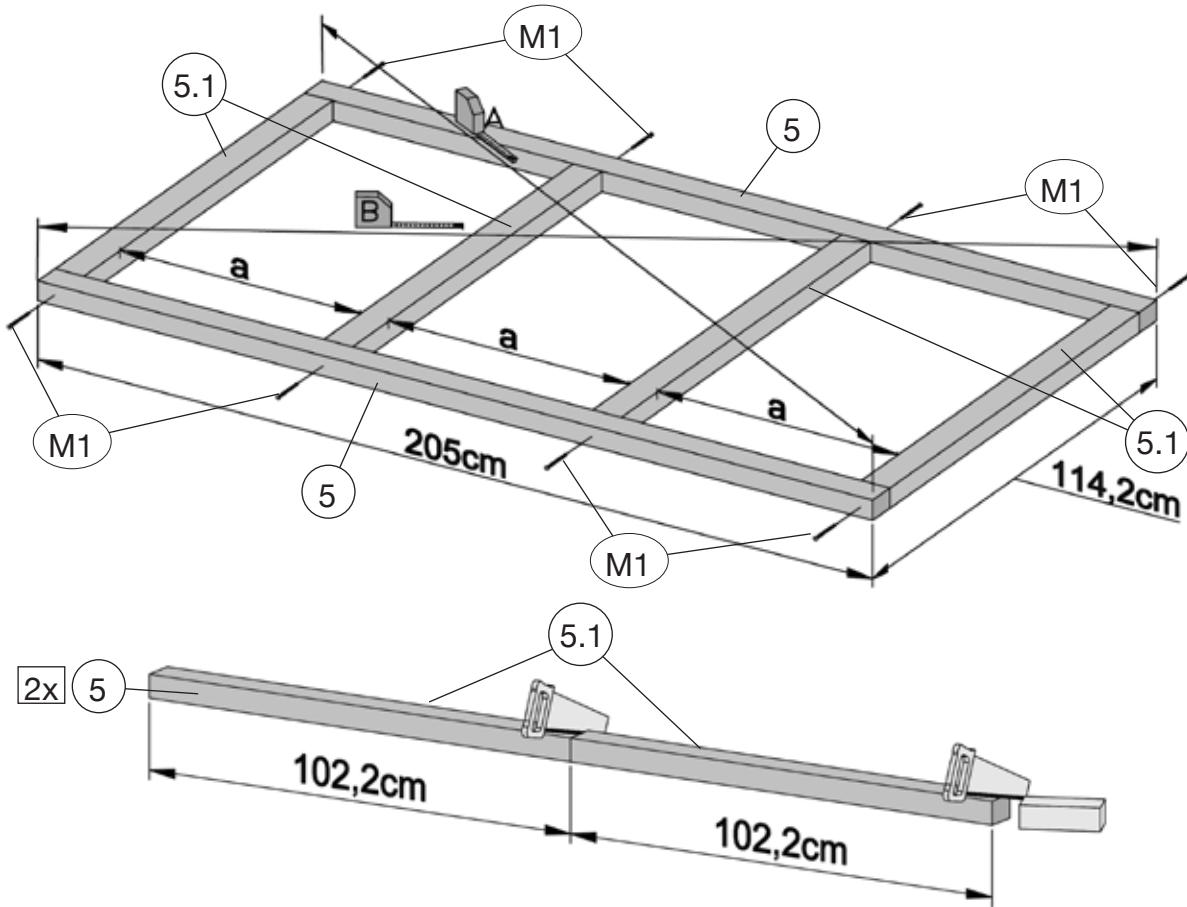
Farbe tupfen
Vorgang wiederholen




1

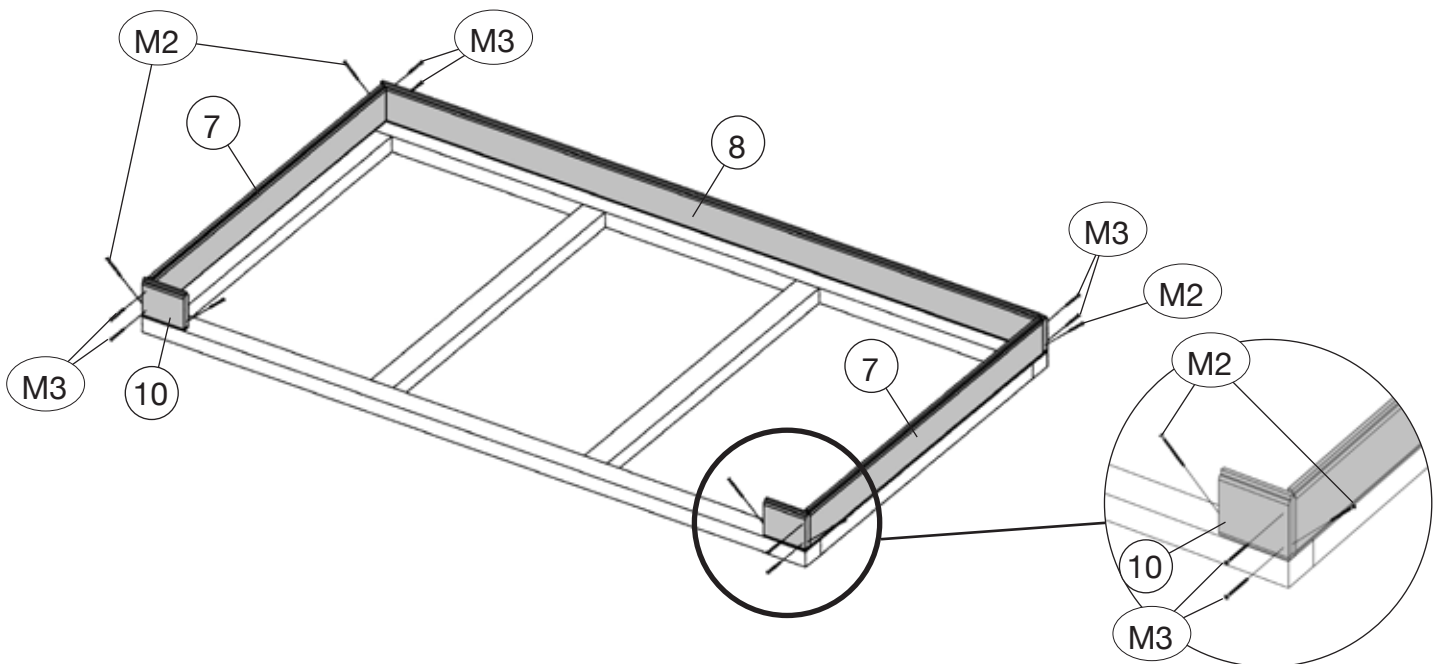


	M1	5,0 x 100



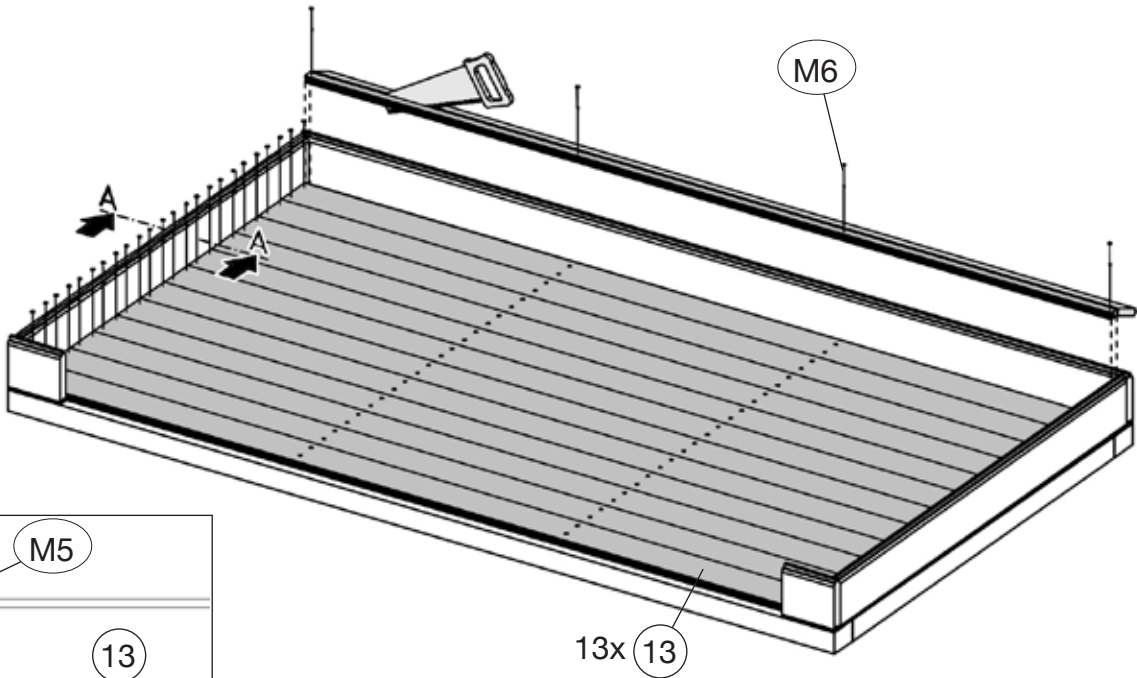
2

	M2	4,0 x 60
	M3	4,0 x 50

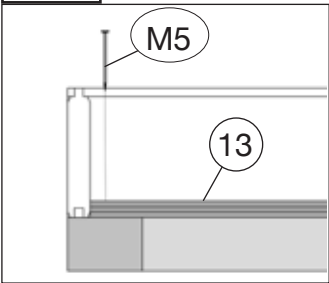


3

M6	2,2 x 55

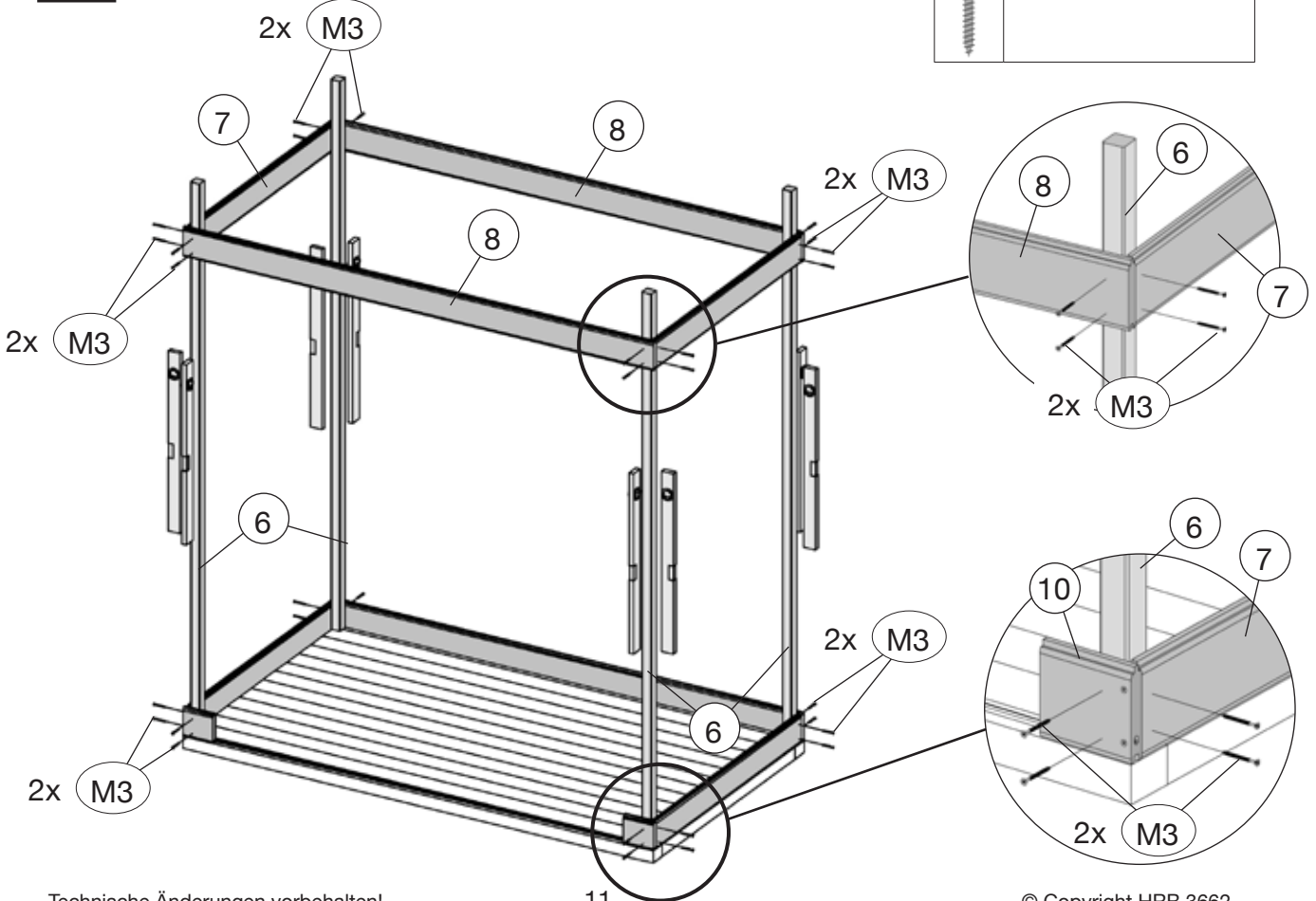


A - A



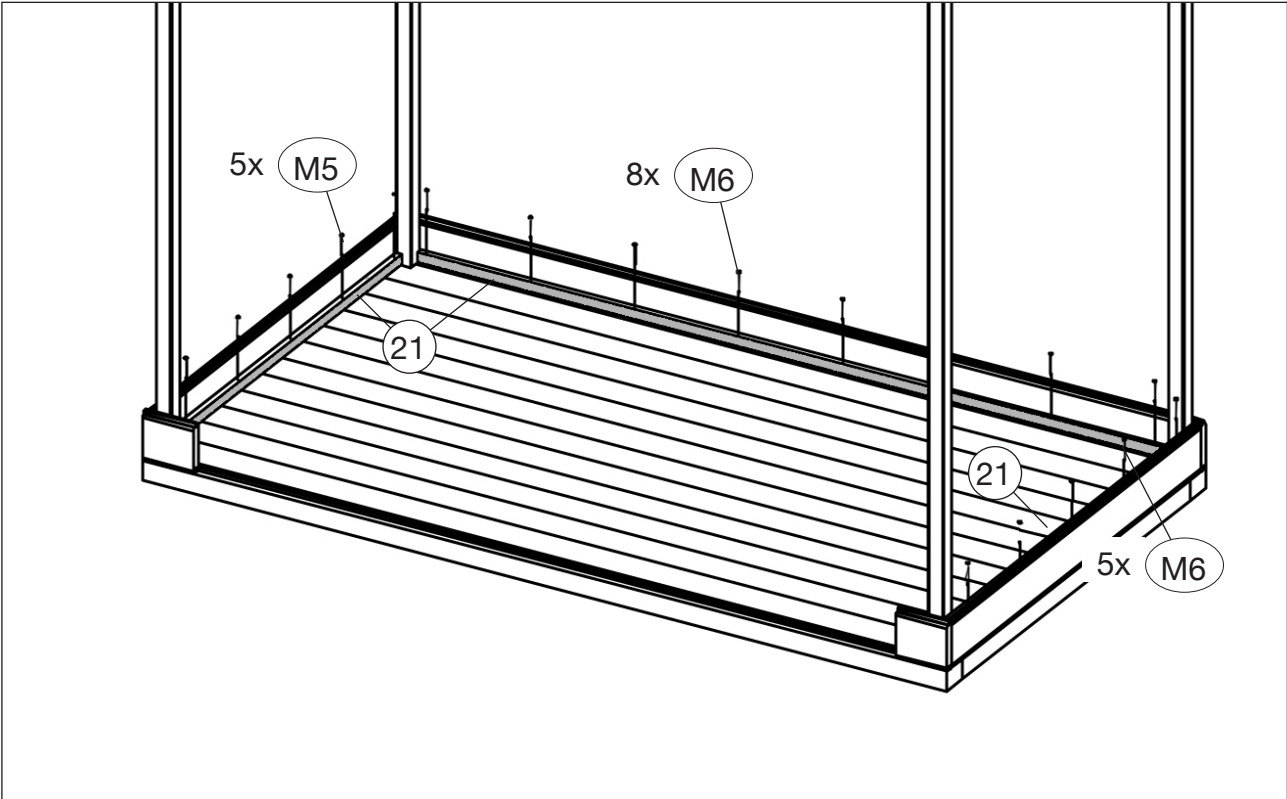
4

M3	4,0 x 50




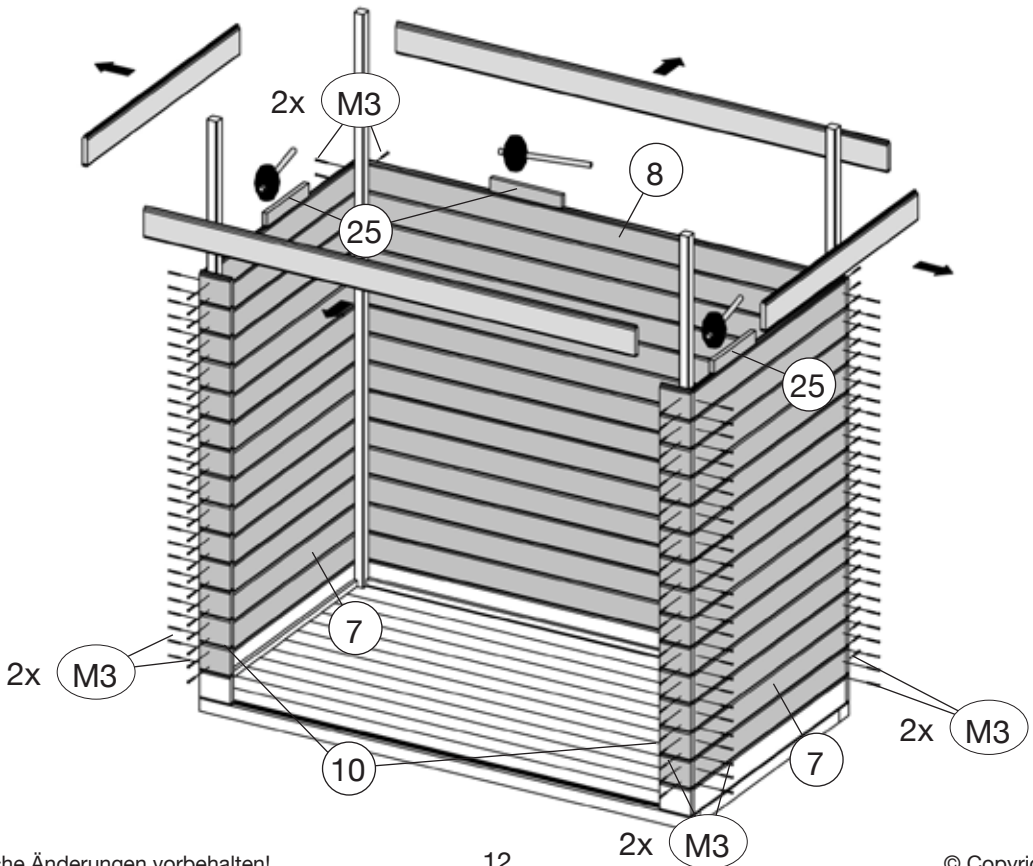
5

M6	2,2 x 50

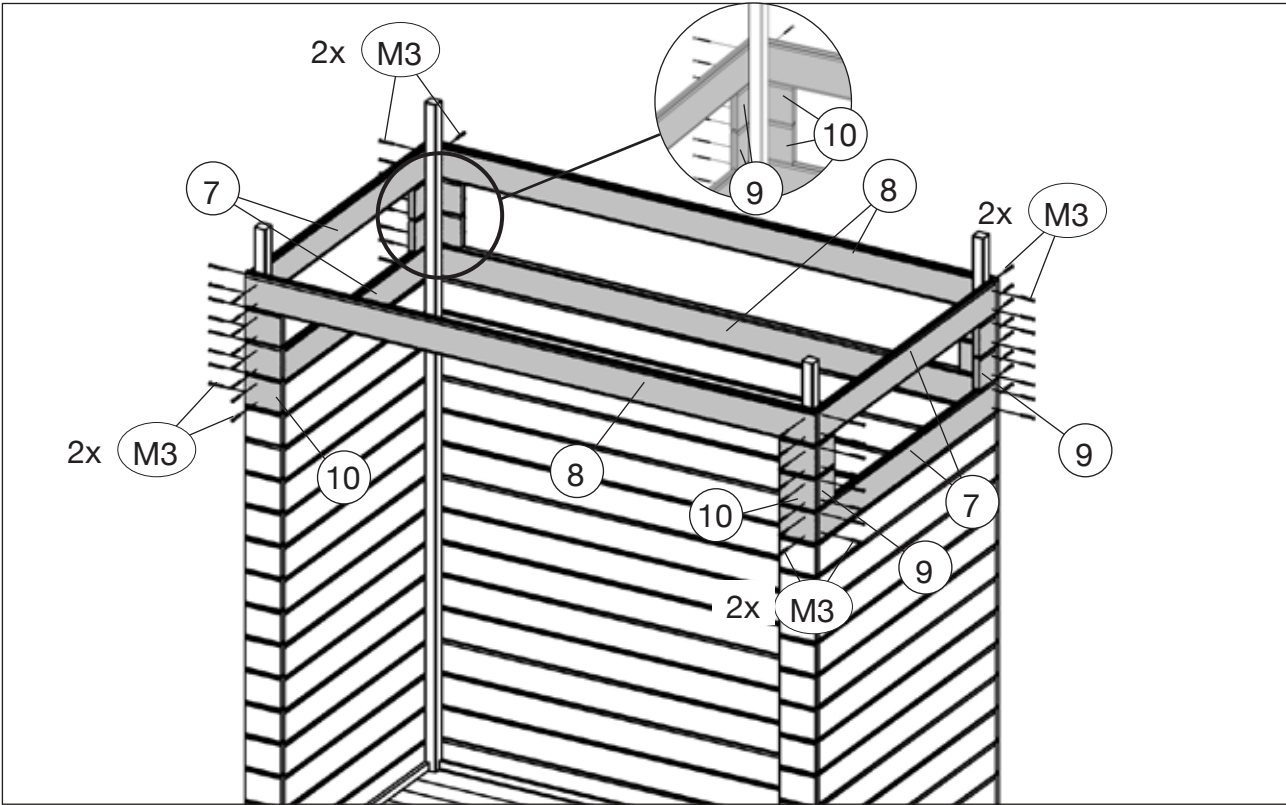
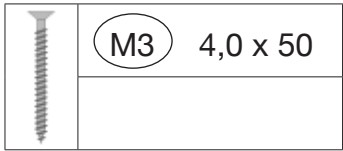


6

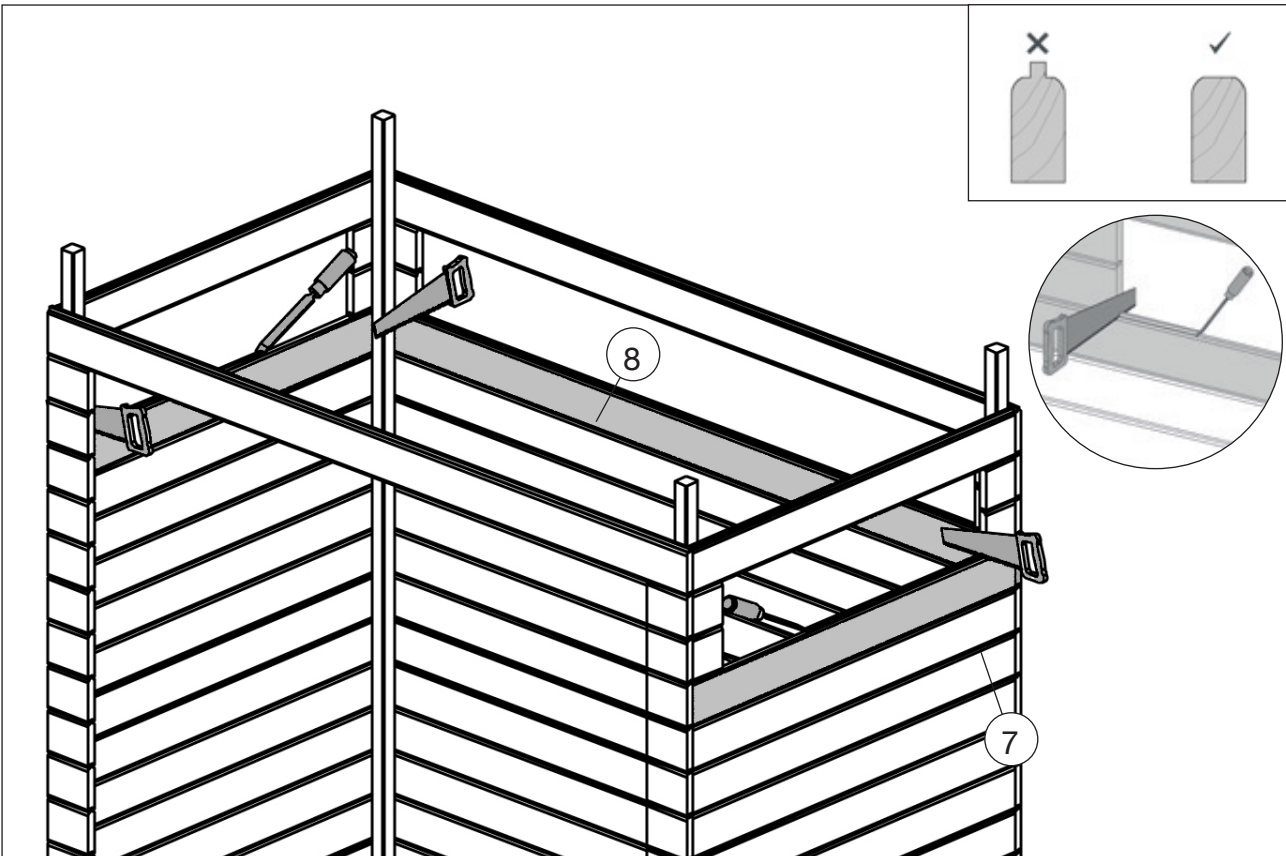
	M3	4,0 x 50




7

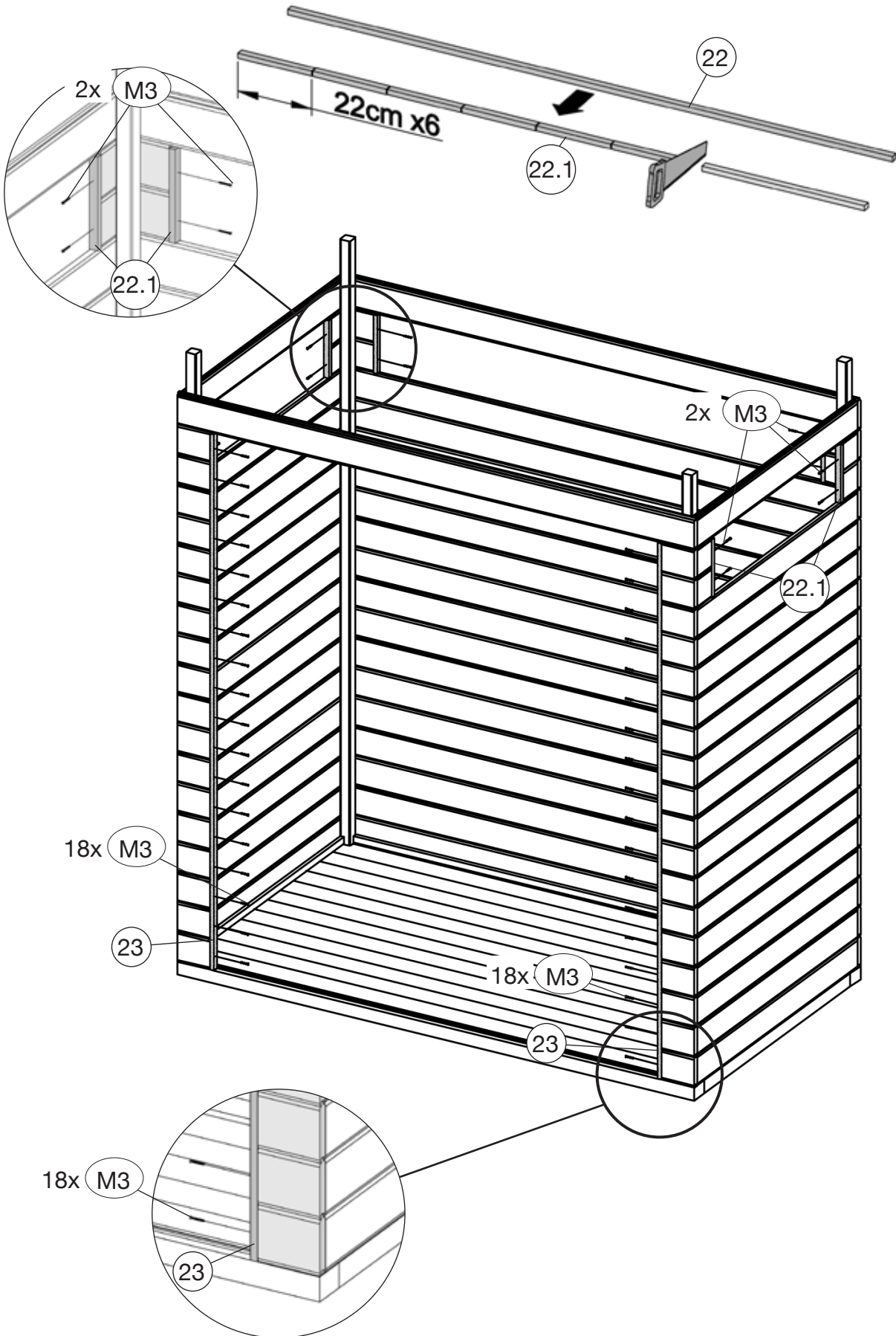


8

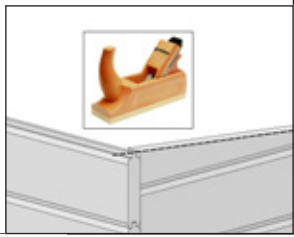
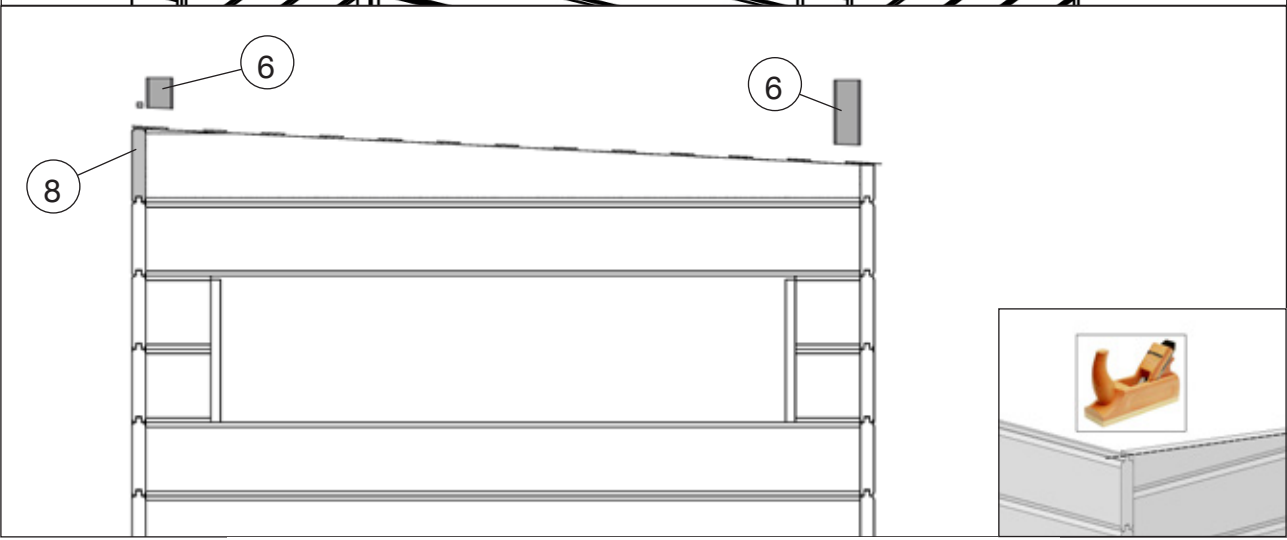
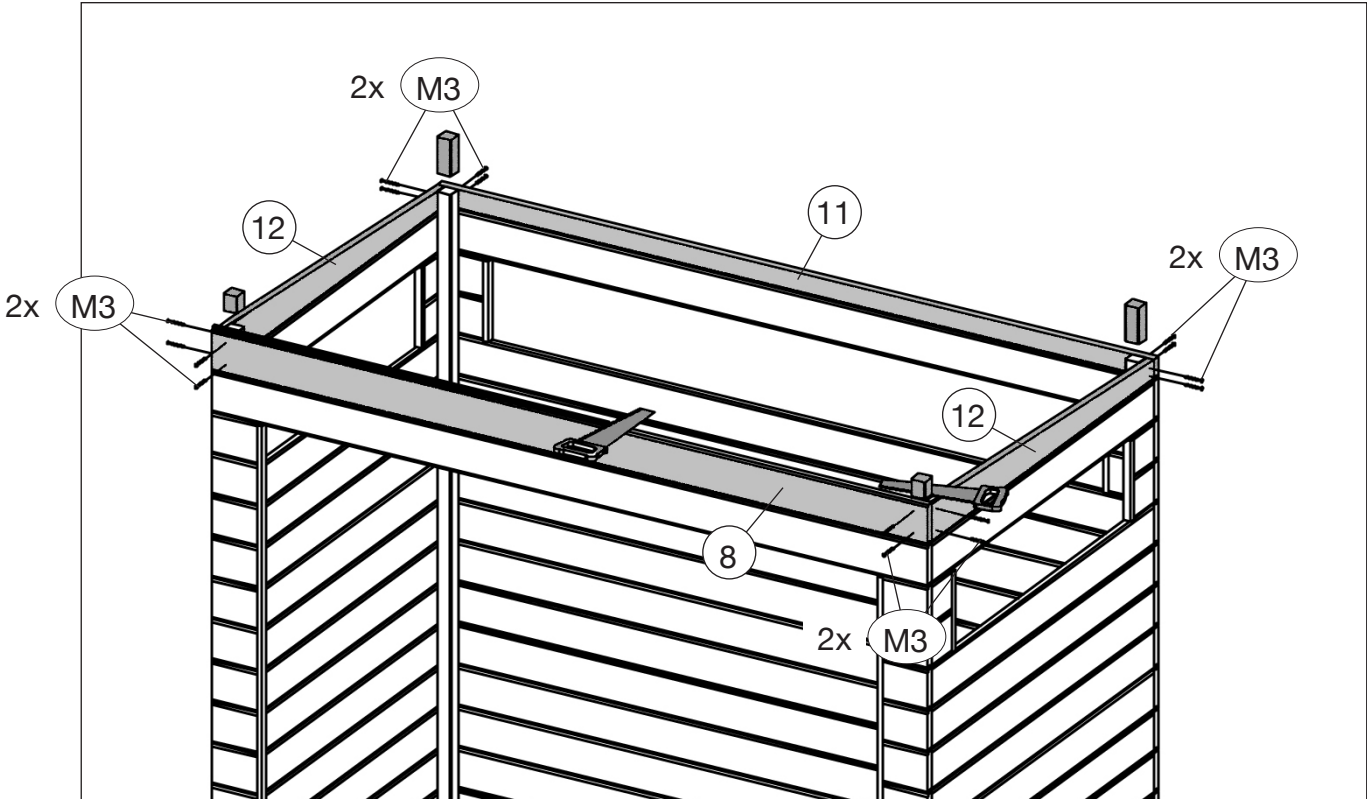
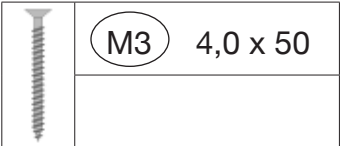


9

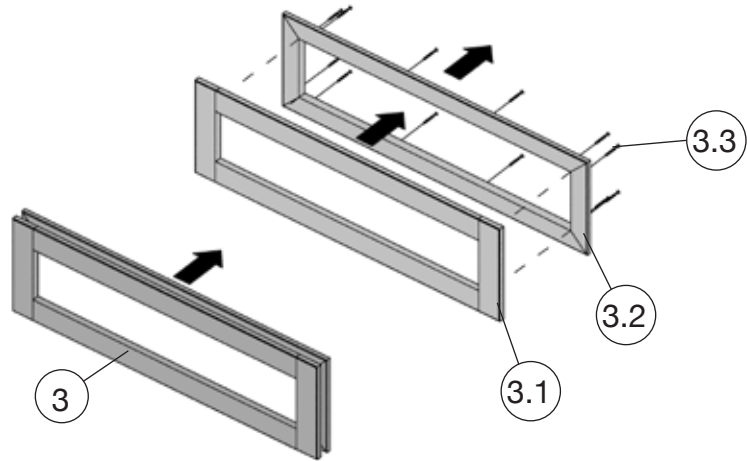
	M3 4,0 x 50
---	-------------



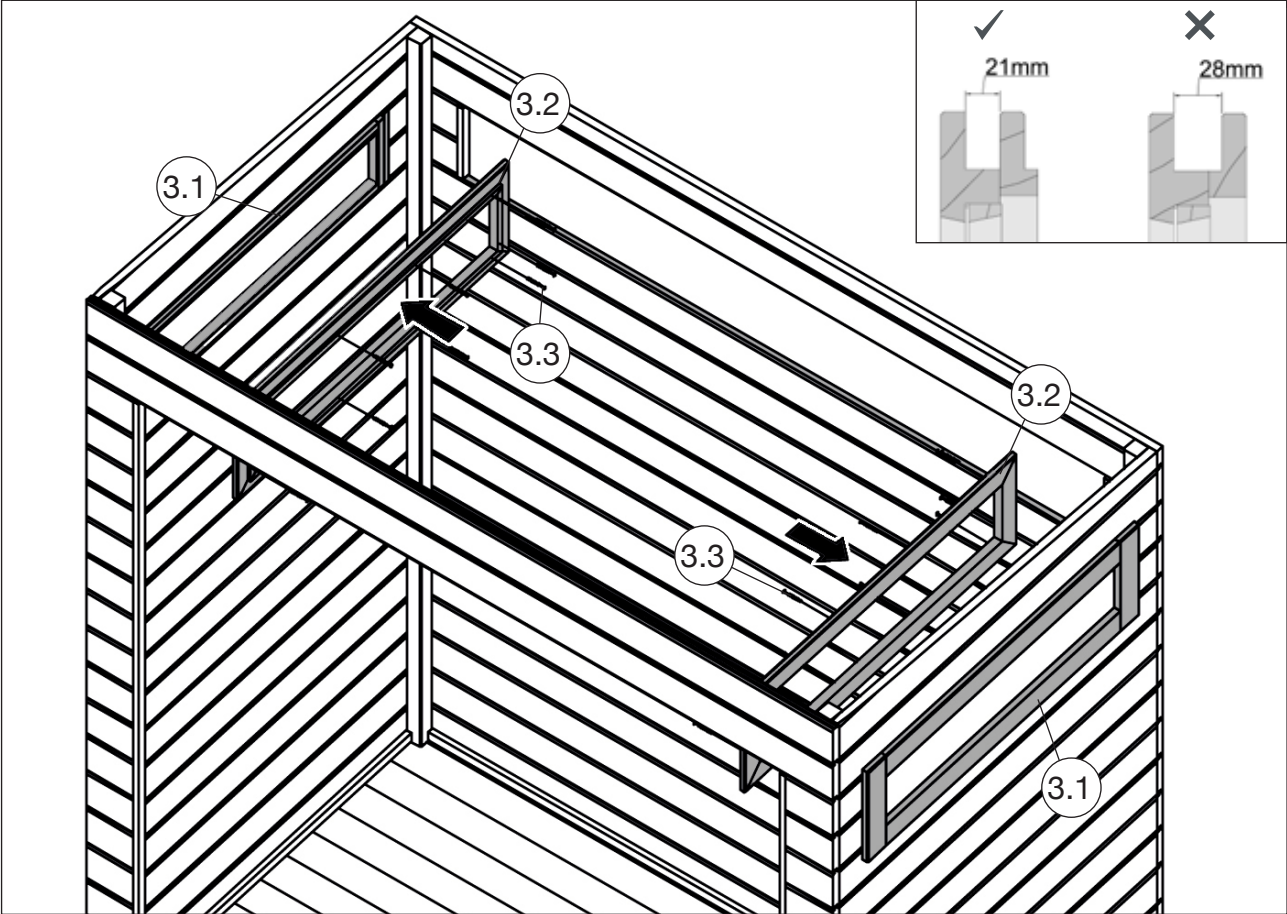
10



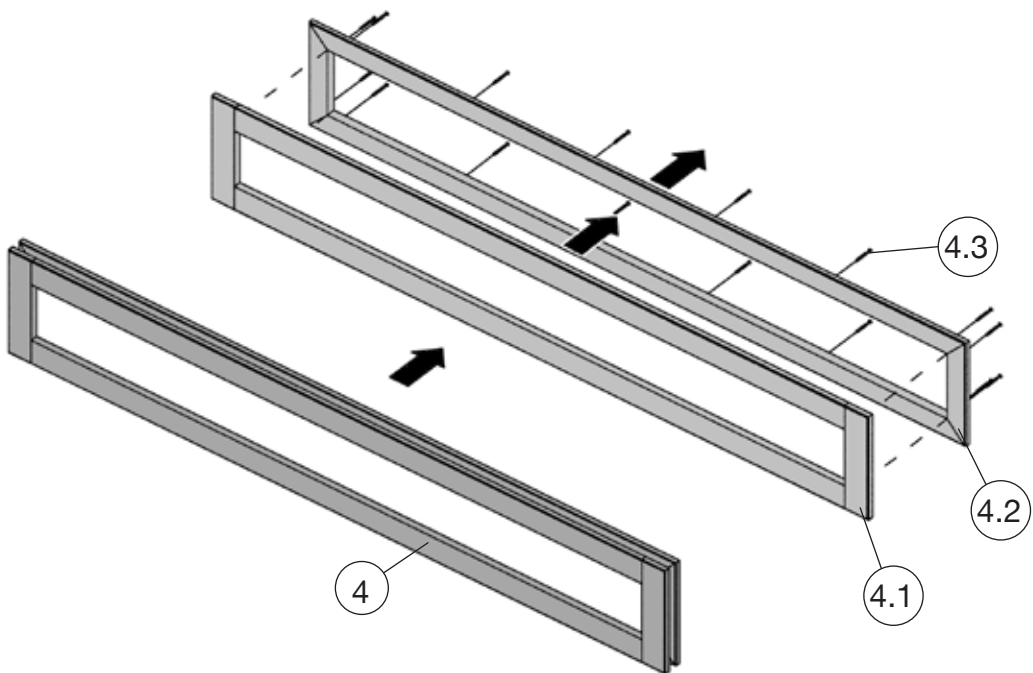
11



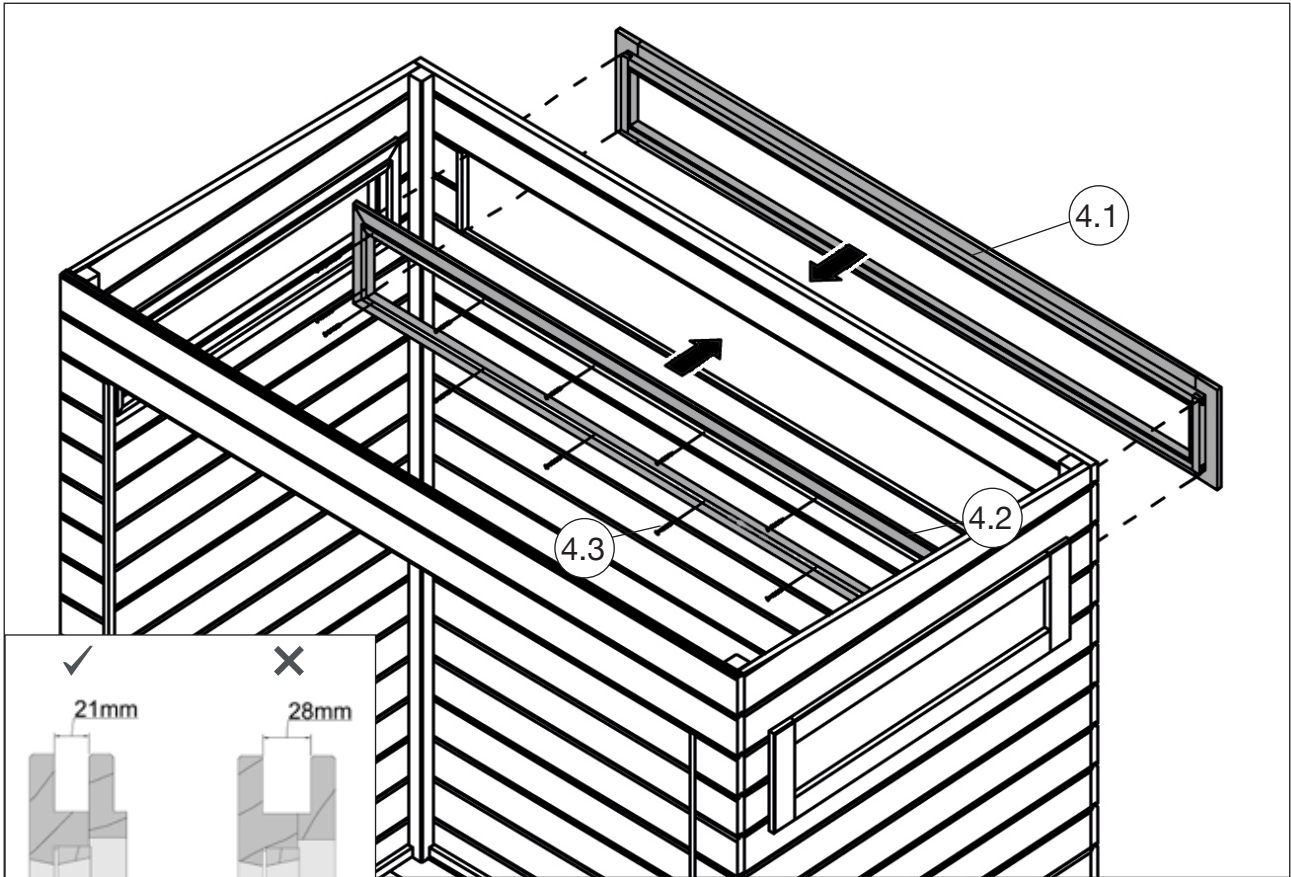
11.1



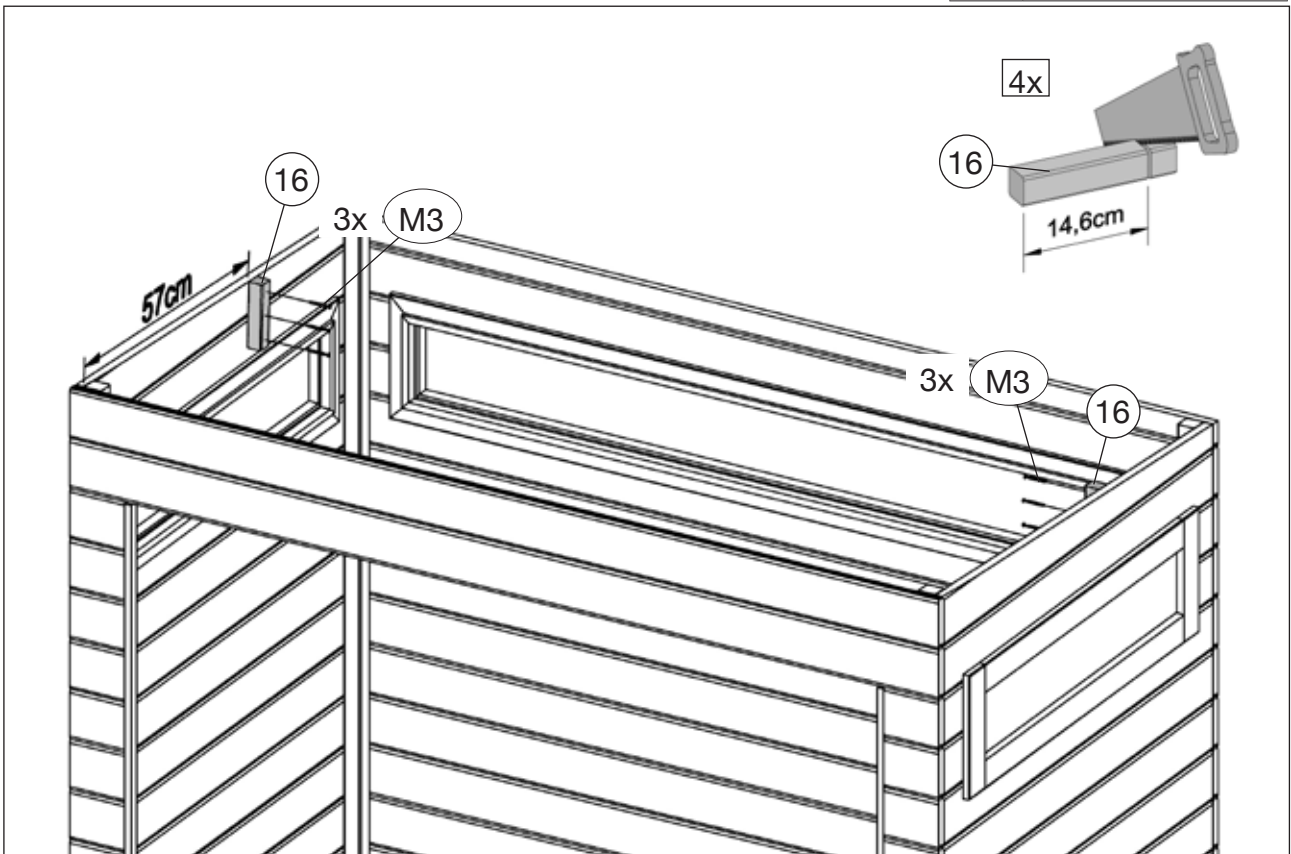
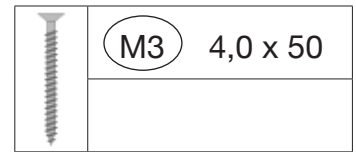
12




12.1

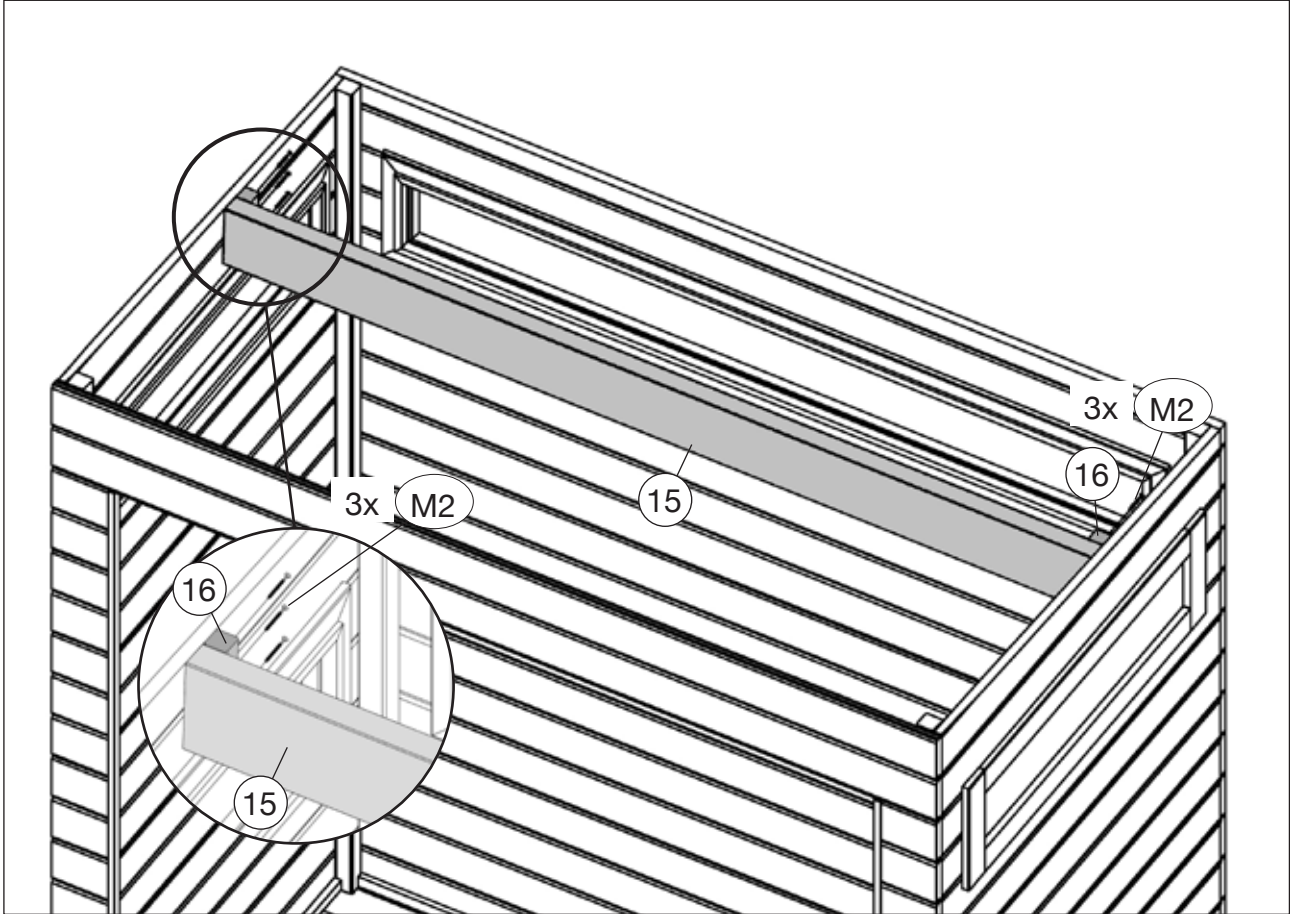


13




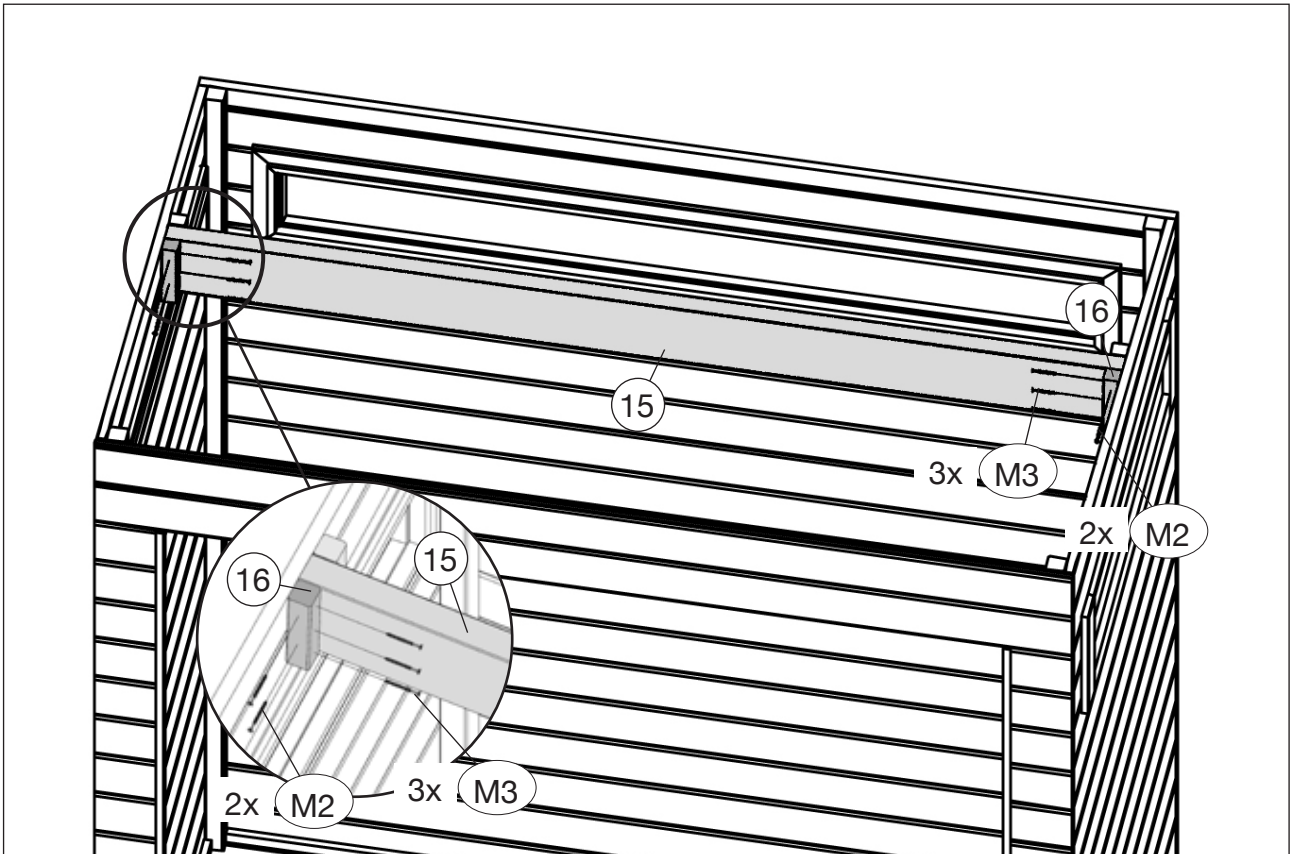
13.2

	M2 4,0 x 60

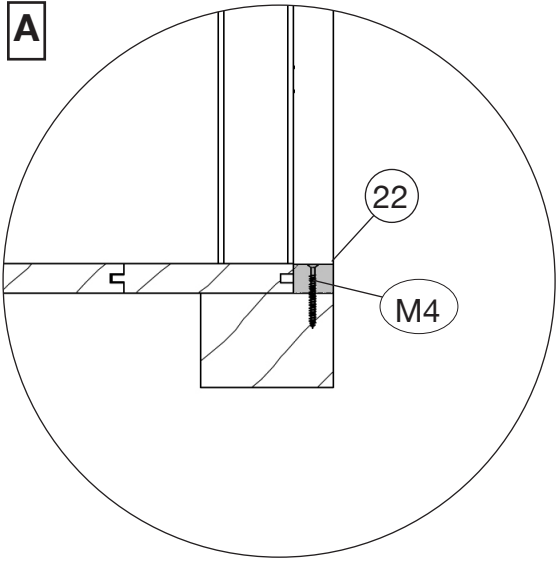
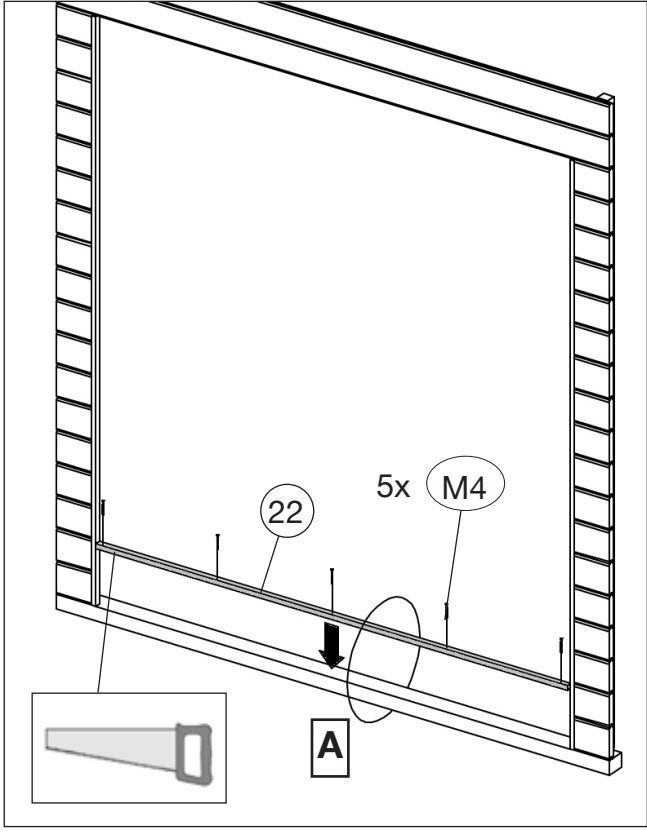
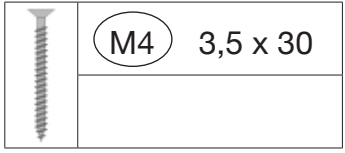


13.3

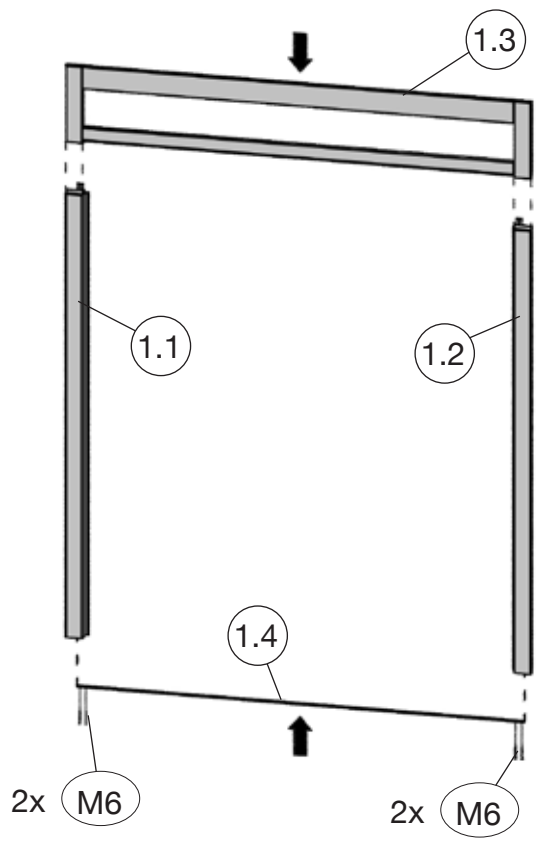
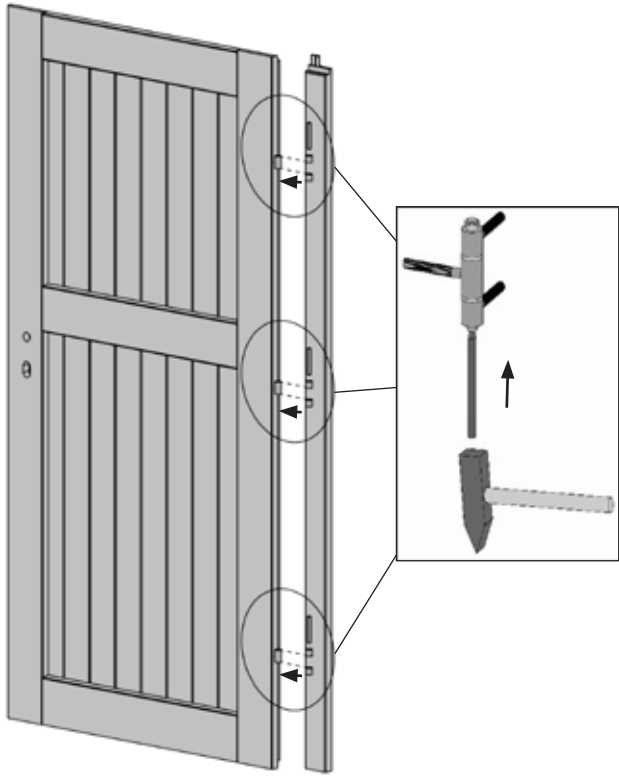
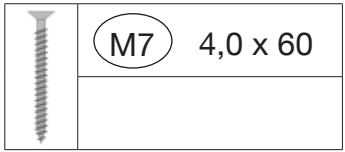
	M2 4,0 x 60
	M3 4,0 x 50



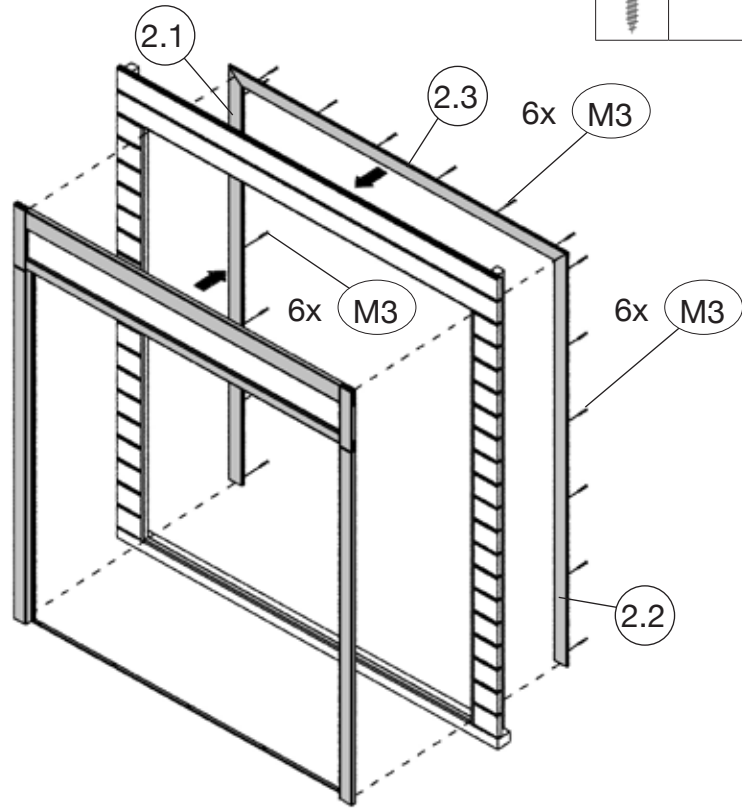
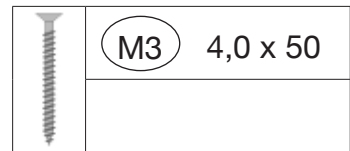
14



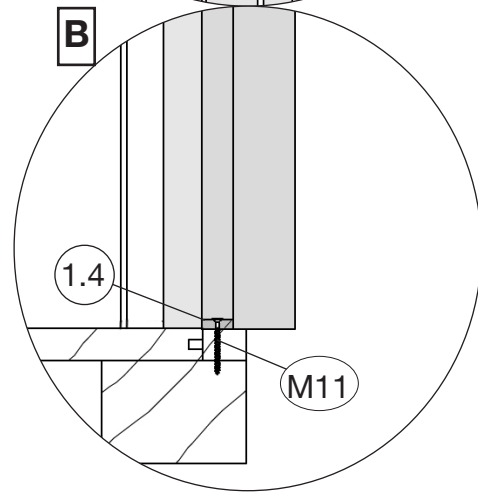
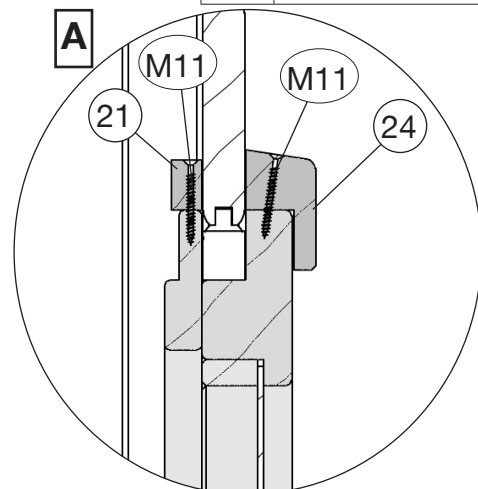
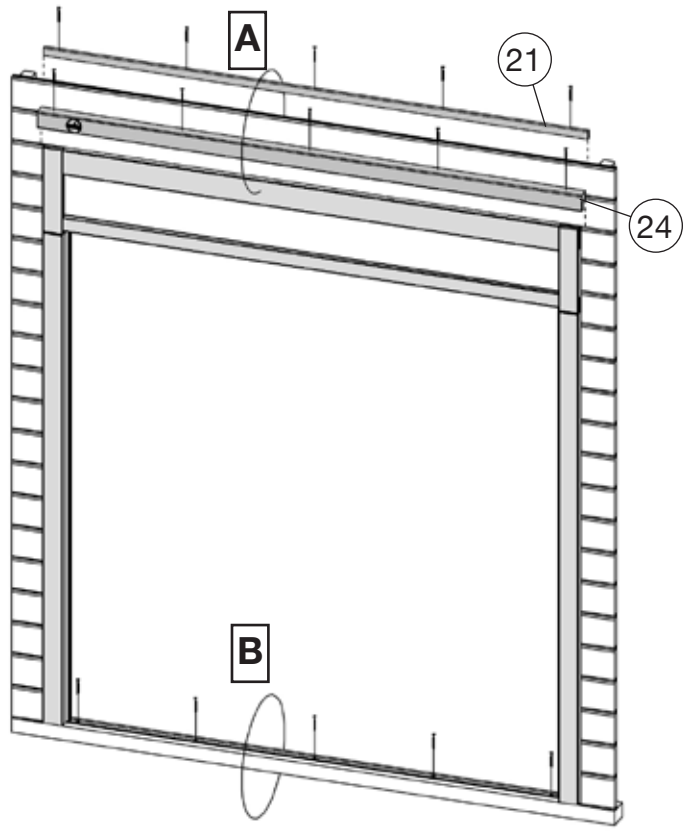
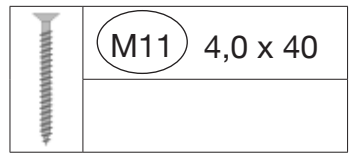
15

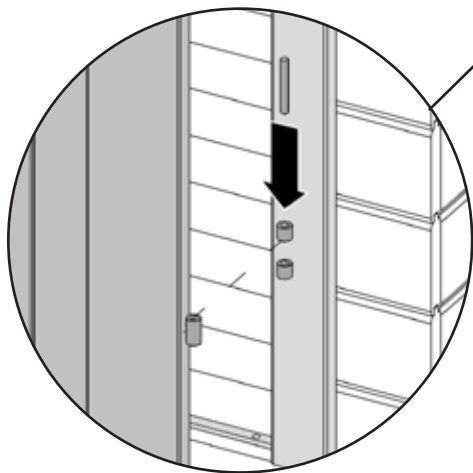
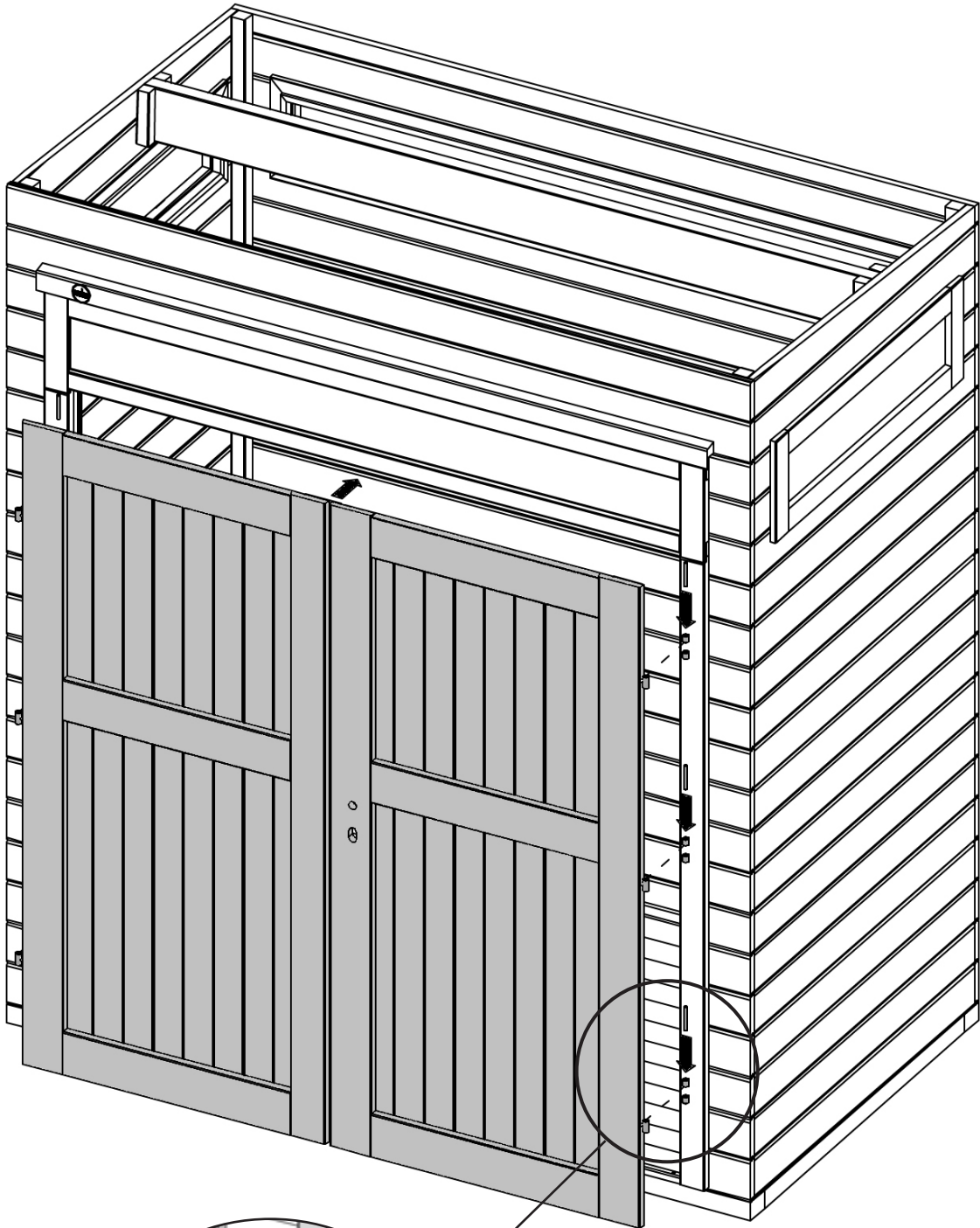


16






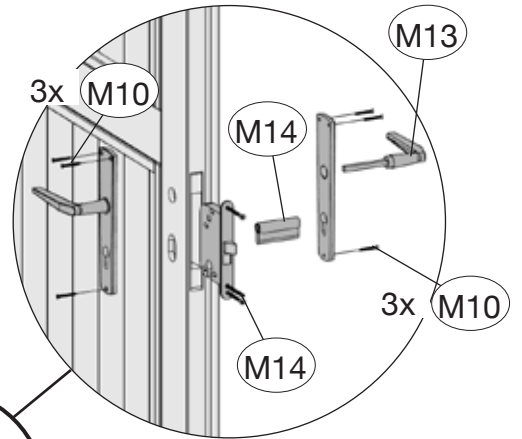
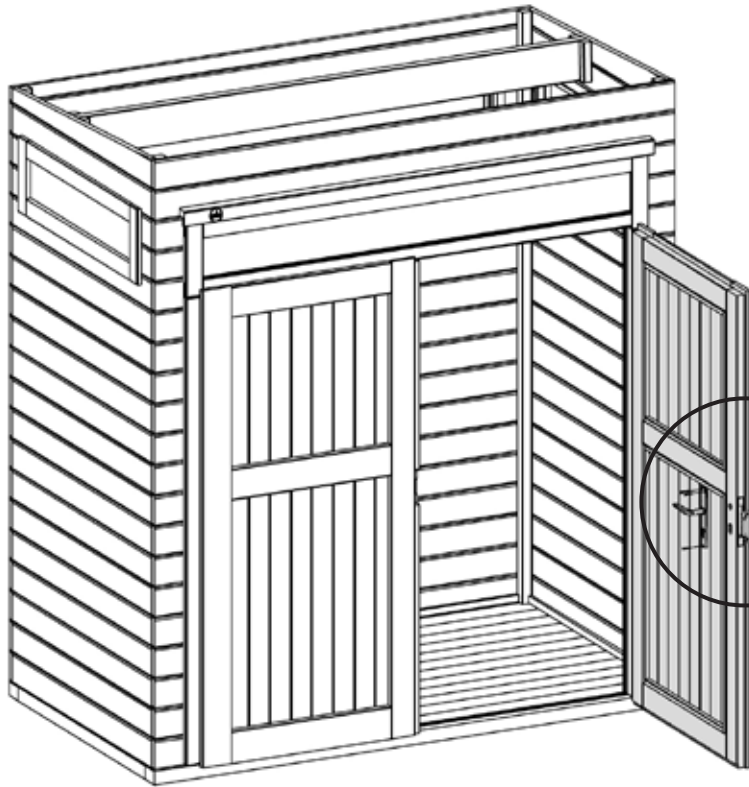
16.1




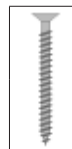


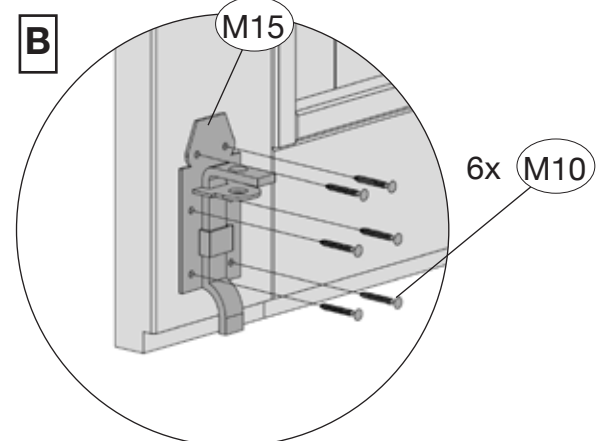
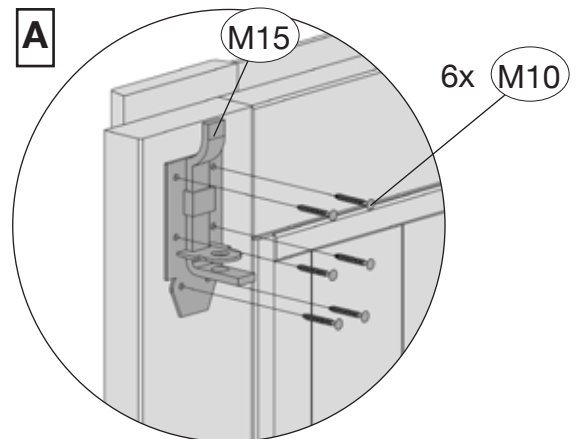
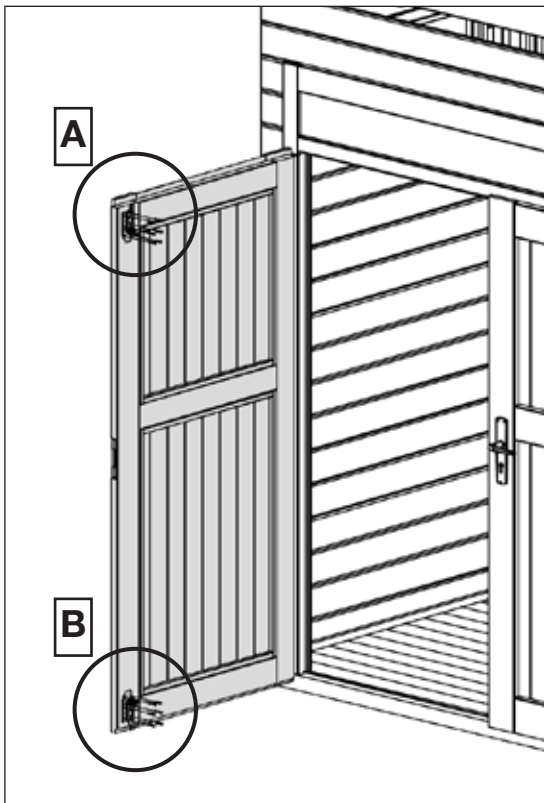
18

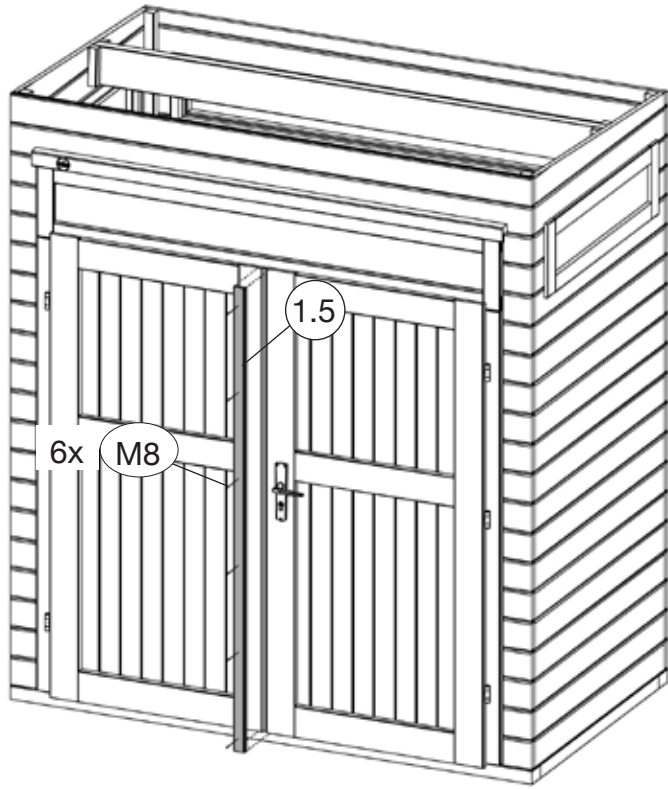
	M13		M10 3,5 x 16
			M14



19

	M15		M10 3,5 x 16
---	-----	---	--------------

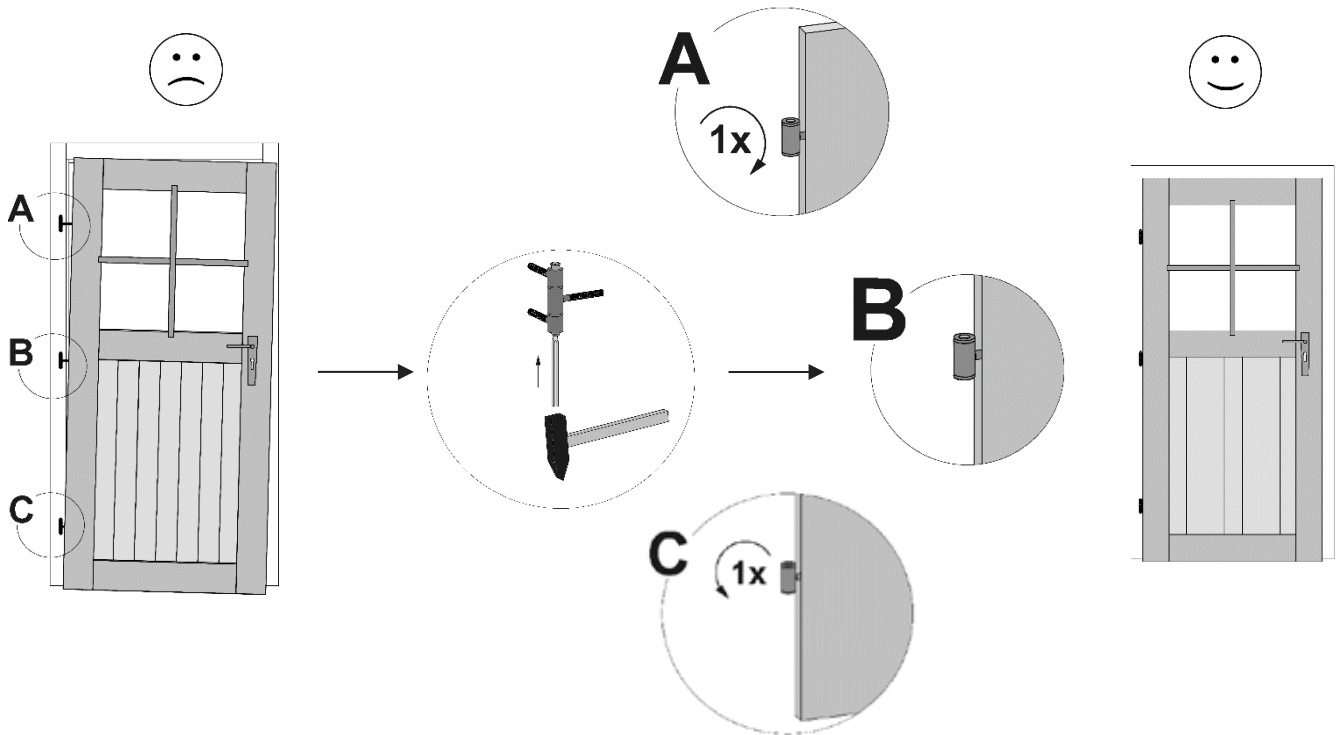


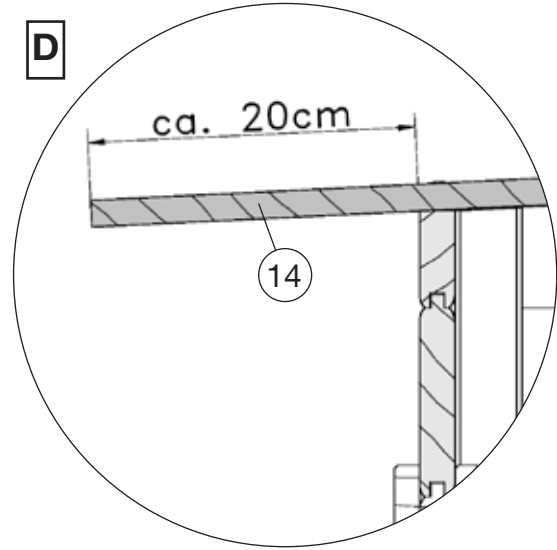
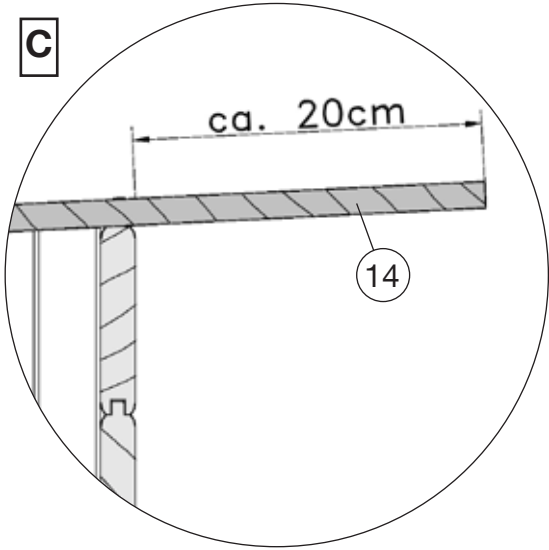
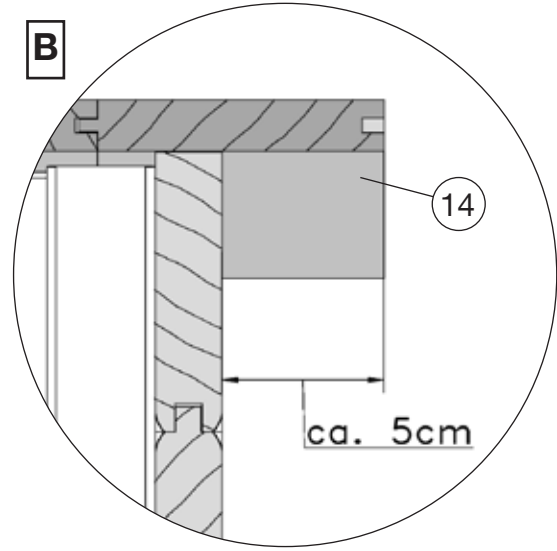
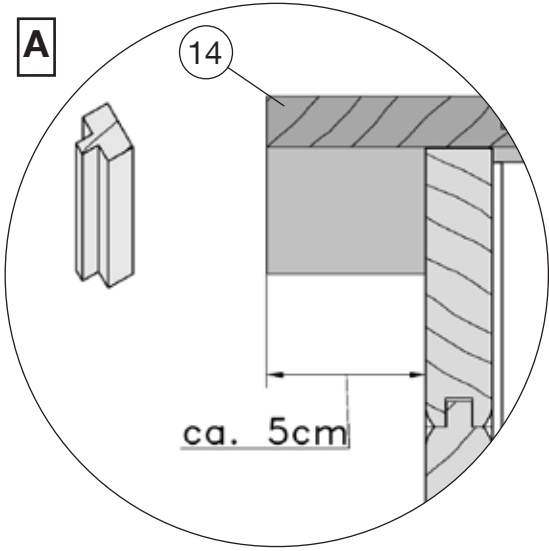
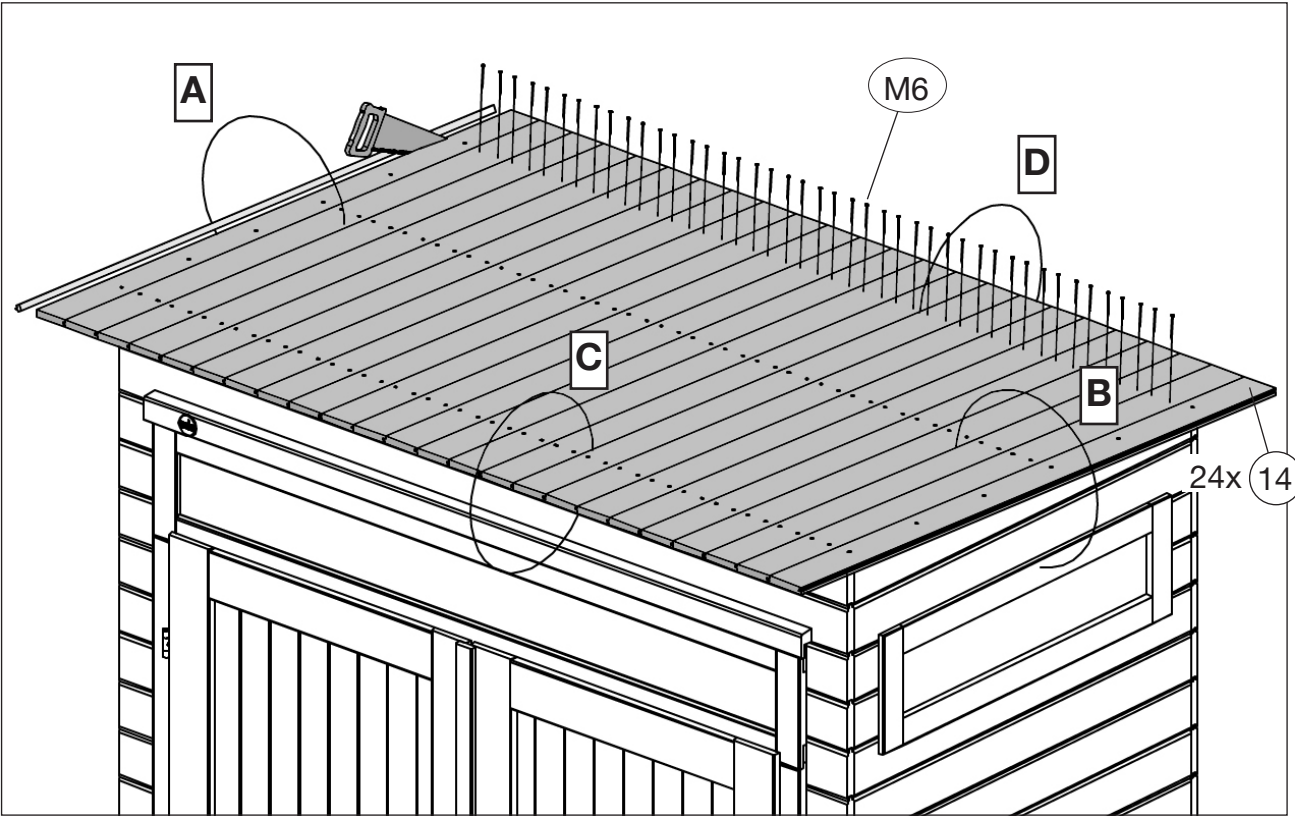


Nachstellen/Justieren der Türflügel

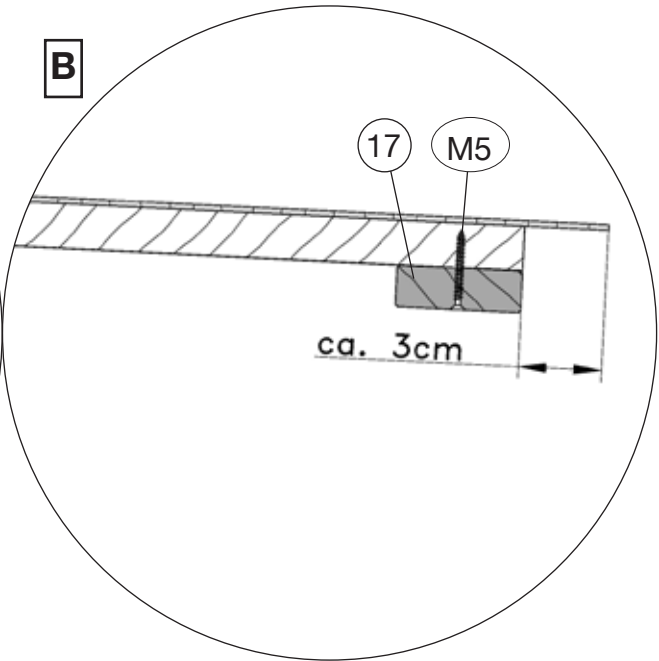
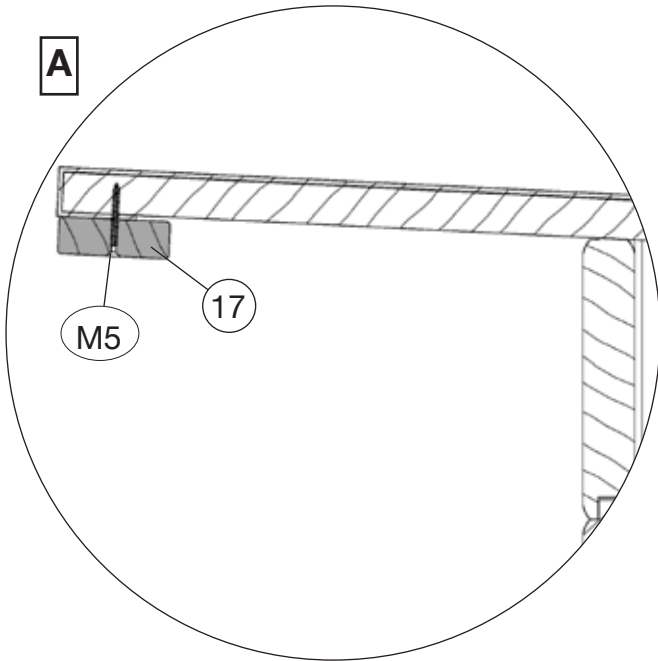
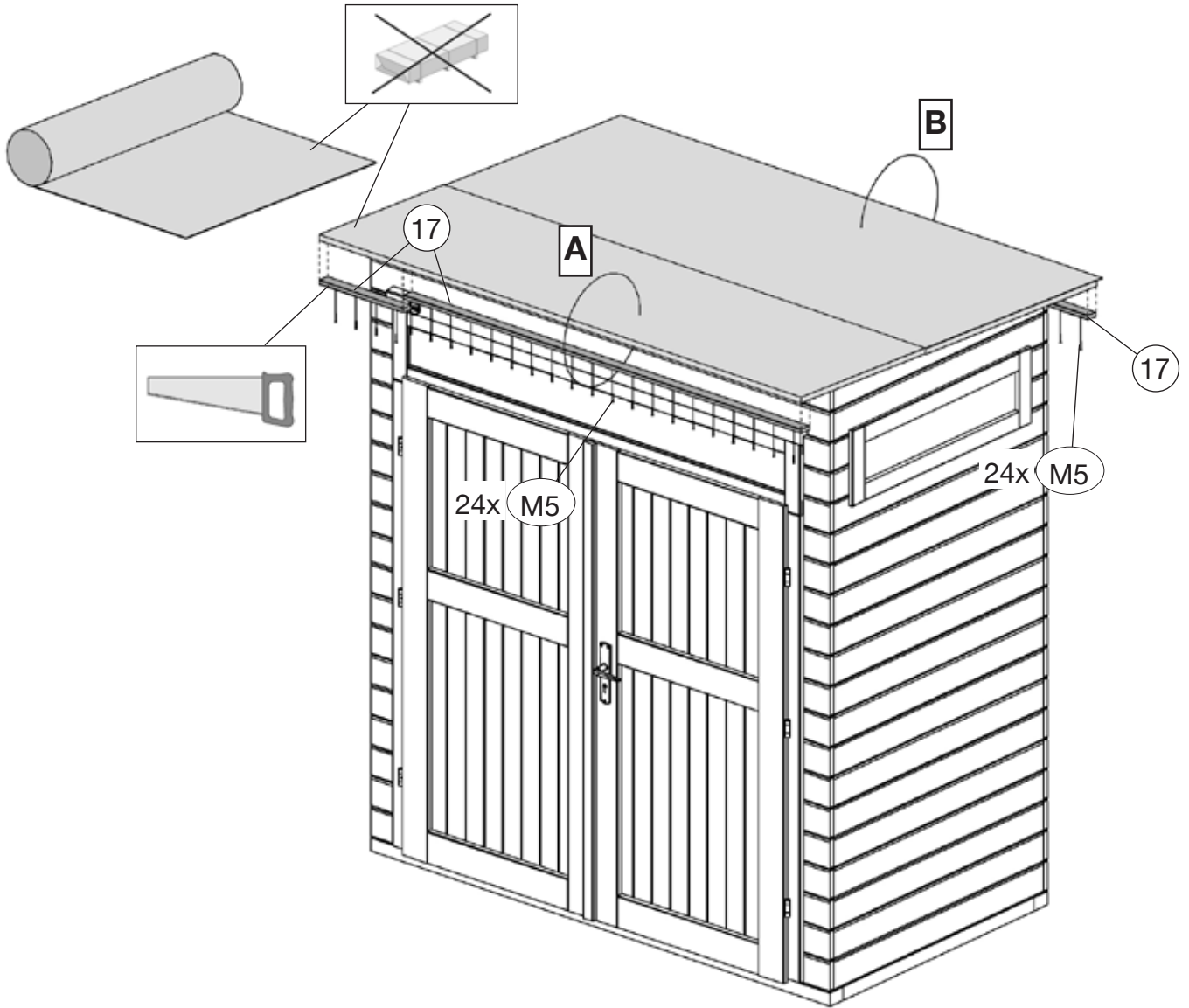
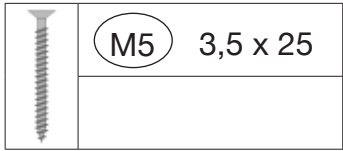
Trotz fachgerechter Montage der Tür lässt es sich nicht umgehen, das Sie, besonders in der Anfangszeit und bei extremer Witterungsfolge die Gängigkeit der Türflügel regelmäßig prüfen und nachstellen.


Durch Herein- und Herausschrauben der Scharnierbänder ist ein Nachjustieren der Türflügel möglich. Holz ist ein Naturprodukt, daher ist leichter Verzug bei Massivholz-Türblättern leider nie ganz auszuschließen.

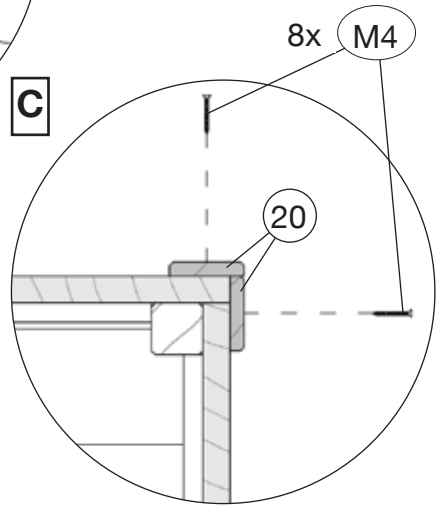
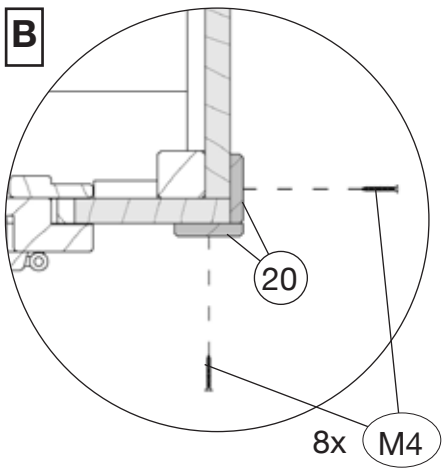
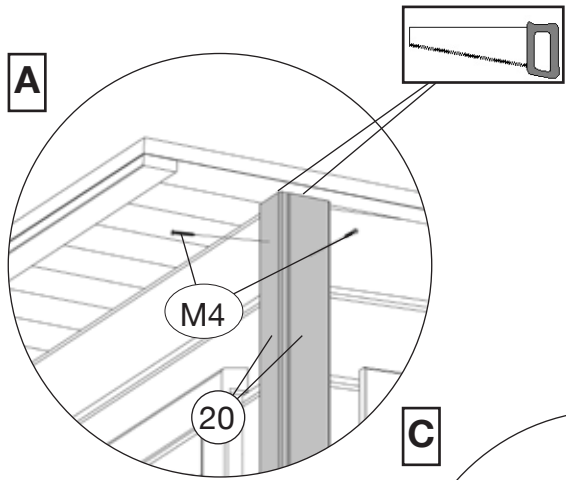
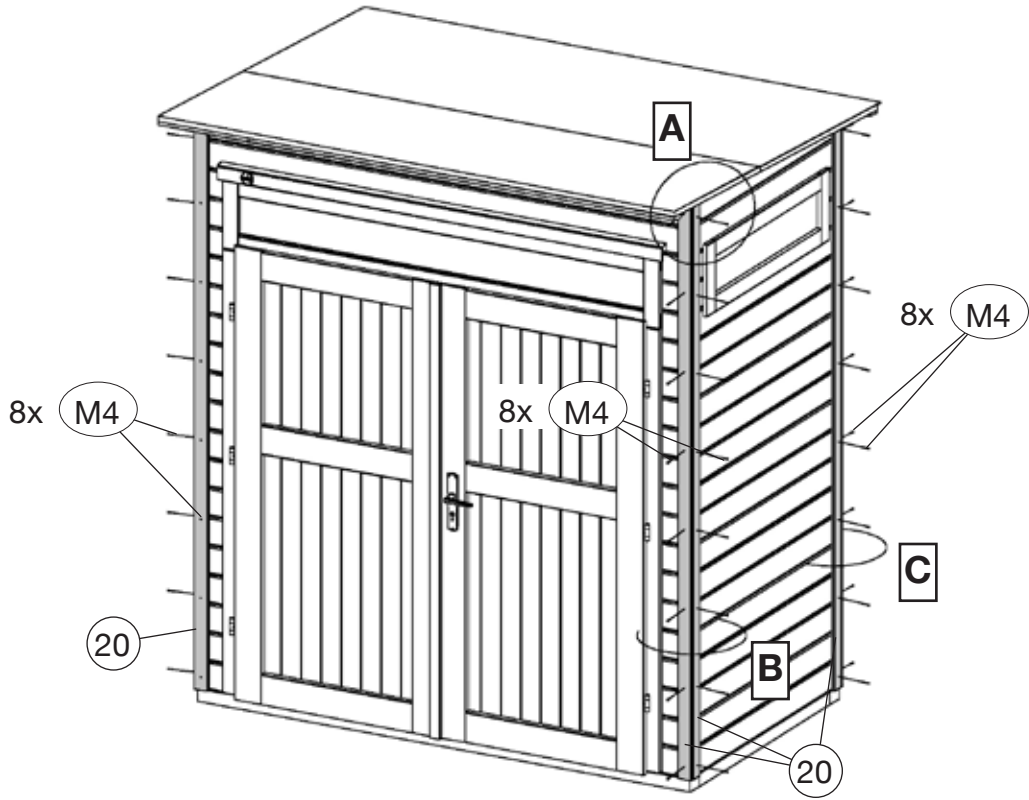




22



	M4 3,0 x 30



24

