

(EN) **Assembly instructions**

(DE) **Montageanleitung**

(NL) **Montage Instructies**

(SL) **Navodila za Montažo**

(FR) **Notice de Montage**

(IT) **Istruzioni di Montaggio**

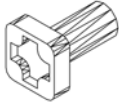

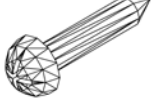


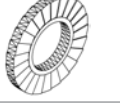



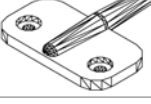





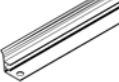
(CS) **Montážní Návod**



**Vitavia**  
- makes living grow

---

**VM0025-C**  
**3000, 4400**

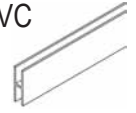
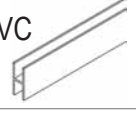
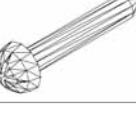

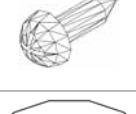

Item No.	Part	Sect. Ref.	Size mm	Quantity	
				3000	4400
1001		1-5	M6 x 12	90x	101x
1002		1-6	M6	92x	102x
1003		5	3.5 x 16	16x	16x
1006		6	3.5 x 6	6x	6x
1007		5	M4	2x	2x
1009		5	Ø8/4	2x	2x
1011		7A/B	70	148x	180x
1014		5	20	2x	2x
1015		5	Ø22	2x	2x
1016		6	40	2x	2x
1017		4	46	4x	4x
1018		4	43.7	8x	8x
1019		6	15	1x	1x
1020	PVC 	7A/B	45000 56000	1x -	- 1x
1021	Nylon 	5	1612	2x	2x
1065		6	520	2x	2x

Item No.	Part	Sect. Ref.	Size mm	Quantity	
				3000	4400
1067		6	295	1x	1x
1081		4	1480	1x	-
1082		4	2222	-	1x
1087		6	755	1x	1x
1088		6	722	1x	1x
1090		6	722	1x	1x
1304		5	M4 x 18	2x	2x
1310		4	30,4	1x	1x
1323		2	1862	1x	1x
1332		1	1214	2x	4x
1333		2 3	1304	4x	4x
1335		2	1854	1x	1x
1336		2 3	1214	4x	4x
1337		2	1156	1x	1x
1338		2	1156	1x	1x
1339		3	1156	1x	1x
1340		3	1156	1x	1x

Item No.	Part	Sect. Ref.	Size mm	Quantity	
				3000	4400
1341		2	1666,5	1x	1x
1342		2	1666,5	1x	1x
1343		2 3	170	4x	4x
1344		3	1650	1x	1x
1345		3	1650	1x	1x
1346		3	1862	1x	1x
1347		3	1257	1x	1x
1348		3	628,5	1x	1x
1349		3	600	2x	2x
1355		4	1132,5	2x	4x
1356		4	265	1x	2x
1357		4	393	1x	1x
1358		5	1614	2x	2x
1359		5	621	1x	1x
1360		5	621	1x	1x
1361		5	621	2x	2x

Item No.	Part	Sect. Ref.	Size mm	Quantity	
				3000	4400
1362		5	613	1x	1x
1370		1	1480	2x	-
1371			2222	-	2x
1375		1	1480	2x	-
1376			2222	-	2x
1380		4	1362.5	4x	4x
1500		5	M6 x 5	2x	2x
1515		5	M6	2x	2x
2001		6	M6 x 12	1x	-
4201		4	M6 x 45	1x	1x
6060		4	Ø12/6	1x	1x

\* Included with Glazing

24674	PVC 	7B	610 (4mm)	5x	5x
24686	PVC 	7B	610 (6mm)		
15140		7A/B	3.5 x 19	9x	11x
15141		7A/B	3.5 x 13	4x	6x
15142		7A/B	3.5 x 9.5	4x	4x
11/4		7A/B	Ø11 / 4	17x	21x

# Safety Warning

- PLEASE READ THESE INSTRUCTIONS CAREFULLY AND COMPLETELY BEFORE ASSEMBLING YOUR GREENHOUSE.**
- Sharp edges and corners can cause injury. Always wear protective glasses, gloves, shoes and headgear when handling the aluminium profiles, glass and polycarbonate sheets. Broken glass is a safety hazard – always clear up immediately and dispose of with care.
- The product you have purchased is intended only for growing plants and should only be used for this purpose. When used for other purposes we will take no responsibility.
- It is recommended that this greenhouse is assembled by two people.
- Should you encounter difficulties constructing this house, or in fitting the glass or polycarbonate sheets, please contact your retailer – **do not use force!**
- The greenhouse must always be anchored.

## Assembly Instructions

### SITE SELECTION

Always try to select a sunny location, sheltered from the wind as much as possible.

### IMPORTANT

Before assembling your new greenhouse, please check that all parts in the provided list are included. Please take each bundle out of the packaging in order to identify the parts better.

It is important that the opened bundles do not get mixed with one another.

If something is missing please contact your retailer.

**Nuts (1002) - Max. tightening torque 3Nm.**

### NECESSARY TOOLS

Screw drivers (Normal and Crosshead PH2), 10 mm socket spanner or wrench, 10 mm combination spanner, knife, measuring stick, spirit level, Accu-drill with adjustable torque.

### MAINTENANCE

The greenhouse should be thoroughly washed with a gentle detergent occasionally. Please check that the detergent used does not react aggressively with aluminium or the glass fixing clips.

Ensure that the upper and lower door tracks are cleaned regularly to avoid a build up of debris.

### 0. BASE

**Important!** The base must be exactly square and level. A zinc-coated steel base is available as an accessory for all greenhouse models.

**(Attention!** Only when the greenhouse has to be located in a very windy and unprotected location: Drill through both the profile at the base of the greenhouse and the steel base, and connect them with nuts and bolts.)

If you would rather construct your own stone or concrete foundation, please follow the dimensions specified in diagram 0. Treated wooden beams at least 18 mm high and not more than 32 mm wide should be positioned between the stone/concrete foundation and the aluminium frame, and connected to the foundation with 50 mm long bolts (not provided).

Foundations must extend down below the frost level.

**Diagrams in a single frame show the view from inside the greenhouse. Those enclosed in a double frame show the view from outside the greenhouse.**

### 1. SIDE ELEMENTS

Lay all of the parts on the floor and connect them loosely.

### 2. PLAIN GABLE END

Lay all of the parts on the floor and connect them loosely.

Please include an extra connecting bolt in each vertical bar (1341) and (1342) to connect brace (1335) (2.2).

### 3. DOOR GABLE END

Lay all of the parts on the floor and connect them loosely.

The door runner bar (1347) will be connected to the horizontal bar (1348). Connect these loosely from the outside with two nuts and bolts.

Depending on which direction the door should open, align the door runner bar (1347) to the left or to the right.

### 4. CONNECTING THE SEPARATE ELEMENTS

Bolt the side elements to the end elements.

(4.1) & (4.2).

Connect the side braces (1380) between the eave and sill bars (4.1) & (4.3).

Assemble the ridge bar to both gable ends. (4.4).

Now connect the roof glazing bars (1355) between the eaves (4.5) and the ridge bar (4.6). An extra bolt should be inserted into each glazing bar (1355) at this time to connect roof braces (1356). Additionally, insert in 2 of the roof glazing bars (1355) an extra bolt, where the roof vent(s) will be positioned later.

The roof braces (1356) can now be connected (4.6).

Now position your greenhouse on the prepared base / foundation and connect loosely. Adjust the greenhouse until it is completely square and tighten all bolts.

**Please do not over tighten. (max. 3Nm)**

Connect the door runner support (1357) to the door runner bar (1347) (4.7) and to the gable end using bolt (4201) and spacer (1310) (4.8).

Press the end protectors (1017) and (1018) onto the profile ends (4.9).

### 5. DOOR

**Attention: Do not stand the assembled door on the door gliders (1014) to avoid damaging them.**

Push the door gliders (1014) onto both ends of door bar (1360) (5.1).

Assemble the door as shown in diagram 5.

Bolt door bar (1362) to upper bar (1359) (5.3) and slide door seals (1021) into the both side bars (1358) (5.5).

Slide bolts (1500) into the bottom of the bolt channel holding brush seals (1021) and fix it in place using nut (1515) (5.6). Cut the door seals (1021) to length.

Connect door rollers (1015) to the door bar

(1362) using bolt (1304), washer (1009) and nut (1007) (5.4).

Now slide the door rollers into the door runner bar (1347) (5.7). Please ensure that the door gliders are also running on the bottom track (5.8). Once the door is correctly in place, connect a nut and bolt into the end of door runner bar (1347) as door stopper.

Adjust the door so that it moves freely.

## 6. ROOF VENTS

Connect the side bars (1065) and the top bar (1088) depending on the glass thickness. Up to 4 mm, see (6.1). For 4 mm and over, see (6.2).

Place the bolts to connect the bottom bar (1090) in the prepared holes, and then slide the glass into the tracks in side bars (1065) (6.3).

Now connect bottom bar (1090), and **ensure that the window is totally square before tightening all bolts.**

Position the window in the ridge bar from one end (6.4) and (6.5) and slide it to the required position (6.6).

Connect the window sill (1087) with the extra bolts in the roof glazing bars (6.7). If the window is connected in a corner position, then it is necessary to use bolt (2001), instead of (1001), on the corner bar.

Bolt the window opener (1067) to the bottom bar (1090) (6.7) using screws (1006) (6.8). Place the plastic cap (1019) over the end of the window opener (6.6) and connect both window fixers (1016) onto the window sill (1087) using screws (1006) (6.8).

## 7. GLAZING – POLYCARBONATE PANES

Please note the already mentioned safety precautions.

**Important!** The UV-resistant side is indicated by the plastic film and printing at the edge. **This side must face outside.**

Remove the film. **Note!** Completely remove the film only after the pane has been positioned in the greenhouse. (The panes are cut marginally shorter to allow for expansion in warm conditions).

Press the glazing seals (1020) onto the aluminium profiles (7.2) and cut to length.

Fix the glazing panes in place using the glazing spring clips (1011) (7.1) and note the quantity required on each pane.

In order to give the Polycarbonate panes extra stability, it is recommended to connect them to the bottom aluminium profile, in the middle of each pane, with a screw and washer (7.3). To achieve this it is necessary to drill a 2mm hole

through the pane and the aluminium profile. The drill is not included.

The panes in the 7B Gabels should be connected using the H -plastic (4mm 24674 / 6mm 24686) as shown.

## FINISHING

If desired, it is possible to seal the greenhouse at the edges using neutral silicone. Silicone is not included.

Place the warning label inside the house.

A full range of accessories is available to help you make the most of this product. Please contact your local stockist for details.

## SAFETY NOTICE

In the event of high winds, close all doors and vents.

In the event of heavy snowfall, clear the roof of the building or take suitable measures to support the roof. Heat the building in winter.

## COMMENTS

For the complete protection of your new greenhouse, we advise you to include it in your house insurance. Please take note of possible building rules relating to the positioning of greenhouses.

Please stick the greenhouse model label provided onto the door bar (1362) after successfully assembling this product. This information is important in the event that replacement parts are later required.

Please keep these Assembly Instructions in a safe place, for future reference!

Our policy is one of continuous improvement and we reserve the right to change the specifications without prior notice.

# Sicherheitsvorkehrungen

## 1. BITTE LESEN SIE DIESE MONTAGEANLEITUNG VOR BEGINN DES AUFBAUS KOMPLETT DURCH!

- Bei der Handhabung von Glas, Polycarbonatplatten oder Gewächshausteilen sind immer eine Schutzbrille, Handschuhe, Sicherheitsschuhe und ein Kopfschutz zu tragen, da scharfe Kanten zu Verletzungen führen können. Gebrochenes Glas ist ein Sicherheitsrisiko. Beseitigen Sie es mit der gebotenen Vorsicht.
- Das von Ihnen erworbene Produkt ist für die Aufzucht von Pflanzen konstruiert und sollte auch ausschließlich dafür genutzt werden. Bei anderweitiger Nutzung ist jegliche Haftung ausgeschlossen.
- Für die Montage dieses Produktes sind zwei Personen erforderlich.
- Sollten Sie beim Montieren des Hauses oder beim Einsetzen der Verglasung Schwierigkeiten haben, dann setzen Sie sich bitte mit Ihrem Händler in Verbindung – **Wenden Sie keine Gewalt an!**
- Das Gewächshaus muss verankert werden.

# Aufbaubeschreibung

## STANDORTWAHL

Suchen Sie den sonnigsten, aber gleichzeitig einen windgeschützten Platz aus.

## WICHTIG

Bevor Sie mit der Montage Ihres Gewächshauses beginnen, überprüfen Sie, ob alle in der Liste aufgeführten Teile vorhanden sind. Nehmen Sie die einzelnen Bündel aus der Verpackung, um sie besser identifizieren zu können.

Es ist wichtig, dass die geöffneten Bündel nicht durcheinander geraten.

„Leerschraube“ = Schraube und Mutter für die spätere Befestigung von Teilen, vorerst ohne sichtbare Funktion.

Fehlt etwas, dann setzen Sie sich bitte mit Ihrem Lieferanten in Verbindung.

**Muttern (1002) mit max. 3Nm anziehen.**

## BENÖTIGTE WERKZEUGE

Schraubendreher (Schlitz und Kreuzschlitz PH2), 1 Schraubenschlüssel 10 mm, Ring-Gabelschlüssel, Messer, Zollstock, Wasserwaage, Akku-Schrauber mit einstellbarem Drehmoment.

## WARTUNG

Das Gewächshaus sollte hin und wieder gründlich mit einer neutralen Waschwassermittelauge abgewaschen werden. Das Glas kann mit einem Reinigungsmittel gesäubert werden, das weder Kunststoffteile, den Aluminiumrahmen, noch die Glasfederklammern angreift. Reinigen Sie regelmäßig die Türlaufschiene.

## 0. FUNDAMENT

**Wichtig!** Das Fundament muss absolut rechtwinklig und eben sein. Ein verzinktes Stahlfundament ist für alle Gewächshaus-

Modelle als Zubehör erhältlich.

**(Achtung!** Nur wenn das Gewächshaus an einer sehr ungeschützten und windigen Stelle aufgebaut werden muss: Durchbohren Sie die Grundprofile und das Stahlfundament und verschrauben Sie beide mit Schrauben und Muttern miteinander)

Wollen Sie jedoch selbst ein Fundament aus Stein oder Beton fertigen, dann richten Sie sich bitte nach den Maßangaben im Abschnitt 0. Vorbehandelte witterungsgeschützte Holzleisten von mindestens 18 mm Dicke und höchstens 32 mm Breite werden zwischen Stein-Betonfundament und Aluminiumrahmen gesetzt, entsprechend der Zeichnung durchbohrt und mit 50 mm langen Schrauben (nicht mitgeliefert) im Fundament verschraubt.

Das Fundament muss frostfrei gegründet werden.

**Alle Zeichnungen sind von der Innenseite des Hauses gesehen abgebildet, mit Ausnahme der Abbildungen, die in einem Doppelrahmen dargestellt sind. Diese beschreiben die Außenansicht.**

## 1. SEITENTEILE

Alle Teile auf dem Boden auslegen und lose verschrauben.

## 2. GIEBELENDE OHNE TÜR

Auch diese Teile auf dem Boden auslegen und lose verschrauben.

In jede senkrechte Verglasungsleiste (1341 u. 1342) eine Leerschraube einfügen (2.2).

## 3. GIEBELSEITE MIT TÜR

Wiederum die Teile auf dem Boden ausbreiten und lose verschrauben.

Die Türlaufschiene (1347) wird an der waagrecht über der Tür liegenden Schiene

(1348) angebracht. Verschrauben Sie diese von außen lose mit zwei Schrauben und Muttern.

Je nachdem, in welche Richtung Sie die Tür öffnen wollen, richten Sie die Türlaufschiene nach rechts oder links aus.

## 4. ZUSAMMENBAU DER EINZELNEN ELEMENTE

Die Seitenteile mit den Giebelseiten verschrauben (4.1/4.2).

Die Diagonalen (1380) wie in (4.1) und (4.3) dargestellt anbringen.

Den Dachfirst montieren (4.4). Jetzt die Dachstreben (1355) mit dem Dachfirst und den Traufen verschrauben (4.5/4.6). In jede Dachstrebe (1355) je 1 Leerschraube einfügen. Zusätzlich bei jeweils 2 Dachstreben (1355) je da eine Leerschraube hinzugeben (4.6), wo später das Dachfenster eingesetzt werden soll. Versteifung (1356) wie in (4.6) dargestellt anbringen.

Das soweit zusammen geschraubte Gewächshaus auf das Fundament setzen und lose mit dem Fundament verschrauben.

Jetzt prüfen, ob das Haus absolut rechtwinklig ist, sonst entsprechend verrücken.

Anschließend die Schrauben fest anziehen.

**Die Schrauben müssen fest, aber nicht zu fest angezogen werden. (max. 3Nm)**

Die Stütze (1357) der Türlaufschiene (1347) mit der Giebelseite verschrauben. Im unteren Bereich verschrauben Sie die Türstütze mit der Schraube (4201) und dem Abstandsstück (1310)(4.8).

Die Schutzkappen (1017/1018) auf die Profilenden drücken (4.9).

## 5. TÜR

**Achtung: Niemals die montierte Tür auf die Türgleiter (1014) stellen, damit sie nicht**

## beschädigt werden!

Die Türgleiter (1014) an den Enden in das Türprofil (1360) hineindrücken (5.1).

Die Türelemente, wie in Abbildung 5 gezeigt, zusammenschrauben.

Verschrauben Sie das Türprofil (1362) mit dem oberen Türprofil (1359) (5.3) und ziehen Sie die Türdichtungen (1021) in die senkrechten äußeren Streben der Tür ein (1358) (5.5).

Führen Sie die Schrauben (1500) in den unteren Schraubenkanal, der die Bürstendichtungen (1021) hält, ein und verschrauben sie an dieser Stelle mit den Muttern (1515) (5.6). Schneiden Sie die Türdichtungen (1021) auf Länge.

Die Türrollen (1015), wie in (5.4) gezeigt, mittels der Schrauben (1304), Unterlegscheiben (1009) und Muttern (1007) mit dem Türoberteil (1362) verschrauben.

Die Türrollen werden in die Türschiene hinein geschoben. Es muss sichergestellt werden, dass die unteren Türführungen gemäß Abbildung (5.8) eingeführt werden.

Nachdem Sie nach Schritt 5 die Tür eingesetzt haben, setzen Sie eine Schraube und Mutter als Türstopper an der offene Enden der Türschiene (1347).

Die Tür so einstellen (5.7), dass sie reibungslos läuft.

## 6. DACHFENSTER

Das Dachfenster entsprechend der Abbildung zusammenschrauben. Die Seitenrahmen (1065) mit dem Dachfensteroberteil (1088) verschrauben. Bei einer Verglasung dünner als 4 mm wie (6.1), bei einer Verglasung 4 mm oder dicker wie (6.2).

Das Glas in die Seitenrahmen hinein schieben (6.3), aber vorher Schrauben in die Bohrungen der Seitenrahmen hineinstecken.

Jetzt das untere Fensterprofil (1090) mit den Seitenrahmen verschrauben.

**Achtung: Das Fenster muss rechtwinklig sein.**

Das Dachfenster in den First vom Firstende aus einführen und das Fenster in die vorgesehene Stellung bringen (6.4/6.5/6.6).

Die Dachfensterschwelle entsprechend (6.7) mit den vorhandenen Leerschrauben festschrauben. Wird das Fenster an einem Außenfeld montiert, benötigen sie an dem Außenprofil anstelle der Schraube (1001) die Schraube (2001). Den Dachfensteraufsteller (1067) mit dem unteren Fensterprofil verschrauben. Hierbei werden die Schrauben (1006) verwendet (6.8).

Die vorhandene Gummikappe (1019) über das untere Ende des Dachfensteraufstellers streifen (6.6). Die beiden Einrastzapfen (1016) auf der Dachfensterschwelle mit den Schrauben (1006) festschrauben (6.8)

## 7. VERGLASUNG HOHLKAMMERPLATTEN

Bitte beachten Sie die oben erwähnten Sicherheitsvorkehrungen.

**Wichtig!** Die UV-beständige Seite wird durch eine Folie und durch einen Aufdruck am Rand markiert. **Diese Seite muss stets nach außen zeigen.** Folie(n) entfernen. **Achtung!** Ziehen Sie die Folie erst ganz ab, nachdem Sie die Platte eingesetzt haben. (Die Hohlkammerplatten sind bewusst etwas kürzer geschnitten, da sich das Material bei Wärme stark ausdehnt).

Den Verglasungsstreifen(1020), der dem Gewächshaus beiliegt, gemäß (7.2) auf die Profile aufziehen.

Die Hohlkammerplatten mit den Verglasungsfederklammern (1011) befestigen (7.1). Hierbei die gleiche Anzahl Verglasungsfederklammern benutzen, wie im Verglasungsplan gezeigt.

Um den Hohlkammerplatten zusätzlich festen Halt zu geben, die Hohlkammerplatten nur unten mittig mit den Gewächshaus-Profilen, wie (7.3), mittels der entsprechenden Schrauben und Unterlegscheiben verschrauben. Hierzu durch die Hohlkammerplatten und die entsprechenden Gewächshaus-Profile mit einem 2mm Bohrer ein Loch bohren. Der Bohrer ist im Lieferumfang nicht enthalten.

Die 7B Giebelplatten werden mit den mitgelieferten H-Kunststoffschiene (4mm 24674 / 6mm 24686) verbunden wie gezeigt.

## DIE LETZTEN HANDGRIFFE

Wenn Sie es wünschen, können Sie das Gewächshaus an den vorhandenen Fugen mit Silikon abdichten. Das Silikon wird nicht mitgeliefert.

Den beiliegenden Warnungsaufkleber von innen aufkleben.

Ihr Lieferant hält ein reichhaltiges Sortiment an Gewächshaus-Zubehör für Sie bereit. Sprechen Sie ihn an.

## SICHERHEITSHINWEIS

Bei starkem Wind sollten alle Öffnungen und die Tür geschlossen werden.

Dächer von Gewächshäusern sind so rechtzeitig von Schnee zu räumen, dass keine gefährliche Schneebelastung eintreten kann.

## ANMERKUNGEN

Zum vollen Schutz des Gewächshauses empfehlen wir, es mit in Ihre Hausversicherung einzuschließen. Beachten Sie eventuell vorhandene örtliche Bauvorschriften.

Den mitgelieferten Typaufkleber nach erfolgter Montage des Gewächshauses auf das

Radgehäuse (1362) kleben.

Die Typbezeichnung benötigen Sie zur Angabe bei der Bestellung evtl. benötigter Ersatzteile. Bitte heben Sie die Montageanleitung auf!

Alle Maßangaben sind Annäherungswerte. Änderungen vorbehalten.

## Précautions d'emploi

### 1. MERCI DE LIRE CES INSTRUCTIONS INTEGRALEMENT AVEC ATTENTION AVANT DE COMMENCER LE MONTAGE !

- Les rebords coupants peuvent provoquer des blessures. Toujours porter des lunettes et des gants de protection, des chaussures de sécurité et un lors de la manipulation des profilés en aluminium, du verre et des panneaux alvéolaires. Le verre brisé est une source de dangers – merci de toujours éliminer les bris de verre immédiatement et avec prudence.
- Le produit que vous venez d'acquérir a été conçu exclusivement pour la culture de plantes et doit être utilisé uniquement dans cet objectif. Nous excluons toute responsabilité en cas d'autre utilisation.
- Deux personnes sont nécessaires pour réaliser le montage de ce produit.
- Si vous deviez rencontrer des difficultés lors du montage de la structure ou de l'installation du vitrage, merci de contacter votre revendeur  
– **N'ayez pas recours à la force !**
- La serre doit toujours être ancrée.

## Descriptif de la construction

### CHOIX DE L'EMPLACEMENT

Choisissez l'emplacement le plus ensoleillé et le mieux protégé du vent.

### IMPORTANT

Avant de commencer le montage de votre serre, vérifiez que les pièces énumérées dans la liste sont au complet. Retirez les différents paquets de l'emballage, afin de mieux les identifier.

Mais attention de ne pas mélanger les paquets quand vous les ouvrez.

Le montage de la serre se fait par étape pan par pan : étape 1A/B cotés, étape 2 et 3 pignons, étape 4A/B assemblage des cotés avec les pignons puis le toit, étape 5R/L porte, étape 6 lucarne, étape 7 et 8 A/B vitrage.

Les profilés sont emballés par paquets. Chaque paquet correspond à une étape.

S'il manque quelque chose, veuillez contacter votre fournisseur.

### OUTILS NECESSAIRES

Tournevis (plat et cruciforme PH2) 1 clé de 10  
Perceuse mèche métal de 6 mm. Gants.  
Tournevis cruciforme(PH2). Clé plate de 10.  
Un niveau.

### ENTRETIEN

La serre doit être de temps en temps lavée avec une lessive douce. Le verre se nettoie avec un détergent qui n'agresse ni le cadre en aluminium ni les clips à ressort des vitrages.

### 0. FONDATIONS

**Important !** Les fondations doivent impérativement être d'équerre et de niveau. Des fondations en acier galvanisé sont disponibles en tant qu'accessoires pour tous les modèles de serres.

**Attention !** Uniquement lorsque la serre doit être installée à un endroit très peu protégé et exposé au vent : Percer des trous dans les

traverses de base et dans les fondations en acier et assemblez-les à l'aide de boulons et d'écrous.

Si vous voulez cependant réaliser vous-même des fondations en pierre ou en béton, référez-vous dans ce cas aux dimensions indiquées au paragraphe 0. Des baquettes en bois prétraitées et résistantes aux intempéries, d'au moins 18 mm d'épaisseur et de 32 mm de largeur maxi., sont placées entre les fondations béton-acier et le cadre en aluminium, percées selon le plan et fixées dans les fondations à l'aide de vis de 50 mm de longueur (non fournies).

Tous les plans sont représentés de l'intérieur de la serre, à l'exception des figures représentées dans un double cadre, qui montrent une vue externe.

### 1. PAROIS LATÉRALES

Etaler toutes les pièces sur le sol et les visser sans serrer.

### 2. PIGNON SANS PORTE

Etaler toutes les pièces sur le sol et les visser sans serrer.

Mettre également un boulon supplémentaire dans chaque profilé de vitrage vertical (1341 et 1342) (2.2).

### 3. PIGNON AVEC PORTE

Etaler toutes les pièces sur le sol et les visser sans serrer.

Le rail de la porte coulissante (1347) se monte sur la barre horizontale de porte (1348). Fixez celui-ci à l'extérieur sans serrer avec deux boulons et écrous.

Selon le sens dans lequel vous voulez ouvrir la porte, positionnez le rail à droite ou à gauche.

### 4. ASSEMBLAGE DES DIFFÉRENTS ÉLÉMENTS

Assemblez les côtés et les pignons (4.1/4.2).

Monter le faîtage (4.4). Assemblez maintenant les profilés de toit (1355) avec le faîtage et les gouttières (4.5/4.6), SANS OUBLIER de coulisser un boulon supplémentaire dans chaque profilé de toit (1355) pour fixer les renforts (1356) et un boulon supplémentaire dans 2 des profilés (1355) ou vous souhaitez positionner votre lucarne (dans 2 profilés (1355) 2 boulons supplémentaires sont donc coulisés).

Poser le renfort (1356) comme indiqué en (4.6).

Placer la serre ainsi assemblée sur les fondations et la fixer sans serrer.

S'assurer que la serre est parfaitement d'équerre. Sinon recaler comme il faut. Ensuite bien serrer sans forcer. (**max. 3Nm**)

Visser le haut du support de porte (1357) sur le rail de la porte coulissante (4.7). Fixez le bas de ce support avec le boulon (4201) et la cale intercalaire (1310)(4.8).

Enfoncer les caches (1017,1018) aux extrémités des traverses (4.9).

### 5. PORTE

**Attention :** ne pas faire reposer la porte une fois montée sur ces coulisseaux (1014) afin de ne pas les endommager.

Enfoncer les coulisseaux de porte (1014) aux extrémités de la traverse inférieure de la porte (1360) (5.1).

Assembler les parties de la porte comme indiqué sur le grand plan.

Fixer les roulettes (1015) sur la traverse supérieure de la porte (1362), comme indiqué en (5.4) avec les vis (1304), les rondelles (1009) et les écrous (1007).

Assembler la traverse de la porte (1362) sur le panneau de porte le plus haut (1359) (5.3).

Poser les joints de porte (1021) sur les montants verticaux (5.5).

Coulisser la porte en s'assurant que les coulisseaux (1014) soient correctement positionnés dans le rail du bas de la porte (5.8) et que les roulettes soient correctement



positionnées dans le rail du haut de la porte (5.7)

Une fois que la porte sera posée selon l'étape 5, placez un boulon et un écrou pour faire une butée à l'extrémité du rail de la porte coulissante(1347) (étape 3).

Ajuster la porte de manière à ce qu'elle coulisse correctement.

## 6. LUCARNE

Assembler la lucarne comme indiqué sur la figure. Assembler les cadres latéraux (1065) et le haut de la lucarne (1088). Pour un vitrage de moins de 4 mm comme sur la figure (6.1), pour un vitrage de plus de 4 mm comme sur la figure (6.2)

Insérer le verre dans le cadre (6.3) en ayant pris soin de placer avant les boulons dans les trous.

Assembler alors le profilé inférieur (1090) de la fenêtre sur les cadres latéraux.

Attention ! La fenêtre doit être d'équerre.

Coulisser la lucarne dans l'une des extrémités du faitage et mettre la lucarne dans la position prévue (6.5/6.6/6.7).

Fixer en serrant, la traverse inférieure de la lucarne (1087) (6.8) avec les boulons déjà coulés.

Fixer la poignée de lucarne (1067) au profilé inférieur de la lucarne. Pour cela, utiliser les vis (1006) (6.9).

Mettre le cache en caoutchouc (1019) sur l'extrémité inférieure de la poignée de lucarne (6.7). Bien visser les deux tétons (1016) sur la traverse inférieure de la lucarne (1087) avec les vis (1006) comme indiqué en (6.8).

## 7. VITRAGE DE PANNEAUX ALVÉOLÉS

Faites attention aux mesures de sécurité mentionnées en haut, s'il vous plaît.

**Important!** Le côté résistant aux UV est marqué par une feuille transparente et par l'un imprimé au bord de chaque panneau.

**Orientez ce côté toujours vers l'extérieur.** Enlevez la feuille. **Attention !** Seulement enlevez la feuille complètement après le panneau est inséré. (Les panneaux sont coupés plus courts parce que le matériau se dilate fortement sous l'action du chaud).

Insérez les bandes pour vitrage (1020) joints dans votre serre dans les profils conforme à l'illustration (7.2). Fixez les panneaux avec les pinces à ressort (1011) (7.1). Utilisez le même nombre de pinces à ressort comme montré dans l'illustration de vitrage. Pour donner l'appui supplémentaire aux panneaux c'est nécessaire de fixer les panneaux seulement au milieu en bas des profils avec des vis et des rondelles comme illustré (7.3). A cette fin faire un trou à l'aide d'une mèche de 2 mm dans les panneaux et les correspondantes profils (mèche non fournis).

Fixez les panneaux de tête (7B) aux H- rails en plastique (4 mm 24674 / 6 mm 24686) comme montré.

## DERNIERES INTERVENTIONS

Coller de l'intérieur l'autocollant d'avertissement fourni avec la serre.

Votre fournisseur tient à votre disposition une large gamme d'accessoires de serres. Interrogez-le.

## CONSIGNE DE SECURITE

En cas de grand vent, toutes les lucarnes et la porte doivent être fermées.

En cas de neige, enlever la neige du toit.

## REMARQUES

Pour une protection complète de la serre, nous recommandons de l'inclure dans votre assurance habitation. Respectez les éventuelles règles de sécurité locales en vigueur en matière de construction.

Une fois le montage de la serre effectué, coller l'autocollant signalétique fourni sur le logement de roue (1362).

Vous aurez besoin de ces données pour commander d'éventuelles pièces détachées. Conserver soigneusement la notice de montage !

Conformément à notre politique d'amélioration constante, nous nous réservons le droit de modifier les spécifications de nos produits à tout moment et sans préavis.

# Veiligheidsvoorschriften

## 1. LEEST U EERST DE GEHELE INSTRUCTIES DOOR ALVORENS TE BEGINNEN MET DE OPBOUW VAN DE KAS.

- Draag altijd handschoenen als u met glas, polycarbonaat platen of aluminium werkt, deze kunnen scherpe hoekjes en/of randen hebben die tot verwondingen kunnen leiden. Indien glas gebroken is dient u het veilig en meteen op te ruimen.
- Het product dat u heeft gekocht is alleen bestemd voor het kweken van planten. Wanneer deze voor andere doeleinden zal worden gebruikt dragen wij hier geen verantwoordelijkheid voor.
- Wij raden u aan de kas met twee personen in elkaar te zetten.
- Mocht u problemen hebben het glas of polycarbonaat platen in te passen, neem dan contact op met uw leverancier. **Gebruik geen geweld.**
- De kas moet altijd worden verankerd.

## Montage Instructies

### KIEZEN PLAATS

Probeer altijd een zonnige plaats te kiezen die zoveel mogelijk tegen wind beschermt is.

### BELANGRIJK

Controleer a.u.b. of u alle onderdelen op de meegeleverde lijst hebt voordat u begint aan het in elkaar zetten van uw nieuwe kas. Haal a.u.b. elk pakket uit de doos om de onderdelen beter te identificeren.

Het is belangrijk dat de open pakketten niet door elkaar gehaald worden.

Als er onderdelen ontbreken, neem dan a.u.b. contact op met uw leverancier.

**Moertjes (1002) - Max. aanhaalmoment 3Nm.**

### VEREISTE GEREEDSCHAPPEN

Schroevendraaiers (normale en kruiskop PH2), een 10 mm moer- of steeksleutel, een 10 mm combinatiesleutel, mes, maatstok, waterpas, accuboormachine met instelbaar moment.

### ONDERHOUD

Om uw kas schoon te houden dient deze af toe grondig gereinigd te worden met een zacht reinigingsmiddel. Zorg er a.u.b. voor dat het reinigingsmiddel niet het aluminium aantast of de beglazing clips.

Om te voorkomen dat zich vuil ophoopt in de deurrails, zal men deze regelmatig moeten schoonmaken.

### 0. FUNDERING

**Belangrijk!** Let op dat de fundering haaks en waterpas staat. Een gegalvaniseerde fundering is voor ieder type kas verkrijgbaar bij uw leverancier.

**(Attentie!)** Alleen als de kas op een erg winderige en onbeschermd plaats moet staan: boor dan gaatjes door het profiel onderaan de kas en de stalen fundering, en

maak deze aan elkaar vast met behulp van moertjes en boutjes.)

Als u liever uw eigen stenen of betonnen fundering wilt construeren, volg dan a.u.b. de afmetingen in diagram 0. Geïmpregneerde houten balken van minstens 18 mm hoog en niet meer dan 32 mm breed zullen tussen de stenen/betonnen fundering en het aluminium frame moeten worden geplaatst. Deze moeten dan aan de fundering vast worden gemaakt met 50 mm lange schroeven. (De 50 mm schroeven zijn niet inbegrepen).

De fundering moet tot beneden de vorstgrens zitten.

**Op de tekeningen met het enkelvoudige frame wordt de binnenkant van de kas getoond. Op de tekeningen met het dubbele frame wordt de kas van de buitenkant bekeken.**

#### 1. ZIJKANTEN

Leg alle onderdelen uit op de grond en schroef ze losjes aan elkaar.

#### 2. ACHTERGEVEL

Leg alle onderdelen uit op de grond en schroef ze losjes aan elkaar.

Breng a.u.b. een extra verbindingbout aan in elk profiel (1341) en (1342) om de schoor (1335) (2.2) te monteren.

#### 3. DEURGEVEL

Leg alle onderdelen uit op de grond en schroef ze losjes aan elkaar.

Het deurrailprofiel (1347) wordt vastgemaakt aan het horizontale profiel (1348). Verbind deze twee losjes vanaf de buitenkant met twee schroefjes en boutjes.

Richt het deurrailprofiel (1347) naar links of naar rechts uit, afhankelijk van de richting waarin de deur moet opengaan.

#### 4. HET SAMENVOEGEN VAN DE LOSSE ELEMENTEN

Schroef de zijanten aan de beide gevels. (4.1) & (4.2).

Verbind de zijschoren (1380) tussen de nokbalk en de dorpelprofielen (4.1) & (4.3).

Bevestig de nokbalk aan beide kopgevels. (4.4).

Verbind nu de dakprofielen (1355) tussen de zijanten (4.5) en de nokbalk (4.6). Er moet nu een extra boutje worden toegevoegd aan elk dakprofiel (1355) om de dakschoren (1356) te verbinden. Voeg bovendien een extra boutje toe in 2 van de dakprofielen (1355) op de plaats waar later het/de dakraam/dakramen worden geplaatst.

Nu kunnen de dakschoren (1356) worden verbonden (4.6).

Plaats nu uw kas op de voorbereide fundering/fundatie en bevestig het geheel losjes. Kijk na of de kas volledig haaks en waterpas staat en draai alle moertjes stevig aan.

**Belast de moertjes niet met teveel kracht bij het aandraaien. (Max. 3Nm)**

Bevestig het steunprofiel (1357) met het deurrailprofiel (1347) (4.7) en de gevel met behulp van bout (4201) en afstandsbus (1310) (4.8).

Duw de eindbeschermers (1017) en (1018) op het profiel (4.9).

#### 5. DEUR

**Attentie:** Zet de gemonteerde deur niet op de deurgeleiders (1014), dit om beschadiging te voorkomen.

Duw de deurgeleiders (1014) in beide kanten van het deurprofiel (1360) (5.1).

Assembleer de deur zoals in diagram 5.

Verbind de deurwielletjes (1015) met bout (1304), moer (1007) en ringetje (1009) aan het deurprofiel. (5.4)

Schroef het deur profiel (1362) vast aan het bovengelige profiel (1359) (5.3) en schuif de rubberen deurprofielen (1021) in beide zij deurprofielen (1358) (5.5). Installeer de deurkruk zoals op de tekening.

De deurwielletjes kunnen nu in profiel (1347) (5.7) geschoven worden. Zorg ervoor dat de deurgeleiders ook aan de onderkant goed werken (5.8). Als de deur eenmaal op de goede plaats zit, dan kan u doormiddel van een moertje en een boutje op het einde van profiel (1347) een deurstop creëren.

Plaats de deur zo dat hij vrijuit kan bewegen.

## 6. DAKRAMEN

Bevestig de zijprofielen (1065) aan het topprofiel (1088), afhankelijk van de dikte van het glas.

Tot 4 mm, zie (6.1). Voor 4 mm en hoger, zie (6.2).

Plaats de boutjes in de voorgeboorde gaatjes om het onderprofiel (1090) te verbinden.

Schuif dan het glas in de zijprofielen (1065) (6.3).

Verbind nu het onderprofiel (1090) en **zorg er voor dat het raam recht zit alvorens alle boutjes aan te draaien.**

Positioneer het raam in de nokbalk vanaf een kant (6.4)(6.5), en schuif het in de juiste positie (6.6).

Monteer het kalfje (1087) met de extra boutjes aan de dakbeglazingsprofielen (6.7). Als het raam in een hoek wordt verbonden, moet boutje (2001), in plaats van (1001), op het hoekprofiel worden gebruikt.

Bevestig de raamopener (1067) met het onderprofiel (1090) (6.7) door middel van schroeven (1006) (6.8). Bevestig beide raamuitzetpinnen (1016) op het kalfje (1087) door middel van de schroeven (1006) (6.8). Plaats dan het plastic dopje (1019) over het eind van de raamopener (6.6).

## 7. BEGLAZING – POLYCARBONAAT PLATEN

Denkt u alstublieft aan de al eerder genoemde veiligheidsregels.

**Belangrijk!** De UV-bestendige kant wordt aangegeven door de kunststof folie en de bedrukking op de rand. **Deze kant moet naar buiten zitten.**

Verwijder de folie. **N.B.!** Verwijder de folie pas helemaal als de ruit in de kas is geplaatst. (De ruiten worden marginaal korter gesneden om uitzetting in warme omstandigheden toe te staan).

Duw het rubberen beglazingsprofiel (1020) op

de aluminium profielen (7.2) en snij het op de juiste lengte.

Fixeer de ruiten voor de beglazing op hun plaats met de veerclips (1011) (7.1) en noteer het voor elke ruit vereiste aantal.

Om de polycarbonaat ruiten extra stabiliteit te geven wordt geadviseerd om hen met een schroef en ringetje (7.3) vast te maken aan het aluminium onderprofiel, in het midden van elke ruit. Om dit te bereiken moet een gat van 2 mm door de ruit en het aluminium profiel worden geboord. De boor is niet inbegrepen.

De ruiten in de 7B gevels moeten zoals op de tekening met elkaar worden verbonden met de H -kunststof (4mm 24674 / 6mm 24686).

## AFWERKING

Desgewenst kan de kas aan de randen worden afgedicht met neutrale siliconenkit. Silicone is niet inbegrepen.

Plaats het waarschuwinglabel aan de binnenkant van de kas.

Er is een compleet assortiment kasaccessoires beschikbaar bij uw leverancier om dit product ten volle te benutten. Informeer a.u.b. naar de mogelijkheden.

## VEILIGHEIDSREGELS

Sluit bij zware wind altijd de deur en alle ramen.

Houd bij zware sneeuwval het dak van de kas vrij of zorg voor een goede ondersteuning van het dak. Verwarm de kas in de winter.

## COMMENTAAR

Voor de gehele bescherming van uw nieuwe kas raden wij u aan om deze op te nemen in uw opstalverzekering. Denk er ook aan dat de kas aan alle bouwweisen moet voldoen en houd ook rekening met de plaats van de kas.

Plak alstublieft de inbegrepen sticker van het kasmodel op het deurprofiel (1362) nadat de kas succesvol is geïnstalleerd. Deze informatie is belangrijk voor het vervangen van onderdelen in de toekomst.

Bewaar deze assemblage-instructies a.u.b. op een veilige plek zodat u deze nog altijd kunt nalezen!

Ons beleid is gebaseerd op het continu verbeteren van onze producten en hierdoor behouden wij ons het recht voor om modellen te veranderen zonder verdere berichtgeving.

- 1. LEGGERE COMPLETAMENTE LE PRESENTI ISTRUZIONI DI MONTAGGIO PRIMA PRIMA DI INIZIARE I LAVORI!!**
- Durante il maneggio di vetro, pannelli di policarbonato o componenti di serre si raccomanda di portare sempre occhiali di protezione, guanti e calzature di sicurezza nonché un elmetto protettivo, poiché gli spigoli taglienti possono causare delle lesioni. I vetri rotti costituiscono un elevato rischio per la sicurezza. Eliminare i vetri rotti con la massima prudenza.
- Il prodotto acquistato è ideato per la coltivazione di piante e deve essere utilizzato esclusivamente per questo scopo. Per qualsiasi altro utilizzo si declina ogni responsabilità.
- Per il montaggio di questo prodotto sono richieste due persone.
- Qualora dovessero verificarsi delle complicazioni durante l'operazione di montaggio della serra o all'inserimento della vetratura, vogliate contattare il vostro commerciante di fiducia – **Non usare in nessun caso la forza!**
- La serra deve essere ancorata al suolo.

## Descrizione della struttura

### SCelta DELLA POSIZIONE

Scegliere possibilmente un posto al sole, ma al contempo protetto dal vento.

### IMPORTANTE

Prima di iniziare l'operazione di montaggio della serra, accertarsi che siano presenti tutti i componenti elencati. Prelevare i componenti dall'imballaggio, per poterli identificare meglio. È particolarmente importante non mischiare tra di loro i componenti aperti.

*„Vite a vuoto“ = vite e dado per il futuro fissaggio dei componenti, inizialmente senza funzione visibile.*

Qualora dovesse mancare qualcosa, vogliate contattare immediatamente il vostro fornitore.

**Stringere i dadi (1002) ad una coppia di max. 3Nm.**

### UTENSILI RICHIESTI

cacciavite (normale e a croce PH2), chiave anulare/a forcina da 10 mm, coltello, metro pieghevole, livella a bolla d'aria

### MANUTENZIONE

La serra dovrebbe essere periodicamente pulita con della liscivia detergente neutra. Il vetro può essere pulito con un detergente, che non aggredisca però i componenti di materiale sintetico, i telai d'alluminio né le graffe delle molle per i vetri. Pulire periodicamente la guida di scorrimento della porta.

### 0. FONDAMENTO

**Importante!** Il fondamento deve essere assolutamente ad angolo retto e livellato. Come accessorio è disponibile un fondamento d'acciaio zincato, per tutti i modelli di serre.

**(Attenzione!)** Solo se la serra deve essere montata in un punto poco protetto ed esposto al vento: Perforare i profili di base e il fondamento d'acciaio e avvitarli entrambi tra di loro per mezzo delle viti e dei dadi)

Se preferite realizzare individualmente un fondamento in pietra o calcestruzzo, vogliate orientarvi alle misure indicate al paragrafo 0. I listelli di legno pretrattati per resistere alle condizioni atmosferiche con uno spessore di almeno 18 mm e al massimo 32 mm di larghezza vengono inseriti fra il fondamento di pietra/calcestruzzo e il telaio d'alluminio, successivamente perforati come descritto al disegno e infine avvitati per mezzo di viti lunghe 50 mm (non comprese in dotazione) nel fondamento.

Il fondamento deve essere trattato con una mano di antiruggine.

**Tutti i disegni sono illustrati dalla parte interna della serra, salvo le illustrazioni, che sono rappresentate in una doppia cornicetta. Queste descrivono la veduta esterna.**

### 1. ELEMENTI LATERALI

Sistemare tutti i componenti al suolo e avvitarli senza stringerli definitivamente.

### 2. PANNELLO DEL FRONTONE SENZA PORTA

Sistemare anche questi componenti al suolo e avvitarli senza stringerli definitivamente.

Inserire una vite a vuoto (2.2) in ogni listello di vetratura verticale (1341 e 1342).

### 3. LATO DEL FRONTONE CON PORTA

Sistemare nuovamente i componenti al suolo e avvitarli senza stringerli definitivamente.

La guida di scorrimento della porta (1347) viene applicata alla guida (1348) disposta in orizzontale sulla porta. Avvitare quest'ultima dall'esterno

, senza stringerla definitivamente, per mezzo delle viti e dei dadi.

A seconda della direzione in cui si desidera aprire la porta, orientare la guida di

scorrimento della porta verso destra o sinistra.

### 4. ASSEMBLAGGIO DEI SINGOLI ELEMENTI

Avvitare gli elementi laterali con i lati del frontone (4.1/4.2).

Applicare le diagonali (1380) come mostrato nella figura (4.1) e (4.3).

Montare l'elemento primario del tetto (4.4). Avvitare a questo punto le traverse del tetto (1355) con l'elemento primario e la grondaia (4.5/4.6). Introdurre in ciascuna traversa del tetto (1355) rispettivamente 1 vite a vuoto. Inoltre, in ogni 2 traverse del tetto (1355) inserire rispettivamente una vite a vuoto (4.6), dove inserire in un secondo momento il lucernario. Applicare il rinforzo (1356) come mostrato nella figura (4.6).

Piazzare la serra fino a questo punto assemblata per mezzo delle viti sul fondamento e avvitarla al fondamento, senza stringere definitivamente.

Controllare a questo punto se la serra è assolutamente ad angolo retto, altrimenti effettuare le necessarie correzioni. Stringere successivamente le viti.

**Le viti devono essere strettamente serrate, ma non eccessivamente. (max. 3Nm)**

Avvitare il sostegno (1357) della guida di corsa della porta (1347) con il lato del frontone. Avvitare il sostegno della porta nella zona inferiore per mezzo della vite (4201) e dell'elemento distanziatore (1310)(4.8).

Premere le cappe protettive (1017/1018) sulle estremità del profilo (4.9).

### 5. PORTA

**Attenzione: Non collocare mai la porta montata sull'elemento scorrevole (1014).**

Premere dentro gli elementi scorrevoli (1014) in ambedue le estremità nel profilo inferiore della porta (1360) (5.1).

Avvitare fra di loro i componenti della porta, come illustrato nel disegno grande.

Avvitare le tue rotelle della porta (1015), come mostrato nella figura (5.4), per mezzo delle viti M4 (1304), le rondelle (1009) e i dadi (1007) con il corpo della ruota (1362).

Infilare la guarnizione della porta (1021) nelle traverse verticali (1358) della porta (5.5).

Avvitare il corpo della ruota (1362) con la parte superiore del profilo della porta (1359) (5.3).

Le rotelle della porta vengono inserite nella guida della porta. È necessario accertarsi di inserire le guide inferiori della porta come mostrato nella figura (5.8). Dopo aver inserito la porta come descritto nell'operazione 5, inserire le viti e i dadi come fermaporta in ambedue le estremità della guida della porta (1347).

Regolare la porta (5.7), in modo che possa scorrere senza attrito.

## 6. LUCERNARIO

Assemblare il lucernario per mezzo delle viti come mostrato nella figura. Avvitare i telai laterali (1065) con la parte superiore del lucernario (1088). In una vetratura più sottile di 4 mm, come mostrato nella figura (6.1), in una vetratura di

4 mm o più, come mostrato nella figura (6.2).

Inserire il vetro nei telai laterali (6.3), ma inserire prima le viti dei fori nei telai laterali.

Avvitare a questo punto il profilo inferiore della finestra (1090) con il telaio laterale.

**Attenzione: La finestra deve essere ad angolo retto.**

Introdurre il lucernario dall'estremità dell'elemento primario e portarlo quindi nella posizione prevista (6.4/6.5/6.6).

Stringere la soglia del lucernario (6.7) nel modo dovuto per mezzo delle presenti viti a vuoto. Se la finestra viene montata con un campo esterno, nel profilo esterno occorre utilizzare la vite (2001) al posto della vite (1001). Avvitare l'intelaiatura del lucernario (1067) con il profilo inferiore della finestra. Qui sono da utilizzare le viti (1006) (6.8).

Fare passare la presente cappa di gomma (1019) attraverso

l'estremità inferiore dell'intelaiatura del lucernario (6.6). Avvitare strettamente i due perni a scatto (1016) sulla soglia del lucernario per mezzo delle viti (1006) (6.8).

## 7. VETRATURA PANNELLI A CAMERA CAVA

Osservare le misure di sicurezza summenzionate.

**Importante!** Il lato resistente alle radiazioni UV è identificato da una pellicola e da una stampa sull'orlo. **Questo lato deve essere sempre rivolto verso l'esterno.**

Rimuovere la pellicola. **Attenzione!**  
Rimuovere completamente la pellicola solo

dopo aver inserito il pannello. (I pannelli a camera cava sono volutamente tagliati ad una misura più corta, dato che il materiale si dilata fortemente sotto l'influsso del calore).

Applicare la striscia di vetratura (1020), in dotazione con la sierra, come descritto in (7.2) sui profili.

Fissare i pannelli a camera cava con le graffe a molla della vetratura (1011) (7.1). Utilizzare a tal fine lo stesso numero di graffe a molla come descritto nello schema di vetratura.

Al fine di ottenere un maggiore sostegno per i pannelli a camera cava, si consiglia di avvitarli soltanto sotto al centro con i profili della serra, come mostrato in (7.3), per mezzo delle rispettive viti e rondelle. Praticare a tal fine un foro attraverso i pannelli a camera cava e i rispettivi profili della serra con una punta da 2 mm. La punta non è compresa in dotazione.

I pannelli del frontone 7B vengono collegati per mezzo delle guide del materiale sintetico H (4mm 24674 / 6mm 24686) come mostrato nell'illustrazione.

## LE ULTIME OPERAZIONI

Se desiderato, è possibile impermeabilizzare la serra per mezzo di silicone nelle fughe presenti. Il silicone non viene fornito in dotazione.

Applicare dall'interno il presente adesivo di avvertimento.

Il vostro fornitore dispone di un assortimento completo di accessori per serre.

Contattatelo.

## AVVERTENZA SULLA SICUREZZA

In presenza di vento forte si raccomanda di mantenere chiuse tutte le aperture e la porta.

Eliminare tempestivamente la neve dai tetti delle serre in modo da evitare qualsiasi carico di neve pericoloso.

## ANNOTAZIONI

Per garantire la protezione completa della serra vi consigliamo di includerla nella vostra polizza assicurativa domestica. Osservare eventuali prescrizioni edilizie locali vigenti.

Incollare l'adesivo di identificazione fornito in dotazione sul corpo della ruota (1362) dopo il completamento del montaggio della serra.

La denominazione del tipo è richiesta per specificare eventuali pezzi di ricambio da ordinare. Conservare sempre le istruzioni per il montaggio!

Tutte le misure specificate sono valori approssimativi.

Modifiche riservate.

## Varnostni ukrepi

- PROSIMO, DA TA NAVODILA ZA MONTAŽO PRED ZAČETKOM POSTAVITVE V CELOTI PREBERETE!**
- Pri rokovanju s steklom, polikarbonatnimi ploščami ali deli rastlinjaka morate vedno nositi zaščitna očala, rokavice, zaščitne rokavice in zaščito za glavo, ker se lahko na ostrih robovih poškodujete. Zlomljeno steklo predstavlja varnostno tveganje. Odstranite ga z zahtevano previdnostjo.
- Izdelek, ki ste ga kupili, je zasnovan za gojenje rastlin in ga smete uporabljati izključno za ta namen. V primeru drugačne uporabe je vsakršna odgovornost izključena.
- Za montažo tega izdelka sta potrebni dve osebi.
- Če imate pri montaži rastlinjaka ali vstavljanju zasteklitve težave, stopite v stik s svojim prodajalcem – **Ne ravnajte na silo!**
- Rastlinjak mora biti zasidran

## Opis postavitve

### IZBIRA MESTA

Poiščite sončno mesto, vendar to mora biti hkrati zaščiteno pred vetrom.

### POMEMBNO

Preden začnete z montažo vašega rastlinjaka preverite, če so prisotni vsi deli, navedeni v seznamu. Iz embalaže vzemite posamezne sklope delov, da te lažje identificirate.

Pomembno je, da odprte sklope delov ne pomešate med seboj.

*Oporni vijak=vijak in matica za kasnejšo pritrditev delov, sprva z neopazno funkcijo.*

Če karkoli manjka, se prosimo obrnite na svojega dobavitelja.

**Zategnite z maticami (1002) z maks. 3 Nm.**

### POTREBNA ORODJA

Izvijač (normalen in s križasto glavo PH2), ključ vilice/obroč 10 mm, nož, zložljiv meter, vodna tehnična.

### VZDRŽEVANJE

Rastlinjak je potrebno občasno temeljito sprati z nevtralnimi pralnimi sredstvi. Steklo lahko očistite s čistilnim sredstvom, ki ne učinkuje agresivno na plastične dele, aluminijasti okvir in pritrdilne spojke za steklo. Redno čistite vodila vrat.

### 0. TEMELJ

**Pomembno!** Temelj mora biti pravokoten in raven. Pocinkani jekleni temelj lahko dobite kot pribor za vse modele rastlinjaka.

**(Pozor!)** Le, ko je rastlinjak potrebno namestiti na nezaščiten prostor, ki je izpostavljen vetru: Prevertajte osnovne profile in jekleni temelj in jih spojite z vijaki in maticami.

Če želite sami izdelati temelj iz kamna ali betona, prosimo upoštevajte podatke o merah v poglavju 0. Predhodno obdelane lesene

letvice, ki so zaščitene pred vremenskimi vplivi in z debelino 18 mm ter širino največ 32 mm, je potrebno namestiti med kamnito-betonski temelj in aluminijasti okvir. Nadalje jih je potrebno ustrezno s sliko prevrtati in jih pritrditi v temelj s 50 mm vijaki (niso priloženi).

Temelj morate vgraditi pod mejo zmrzali.

**Vse slike so upodobljene gledano z notranje strani hiše, z izjemo slik, ki so predstavljene v dvojnem okviru. Te prikazujejo pogled iz zunanje strani.**

### 1. BOČNI DELI

Vse dele položite na tla in jih rahlo privijte.

### 2. ČELNI KONEC BREZ VRAT

Tudi te dele položite na tla in jih rahlo privijte.

V vsako navpično leto izvedbo zasteklitve (1341 in 1342) vstavite oporni vijak (2.2).

### 3. PROČELJE Z VRATI

Ponovno položite dele na tla in jih rahlo privijte.

Vodilo vrat (1347) morate vodoravno namestiti nad vodilom (1348), ki se nahaja nad vrati. Tega rahlo privijte iz zunanje strani z dvema vijakoma in maticama.

Glede na željeno smer odpiranja vrat, usmerite vodilo vrat na desno ali levo.

### 4. SESTAVA POSAMEZNIH ELEMENTOV

Bočne dele privijte na pročelje (4.1/4.2).

Diagonale (1380) namestite, kot je prikazano v (4.1) in (4.3).

Montirajte sleme strehe (4.4). Sedaj privijte strešne opornike (1355) na sleme strehe in na kap (4.5/4.6). Na vsak strešni opornik (1355) namestite en oporni vijak. Dodatno morate na vsaka dva strešna opornika (1355) dodati oporni vijak (4.6), kamor boste kasneje namestili strešno okno. Ojačitveni element

(1356) namestite, kot je prikazano v (4.6).

Takšno obliko rastlinjaka sedaj postavite na temelj in ga rahlo privijte na temelj.

Sedaj preverite, če je hiša popolnoma pravokotna, sicer jo ustrezno premaknite. Na koncu močno privijte vijake.

**Vijake morate močno, vendar ne premočno, priviti.(maks 3 Nm)**

Oporni element (1357) vodil vrat (1347) privijte na pročelje. Na spodnjem predelu privijte oporni element vrat z vijakom (4201) in distančnikom (1310) (4.8).

Zaščitne pokrovčke (1017/1018) pritisnite na konce profilov (4.9).

### 5. VRATA

**Pozor: Montiranih vrat ne smete nikoli postaviti na drsnike vrat (1014).**

Drsnike vrat (1014) morate na koncih potisniti v spodnji vratni profil (1360) (5.1).

Dele vrat združite, kot prikazuje velika slika.

Oba kolesca vrat (1015) privijte, kot prikazano v (5.4), s pomočjo M4 vijakov (1304), podložke (1009) in matic (1007) na zgornji del vrat (1362).

Vratno tesnilo (1021) namestite na navpične opornike (1358) vrat (5.5). Okrov kolesc (1362) privijte na zgornji vratni profil (1359) (5.3).

Kolesca vrat je potrebno potisniti v vodila vrat. Prepričati se morate, da so spodnja vodila vrat vstavljeni v skladu s sliko (5.8). Ko ste postavili vrata, kot opisano v koraku 5, morate namestiti vijake in maticice za blokiranje vrat na oba konca vodil vrat (1347).

Vrata morate tako namestiti (5.7), da se gladko odpirajo in zapirajo.

### 6. STREŠNO OKNO

Strešno okno spojite z vijaki ustrezno s sliko.

Stranski okvir (1065) privijte z zgornjim delom strešnega okna (1088). Pri zasteklitvi, tanjši od 4 mm postopajte kot je prikazano v (6.1), pri zasteklitvi, debelejši od 4 mm pa kot prikazuje (6.2).

Steklo potisnite v stranski okvir (6.3), vendar pred tem morate vstaviti vijake v izvrtine v stranskem okvirju.

Sedaj privijte okenski profil (1090) s stranskim okvirom.

**Pozor: Okno mora biti pravokotno.**

Strešno okno vstavite v kap preko konca kapi in okno namestite v predvideni položaj (6.4/6.5/6.6).

Prag strešnega okna močno privijte ustrezno (6.7) s priloženimi opornimi vijaki. Če okno montirate na zunanjem predelu, potrebujete na zunanjem profilu vijak (2001) namesto vijaka (1001). Odpiralo strešnega okna (1067) privijte s spodnjim okenskim profilom. V ta namen uporabite vijake (1006) (6.8).

Priložen gumijasti pokrovček (1019) potisnite na spodnji konec odpirala strešnega okna (6.6). Oba zaskočna zatiča (1016) močno privijte na prag strešnega okna z vijaki (1006) (6.8).

## 7. ZASTEKLITEV Z BISTRIMI STEKLI

Prosimo, upoštevajte zgoraj navedene varnostne ukrepe.

**Pomembno!** UV-odporna stran je označena s folijo in z odtisom na robu. **Ta stran mora vedno kazati z robom navzven.** Odstranite folijo(e).

**Pozor!** Folijo odstranite celotno šele nato, ko ste vstavili ploščo. (Votle komorne plošče so vedno krajše obrezane, da se material pri toploti lepo širi.)

Zasteklitvena serija (1020), ki je vključena k rastlinjaku, glede na profile dodana (7.2).

Votle komorne plošče pritrdite (7.1) z zastekljenimi-vzmetnimi sponkami (1011). Ob tem uporabite enako število zastekljenih-vzmetnih sponk, kot je v zasteklitvenem načrtu prikazano.

Za dodatno močno postavitvev votlih komornih plošč delno pričvrstite z določenimi vijaki z oporniki rastlinjaka (7.3).

7B čelne plošče, se kot je prikazano združijo z dostavljenimi H-plastičnimi drsniki (4mm 24674/6mm 24686).

## ZAKLJUČNA DELA

Če želite, lahko prisotne reže v rastlinjaku zatesnite s silikonom. Silikon ni priložen embalaži.

Priloženo opozorilno nalepko morate nalepiti z notranje strani.

Vaš dobavitelj ima na razpolago bogato ponudbo pribora za rastlinjak.

Obrnite se na dobavitelja.

## VARNOSTNI NAPOTEK

Ob močnem vetru morate zapreti vse odprtine in vrata.

Strehe rastlinjakov je potrebno pravočasno pospraviti pred snegom, da ne more priti do nevarne obremenitve s snegom.

## OPOMBE

Za popolno zaščito rastlinjaka vam priporočamo, da ga vključite v vašo zavarovalno polico za hišo. Upoštevajte morebitne lokalne predpise o gradnji.

Priloženo nalepko o tipu izdelka morate po izvedeni montaži rastlinjaka nalepiti na okrov kolesc (1362).

Oznaka vrste je potrebna pri podajanju podatkov pri naročilu morebitno potrebnih nadomestnih delov. Prosimo, shranite navodila za uporabo!

**Vse mere so približne vrednosti.**

**Pridržujemo si pravico do sprememb.**

## Umístění skleníku a jeho kotvení

Skleník doporučujeme umístit výhradně na místech, která nejsou vystavena většímu větru nebo nárazům větru. Rozhodně nestavte skleník na volně otevřených prostranstvích na místě vystaveném větru.

### Stavba skleníku na podezdívce:

Nepotřebujete základnu a skleník přímo přišroubujete k podezdívce. Při stavbě skleníku na klasickou zděnou podezdívku je nutné dodržet montážní postup, kde je uvedený i doporučený rozměr podezdívky. Skleník musí být vždy k podezdívce **příšroubován** nebo **jinak pevně ukotven na několika místech** (poloha šroubů viz obrázek „Kotvení na zděnou podezdívku“ v montážním návodu).

### Stavba bez podezdívky:

Skleník je možné postavit i bez klasické zděné podezdívky, ale v tomto případě je nutné dokoupit z volitelného příslušenství ocelovou základnu, která podezdívku nahradí a konstrukci skleníku zpevní. Skleník musí stát na rovné ploše a na takovém **podloží, aby vydrželo uchycení základny skleníku**. Pokud máte sebemenší pochybnosti o tom, jestli podloží udrží kotvení, postavte raději skleník jinde nebo postavte skleník na zděnou podezdívku. **Ocelová základna se musí vhodným způsobem ukotvit do země** (příloženými kolíky základnu ukotvíte k zemi, pouze když jste si absolutně jisti, že půdní podloží skleník udrží - v ČR a SR toto řešení vysloveně nedoporučujeme).

**Doporučujeme např. - pod připravenými úchytnými otvory v základně (je jich celkem až 6 podle typu skleníku) připravit v zemi betonové kotvy, např. vykopejte díru o hloubce cca 40 cm, umístěte do ní PVC odpadní rouru Ø 100 mm a v délce 40 cm a okolo roury zvenku zasypte zeminu. Potom do prázdné roury nalijte beton. Do zaschlého betonu pak základnu skleníku jednoduše pomocí šroubů a hmoždinek (nejsou obsahem balení) v úchytných místech ukotvíte (v místech určených pro kolíky).**

Skleník nikdy nestavte na písčitých půdách – byl by problém s ukotvením skleníku.

Skleník se s ocelovou základnou se musí vzájemně spojit (spojovací šrouby nemusí být obsahem balení – liší se od modelu).

**Skleník nelze nechat volně položený na zemi bez ukotvení!!**

## Bezpečnostní upozornění

Během montáže doporučujeme používat ochranné pomůcky (pracovní oděv a obuv, pevné pracovní rukavice, případně ochranné brýle). Hliníkové profilové lišty mohou mít ostré hrany. Skleník stavte pouze za denního světla nebo při velmi dobrém umělém osvětlení.

**Montáž skleníku neprovádějte ve větru, za deště nebo za bouřky.** Pozor – vyvarujte se kontaktu hliníkových lišt s vedením elektrického proudu. Bezpečně a ekologicky zlikvidujte všechny plastové obaly a chraňte je před dětmi. Skleník musí stát na rovné ploše. Během výstavby se o skleník neopírejte a nepřesouvejte ho. Zabraňte dětem a zvířatům v přístupu na místo montáže, protože hrozí nebezpečí jejich poranění. Skleníky i pavilony doporučujeme stavět ve dvou osobách. **Nesnažte se skleník sestavit, jestliže jste unaveni, pod vlivem alkoholu nebo léků nebo trpíte-li závratí.** Při používání žebříku se ujistěte, že dodržíte bezpečnostní upozornění výrobce. Používáte - li elektrické nářadí, dodržujte návod k obsluze výrobce (při utahování zohledněte extrémní měkkost hliníkových šroubů a matic). **Doporučujeme všechny hliníkové šrouby utahovat ručně a před montáží lehce potřít závity šroubů vazelinou** – jinak po utažení při potřebě opětovného povolání nelze šrouby lehce povolit a zničí se závít (nebo se ukrotí hlavička šroubu).

Ve skleníku neskladujte horké předměty jako např. právě použitý zahradní nebo jiný gril, pájecí lampu, rozpálené jiné elektrické či plynové spotřebiče nebo rozpálenou benzinovou zahradní sekačku. Než začnete s kotvením podlahy, ujistěte se, že na zemi a v zemi pod plánovanou stavbou nejsou žádné viditelné ani skryté kabely nebo trubky apod. Pozor na elektrické kabely např. od zahradních sekaček, čerpadel a podobně. Dodržujte místní předpisy a smluvní závazky (např. na pronajatých pozemcích).

## Všeobecná upozornění

Skleník se skládá z mnoha dílů, proto si na celou montáž rezervujte minimálně celý půlden. Skleník doporučujeme stavět ve dvou osobách.

Než začnete sestavovat váš skleník, ujistěte se, že všechny součásti uvedené v tomto návodu, jsou obsaženy v balení. Jednotlivé díly předem přezkontrolujte a přehledně a přístupně rozložte. Je důležité, abyste jednotlivé součásti nepomíchali. **Pokud některá z částí skleníku chybí, v žádném případě skleník nestavte a ihned kontaktujte svého dodavatele** (na případná poškození nekompletního skleníku jakýmkoliv počasím se nevztahuje záruka). Uchovávejte všechny male součásti (šrouby, matky apod.) v připravené misce, aby se neztratily. **Pro skleník si zvolte slunné a rovné místo bez převislých objektů. VELMI DŮLEŽITÉ – pro verzi skleníku s polykarbonátovými deskami - strana s bílou nebo popsanou barevnou fólií (nebo i bez fólie, ale s nálepkou označující UV chráněnou stranu) musí být v každém případě umístěna směrem ven; strana bez nápisů s čírou nebo namodralou fólií (nebo i bez fólie a bez nálepk) směrem dovnitř skleníku. Fólie (nálepku) těsně před montáží odstraňte.**

**Pozor – skleníky jsou v uzavřeném stavu (okna a dveře) testovány do rychlosti větru max 75 km/hod.** Pokud zůstane otevřené okno nebo dveře, tak se odolnost skleníku velmi výrazně sníží. Počítejte s faktem, že automatický otvírač střešního okna reaguje **pouze** na změnu teploty. Při větrném počasí a při vyšší teplotě vzduchu se nemusí okno ovládané automatickým otvíračem dostatečně rychle uzavřít a může pak dojít k jeho poškození. **Proto při hrozícím větru včas (tj. předem) manuálně uzavřete i okna opatřená automatickým otvíračem!!!**

**Při hrozícím větru včas (tj. předem) uzavřete dveře i všechna manuálně otvíraná okna skleníku!!!**

**Doporučujeme ihned po stavbě skleník zahrnout do pojistky vaší nemovitosti.**

**Veškerá poškození skleníku vzniklá v důsledku událostí hodnocených jako pojistné události (podle definice pojistných událostí českých nebo slovenských pojišťoven), tj. např. extrémní krupobití, vichřice (nárazy větru), povodeň, záplava, sníh a apod. nejsou předmětem záruky a nelze je reklamovat.**



**Upozornění:** V případě používání přírodních hnojiv (koňský / kravský hnůj, slepičince, apod.), umělých hnojiva, pesticidů, herbicidů a jiných chemikálií může po delší nebo i kratší době docházet ke korozi ocelových dílů skleníku (základna, šrouby, apod.).

## Péče a údržba

**K čištění skleníku používejte pouze a výhradně slabý mýdlový roztok a jemný hadřík.** Po umytí skleník opláchněte čistou vodou. **Nepoužívejte čisticí prostředky obsahující chemická rozpouštědla nebo prostředky na bázi lihu a alkoholu** (např. Iron nebo Okenu). Pozor na poškrábání špinavým hadrem nebo špinavou houbou. Materiál skleníku nesmí přijít do kontaktu s chemickými čistidly a rozpouštědly, s chemikáliemi typu benzin (vč. technického), aceton, toulén, chlor (např. Savo), terpentýn, ředidla na barvy (např. rada S 6xxx), apod. **Při použití čistidel a organických rozpouštědel dojde vždy ke zničení polykarbonátového skla.**

**POZOR – polykarbonátové desky nelze natírat žádným nátěrem nebo barvou (i když dodavatel barvy tvrdí, že jde o produkt kompatibilní s polykarbonátem). Natření desek znamená okamžitou ztrátu záruky a jistotu brzkého poškození desek a následně celého skleníku.**

- **ZBAVUJTE PRAVIDELNĚ STŘECHU LISTÍ A NEČISTOT**
- **PRŮBĚŽNĚ KONTROLUJTE, ZDA UKOTVENÍ DO ZEMĚ PEVNĚ DRŽÍ**
- **POKUD METEOROLOGOVÉ OHLÁSÍ VĚTRNÉ DNY, MUSÍ BÝT U SKLENÍKU BEZPODMÍNEČNĚ PEVNĚ UZAVŘENÉ DVEŘE I VENTILAČNÍ OKNA**
- **POZOR PŘI HROZÍCÍM VĚTRU (NAPŘ. PŘED BOUŘKOU NEBO PODLE PŘEDPOVĚDI POČASÍ) MANUÁLNĚ IHNEDE UZAVŘETE I VENTILAČNÍ OKNA OPATŘENÁ AUTOMATICKÝM OTVÍRAČEM (PŘÍPLATKOVÉ PŘÍSLUŠENSTVÍ)**
- **V ZIMĚ PRAVIDELNĚ ZBAVUJTE STŘECHU SKLENÍKU SNĚHU NEBO STŘEŠE DODEJTE DOSTATEČNOU PODPORU, ABY UDRŽELA VÁHU SNĚHU – ZEJMÉNA PŘI VĚTŠÍCH PŘÍVALECH SNĚHU**
- **NA ZIMU ZE SKLENÍKU ODMONTUJTE AUTOMATICKÝ OTVÍRAČ OKNA (PŘÍPLATKOVÉ PŘÍSLUŠENSTVÍ) A USKLADNĚTE JEJ PŘI TEPLOTÁCH VYŠŠÍCH NEŽ 00C (MRÁZ MŮŽE OTVÍRAČ POŠKODIT)**

verze 09.08.2016

## 1. PŘEČTĚTE SI CELÝ TENTO NÁVOD K MONTÁŽI PŘED ZAHÁJENÍM MONTÁŽE!

- Při manipulaci se sklem, polykarbonátovými deskami nebo díly skleníků je nutné nosit vždy ochranné brýle, rukavice, bezpečnostní obuv a ochranu hlavy, protože může kvůli ostrým hranám dojít ke zranění. Rozbité sklo je nebezpečné. Odstraňte je s potřebnou opatrností.
- Výrobek, které jste si zakoupili, je zkonstruován k pěstování rostlin a měl by se na tento účel výlučně používat. V případě použití v rozporu s určením se vylučuje jakékoliv ručení.
- K montáži tohoto výrobku jsou potřebné dvě osoby.
- V případě problémů s montáží skleníku nebo při zasklívání kontaktujte svého prodejce – **V žádném případě nepostupujte násilně!**
- Skleník musí být ukotven.

## Pokyny K Sestavení

### VOLBA UMÍSTĚNÍ

**Vždy se snažte pro umístění vašeho skleníku volit slunné místo, chráněné co nejvíce před větrem.**

Skleník je odolný vůči větru do rychlosti 75km/hod.

**Pozor** – při zasklení polykarbonátem (hladký a lesklý plast) může ve velmi ojedinělých případech při dopadu slunečních paprsků docházet ke vzniku odlesků a tím teoreticky k obtěžování sousedů.

### DŮLEŽITÉ

Než začnete sestavovat váš skleník, ujistěte se, že všechny součásti uvedené v tomto návodu, jsou obsaženy v balení.

Abyste lépe identifikovali a překontrolovali jednotlivé části, vyndávejte je z krabice po jednom.

Je důležité, aby se jednotlivé součásti nepomíchaly.

**Pokud některá z částí skleníku chybí, skleník nestavte a kontaktujte ihned svého dodavatele.**

Pokud vlivem počasí dojde k poškození skleníku, který nebyl ve chvíli poškození zcela dokončen, nemusí být uznána záruka.

**Matky (1002) – maximální utahovací moment 3Nm.**

### POMŮCKY NEZBYTNÉ K SESTAVENÍ

Šroubovák (běžný a křížový PH2), klíč na matky velikosti 10 nebo francouzský klíč, očkoplochý klíč velikosti 10, nůž, metr, vodováha, aku vrtačka s nastavitelným utahovacím momentem.

### ÚDRŽBA

Skleník by měl být občas jemně opláchnut

vodou se saponátem nebo jiným mírným mycím prostředkem.

Před omytím zkontrolujte, zda použitý prostředek nebude působit agresivně vůči hliníku nebo sponám držícím sklo.

Pravidelně čistěte mechanismus dveří a dbejte na to, aby v horní ani dolní kolejničce nezůstávaly žádné nečistoty.

### 0. ZÁKLADNA

**Důležité!** Skleník lze postavit pouze na klasickou zděnou podezdívku nebo na ocelovou základnu, která podezdívku nahrazuje.

Základna skleníku musí mít přesný pravouhloý tvar a musí být umístěna v rovině.

Základna z pozinkované oceli je k dispozici jako příslušenství pro všechny modely skleníků.

**Pozor!** Doporučujeme vyvrtat díry do základových spodních hliníkových profilů skleníku i do ocelové základny a obojí pevně spojit šrouby s matkami (nejsou obsahem balení) - umístění šroubů naleznete v návodu na montáž polykarbonátových desek v balení s PC deskami.

Pokud si chcete raději vybudovat vlastní zděné nebo betonové základy, dbejte pokynů uvedených v nákresu 0. Mezi zděnou / betonovou základnou a hliníkovou konstrukcí by měly být umístěny alespoň 18mm vysoké a ne širší jak 32mm široké dřevěné latě, které by měly být k základně připevněny 50mm dlouhými šrouby (nejsou obsaženy v balení). – umístění šroubů naleznete v návodu na montáž polykarbonátu v balení s PC deskami. Základy musí být zapuštěny do země pod úroveň zámrazné hloubky.

**Nákresy v jednoduchém rámečku ukazují náhled zevnitř skleníku, s výjimkou nákresů v dvojitěm rámečku, které ukazují pohled i zvenku skleníku.**

**Základna musí být pevně ukotvena do země nebo do nosného povrchu.**

**Skleník se základnou nesmí být volně položen na zemi – hrozí poškození větrem – nebo přímo „odfouknutí“ skleníku.**

### 1. KONSTRUKCE STĚNY

Položte všechny části na zem a volně je spojte.

### 2. PLOCHÝ ŠTÍT

Položte všechny části na zem a volně je spojte.

Vložte jeden extra spojovací šroub do každé vertikální lišty (1341 a 1342) abyste spojili výtuhu (1335) (2.2).

### 3. ŠTÍT S DVEŘMI

Položte všechny části na zem a volně je spojte.

Kolejničku pro posouvání dveří (1347) spojte s horizontální lištou (1348). Obě lišty z vnější strany volně spojte dvěma šrouby a dvěma matkami.

Dle směru otvírání dveří, umístíte kolejničku (1347) na pravou nebo levou stranu.

### 4. SPOJENÍ ODDĚLENÝCH ČÁSTÍ

Přišroubujte k sobě stěnové a koncové součásti podle nákresů (4.1) a (4.2)

Připevněte stěnovou výtuhu (1380) mezi okapovou a podlahovou lištou (4.1) a (4.3).

Připevněte hřebenovou lištu k oběma koncům štítů (4.4).

Připevněte střešní lišty pro zasazení střešních tabulí (1355) mezi okapovou (4.5) a hřebenovou lištu (4.6). Do každé lišty (1355) by měl být vložen jeden šroub navíc ke spojení střešních lišt (1356). Navíc, vložte do dvou ze střešních lišt (1355) jeden extra šroub, pro pozdější umístění střešní ventilace.

Teď můžete pevně sešroubovat všechny střešní lišty (1356) (4.6).

Nyní položte váš skleník na připravenou základnu a volně ho s ní spojte.

Srovnejte a poté sešroubujte pevně skleník tak, aby měl přesně pravouhlý tvar a aby všechny šrouby byly dotaženy.

### **Nikdy šrouby neutahujte příliš!(max. 3Nm)**

Připevněte podporu pro kolejničku dveří (1357) k liště, na které budou dveře umístěny (1347) (4.7) a štítu pomocí šroubu (4201) a vložky (1310) (4.8).

Na konce lišt připevněte ochranné plastové koncovky (1017) a (1018) (4.9).

## **5. DVEŘE**

**Pozor: Nikdy nestavte dveře na jejich spodní kolejničku (1014) - zabráníte tím jejich poškození.**

Připevněte kluzáky (1014) na oba konce spodní části dveří (1360) (5.1).

Sestavte dveře podle nákresu číslo 5. Připevněte kolečka (1015) k liště dveří (1362) použitím šroubu (1304), podložky (1009) a matky (1007) (5.4).

Potom lištu s kolečky (1362) připevněte k horní liště dveří (1359) (5.3) a na obě stěnové lišty (1358) nasuňte zarážky (1021) (5.5).

Nyní můžete kolečka dveří vsunout do horní kolejničky (1347) (5.7). Ujistěte se, že i spodní strana dveří je umístěna správně ve spodní kolejničce (5.8). Jakkmile budou dveře na svém místě, připevněte na konec kolejničky (1347) šroub a matku, které budou fungovat jako zarážka.

Urovnejte dveře tak, aby se pohybovaly volně bez odporu.

## **6. STŘEŠNÍ VENTILACE**

Stěnové lišty ventilačního okna (1065) spojte s horní lištou (1088), jejíž podoba závisí na tloušťce vkládaného skla. Při tloušťce do 4mm, postupujte podle (6.1). Při tloušťce větší než 4mm, postupujte podle (6.2).

Připravte si šrouby ke spojení se spodní lištou (1090) do předvrtaných děr, potom vsuňte skleněnou tabuli do bočních lišt (1065) (6.3).

Nyní připevněte spodní lištu (1090).

Před utažením všech šroubů se ujistěte, že okno má přesně pravouhlý tvar.

Okno umístěte jedním koncem k hřebenové liště (6.4) a (6.5) a nechte ho zapadnout do požadované pozice (6.6).

Připevněte okenní parapet (1087) extra šrouby ve střešních lištách (6.7). Pokud je okno umístěno v rohu, potom je nezbytné použít šroub (2001), místo šroubu (1001), v rohové liště.

Otevírání okna (1067) připevněte ke spodní liště okna (1090) pomocí šroubků (1006) (6.8).

Připevněte bezpečnostní plastovou krytku (1019) na konec západky pro otevírání okna (6.6) a na okenní parapet připevněte obě okenní zarážky (1016) pomocí šroubů (1006) (6.8).

## **7. ZASKLENÍ ČIRÉ SKLO**

**Při práci se sklem dbejte zvýšené opatrnosti a bezpodmínečně dodržujte všechny zásady bezpečné práce. Používejte vhodné bezpečnostní pomůcky (rukavice, štít na oči, pevnou obuv apod.)**

Pozor na pořezání od ostrých hran skleněných tabulí.

Vmáčknete těsnění (1020) do hliníkových lišt (7.3) a seřízněte do požadované délky.

Začněte umisťovat skleněné tabule do konstrukce a postupujte od střešní tabule přiléhající k hřebenu směrem dolů. Každou tabuli připevněte pomocí speciálních pružinových svorek (1011) (7.2).

Každá následující okenní tabule by měla vklouznout pod tabuli, která je nad ní, a mezi všemi tabulemi musí být pružinové svorky (1012), aby je přidržovaly (7.1). Pokračujte v umisťování tabulí tak, jak je ukázáno v nákresu.

Pokud se při zasazování poslední řady tabulí objeví problémy, ujistěte se, že tabule nad nimi nesklouzly.

Na stěnách skleníku začněte odspodu.

Postup pokládky PC tabulí naleznete vložený v krabici s PC deskami.

Při montáži PC desek nepoužívejte pryžové těsnění pod desky č. (1020).

Toto těsnění je určeno pouze pro modely se sklem (není do ČR dováženo) a při montáži pod polykarbonát může způsobit popraskání plastových desek. Toto těsnění po montáži zůstane nevyužité.

## **DOKONČENÍ**

Doporučujeme, abyste váš skleník na hranách utěsnili silikonovým tmelem. Silikonový tmel není přiložen v balení.

Uvnitř skleníku umístěte cedulku s bezpečnostním varováním.

Na našich skladech je dále k dispozici široká nabídka doplňků, kterými můžete váš skleník zdokonalit.

O veškerých možnostech se, prosím, informujte u vašeho dodavatele.

## **BEZPEČNOSTNÍ POZNÁMKA**

V případě silného větru zavřete jak dveře, tak střešní ventilaci.

V případě silného sněžení odklíďte sněhovou pokrývku ze střechy nebo střeše dodejte dostatečnou podporu, aby udržela váhu sněhu.

V zimě doporučujeme skleník vytápět (pokud v něm chcete ponechat rostliny na přezimování).

## **POZNÁMKY**

Pro úplnou ochranu vašeho skleníku vám doporučujeme zahrnout ho do pojistky vaší nemovitosti.

Při stavbě skleníku berte také v úvahu zákony o stavebnictví, které je nutné brát v potaz v případě stavby skleníku na určitých místech.

Přiloženou nálepkou s označením modelu skleníku po úspěšném postavení skleníku nalepte na vnitřní stranu dveří (1362).

Tato informace je důležitá, pokud budete v budoucnu potřebovat některé části vyměnit.

Tento návod uschovejte na bezpečném místě pro případné pozdější použití.

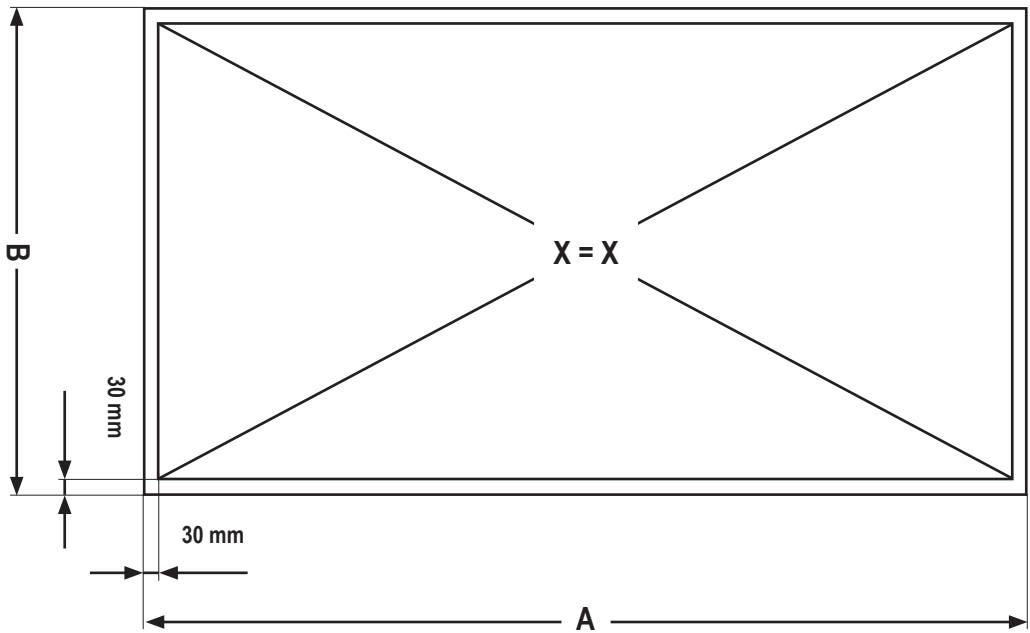
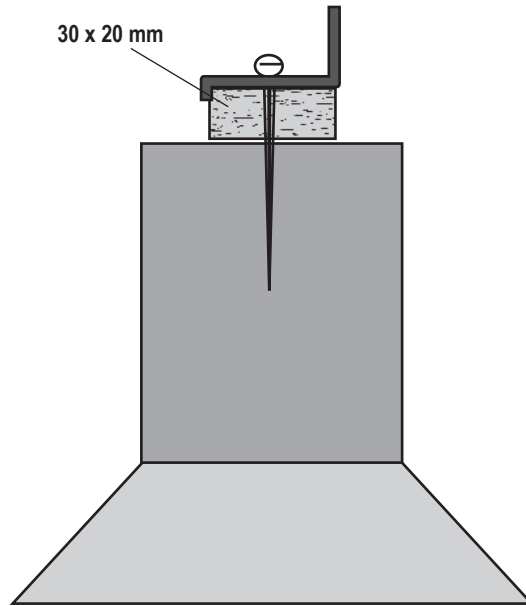
Naše společnost stále zdokonaluje své výrobky, a proto si vyhrazujeme právo na změnu uvedeného textu bez předchozího upozornění.

## **V případě potíží při stavbě skleníku volejte v pracovní dny náš**

**HOT LINE:**

**tel. 739 661 428**

0



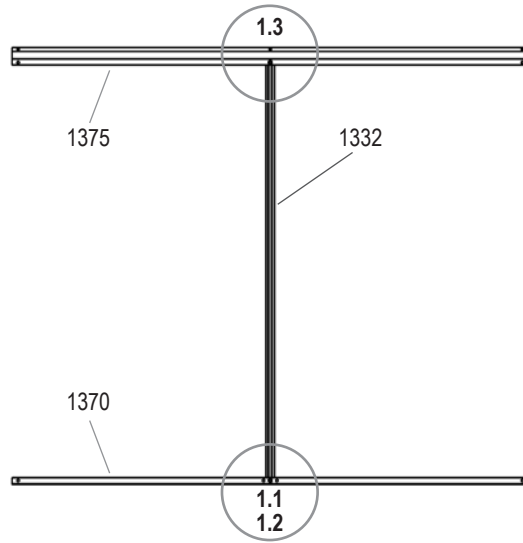
	3000	4400
A	1540 mm	2282 mm
B	1922 mm	1922 mm

VM0025-C

# 1

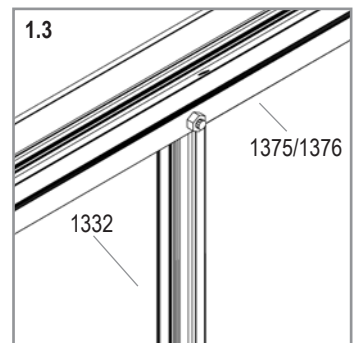
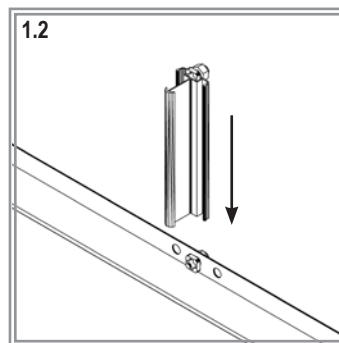
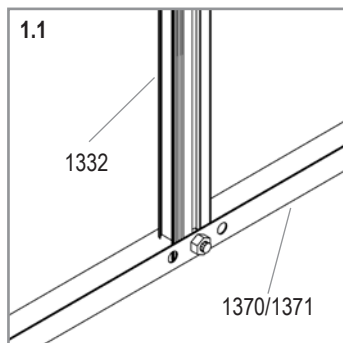
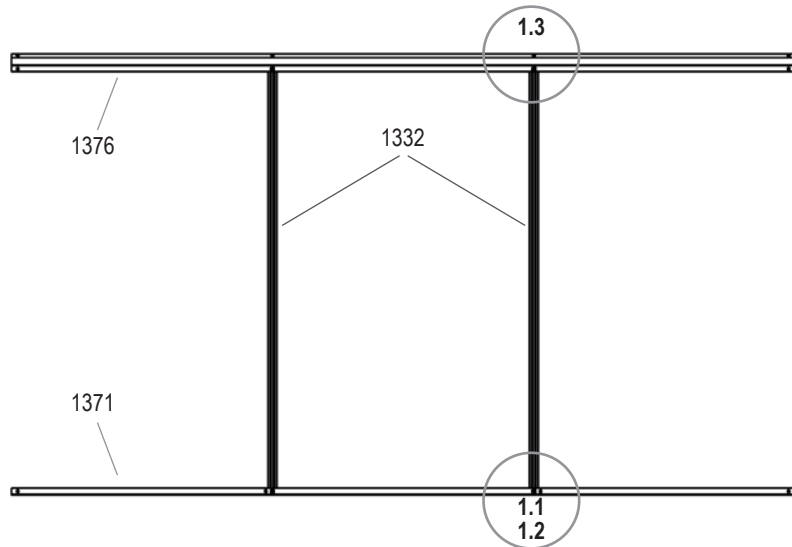


**3000  
2x**



3000	4400
1001	
2x 2	4x 2
1002	
2x 2	4x 2
1332	
1x 2	2x 2
1370	1371
1x 2	1x 2
1375	1376
1x 2	1x 2

**4400  
2x**

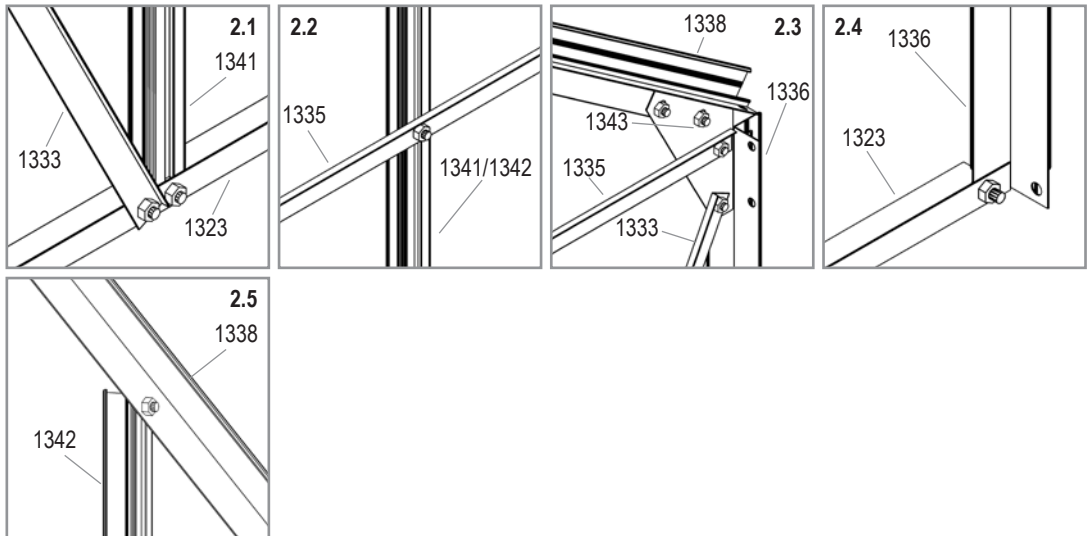
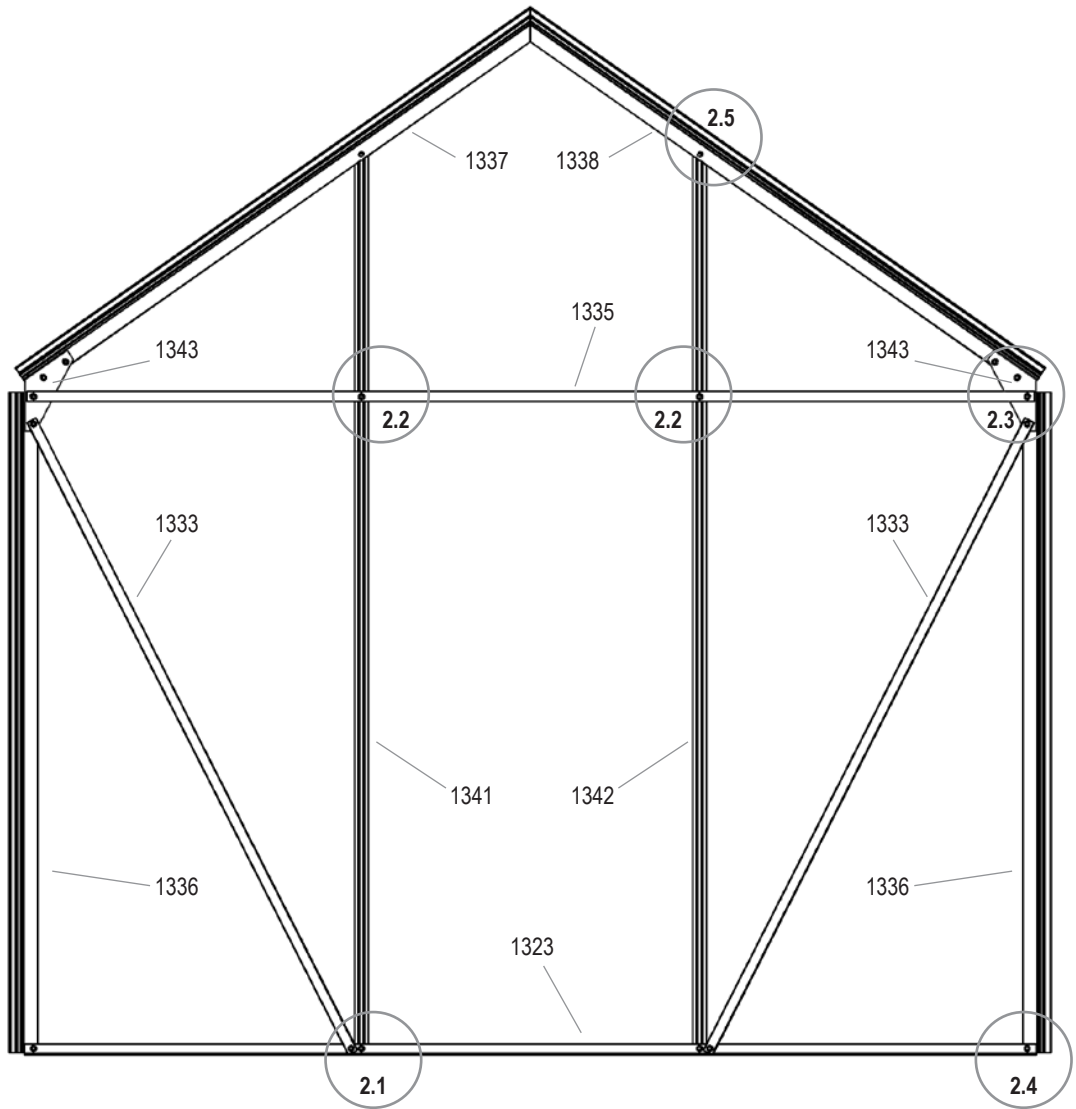


VM0025-C

# 2



1001 18x	
1002 18x	
1323 1x	
1333 2x	
1335 1x	
1336 2x	
1337 1x	
1338 1x	
1341 1x	
1342 1x	
1343 2x	

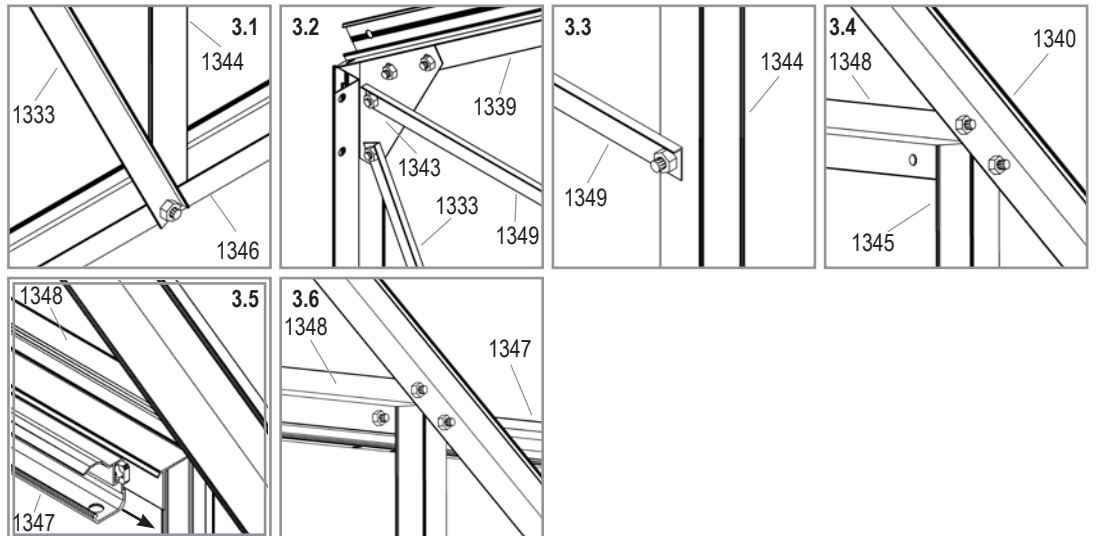
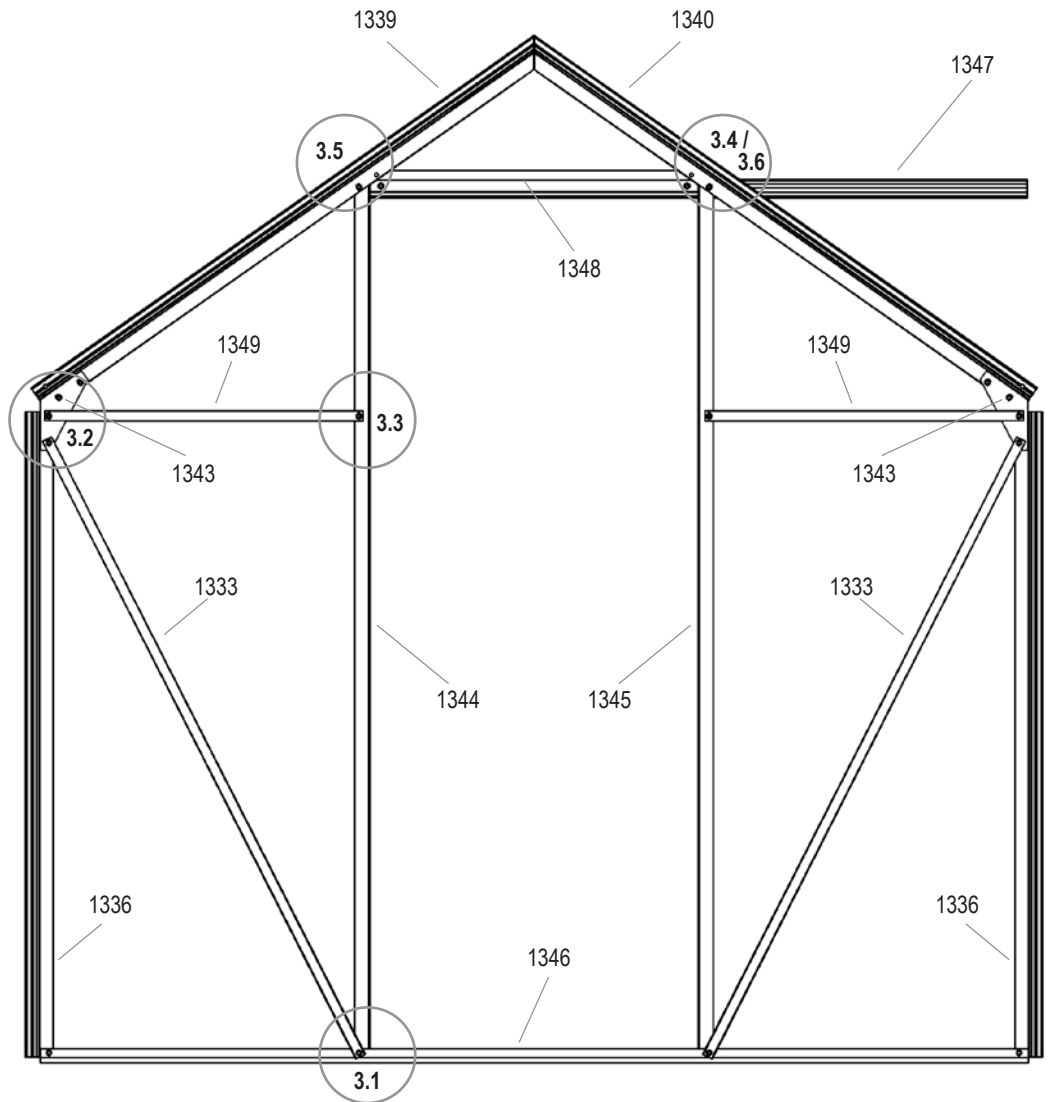


VM0025-C

# 3

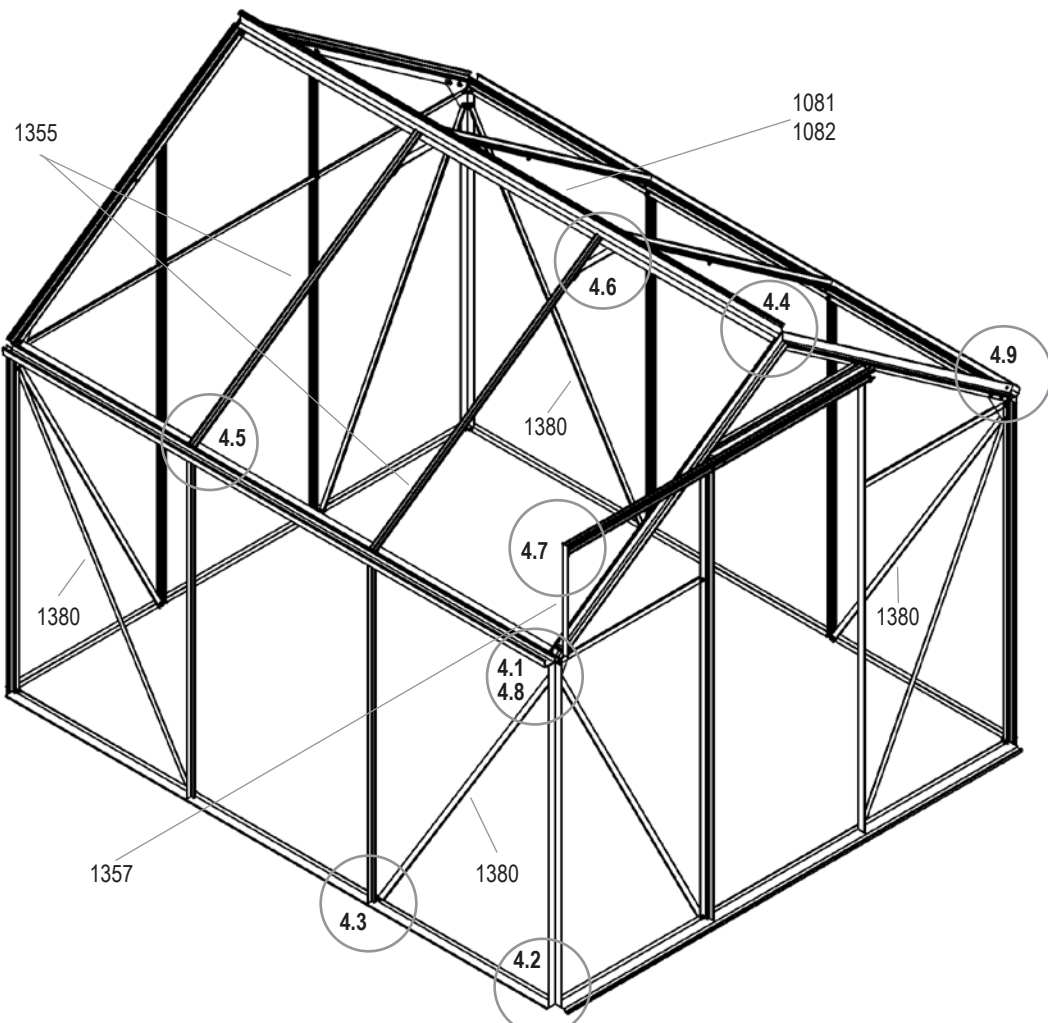


1001 20x	
1002 20x	
1333 2x	
1336 2x	
1339 1x	
1340 1x	
1343 2x	
1344 1x	
1345 1x	
1346 1x	
1347 1x	
1348 1x	
1349 2x	

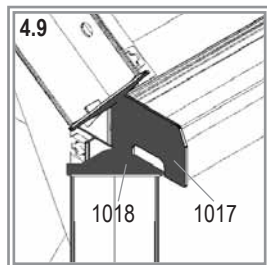
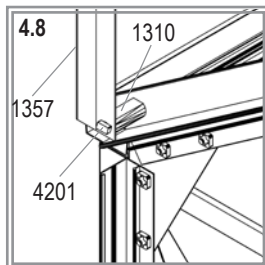
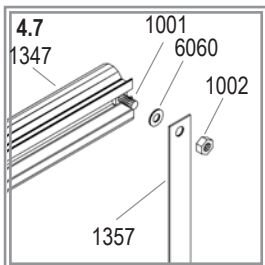
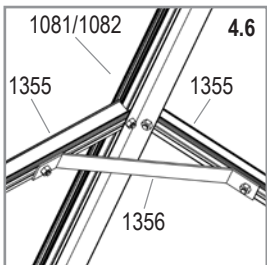
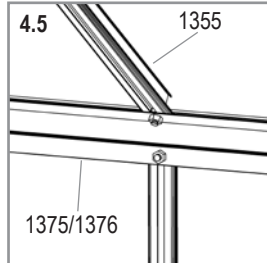
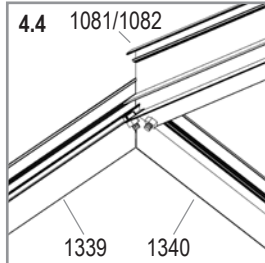
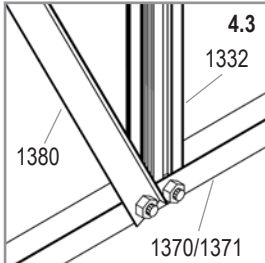
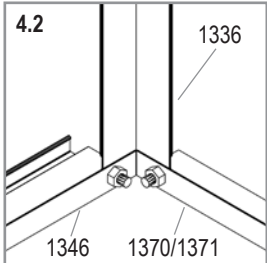
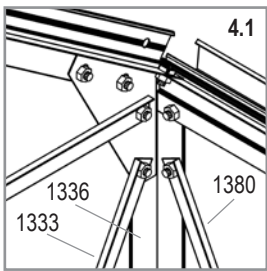


VM0025-C

# 4



<b>3000</b>	<b>4400</b>
1001	
32x	39x
1002	
33x	40x
1017	
4x	4x
1018	
8x	8x
1081	1082
1x	1x
1310	
1x	1x
1355	
2x	4x
1356	
1x	2x
1357	
1x	1x
1380	
4x	4x
4201	
1x	1x
6060	
1x	1x



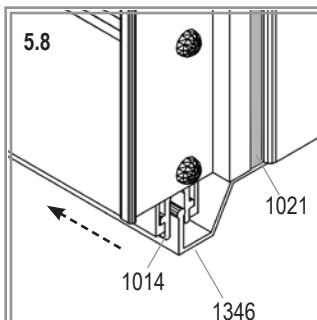
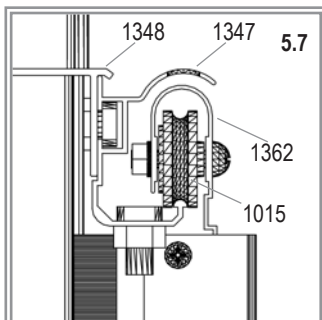
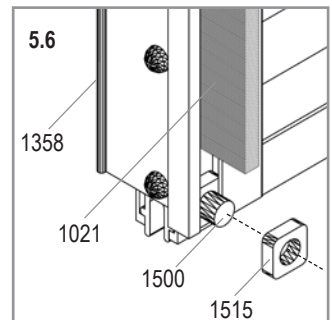
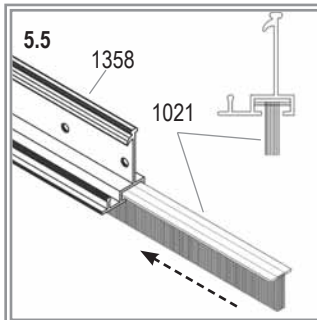
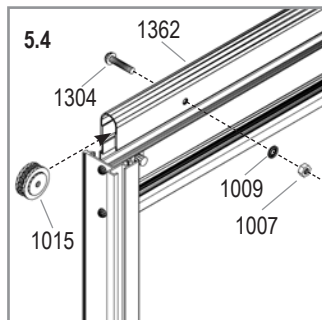
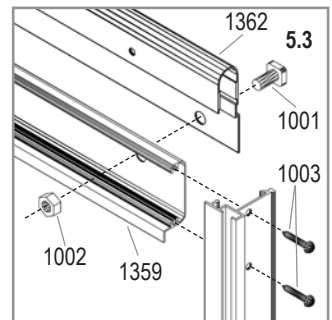
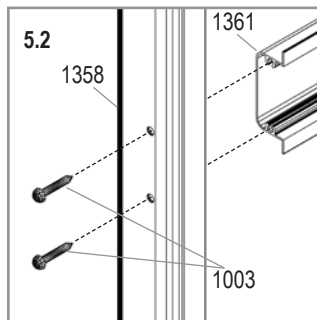
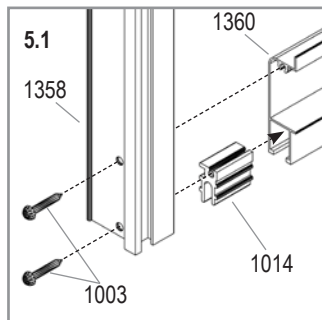
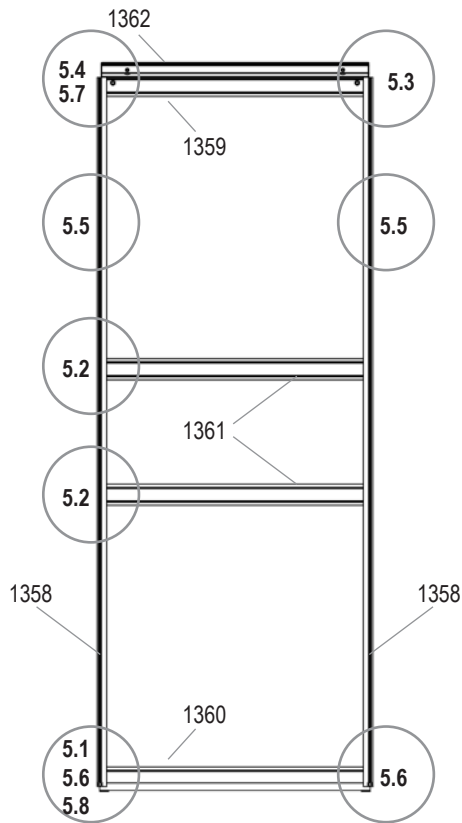
**VM0025-C**



# 5

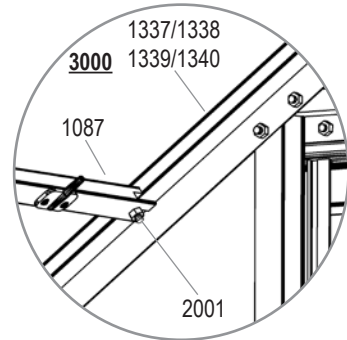
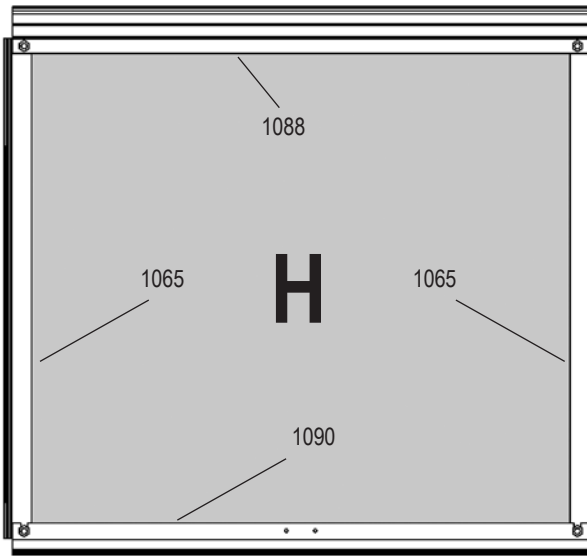
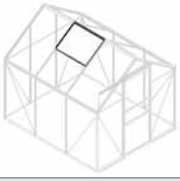


- 1001 3x
- 1002 3x
- 1003 16x
- 1007 2x
- 1009 2x
- 1014 2x
- 1015 2x
- 1021 2x
- 1304 2x
- 1358 2x
- 1359 1x
- 1360 1x
- 1361 2x
- 1362 1x
- 1500 2x
- 1515 2x



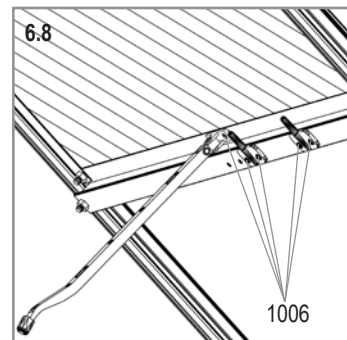
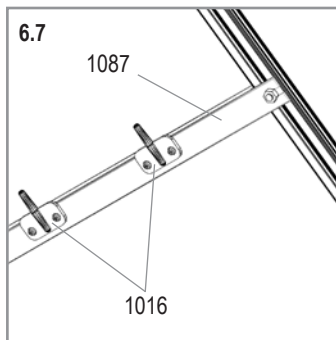
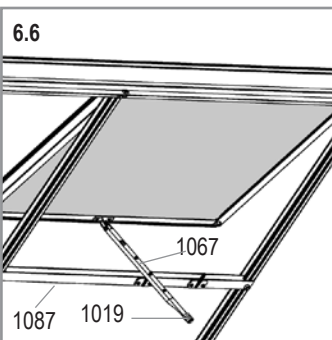
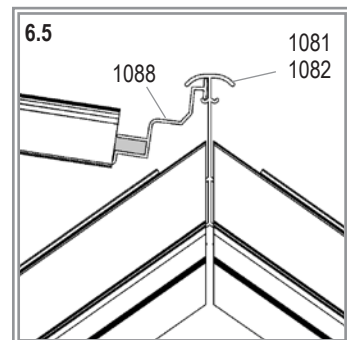
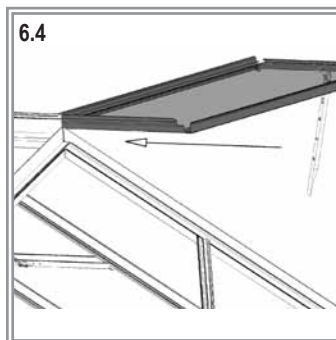
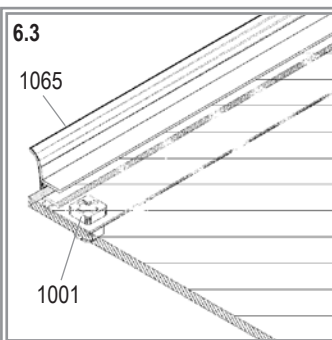
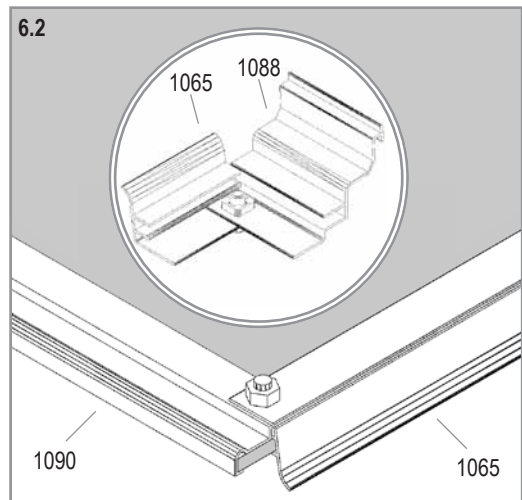
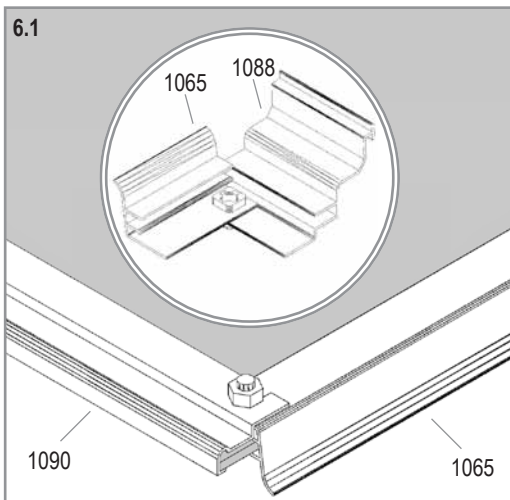
VM0025-C

# 6



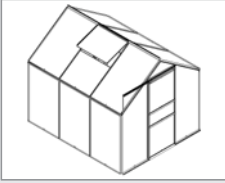
3000	4400
1x	1x
1001	
4x	4x
1002	
4x	4x
1006	
6x	6x
1016	
2x	2x
1019	
1x	1x
1065	
2x	2x
1067	
1x	1x
1087	
1x	1x
1088	
1x	1x
1090	
1x	1x
2001	
1x	-

	Art. No.	mm	3000	4400
H	3694304	720 x 544 (4mm)	1x	1x



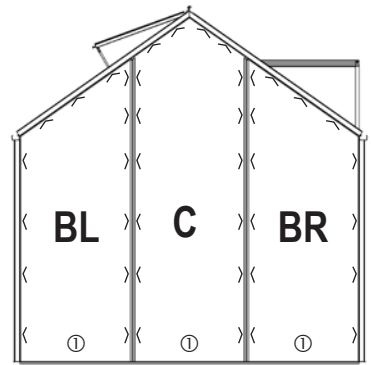
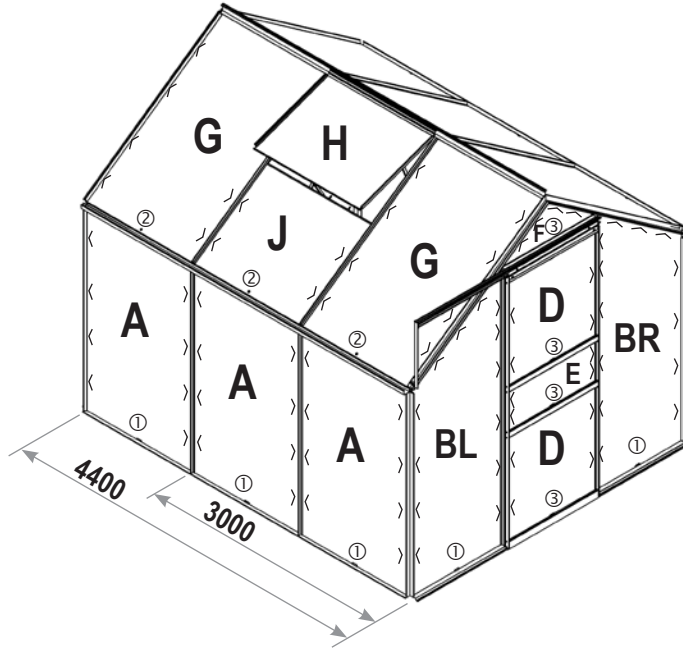
VM0025-C

# 7A

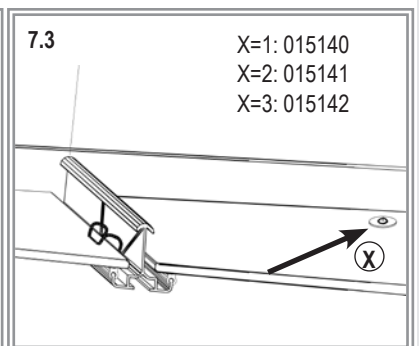
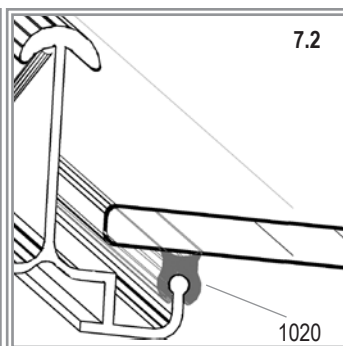
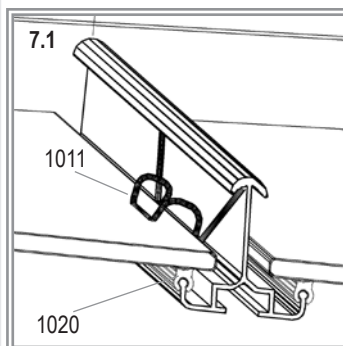


3000	4400
1011	
140x	172x
1020	
1x	1x

*	
015140 (3.5x19)	
9x	11x
015141 (3.5 x 13)	
4x	6x
015142 (3.5 x 9.5)	
4x	4x
11 / 4	
17x	21x

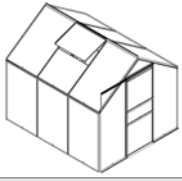


	Art. No. 4mm	Art. No. 6mm	mm (± 3mm)	3000	4400
A	3694234	3694236	730 x 1208	4x	6x
BL	369451L	3694512	610 x 1233 / 1660	2x	2x
BR	369451	3694511	610 x 1660 / 1233	2x	2x
C	369459	3694591	610 x 1670 / 1884 / 1670	1x	1x
D	369426	3694261	610 x 610	2x	2x
E	369441	3694411	610 x 229	1x	1x
F	369442	3694421	610 x 19 / 233 / 19	1x	1x
G	3694244	3694246	730 x 1142	3x	5x
H	3694304	3694304	720 x 544 (4mm)	1x	1x
J	3694264	3694266	730 x 610	1x	1x
<b>Total</b>				<b>18x</b>	<b>22x</b>



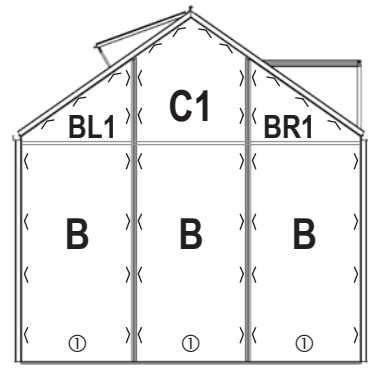
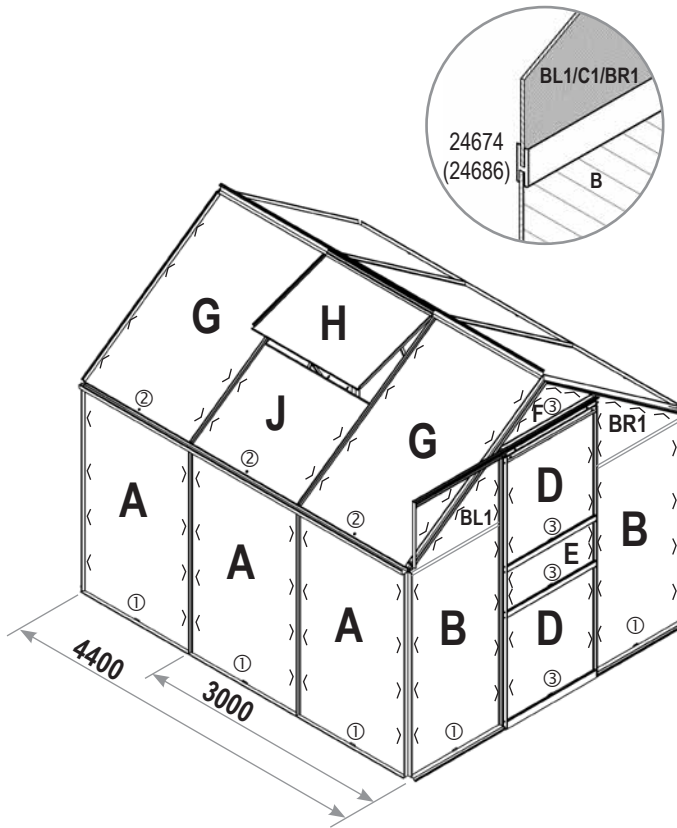
VM0025-C

# 7B

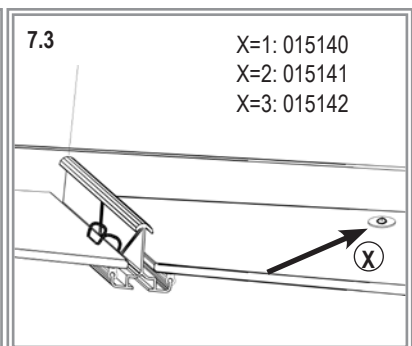
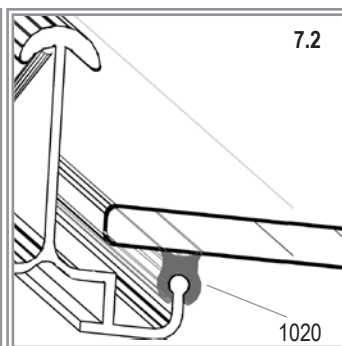
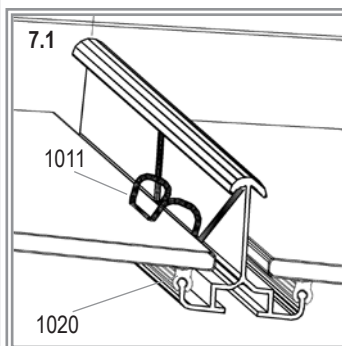


3000	4400
1011	
140x	172x
1020	
1x	1x

*	
24674 (4mm)	
24686 (6mm)	
5x	5x
015140 (3.5x19)	
9x	11x
015141 (3.5 x 13)	
4x	6x
015142 (3.5 x 9.5)	
4x	4x
11 / 4	
17x	21x



	Art. No. 4mm	Art. No. 6mm	mm (±3mm)	3000	4400
A	3694234	3694236	730 x 1208	4x	6x
B	369423	3694231	610 x 1208	5x	5x
BL1	369860	369930	610 x 25 / 452	2x	2x
BR1	369861	369931	610 x 452 / 25	2x	2x
C1	369864	369934	610 x 461 / 677 / 461	1x	1x
D	369426	3694261	610 x 610	2x	2x
E	369441	3694411	610 x 229	1x	1x
F	369442	3694421	610 x 19 / 233 / 19	1x	1x
G	3694244	3694246	730 x 1142	3x	5x
H	3694304	3694304	720 x 544 (4mm)	1x	1x
J	3694264	3694266	730 x 610	1x	1x
<b>Total</b>				<b>23x</b>	<b>27x</b>



VM0025-C









E.P.H. Schmidt u. Co. GmbH  
Hoefkerstrasse 30  
44149 Dortmund  
Postfach 170163  
44060 Dortmund  
Deutschland  
Tel.: +49 231 941655 0  
Fax: +49 231 941655 99  
[www.eph-schmidt.de](http://www.eph-schmidt.de)  
[verkauf@eph-schmidt.de](mailto:verkauf@eph-schmidt.de)

OPJ A/S  
Volderslevvej 36 A  
5260 Odense S  
Danmark  
Tel.: +45 66 15 10 30  
Fax: +45 66 15 00 84  
[www.opj.dk](http://www.opj.dk)  
[opj@opj.dk](mailto:opj@opj.dk)