

 Nilus

2105

IP 68



LiGHTPRO
PROFESSIONAL OUTDOOR LIGHTING

12
volt

NL Gebruikershandleiding

DE Bedienungsanleitung

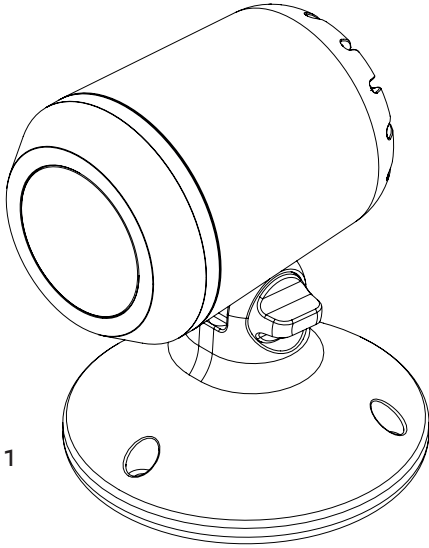
GB User manual

FR Manuel de l'utilisateur


Geproduceerd door / Hergestellt von / Produced by / Produit par:
TECHMAR B.V. | CHOPINSTRAAT 10-11 | 7557 EH HENGELO | THE NETHERLANDS
+31 (0)88 43 44 517 | INFO@LIGHTPRO.NL | WWW.LIGHTPRO.NL

MI7005 - 20201218

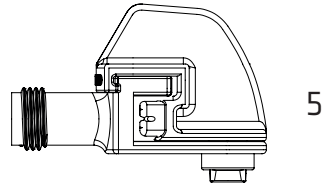
A



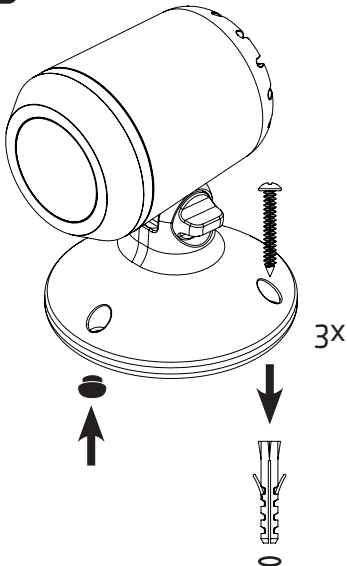
2  3x

3  3x

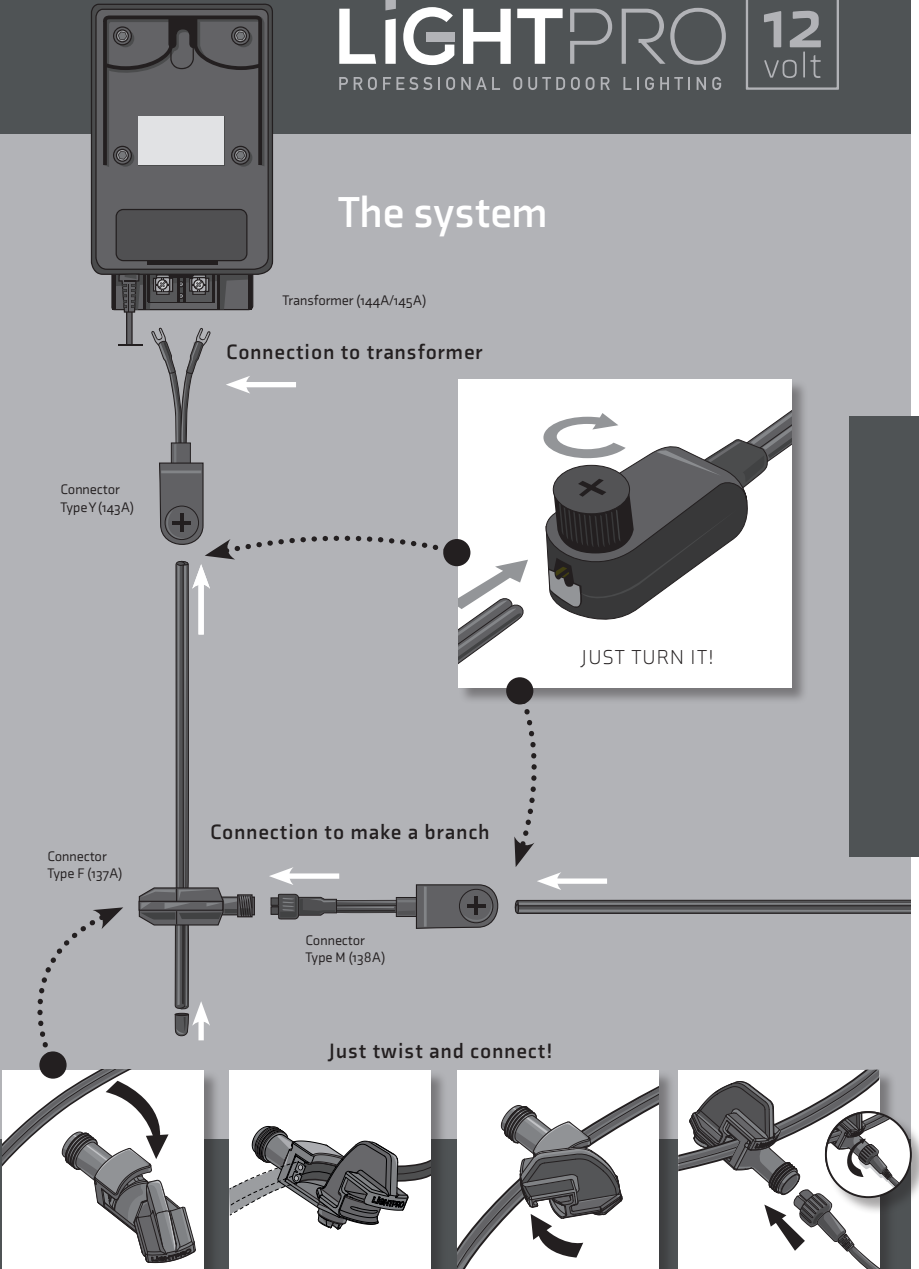
4  3x



B



The system



Nilus

Gebruikershandleiding

Bedankt voor de aankoop van de Lightpro Nilus. Dit document bevat de benodigde informatie voor correct, efficiënt en veilig gebruik van het product. Raadpleeg de algemene handleiding van het Lightpro 12-volt systeem en de gebruikershandleiding van uw Lightpro transformator voor meer informatie over de aanleg en aansluiting van uw lichtplan.

Lees de informatie in deze handleiding zorgvuldig door voor ingebruikname van het product. Bewaar deze handleiding bij het product ter naslag in de toekomst.

PRODUCTBESCHRIJVING

De Lightpro Nilus is een LED spot voor buitengebruik. Het armatuur kan op een vaste ondergrond worden gemonteerd met de meegeleverde schroeven. Dit product is uitsluitend te gebruiken als buitenverlichting in combinatie met het 12-volt systeem van Lightpro. Elke wijziging aan het product kan gevolgen hebben voor de veiligheid, garantie en correcte werking van het product en/of het andere onderdelen van het systeem.

SPECIFICATIES

Product	Lightpro Nilus
Artikelnummer	210S
Verbruik	4W
Lichtstroom	362 lm
Afmetingen (H x B x D)	129 x 95 x 109 mm
Beschermingsklasse	IP68
Omgevingstemperatuur	-20°C tot 50°C
Kabellengte	5m
Dimbaar	Nee

MONTAGE

Inhoud van de verpakking

[Afbeelding A]

1. Armatuur Nilus
2. Schroef
3. Plug
4. Dopjes
5. Lightpro connector

⚠ *Controleer of alle onderdelen aanwezig zijn in de verpakking. Voor vragen over onderdelen, service, eventuele klachten of andere zaken kunt u altijd bij ons terecht. E-mail: info@lightpro.nl*

Plaatsing op een vaste ondergrond

[Afbeelding B]

- Monteer de voet met de meegeleverde schroef op de ondergrond.

⚠ *Boor indien nodig een gat voor in de ondergrond en gebruik de meegeleverde plug.*

Nilus

Benutzeranleitung

Vielen Dank, daß Sie sich für die Lightpro Nilus entschieden haben. Dieses Dokument enthält die notwendigen Informationen für den korrekten, effizienten und sicheren Gebrauch des Produkts. Weitere Informationen zur Installation und zum Anschluss Ihres Beleuchtungsplans finden Sie im allgemeinen Handbuch zum Lightpro 12-Volt-System und in Ihrer Lightpro Transformator-Benutzeranleitung.

Bitte lesen Sie die Informationen in diesem Handbuch sorgfältig durch, bevor Sie das Produkt in Betrieb nehmen. Bitte bewahren Sie dieses Handbuch zusammen mit dem Produkt auf, um zukünftig nachschlagen zu können.

PRODUKTBECHREIBUNG

Lightpro Nilus ist ein LED-Strahler für den Außen-einsatz. Die Leuchte kann mit den mitgelieferten Schrauben an einer festen Fläche montiert. Dieses Produkt kann nur in Kombination mit dem 12-Volt-System von Lightpro als Außenbeleuchtung verwendet werden. Jede Veränderung am Produkt kann die Sicherheit, die Gewährleistung und den ordnungsgemäßen Betrieb des Produkts und/oder anderer Teile des Systems beeinträchtigen.

SPEZIFIKATIONEN

Produkt	Lightpro Nilus
Artikelnummer	210S
Leistung	4W
Lichtstrom	362 lm
Abmessungen (H x B x W)	129 x 95 x 109 mm
Schutzart	IP68
Umgebungstemperatur	-20°C bis 50°C
Kabellänge	5m
Dimmbar	Nein

MONTAGE

Verpackungsinhalt

[Bild A]

1. Leuchte Nilus
2. Schraube
3. Dübel
4. Gummikappe
5. Lightpro Konnektor

⚠ *Überprüfen Sie, ob alle Teile in der Verpackung vorhanden sind. Bei Fragen zu Einzelteilen, Service, Reklamationen oder anderen Angelegenheiten können Sie uns jederzeit kontaktieren. E-Mail: info@lightpro.nl*

Installation auf einem festen Untergrund

[Bild B]

- Montieren Sie den Sockel mit der mitgelieferten Schraube auf der Oberfläche.

⚠ *Falls erforderlich, bohren Sie ein Loch in den Untergrund und verwenden Sie den mitgelieferten Dübel.*

Nilus

User manual

Thank you for purchasing the Lightpro Nilus. This document contains the required information for correct, efficient, and safe use of the product. Consult the general manual of the Lightpro 12-volt system and the user manual of your Lightpro transformer for more information about the set up and connection of your light plan.

Read the information in this manual carefully before using the product. Keep this manual near the product for consultation in the future.

PRODUCT DESCRIPTION

The Lightpro Nilus is an LED spot for outdoor use. The fixture can be installed on a fixed underground with the included screws. This product may only be used as outdoor lighting in combination with the Lightpro 12-volt system. Any alterations made to the product may have consequences for the safety, warranty, and correct functioning of the product and/or other parts of the system.

SPECIFICATIONS

Product	Lightpro Nilus
Article number	210S
Power (max.)	4W
Luminous flux	362 lm
Dimensions (H x W x D)	129 x 95 x 109 mm
Protection class	IP68
Ambient temperature	-20°C to 50°C
Cable length	5m
Dimmable	No

INSTALLATION

Packaging content

[Figure A]

1. Fixture Nilus
2. Screw
3. Plug
4. Caps
5. Lightpro connector

⚠ Check if all parts are present in the packaging.

For questions about parts, service, and any complaints or other remarks, you can always contact us.

E-mail: info@lightpro.nl

Placement on a fixed underground

[Figure B]

- Install the base onto the underground with the included screw.

⚠ If necessary, drill a hole in the underground and use the included plug.

Nilus

Manuel de l'utilisateur

Nous vous remercions pour l'achat de Lightpro Nilus. Ce document contient les informations nécessaires pour une utilisation adéquate, efficace et sûre du produit. Consultez le mode d'emploi général du système Lightpro 12-volts et le manuel de l'utilisateur de votre transformateur Lightpro pour de plus amples informations sur l'aménagement et le raccordement de votre plan d'éclairage.

Lisez attentivement les informations sur le produit dans ce mode d'emploi pour la mise en service du produit. Conservez ce mode d'emploi à proximité du produit pour pouvoir le consulter ultérieurement.

DESCRIPTION DU PRODUIT

Le Lightpro Nilus est un spot LED pour l'extérieur. Il est possible de monter l'armature sur un support fixe à l'aide des vis fournies. Ce produit s'utilise uniquement comme éclairage extérieur en combinaison avec le système 12-volts de Lightpro. Toute modification apportée au produit peut avoir des conséquences pour la sécurité, au niveau de la garantie et pour le fonctionnement adéquat du produit et/ou d'autres composants du système

SPÉCIFICATIONS

Produit	Lightpro Nilus
Numéro d'article	210S
Puissance	4W
Flux lumineux	362 lm
Dimensions (H x L x P)	129 x 95 x 109 mm
Indice de protection	IP68
Température ambiante	-20°C tot 50°C
Longueur de câble	5m
Dimmable	Non

INSTALLATION

Contenu de l'emballage

[Image A]

1. Lumière Nilus
2. Vis
3. Cheville
4. Bouchon en caoutchouc
5. Lightpro connecteur

⚠ Contrôlez que toutes les pièces soient bien présentes dans l'emballage. Vous pouvez toujours nous contacter pour des questions sur les pièces, le service, des plaintes éventuelles ou d'autres choses. Email : info@lightpro.nl

Option 1 : placement sur un support fixe

[Image B]

- Montez le pied à l'aide de la vis fournie sur le support.

⚠ Le cas échéant, percez préalablement un trou dans le support et utilisez la cheville fournie.

INSTALLATIE VAN DE LAMPEN

- Plaats de producten op de gewenste plaats en leg de kabels zodanig dat deze ruimschoots op de transformator of kabels kunnen worden aangesloten.
- Als producten voorzien zijn van een afvoergat voor water dan moet dit gat naar beneden worden gericht.
- Gebruik corrosiebestendige bevestigingsmaterialen (standaard meegeleverd) als u de producten wilt vastschroeven.
- Sluit de stekkers van de producten aan op de hoofdkabel met behulp van de connector zoals aangegeven op afbeelding op pag 5.
- Raadpleeg de handleiding van uw transformator voor meer informatie.

VEILIGHEID

- Monteer dit product altijd zodanig dat het bereikbaar blijft voor onderhoud. Dit product mag niet vast worden ingegoten of ingemetseld.
- Schakel het systeem uit door de stekker van de transformator uit de wandcontactdoos te nemen voor het plegen van onderhoud.
- Reinig het product regelmatig met een zachte, schone doek. Vermijd schuurmiddelen die het oppervlak kunnen beschadigen.
- Reinig producten met RVS onderdelen eenmaal per 6 maanden met RVS reiniger.
- Gebruik geen hogedrukreiniger of agressieve chemische reinigingsmiddelen bij het schoonmaken van het product, dit kan onherstelbare schade aan het product veroorzaken.
- Beschermingsklasse III: dit product mag alleen worden aangesloten op veiligheidslaagspanning tot maximaal 12 volt.
- Dit product is bestand tegen een omgevingstemperatuur van: -20 tot 50°C.
- Gebruik dit product niet in ruimtes waar brandbare gassen, dampen of vloeistoffen opgeslagen kunnen zijn.



Dit product voldoet aan de EU-normen voor gezondheid, veiligheid en milieubescherming.



Voor vragen over onderdelen, service, eventuele klachten of andere zaken kunt u altijd bij ons terecht. E-mail: info@lightpro.nl



Afgedankte elektrische apparatuur mag niet in het huisvuil terecht komen. Breng, indien mogelijk, deze apparaten naar een recyclingbedrijf. Voor informatie over recycling kunt u terecht bij een gemeentelijk afvalverwerkingsbedrijf of bij uw dealer.



5 jaar garantie – bezoek onze website op lightpro.nl voor de garantievoorwaarden.

INSTALLATION DER LAMPEN

- Installieren Sie das Produkt in der gewünschten Position und verlegen Sie die Kabel so, dass sie einfach mit dem Transformator oder dem Hauptkabel verbunden werden können.
- Wenn Produkte über eine Wasserablauföffnung verfügen, muss diese nach unten zeigen.
- Wenn Sie die Produkte fest in Boden verankern möchten, verwenden Sie dazu Befestigungsmaterial aus nicht-rostenden Materialien (als Standard mitgeliefert).
- Verbinden Sie die Leuchten an den Hauptkabel mit dem Konnektor wie auf Bild auf Seite 5 gezeigt wird.
- Weitere Informationen finden Sie in Ihrer Anleitung zum Transformator.

SICHERHEIT

- Bringen Sie dieses Produkt stets so an, dass es zu Bedienungs- und Wartungszwecken zugänglich bleibt.
- Schalten Sie das System aus, indem Sie den Transformator zur Wartung aus der Steckdose ziehen.
- Reinigen Sie das Produkt regelmäßig mit einem weichen, sauberen Tuch. Vermeiden Sie Schleifmittel, die die Oberfläche beschädigen können.
- Reinigen Sie Produkte mit Edelstahlteilen einmal alle 6 Monate mit Edelstahlreiniger.
- Verwenden Sie bei der Reinigung des Produkts keine Hochdruckreiniger oder aggressive chemische Reinigungsmittel, da dies zu irreparablen Schäden am Produkt führen kann.
- Schutzklasse III: Dieses Produkt darf nur mit Schutzkleinspannung bis maximal 12 Volt verbunden werden.
- Geeignet für Umgebungstemperatur ca: -20 tot 50°C.
- Verwenden Sie diese Produkt nicht in Bereichen, in denen brennbare Gase, Dämpfe oder Flüssigkeiten auftreten oder gelagert werden können.



Dieses Produkt entspricht den EU-Standards für Gesundheit, Sicherheit und Umweltschutz.



Wenn Sie Fragen zu Einzelteilen oder zum Service haben, oder wenn Sie uns eine Beschwerde oder andere Hinweise übermitteln möchten, können Sie sich jederzeit an uns wenden. E-Mail: info@lightpro.nl



Entsorgen Sie elektrische Geräte nicht im Hausmüll. Nutzen Sie die Sammelstellen in Ihrer Gemeinde. Fragen Sie Ihre Gemeindeverwaltung nach den Standorten der Sammelstellen.



5 Jahre garantie – Besuchen Sie unsere Website unter lightpro.nl für die Garantiebedingungen.

INSTALLATION OF THE LIGHTS

- Install the products in the desired position and lay the cables so they can be comfortably connected to the transformer or main cable.
- If products are provided with a drain hole for water, this hole must be pointing downwards.
- Use non-corrosive fixing materials (supplied as standard) if you want to bolt the products down.
- Connect the lights to the main cable by using the connector as shown in figure on page 5.
- Consult the manual of your transformer for more information.

SAFETY

- Always fit this product so that it can still be accessed for servicing or maintenance. This product must not be permanently embedded or bricked in.
- Turn off the system by pulling the plug of the transformer from the socket for maintenance.
- Regularly clean the product with a soft, clean cloth. Avoid abrasives that can damage the surface.
- Clean products with stainless steel parts with a stainless steel cleaning agent once per six months.
- Do not use a high pressure washer or aggressive chemical cleaning agents when cleaning the product. This can cause irreparable damage.
- Protection class III: this product may only be connected to safety extra-low voltage up to a maximum of 12 Volt.
- This product is suitable for outside temperatures of: -20 to 50°C.
- Do not use this product in areas where combustible gases, fumes or liquids may be stored.



This product meets the EU standards for health, safety and environmental protection.



For questions about parts, service, any complaints or other matters, you can contact us at any time.



E-mail: info@lightpro.nl



Discarded electrical equipment must not be put in the household waste. If possible, take it to a recycling company. For details of recycling, contact a municipal waste processing company or your dealer.



5 year warranty – visit our website at lightpro.nl for warranty conditions.

INSTALLATION DES LAMPES

- Installez les produits dans la position désirée et positionnez les câbles de telle sorte qu'ils puissent être raccordés confortablement au transformateur ou au câble principal.
- Si les produits sont équipés d'un orifice d'évacuation de l'eau, orientez celui-ci vers le bas.
- Utilisez des équipements de fixation non corrosifs (fournis en standard) si vous souhaitez visser les produits.
- Raccordez les prises des produits au câble principal comme indiqué dans l'image à la page 5.
- Consultez le mode d'emploi de votre transformateur pour de plus amples informations.

SÉCURITÉ

- Installez ce produit de telle sorte qu'il soit accessible pour la réparation ou l'entretien. Ce produit ne doit jamais être encastré ou imbriqué de façon permanente.
- Débranchez le système en retirant la fiche de la prise de courant murale avant d'effectuer l'entretien.
- Nettoyez régulièrement le produit avec un chiffon doux et propre. Évitez les produits abrasifs qui peuvent endommager la surface.
- Nettoyez les produits avec des éléments en inox une fois tous les 6 mois avec un nettoyeur pour acier inoxydable.
- N'utilisez pas de nettoyeur haute-pression ou de nettoyeurs chimiques agressifs pour nettoyer le produit, cela peut entraîner des dommages irréparables pour le produit.
- Classe de protection III: ce produit ne peut être raccordé qu'à une très faible tension de sécurité d'une puissance maximale 12 Volts.
- Ce produit est adapté à une température extérieure de: -20 à 50°C.
- N'utilisez pas ce produit dans des lieux de stockage de gaz inflammables, de sources d'émanations ou de liquides.



Ce produit répond aux normes de l'UE en matière de santé, de sécurité et de protection de l'environnement.



Pour tout renseignement concernant les pièces de rechange et les réparations ou pour les éventuelles plaintes et autres problèmes, n'hésitez pas à nous contacter à l'adresse suivante: info@lightpro.nl



Ne pas jeter les équipements électriques usagés dans la poubelle domestique. Si possible, remettez-les à une entreprise de recyclage. Pour tout détail concernant le recyclage, contactez un organisme municipal de traitement des déchets ou votre revendeur.



Garantie de 5 ans – visitez notre site Web à lightpro.nl pour les conditions de garantie.

LIGHTPRO
PROFESSIONAL OUTDOOR LIGHTING

12
volt