

Für dieses Produkt
benötigst Du

40

Bretter

ante



Montageanleitung

Kaminholzregal

L190cm x T97cm x H182cm

Vergiss nicht das Montagematerial.
Den passenden Farbanstrich findest
du im oberen Teil des Regals.

Artikel-Nr: **50373xxx**

croard.com



Version 1.1.0.

Montage



Montagezeit



Anzahl der Personen



Anzahl der Schritte

Werkzeuge



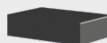
Akkuschrauber



Kreissäge



Maßband



Schleifklotz

Zubehör

Das Montageset enthält:

- a. 36 St. Winkel 30x30x30 mm
- b. 292St. Edelstahlschrauben TORX V2A 3x30 mm
- c. 60 St. Edelstahlschrauben TORX V2A 3x16 mm
- 1 St. Bohrschablone
- 1 St. Holzbohrer 2.5 mm
- 1 St. Bit TORX 10

Holz ist ein Naturprodukt und unterliegt aufgrund dessen, einem natürlichem Schwundverhalten, je nach Luftfeuchtigkeit. So kann es dazu kommen, dass die Bretter in der Stärke $\pm 0,5$ mm und in der Breite ± 2 mm Maßdifferenzen aufweisen. Deshalb ist die natürliche Maßdifferenz bei der Montage mit zu berücksichtigen. Das heißt, wenn in der Montageanleitung Maße angegeben werden, so sind diese bei Bedarf anzupassen, beziehungsweise zu vermitteln, so dass es wieder zu gleichen Abständen kommt.

Scan den QR-Code für mehr
Video-Montageanleitung



Schritt 1**Sie benötigen:**

40 Bretter (16mm x 114mm x 1800mm)

Schritt 2**Zuschnittliste**

Zeichnen Sie die jeweiligen Kapplängen laut Zuschnittliste an und kapfen die einzelnen Bretter auf die angegebene Länge.

12x	1800mm	
4x	1720mm	
19x	850mm	945mm
5x	850mm	850mm

*Die Schnittkanten gilt es mit dem Schleifklotz zu fasen

**Schritt 3****Stückliste**

Legen Sie die geschnittenen Bretter gemäß der folgenden Vorlage aus.

BODEN A

2x	A1 1800mm
2x	A2 1800mm
13x	A3 850mm
2x	A4 850mm

DACH B

2x	B1 1800mm
10x	B2 945mm
9x	B3 945mm

WAND C x2

4x	C1 1800mm
4x	C2 1720mm
14x	C3 850mm

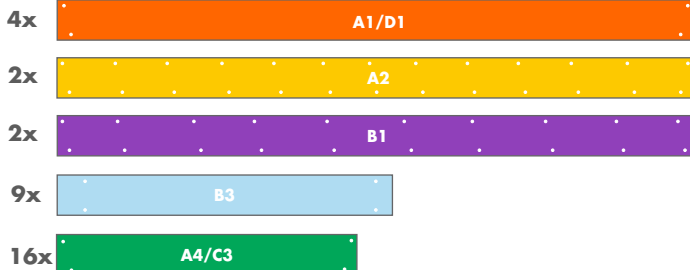
ELEMENT D

2x	D1 1800mm
-----------	-----------

Schritt 4

Bohrschablone

Benutzen Sie unbedingt die Bohrshablone zur Kennzeichnung der Bohrlöcher. Verwenden Sie bitte den beiliegenden 2,5 mm Bohrer zum Vorbohren. Bohren Sie nur die Stückzahlen der Bretter vor, die neben der Bohrshablone angegeben sind. Achten Sie auf die entsprechenden Farben für die Zuordnung der Bohrlöcher zum passenden Brett.

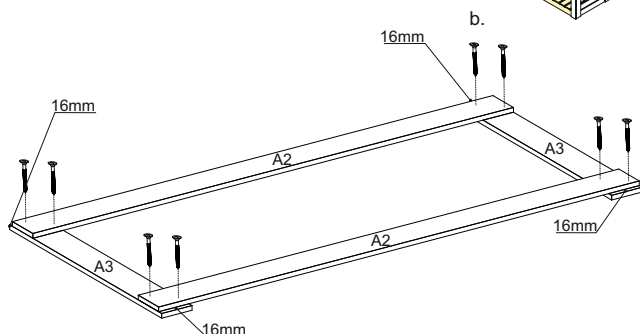
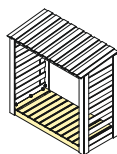
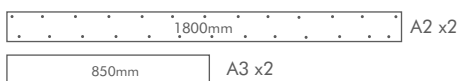


Schrauben flächenbündig eindrehen, **nicht versenken**, um ein Austreten der Schraube auf der anderen Brettseite zu vermeiden! Ansonsten besteht Verletzungsgefahr!

Schritt 5

b.) 3x30mm 8 St.

BODEN A



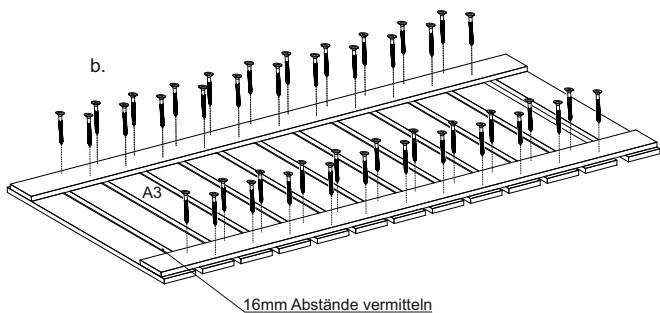
A1 um 16mm nach innen versetzen

Schritt 6

b.) 3x30mm 44 St.

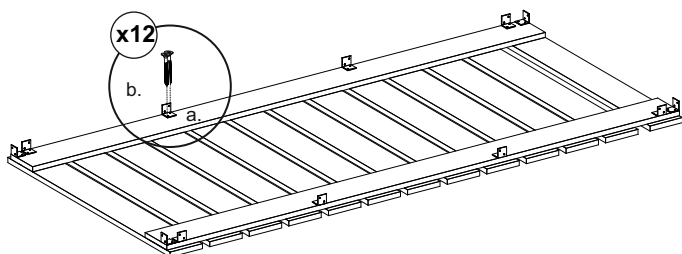
A3 x11

850mm

**Schritt 7**

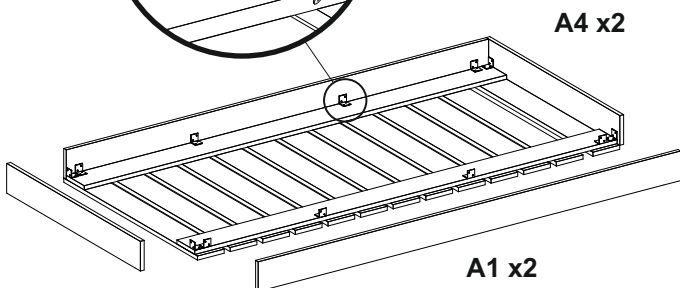
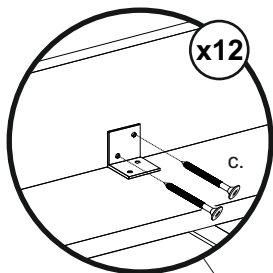
a.) Winkel 12 St.

b.) 3x30mm 24 St.

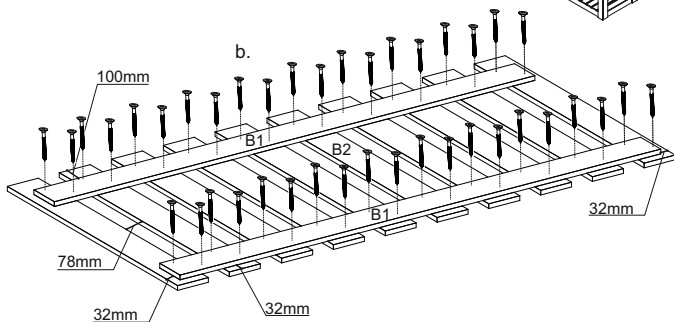
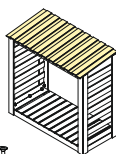
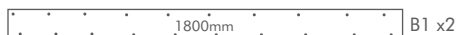


Schritt 8

c.) 3x16mm 24 St.

**Schritt 9**

b.) 3x30mm 40 St.

DACH B

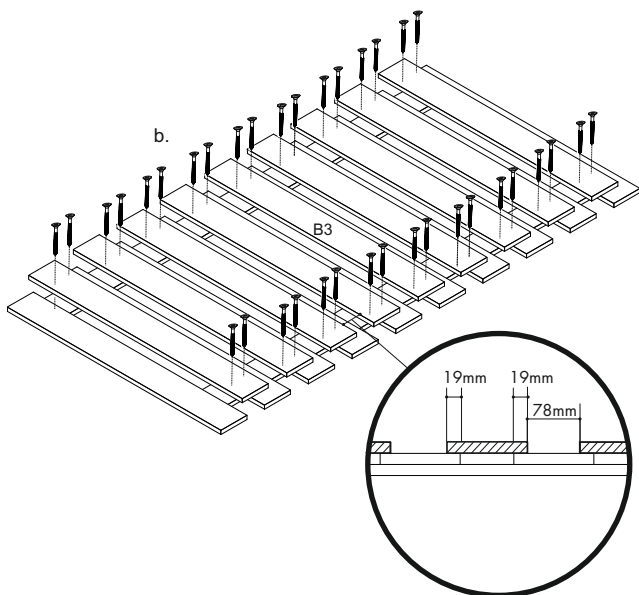
Abstände einhalten! 78mm Abstände vermitteln

Schritt 10

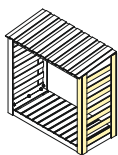
b.) 3x30mm 36 St.

B3 x9

945mm

**Schritt 11****WAND C RECHTS**

b.) 3x30mm 28 St.



C1 x1

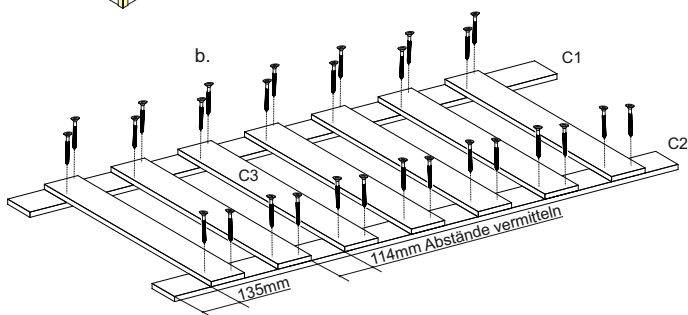
1800mm

C2 x1

1720mm

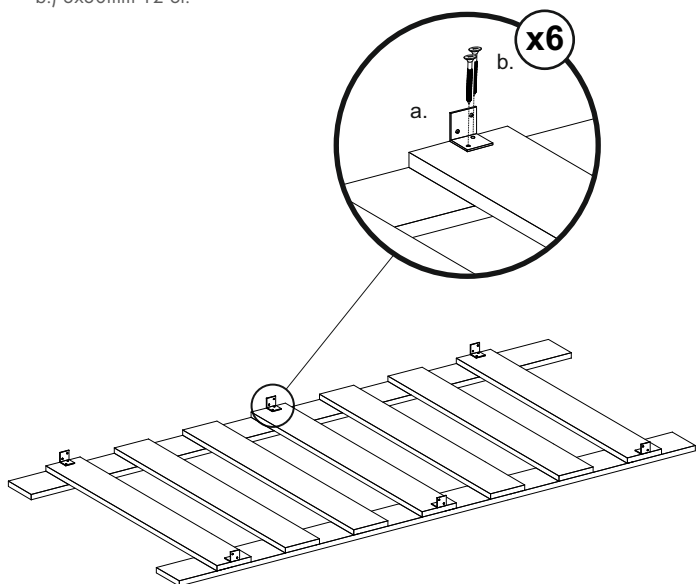
C3 x7

850mm



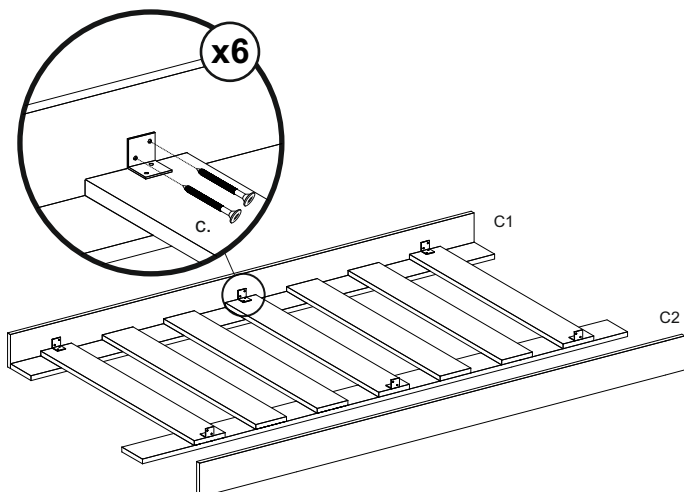
Schritt 12

- a.) Winkel 6 St.
b.) 3x30mm 12 St.

**Schritt 13**

- c.) 3x16mm 12 St.

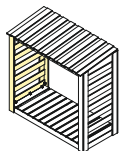
1800mm	C1 x1
1720mm	C2 x1



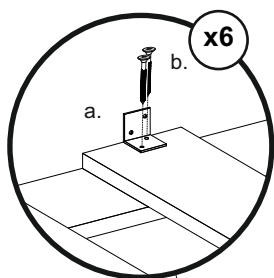
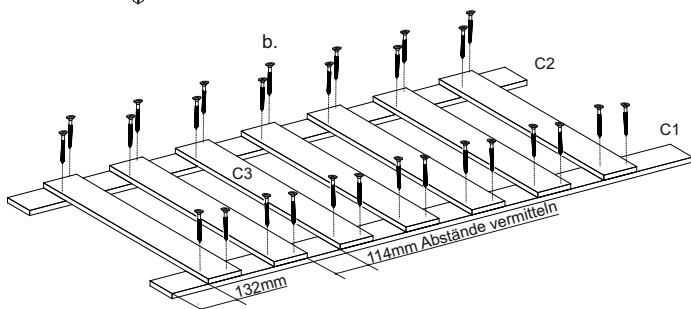
WAND C LINKS

Schritt 14

b.) 3x30mm 28 St.



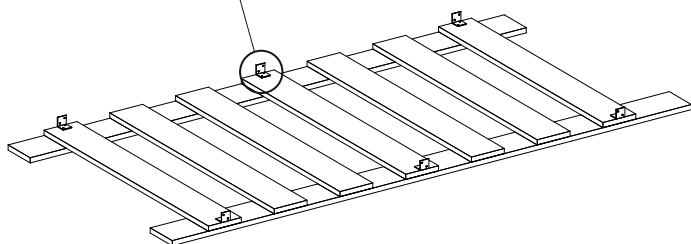
C1 x1	1800mm
C2 x1	1720mm
C3 x7	850mm



Schritt 15

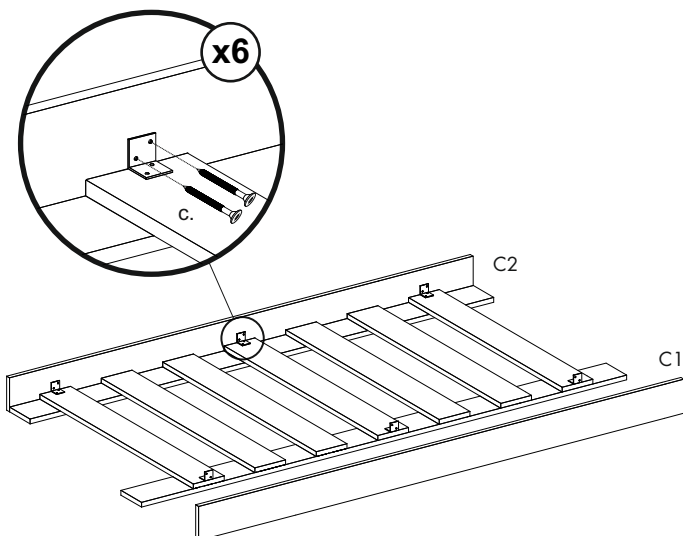
a.) Winkel 6 St.

b.) 3x30mm 12 St.

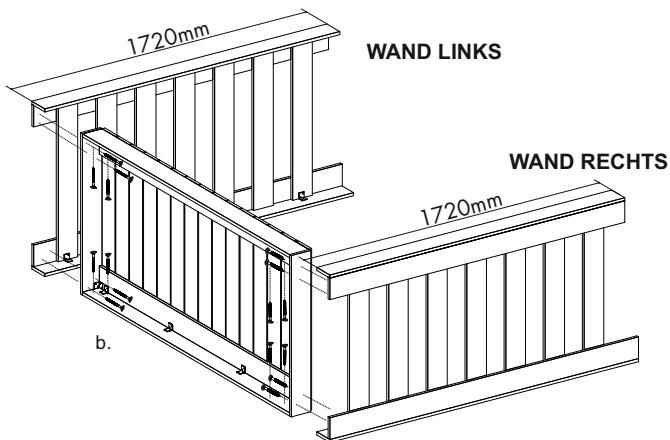


Schritt 16

c.) 3x16mm 12 St.

**Schritt 17**

b.) 3x30mm 16 St.

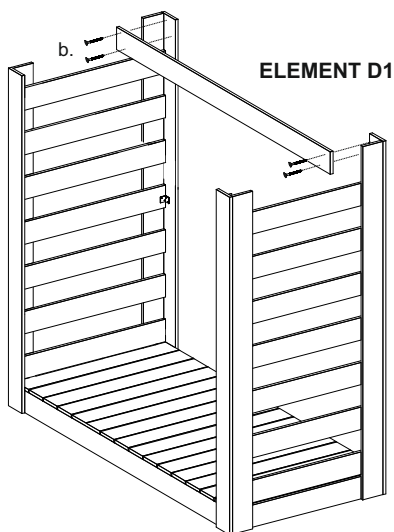


Schritt 18

b.) 3x30mm 4 St.

D1 x1

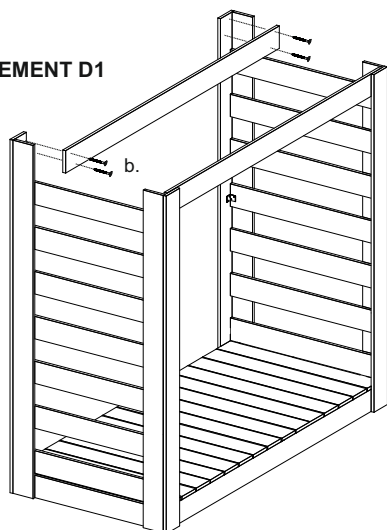
1800mm

**Schritt 19**

b.) 3x30mm 4 St.

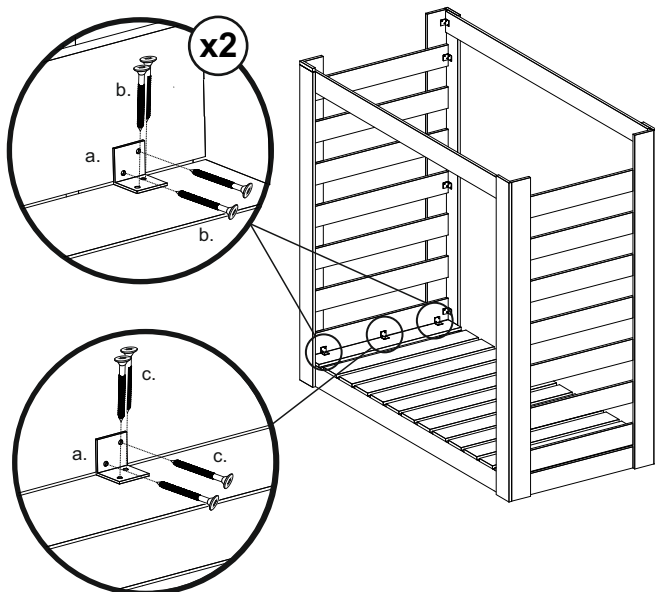
D1 x1

1800mm

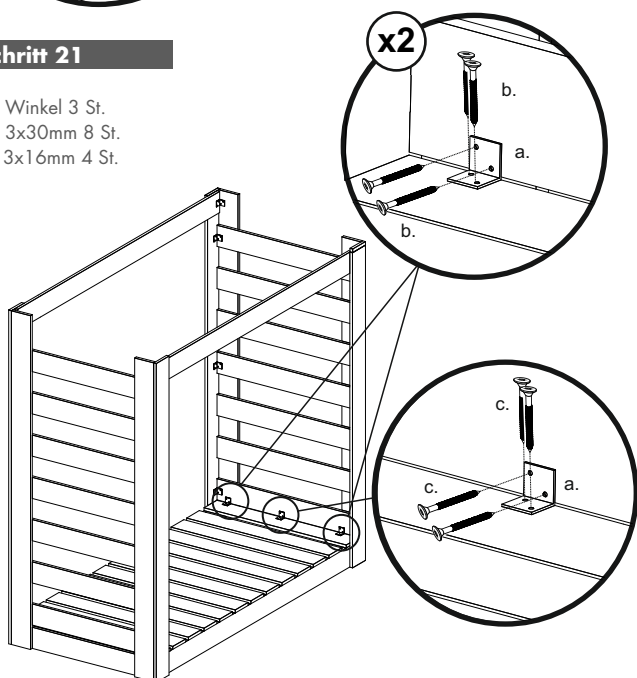
ELEMENT D1

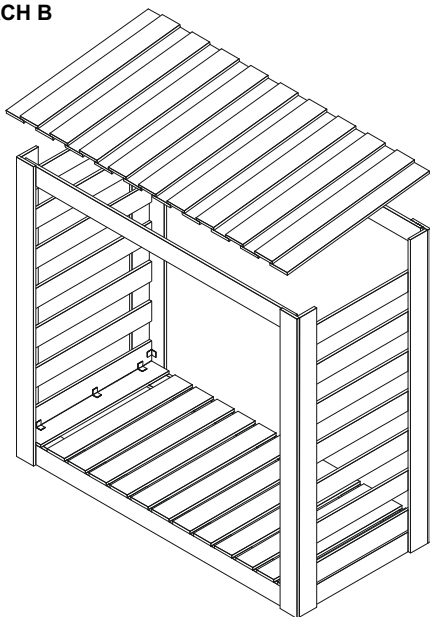
Schritt 20

- a.) Winkel 3 St.
 b.) 3x30mm 8 St.
 c.) 3x16mm 4 St.

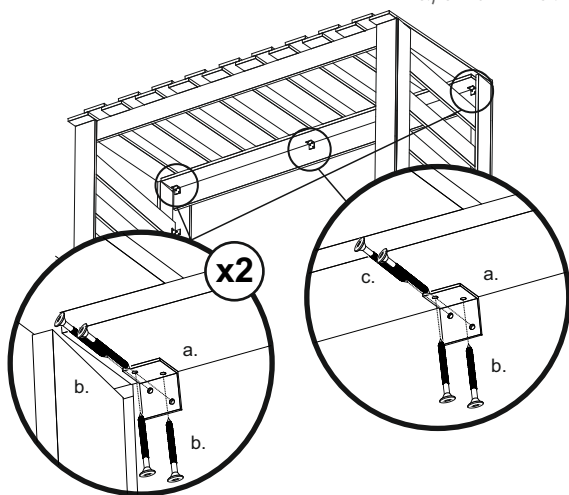
**Schritt 21**

- a.) Winkel 3 St.
 b.) 3x30mm 8 St.
 c.) 3x16mm 4 St.



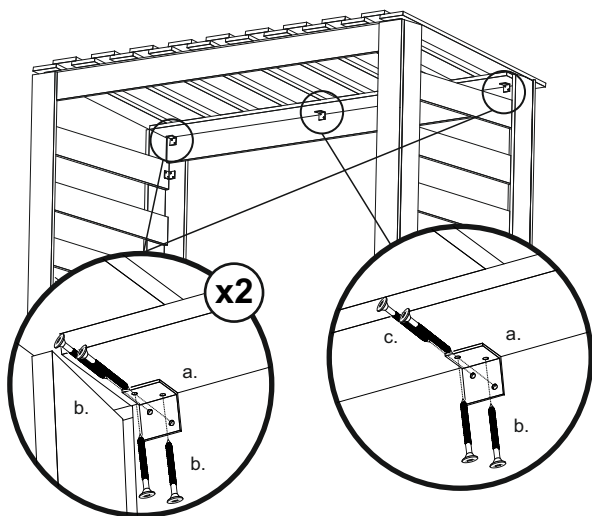
Schritt 22**DACH B****Schritt 23**

- a.) Winkel 3 St.
- b.) 3x30mm 10 St.
- c.) 3x16mm 2 St.

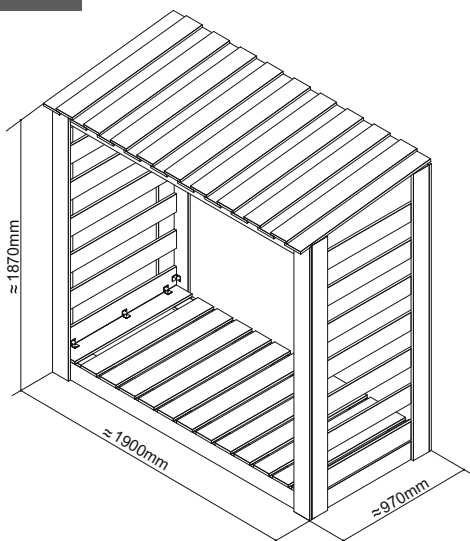


Schritt 24

- a.) Winkel 3 St.
- b.) 3x30mm 10 St.
- c.) 3x16mm 2 St.



Schritt 25



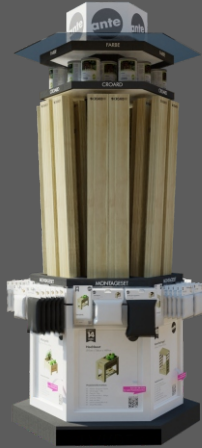
Den Schriftzug **CROARD** können Sie bei Bedarf mit dem Schleifklotz entfernen!

Anmerkungen:

Dotted lines for notes.

CROARD

An unseren CROARD-Displays finden Sie alles für Ihr Projekt!



Entdecken Sie weitere Produkte:



Sichtschutz
180cm x 180cm



Sandkasten
140cm x 140cm x 25cm



Pflanzgefäß
95cm x 92cm x 45cm



Hochbeet
95cm x 48cm x 89cm



Mülltonnenbox
92cm x 92cm x 120cm

Viele weitere auf
croard.com