

ⓓ

GEBRAUCHSANWEISUNG

ⓖⓑ

INSTRUCTIONS FOR USE

ⓕ

MODE D'EMPLOI

ⓃⓁ

GEBRUIKSAANWIJZING



Wärmekabinentyp / Type of cabin Type de cabine / Infrarood-cabine typ	Stromstärke / Voltage Voltage / Stroomsterkte	Leistung / Power Puissance / Vermogen	Abmaße / Measurements Dimensions / Afmeting
TrioSol Natura 103	230 Volt ~	1160 W / 500 W / 750 W	103 x 100 x 195 cm
TrioSol Natura 120	230 Volt ~	1360 W / 500 W / 750 W	120 x 100 x 195 cm
TrioSol Natura 148	230 Volt ~	1530 W / 500 W / 750 W	148 x 100 x 195 cm

Technische Änderungen vorbehalten

(D)

Sehr geehrter Kunde,

Kontrollieren Sie anhand der Stückliste, bevor Sie mit der Arbeit beginnen, ob alle Einzelteile auch tatsächlich mitgeliefert wurden. Sollten ausnahmsweise Einzelteile fehlen oder offensichtliche Beschädigungen durch den Transport etc. aufweisen, bitten wir Sie uns sofort zu benachrichtigen. Beanstandungen können nur im nicht aufgebautem Zustand bearbeitet werden!

Heben Sie den Lieferschein, die Rechnung und die Montageanleitung für Rückfragen gut auf und notieren Sie bitte die Seriennummer (befindet sich unter der Sitzbank) auf der Rechnung.

Warnhinweise:

- Abdecken der Heizkörper verursacht Brandgefahr !
- In der Kabine kein Wasser oder nasse Handtücher verwenden.
- Infrarotkabinen nicht länger als ca. 30 bis 40 min benützen (je nach körperlicher Verfassung). **Bei Infrarot A-Strahlern nicht länger als 15 min.**
- Kranke Personen sollten vor der Benützung einen Arzt befragen.
- Nicht von hilflosen und wärmeempfindlichen Personen oder Kleinkindern benutzen.
- Gebrauchsinformationen beachten.
- Vor Wärmekabinenbesuch die Haut nicht stark reiben oder hautdurchblutungsfördernde Mittel einnehmen.
- Keine Substanzen einnehmen, die das natürliche Hitzeempfinden unterdrücken (Alkohol, Drogen, Medikamente).
- Bei zu hohem Hitzeempfinden auf der Haut die Sitzposition ändern.
- Dieses Gerät ist nicht dafür bestimmt, durch Personen (einschließlich Kinder) mit eingeschränkten physischen, sensorischen oder geistigen Fähigkeiten oder mangels Erfahrung und / oder mangels Wissen benutzt zu werden, es sei denn, sie werden durch eine für Ihre Sicherheit zuständige Person beaufsichtigt oder erhalten von Ihren Anweisungen, wie das Gerät zu benutzen ist. Kinder sollten beaufsichtigt werden, um sicherzustellen, dass sie nicht mit dem Gerät spielen.

Hinweise:

- Nicht in Nähe von Badewannen und Duschen aufstellen (Mindestabstand: ca. 60 cm). Es sind hier die Sicherheitsvorschriften nach VDE0100, vor allem der VDE0100-702 zu beachten. Zu Schwimmbecken sind die Abstände nach ÖVE EN1 und die Sicherheitsvorschriften nach VDE0100-703 einzuhalten.
- Kabine ist nicht geeignet für öffentliche Standorte, die frei zugänglich sind und ohne regelmäßiger Aufsicht stehen (z.B.: Wohnblöcke, Hotels ohne Rezeption,...).
- Kabinen nur auf sicherem Untergrund stellen (z.B.: Fliesen, Parketböden, Laminatböden,...).
- Öffnen und Reparaturen dürfen nur von einem Fachmann durchgeführt werden.
- Vor dem Öffnen der Steuerung oder vor einem Austausch der Heizelemente immer den Netzstecker ziehen.
- Die Kabine immer in geschlossenen Räumen aufstellen - niemals im Freien.
- Die Kabine sollte regelmäßig gereinigt werden. Vor der Reinigung den Netzstecker ziehen. Zum Reinigen eignet sich am besten ein Saunareinigungsmittel.
- Netzstecker muss nach dem Aufstellen der Wärmekabine leicht zugänglich sein.
- Wenn die Anschlussleitung der Wärmekabine beschädigt wird, muss sie durch den Hersteller, seinem Kundendienst oder von ähnlich qualifizierten Personen ersetzt werden.

(GB)

Dear customer,

Before starting to work, please check with the help of the parts list, whether all elements have actually been supplied. In the event, that single parts are missing, please inform us immediately. Complaints can only be dealt with before the cabin has been assembled.

Please keep the delivery note, the bill and the assembling instructions carefully in case of later queries and make a note of the serial number (which you find below the bench) on your invoice.

Warnings:

- Covering heaters causes danger of fire !
- Do not use any water or wet towels in the cabin.
- Do not use heat cabins for more than approx. 30 to 40 min (according to your personal health). **Do not use for more than 15 min with infrared A radiators**
- Ill people should ask a doctor before use.
- Not to be used by people who are helpless and sensitive to heat or by small children.
- Observe the instructions for use.
- Do not rub your skin intensively nor take drugs, which stimulate the blood circulation of the skin, before using the heat cabin.
- Do not take any substances, which suppress the natural sensitivity to heat and pain (alcohol, drugs, medicine).
- If you feel too much heat on the skin, change your sitting position.
- This appliance is not intended for use by persons (including children) with limited physical, sensorial or mental capabilities or without the necessary experience and/or knowledge, unless a person, who is responsible for their safety, looks after them or provides instructions on how to use the appliance. Children should be supervised to make sure that they do not play with the appliance.

Notes:

- Do not put up near bath tubs and showers (minimum distance approx.: 60 cm). The safety regulations according to VDE100, especially VDE100-702 have to be observed. Observe the distances to swimming pools according to ÖVE EN1 and safety regulations according to VDE0100-703.
- The cabin is not suitable for public places, which are freely accessible and without regular supervision (e.g.: residential blocks, hotel without reception,...).
- Place the cabin only on safe foundations (e.g.: tiles, parquet floors, laminated floors,...).
- Only experts are allowed to open and repair.
- Take the mains plug out of the socket before opening the controls or exchanging the heating elements.
- Always put the cabin in enclosed rooms - never in the open air.
- The cabin should be cleaned regularly. Take the mains plug out of the socket before cleaning. Sauna cleaning agents are best for cleaning.
- The mains plug must be easily accessible after putting up the heat cabin.
- If the connecting cable of this heat cabin is damaged, it must be replaced by the manufacturer, the customer service or similar qualified persons in order to avoid danger.

F

Cher client,

S.v.p., avant de commencer le travail, contrôlez à l'aide de la liste de pièces si tous les éléments ont été vraiment livrés. S'ils y manquent exceptionnellement des pièces singulières, veuillez nous informer tout de suite. Il est possible de traiter des réclamations que dans un état non assemblé.

Préservez le bon de livraison, la facture et le mode d'emploi pour des demandes de précision.

Avertissements:

- Recouvrir les radiateurs cause le risque d'incendie!
- Ne pas utiliser d'eau ou de serviettes mouillées dans la cabine.
- Ne pas utiliser la cabine thermique pendant plus d'env. 30 à 40 min (selon l'état de santé). **Ne pas s'exposer plus de 15 mn aux infrarouges A.**
- Les personnes malades devraient consulter le médecin avant l'utilisation.
- Les personnes dépendant des autres et sensibles à la chaleur ou les petits enfants ne doivent pas utiliser la cabine.
- Suivre le mode d'emploi.
- Avant de visiter la cabine thermique ne pas frotter fortement la peau ni prendre de médicaments qui stimulent la circulation sanguine dans la peau.
- Ne pas prendre de substances qui répriment la sensibilité naturelle de chaleur et douleur (alcool, drogues, médicaments).
- En cas de forte chaleur sur la peau changer la position du siège.
- Cet appareil ne doit pas être utilisé par des personnes (enfants inclus) souffrant de déficiences physiques, sensorielles ou mentales, manquant d'expérience ou des connaissances nécessaires, sauf si elles sont surveillées par une personne chargée de leur sécurité ou que celle-ci les informe, afin qu'elles sachent se servir de l'appareil. Il convient de surveiller les enfants pour s'assurer qu'ils ne jouent pas avec l'appareil.

Notes:

- Ne pas poser près d'une baignoire ou une douche (distance minimale env. 60 cm). Il faut respecter les régulations de sécurité selon VDE0100, surtout d'après VDE0100-702. Il faut respecter les distances aux grands bassins selon ÖVE EN1 et les régulations de sécurité selon VDE0100-703.
- La cabine n'est pas convenable pour des places publiques qui sont librement accessibles et sans surveillance régulière (p. ex. : pâtés de maisons, hôtels sans réception,...)
- Ne poser la cabine que sur une surface sûre (p.ex. : sol carrelé, parquet, sol laminé,...)
- Seulement un expert est autorisé à ouvrir et réparer la cabine.
- Avant d'ouvrir la commande ou de changer les éléments de chauffage, toujours débrancher le connecteur.
- Poser la cabine toujours dans une pièce fermée – jamais en plein air.
- Il fallait nettoyer la cabine régulièrement. Déconnecter la fiche avant le nettoyage. Pour ceci un nettoyant pour sauna est meilleur apte.
- La fiche d'alimentation doit être facilement accessible après avoir posé la cabine thermique.
- Si la connexion de cette cabine thermique est endommagée, elle doit être remplacée par le fabricant, son service après-vente ou par d'autres personnes qualifiées pour éviter des risques.

NL

Geachte klant,

Controleer voordat u met de montage begint aan de hand van de stuklijst of alle onderdelen ook daadwerkelijk meegeleverd zijn. Wanneer er onverhoopt onderdelen ontbreken, dient u ons hiervan direct op de hoogte te stellen. Reclamaties kunnen alleen worden afgehandeld als het product nog niet is gemonteerd.

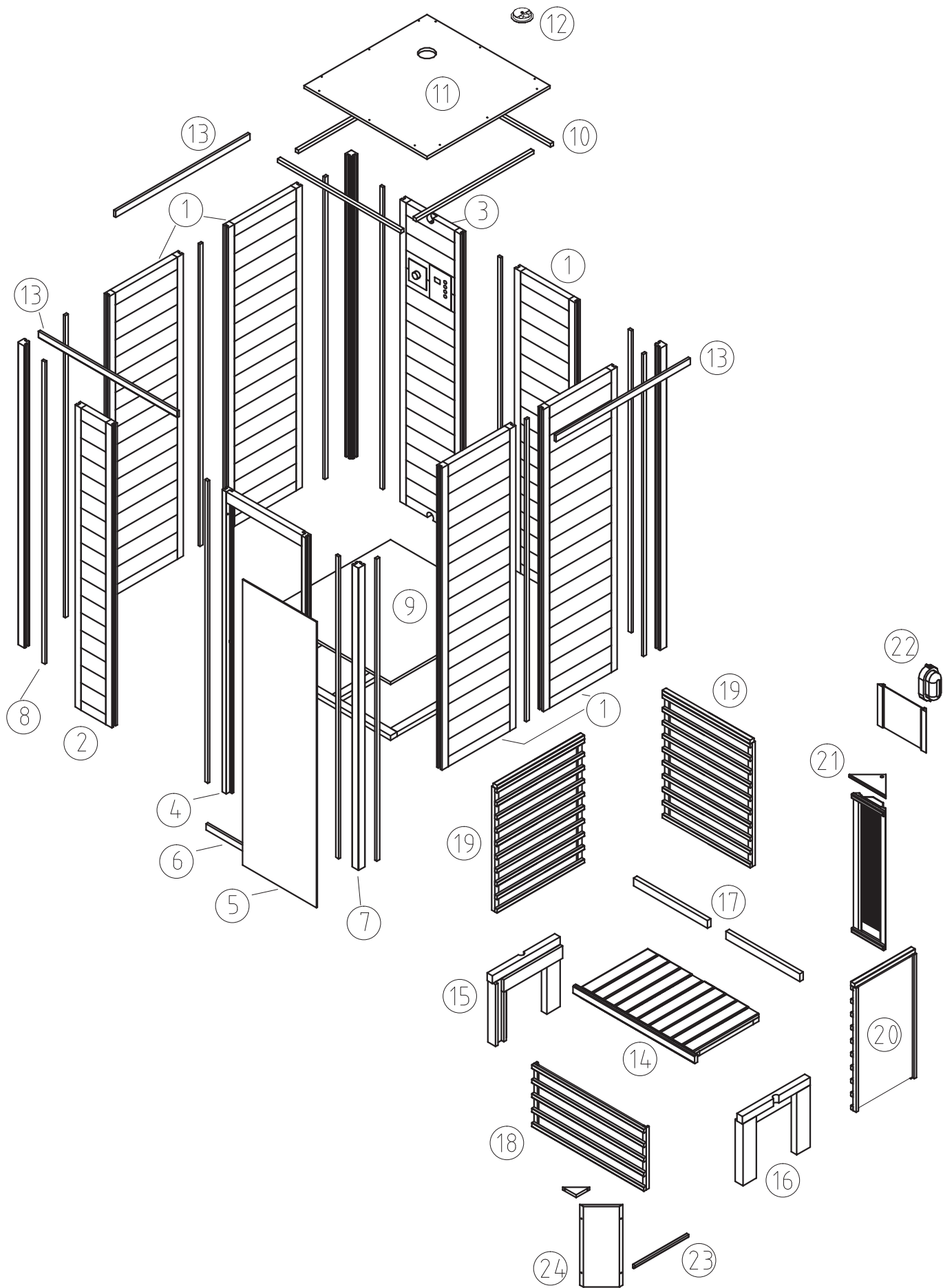
Bewaar altijd de afleveringsbon, de rekening en de montagehandleiding voor eventuele vragen.

Veiligheidsvoorschriften:

- Afdekken van de verwarmingselementen veroorzaakt brandgevaar !
- In de cabine geen water of natte handdoeken gebruiken.
- De warmtecabine niet langer dan ca. 30 tot 40 minuten gebruiken (al naar gelang lichamelijke toestand). **Bij infrarood-A-stralers niet langer dan 15 minuten.**
- Mensen met een ziekte dienen voor gebruik eerst een arts te raadplegen.
- Niet te gebruiken door hulpeloze personen, personen met overgevoeligheid voor warmte en door kleine kinderen.
- Gebruiksaanwijzing in acht nemen.
- Voor het gebruik van de cabine de huid niet sterk wrijven of huid-doorbloedingsbevorderende middelen innemen.
- Geen middelen nemen die de natuurlijke warmtegevoeligheid onderdrukken (alcohol, medicijnen, drugs).
- Bij een te hoge waarneming van warmte op de huid zitpositie veranderen.
- Dit apparaat mag niet worden gebruikt door personen (waaronder kinderen) met verminderde lichamelijke, zintuiglijke of geestelijke vermogens of met een gebrek aan ervaring en/of kennis, tenzij ze onder toezicht staan van iemand die verantwoordelijk is voor hun veiligheid of van deze persoon instructies voor het gebruik van het apparaat hebben gekregen. Kinderen moeten onder toezicht staan om te voorkomen dat ze met het apparaat gaan spelen.

Let op:

- Niet in de buurt van een bad of douche plaatsen (minimale afstand: ca. 60 cm). Hier dienen de veiligheidsvoorschriften conform VDE0100, vooral VDE0100-702 te worden opgevolgd. Voor zwembaden dienen de afstanden conform ÖVE EN1 en de veiligheidsvoorschriften conform VDE0100-703 te worden nageleefd.
- De cabine is niet geschikt voor openbare plaatsen die vrij toegankelijk zijn en waar geen regelmatig toezicht kan worden gehouden (bijvoorbeeld woonblokken, hotels zonder receptie,...).
- Plaats de cabine altijd op een stabiele ondergrond (bijvoorbeeld tegels, parketvloeren, laminaatvloeren,...).
- De cabine mag alleen door een vakman worden geopend en gerepareerd.
- Koppel altijd eerst de netstekker los voordat u de bediening opent of de warmte-elementen vervangt.
- Plaats de cabine altijd in gesloten ruimten – nooit buiten.
- De cabine moet regelmatig worden gereinigd. Koppel voor de reiniging de netstekker los. Voor het reinigen kunt u het beste een saunareinigingsmiddel gebruiken.
- De netstekker moet na het plaatsen van de warmtecabine gemakkelijk toegankelijk zijn.
- Als de aansluitkabel van de warmtecabine beschadigd is, moet deze door de fabrikant, zijn klantenservice of soortgelijke gekwalificeerde personen worden vervangen.



TrioSol Natura 103

(D)

Pos	Bezeichnung	Stück
1	Seitenwand 450	5
2	Frontwand 274	1
3	Rückwand mit Steuerung 450	1
4	Türrahmen	1
5	Tür	1
6	Türrahmen unten	1
7	Eckpfosten	4
8	Verbindungsleisten	12
9	Boden	1
10	Dachleisten	4
11	Dach	1
12	Lüftungsregler	1
13	Dachleisten	3
14	Sitzbank	1
15	Bankauflageleisten links	1
16	Bankauflageleisten rechts	1
17	Bankleisten	2
18	Abdeckleisten mit Heizstrahler unter Sitzbank	1
19	Seitliche Heizstrahler 650	2
20	Seitliche Heizstrahler 450	1
21	Eckstrahler	1
22	Glasblendschirm + Leuchte	1
23	Kabelleiste	1
24	Montageplatte	1
25	Montagematerial	1
26	Montageanleitung	1

(GB)

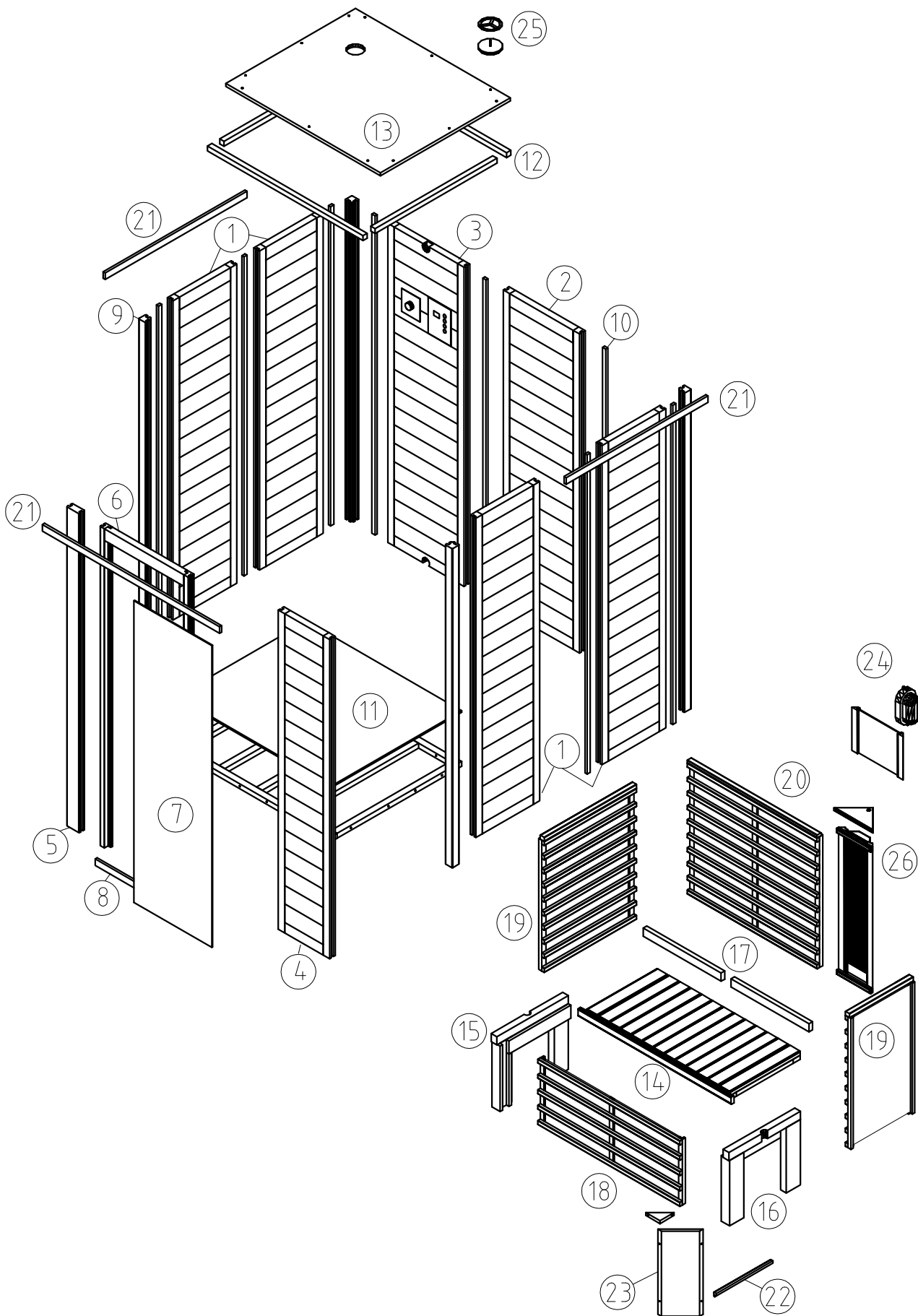
Pos	Description	Quantity
1	side wall 450	4
2	front wall 274	1
3	back wall with control panel 450	1
4	door frame	1
5	door	1
6	lower door frame	1
7	corner post	4
8	joining battens	12
9	floor	1
10	roof battens	4
11	roof	1
12	ventilation control	1
13	roof battens	3
14	bench	1
15	bench support strips left	1
16	bench support strips right	1
17	bench battens	2
18	cover with radiator under the bench	1
19	side radiators 650	2
20	side radiators 450	1
21	corner radiator	1
22	glass lamp shade + lamp	1
23	cable bracket	1
24	mounting panel	1
25	assembly material	1
26	assembly instructions	1

(F)

Pos	Désignation	Quantité
1	paroi latérale 450	5
2	paroi avant 274	1
3	paroi arrière avec commande 450	1
4	encadrement de porte	1
5	porte	1
6	encadrement de porte en bas	1
7	coin-meneau	4
8	linteaux de liaison	12
9	sol	1
10	linteaux de toit	4
11	toit	1
12	regulateur de ventilation	1
13	linteaux de toit	3
14	banquette	1
15	linteaux de support pour banquettes à gauche	1
16	linteaux de support pour banquettes à droite	1
17	linteaux de banquette	2
18	revêtement avec radiateur chauffant sous la banquette	1
19	radiateurs latéraux 650	2
20	radiateurs latéraux 450	1
21	radiateur	1
22	verré écran + lampe	1
23	moulure pour le câble	1
24	disque de montage	1
25	matériau de montage	1
26	instructions de montage	1

(NL)

Pos	Beschrijving	Stuk
1	zijwand 450	5
2	voorwand 274	1
3	achterzijde met bediening 450	1
4	deurkozijn	1
5	deur	1
6	deurkozijn beneden	1
7	hoekkolom	4
8	verbindingslat	12
9	vloer	1
10	daklijsten	4
11	dak	1
12	reguleur	1
13	daklijsten	3
14	zitbank	1
15	linker banksteunen	1
16	rechter banksteunen	1
17	banklatten	2
18	afdekking met hittestraler onder de zitbank	1
19	zijstralers 650	2
20	zijstralers 450	1
21	hoekstraler	1
22	glas verblinding schild + lamp	1
23	snoer richel	1
24	montage plaat	1
25	montagemateriaal	1
26	montagehandleiding	1



TRIOSOL Natura 120

(D)

Pos	Bezeichnung	Stück
1	Seitenwand 450	4
2	Rückwand 538	1
3	Rückwand mit Steuerung 538	1
4	Frontwand 362	1
5	Frontwand 88	1
6	Türrahmen	1
7	Tür	1
8	Türrahmen unten	1
9	Eckpfosten	4
10	Verbindungsleisten	13
11	Boden	1
12	Dachleisten	4
13	Dach	1
14	Sitzbank	1
15	Bankauflageleisten links	1
16	Bankauflageleisten rechts	1
17	Bankleisten	2
18	Abdeckleisten mit Heizstrahler unter Sitzbank	1
19	Seitliche Heizstrahler	2
20	Hintere Heizstrahler	1
21	Dachleisten	3
22	Kabelleiste	1
23	Montageplatte	1
24	Glasblendschirm + Leuchte	1
25	Lüftungsregler	1
26	Eckstrahler	1
27	Montagematerial	1
28	Montageanleitung	1

(GB)

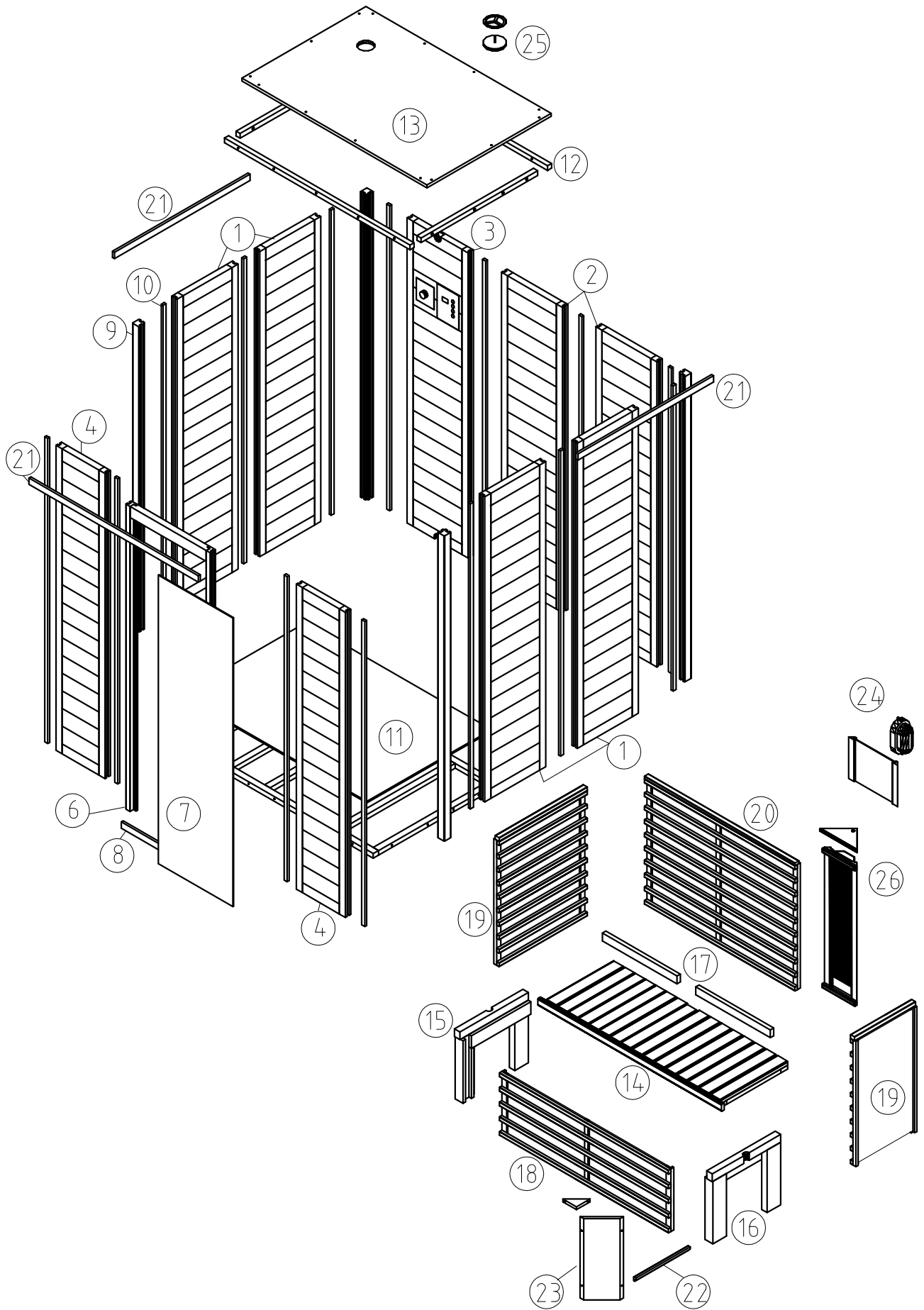
Pos	Description	Quantity
1	side wall 450	4
2	back wall 538	1
3	back wall with control panel 538	1
4	front wall 362	1
5	front wall 88	1
6	door frame	1
7	door	1
8	lower door frame	1
9	corner post	4
10	joining batten	13
11	floor	1
12	roof battens	4
13	roof	1
14	bench	1
15	bench support strips left	1
16	bench support strips right	1
17	bench battens	2
18	cover with radiator under the bench	1
19	side radiators	2
20	backside radiators	1
21	roof battens	3
22	cable bracket	1
23	mounting panel	1
24	glass lamp shade + lamp	1
25	ventilation control	1
26	corner radiator	1
27	assembly material	1
28	assembly instructions	1

(F)

Pos	Désignation	Quantité
1	paroi latérale 450	4
2	paroi arrière 538	1
3	paroi arrière avec commande 538	1
4	paroi avant 362	1
5	paroi avant 88	1
6	encadrement de porte	1
7	porte	1
8	encadrement de porte en bas	1
9	coin-meneau	4
10	linteaux de liaison	13
11	sol	1
12	linteaux de toit	4
13	toit	1
14	banquette	1
15	linteaux de support pour banquettes à gauche	1
16	linteaux de support pour banquettes à droite	1
17	linteaux de banquette	2
18	revêtement avec radiateur chauffant sous la banquette	1
19	radiateurs latéraux	2
20	radiateurs arrière	1
21	linteaux de toit	3
22	moulure pour le câble	1
23	disque de montage	1
24	verré écran + lampe	1
25	regulateur de ventilation	1
26	radiateur	1
27	matériau de montage	1
28	instructions de montage	1

(NL)

Pos	Beschrijving	Stuk
1	zijwand 450	4
2	achterzijde 538	1
3	achterzijde met bediening 538	1
4	voorwand 362	1
5	voorwand 88	1
6	deurkozijn	1
7	deur	1
8	deurkozijn beneden	1
9	hoekkolom	4
10	verbindingslat	13
11	vloer	1
12	daklijsten	4
13	dak	1
14	zitbank	1
15	linker banksteunen	1
16	rechter banksteunen	1
17	banklatten	2
18	afdekking met hittestraler onder de zitbank	1
19	zijstralers	2
20	achterstralers	1
21	daklijsten	3
22	snoer richel	1
23	montage plaat	1
24	glas verblinding schild + lamp	1
25	reguleur	1
26	hoekstraler	1
27	montagemateriaal	1
28	montagehandleiding	1



TRIOSOL Natura 148

D

Pos	Bezeichnung	Stück
1	Seitenwand 450	4
2	Rückwand 450	2
3	Rückwand mit Steuerung 450	1
4	Frontwand 362	2
6	Türrahmen	1
7	Tür	1
8	Türrahmen unten	1
9	Eckpfosten	4
10	Verbindungsleisten	14
11	Boden	1
12	Dachleisten	4
13	Dach	1
14	Sitzbank	1
15	Bankauflageleisten links	1
16	Bankauflageleisten rechts	1
17	Bankleisten	2
18	Abdeckleisten mit Heizstrahler unter Sitzbank	1
19	Seitliche Heizstrahler	2
20	Hintere Heizstrahler	1
21	Dachleisten	3
22	Kabelleiste	1
23	Montageplatte	1
24	Glasblendschirm + Leuchte	1
25	Lüftungsregler	1
26	Eckstrahler	1
27	Montagematerial	1
28	Montageanleitung	1

GB

Pos	Description	Quantity
1	side wall 450	4
2	back wall 450	2
3	back wall with control panel 450	1
4	front wall 362	2
6	door frame	1
7	door	1
8	lower door frame	1
9	corner post	4
10	joining batten	14
11	floor	1
12	roof battens	4
13	roof	1
14	bench	1
15	bench support strips left	1
16	bench support strips right	1
17	bench battens	2
18	cover with radiator under the bench	1
19	side radiators	2
20	backside radiators	1
21	roof battens	3
22	cable bracket	1
23	mounting panel	1
24	glass lamp shade + lamp	1
25	ventilation control	1
26	corner radiator	1
27	assembly material	1
28	assembly instructions	1

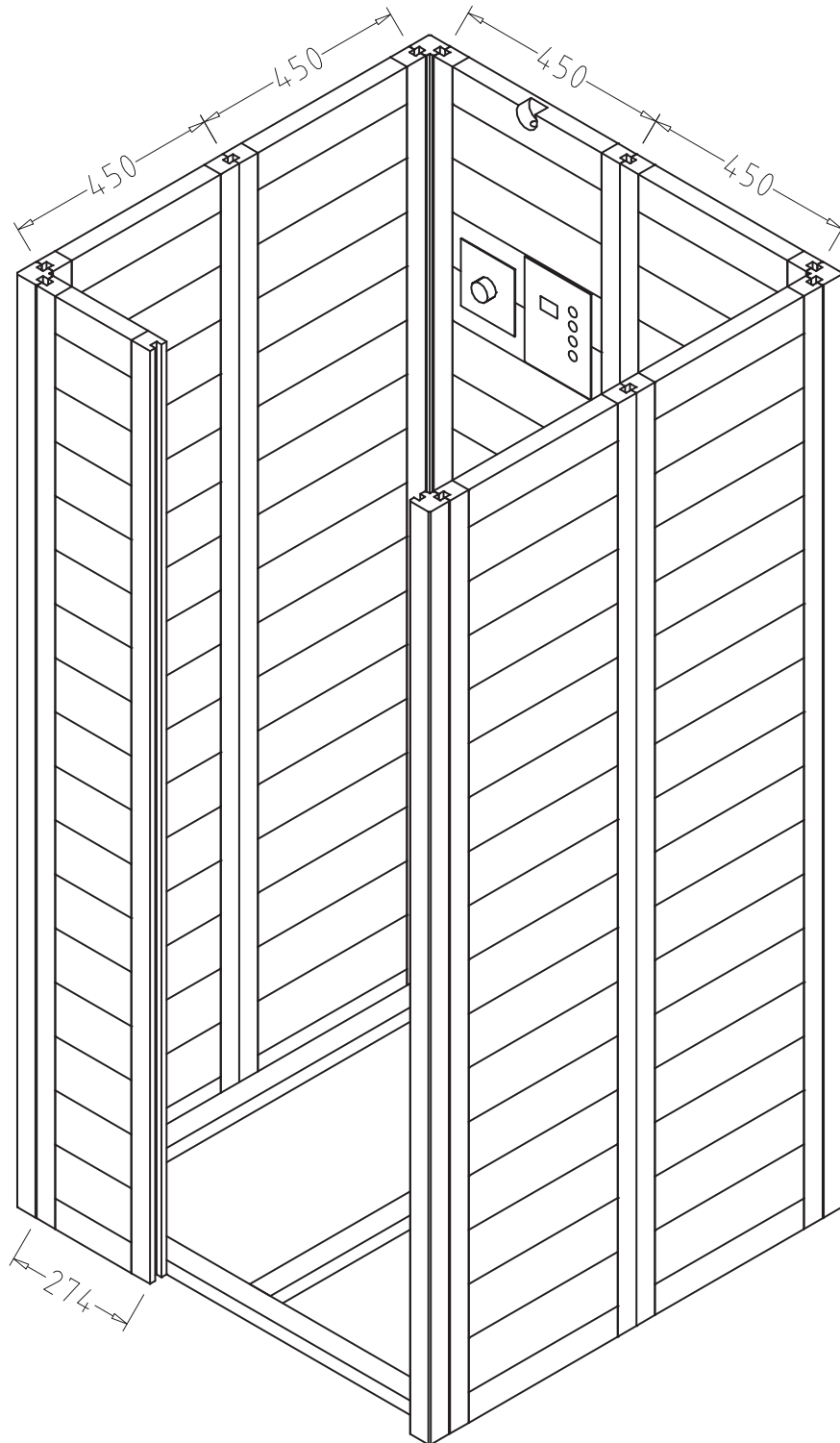
F

Pos	Désignation	Quantité
1	paroi latérale 450	4
2	paroi arrière 450	2
3	paroi arrière avec commande 450	1
4	paroi avant 362	2
6	encadrement de porte	1
7	porte	1
8	encadrement de porte en bas	1
9	coin-meneau	4
10	linteaux de liaison	14
11	sol	1
12	linteaux de toit	4
13	toit	1
14	banquette	1
15	linteaux de support pour banquettes à gauche	1
16	linteaux de support pour banquettes à droite	1
17	linteaux de banquette	2
18	revêtement avec radiateur chauffant sous la banquette	1
19	radiateurs latéraux	2
20	radiateurs arrière	1
21	linteaux de toit	3
22	moulure pour le câble	1
23	disque de montage	1
24	verre écran	1
25	regulateur de ventilation	1
26	radiateur	1
27	matériau de montage	1
28	instructions de montage	1

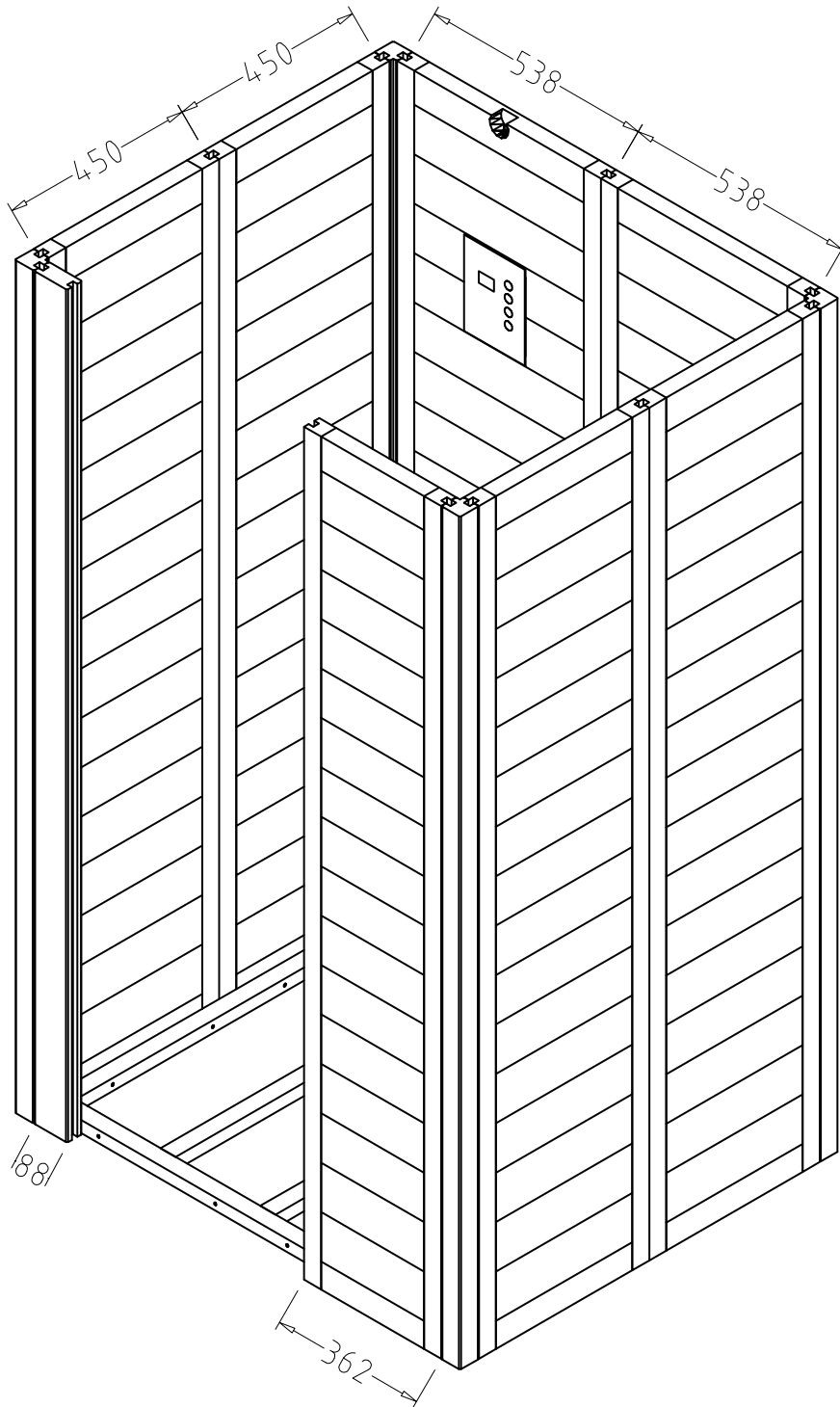
NL

Pos	Beschrijving	Stuk
1	zijwand 450	4
2	achterzijde 450	2
3	achterzijde met bediening 450	1
4	voorwand 362	2
6	deurkozijn	1
7	deur	1
8	deurkozijn beneden	1
9	hoekkolom	4
10	verbindingslat	14
11	vloer	1
12	daklijsten	4
13	dak	1
14	zitbank	1
15	linker banksteunen	1
16	rechter banksteunen	1
17	banklatten	2
18	afdekking met hittestraler onder de zitbank	1
19	zijstralers	2
20	achterstralers	1
21	daklijsten	3
22	snoer richel	1
23	montage plaat	1
24	glas verblinding schild + lamp	1
25	reguleur	1
26	hoekstraler	1
27	montagemateriaal	1
28	montagehandleiding	1

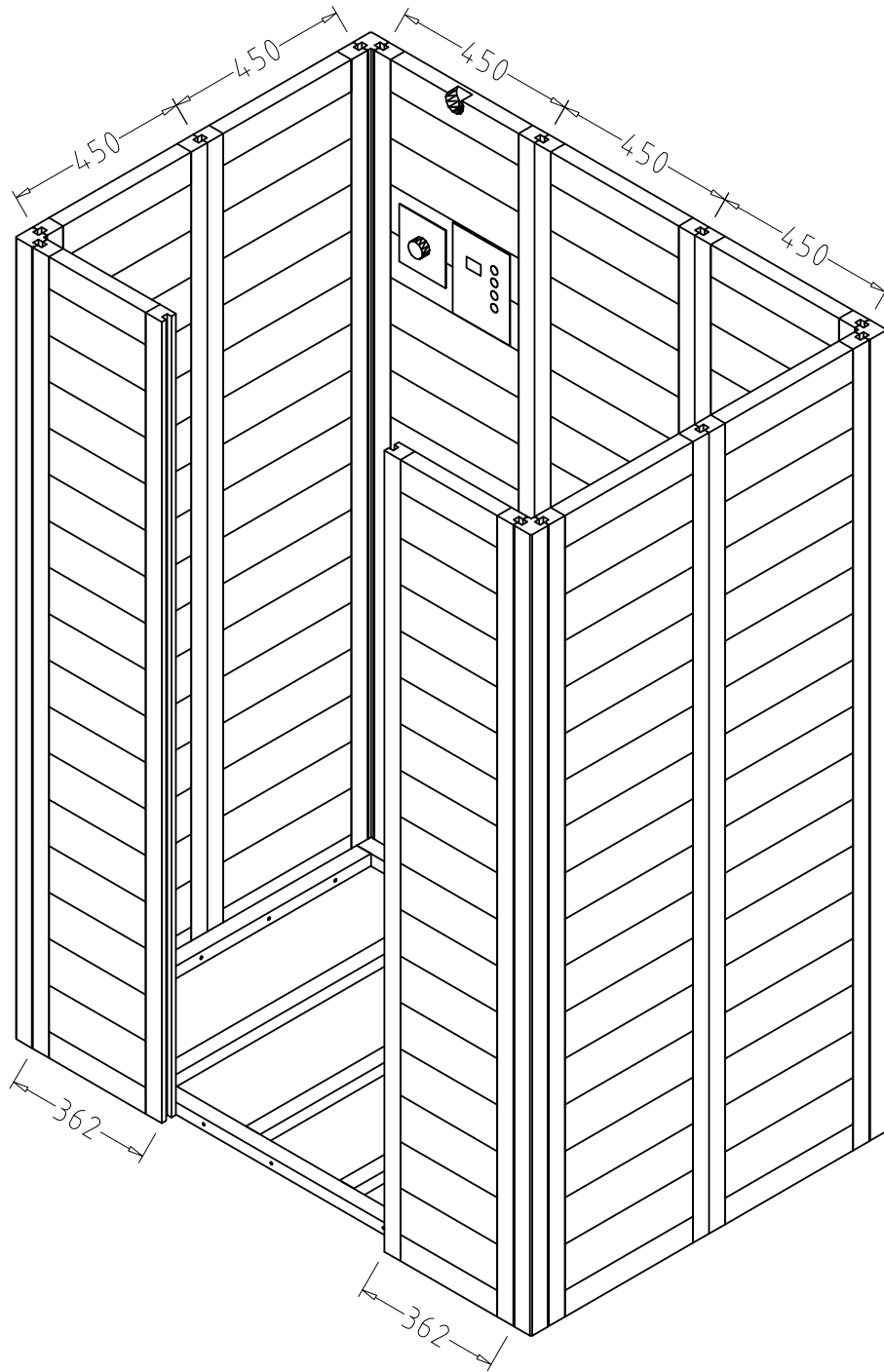
TrioSol Natura 103



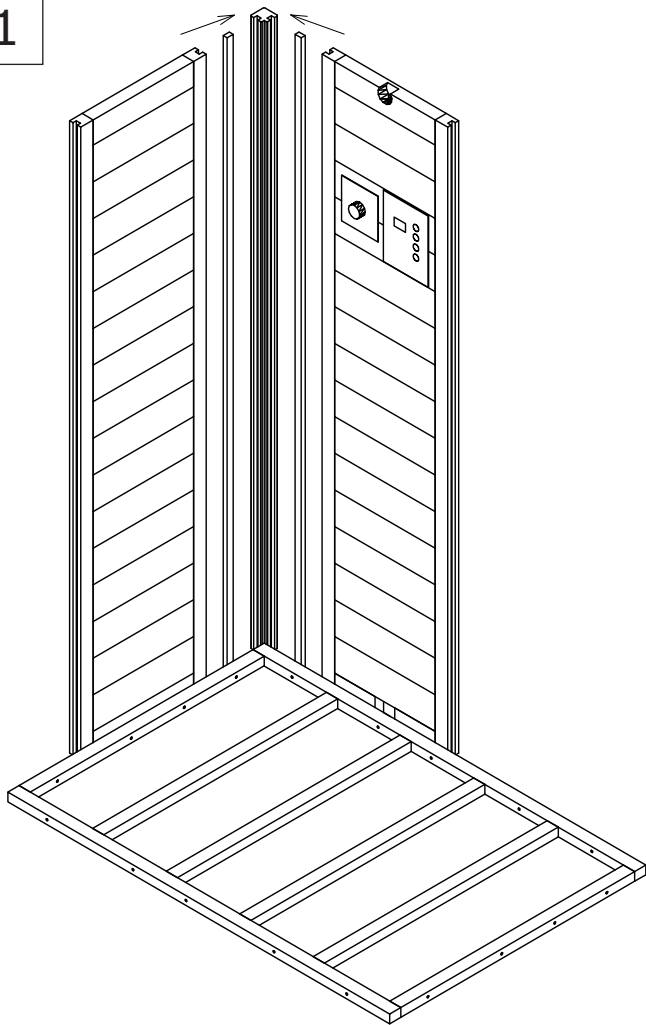
TrioSol Natura 120



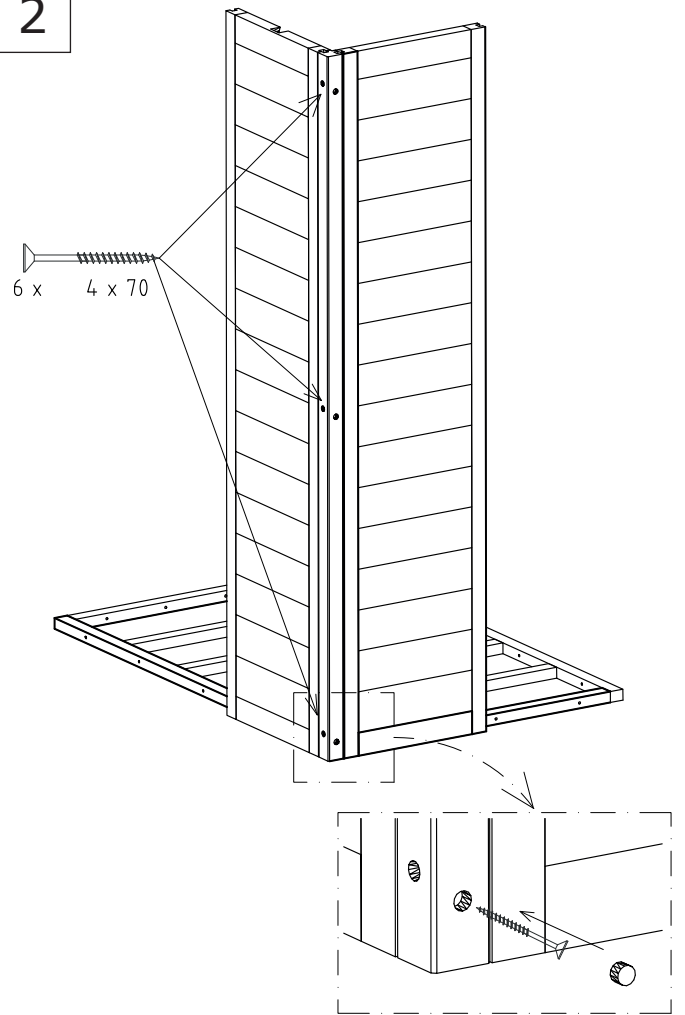
TrioSol Natura 148



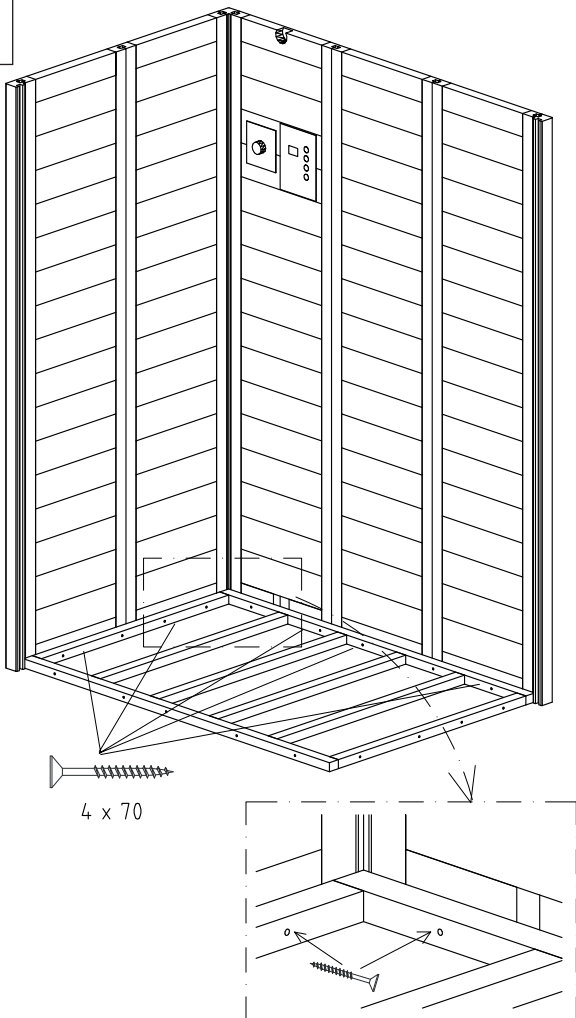
1



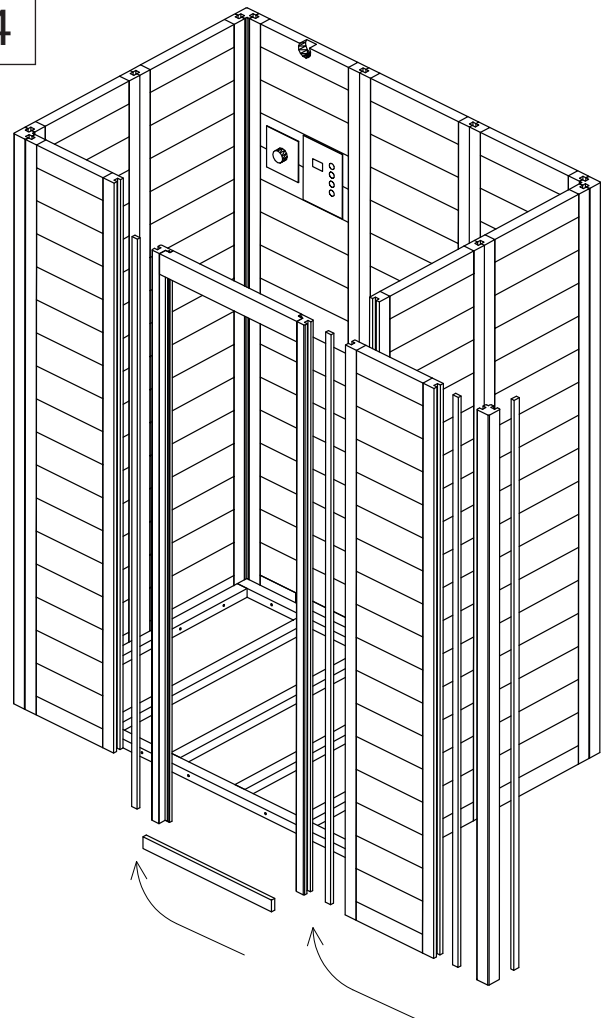
2



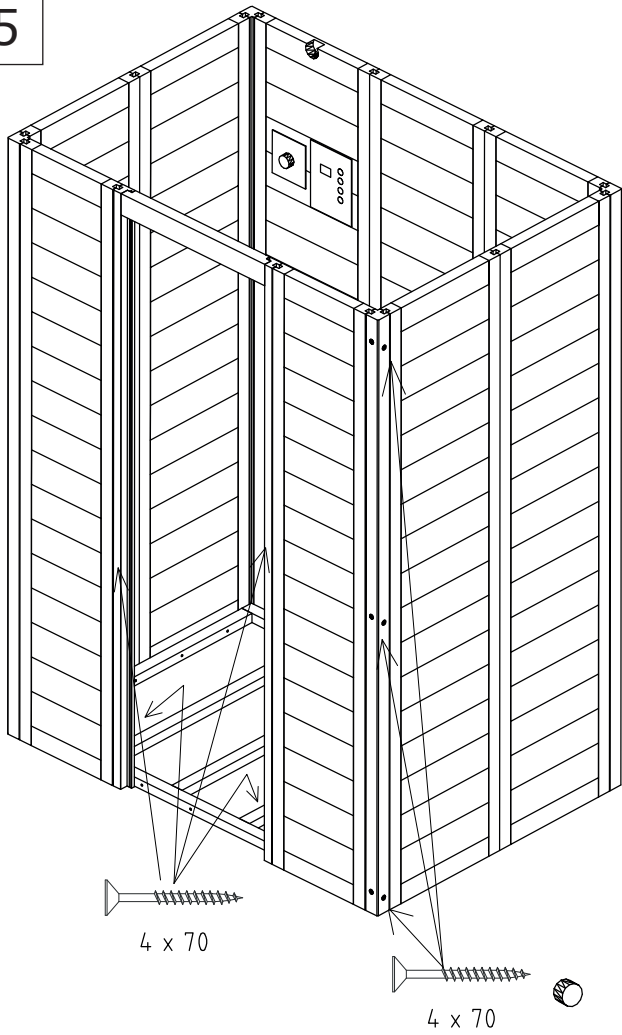
3



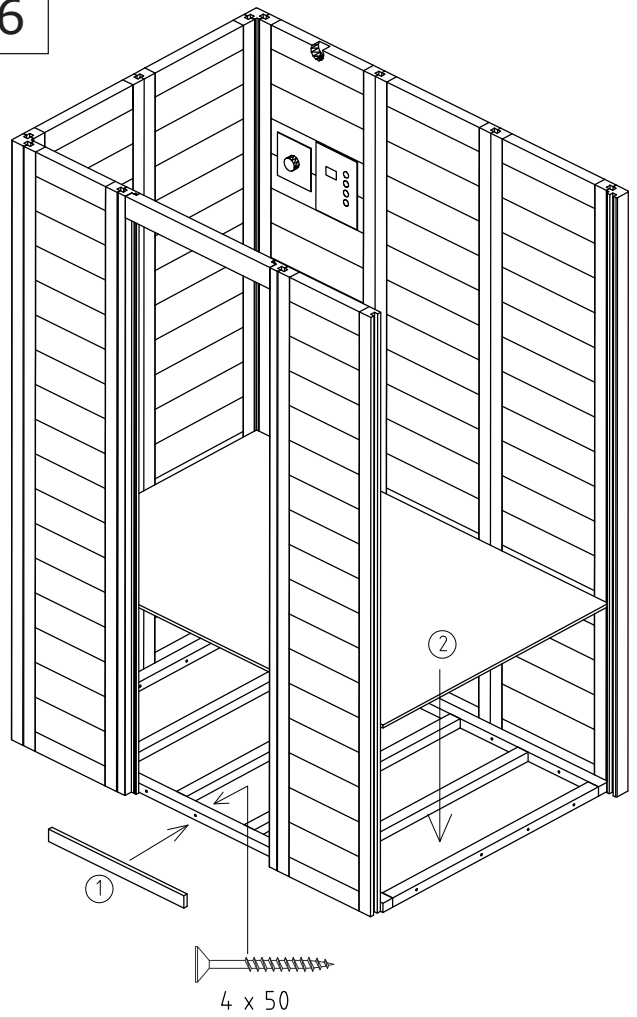
4



5



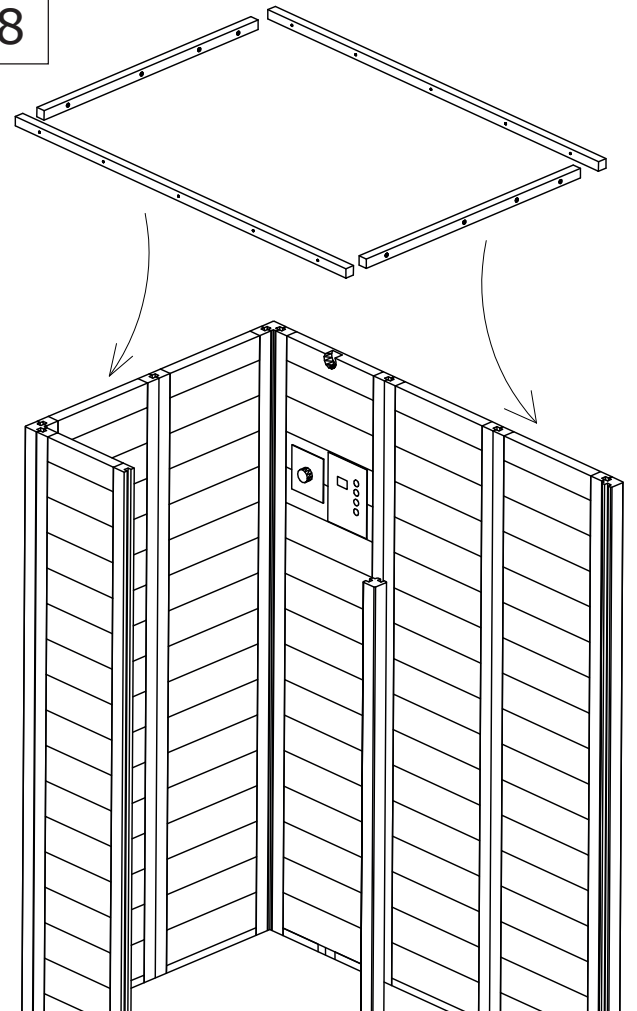
6



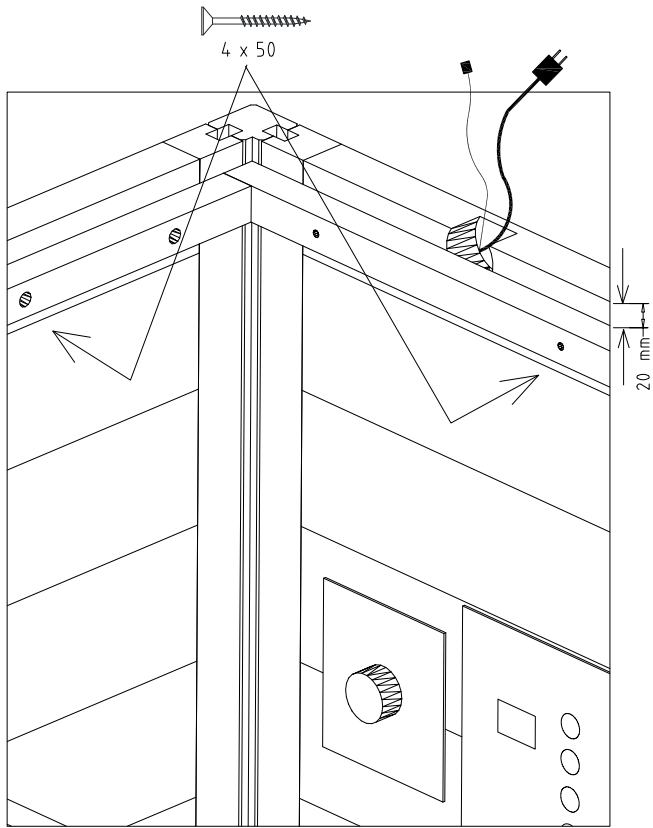
7



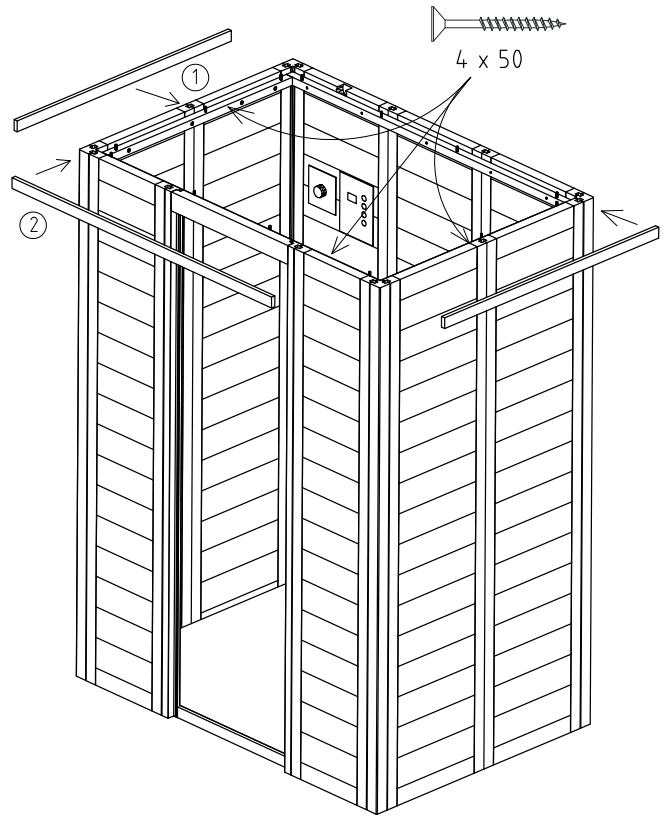
8



9

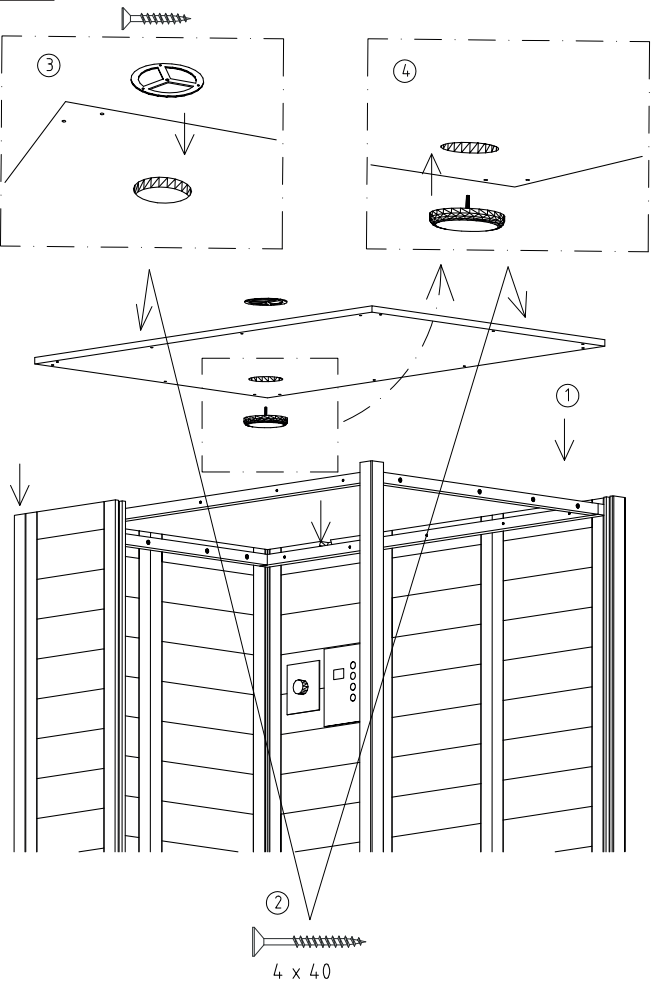


10

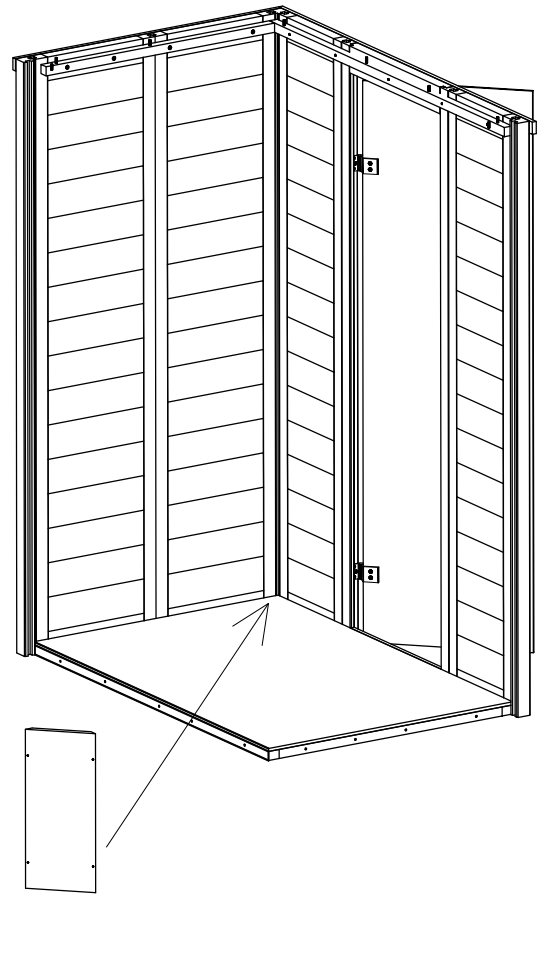


11

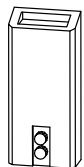
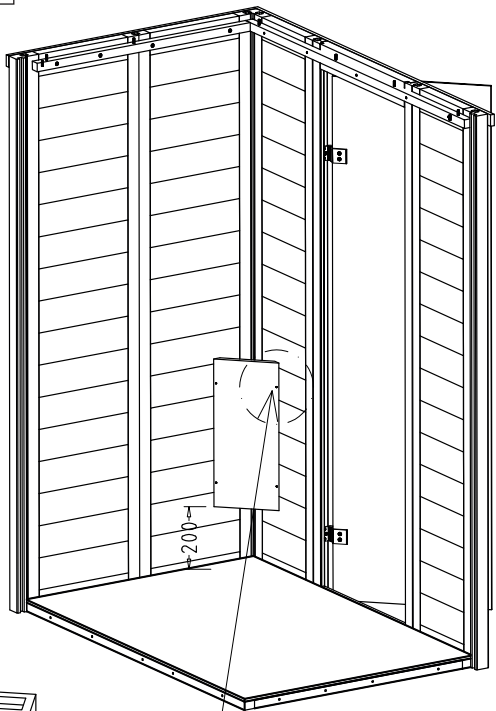
3 x 3,5 x 16



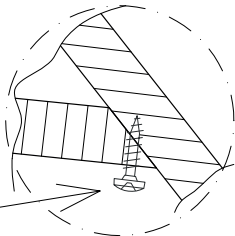
12



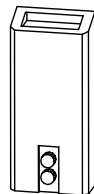
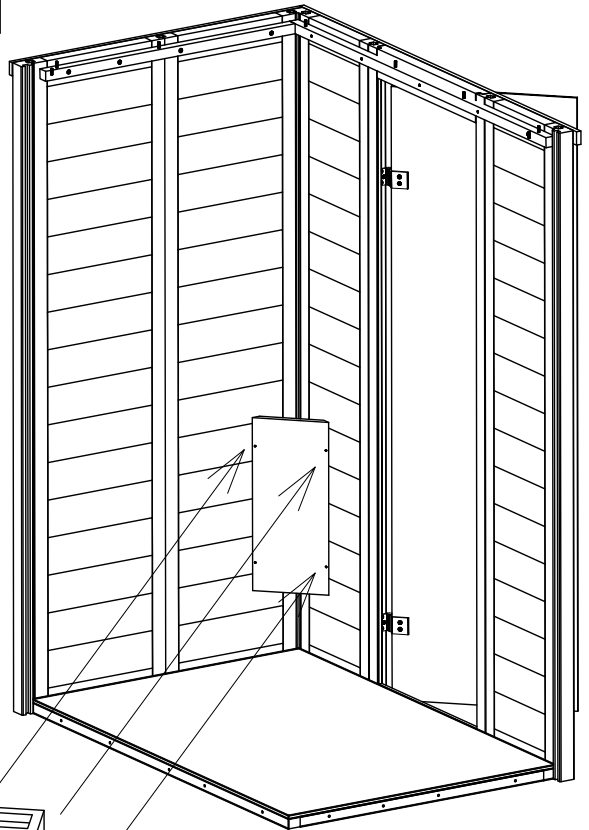
13



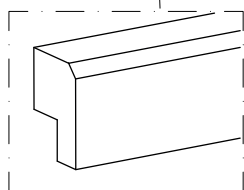
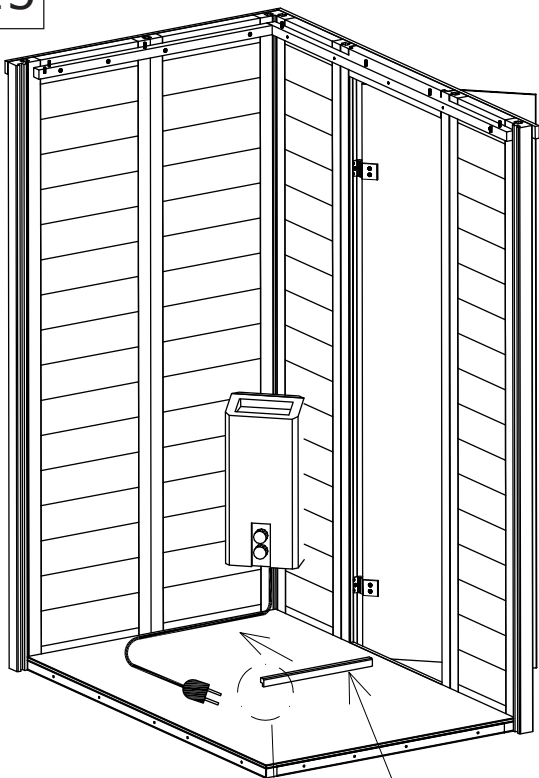
4 x 4 x 35



14

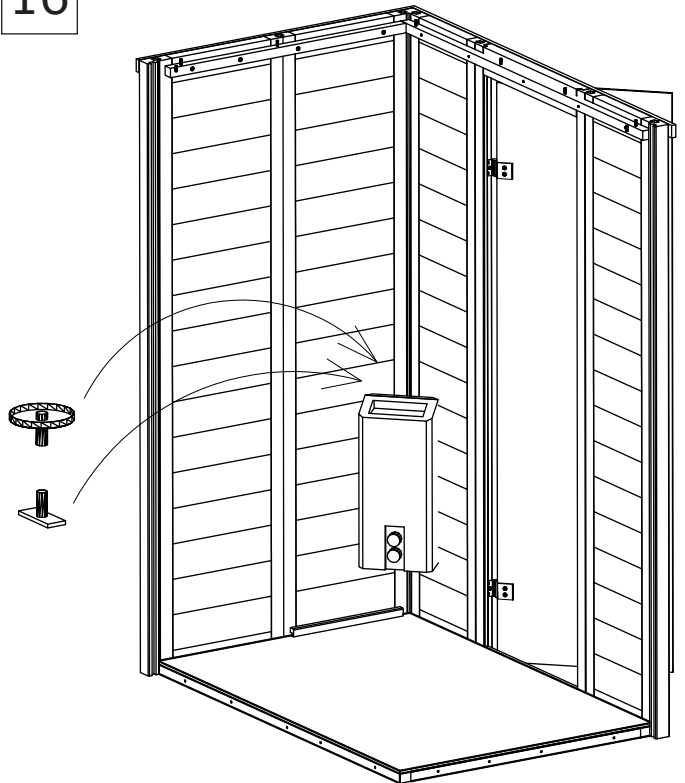


15

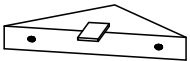
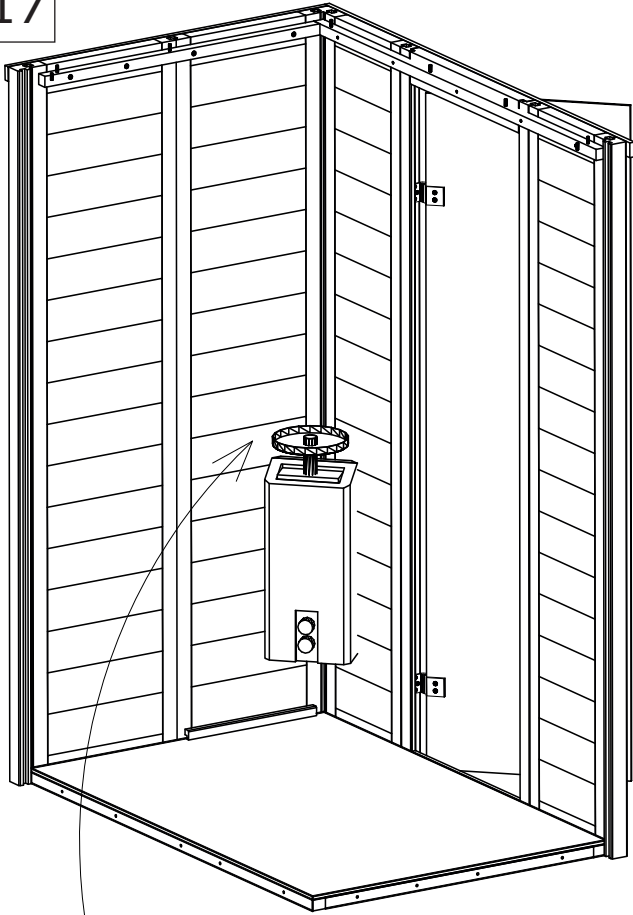


2 x 3,5 x 40

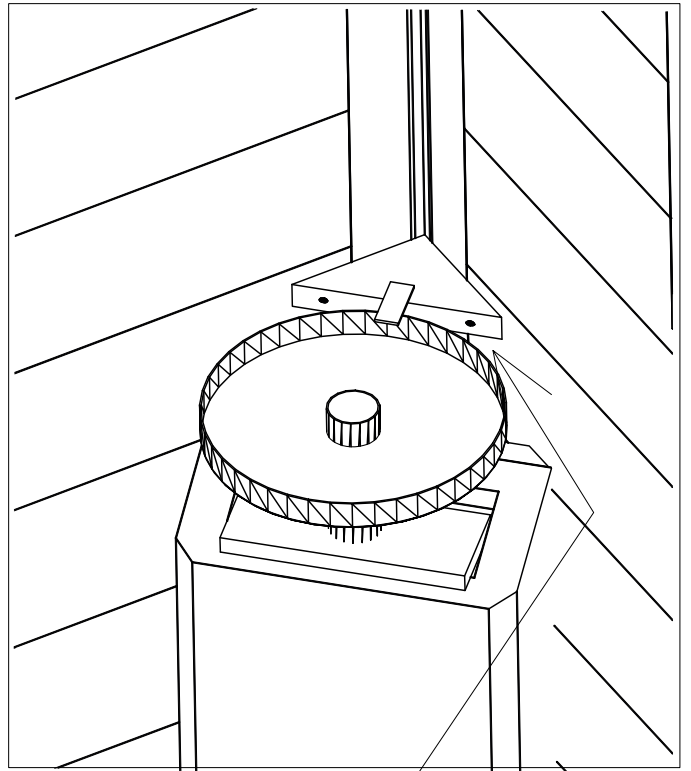
16




17



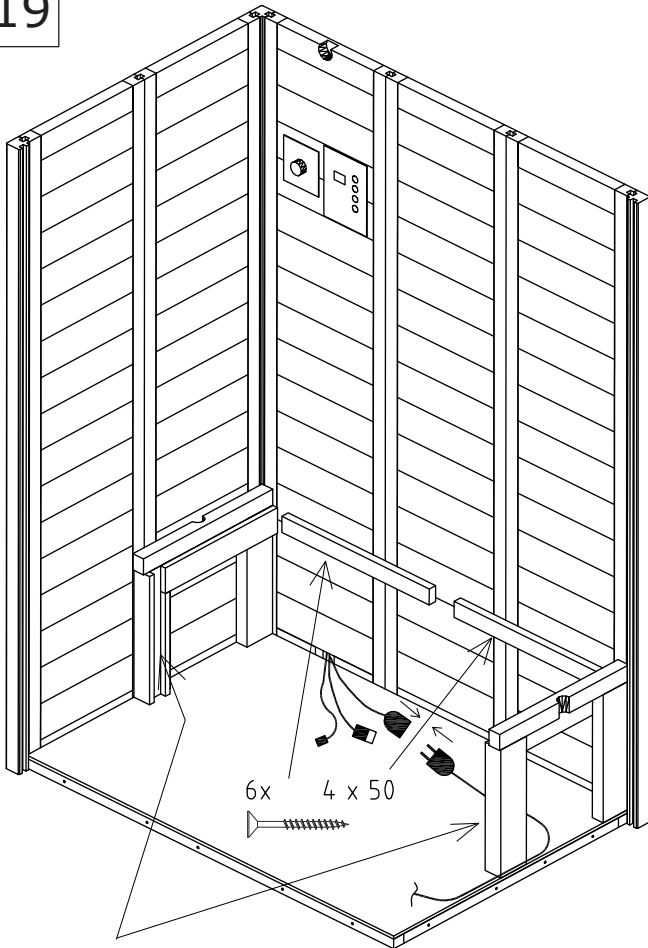
18




2 x 3,5 x 40



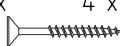
19



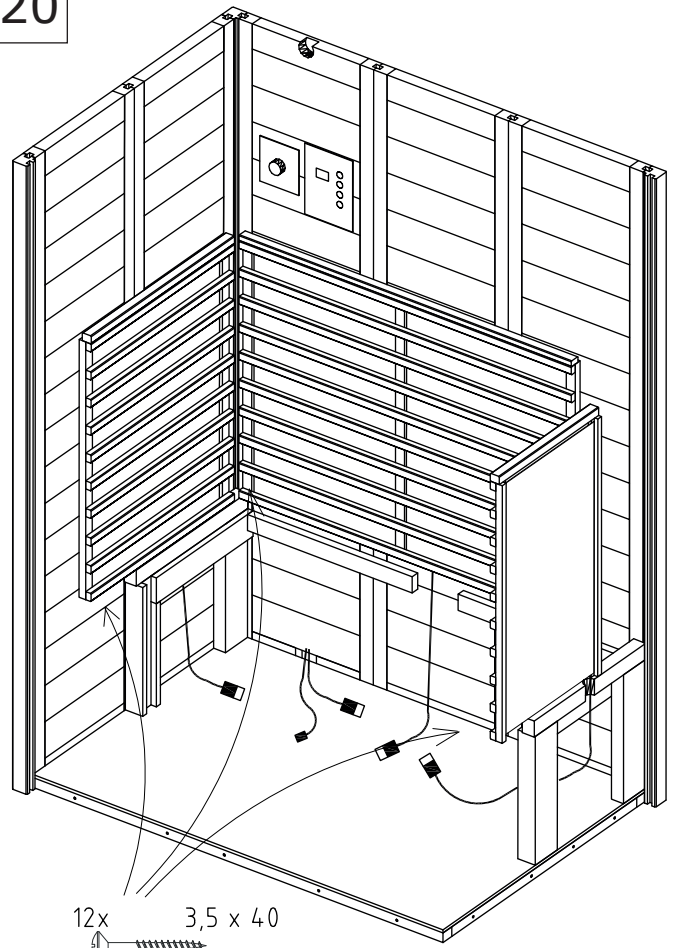
6x 4 x 50




8x 4 x 70



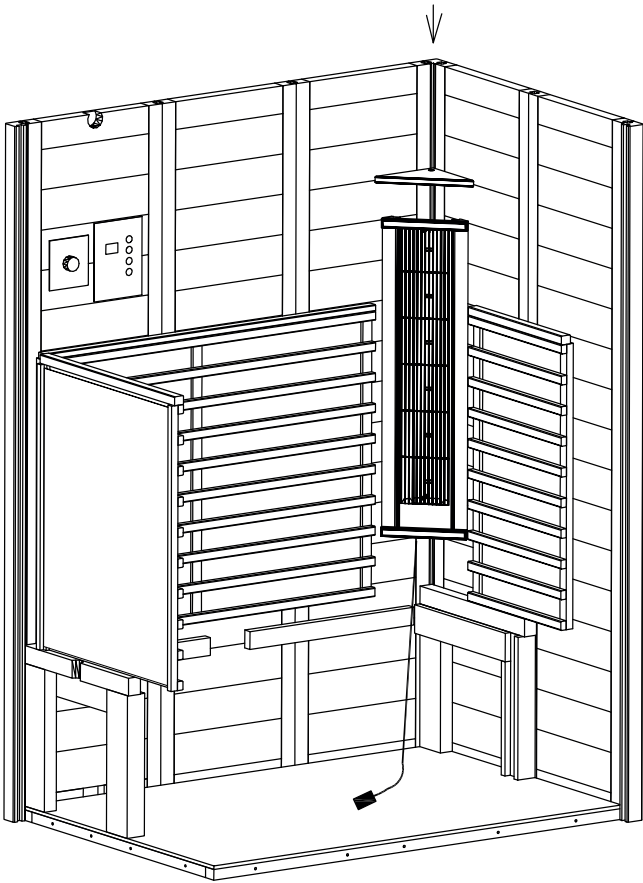
20



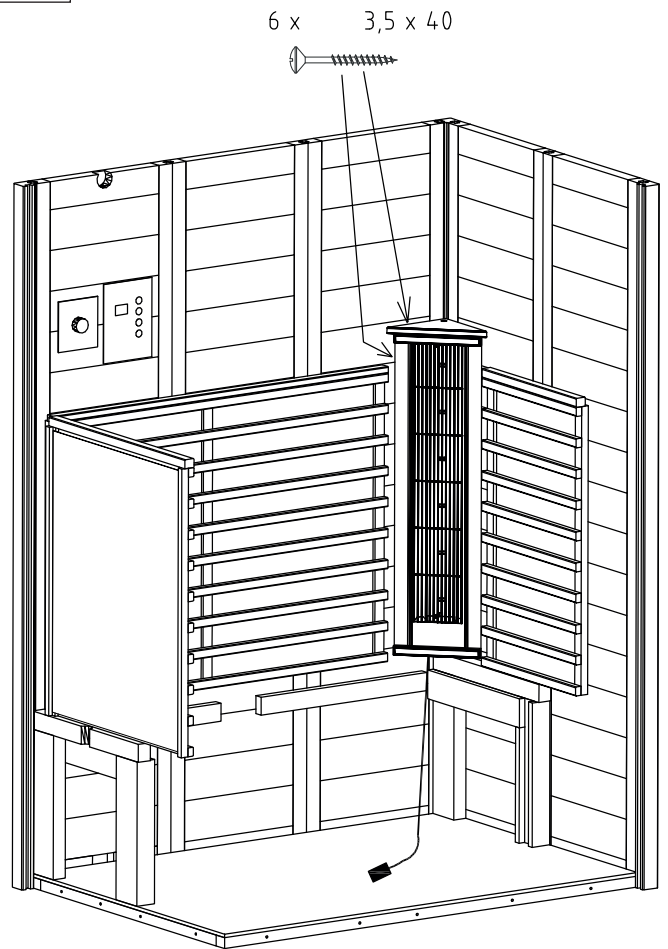
12x 3,5 x 40



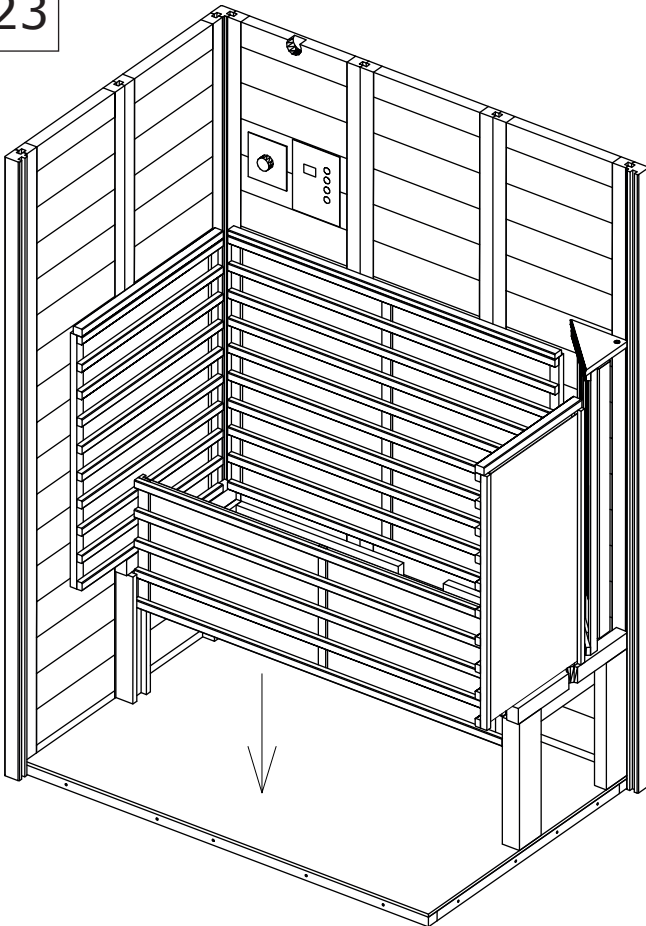
21



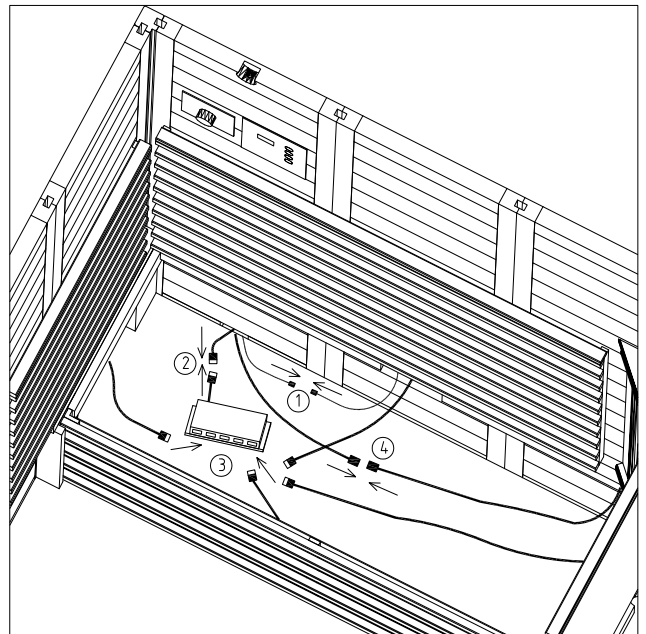
22



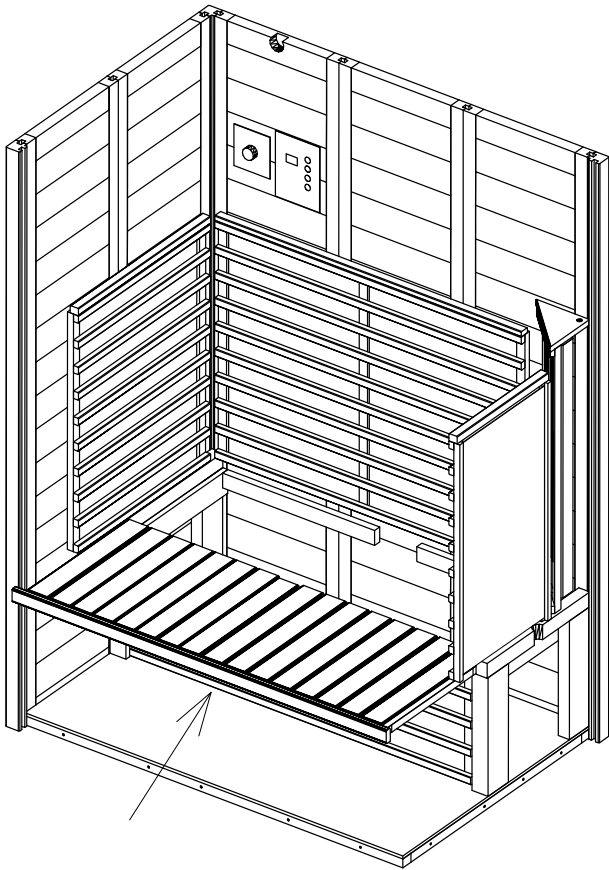
23



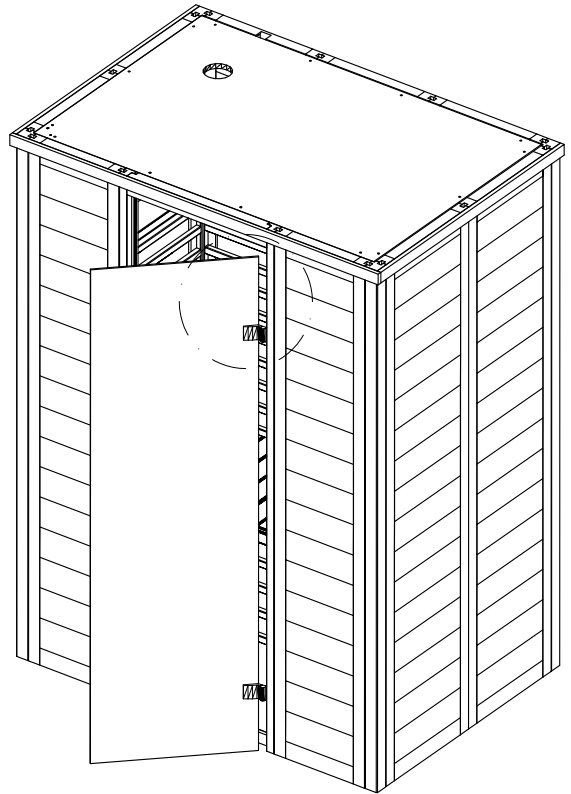
24



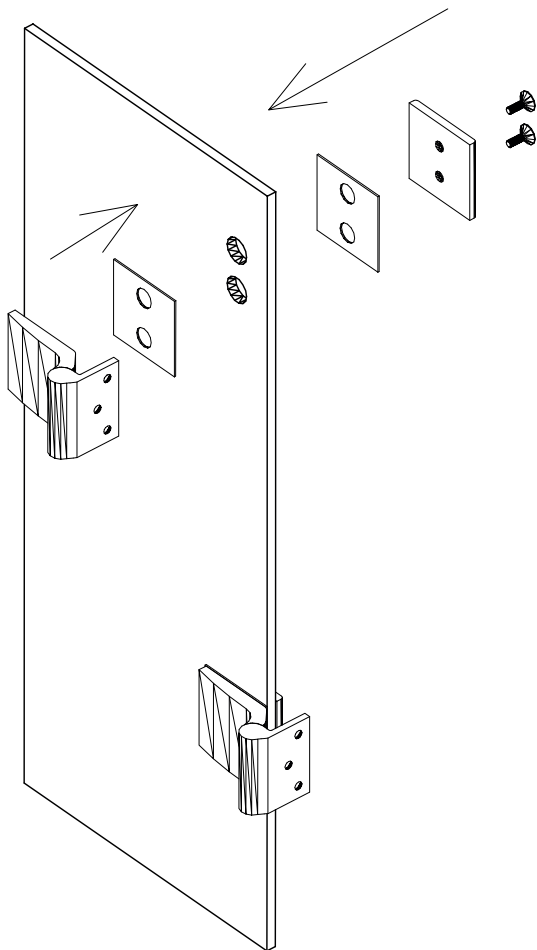
25



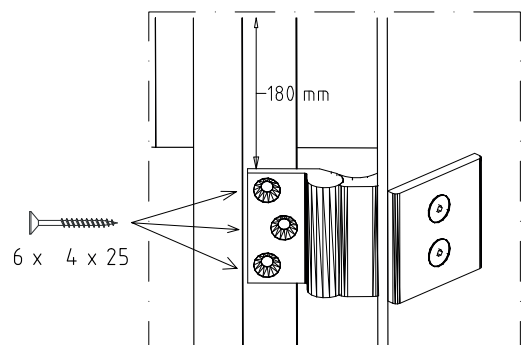
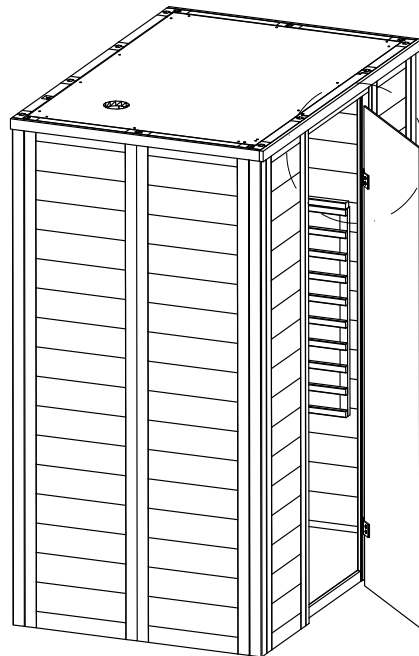
26



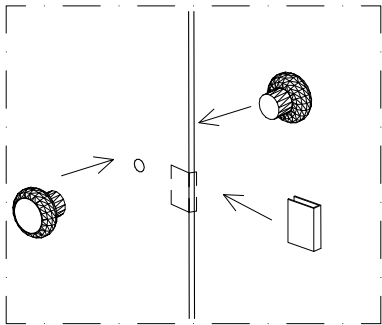
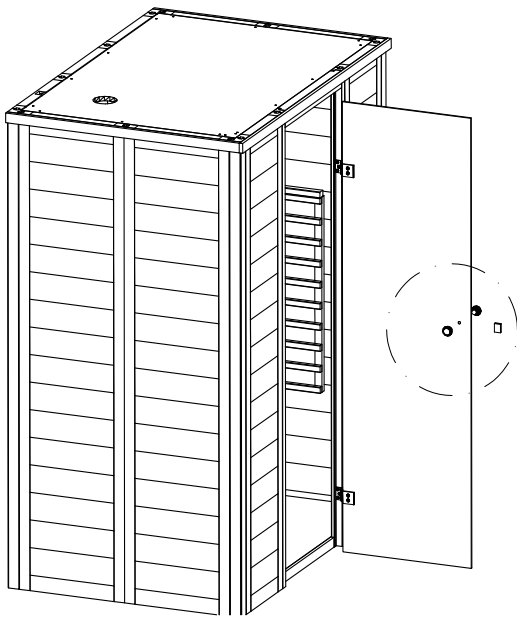
27



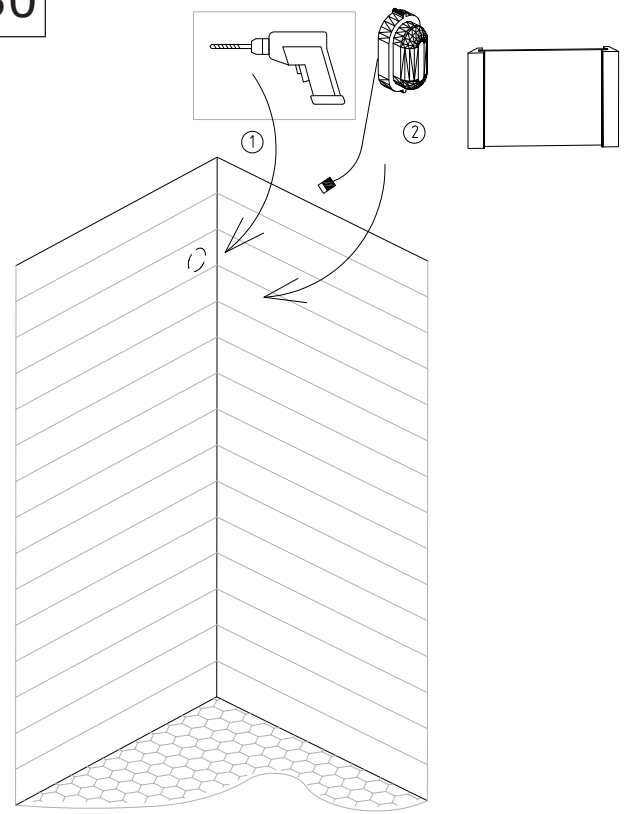
28



29

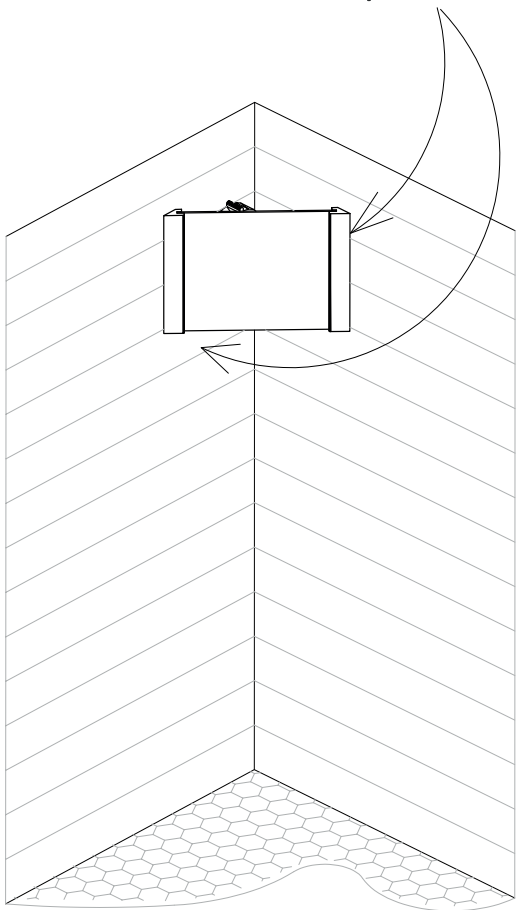


30

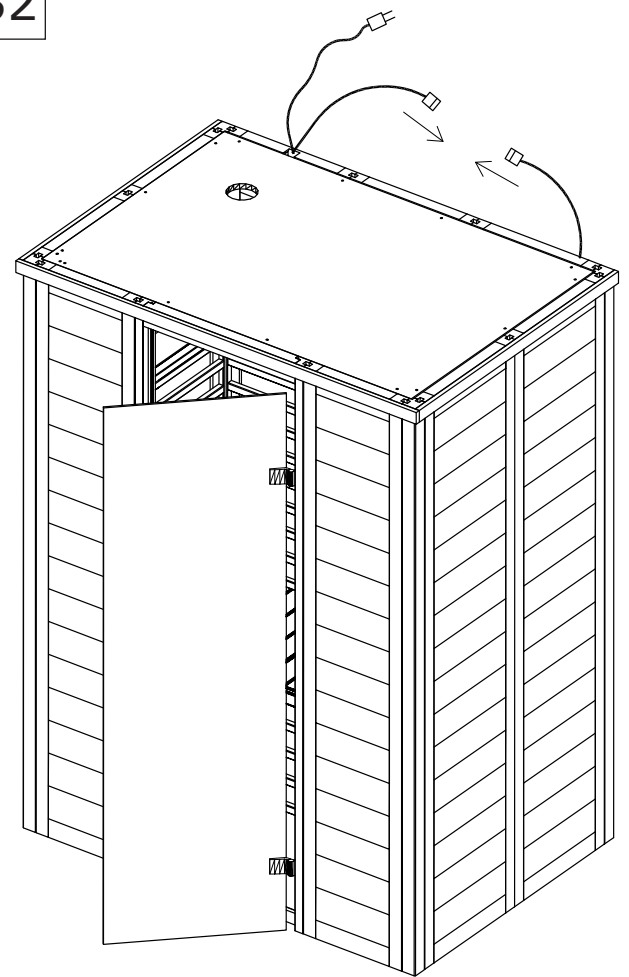


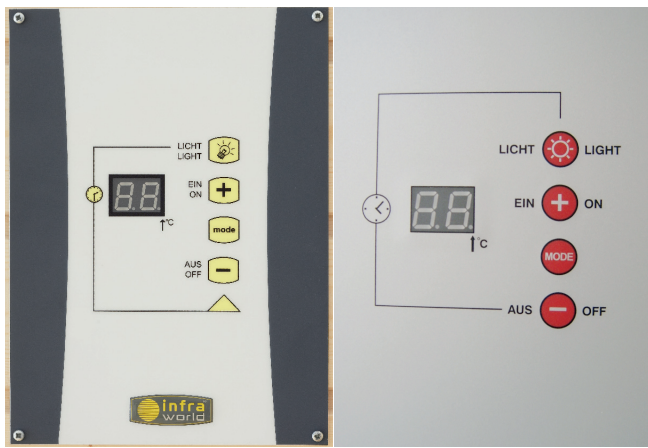
31

4 x 3,5 x 40



32





(D)

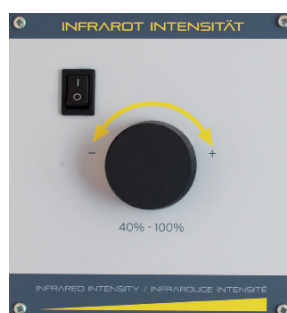
Gebrauchsanweisung digitale Steuerung

- Einschalten der Steuerung:**
Durch Betätigen der ON (+)Taste wird die Steuerung aktiviert.
- Licht (LED-Spot):**
Ein- bzw. ausschalten
- Einstellen der Zeit:**
Drücken Sie die Mode-Taste 1 x, das Display zeigt blinkend die Zeit an. Mit der ON (+)– oder OFF (-) Taste können Sie die Laufzeit von 0 - 95 min in 5-Minuten-Schritten verändern. Nach 5 Sekunden ohne Tastendruck kehrt die Steuerung in die Temperaturanzeige zurück.
- Einstellen der Temperatur:**
Drücken Sie die Mode-Taste 2 x, das Display blinkt und zeigt die Temperatur an (es leuchtet der Punkt rechts neben den Zahlen). Mit der ON (+)– oder OFF (-)-Taste können Sie die Temperatur in 1°C-Schritten verändern. Nach 5 Sekunden ohne Tastendruck kehrt die Steuerung in die Temperaturanzeige zurück.
Wichtig:
Bei Kabinen mit Keramikstrahlern wird bei Raumtemperatur (20 - 60° C) in der Kabine eingestellt, bei Kabinen mit Flächenheizung (20 - 80° C) wird die Oberflächentemperatur der Heizelemente geregelt.
- Ausschalten:**
Drücken Sie die OFF(-)-Taste 3 Sekunden und die Kabine schaltet sich ab. Es werden alle Infrarot-Heizelemente ausgeschaltet. Das Licht funktioniert noch und muss mit der Licht-Taste ausgeschaltet werden. Nach dem Ausschalten bleiben die vorherigen Einstellungen gespeichert.
Die Einstellungen bleiben solange erhalten bis die Stromzufuhr unterbrochen wird.
- Wechseln des Anzeigemodus dauerhaft von Temperatur auf Zeit:**
Durch Betätigen der ON (+)-Taste für 2 Sekunden, kann zwischen der dauerhaften Anzeige der Zeit und der Temperatur gewechselt werden.
- Wechseln des Eingabemodus:**
Durch Betätigen der Mode-Taste kann zwischen der Einstellung der Temperatur und der Einstellung der Zeit gewechselt werden.

(GB)

Operating instruction digital control

- Switching the control on:**
Press the ON (+) button to activate the control.
- Light (LED-spot):**
Switch on or off
- Adjustment of time:**
Press the mode button once, the display shows the flashing time. You can adjust the period between 0 – 95 min in 5-minutes-steps with the ON (+) or OFF (-) button. After 5 seconds without pressing a button, the control returns to the temperature indication.
- Adjustment of temperature:**
Press the mode button twice, the display shows the flashing temperature (the spot on the right of the figures lights up). You can adjust the temperature in 1°C-steps with the ON (+) or OFF (-) button. After 5 seconds without pressing a button, the control returns to the temperature indication.
Important:
For cabins with ceramic radiators the temperature (20 – 60°C) in the cabin is adjusted, for cabins with surface heating (20 – 80°C) the surface temperature of the heating elements is regulated.
- Switching off:**
Press the OFF (-) button for 3 seconds and the cabin switches off. All infrared heating elements are switched off. The light still functions and must be switched off by the light button. After switching off the previous adjustments remain stored.
The adjustments are kept until the current supply is interrupted.
- Changing the indication constantly from temperature to time:**
By pressing the ON (+) button for 2 seconds, you can change between a constant indication of time and temperature.
- Changing the entering mode:**
By pressing the mode button you can change between the adjustment of temperature and the adjustment of time.



Einstellung des VITALight Infrarot ABC-Strahlers Adjusting the VITALight infrared ABC radiator

- Durch Drücken des EIN/AUS-Schalters wird der VITALight Infrarot ABC Strahler in Betrieb genommen. Die Laufzeit des Strahlers ist mit 30 Minuten begrenzt.
- Durch Drehen des Knopfes nach rechts oder links kann die Leistung des VITALight Infrarot ABC Strahlers von 40 - 100 % geregelt werden.
Der Drehknopf hat keinen Anschlag, nach ca. einer Umdrehung nach rechts erreicht der Strahler 100 % der Leistung (Strahler leuchtet hell). Bei ca. einer Umdrehung nach links hat der Strahler 40 % der Leistung.
- Switch the VITALight infrared ABC radiator on by pressing the ON/OFF-switch. The working period of the radiator is limited to 30 minutes.
- You can adjust the power of the VITALight infrared ABC radiator from 40 - 100 % by turning the knob to the right or the left.
The rotary knob has no end stop; the radiator reaches 100 % of its power after about one total rotation (radiator shows a bright light). With about one rotation to the left, the radiator reaches 40 % of its power.



(F)

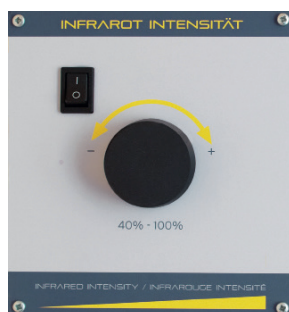
Mode d'emploi pour contrôle numérique

1. **Mise en marche du contrôle:**
Le contrôle est activé en appuyant la touche ON (plus).
2. **Lumière (DEL spot):**
Mettre en marche et éteindre
3. **Régler le temps:**
Appuyez la touche « mode » une fois, l'écran de visualisation clignote et montre le temps. Vous pouvez changer le délai de 0 – 95 min en phases de 5 minutes avec la touche On (plus) ou OFF (moins). Après 5 secondes sans appuyer une touche le contrôle retourne dans l'indication de la température.
4. **Régler la température:**
Appuyez la touche « mode » deux fois, l'écran de visualisation clignote et montre la température (le point à droite des nombres est lumineux). Vous pouvez changer la température en phases de 1°C avec la touche ON (plus) ou OFF (moins). Après 5 secondes sans appuyer une touche le contrôle retourne dans l'indication de la température.
Important:
Dans les cabines avec radiateurs en céramique on règle la température (20 – 60°C) dans la cabine, dans les cabines avec chauffage à surface (20 – 80°C) on règle la température de la surface des éléments de chauffage.
5. **Eteindre:**
Appuyez la touche OFF « moins » pour 3 secondes et la cabine s'éteint. Ainsi on éteint tous les éléments de chauffage infrarouge. La lumière fonctionne encore et il faut l'éteindre avec la touche de la lumière. Les réglages effectués restent sauvegardés après avoir éteint la cabine.
Les réglages restent disponibles jusqu'à ce que l'alimentation de courant soit interrompue.
6. **Changer le mode d'indication durablement de température à temps:**
On peut changer entre l'indication permanente du temps à celle de la température en appuyant sur la touche ON (plus) pour 2 secondes.
7. **Changer le mode d'entrée:**
On peut changer entre le réglage de la température et celui du temps en appuyant la touche mode.

(NL)

Gebruiksaanwijzing digitaal bedieningspaneel

1. **Bedieningspaneel inschakelen:**
Wanneer u de ON (+)-toets indrukt, wordt de bediening geactiveerd.
2. **Licht (LED spot):**
In- resp. uitschakelen
3. **Tijd instellen:**
Druk 1 x de toets Mode in. Het display geeft nu knipperend de tijd aan. Met de ON (+)- of OFF(-) toets kunt u de looptijd van 0-95 minuten in stappen van 5 minuten veranderen. Wanneer 5 seconden geen toets wordt ingedrukt, verschijnt de temperatuurweergave weer.
4. **Temperatuur instellen:**
Druk 2 x de toets Mode in. Het display knippert en geeft de temperatuur aan (de punt rechts naast de getallen licht op). Met de ON (+)- of OFF (-) toets kunt u de temperatuur in stappen van 1°C veranderen. Wanneer 5 seconden geen toets wordt ingedrukt, verschijnt de temperatuurweergave weer.
Belangrijk:
Bij cabines met keramiekkachels wordt bij ruimtetemperaturen (20 - 60°C) in de cabine ingesteld, bij cabines met muurverwarming (20 - 80° C) wordt de oppervlaktetemperatuur van de warmte elementen geregeld.
5. **Uitschakelen:**
Druk de OFF (-)-toets 3 seconden in om de cabine uit te schakelen. Alle infra rood-warmte-elementen worden uitgeschakeld. Het licht werkt nog en moet met de Licht-toets worden uitgeschakeld. Na het uitschakelen blijven de laatste instellingen opgeslagen.
De instellingen blijven behouden totdat de stroomtoevoer wordt onderbroken.
6. **Standaardweergave overschakelen van temperatuur naar tijd:**
Door de ON (+)-toets 2 seconden ingedrukt te houden, kunt u overschakelen tussen de standaardweergave van de tijd en de temperatuur.
7. **Invoermodus veranderen:**
Door de Mode-toets in te drukken kunt u overschakelen tussen de instelling van de temperatuur en de instelling van de tijd.



Réglage du radiateur infrarouge ABC VITALlight

1. Appuyer sur l'interrupteur MARCHE/ARRÊT pour mettre le radiateur infrarouge ABC VITALlight en service. Le temps de marche du radiateur est limité à 30 minutes.
2. Tourner le bouton vers la droite ou vers la gauche pour régler la puissance du radiateur infrarouge ABC VITALlight de 40 à 100 %.

Le bouton rotatif n'a pas de butée, effectuer env. une rotation totale à droite pour que le radiateur atteigne 100 % de sa puissance (le radiateur émet une lumière claire). En effectuant env. une rotation totale à gauche, le radiateur est à 40 % de sa puissance.

Instellingen van de VITALlight infrarood-straler

1. De VITALlight infrarood ABC-straler wordt geactiveerd door op de AAN/UIT (EIN/AUS)-toets te drukken. De looptijd van de straler is begrensd op 30 minuten.
2. Door de draaiknop naar rechts of links te draaien kan het vermogen van de VITALlight infrarood ABC-straler geregeld worden tussen de 40% en 100%.

Door de draaiknop ongeveer een volledige omwenteling naar rechts te draaien, wordt 100% van het vermogen bereikt (de straler schijnt zeer fel). Na ongeveer een volledige omwenteling naar links, wordt 40% van het vermogen van de straler bereikt.

Die INFRAROTKABINEN FIBEL

Was ist Infrarot-Wärme ?

Sie ist eine Energieform, die von der Sonne, von allen warmen und heißen Gegenständen, sowie vom menschlichen Körper ausgestrahlt wird. Diese Infrarot-Strahlung hat nichts zu tun mit UV-Strahlung, die z.B.: Ursache von Sonnenbrand sein kann, auch nicht mit Radioaktivität oder Mikrowellen.

Wirkung der Infrarot-C Strahlung auf den Körper:

Aus medizinischer Sicht ist seit Jahren der gesundheitsfördernde Aspekt regelmäßiger Schwitzbäder unbestritten. Doch nicht jeder verträgt die heiße Luft der herkömmlichen Sauna. Infrarot Wärmekabinen bieten hier eine einzigartige Alternative. Die darin von uns verwendeten Infrarotstrahler geben bei Erwärmung langwellige Infrarot-Strahlung ab. Diese Infrarot-C Strahlung wird von den oberen Hautschichten des Körpers aufgenommen. Die Wärmeenergie dringt bis in die blutgefäßführenden Hautschichten ein. Die dabei entstehende erhöhte Blutzirkulation verteilt die Wärme schnell im ganzen Organismus. Dabei reagiert der Körper mit einer Erhöhung der Körpertemperatur - der sogenannte Fiebereffekt. (Schon der berühmte gelehrte Paemendides sagte vor über 2000 Jahren: „Gebt mir die Möglichkeit Fieber zu erzeugen und ich heile jede Krankheit“). Durch das dabei entstehende natürliche Schwitzen können viele gesundheitsfördernde Prozesse ausgelöst werden. Die positive Wirkung von Infrarotwärme ist in der Medizin eindeutig belegt. Eine gezielte Anwendung kann eine Linderung bei Sehnen- und Bänderverletzungen, sowie bei Muskelverspannungen und eine Entspannung der Gesamtmuskulatur bewirken. Unser Körper nimmt laufend Schadstoffe auf, die sich in der Nahrung, in der Flüssigkeit, in der Luft, usw. befinden. Eine Benutzung über einen längeren Zeitraum kann zu deutlicher Reduzierung dieser giftigen Stoffe im Körper und zur Stärkung des Immunsystems führen. - Unsere Wärmekabinen dienen jedoch nicht zur Selbstbehandlung. Medizinische Fragen klären Sie bitte mit Ihrem Arzt.

Wie funktioniert eine Infrarot-Wärmekabine und wie wird sie verwendet ?

In unseren Wärmekabinen verwenden wir Strahler, die elektrisch erhitzt werden. Von der heißen Oberfläche der Strahler wird Infrarotstrahlung abgegeben, die sich zu 96 % im langwelligem Infrarot-C-Bereich also über 3000 nm befindet. Trifft diese Strahlung auf einen Körper führt der nicht reflektierte Anteil zur Erwärmung. Diese Infrarot-Energie ist im Gegensatz zu anderen Wärmemethoden äußerst effektiv, weil es ausschließlich den Körper, auf den es auftrifft erwärmt. Dabei erwärmen ca. 80 - 85 % der aufgewendeten Energie direkt den Körper und nur ein geringer Teil der Strahlungswärme die Feuchtigkeitsteilchen der Luft. Nach ca. 10 min erreichen diese Strahler 100 % ihrer Leistung.

Daher empfehlen wir:

Benutzen Sie bereits die Wärmekabine bei einer Raumtemperatur von 30 - 35° C, da ein Vorwärmen der Kabine auf 45 - 50° C nur Energie vergeudet und sehr lange dauert. Lassen Sie sich bereits bei niedriger Raumtemperatur von den Infrarotstrahlern erwärmen. Sobald SIE in der Kabine sitzen, hat die Infrarot-Strahlung daher einen Körper, der nun erwärmt werden kann. Die Kabine erreicht dann auch viel schneller die gewünschte Temperatur.

Der 1. Wärmekabinen-Besuch:

Wir empfehlen Ihnen, die Temperatur der Kabine Ihrem Fitness- und Gesundheitszustand anzupassen. Die ideale Innentemperatur liegt zwischen 35 - 50° C. Wenn die Innentemperatur von 30° C erreicht ist, können Sie bereits beginnen. Die ideale Sitzungsdauer liegt bei ca. 30 min. Jedoch sollten Sie es am Anfang nicht übertreiben, passen Sie die Zeit Ihrer körperlichen Verfassung an. Langjährige Erfahrungen haben gezeigt, dass einige unserer Kunden das Schwitzen „erst lernen“ mussten. Bei den ersten Wärmekabinen-Besuchen brauchten sie eine längere Zeit bis sie stark zu schwitzen begannen. Nach mehrmaligem regelmäßigem Benutzen der Kabine wird sich der Körper an das Schwitzen gewöhnen. In einer Wärmekabine erreichen Sie nach einer Eingewöhnungsphase ein größeres Schweißvolumen als in einer Sauna. Daher genügt es diese nur 1x zu benutzen und nicht mehrmals wie in einer Sauna. Wir empfehlen Ihnen die Kabine maximal 2 - 3 x pro Woche zu benutzen und zwischen den Besuchen 1 Tag Ruhepause einzulegen. **Verwenden Sie keine Substanzen, die das natürliche Hitzeschmerzempfinden unterdrücken (z.B.: Medikamente, Alkohol, Drogen). Bei zu hohem Hitzeempfinden auf bestimmten Hautstellen, ändern Sie einfach die Sitzposition.**

Hygiene und Reinigung:

- Legen Sie immer Handtücher auf die Sitzbank
- Damit Sie den Boden leichter reinigen können, empfehlen wir Ihnen auch hier immer Handtücher oder eine temperaturbeständige Kunststoffmatte (bis ca. 70° C) aufzulegen. Sehr empfehlenswert wäre auch ein wischbarer Korkboden.
- Die Kabine sollte regelmäßig gereinigt werden. Vor der Reinigung immer den Netzstecker ziehen. Zum Reinigen eignet sich am beste ein Saunareinigungsmittel.

Wo und wie montiere ich die Infrarot-Wärmekabine ?

Für den Betrieb einer Wärmekabine wird eine einfache Steckdose und ca. 1 - 2 m² Fläche benötigt. Sie ist problemlos in Wohn-, Fitness- oder Kellerräumen sowie Badezimmer integrierbar. Sie benötigen keinen Abluftanschluss und müssen keine Vorsorge wegen großer Feuchtigkeitsbildung leisten. Sie können die Kabine auf Parkett-, Fliesen- und Laminatböden aufstellen. Die kurze Vorheizzeit und der geringe Stromverbrauch (bereits ab 1400 W/h) ermöglichen ein energiebewusstes Schwitzen.

Prüfungen und Zertifizierungen:

Eine unserer Wärmekabinen wurde 2001 von Wissenschaftlern des österr. Forschungszentrum Seibersdorf - AUSTRIAN RESEARCH CENTER nach den internationalen Richtlinien und Grenzwerte für Infrarotstrahlen getestet und ein dementsprechendes positives Gutachten erstellt. Unsere Wärmekabinen werden auch laufend von TÜV-GS nach den internationalen Bestimmungen und Sicherheitsvorschriften geprüft.

THE INFRARED CABIN GUIDE

What is infrared heat ?

It is a kind of energy that is conveyed by the sun, by all warm and hot objects and by the human body. This infrared radiation has nothing to do with UV-radiation which can cause sunburns, for example, neither with radioactivity or microwaves.

The effects of infrared C radiation on the body:

From a medical point of view, the beneficial effect of regular perspiration baths for one's health has been undisputed for years. Not everybody, tolerates the hot air of normal saunas. Infrared heat cabins therefore offer a unique alternative. When heated, our infrared ceramic heaters convey long-wave infrared radiation. This infrared C radiation is absorbed by the upper layers of the body's skin. The thermal energy penetrates into the blood-circulated skin layers. The increased blood circulation quickly distributes heat to the whole organism. The body reacts by raising its temperature - the so-called fever effect. (Already more than 2000 years ago, the famous scholar Paemendides said: „Give me the possibility to create fever and I will cure every disease“). The resulting natural perspiration may cause many healthy processes. The positive effect of infrared heat is clearly proved in medicine. Its specific use can cause relief of injuries of tendons as well as muscular tensions and a relaxation of the whole muscular system. Our body continuously takes in harmful chemicals through foods, drinks, the air etc. If used for a longer period of time, it can clearly reduce these poisonous substances in the body and strengthen the immune system. - Our heat cabins, however, shall not be used for self-treatments. Please resolve any medical questions with your doctor.

How does an infrared heat cabin work and how is it used ?

In our heat cabins, we use ceramic heating panels which are electrically heated. The hot heater surface conveys infrared radiation, being to 96% in the long-wave infrared C range, that is over 3000 nm. If this radiation reaches a body, the non-reflected part leads to heating. This infrared energy is extremely effective in contrast to other thermal methods, because it heats only the body which is reached by radiation. Thereby about 80 - 85 % of the energy spent, directly heat the body and only a small part of the radiant heat warms up the humid particles in the air. After about 10 min these radiant heaters reach 100 % of their performance.

Therefore we recommend:

Use the heat cabin already with a temperature of 30 - 35° C, because heating the cabin to 45 - 50° C is a waste of energy and time. Let yourself be warmed up by the infrared radiation at low temperatures. At the moment YOU are in the cabin, the infrared radiation has got a body to be warmed up. The cabin then reaches the chosen temperature much faster.

Your first heat cabin session:

We recommend to adapt the cabin temperature to your fitness and health. The ideal inside temperature is between 35 - 50° C. As soon as the inside temperature has reached 30° C, you can start. Open the ventilation slide after about 10 - 20 min in order to have a better air circulation. The session should ideally last about 30 min. In the beginning, however, you should not exaggerate, adapt the time to your state of health. Many years of experience have shown, that our customers have had to „learn“ how to perspire. During the first heat cabin sessions, they needed more time until they started to perspire strongly. After several regular uses of the cabin, the body gets used to perspire. After a settling-in period, you will reach a bigger perspiration volume in a heat cabin than in a sauna. Therefore it is sufficient to use it just once instead of more times with the sauna. We recommend not to use the cabin more than 2 - 3 x per week and to have a break of 1 day between the sessions. **Do not use any substances that suppress the natural heat pain threshold (alcohol, drugs, medication). In case of too strong heat feeling on the skin, change the sitting position.**

Hygiene and cleaning:

- Always put towels on the bench
- For easy cleaning of the floor, we also recommend to put towels or heat resistant plastic mat (up to 70° C) on the floor. A cork floor that can be wiped, is very recommendable, too.
- Clean the cabin regularly. Before cleaning disconnect the plug. Best for cleaning are cleaning agents for saunas.

Where and how do you install the infrared heat cabin ?

To operate a heat cabin, you need a simple socket and a surface of approx. 1 - 2 m². It can easily be integrated in a living-, fitness-, cellar- or bath-room. You do not need a ventilation outlet cowl nor have to take any measures against extraordinary moisture. You can install the cabin on carpet, parquet, tile or laminate floors. The short pre-heating time and the low electricity consumption (already from 1400 W/h) allow economic perspiration.

Tests and certificates:

One of our heat cabins was tested in 2001 by scientists of the Austrian Research Centre Seibersdorf according to the international guidelines and limits for infrared radiation, leading to a positive expert report. Our heat cabins are also periodically tested by the TÜV-GS test centres according to international regulations and safety rules.

L'APERÇU DES CABINES THERMIQUES INFRAROUGE

La chaleur infrarouge c'est quoi ?

C'est une forme d'énergie qu'est diffusée par le soleil, par toutes les matières chaudes et aussi par le corps humain. Cette irradiation infrarouge n'a rien à faire ni avec l'irradiation UV qui peut p.ex. causer des coups de soleil, ni avec la radioactivité, ni avec les microondes.

Effet de l'irradiation infrarouge-C sur le corps:

Du point de vue de la médecine, l'aspect salubre des bains de vapeur réguliers est incontesté depuis des années. Pourtant tout le monde ne supporte pas l'air chaud du sauna traditionnel. Ici les cabines thermiques infrarouge offrent une alternative unique. Les radiateurs infrarouge en céramique que nous utilisons diffusent des rayons infrarouges de grande longueur d'onde lors de leur réchauffement. Cette irradiation infrarouge-C est absorbée par la couche supérieure de la peau du corps. L'énergie thermique pénètre jusqu'aux couches de la peau irriguées. La circulation du sang ainsi plus élevée, distribue vite la chaleur dans tout l'organisme. Le corps réagit avec une température plus élevée – comme un effet de fièvre. (Déjà le fameux savant Paemendides a dit il y a plus de 2000 ans: „Donnez-moi la possibilité de produire de la fièvre et je guéris chaque maladie“). La sueur naturelle ainsi produite peut provoquer beaucoup de processus salutaires. L'effet positif de la chaleur infrarouge est clairement prouvé dans la médecine. Une utilisation adéquate peut causer de l'apaisement pour les blessures des tendons et ligaments ainsi qu'une détente complète de la musculature. Notre corps absorbe continuellement des substances nocives, qui se trouvent dans la nourriture, les liquides, l'air etc. L'utilisation pendant une longue période peut mener à une réduction considérable de ces substances nocives dans le corps et à un renforcement du système immunitaire. - Nos cabines thermiques ne servent pas à un auto-traitement. Pour des demandes médicales consultez votre médecin.

Comment est-ce qu'une cabine thermique infrarouge fonctionne et comment est-elle utilisée ?

Dans nos cabines thermiques, nous utilisons des radiateurs de surface en céramique réchauffés électriquement. La surface chaude des radiateurs diffuse de l'irradiation infrarouge, qui se trouve à 96% dans la gamme de l'infrarouge-C de grande longueur d'onde, c'est à dire à plus de 3000 nm. Quand cette irradiation atteint un corps, le taux non réfléchi mène à un réchauffement. Cette énergie infrarouge est extrêmement effective par rapport à d'autres méthodes thermiques, parce qu'elle réchauffe seulement le corps qu'elle atteint. Env. 80 – 85 % de l'énergie disponible réchauffent directement le corps et seulement un petit taux de la chaleur d'irradiation réchauffe les particules d'humidité dans l'air. Après env. 10 min ces radiateurs atteignent 100% de leur puissance.

Nous vous recommandons donc:

Utilisez la cabine thermique déjà lors d'une température ambiante de 30 – 35° C, parce qu'un préchauffage de la cabine à 45 – 50° C est seulement un gaspillage d'énergie et dure longtemps. Laissez-vous vous réchauffer par l'irradiation infrarouge déjà à une basse température ambiante. Dès que VOUS êtes assis dans la cabine, l'irradiation infrarouge a ainsi un médium qu'elle peut réchauffer. La cabine atteindra ainsi beaucoup plus vite la température désirée.

La 1ère séance dans la cabine thermique:

Nous vous recommandons d'adapter la température de la cabine à votre état de santé et de condition physique. La température ambiante idéale est entre 35 – 50° C. Vous pouvez commencer déjà avec une température intérieure de 30° C. Ouvrez le volet de ventilation après 10 – 20 min pour atteindre une meilleure circulation d'air. La durée de séance idéale est d'env. 30 min. N'exagérez tout de même pas au début, adaptez la durée à votre condition physique. Des expériences de longues années ont montré qu'il y avait des clients qui d'abord devaient „apprendre“ à transpirer. Pendant les premières séances dans la cabine thermique il leur fallait plus de temps jusqu'à ce qu'ils commencent à transpirer. Après plusieurs utilisations régulières de la cabine, le corps s'habitue à la sudation. Après une phase d'acclimatation vous atteindrez une transpiration plus forte dans une cabine thermique qu'au sauna. Pour cela il suffit de l'utiliser seulement 1 x et non plusieurs fois comme le sauna. Nous vous recommandons d'utiliser la cabine 2 – 3 x par semaine et de laisser 1 jour libre entre les séances. **Ne prenez pas de substances qui répriment la sensibilité naturelle à la chaleur douloureuse (alcool, drogues, médicaments). Si vous sentez trop chaud sur la peau, changez simplement la position de siège.**

Hygiène et nettoyage:

- Mettez toujours des serviettes sur la banquette.
- Pour faciliter le nettoyage du plancher, nous recommandons aussi d'y poser toujours des serviettes ou une natte en matière synthétique résistante à la température (jusqu'à env. 70°C). Très recommandable serait aussi un plancher en liège qu'on peut essuyer.
- La cabine nécessite un nettoyage régulier. Retirer toujours la fiche avant le nettoyage. Un détergent pour sauna se prête le mieux.

Où et comment est-ce que j'installe la cabine thermique infrarouge ?

Pour l'installation d'une cabine thermique il suffit d'une simple prise et env. 1 – 2 m² de surface. Elle s'intègre facilement dans des pièces d'habitation, de fitness, dans une cave ou une salle de bain. Elle ne nécessite pas de sortie d'air et vous ne devez pas prendre de précautions contre une grande humidité. Vous pouvez poser la cabine sur les moquettes, parquets, carreaux et laminés. La brève durée de préchauffement et le faible besoin en courant (déjà à partir de 1400 W/h) rendent possible de transpirer „économiquement“.

Contrôles et certifications:

En 2001, une de nos cabines thermiques a été contrôlée par des scientifiques du Centre Autrichien de la Recherche Seibersdorf – AUSTRIAN RESEARCH CENTER selon des recommandations internationales et les valeurs limites pour l'irradiation infrarouge et après ce contrôle l'expertise a été positive. Nos cabines thermiques sont aussi continuellement contrôlées par des commissions de TÜV-GS selon les recommandations et prescriptions de sécurité internationales.

DE INFRAROOD-WARMTECABINE HANDLEIDING

Wat is infraroodwarmte ?

Het is een energievorm die door de zon, alle warmte / hitte afgevend voorwerpen evenals het menselijk lichaam uitgestraald wordt. Deze infraroodstraling heeft niets te maken met UV-straling, die bijv. verbranding kan veroorzaken, en ook niet met radioactiviteit of microgolven.

Werking van de infrarood C-straling op het lichaam:

Al sinds jaren zijn uit medisch oogpunt de gezondheidsbevorderende aspecten van stoombaden onomstreden. Echter verdraagt niet iedereen de hete lucht van een traditionele sauna. Infrarood warmtecabines bieden een uniek alternatief. De door ons gebruikte keramische infraroodstralers geven bij verwarming lange golf infraroodstraling af. Deze infraroodstraling wordt door de bovenste huidlaag opgenomen. De warmte-energie dringt door tot de huidlaag waarin bloedvaten zich bevinden. De daarbij ontstane verhoogde bloedcirculatie verdeelt de warmte snel in het gehele lichaam. Daarbij reageert het lichaam met een algehele verhoging van de lichaamstemperatuur – het zogenaamde koortseffect. (De beroemde geleerde Paemendides zei voor meer dan 2000 jaar geleden al: ‘geef mij de mogelijkheid koorts op te wekken, en ik genees iedere ziekte’.) Dankzij het daarbij ontstane natuurlijk zweeten, worden vele gezondheidsbevorderende processen op gang gebracht. De positieve werking van infraroodwarmte wordt in de geneeskunde uitvoerig onderschreven. Een gericht gebruik kan een verzachting van pees- en bandenblessures tot stand brengen, evenals bij spieroverspanning en kan een ontspanning van het gehele spierstelsel bewerkstelligen. Ons lichaam neemt continue schadelijke stoffen op, die zich bijv. in de lucht bevinden. Een gebruik van de infrarood-cabine gedurende langere tijd kan duidelijke reductie van deze gifstoffen in het lichaam en een versterking van het immuunsysteem tot stand brengen. Echter dienen onze cabines niet voor zelfbehandeling van blessures. Bij medische vragen dient u uw arts te consulteren.

Hoe werkt een infrarood-cabine en hoe wordt zij gebruikt ?

In onze warmtecabines gebruiken wij keramische stralers die elektrisch verhit worden. Door het hete oppervlak wordt infraroodstraling afgegeven, die zich tot 96% in het lange golf-bereik dus boven 3000 nm bevindt. Komt deze straling in aanraking met een lichaam, dan zorgt het niet gereflecteerde deel voor verwarming. Deze infraroodenergie is, in tegenstelling tot andere verwarmingsmethoden, uiterst effectief, omdat het uitsluitend het lichaam waarmee het in aanraking komt verwarmt. Daarbij verwarmt ca. 80-85% van de energie direct het lichaam en slechts een gering deel van de stralingswarmte de vochtdeeltjes in de lucht. Na ca. 10 minuten bereikt de straling 100% van zijn vermogen.

Derhalve adviseren wij:

Gebruikt u de warmtecabine al bij een temperatuur van 30-35 °C, aangezien het voorverwarmen van de cabine tot 45-50 °C slechts onnodig energie verspilt en onnodig lang duurt. Laat u bij lagere temperatuur reeds door de infraroodstraling verwarmen. Zodra u in de cabine zit, heeft de infraroodstraling een lichaam, welke dan verwarmt kan worden. De cabine bereikt dan ook veel sneller de gewenste temperatuur.

Het 1e infrarood-cabine gebruik:

Wij raden u aan de temperatuur van de cabine aan uw fitness en gezondheidstoestand aan te passen. De ideale binnentemperatuur ligt tussen 35-50 °C. Zodra de binnentemperatuur van 30 °C bereikt is, kunt u al beginnen. Opent u na ca. 10-20 minuten de beluchtingschuif om een betere luchtcirculatie te bereiken. De ideale duur van een sessie ligt bij ca. 30 minuten. U moet het in ieder geval in het begin niet overdrijven, past u de tijd aan uw lichamelijke toestand aan. Meerjarige ervaringen hebben aangetoond dat in sommige gevallen mensen het zweeten eerst ‘moeten leren’. Bij het eerste gebruik van een infrarood warmtecabine, hadden zij langere tijd nodig alvorens zij sterk begonnen te zweeten. Na meermalig regelmatig gebruik van de cabine, raakt het lichaam gewend aan het zweeten. In een warmtecabine bereikt u na een gewenningsfase een hoger transpiratievolume dan in een sauna. Daardoor is het voldoende om deze slechts in 1 sessie te gebruiken en niet meermaals zoals in een sauna. Wij bevelen u aan de cabine maximaal 2-3 keer per week te gebruiken en tussen het gebruik minstens 1 dag rust te nemen. **Gebruikt u geen middelen die de natuurlijke warmtegevoeligheid onderdrukken (bijv. medicijnen, alcohol, drugs). Bij een te hoge waarneming van de warmte op de huid kunt u de zitting veranderen.**

Hygiëne en reiniging:

- Legt u altijd handdoeken op de zitbank.
- Opatd u de vloer beter kunt reinigen, bevelen wij u aan ook hier altijd handdoeken te leggen of een temperatuurbestendige kunststofmat. (tot ca. 70° C) te gebruiken. Zeer aanbevelenswaardig is een afveegbare kurkbodem.
- De cabine dient regelmatig gereinigd te worden. Alvorens het reinigen altijd de netstekker verwijderen. Voor het reinigen kunt u het beste een saunareinigingsmiddel gebruiken.

Waar en hoe monteert ik de infrarood-cabine?

Voor het in werking stellen van de infrarood-cabine is een enkelvoudig stopcontact en ca. 1-2 m² oppervlakte benodigd. Ze is probleemloos integreerbaar in woon-, fitness-, kelderruimtes alsmede in badkamers. U heeft geen ontluchtingsaansluiting te hebben en hoeft geen voorzorgsmaatregelen te treffen t.a.v ernstige vochtvorming. U kunt de cabine op vloerbedekking, parket, tegels en laminaat plaatsen. De korte voorverwarmtijd en het geringe stroomverbruik (al vanaf 1400 W) bieden u de mogelijkheid om energiebewust te zweeten.

Keuringen en certificering

Een van onze infrarood-cabines is in 2001 door wetenschappers van het Oostenrijks Forschungszentrum Seibersdorf – Austrian Research Center naar internationale richtlijnen en grenswaarden voor infraroodstraling getest en heeft een dienovereenkomstig positief rapport verkregen. Onze warmtecabines worden ook doorlopend door de keuringsdiensten TÜV-GS naar internationale maatstaven en veiligheidsvoorschriften getest.

Gebrauchshinweise des Verdampfers

Befüllen des Verdampfers:

- Restwasser in ein Gefäß ablassen.
- Hinweis: Achten Sie immer darauf, dass der Ablaufhahn vor dem Befüllen geschlossen ist.
- Nehmen Sie immer den Keramiktopf, Edelstahltrichter und Edelstahlaufsatz herunter.
- Befüllen Sie den Steamer mit 1-2 l reinem Wasser.

Steamer einschalten:

- Achten Sie darauf, dass die Entlüftung an der Decke der Kabine geschlossen ist.
- Je nach Wassermenge braucht der Steamer ca. 15 - 20 min bis das Wasser kocht.
- Damit sich die Kabine schneller erwärmt, können Sie auch die Infrarothheizpaneele einschalten.

Gebrauch:

Nach längerem Gebrauch entsteht ein intensiver Dampf in der Kabine und die Luftfeuchtigkeit kann bis zu 90 % betragen. Dabei beschlägt sich die Tür auf der Innenseite mit Dampf. Bei intensivem Gebrauch kann sich Wasser beim Türeinstieg sammeln.

Wir empfehlen Ihnen immer ein Handtuch Innen auf den Fußboden der Kabine und außen vor die Tür der Kabine zu legen.

Nach dem Gebrauch:

Immer Tür und Entlüftung öffnen. Nachdem der meiste Dampf entwichen ist, Kabine 15 – 20 Minuten bei geschlossener Tür nachheizen. Danach Tür wieder öffnen, damit die Kabine vollständig austrocknen kann.

Steamer instructions for use

Filling the steamer:

- Drain residual water into a container
- Note: Always take care that the air vent valve is closed before filling
- Always remove the ceramic pot, the stainless steel funnel and the stainless steel attachment
- Fill the steamer with 1-2 l of pure water

Switching on the steamer:

- Take care that the ventilation gap in the ceiling is closed
- Depending on the quantity of water, it takes approximately 15 - 20 min until the water in the steamer boils
- In order to heat the cabin faster, you can also switch on the infra-red heating panels

Use:

Intensive vapour develops in the cabin after prolonged use. Humidity can reach up to 90 %. This causes fogging on the inner side of the door. With intensive use water can collect along the door sill. We have not installed a sealing on the lower batten intentionally. We recommend always putting a towel on the floor next to the door inside and outside the cabin.

After use:

Always open the door and exhaust wheel or slide. After most of the vapour has escaped, heat the cabin again for 15 – 20 minutes with the door closed. Then open the door and ventilation again to let the cabin dry completely.

Mode d'emploi de l'évaporateur

Remplissage du steamer:

- Laisser couler le restant d'eau dans un récipient
- Remarque: veuillez toujours à ce que le robinet de purge soit fermé avant de procéder au remplissage
- Retirez toujours le pot en céramique, l'entonnoir et le support en acier inoxydable
- Versez 1 à 2 l d'eau pure dans le steamer

Allumer le steamer:

- Veillez à ce que l'aération du plafond soit fermée
- Selon la quantité d'eau, le steamer nécessite entre 15 et 20 mn pour porter celle-ci à ébullition
- Si vous désirez chauffer la cabine plus rapidement, vous pouvez aussi allumer les panneaux chauffants infrarouges

Utilisation:

Après une utilisation prolongée, une vapeur importante se forme dans la cabine. L'humidité de l'air peut s'élever jusqu'à 90 %. Le côté intérieur de la porte se couvre alors de buée. Lors d'une utilisation intensive, de l'eau peut s'accumuler au niveau de la porte d'entrée. C'est intentionnellement que nous n'avons pas installé de joint sur la traverse inférieure. Nous vous conseillons de toujours poser une serviette de toilette sur le sol à l'intérieur de la cabine, ainsi qu'à l'extérieur de la cabine devant la porte.

Après utilisation:

Toujours ouvrir la porte et l'aérateur à lamelles ou le volet d'aération. Lorsque la majeure partie de la vapeur est évacuée, chauffer à nouveau la cabine, porte fermée, pendant 15 à 20 mn. Rouvrir ensuite la porte et l'aérateur, afin que la cabine puisse sécher entièrement.

Gebruiksaanwijzingen voor de verdamper

De verdamper vullen:

- Restwater in een opvangbak laten lopen.
- Wenk: Let erop dat de aftapkraan vóór het vullen altijd gesloten moet zijn.
- Neem de keramische kom, de roestvrijstalen trechter en het roestvrijstalen opzetstuk af.
- Vul de steamer met 1-2 l zuiver water.

Steamer inschakelen:

- Let erop dat de ontluchting op het plafond gesloten is.
- Afhankelijk van de hoeveelheid water heeft de steamer ca. 15 - 20 min nodig tot het water kookt.
- Om de cabine sneller te laten opwarmen, kunt u ook de infraroodverwarmingspanelen inschakelen.

Gebruik:

Na langdurig gebruik ontstaat er een intensieve stoom in de cabine en kan de luchtvochtigheid tot max. 90% bedragen. Daarbij beslaat de binnenkant van de deur met stoom. Bij intensief gebruik kan zich water bij de deurstap verzamelen.

Wij adviseren u om altijd een handdoek binnen op de vloer van de cabine en buiten voor de deur van de cabine te leggen.

Na gebruik:

Altijd de deur en de ontluchting openen. Nadat de meeste stoom is verdwenen, de cabine 15 – 20 minuten bij gesloten deur naverwarmen. Daarna de deur weer openen, zodat de cabine volledig kan opdrogen.