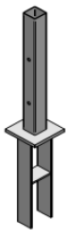


MONTAGEANLEITUNG ALUPFOSTEN TYP C

WICHTIGE HINWEISE ZUM ALUMINIUMPFOSTEN TYP C

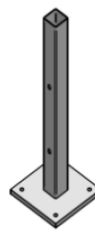
Mit dem Aluminiumpfosten Typ C können Sie variable Ecklösungen mit unterschiedlichen Winkeln von bis zu 45° realisieren. Der Aluminiumpfosten Typ C ist für viele Osmo Bausatzsichtblenden mit maximal 19 mm Profilstärke geeignet. Individuelle Ecklösungen bei Alu-Cladding Rhombus, Alu-Cladding Cono und Alu-Fence Rhombus können mit diesem Pfosten NICHT erstellt werden, da diese mit einem speziellen Befestigungsclip/ Abstandhalter montiert werden.

SCHRITT 1: PFOSTENANKER MONTIEREN



Der Aufbau im Erdreich

- > Heben Sie ein Loch von mind. 30x30x80 cm (je nach Bodenfestigkeit) aus.
- > Richten Sie den Anker mit Hilfe des Pfostens (Pfosten nur aufsetzen, nicht festschrauben) und Hilfslatten lotrecht aus.
- > Füllen Sie nun das Loch mit einem Zement-Kies-Gemisch im Verhältnis 1:3 auf.
Wichtig: Erst nach dem vollen Aushärten des Betons die Pfosten und Sichtblenden montieren.



Der Aufbau auf Fundamenten

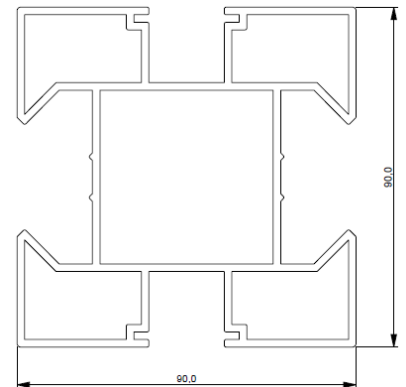
- > Untergrund: Betonfundament oder ähnlich befestigter Untergrund. Steinplatten, Verbundsteine und Terrassendielen sind nicht geeignet.
- > Richten Sie den Anker mit Hilfe des Pfostens lotrecht aus (Pfosten nur aufsetzen, nicht festschrauben).
- > Befestigen Sie den Anker mit Dübeln/Verbundankern, die je nach Untergrund separat erworben werden müssen.

SCHRITT 2: PFOSTEN MONTIEREN

*** DIE SCHMALEN NUTEN KÖNNEN SIE MIT NUT-ABDECKLEISTEN VERSCHLIESSEN – BITTE BEACHTEN SIE DIE SEPARATE MONTAGEANLEITUNG ALUMINIUMPFOSTEN TYP B ***

- > Bohren Sie mit Hilfe der beiliegenden Papierschablone die Löcher zur Befestigung des Pfostens an dem Pfostenanker vor. Weitere Details erhalten Sie auf der Papierschablone.
- > Setzen Sie den Pfosten auf den Pfostenanker. Die vorbereiteten Löcher im Pfosten passen mit denen am Anker überein.
- > Befestigen Sie den Pfosten mit den zwei beiliegenden Zylinderschrauben mit Sechskantmutter. (Achten Sie darauf, dass der Pfosten lotrecht sitzt.)

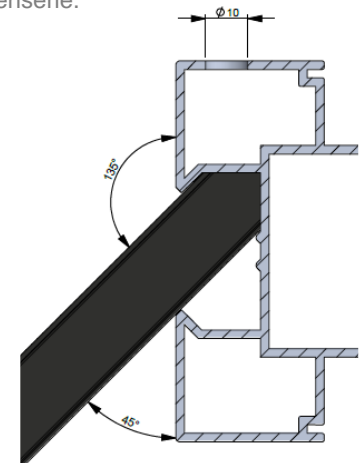
Achtung: Sie müssen die Schrauben so fest anziehen, dass der innere Aluminium-Pfostenkern sich an den Stahlanker anschmiegt.



SCHRITT 3: SICHTBLENDENPROFIL MONTAGE

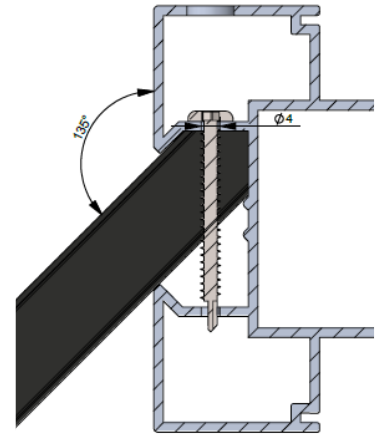
Diese Anleitung zeigt ausschließlich, wie Sie die Sichtblendenprofile an dem Alupfosten Typ C verschrauben. Beachten Sie auf jeden Fall zusätzlich die separate Montageanleitung Ihrer Sichtblendenserie. Diese finden Sie unter www.osmo.de.

- > Spitzen/ schrägen Sie die Profile, auf der Seite mit der sie im Pfosten Typ C liegen werden, entsprechend Ihrem gewählten Winkel passend an/ ab.
- > Legen Sie das zu montierende Profil im gewünschten Winkel in die Pfostennut. Durch das Anspitzen sollte das Profil jetzt passend in der Ecke liegen, bzw. durch die Abschrägung sollte es bündig an der Pfosteninnenseite anliegen. Achten Sie darauf, dass das Profil gerade liegt (Wasserwaage verwenden).
- > Mit zwei Bohrern (Bohrer 4 mm und Bohrer 10 mm) bereiten Sie die Bohrlöcher für die Montage des Sichtblendenprofils vor.
- > Bohren Sie mit dem Ø 10 mm Bohrer lediglich durch die äußere Pfostenwand auf Höhe, mittig des Profils.
Tipp: Löcher vorher anzeichnen und ankörnen.

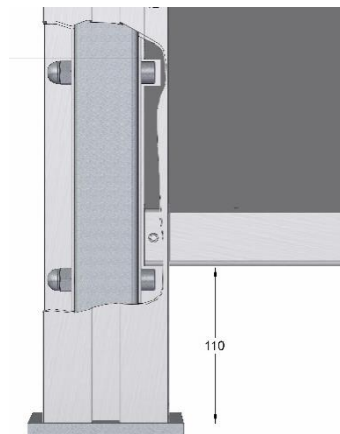


MONTAGEANLEITUNG ALUPFOSTEN TYP C

- > Setzen Sie den 4 mm Bohrer (HSS-Bohrer Lang DIN 340 Ø 4 mm, Gesamtlänge 119 mm / Spirale 78 mm) mittig auf das größere, bereits vorgebohrte Loch.
- > Bohren Sie nun durch beide inneren Wände des Pfostens, sowie durch das dazwischenliegende Sichtblendenprofil.
Tipp: Löcher vorher ankörnen.
- > Verschrauben Sie das Sichtblendenprofil mit selbstbohrenden Linsenkopfschrauben 4,8 x 45 mm und dem verlängerten Bit. Die Schrauben schneiden sich in die kleineren Vorbohrungen und verschwinden dabei im Pfosten. Sie können später mit Gummistopfen verdeckt werden.
Bitte ein niedriges Drehmoment einstellen!
Schrauben und Bit entnehmen Sie dem Zubehörpaket Ihres Sichtblendenbausatzes.



SCHRITT 3.1: BESONDERHEIT ECKMONTAGE



- > Wenn Sie den Pfosten Typ C so einsetzen, dass Sie eine „schmale, gerade Nut“ und eine „Winkelnut“ für die Montage zweier Sichtblenden verwenden, müssen Sie Aussparungen für die Sechskantmuttern/Schraubenköpfe der Pfostenankerschrauben in Ihre Sichtblendenprofile schneiden.

Hinweis: Achten Sie darauf, dass die unterste Verschraubung nicht auf Höhe einer Pfostenankerschraube liegt.

SCHRITT 4: PFOSTENKAPPEN MONTIEREN

- > Auf die Aluminiumpfosten Typ C können Sie die Standard-Pfostenkappen für Aluminiumpfosten befestigen. Die Montagehinweise entnehmen Sie bitte Ihrer Sichtblenden-Montageanleitung.

Alle Angaben beruhen auf dem aktuellen Stand der Technik. Änderungen werden laufend in einer neuen Version dieser Montageanleitung umgesetzt. Die jeweils aktuellste Version können Sie unter www.osmo.de einsehen und/ oder herunterladen. Irrtum und technische Änderungen vorbehalten. Alle Rechte vorbehalten. Montageanleitung bestehend aus 2 Seiten.

Stand: 01. Januar 2021