

Ergänzung zur Montageanleitung

800.0286.08.69 - Art.-Nr.: 616.5050.30

800.0286.08.82 - Art.-Nr.: 616.5050.40

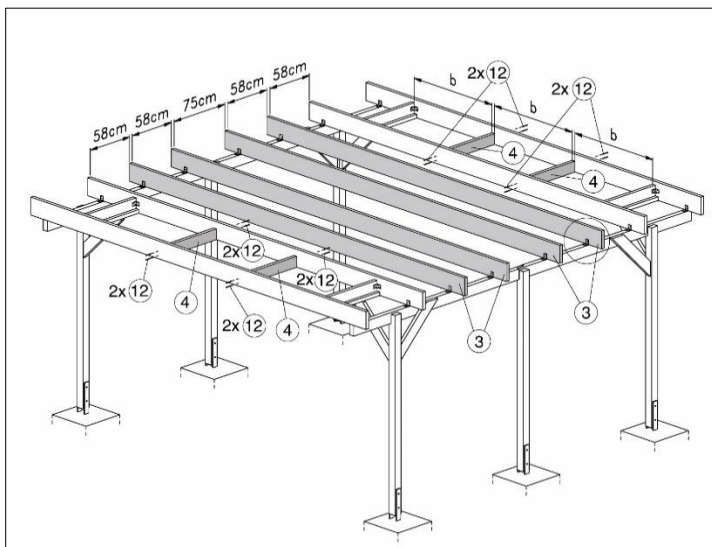


ACHTUNG!

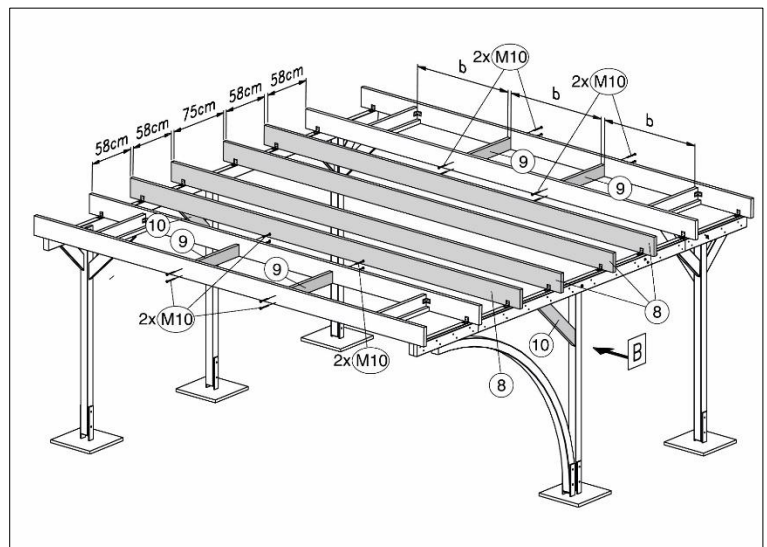
**ABWEICHEND VON DER MONTAGEANLEITUNG IST DAS DACH
NACH FOLGENDER ANLEITUNG ZU MONTIEREN!**

Es werden insgesamt 8 Sparrenfetten mit den hier angegebenen Abständen montiert

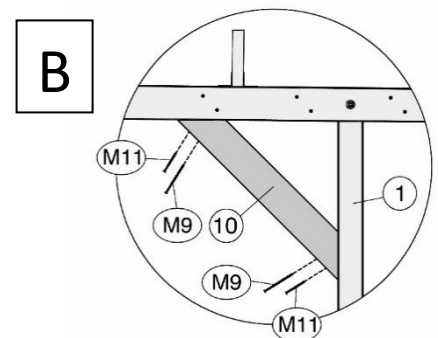
616.5050.30



616.5050.40

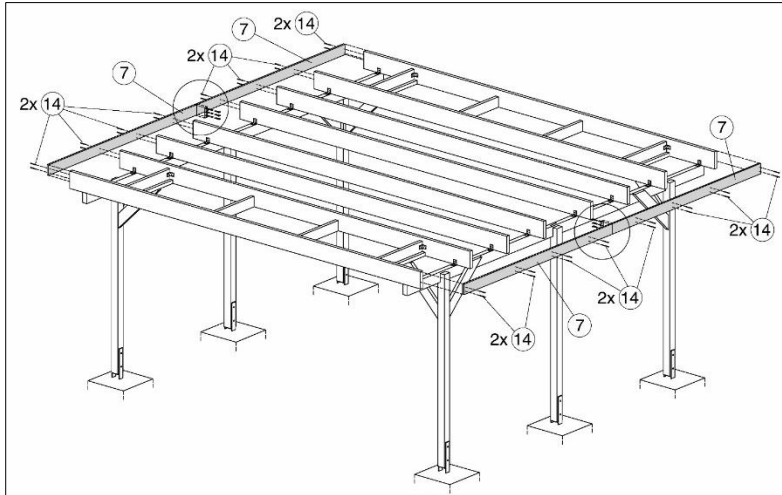


616.5050.40: Die Kopfbänder an den Mittelposten werden in Längsrichtung angebracht

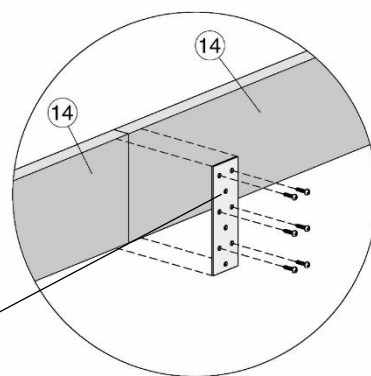
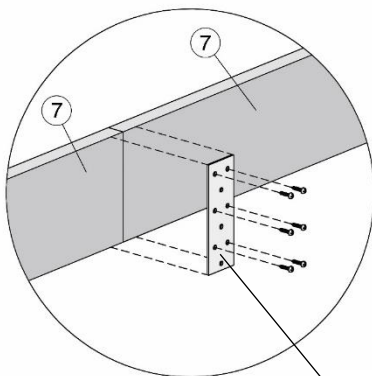
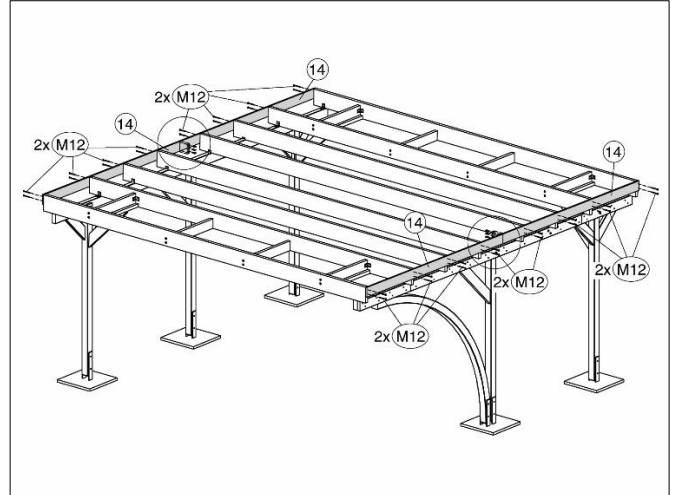


Die Dachblenden werden mit Lochplatten 4 x 12cm und je 6 Halbrundkopfschrauben 5,0 x 20 miteinander verbunden

616.5050.30



616.5050.40



Lochplatte 4 x 12cm

+ 6 Stück Halbrundkopfschrauben 5,0 x 20