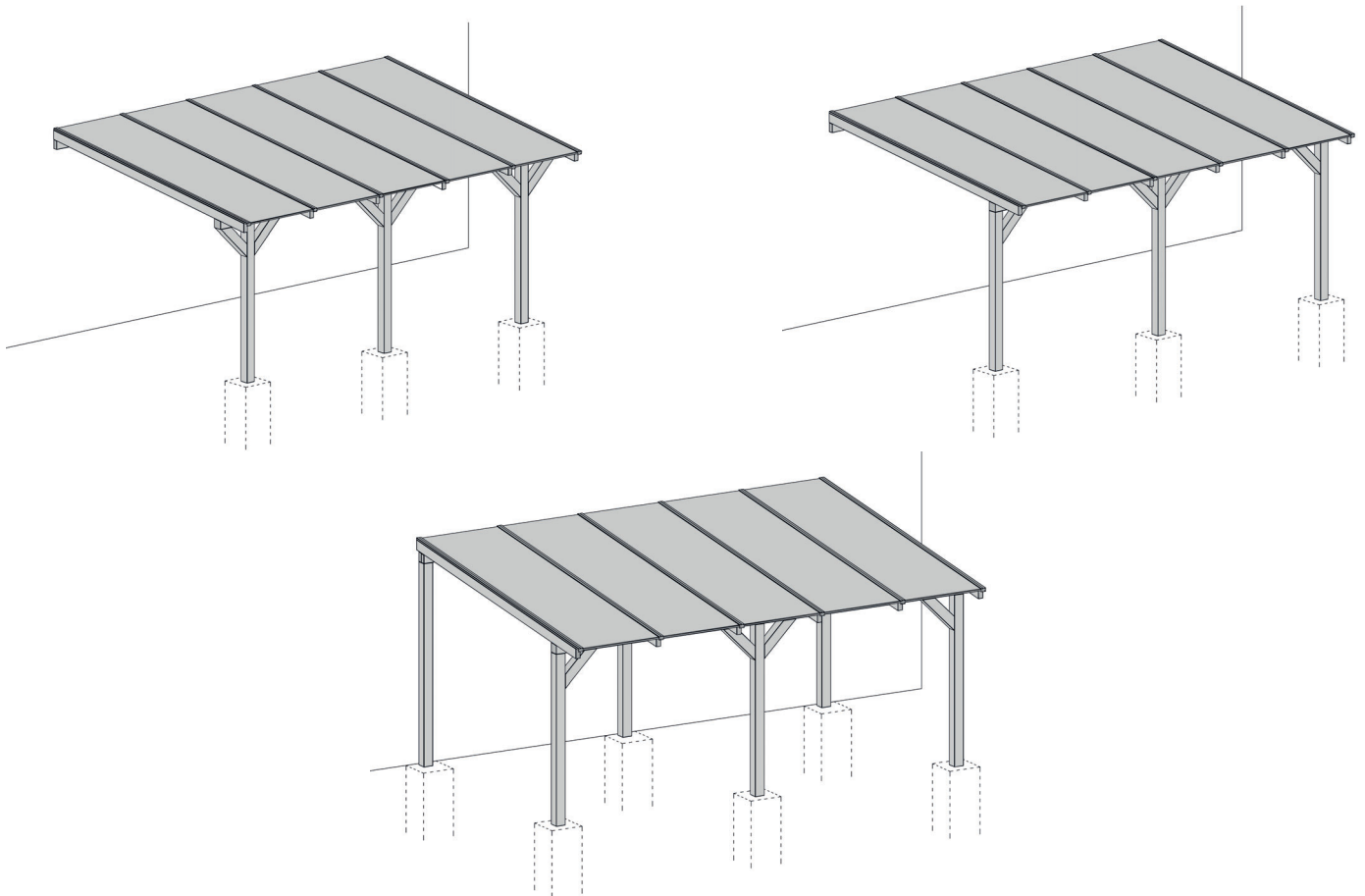




www.weka-holzbau.com

# Leimholz Terrassenüberdachung



Art.-Nr.:

672.2843.01.00

672.2854.01.00

672.3843.01.00

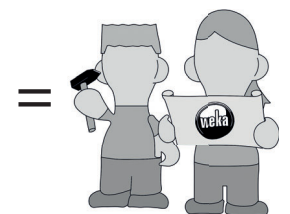
672.3854.01.00



800.0286.04.14



800.0286.20.41



672.3801.01.00

672.2801.01.00

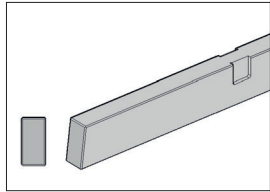
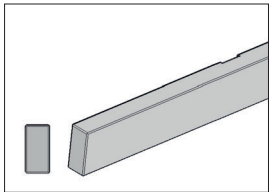
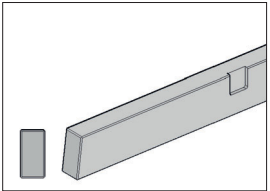
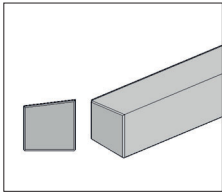
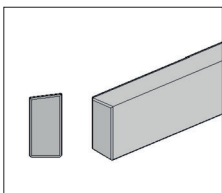
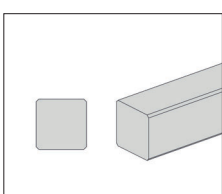
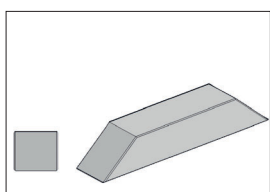


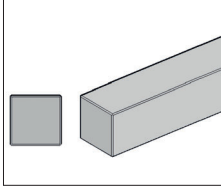
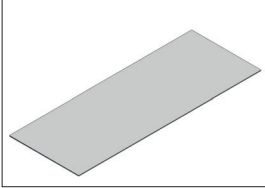
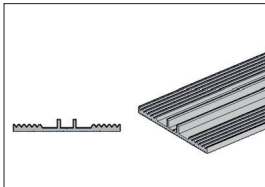
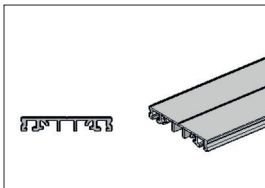
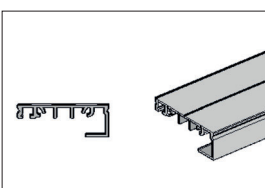
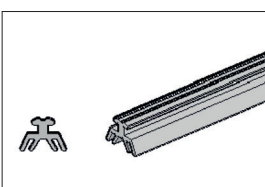
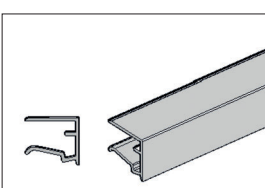
## Montage-, Bedienungs- und Wartungsanleitung

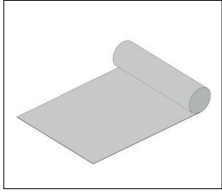
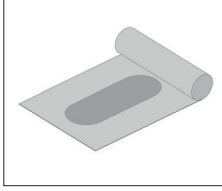
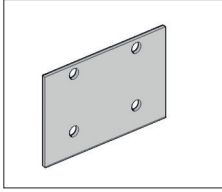
de



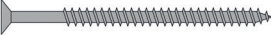


T2-20.41

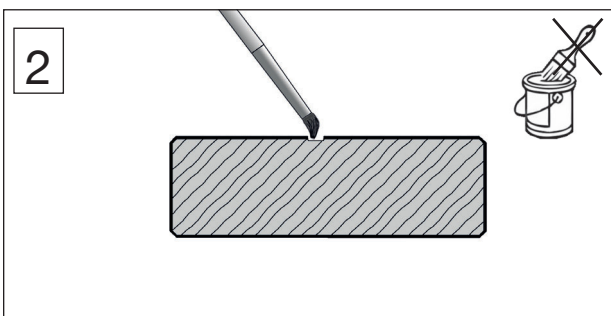
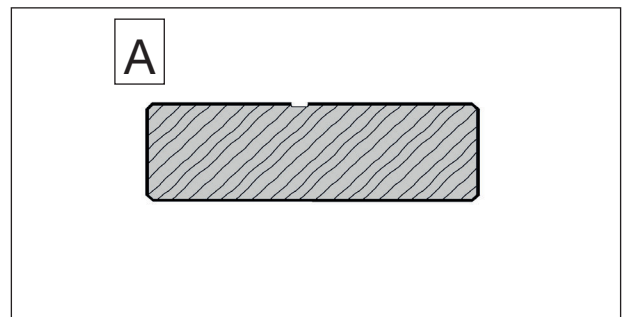
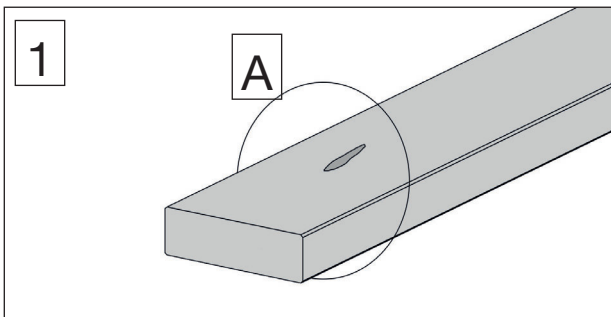
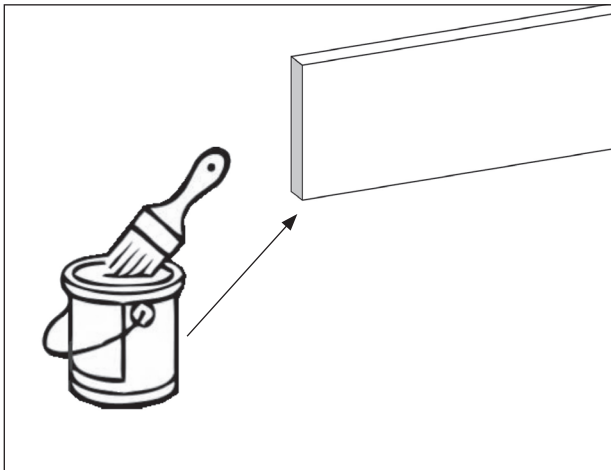
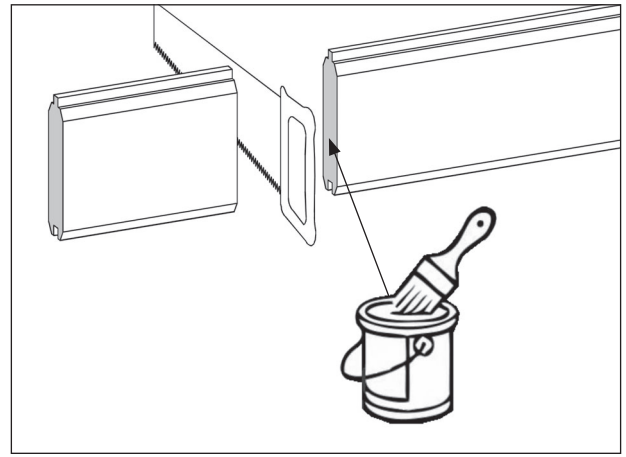
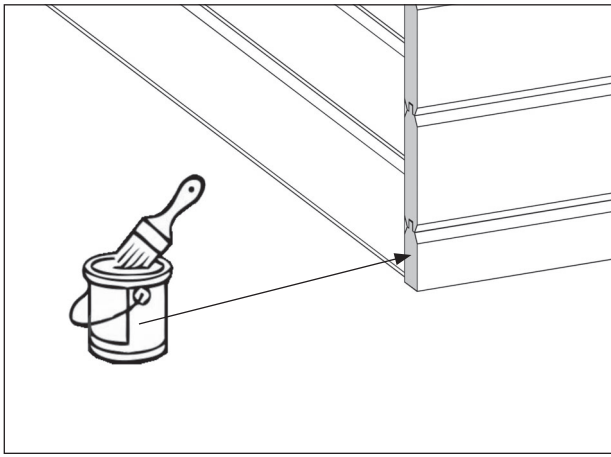
Stand: 2346

Pos	Bild	Abmessung ( mm )	Anzahl (Stück)			
			672.2843.01.00	672.2854.01.00	672.3843.01.00	672.3854.01.00
①	G003.3001.001 G003.3001.004 	60/120/2715 60/120/3710	3 0	4 0	0 3	0 4
②	G003.3001.002 G003.3001.005 	60/120/2715 60/120/3710	1 0	1 0	0 1	0 1
③	G003.3001.003 G003.3001.006 	60/120/2715 60/120/3710	1 0	1 0	0 1	0 1
④	R003.5000.2170 R003.5000.2705 	120/120/2170 120/120/2705	2 0	0 2	2 0	0 2
⑤	R003.5001.2170 R003.5001.2705 	60/120/2170 60/120/2705	2 0	0 2	2 0	0 2
⑥	R002.0240.1030 	58/58/1030	16	20	20	25
⑦	G003.3000.001 	120/120/600	6	6	6	6

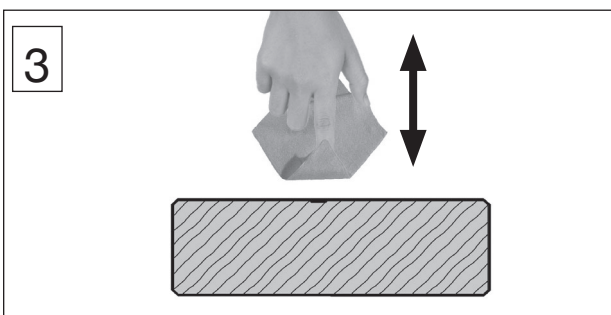
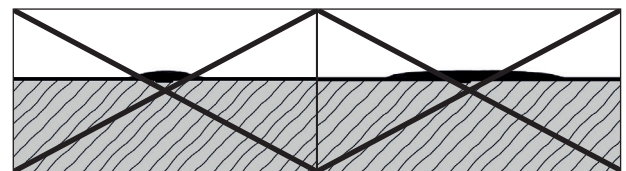
Pos	Bild	Abmessung ( mm )	Anzahl (Stück)			
			672.2843.01.00	672.2854.01.00	672.3843.01.00	672.3854.01.00
8	R003.3000.2050 	120/120/2050	3	3	3	3
9	K139.1028.1001 K139.1037.1001 	10/1050/2760 10/1050/3754	4	5	4	5
10	K140.187441 G672.08.0016 G672.08.0017 	15000 2800 3800	1 0 0	1 1 0	0 0 5	0 0 6
11	G672.07.0013 G672.07.0010 	2766 3760	3 0	4 0	0 3	0 4
12	G672.07.0014 G672.07.0015 	2766 3760	2 0	2 0	0 2	0 2
13	K140.151312 G672.08.0015 G672.08.0018 	15000 2800 3800	1 3 0	1 5 0	0 0 8	0 0 10
14	G672.07.0003 	1050	4	5	4	5

Pos	Bild	Abmessung ( mm )	Anzahl (Stück)			
			672.2843.01.00	672.2854.01.00	672.3843.01.00	672.3854.01.00
15	G672.09.0003 G672.09.0004 	4500 5500	1 0	0 1	1 0	0 1
16	G672.09.0005 G672.09.0006 	4500 5500	1 0	0 1	1 0	0 1
17	K140.583960 	1.6/41/62	5	6	5	6

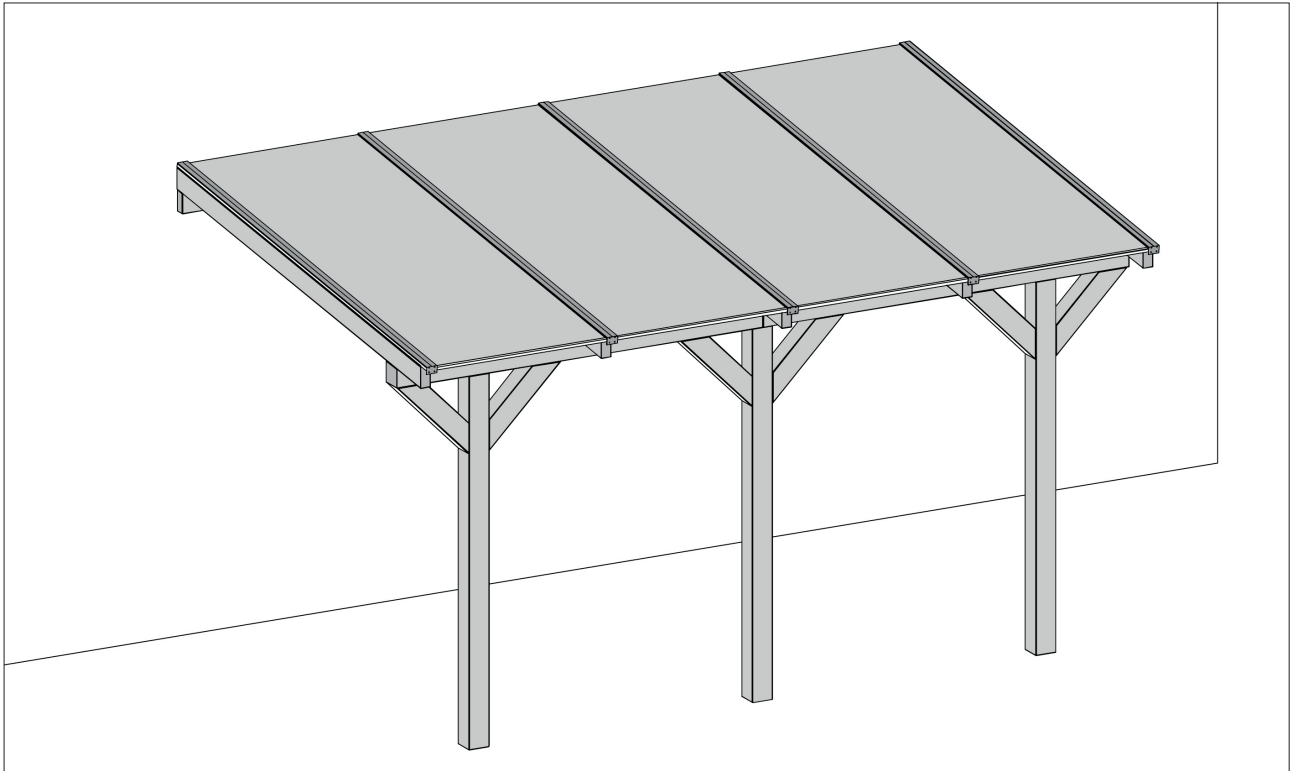
M672.00x 672.xxxx.01.00		Abmessung ( mm )	Anzahl (Stück)			
Pos	Bild		672.2843.01.00	672.2854.01.00	672.3843.01.00	672.3854.01.00
M1	K007.6565.0002 	6,5x65	50	60	60	72
M2	K002.2050.0004 	5,0 x 20	10	12	10	12
M3	K001.9050.0004 	5,0 x 90	32	40	40	50
M4	K001.1250.0004 	5,0 x 120	24	24	24	24
M5	K001.2006.0004 	6,0 x 200	18	20	18	20



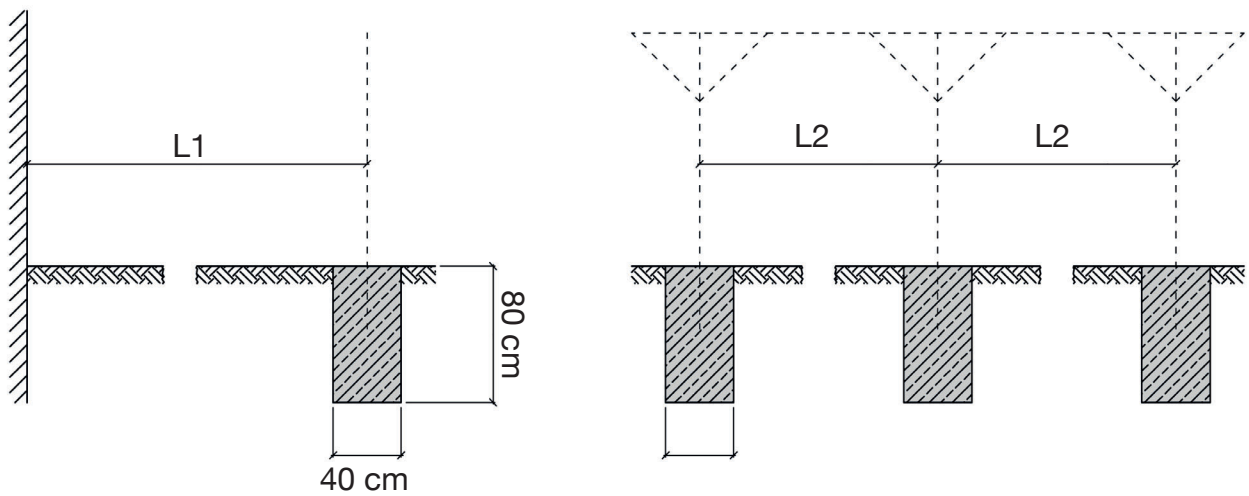
Farbe dünn auftragen und nur auf der Schadstelle.



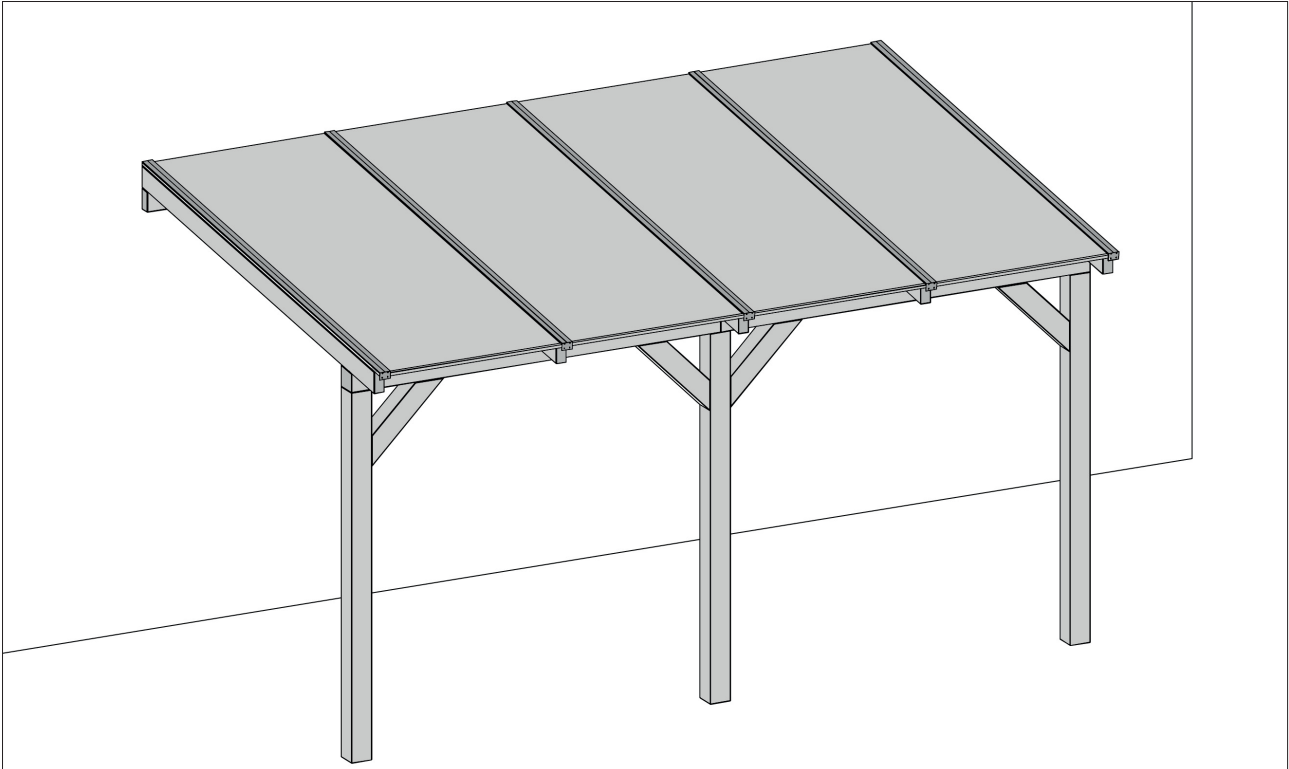
Farbe tupfen  
Vorgang wiederholen



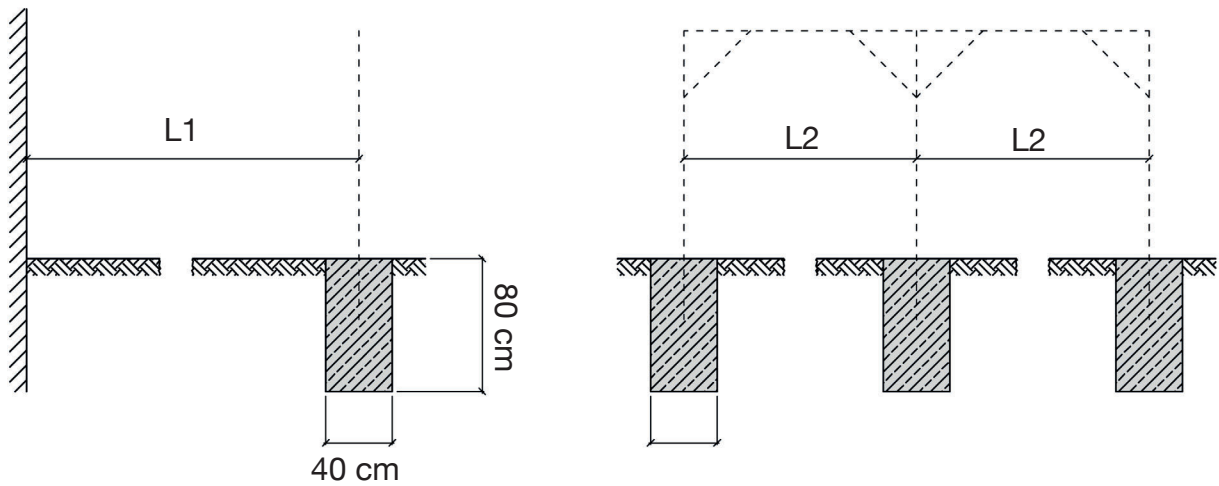
**Variante: A**



	L1	L2
672.2843.01.00	236 cm	168 cm
672.2854.01.00	236 cm	221,5 cm
672.3843.01.00	316 cm	168,0 cm
672.3854.01.00	316 cm	221,5 cm



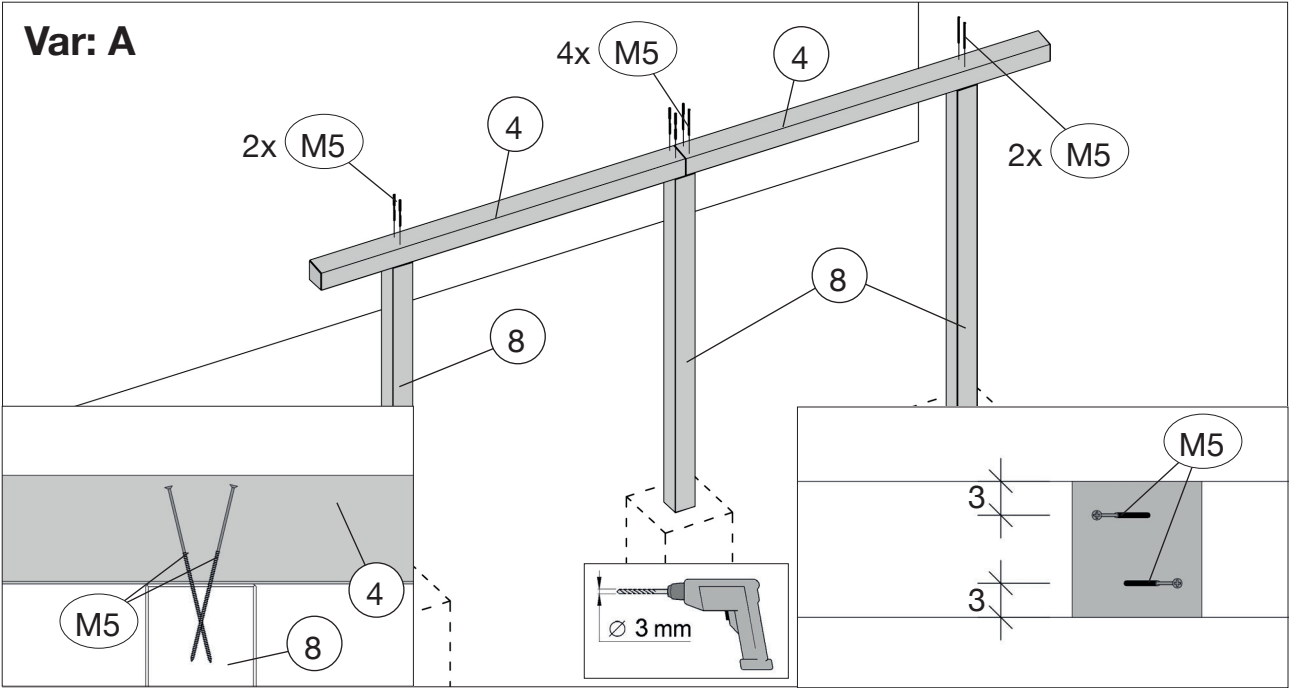
**Variante: B**



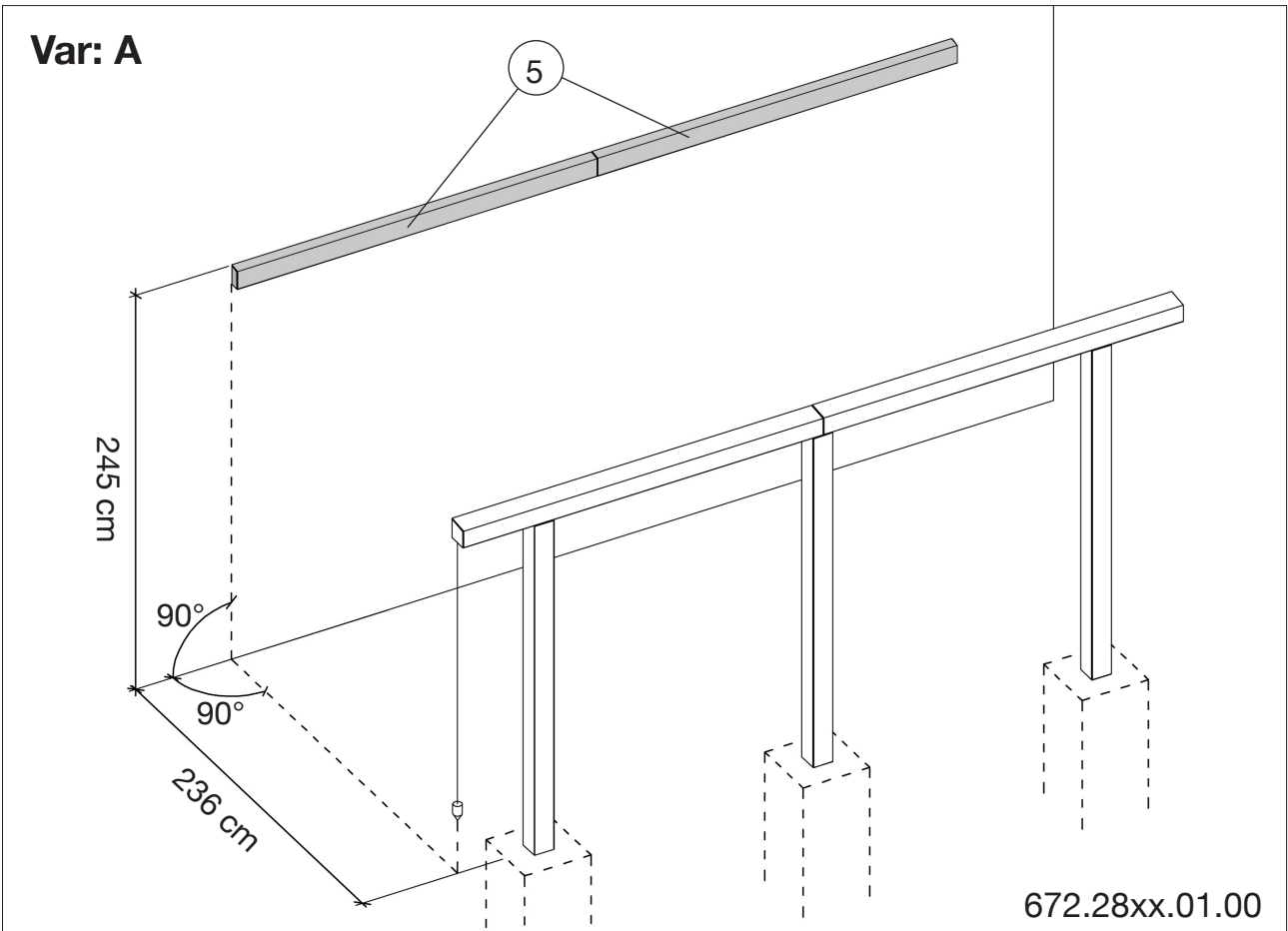
	L1	L2
672.2843.01.00	236 cm	211 cm
672.2854.01.00	236 cm	264,5 cm
672.3843.01.00	316 cm	211 cm
672.3854.01.00	316 cm	264,5 cm

1


	M5 6,0 x 200
---	--------------

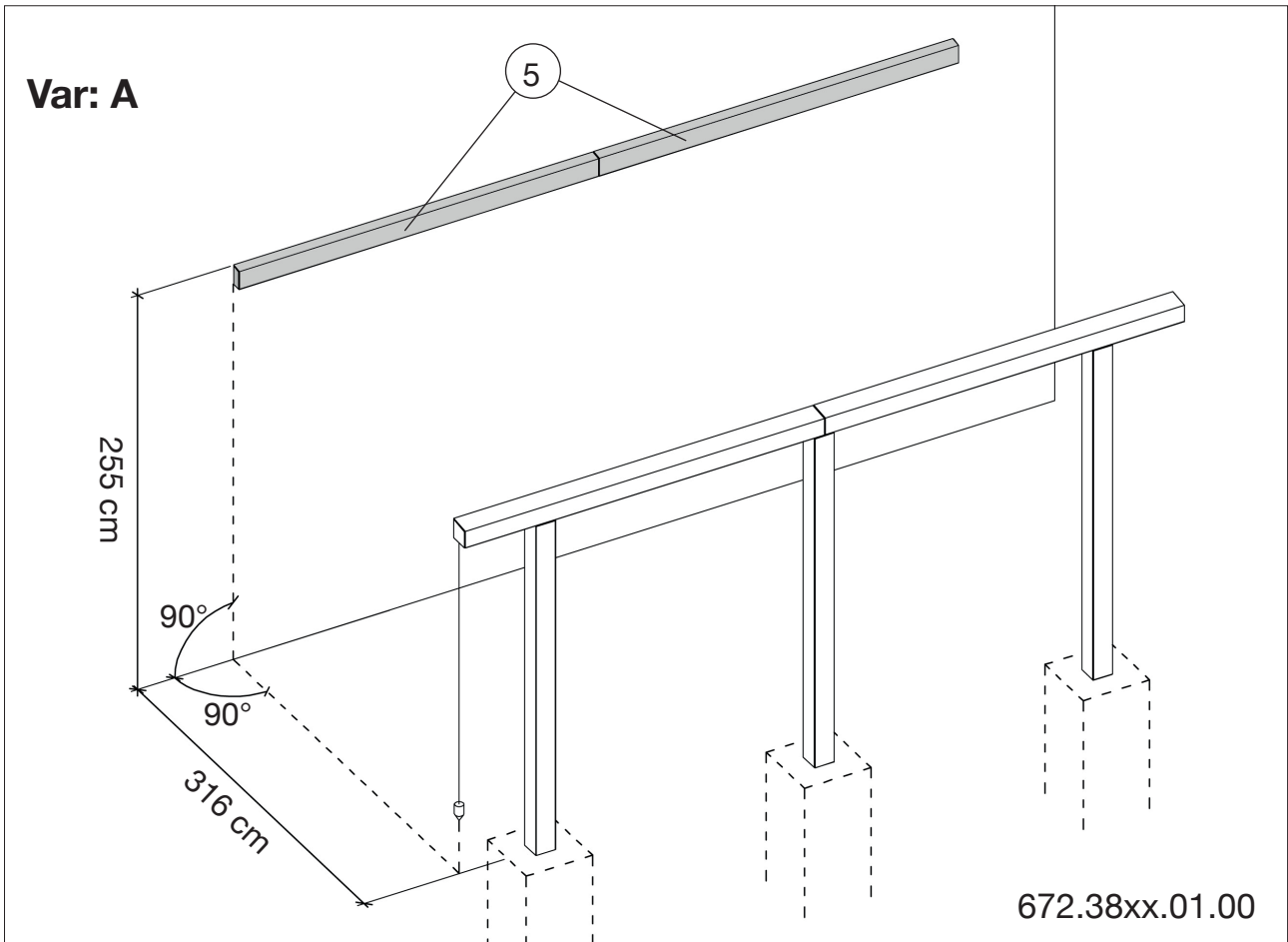


2

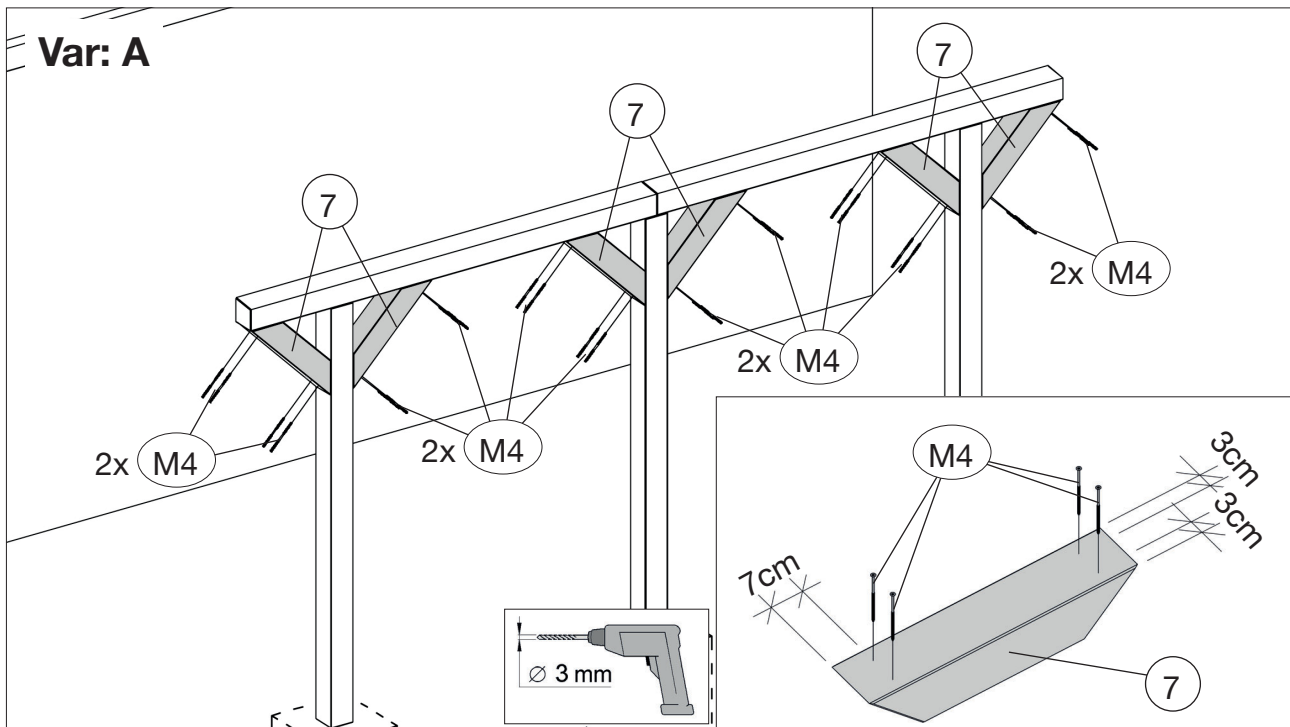





	<b>M4</b> 5,0 x 120



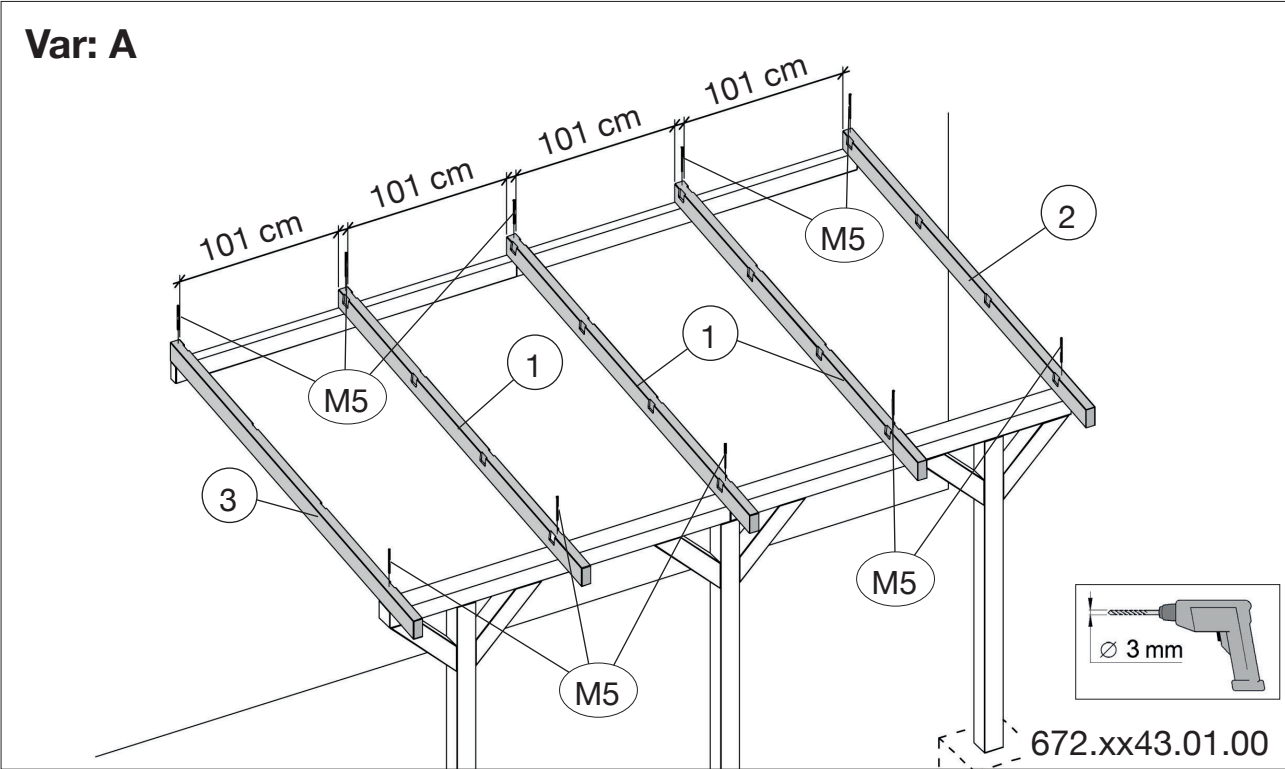
**3**



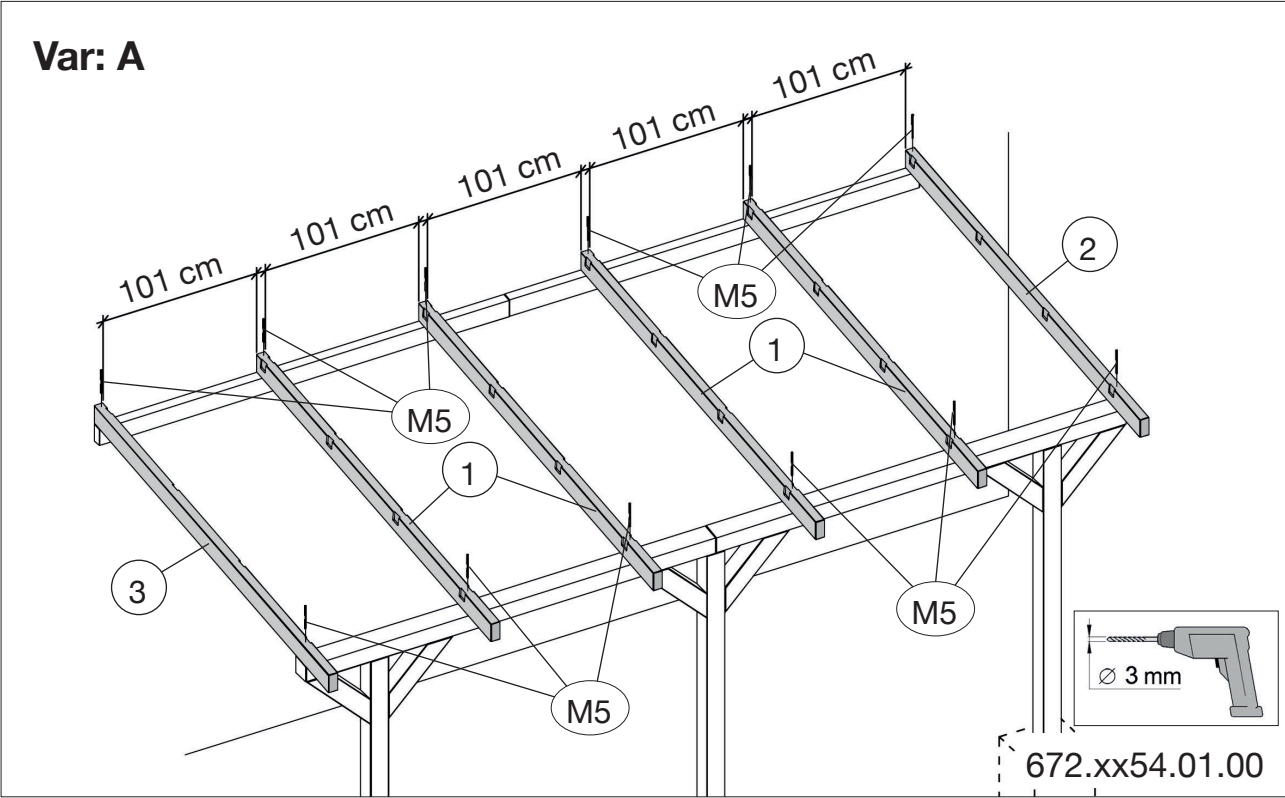
4

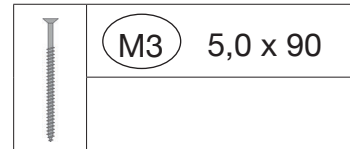
	M5 6,0 x 200
---	--------------

Var: A

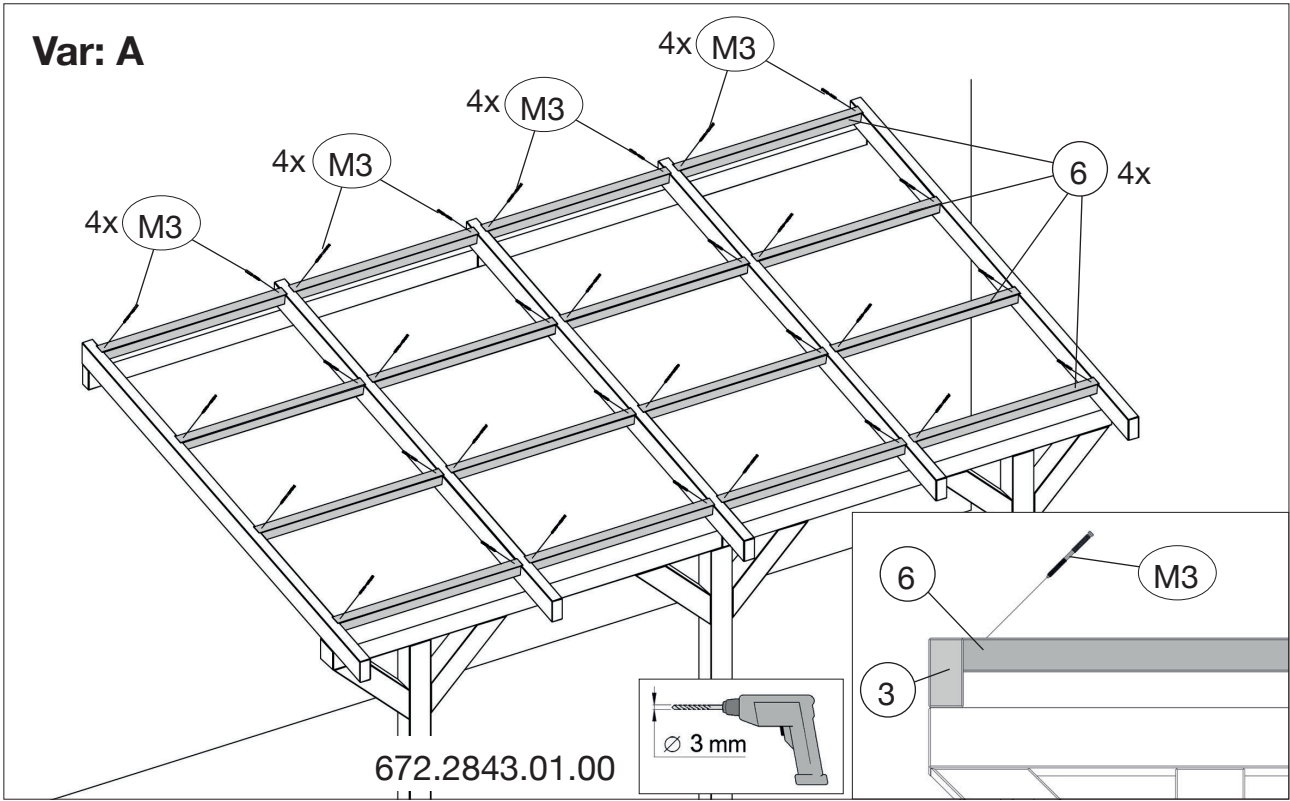


Var: A

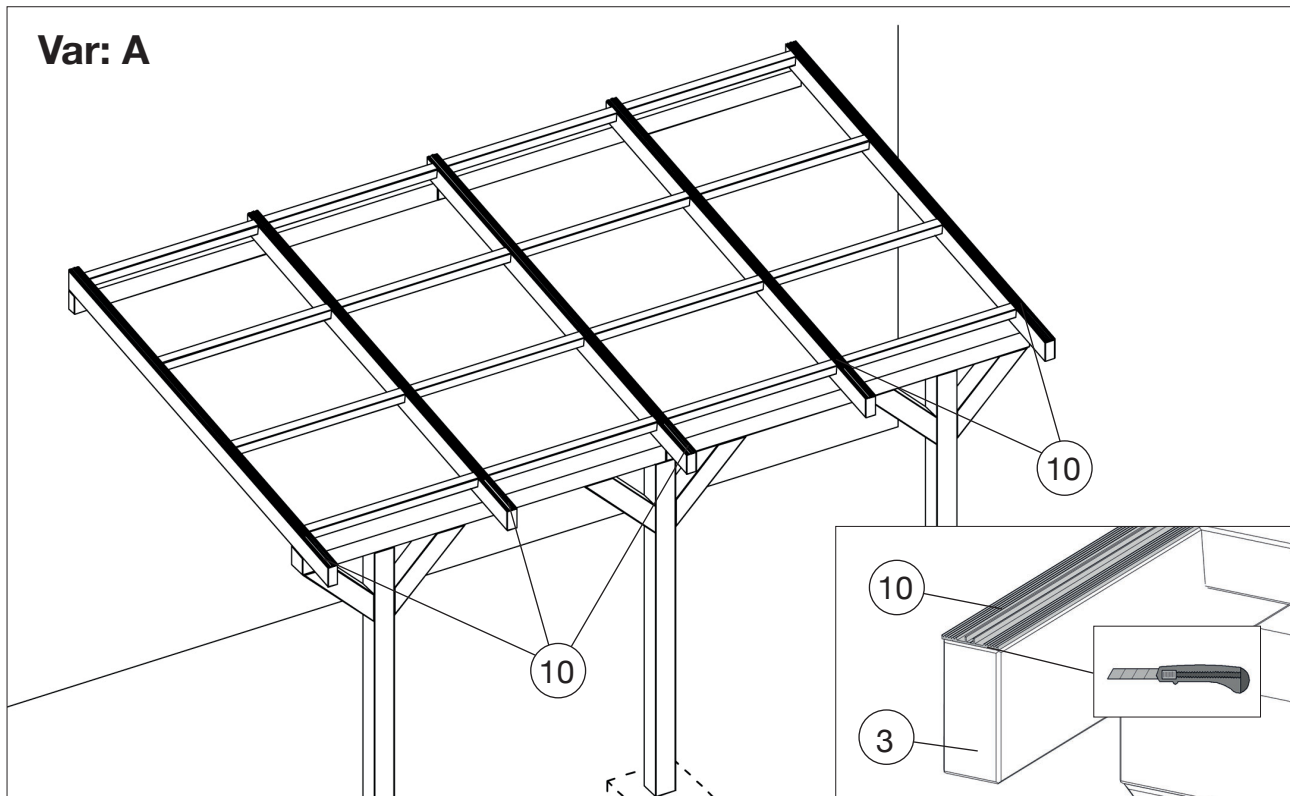




**5**

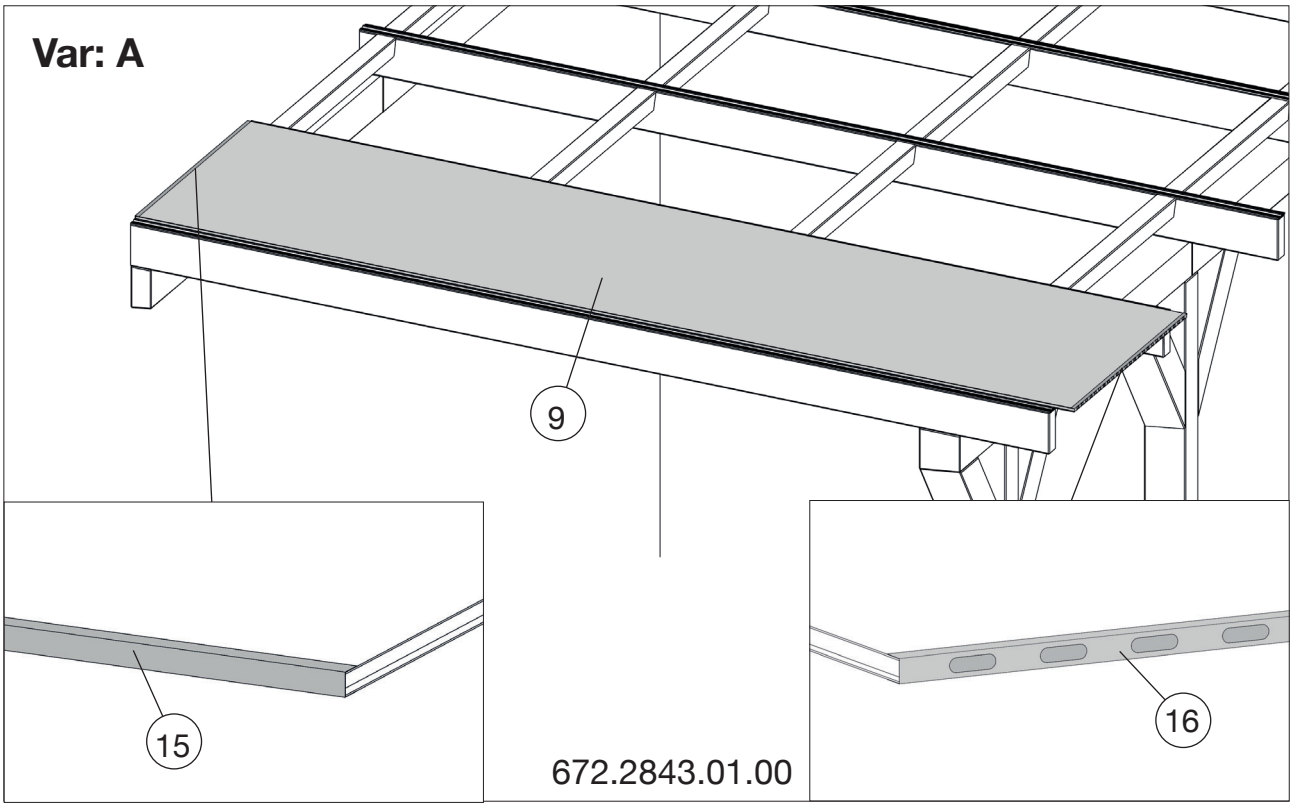


**6**

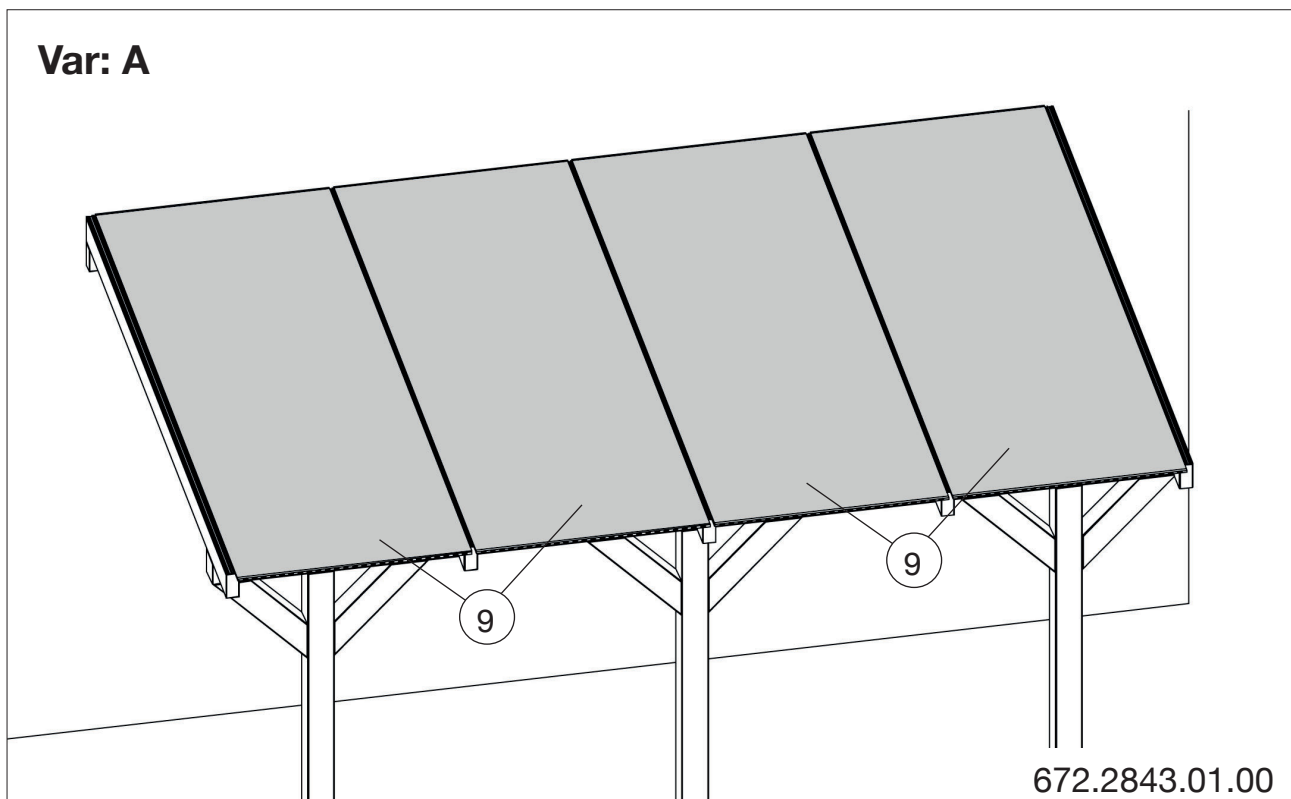


**7**

**Var: A**

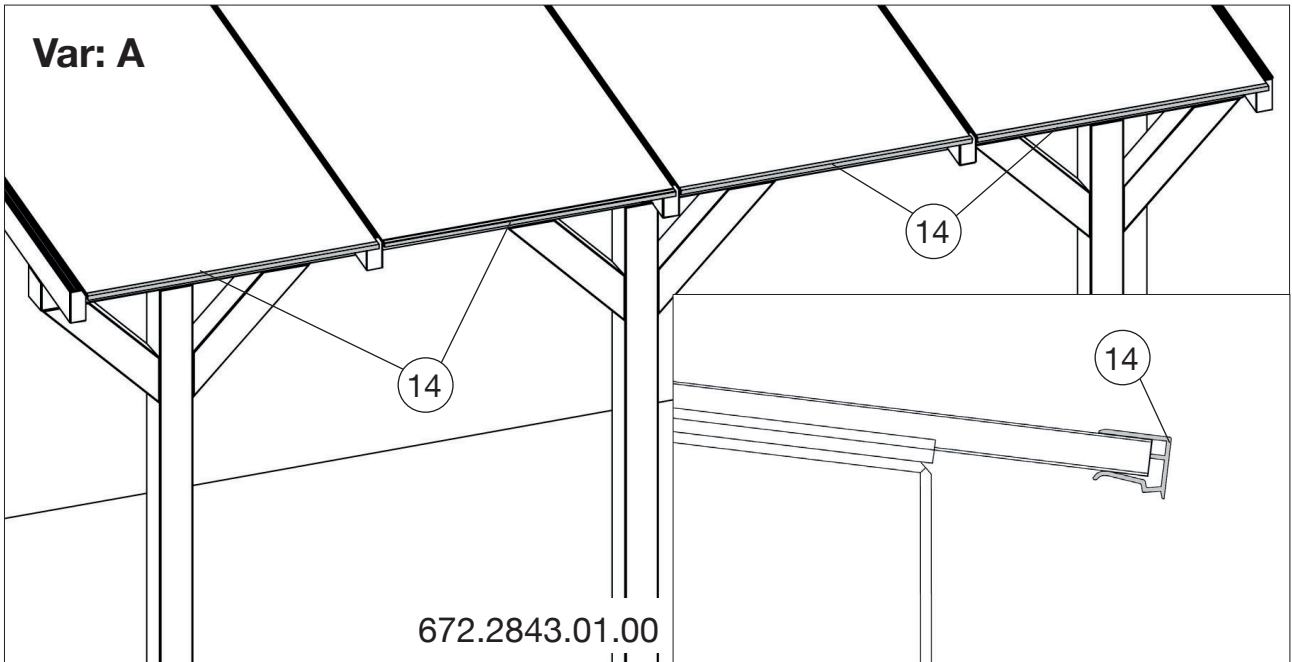


**Var: A**

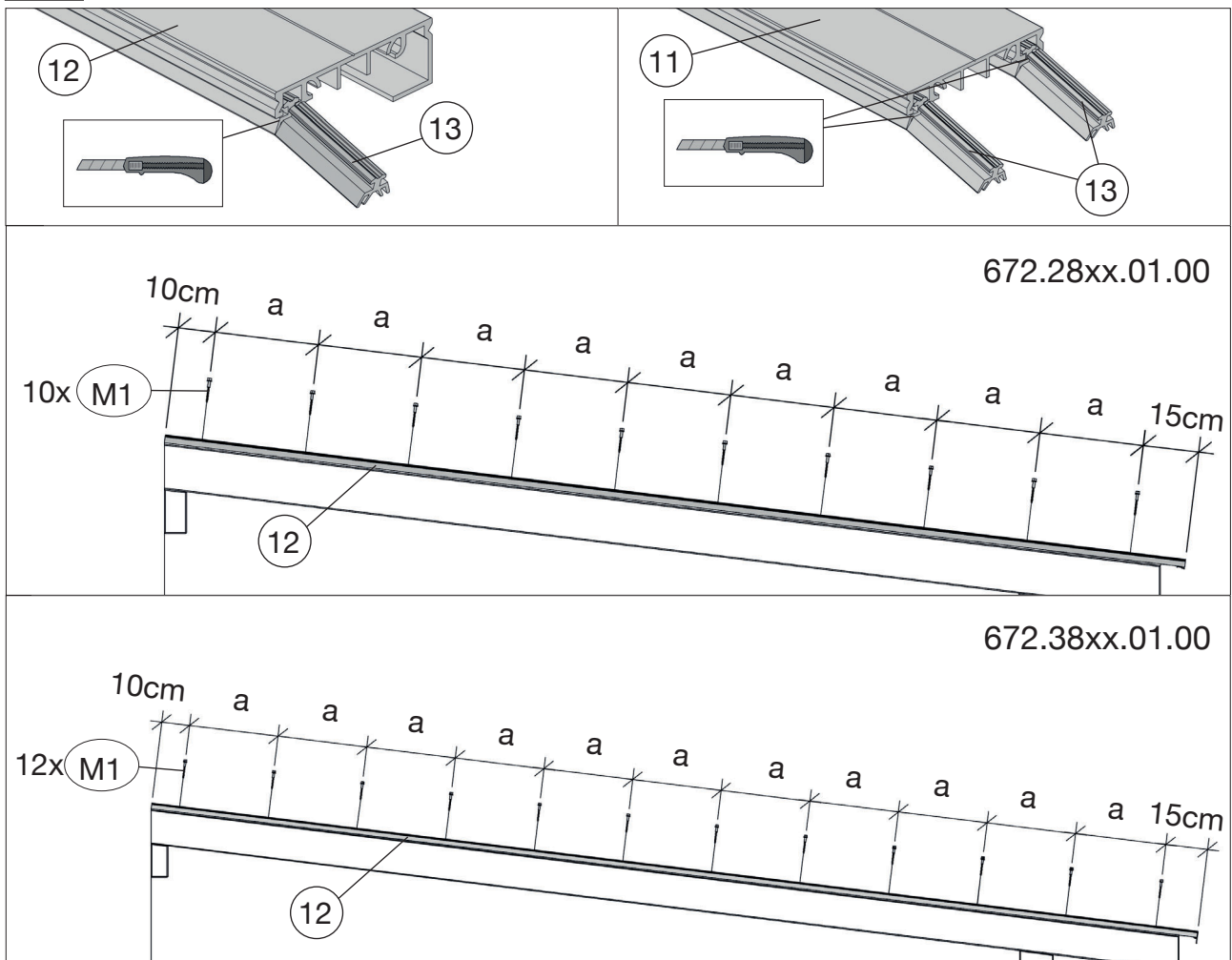


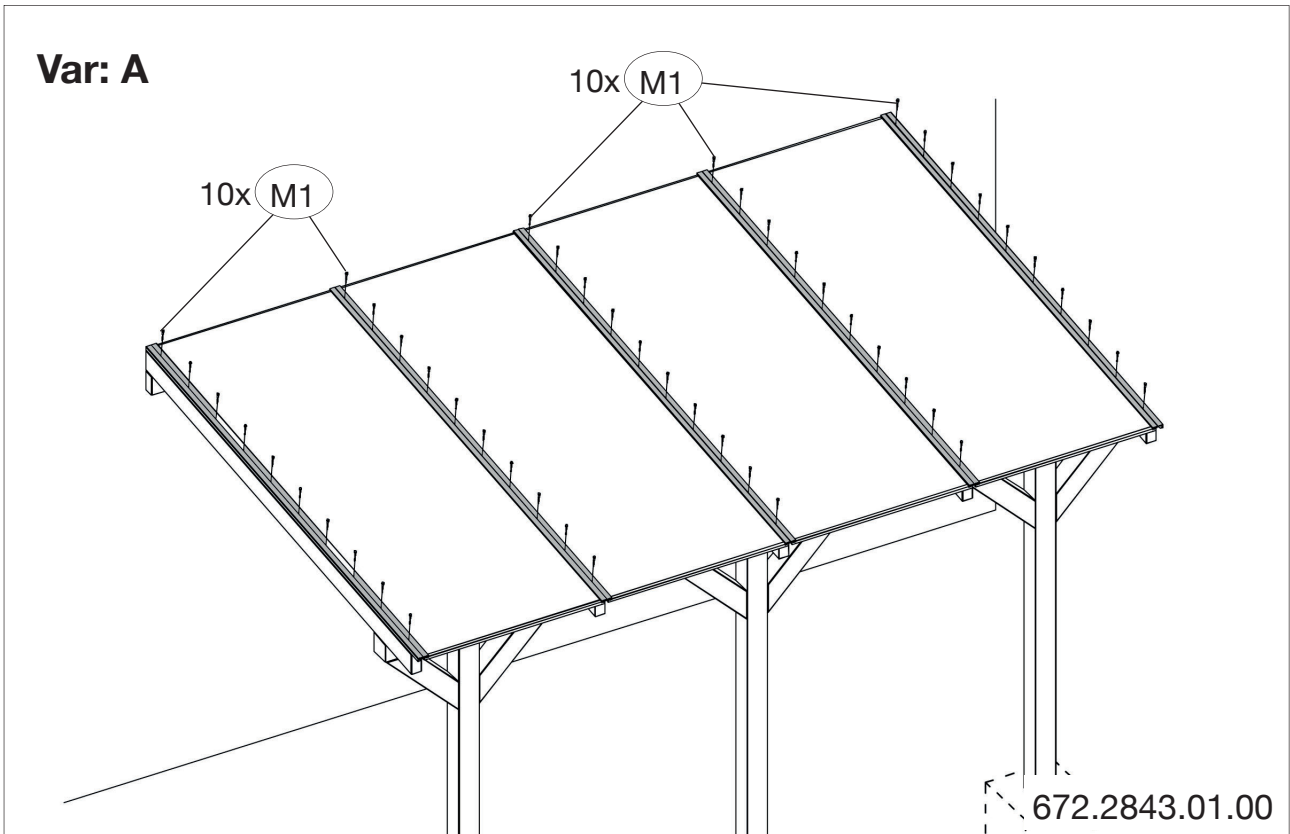
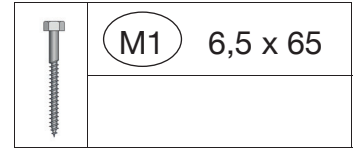
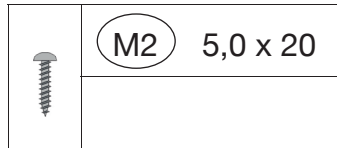
8

Var: A

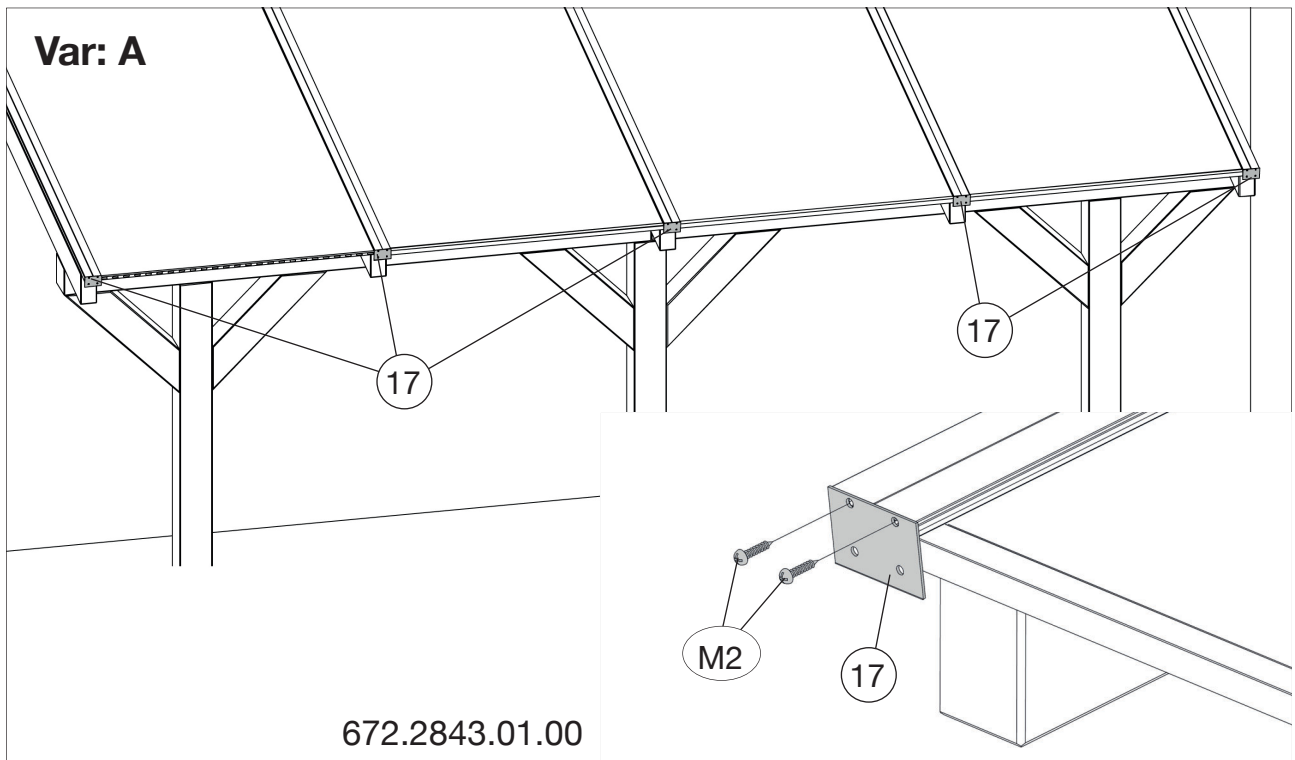


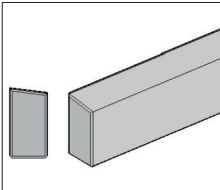
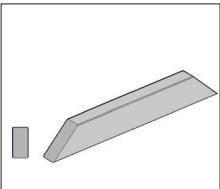
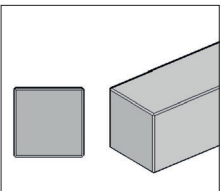
9

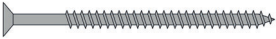




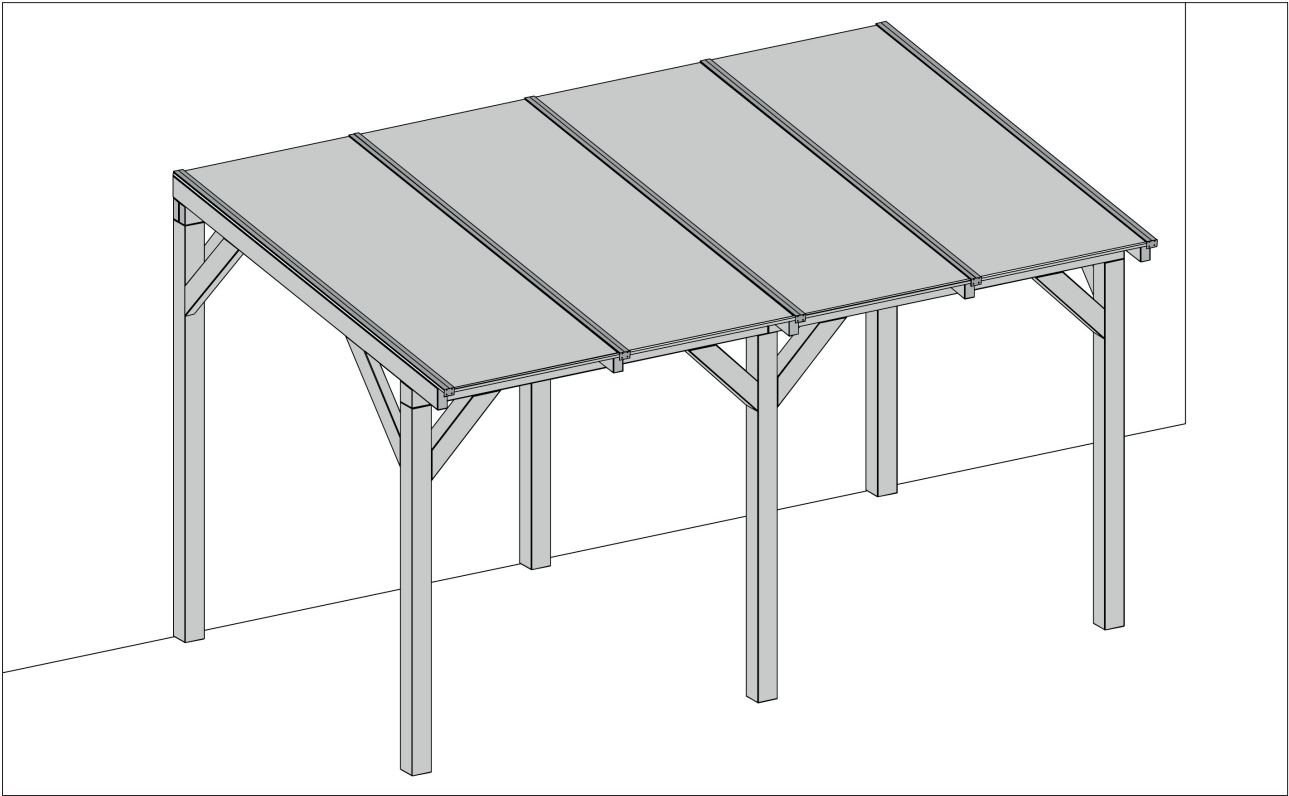


**10**

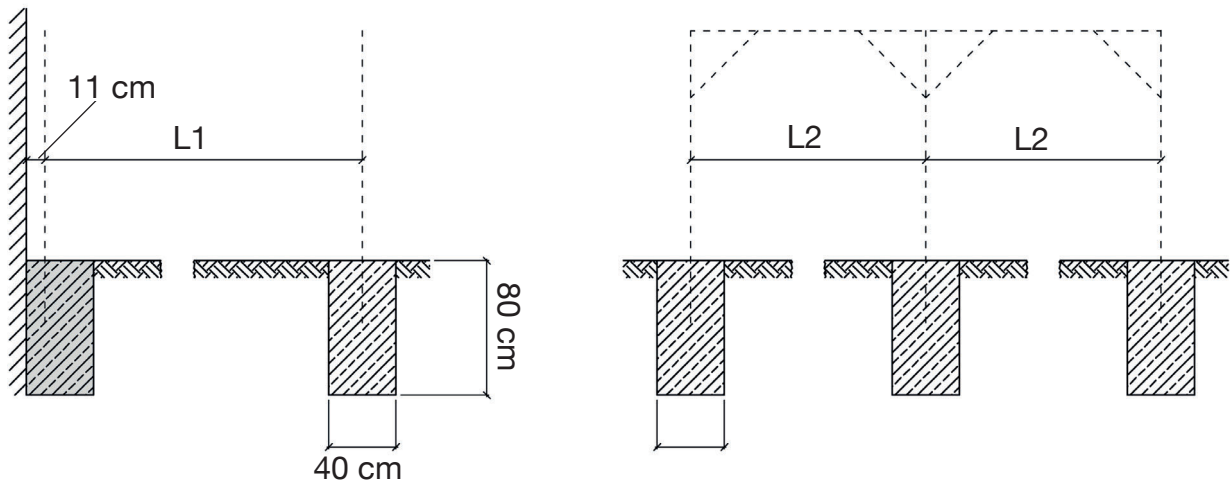


Pos	Bild	Abmessung ( mm )	Anzahl (Stück)	
			672.2801.01.00	672.3801.01.00
17	R003.5002.2705 	60/112/2705	2	2
18	G003.3001.007 	60/120/800	4	4
19	R003.3000.2326 R003.3000.2424 	120/120/2326 120/120/2424	3 0	0 3

M672.007 672.xx01.01.00		Abmessung ( mm )	Anzahl (Stück)	
Pos	Bild		672.xx43.01.00	672.xx54.01.00
M1	K001.9050.0004 	6,5 x 90	16	20
M2	K001.1250.0004 	6,5 x 130	8	8
M3	K001.2006.0004 	8,2 x 220	8	8




**Variante: B**

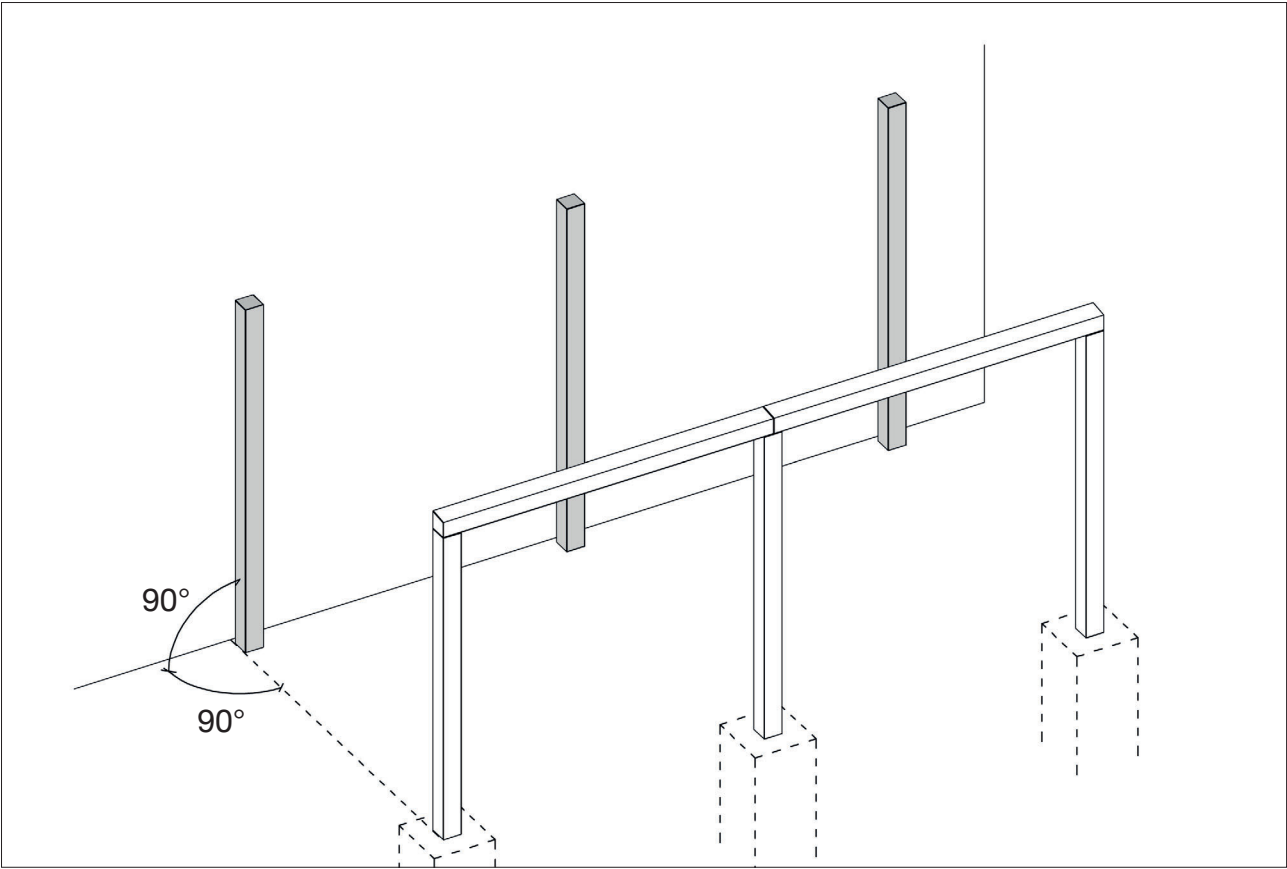


	L1 672.2801.01.00	L2 672.3801.01.00
672.2843.01.00	225 cm	211 cm
672.2854.01.00	225 cm	264,5 cm
672.3843.01.00	305 cm	211 cm
672.3854.01.00	305 cm	264,5 cm



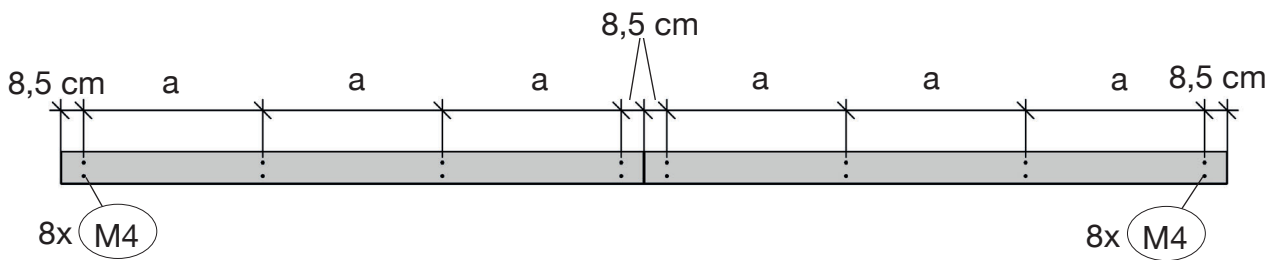
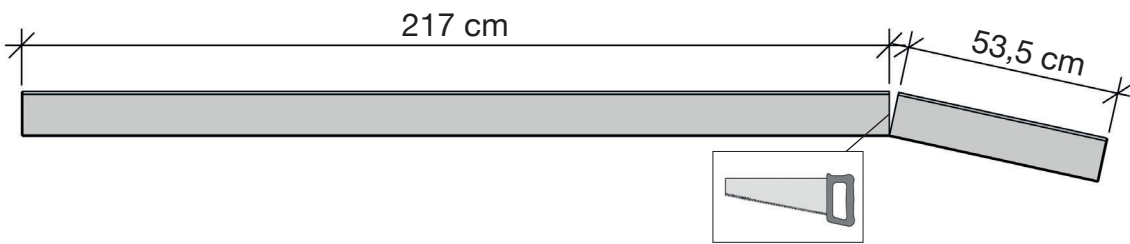
2


	M3 5,0 x 90
---	-------------



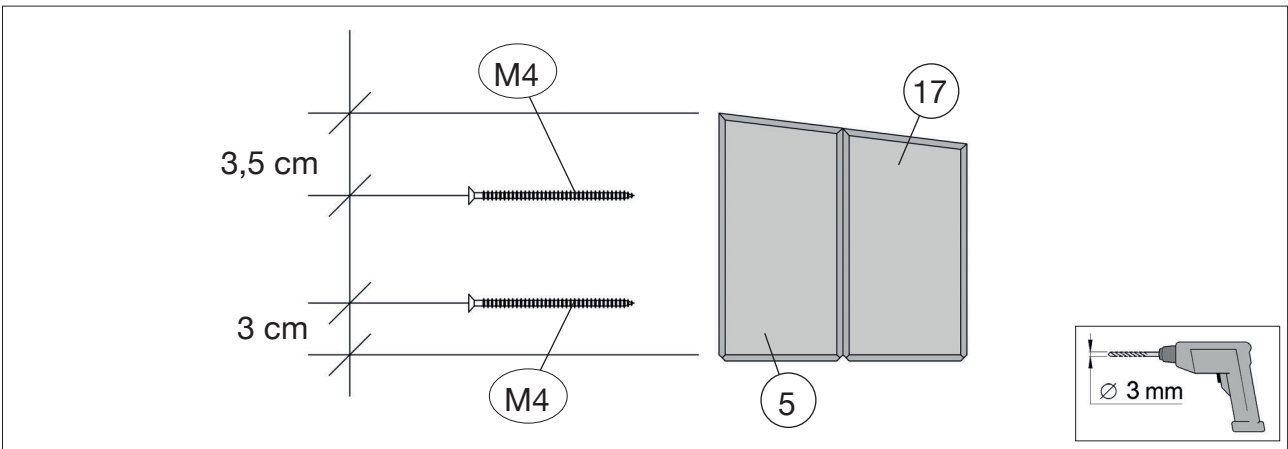
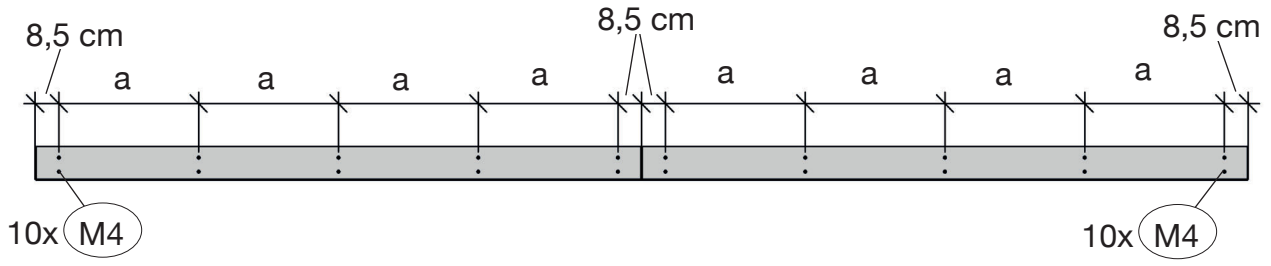
3

672.2843.01.00  
672.3843.01.00

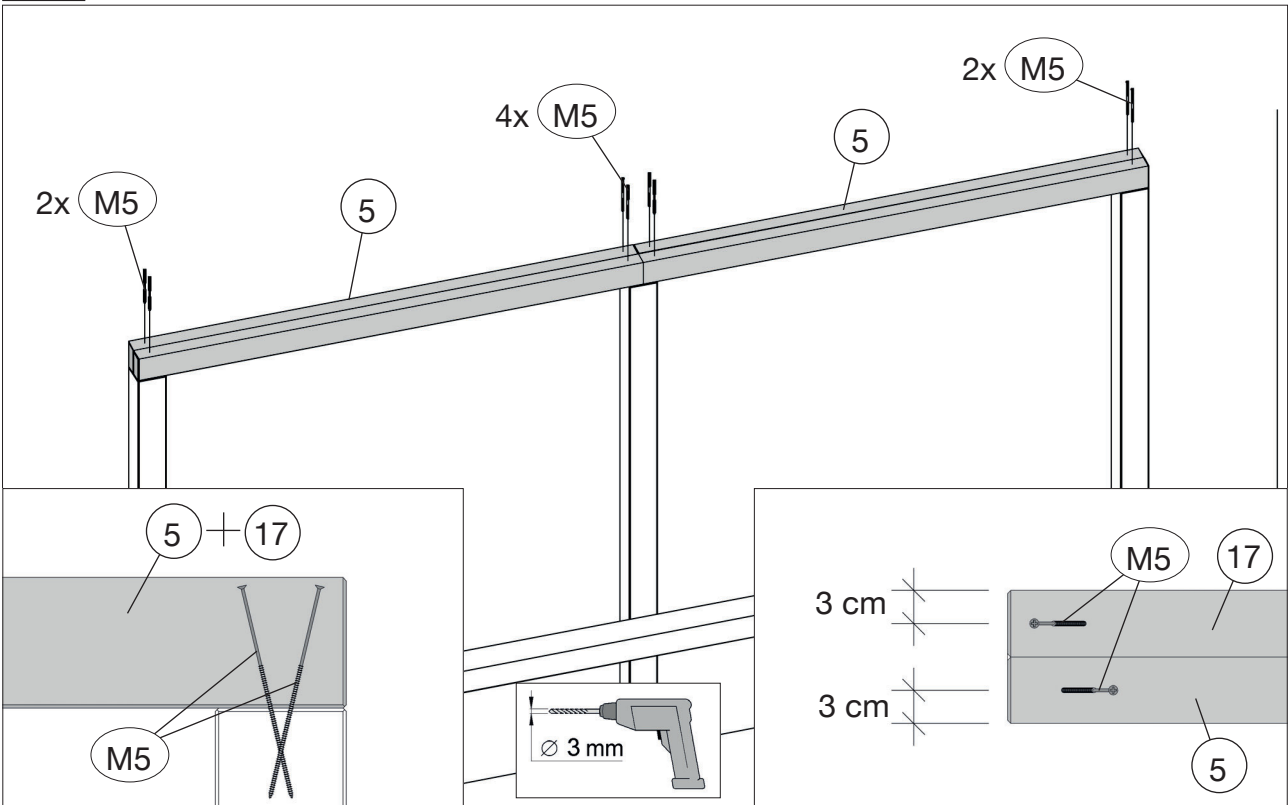


	<b>M3</b> 5,0 x 90
	<b>M5</b> 6,0 x 200

672.2854.01.00  
672.3854.01.00

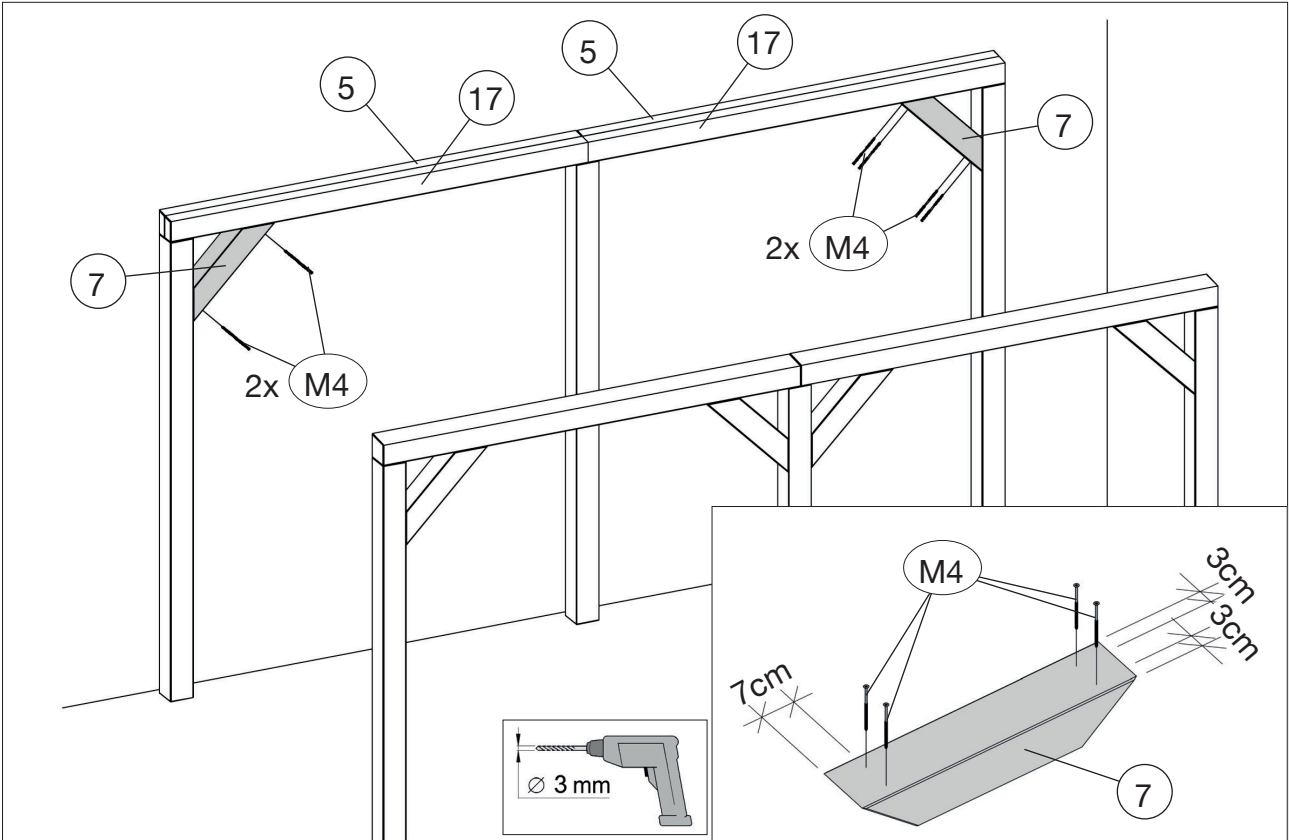


**4**

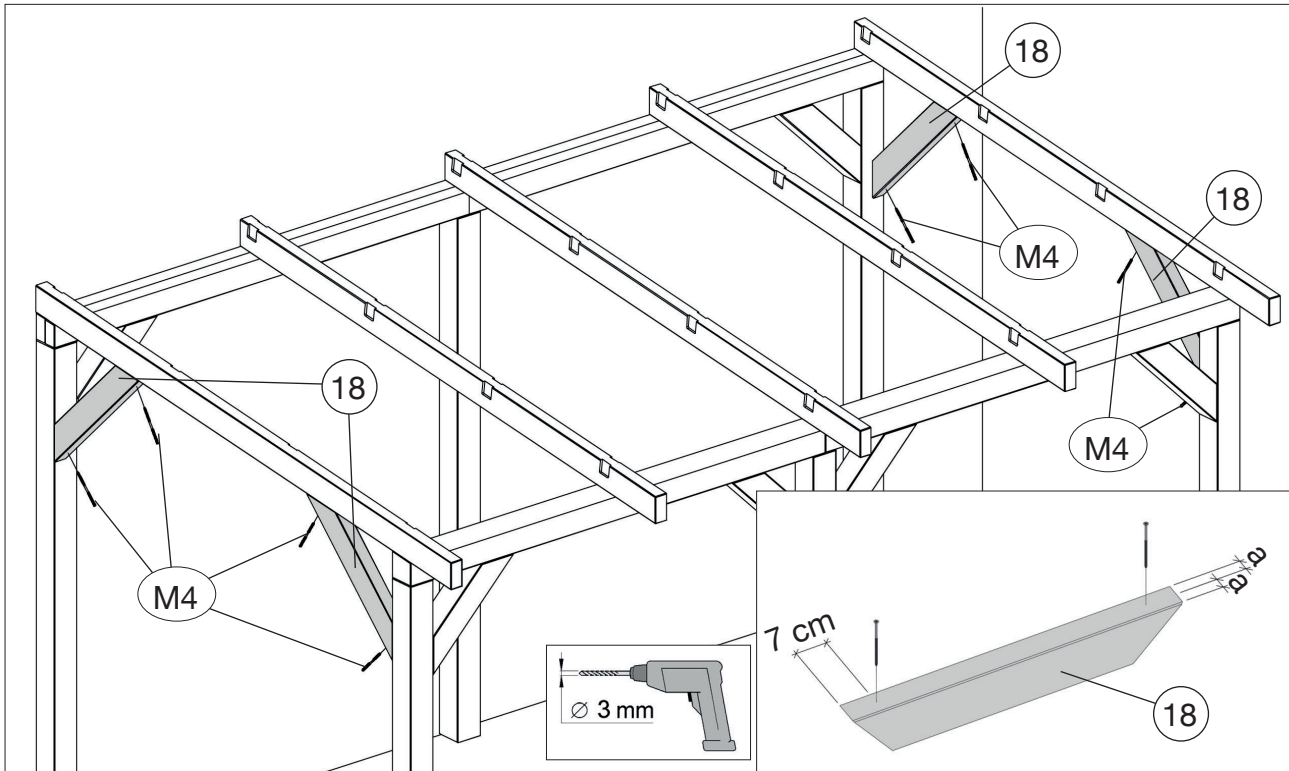


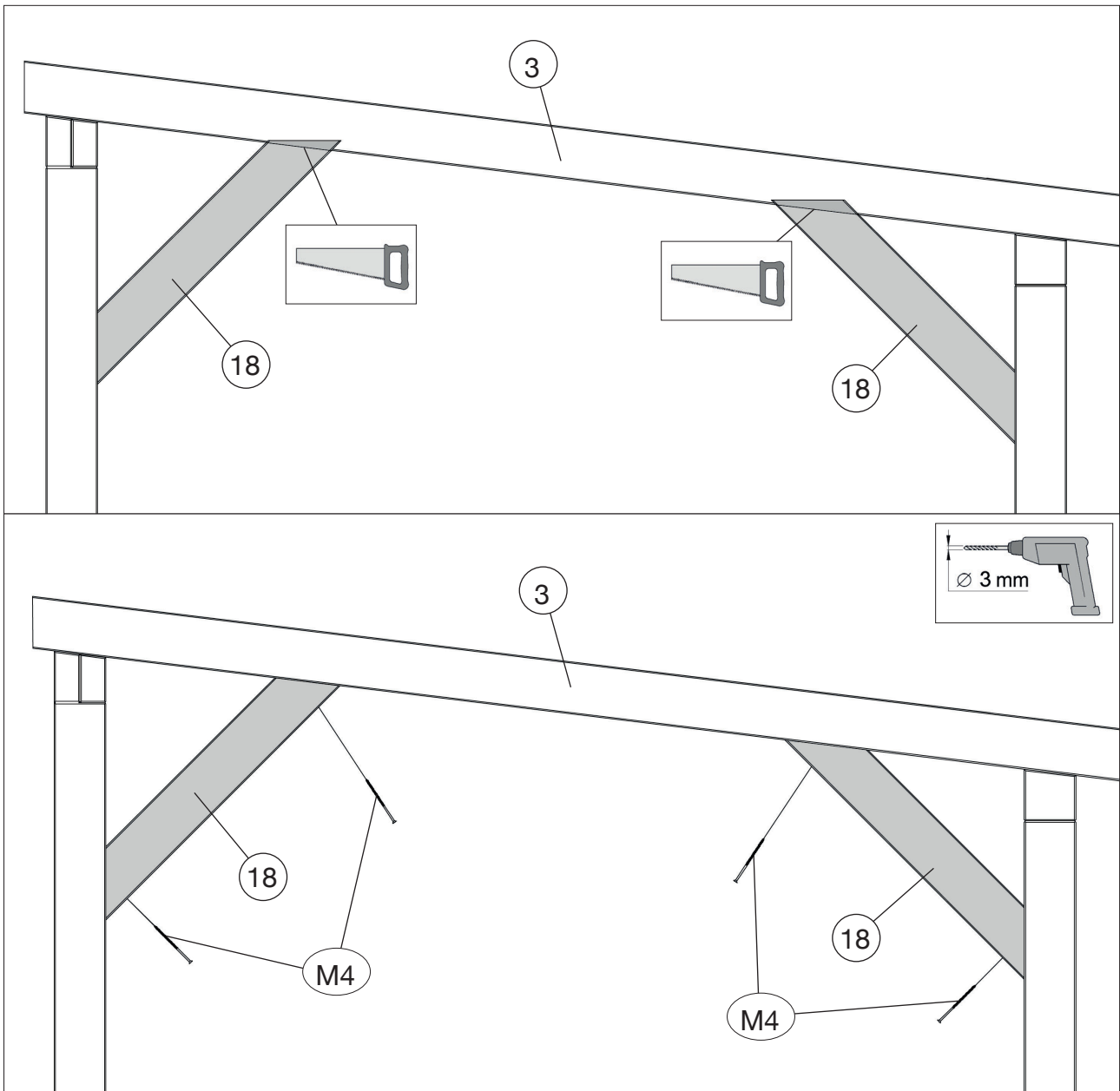
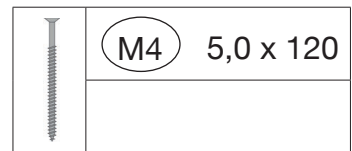
5

	M4 5,0 x 120
---	--------------



6





## WEKA Holzbau GmbH

Johannesstr. 16, 17034 Neubrandenburg

Tel.: +49 (0)395 42908-0

Fax: +49 (0)395 42908-83

Mail: info@weka-holzbau.com

Web: www.weka-holzbau.com

MA Art.-Nr.: 800.0286.04.14