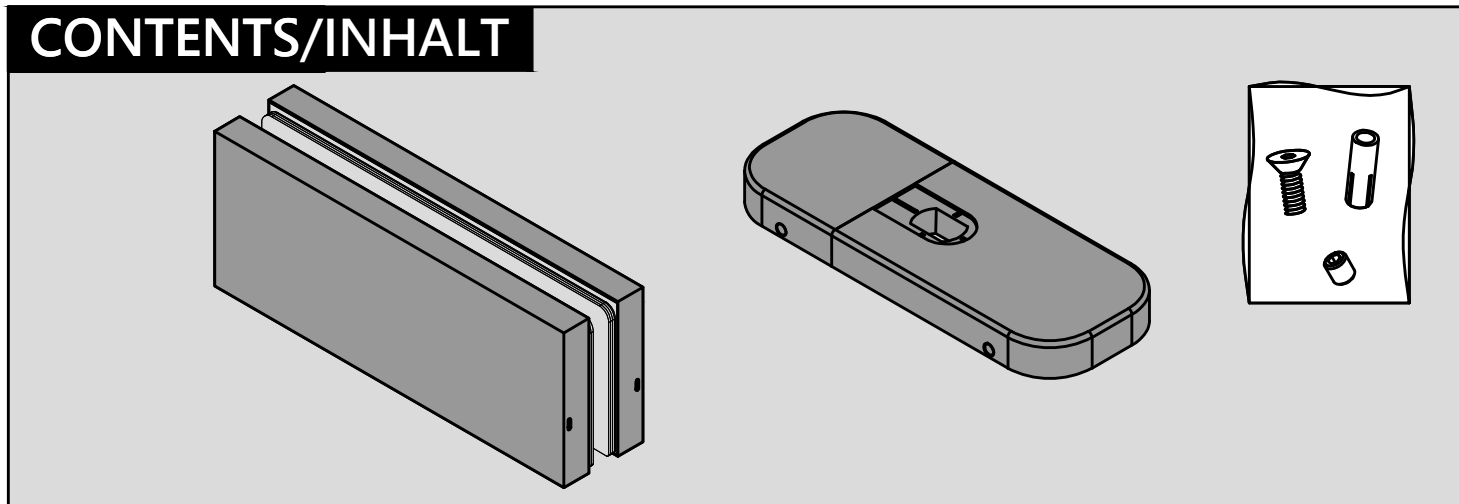
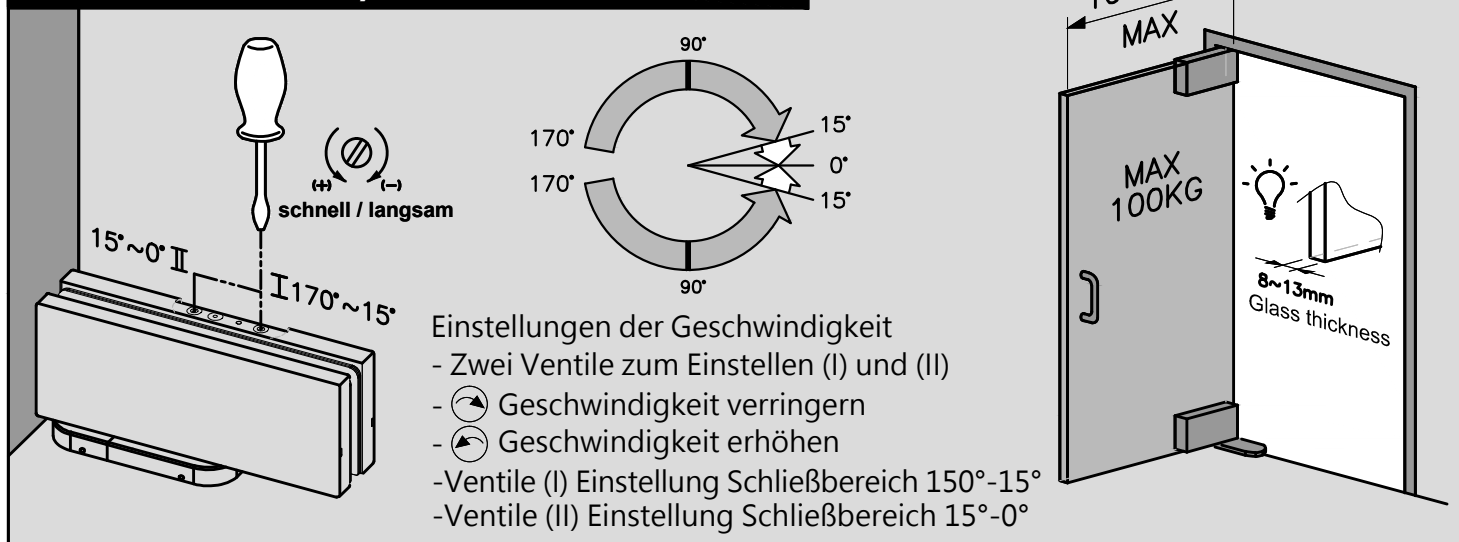


PIVOT HYDRAULIC PATCH FITTING

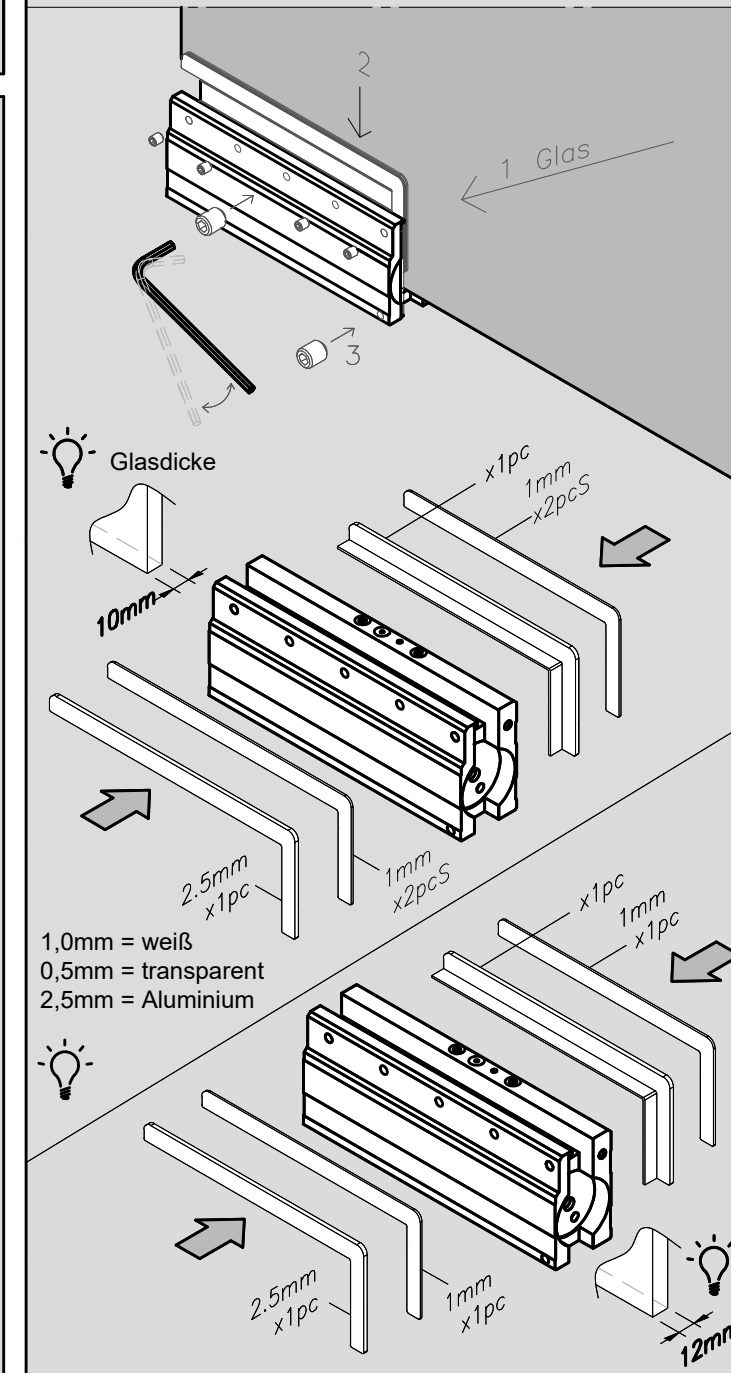
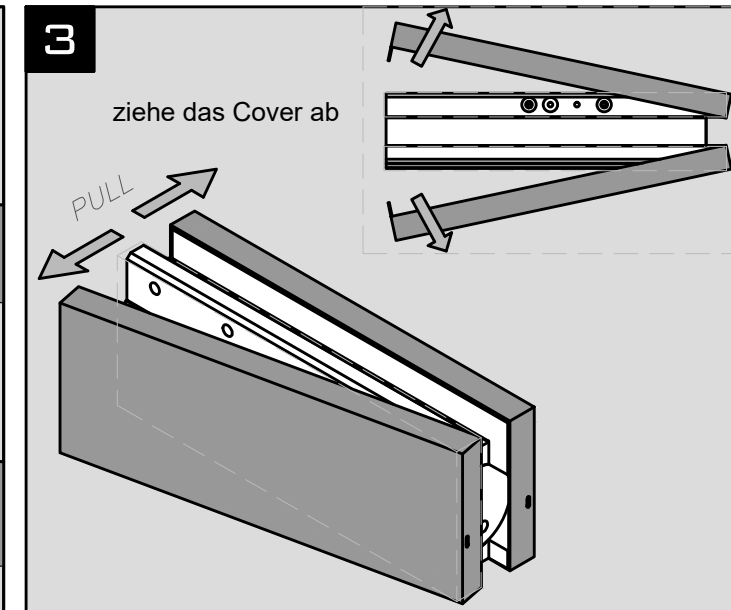
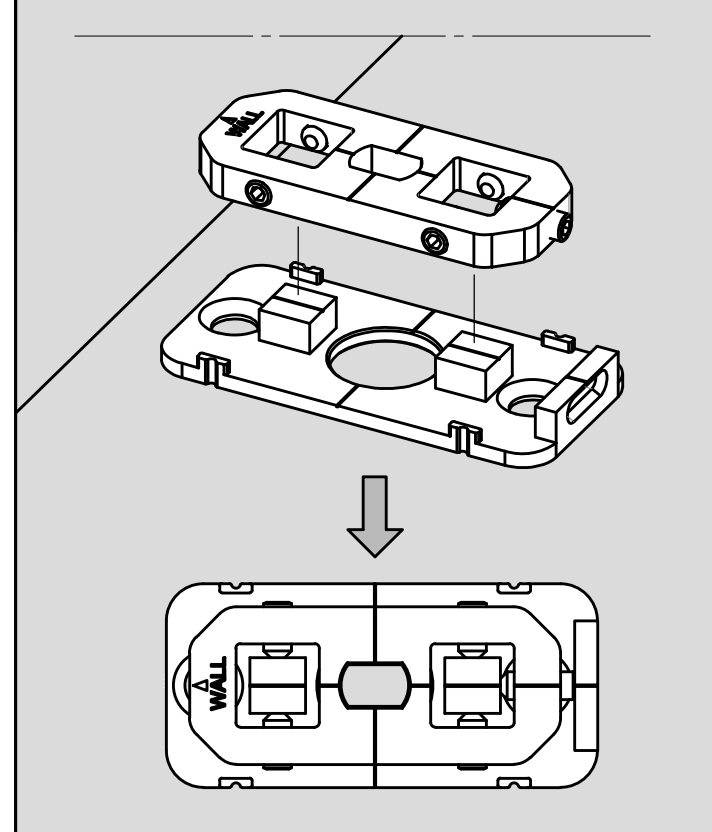
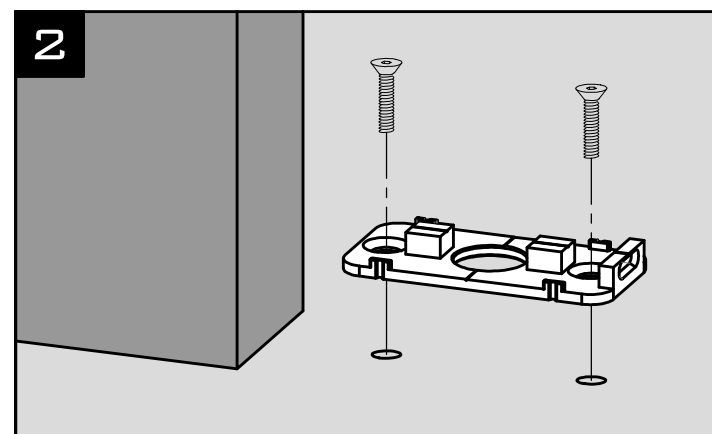
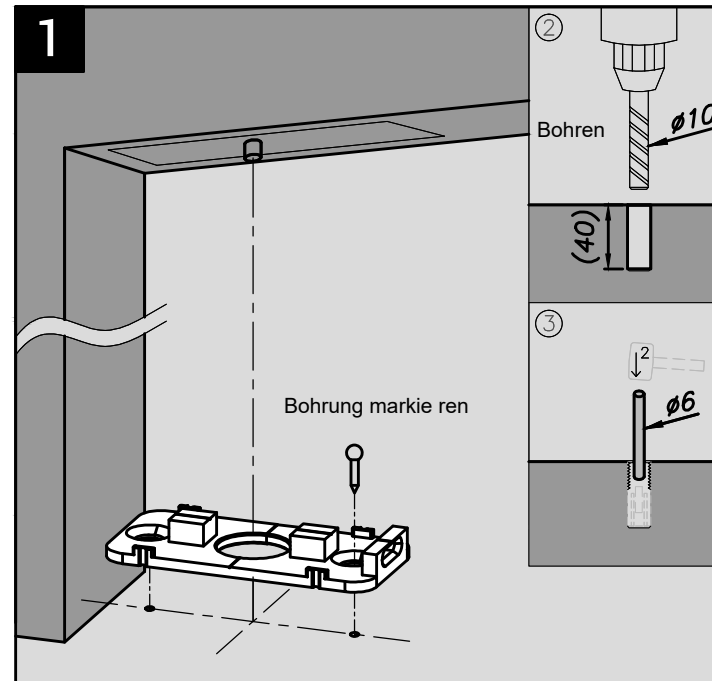
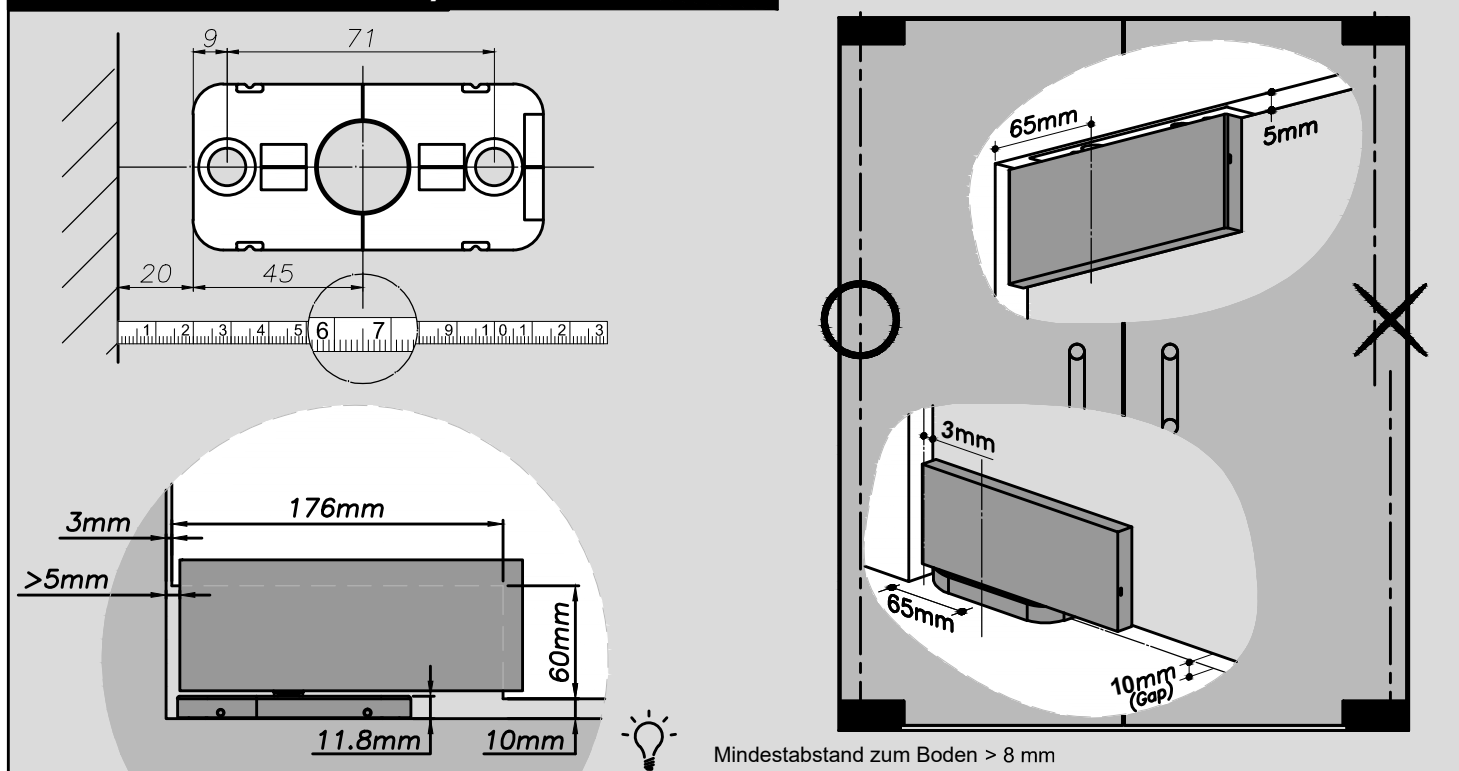
CONTENTS/INHALT

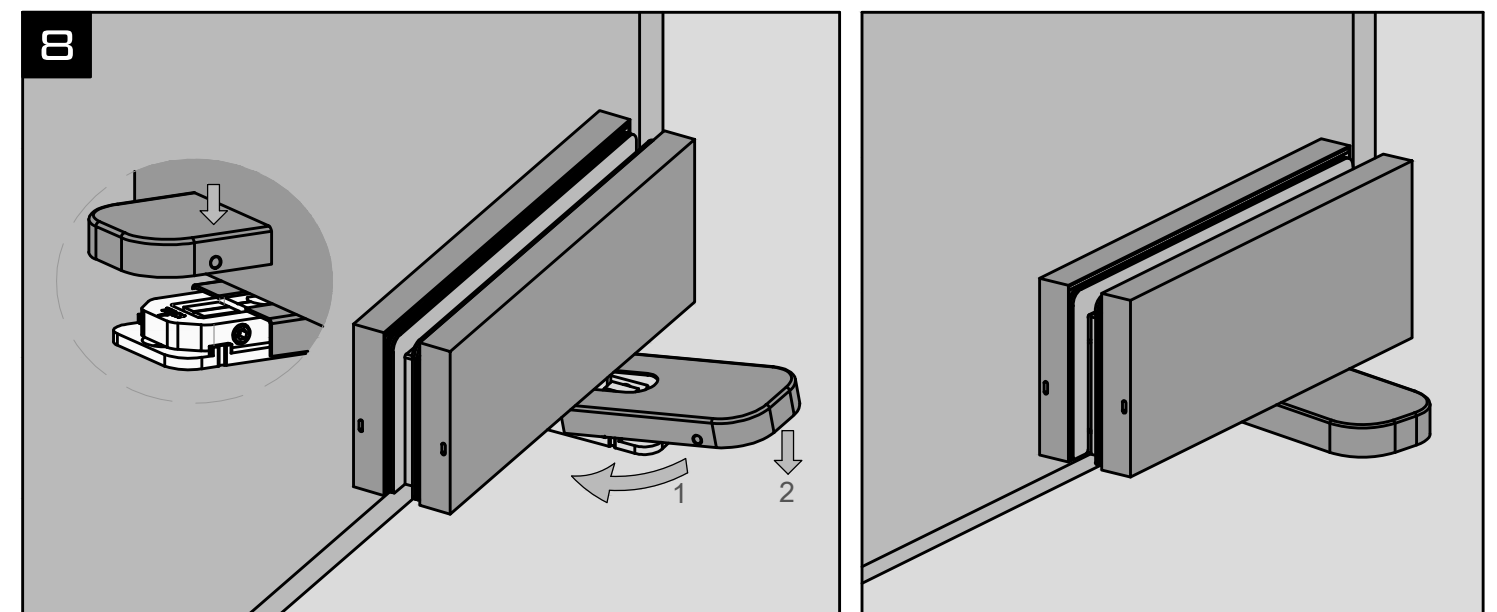
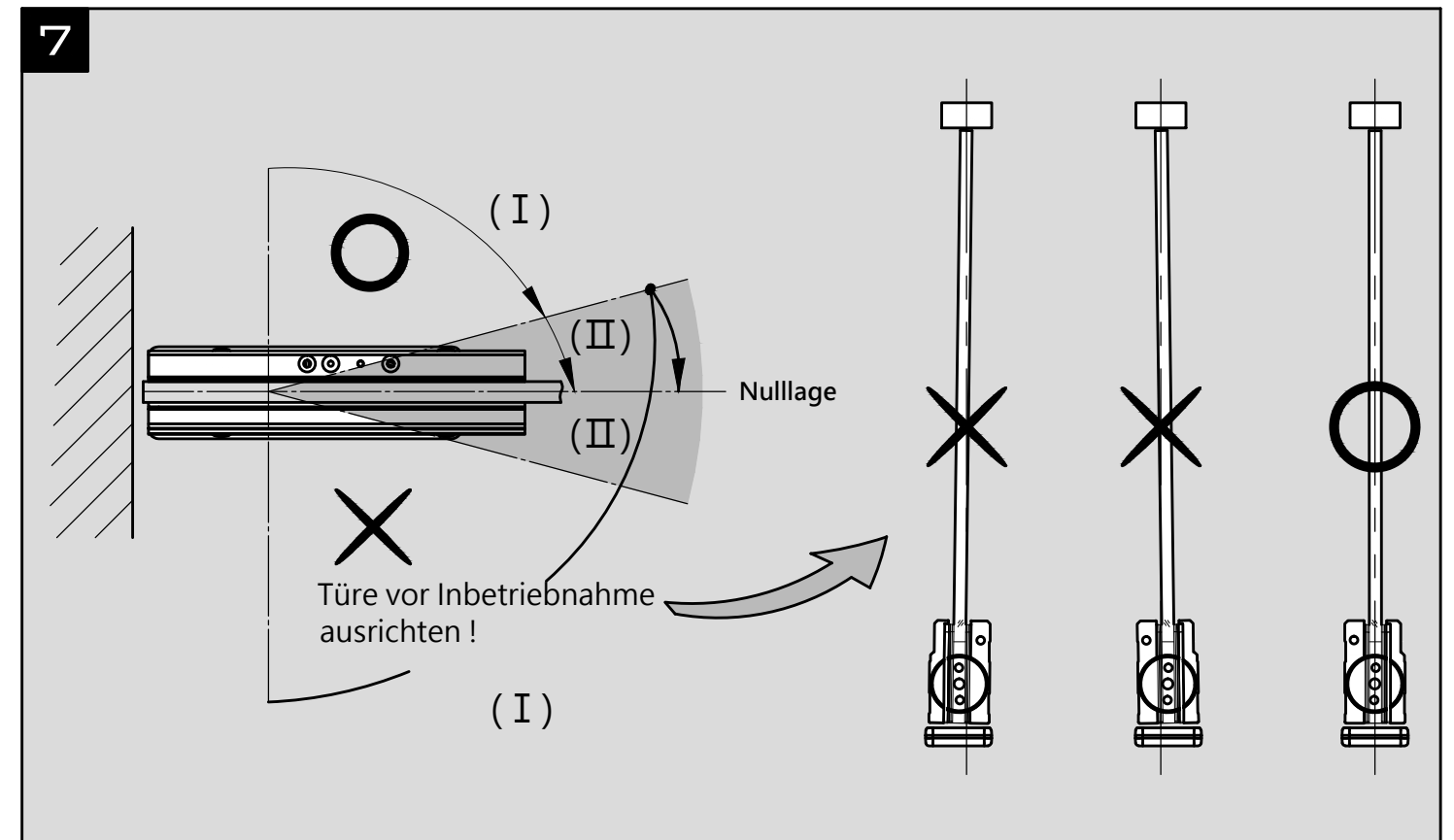
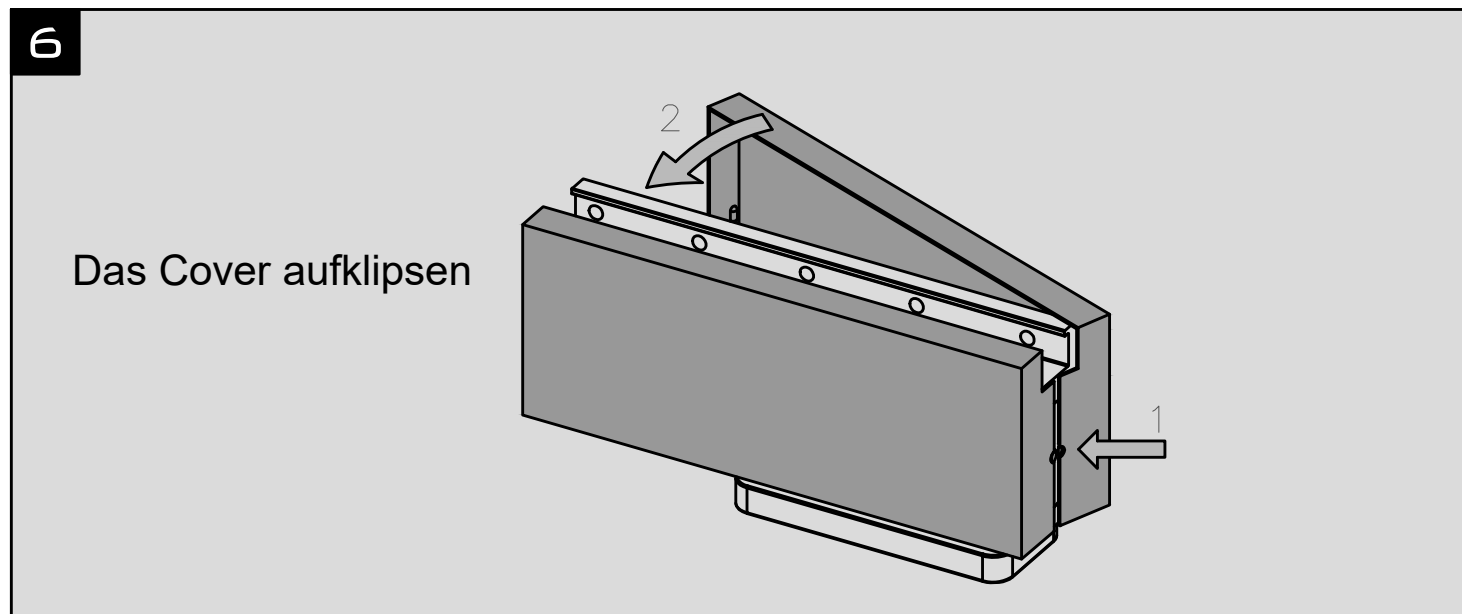
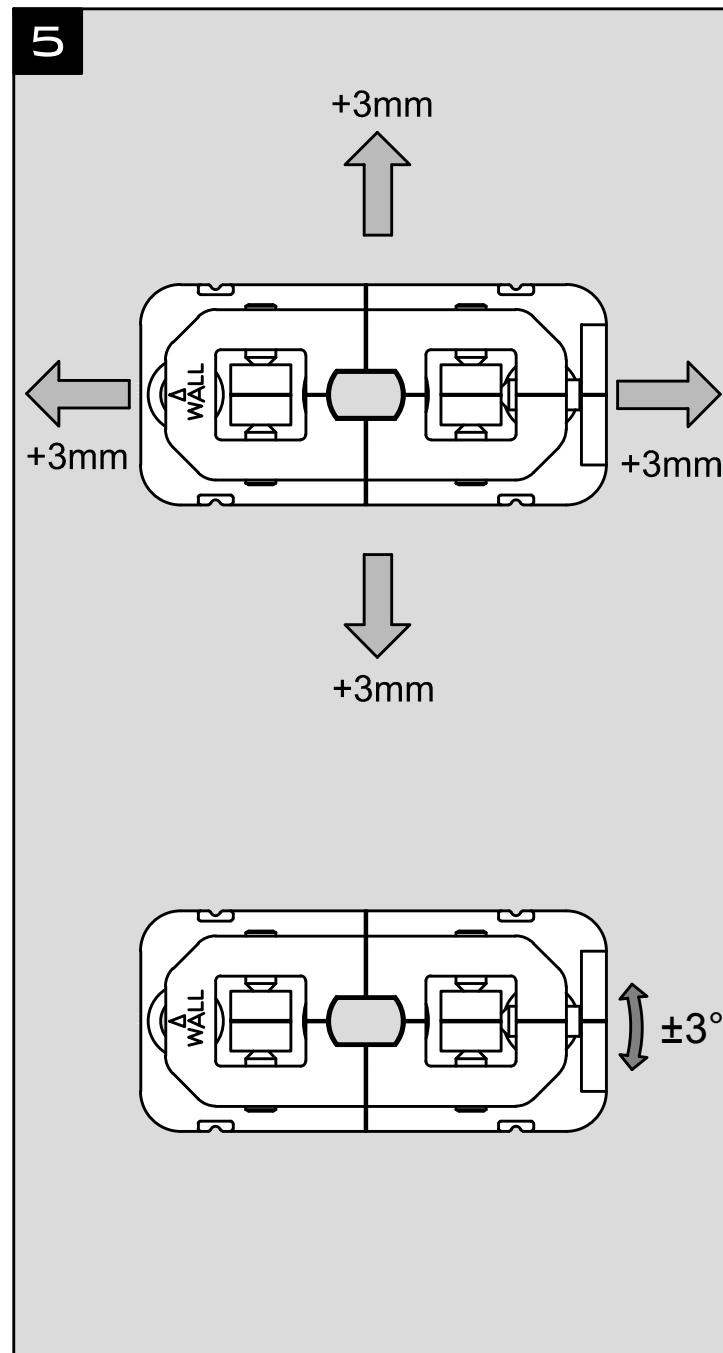
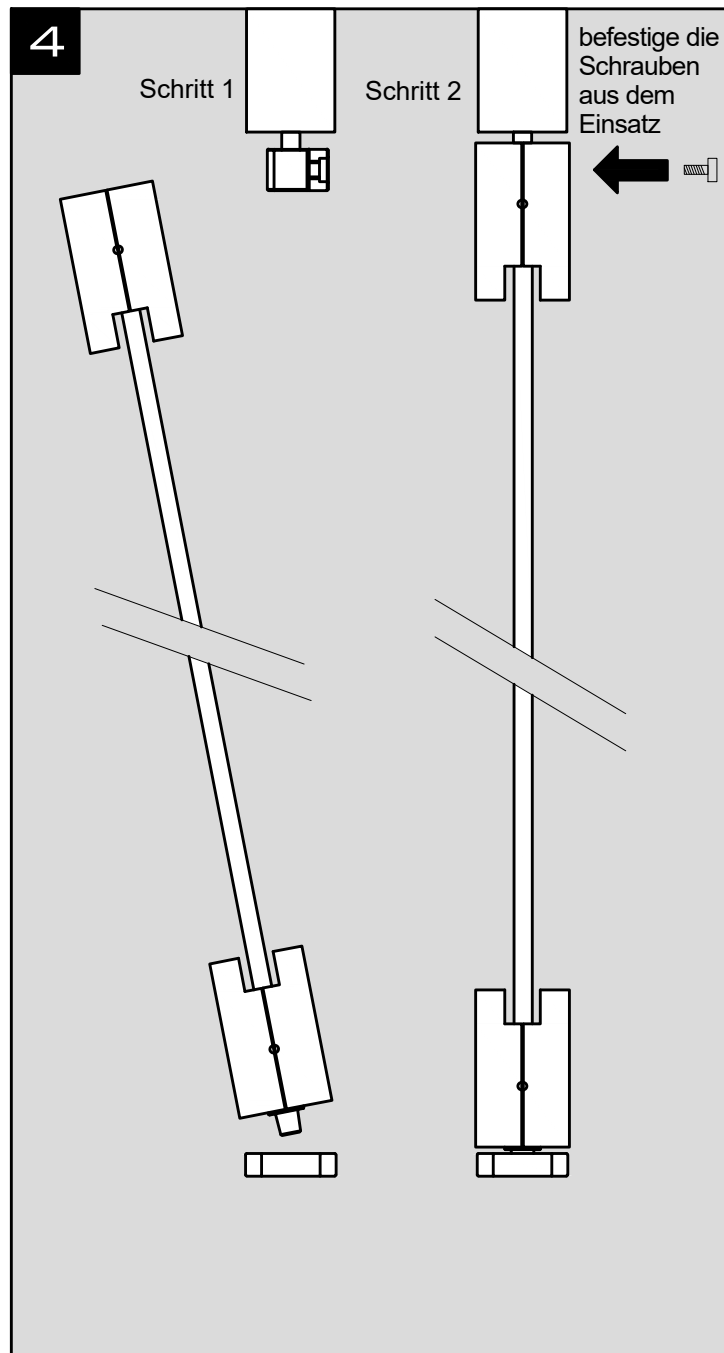


ADJUSTMENT/EINSTELLUNGEN

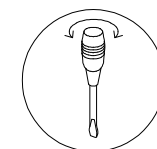


PATCH FITTINGS/PIVOT BAND



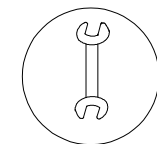


Wichtige Informationen zur Installation :



Bei Verwendung mit Falle & Riegel bitte prüfen :

1. Öffnen Sie den Türflügel bis zum maximalen Öffnungswinkel und lassen Sie ihn los. Der Türflügel muss vollständig in den Türrahmen schließen und die Falle überwinden.
2. Öffnen Sie den Türflügel und legen Sie den Fallenriegel auf das Schließblech. Lassen Sie den Türflügel los. Der Türschließer muss genügend Kraft haben, um den Türflügel zu verriegeln.



Wartung :

1. Überprüfen Sie den Türschließer alle drei Monate, um sicherzustellen, dass alle Befestigungen sicher sind, und stellen Sie, falls erforderlich, die Schließ- und Verriegelungsgeschwindigkeit ein und kennzeichnen Sie die Funktion und Leichtgängigkeit der Tür gemäß den Erwartungen der BS EN 1154:1997.
2. Tragen Sie ein leichtes Öl auf die Gelenke und die Türscharniere auf.