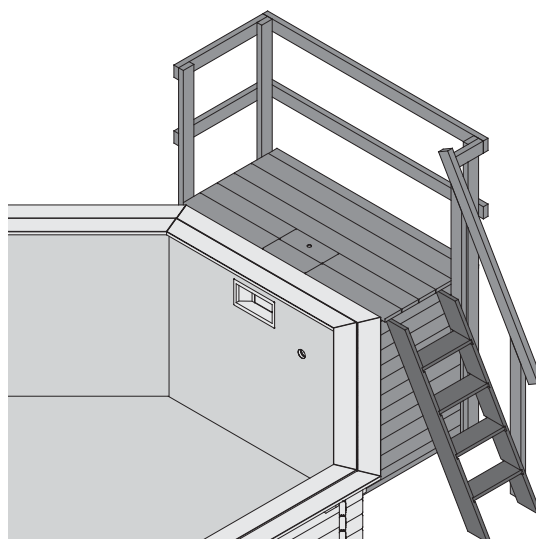
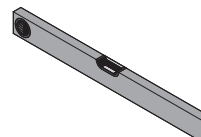
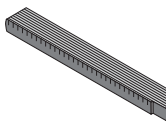
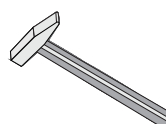
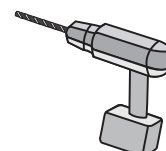
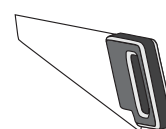




49535





-  **Aufbauanleitung**
-  **Building Instructions**
-  **notice de montage**
-  **montagehandleiding**
-  **Montagevejledning**
-  **Instrucciones de construcción**
-  **Istruzioni per il montaggio**
-  **Montážní návod**





 Vergleichen Sie zuerst die Material-liste mit Ihrem Paketinhalt! Bitte haben Sie Verständnis, dass Beanstandungen nur im nicht aufgebauten Zustand bearbeitet werden können!


 Vergelijk eerst de lijst van materialen met de inhoud van uw pakket! Reclamaties kunnen alleen in behandeling worden genomen zolang de onderdelen nog niet zijn gemonteerd!


 Confrontate questa distinta materiali prima con il contenuto del pacchetto! Vi preghiamo di comprendere che eventuali reclami possono essere accolti solo prima del montaggio!

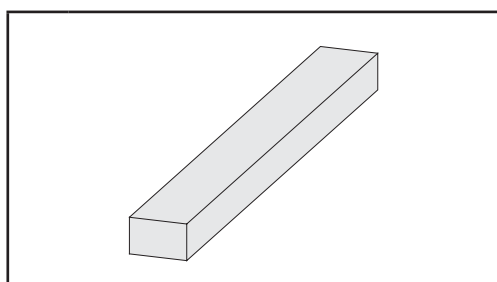
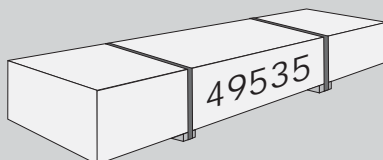
 First compare the list of materials with your package contents! Please understand that complaints can be processed in the non-built status only!

 Start med at kontrollere materialelisten med indholdet af den leverede pakke! Vi gør venligst opmærksom på at reklamationer kun kan behandles for materialer som ikke er blevet bearbejdet!

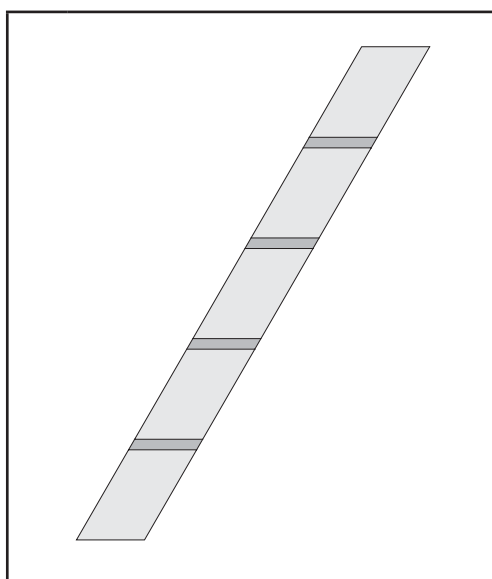
 Nejprve přezkontrolujte obsah balení podle materiálového listu! Mějte pochopení pro to, že případnou reklamaci se můžeme zabývat pouze tehdy, když díly nebudou smontované! Za pomoci tohoto seznamu můžete jednotlivé díly přiřadit k montážnímu návodu.

 Commencez par comparer la liste du matériel avec le contenu de votre paquet! Sachez que nous traitons uniquement les réclamations concernant le matériel à l'état non monté!

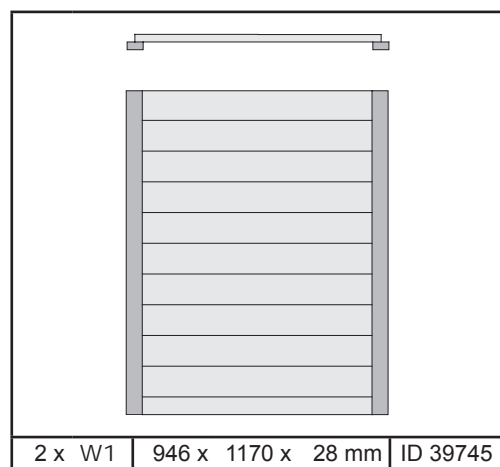
 En primer lugar, compare la lista de material con el contenido del paquete. Rogamos entienda que las reclamaciones sólo pueden ser tramitadas antes de montar el objeto!



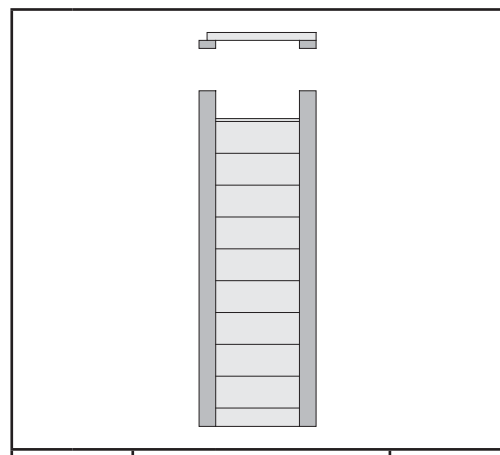
2 x B1	285 x 45 x 18 mm	ID 44871
2 x B2	355 x 140 x 26 mm	ID 49534
4 x B3	420 x 140 x 26 mm	ID 39882
4 x B4	676 x 140 x 26 mm	ID 49500
4 x B5	1717 x 140 x 26 mm	ID 49499
2 x B6	80 x 58 x 28 mm	ID 7205
2 x B7	1040 x 58 x 28 mm	ID 39736
4 x B8	1170 x 58 x 28 mm	ID 39735
2 x B9	943 x 60 x 40 mm	ID 39733
1 x B10	1535 x 60 x 40 mm	ID 39734
1 x B11	235 x 90 x 40 mm	ID 37463
2 x B12	290 x 90 x 40 mm	ID 39915
2 x B13	757 x 90 x 40 mm	ID 49498
4 x B14	878 x 90 x 40 mm	ID 39913
2 x B15	1155 x 90 x 40 mm	ID 39906
2 x B16	1606 x 90 x 40 mm	ID 39910
1 x B17	1537 x 90 x 40 mm	ID 39908
2 x B18	1878 x 90 x 40 mm	ID 43669
3 x B19	2170 x 90 x 40 mm	ID 39909



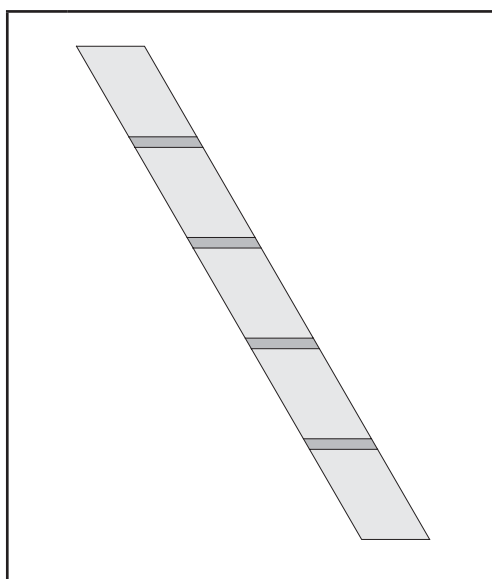
1 x L1 | ID 39880



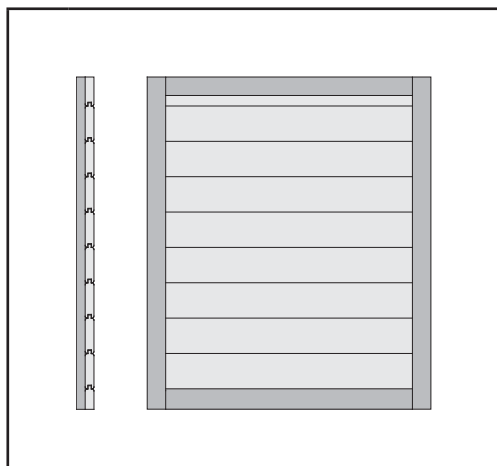
2 x W1 | 946 x 1170 x 28 mm | ID 39745



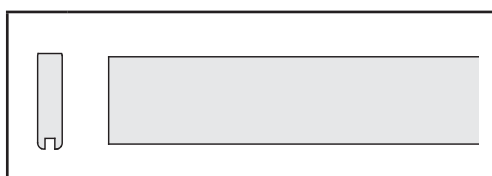
1 x W2 | 408 x 1170 x 28 mm | ID 39746



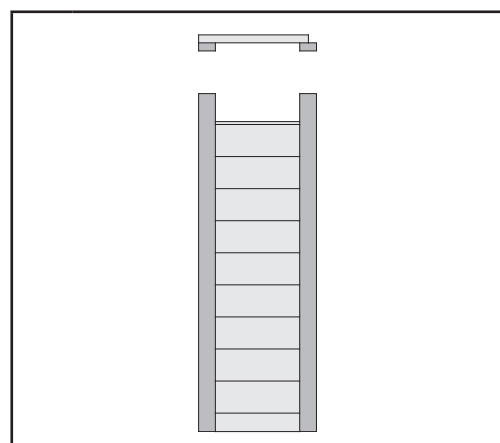
1 x L2 | ID 39881



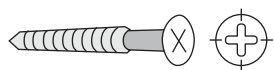
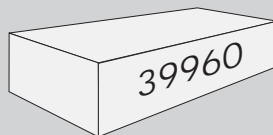
1 x D1 | 1043 x 890 x 28 mm | ID 39766



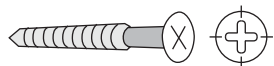
1 x G1 | 1661 x 105 x 28 mm | ID 39748



1 x W3 | 408 x 1170 x 28 mm | ID 39901

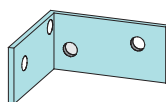


40 x	4 x 35 mm	ID 3687
75 x	4 x 50 mm	ID 3688
60 x	4 x 70 mm	ID 3689

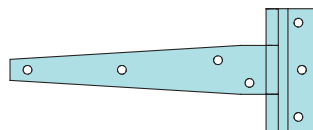


-  Edelstahl
-  stainless steel
-  acier inoxydable
-  roestvrij staal
-  rustfrit stål
-  acero inoxidable
-  acciaio inossidabile
-  nerez

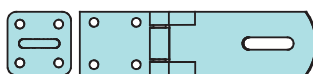
20 x	4 x 35 mm	ID 39398
85 x	4 x 50 mm	ID 39399



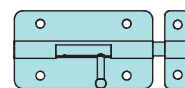
4 x ID 21208




2 x ID 3716





1 x ID 3724





2 x ID 3709


 Um das Ertrinken von Kindern zu verhindern, wird empfohlen, den Zugang zum Schwimmbecken mit einer Schutzeinrichtung zu sichern!


 To prevent the drowning of children, it is recommended to secure access to the swimming pool with a protective device!


 Pour éviter la noyade des enfants, il est recommandé de sécuriser l'accès à la piscine avec un dispositif de protection!

 Om verdrinking van kinderen te voorkomen, is het aan te raden om de toegang tot het zwembad te beveiligen met een beschermend apparaat!

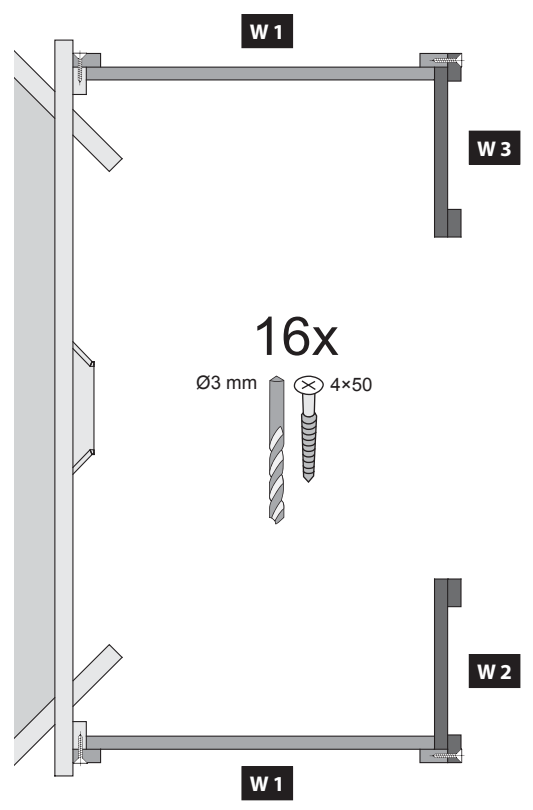
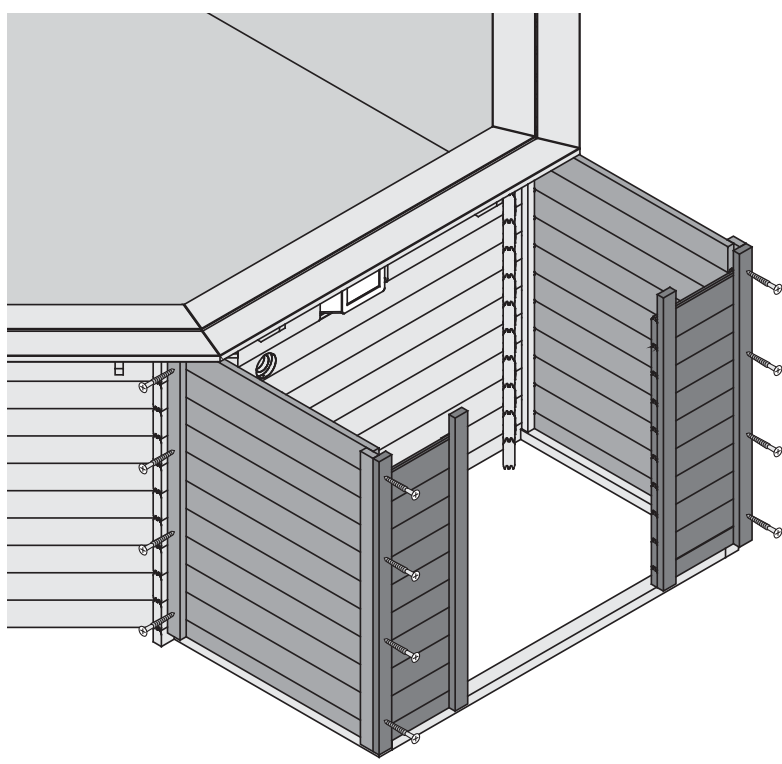
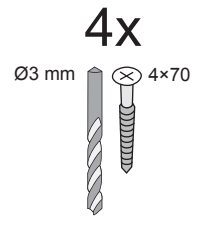
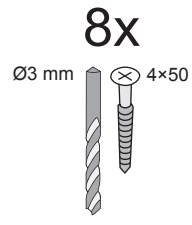
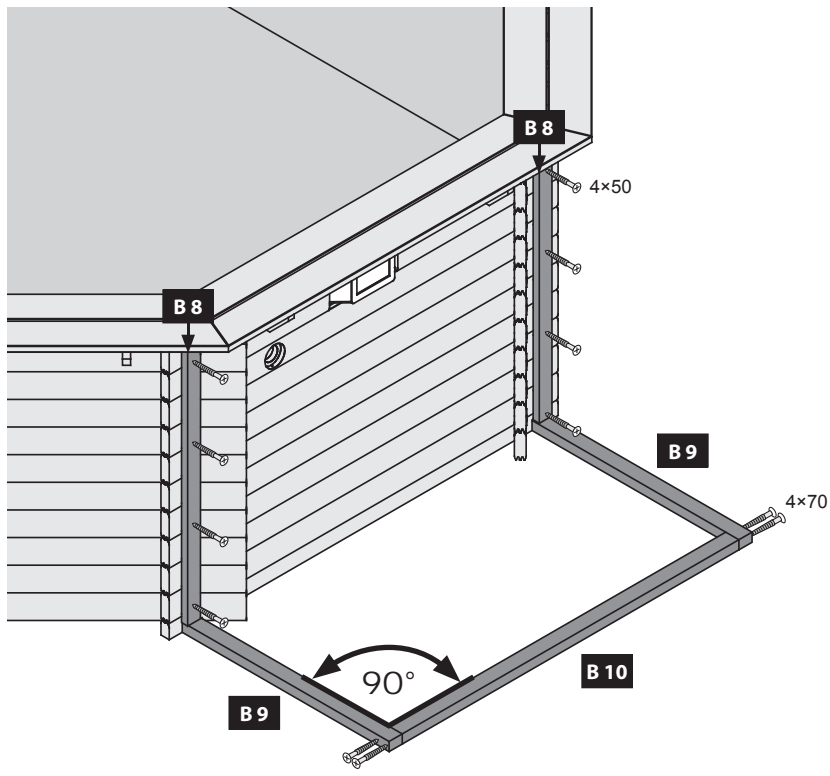
 For at forhindre drukning af børn anbefales det at sikre adgang til swimmingpoolen med en beskyttelsesanordning!

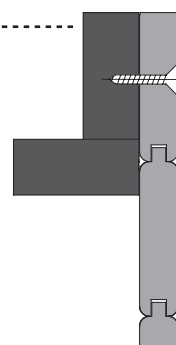
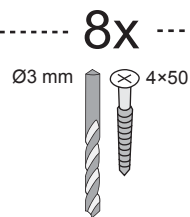
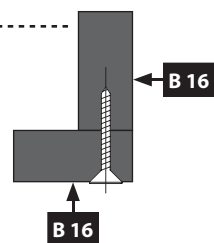
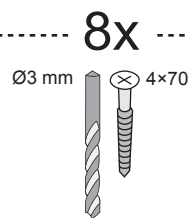
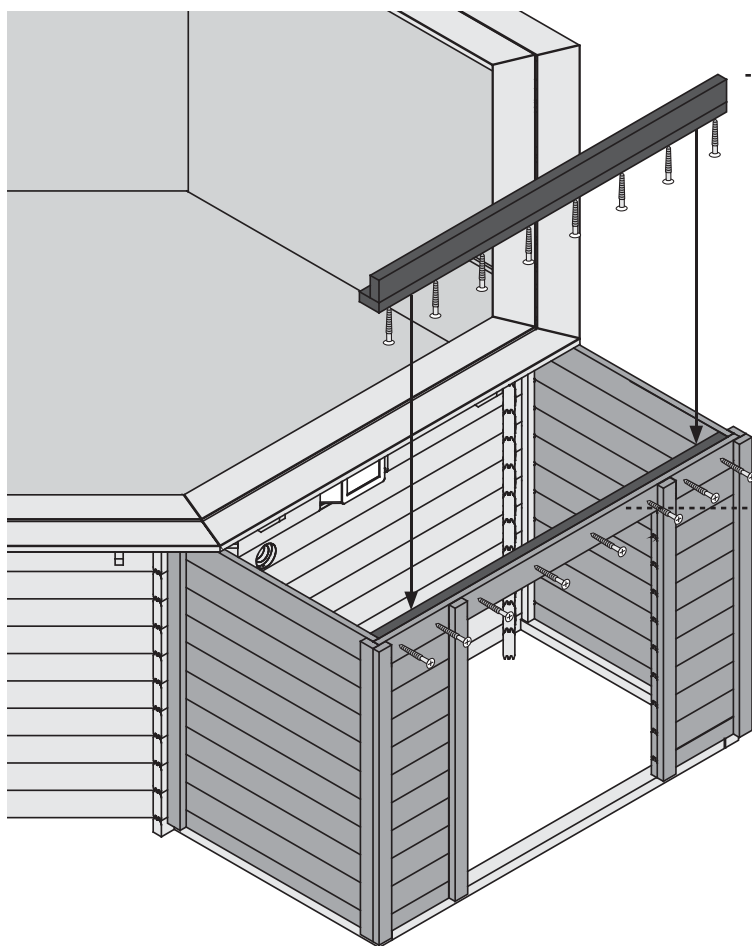
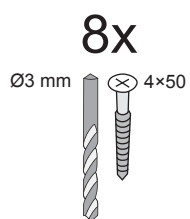
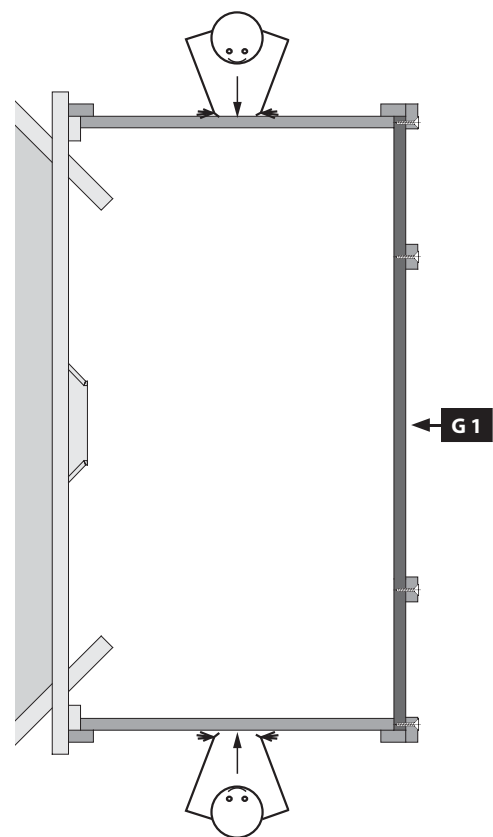
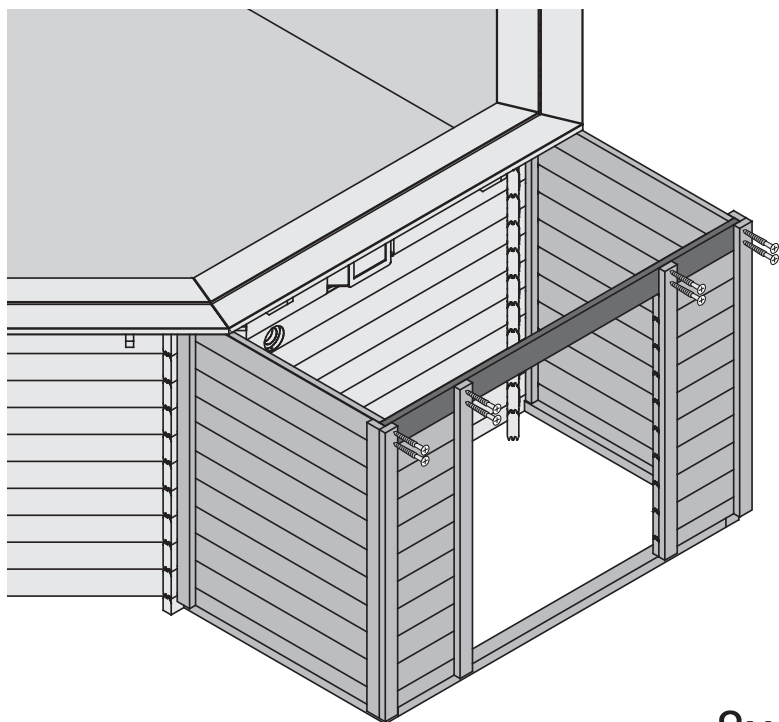
 Para evitar que los niños se ahoguen, se recomienda asegurar el acceso a la piscina con un dispositivo de protección.

 Per prevenire l'annegamento dei bambini, si consiglia di proteggere l'accesso alla piscina con un dispositivo di protezione!

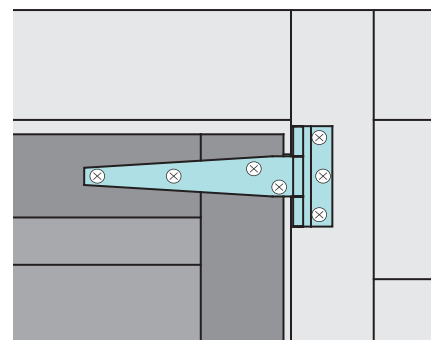
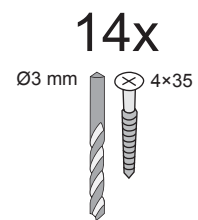
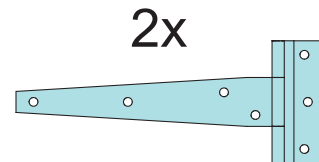
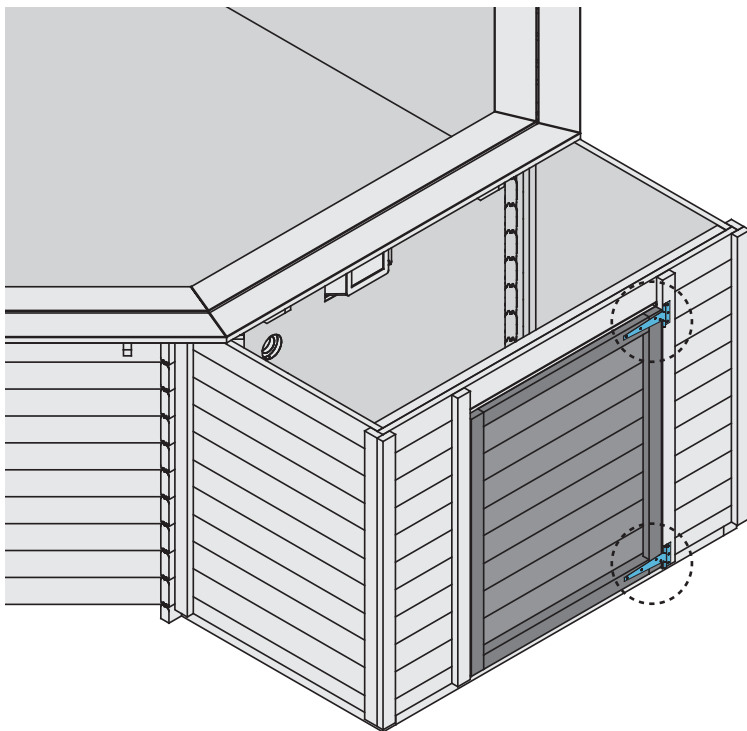
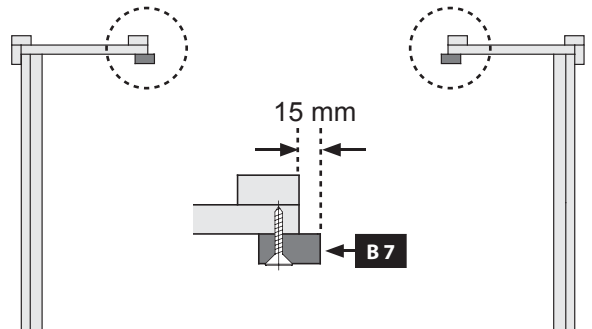
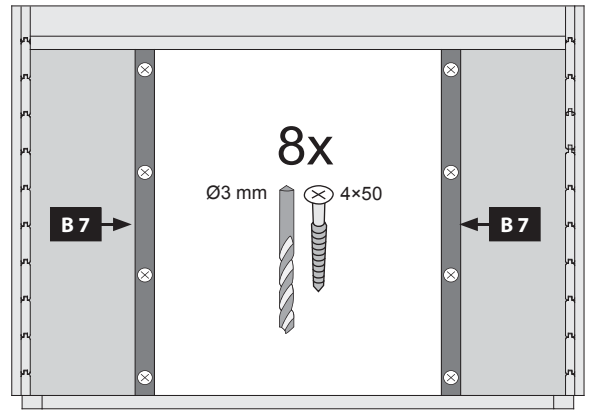
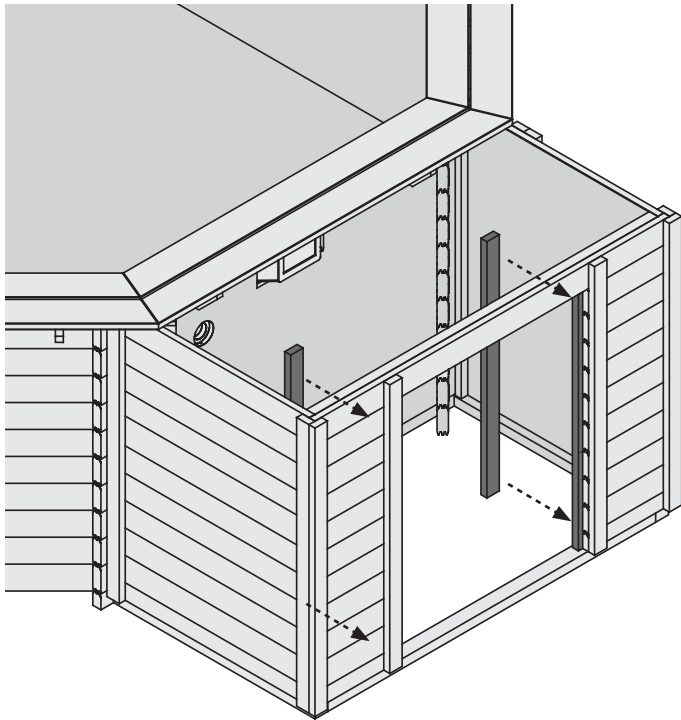
 Aby se zabránilo utopení dětí, doporučuje se zajistit přístup k bazénu s ochranným zařízením!

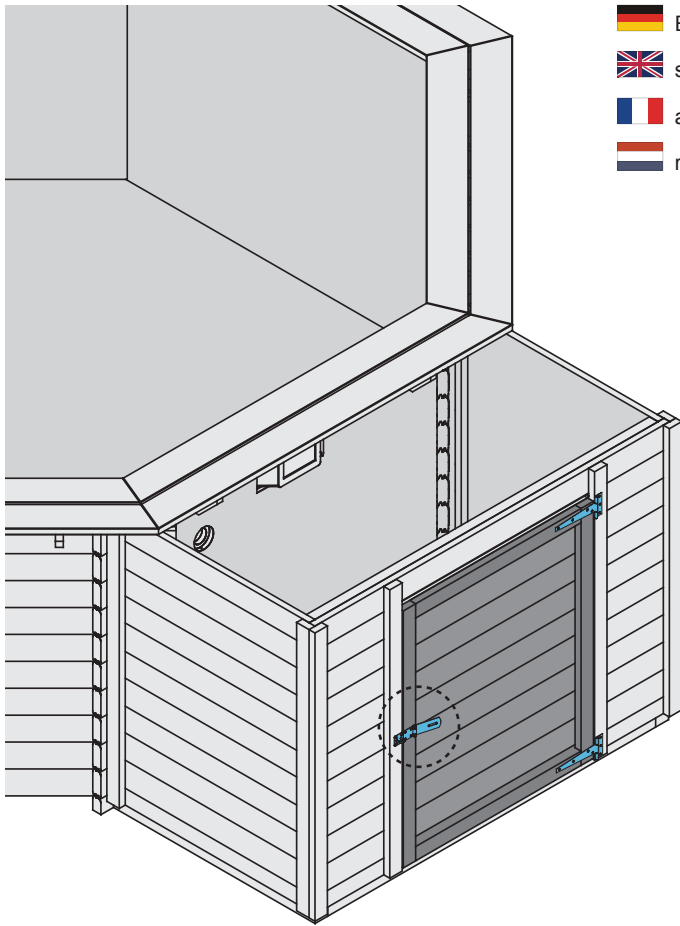






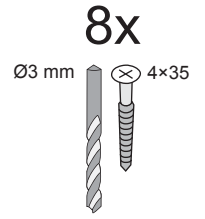
-  innen
-  binnen
-  dentro
-  Inside
-  inde
-  uvnitř
-  à l'intérieur
-  dentro



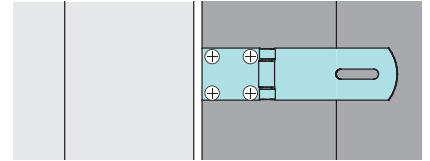


-  Edelstahl
-  stainless steel
-  acier inoxydable
-  roestvrij staal

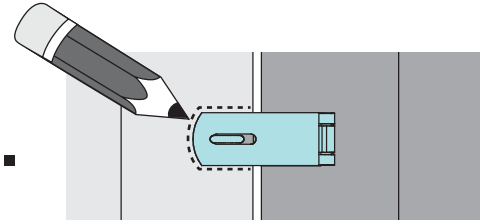
-  rustfrit stål
-  acero inoxidable
-  acciaio inossidabile
-  nerez



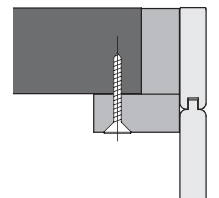
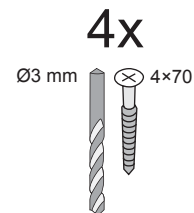
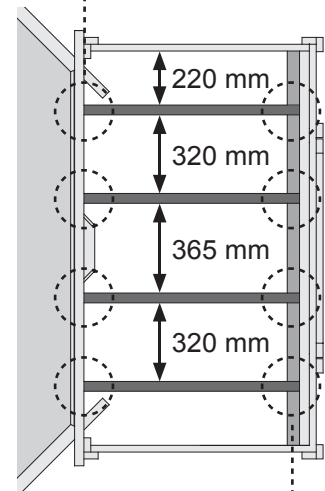
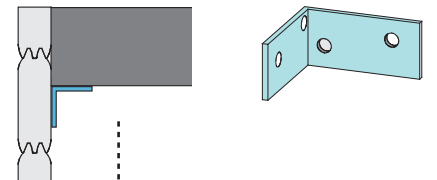
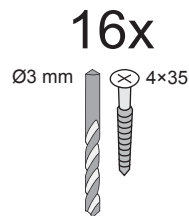
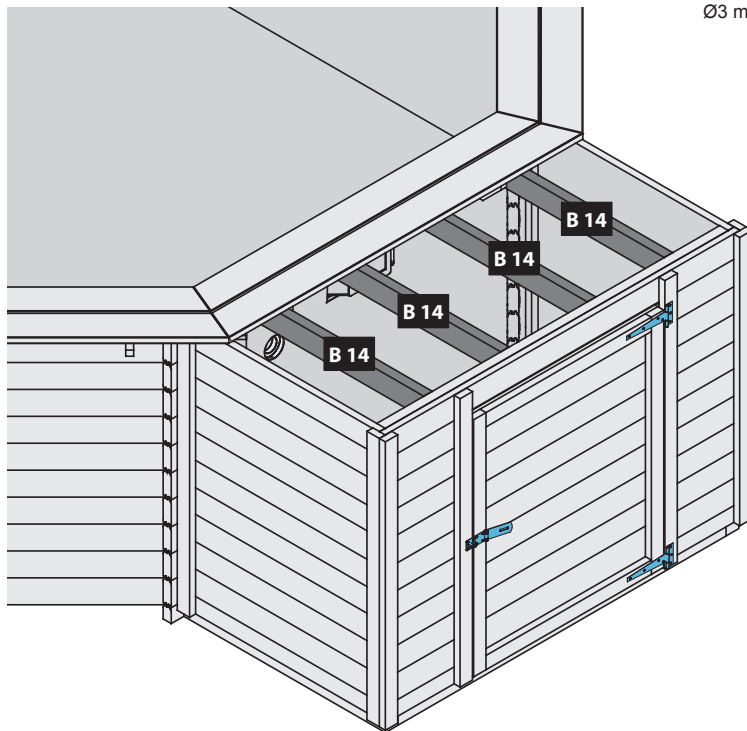
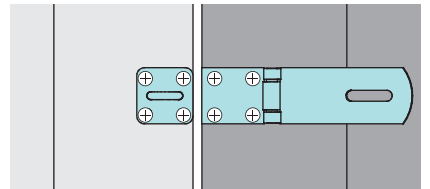
**1.**

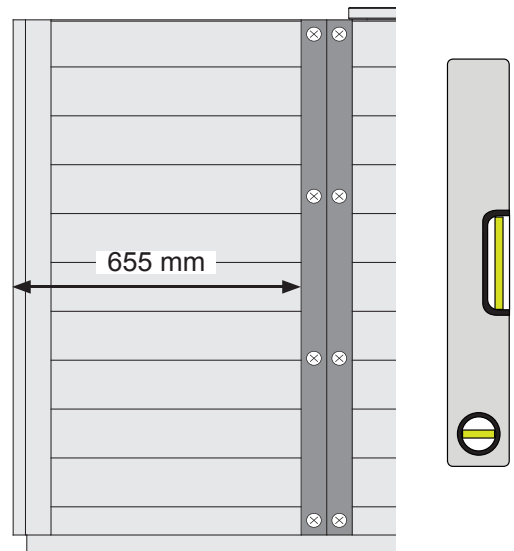
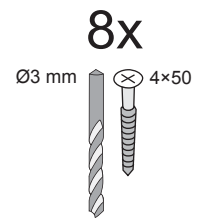
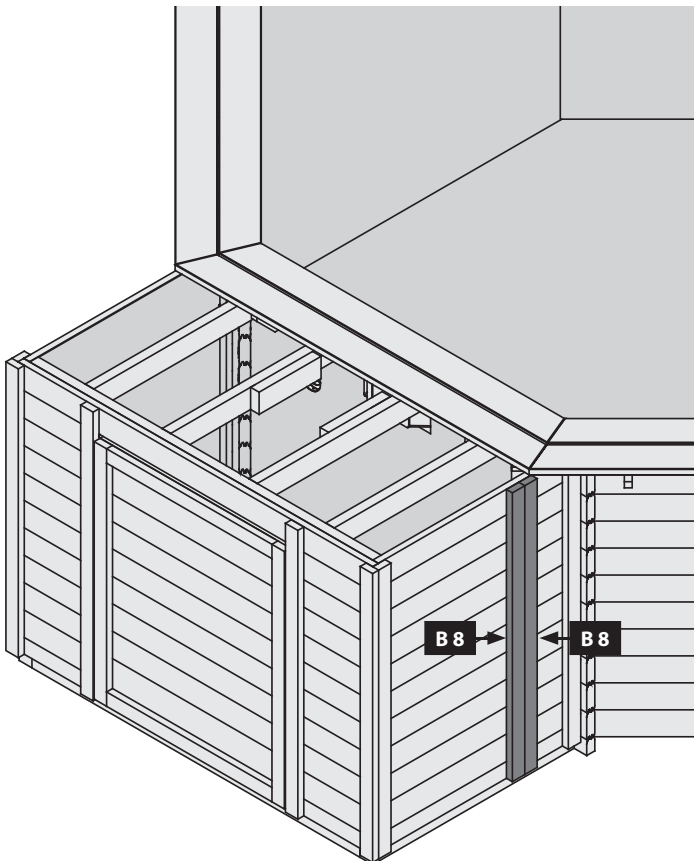
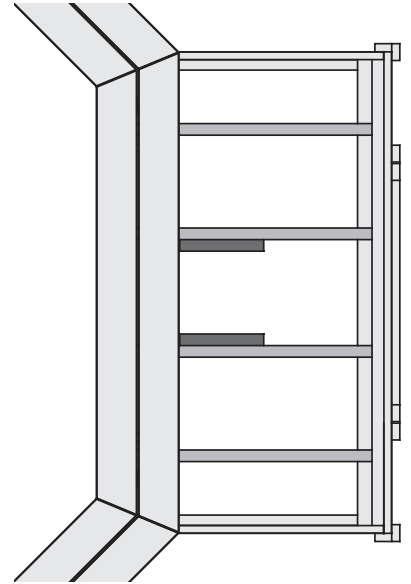
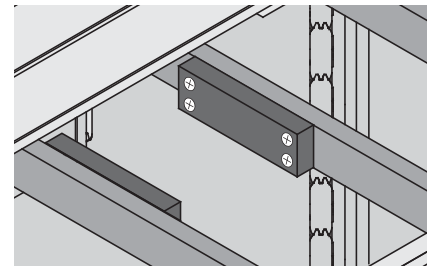
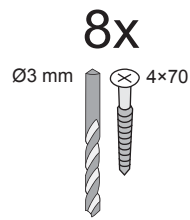
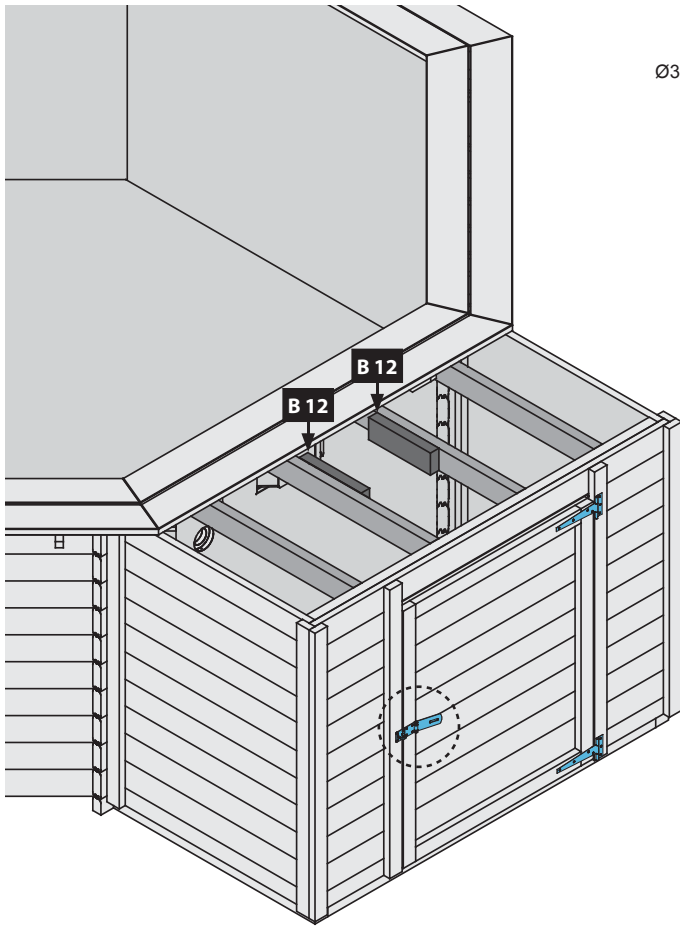


**2.**

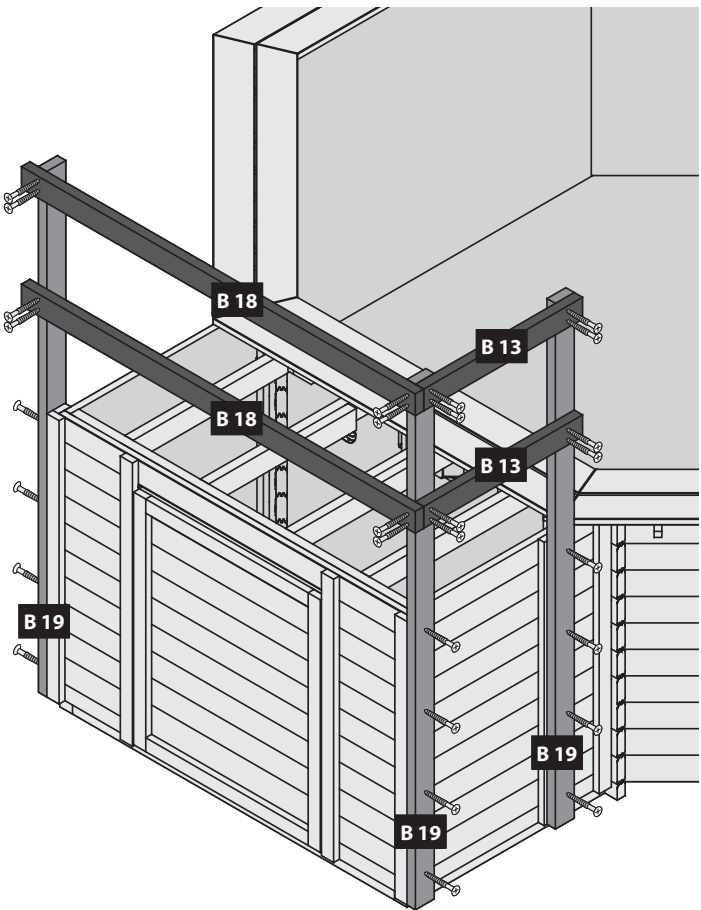


**3.**

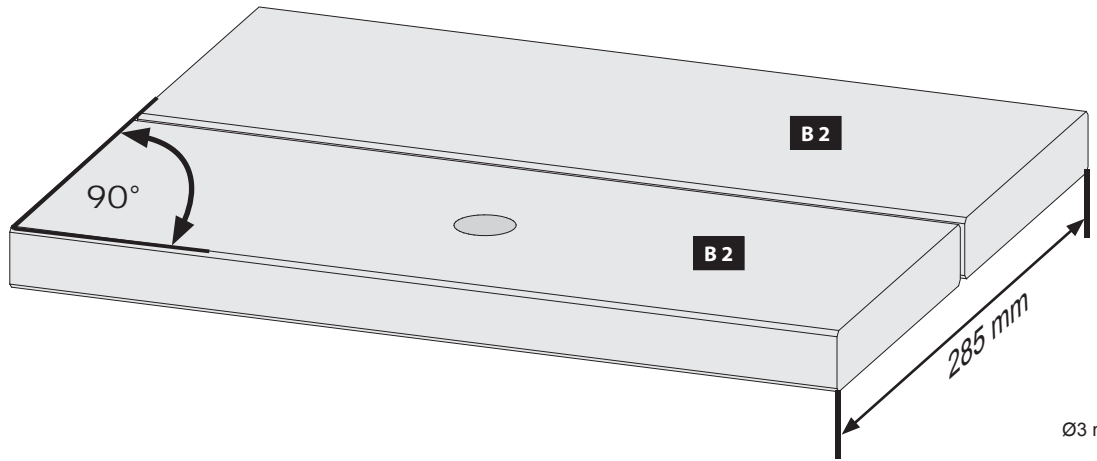
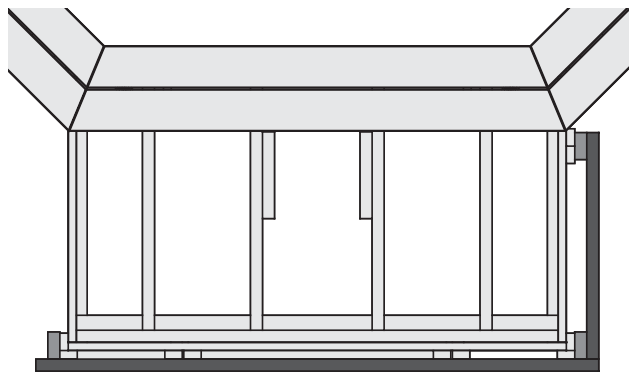
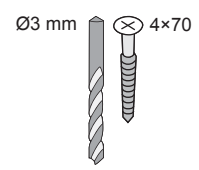




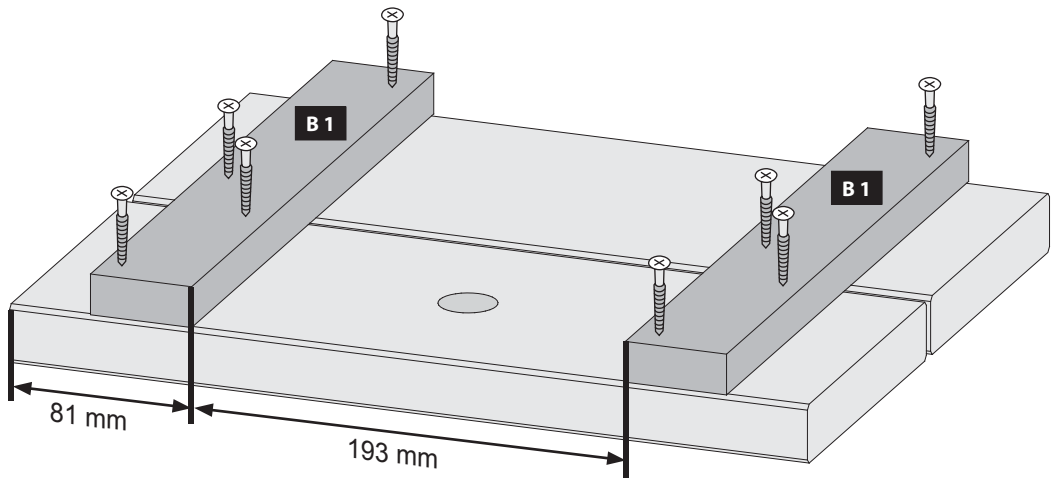
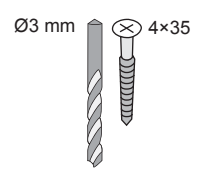


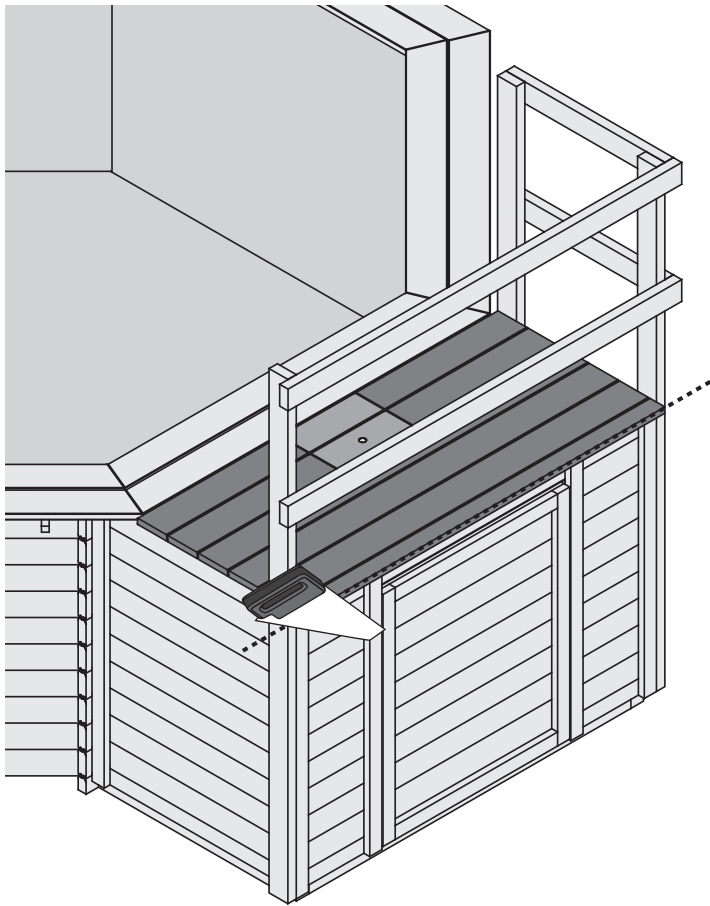


28x



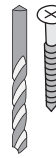
8x



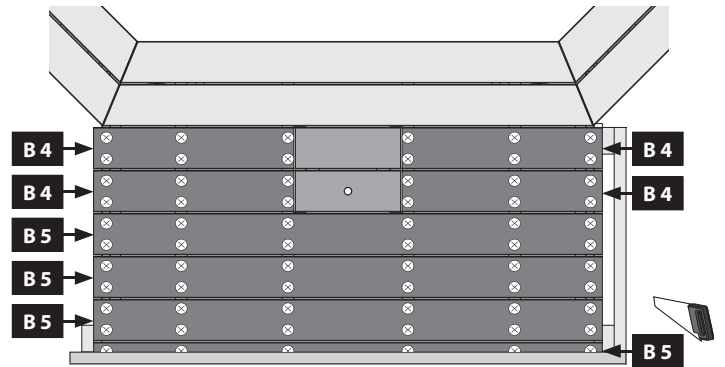


66x

Ø3 mm 4x50

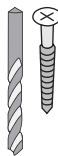


-  Edeldstahl
-  rustfrit stål
-  stainless steel
-  acero inoxidable
-  acier inoxydable
-  acciaio inossidabile
-  roestvrij staal
-  nerez



16x

Ø3 mm 4x50



-  Edeldstahl
-  stainless steel
-  acier inoxydable
-  roestvrij staal
-  rustfrit stål
-  acero inoxidable
-  acciaio inossidabile
-  nerez

