

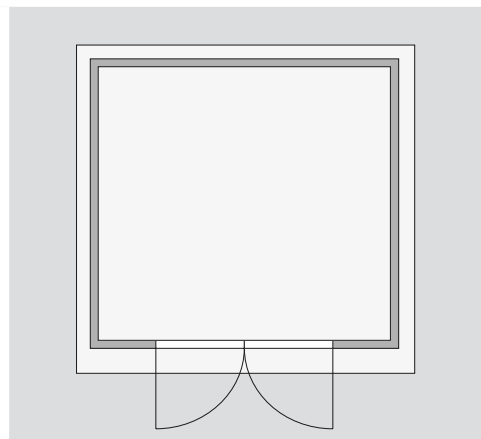
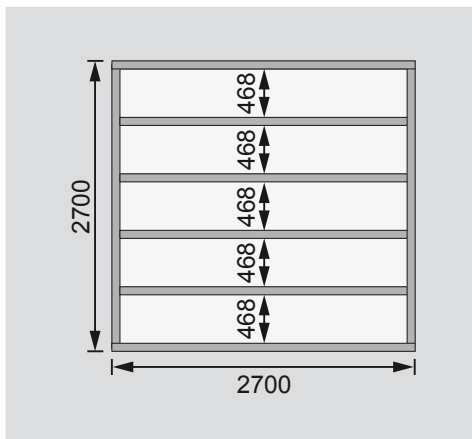
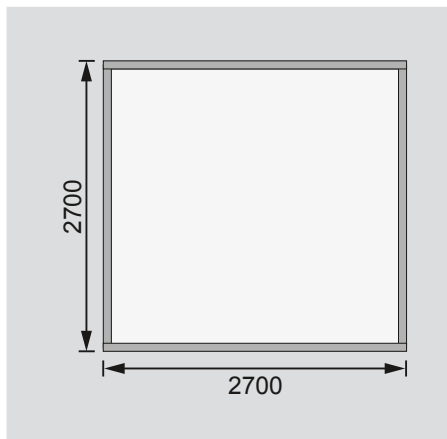
<b>Außenmaße</b>	B 274 × T 274 cm
<b>Sockelmaße</b>	B 270 × T 270 cm
<b>Innenmaße</b>	B 264 × T 264 cm
<b>Dachstand</b>	B 305 × T 303 cm
<b>Dachüberstand</b> <i>vorne / seitlich / hinten</i>	23 / 17,5 / 10 cm
<b>Seitenhöhe</b>	205 cm
<b>Firsthöhe</b>	222 cm
<b>Umbauter Raum</b>	15 m <sup>3</sup>
<b>Dachfläche</b>	9 m <sup>2</sup>
<b>Dachneigung</b>	3°
<b>Türflügel Außenmaße</b>	*
<b>Tür Durchgangsmaße</b>	*
<b>Tür Lichtausschnitt á Element</b>	*
<b>Fenster Anzahl</b>	1
<b>Fenster Außenmaße</b>	B 230 × H 18,5 cm
<b>Fenster Lichtausschnitt</b>	B 221 × H 10 cm
<b>Bedarf Schindeln</b> <i>Pakete</i>	-
<b>Bedarf Bitumendachbelag</b> <i>Rollen</i>	2 (7,5 m <sup>2</sup> )
<b>Bedarf selbstklebende Dachfolie</b> <i>Rollen</i>	3
<b>Bedarf selbstklebende Bitumendachbahn</b> <i>Rollen</i>	-
<b>Bedarf Dachrinnenpakete</b> <i>Holz</i>	Set 3
<b>Bedarf Dachrinnenpakete</b> <i>Kunststoff</i>	-
<b>Bedarf Terrassendielen</b> <i>Pack</i>	B
<b>Zulässige Schneelast</b>	75 kg/m <sup>2</sup>
<b>Paketmaße</b>	L 299 × B 120 × H 47 cm / 493 kg

Bitte beachten Sie dazu den Punkt Vorbereitung der Stellfläche bzw des Fundaments

Fundamentplan ohne Boden (in mm)

Fundamentplan mit Boden (in mm)

Draufsicht



**Ausführung**

- Nordische Fichte, naturbelassen
- Nordische Fichte, terragrau lackiert
- Wand
  - Steck-Schraub-System
  - 28 mm Rundprofil mit Nut und Feder
- Dach
  - Massivholzdach mit Nut und Feder
- Tür

\* Die verschiedenen Türvarianten finden Sie unter der Rubrik **Zubehör**

**Oberlicht**

- Feststehend
- Kunstglas
- Fußboden
  - Als Zubehör erhältlich
  - Massivholzboden mit Nut und Feder
- Unterkonstruktion
  - ca 60 mm breite Bodenbalken, kesseldruckimprägniert