

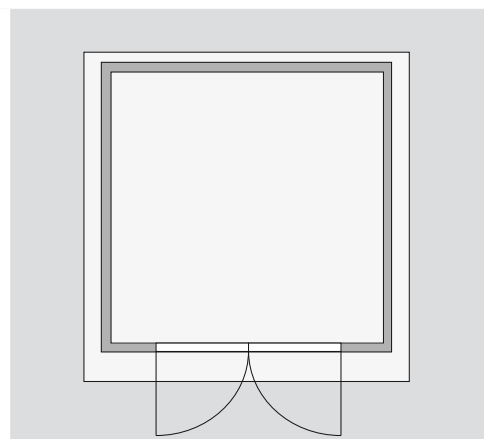
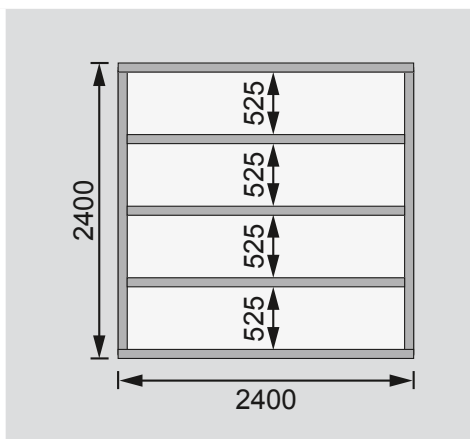
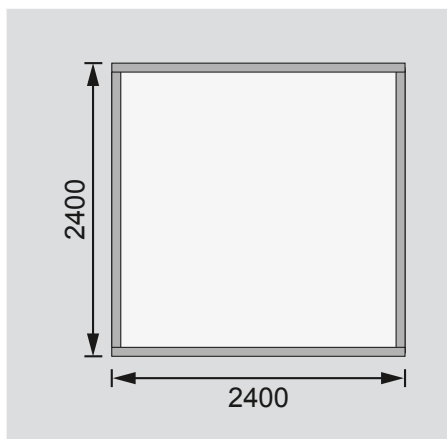
| | |
|---|----------------------------------|
| Außenmaße | B 244 × T 244 cm |
| Sockelmaße | B 240 × T 240 cm |
| Innenmaße | B 234 × T 234 cm |
| Dachstand | B 276 × T 273 cm |
| Dachüberstand vorne / seitlich / hinten | 21 / 18 / 12 cm |
| Seitenhöhe | 205 cm |
| Firsthöhe | 222 cm |
| Umbauter Raum | 12,7 m ³ |
| Dachfläche | 7,3 m ² |
| Dachneigung | 3° |
| Türflügel Außenmaße | * |
| Tür Durchgangsmaße | * |
| Tür Lichtausschnitt á Element | * |
| Fenster Anzahl | 1 |
| Fenster Außenmaße | B 199,5 × H 18,5 cm |
| Fenster Lichtausschnitt | B 190,5 × H 9,5 cm |
| Bedarf Schindeln Pakete | - |
| Bedarf Bitumendachbelag Rollen | 1 (10 m ²) |
| Bedarf selbstklebende Dachfolie Rollen | 2 |
| Bedarf selbstklebende Bitumendachbahn Rollen | - |
| Bedarf Dachrinnenpakete Holz | Set 3 |
| Bedarf Dachrinnenpakete Kunststoff | - |
| Bedarf Terrassendielen Pack | A |
| Zulässige Schneelast | 75 kg/m ² |
| Paketmaße | L 273 × B 120 × H 52 cm / 413 kg |

Bitte beachten Sie dazu den Punkt Vorbereitung der Stellfläche bzw des Fundaments

Fundamentplan ohne Boden (in mm)

Fundamentplan mit Boden (in mm)

Draufsicht



Ausführung

- Nordische Fichte, naturbelassen
- Nordische Fichte, terragrau lackiert
- Wand
 - Steck-Schraub-System
 - 28 mm Rundprofil mit Nut und Feder
- Dach
 - Massivholzdach mit Nut und Feder
- Tür

* Die verschiedenen Türvarianten finden Sie unter der Rubrik **Zubehör**

Oberlicht

- Feststehend
- Kunstglas
- Fußboden
 - Als Zubehör erhältlich
 - Massivholzboden mit Nut und Feder
- Unterkonstruktion
 - ca 60 mm breite Bodenbalken, kesseldruckimprägniert