

# Pflanzkästen Czardas System



Montageanleitung

**Vielen Dank, dass Sie sich für einen Pflanzkasten aus unserem Czardas System entschieden haben.**

Alle Pflanzgefäße sind aus **pflegeleichtem** und **wetterfesten Kunststoff** hergestellt. Nachfolgend finden Sie die Montagehinweise für jedes Modell.

Die **Montage** der einzelnen Teile erfolgt ohne Werkzeug **im Stecksystem**. **Optional** benötigen Sie einen **6-10mm Bohrer**.

Bei **Rückfragen** stehen wir Ihnen gerne zur Verfügung:  
[service@khw-geschwenda.de](mailto:service@khw-geschwenda.de)

**Montageanleitung Pflanzkasten  
ab Seite 3**

**Montageanleitung Pflanzkasten mit Spalier  
ab Seite 5**

## **Pflanzkasten** **Übersicht der Varianten**

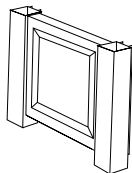


Pflanzkasten 43 cm

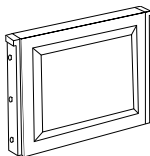


Pflanzkasten 100 cm

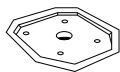
## Inhalt



2 x Seitenteil  
mit Pfosten



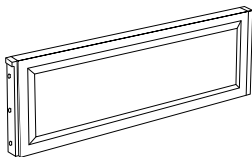
2 x Seitenteil  
43 cm Art. 3800.



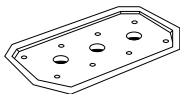
1 x Bodenplatte  
43 cm Art. 3800.



4 x Kappe



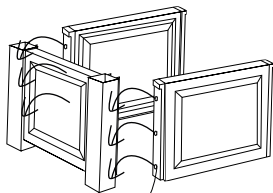
2 x Seitenteil  
100 cm Art. 3810.



1 x Bodenplatte  
100 cm Art. 3810.

## Aufbau

1



1. 
2. 
3. 

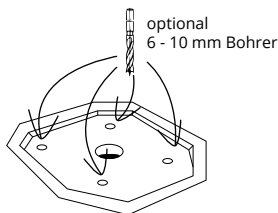
1. runde Laschen in Durchbrüche stecken

2. Bauteil herunterdrücken

3. hörbar einrasten lassen

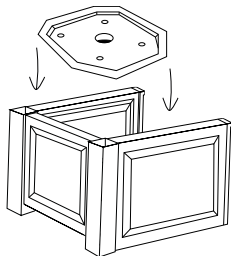
**Achtung! Bei zu großer  
Krafteinwirkung besteht  
Bruchgefahr!**

2

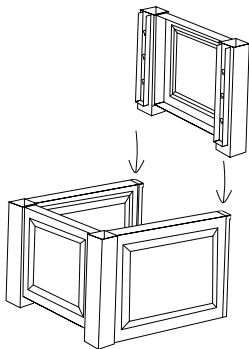


optional  
6 - 10 mm Bohrer

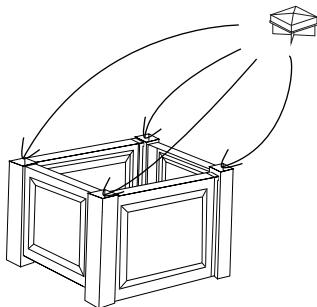
3



4



5



## **Pflanzkasten mit Spalier** **Übersicht der Varianten**



100 cm, Spalier hinten

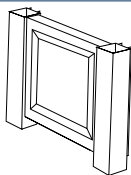


100 cm, Spalier mittig



43 cm, Spalier hinten

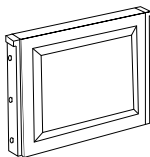
## Inhalt



2 x Seitenteil  
mit Pfosten

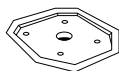
43 cm Art. 3720,

100 cm Art. 4700.



2 x Seitenteil

43 cm Art. 3720.



1 x Bodenplatte

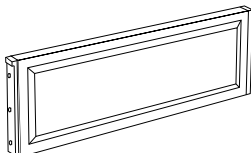
43 cm Art. 3720.



Kappe 43 cm Art. 3720.

4 x 100 cm Art. 4700.

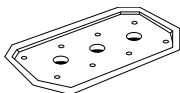
6 x 100 cm Art. 4710.



2 x Seitenteil

100 cm Art. 4700.

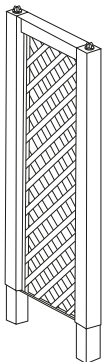
100 cm Art. 4710.



1 x Bodenplatte

100 cm Art. 4700.

100 cm Art. 4710.



1 x Spalier

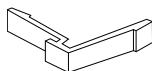
43 cm Art. 3720.



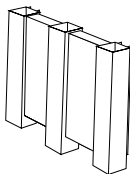
Verbinder

100 cm Art. 4700.

100 cm Art. 4710.

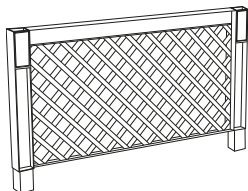


Eck-Verbinder



2 x Seitenteil  
mit Pfosten

100 cm Art. 4710.



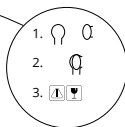
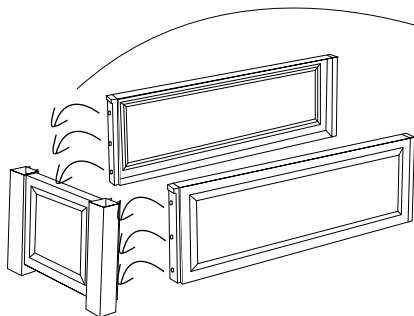
2 x Spalier

100 cm Art. 4700.

100 cm Art. 4710.

# Aufbau

1

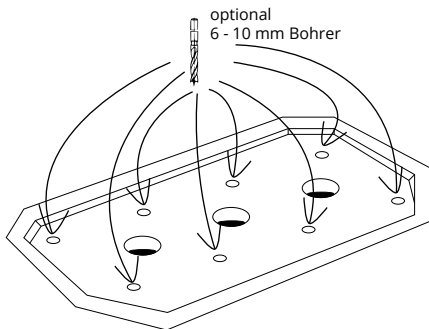


1. runde Laschen in Durchbrüche stecken

2. Bauteil herunterdrücken

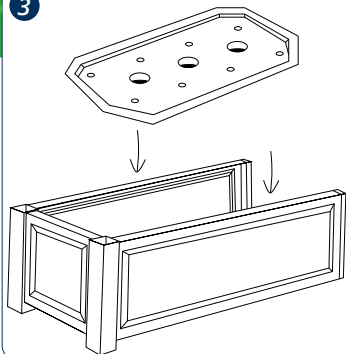
3. hörbar einrasten lassen  
**Achtung! Bei zu großer  
Krafteinwirkung besteht  
Bruchgefahr!**

2

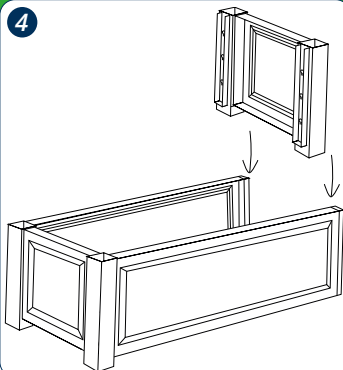


optional  
6 - 10 mm Bohrer

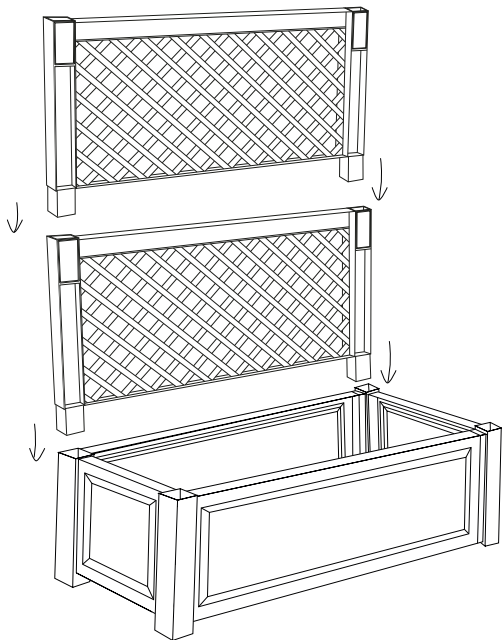
3



4



5

**Art. 4710.**

Spalier mittig einsetzen!

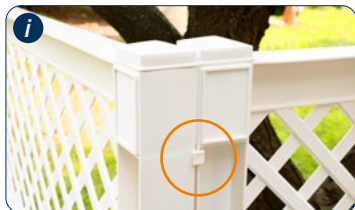


## Pflanzkästen mit Spalier Verbindungsmöglichkeiten



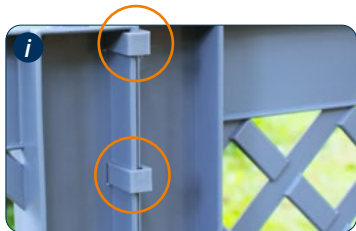
2 x

Seiten der Pflanzkästen miteinander verbinden - an Löchern orientieren!



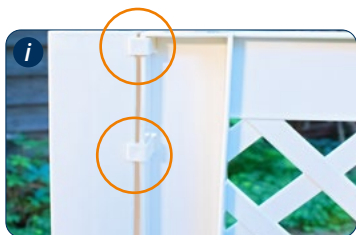
2 x

Seiten der Pflanzkästen miteinander verbinden - an Löchern orientieren!



2 x

Seiten der Pflanzkästen miteinander verbinden - an Löchern orientieren!



2 x

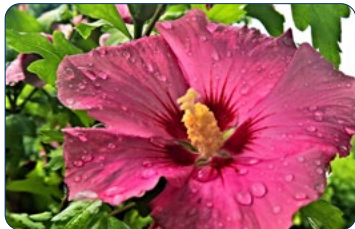
Seiten der Pflanzkästen miteinander verbinden - an Löchern orientieren!

## Pflanz- und Pflegeanleitung

- Wählen Sie die **passenden Kübelpflanzen** zum **Standort** Ihres Pflanzkastens aus. Achten Sie darauf, ob es dort sonnig oder eher schattig ist.
- Verwenden Sie **unbenutzte, lockere und gut durchlüftete Erde**, die das Wasser speichert.
- Gießen Sie ihre Pflanzen ausschließlich in den frühen Morgen- oder Abendstunden, finden Sie das **richtige Maß beim Bewässern** und achten Sie auf die individuellen Bedürfnisse Ihrer Kübelpflanzen.
- **Düngen** Sie Ihre Kübelpflanzen **regelmäßig**.
- **Beobachten** Sie Ihre Pflanzen und prüfen Sie regelmäßig, ob diese **Schädlinge oder Krankheiten** aufweisen.
- Das Spalier ist eine **ideale Rankhilfe für Kletterpflanzen**. Tragen die Pflanzen ein zu **hohes Eigengewicht**, können sie zusätzlich mit **Draht** oder **Seilen** befestigt werden.

Wir wünschen Ihnen viel Erfolg!

## Blüten-Inspiration für Ihren Pflanzkasten



Gartenhibiskus



Phlox



Funkie



Kreuzblume



Wandelröschen



Strauchmargerite



Hortensie



Fuchsie