

Pflanzkästen Czardas System



Montageanleitung

Vielen Dank, dass Sie sich für einen Pflanzkasten aus unserem Czardas System entschieden haben.

Alle Pflanzgefäße sind aus **pflegeleichtem** und **wetterfesten Kunststoff** hergestellt. Nachfolgend finden Sie die Montagehinweise für jedes Modell.

Die **Montage** der einzelnen Teile erfolgt ohne Werkzeug **im Stecksystem**. **Optional** benötigen Sie einen **6-10mm Bohrer**.

Bei **Rückfragen** stehen wir Ihnen gerne zur Verfügung:
service@khw-geschwenda.de

**Montageanleitung Pflanzkasten
ab Seite 3**

**Montageanleitung Pflanzkasten mit Spalier
ab Seite 5**

Pflanzkasten **Übersicht der Varianten**

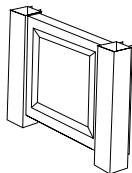


Pflanzkasten 43 cm

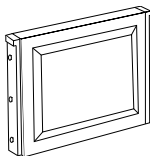


Pflanzkasten 100 cm

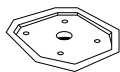
Inhalt



2 x Seitenteil
mit Pfosten



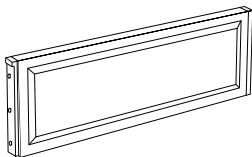
2 x Seitenteil
43 cm Art. 3800.



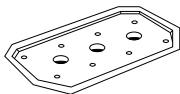
1 x Bodenplatte
43 cm Art. 3800.



4 x Kappe



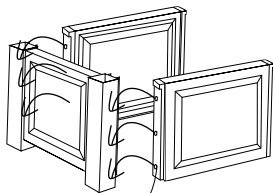
2 x Seitenteil
100 cm Art. 3810.



1 x Bodenplatte
100 cm Art. 3810.

Aufbau

1



1. 
2. 
3. 

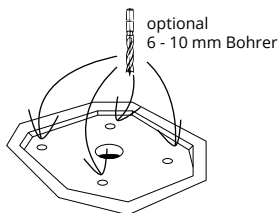
1. runde Laschen in Durchbrüche stecken

2. Bauteil herunterdrücken

3. hörbar einrasten lassen

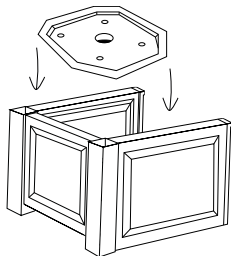
**Achtung! Bei zu großer
Krafteinwirkung besteht
Bruchgefahr!**

2

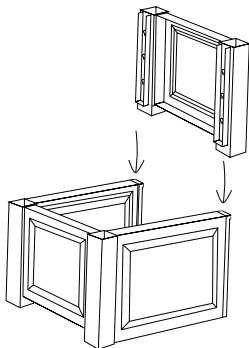


optional
6 - 10 mm Bohrer

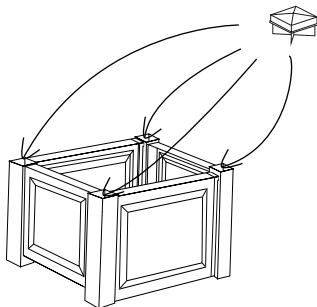
3



4



5



Pflanzkasten mit Spalier

Übersicht der Varianten



100 cm, Spalier hinten

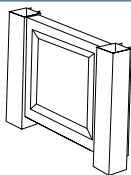


100 cm, Spalier mittig



43 cm, Spalier hinten

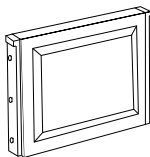
Inhalt



2 x Seitenteil
mit Pfosten

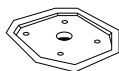
43 cm Art. 3720,

100 cm Art. 4700.



2 x Seitenteil

43 cm Art. 3720.



1 x Bodenplatte

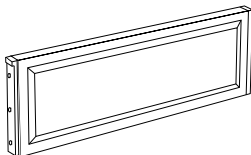
43 cm Art. 3720.



Kappe 43 cm Art. 3720.

4 x 100 cm Art. 4700.

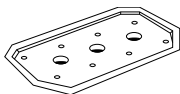
6 x 100 cm Art. 4710.



2 x Seitenteil

100 cm Art. 4700.

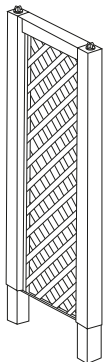
100 cm Art. 4710.



1 x Bodenplatte

100 cm Art. 4700.

100 cm Art. 4710.



1 x Spalier

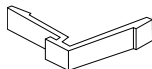
43 cm Art. 3720.



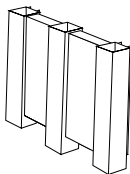
Verbinder

100 cm Art. 4700.

100 cm Art. 4710.

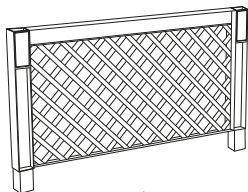


Eck-Verbinder



2 x Seitenteil
mit Pfosten

100 cm Art. 4710.



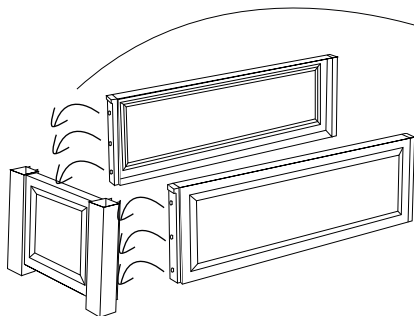
2 x Spalier

100 cm Art. 4700.

100 cm Art. 4710.

Aufbau

1



1. 

2. 

3. 

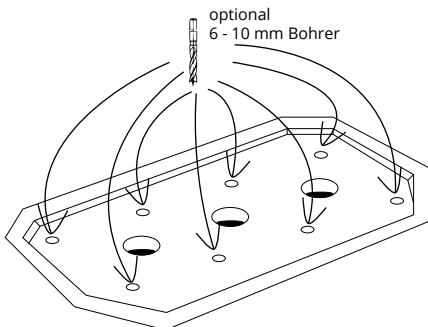
1. runde Laschen in Durchbrüche stecken

2. Bauteil herunterdrücken

3. hörbar einrasten lassen

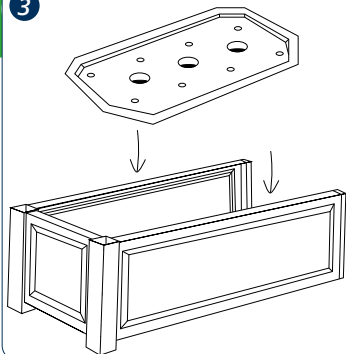
**Achtung! Bei zu großer
Krafteinwirkung besteht
Bruchgefahr!**

2

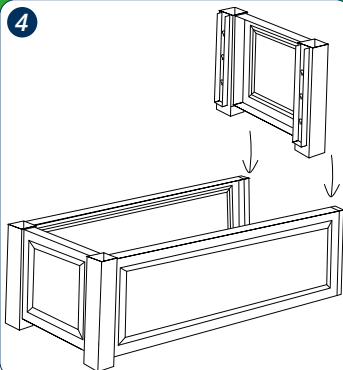


optional
6 - 10 mm Bohrer

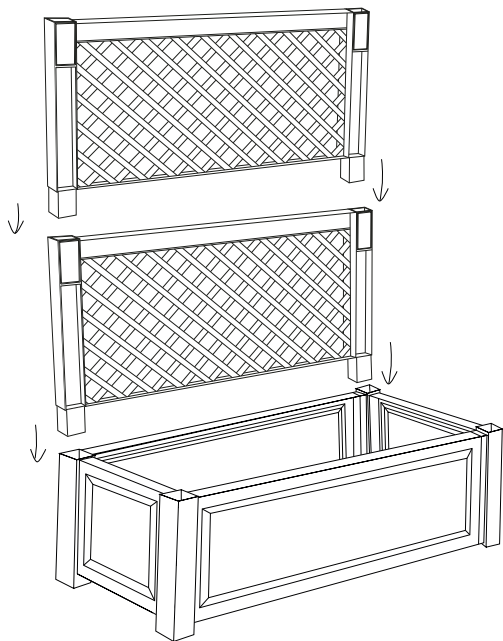
3



4



5

**Art. 4710.**

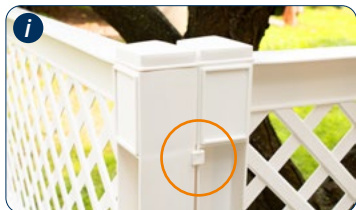
Spalier mittig einsetzen!

Pflanzkästen mit Spalier Verbindungsmöglichkeiten



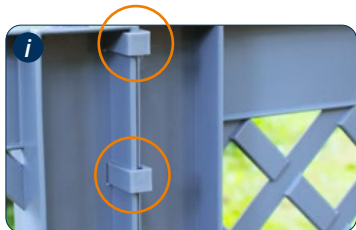
2 x

Seiten der Pflanzkästen miteinander verbinden - an Löchern orientieren!



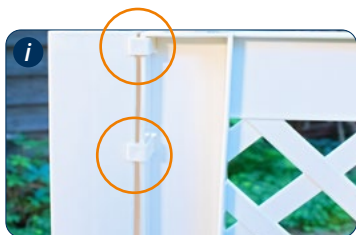
2 x

Seiten der Pflanzkästen miteinander verbinden - an Löchern orientieren!



2 x

Seiten der Pflanzkästen miteinander verbinden - an Löchern orientieren!



2 x

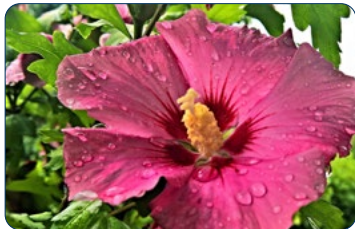
Seiten der Pflanzkästen miteinander verbinden - an Löchern orientieren!

Pflanz- und Pflegeanleitung

- Wählen Sie die **passenden Kübelpflanzen** zum **Standort** Ihres Pflanzkastens aus. Achten Sie darauf, ob es dort sonnig oder eher schattig ist.
- Verwenden Sie **unbenutzte, lockere und gut durchlüftete Erde**, die das Wasser speichert.
- Gießen Sie ihre Pflanzen ausschließlich in den frühen Morgen- oder Abendstunden, finden Sie das **richtige Maß beim Bewässern** und achten Sie auf die individuellen Bedürfnisse Ihrer Kübelpflanzen.
- **Düngen** Sie Ihre Kübelpflanzen **regelmäßig**.
- **Beobachten** Sie Ihre Pflanzen und prüfen Sie regelmäßig, ob diese **Schädlinge oder Krankheiten** aufweisen.
- Das Spalier ist eine **ideale Rankhilfe für Kletterpflanzen**. Tragen die Pflanzen ein zu **hohes Eigengewicht**, können sie zusätzlich mit **Draht** oder **Seilen** befestigt werden.

Wir wünschen Ihnen viel Erfolg!

Blüten-Inspiration für Ihren Pflanzkasten



Gartenhibiskus



Phlox



Funkie



Kreuzblume



Wandelröschen



Strauchmargerite



Hortensie



Fuchsie