



# Kaminholzregal



Montageanleitung

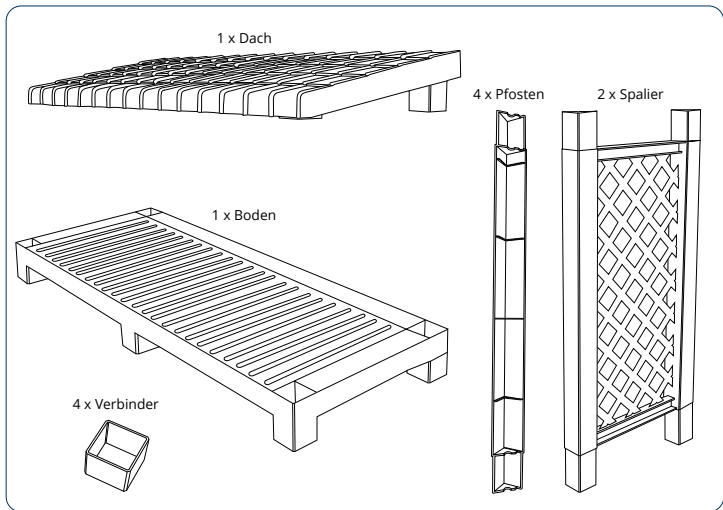
**Vielen Dank, dass Sie sich für unser Kaminholzregal entschieden haben.**

Das Kaminholzregal ist aus **pflegeleichtem** und **wetterfesten Kunststoff** hergestellt und ist Ihr **platzsparender Hingucker** für Balkon, Terrasse und Kleingarten.

Nachfolgend finden Sie die Montagehinweise. Sie benötigen **kein zusätzliches Werkzeug** – die Montage erfolgt durch das Zusammenstecken der einzelnen Teile.

Bei **Rückfragen** stehen wir Ihnen gerne zur Verfügung:  
[service@khw-geschwenda.de](mailto:service@khw-geschwenda.de)

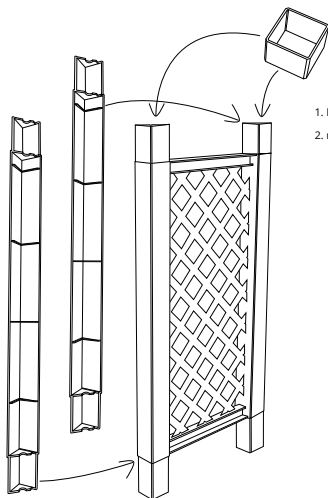
## **Inhalt**



# Aufbau

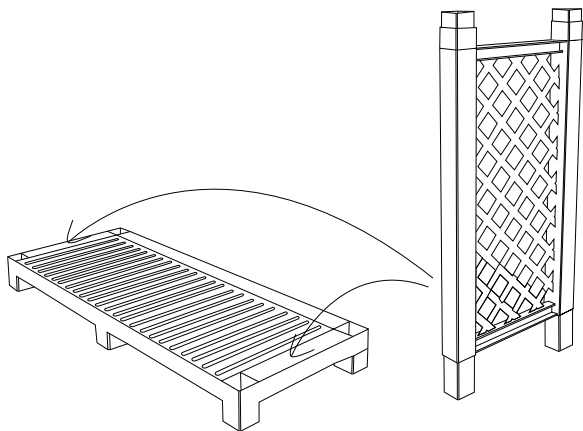
1

2 x



2

2 x



3

