

Gartenbänke Czardas System



Montageanleitung

Vielen Dank, dass Sie sich für eine Gartenbank aus unserem Czardas System entschieden haben.

Alle Sitzmöglichkeiten sind aus **pflegeleichtem** und **wetterfesten Kunststoff** hergestellt. Nachfolgend finden Sie die Montagehinweise für jede Bank. Die **Montage** der einzelnen Teile erfolgt ohne Werkzeug **im Stecksystem**. **Optional** benötigen Sie einen **6-10mm Bohrer**.

Bei **Rückfragen** stehen wir Ihnen gerne zur Verfügung:
service@khw-geschwenda.de

Übersicht der Varianten



Berlin - Seite 3

Art. 4300...

1 Paket



Kopenhagen - Seite 6

Art. 4550...

2 Pakete



Brüssel - Seite 11

Art. 4410...

1 Paket

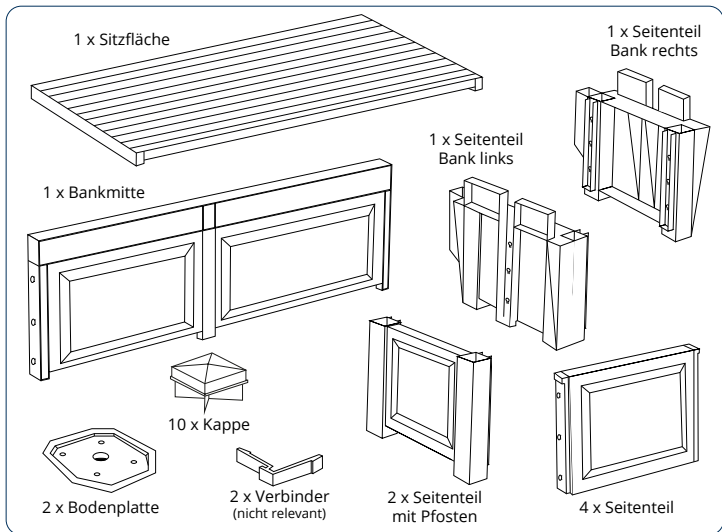


Amsterdam - Seite 17

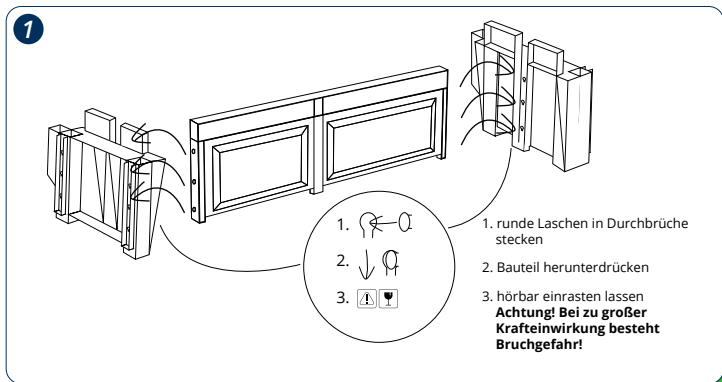
Art. 4580...

2 Pakete

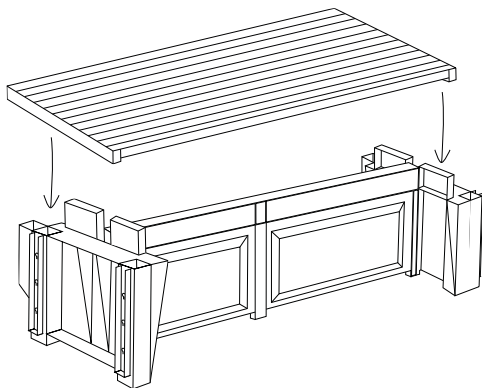
Inhalt



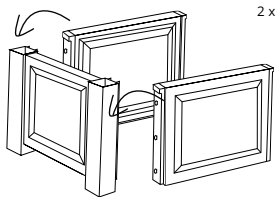
Aufbau



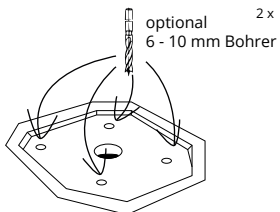
2



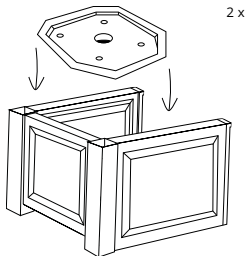
3



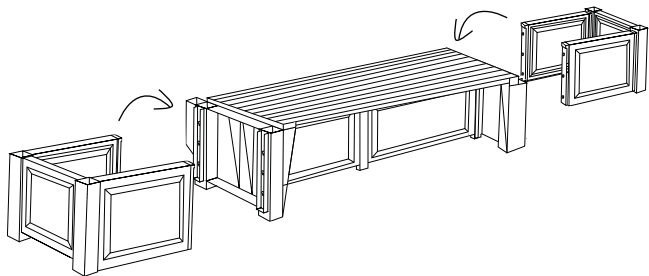
4



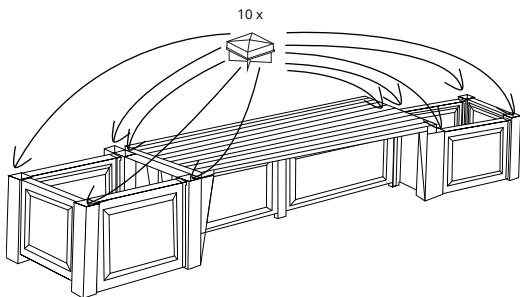
5



6



7

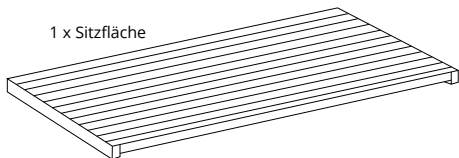


Gartenbank Kopenhagen

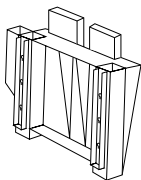
Inhalt

Art. 4550...

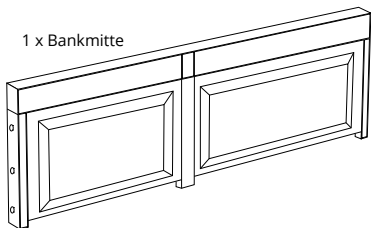
1 x Sitzfläche



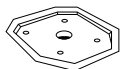
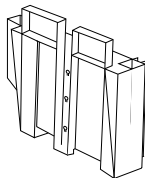
1 x Seitenteil
Bank rechts



1 x Bankmitte



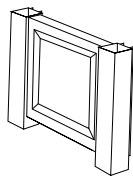
1 x Seitenteil
Bank links



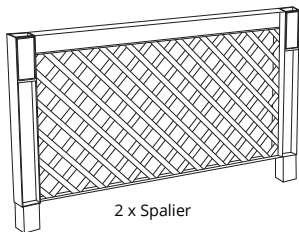
2 x Bodenplatte



12 x Kappe

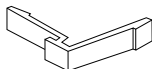


2 x Seitenteil
mit Pfosten

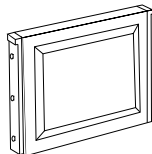


2 x Spalier

4 x Verbinder



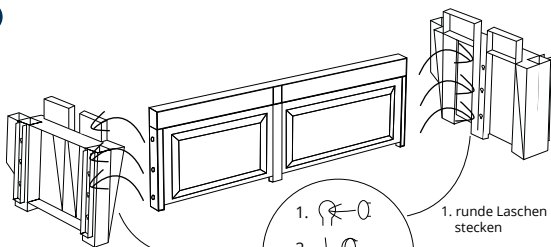
4 x Eck-Verbinder
(nicht relevant)



4 x Seitenteil

Aufbau

1



1.  runde Laschen in Durchbrüche stecken
2.  Bauteil herunterdrücken
3.  hörbar einrasten lassen

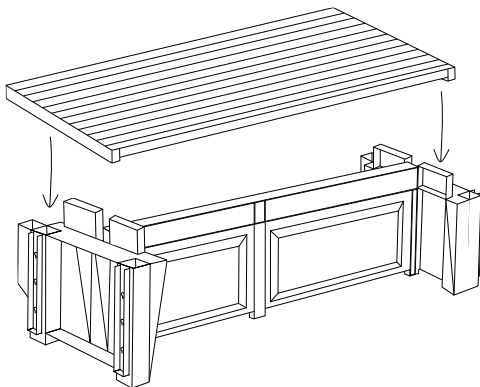
1. runde Laschen in Durchbrüche stecken

2. Bauteil herunterdrücken

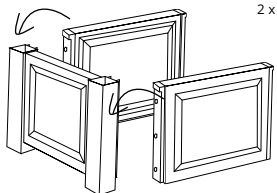
3. hörbar einrasten lassen

Achtung! Bei zu großer Krafteinwirkung besteht Bruchgefahr!

2

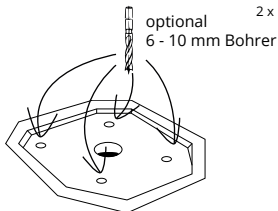


3



2 x

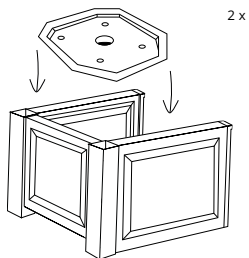
4



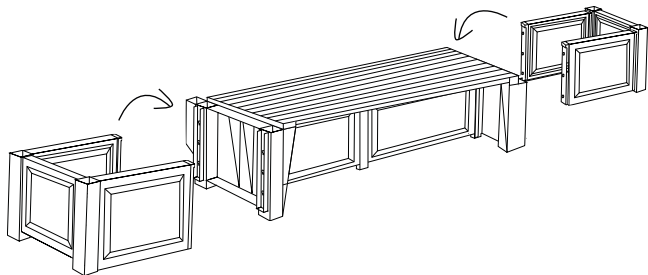
optional 6 - 10 mm Bohrer

2 x

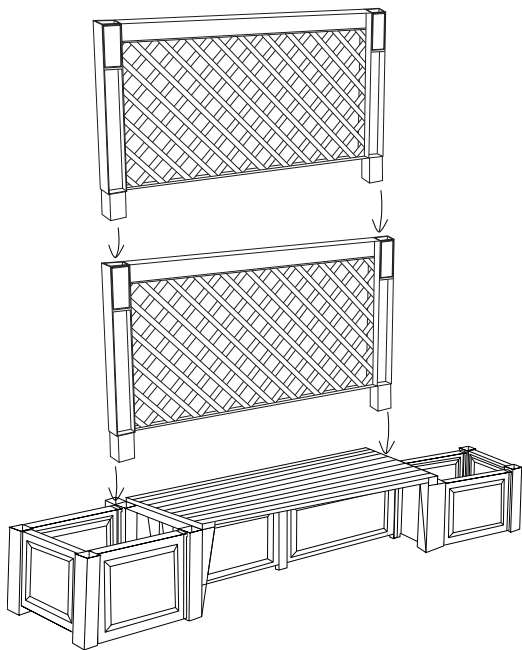
5



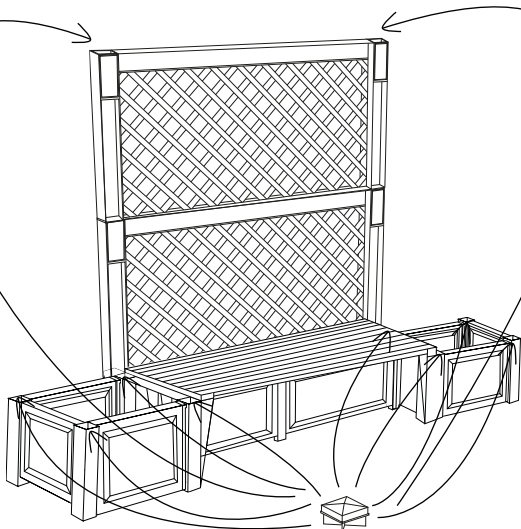
6



7

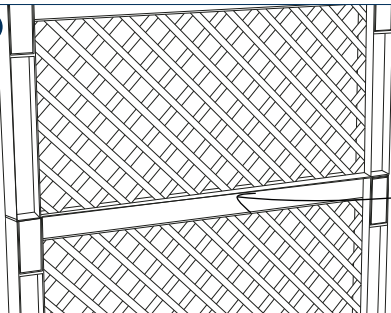


8



10 x
(Rest = Ersatzteile)

9



Beide Spaliere
miteinander verbinden.

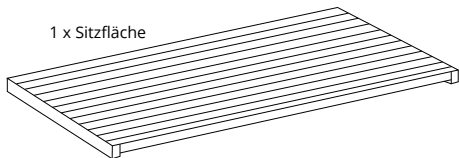
An Löchern orientieren!



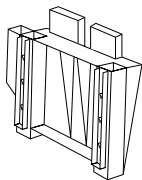
2 x
(Rest = Ersatzteile)

Inhalt

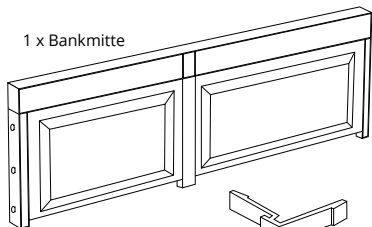
1 x Sitzfläche



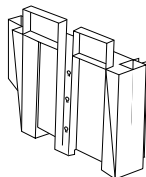
1 x Seitenteil
Bank rechts



1 x Bankmitte



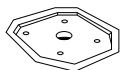
1 x Seitenteil
Bank links



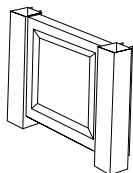
2 x Verbinder
(nicht relevant)



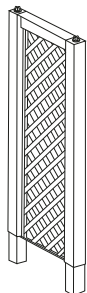
10 x Kappe



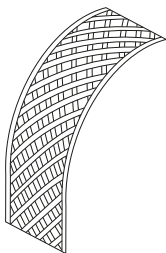
2 x Bodenplatte



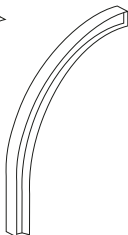
2 x Seitenteil
mit Pfosten



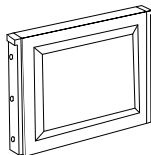
2 x Spalier



2 x Mittelteil
Rosenbogen



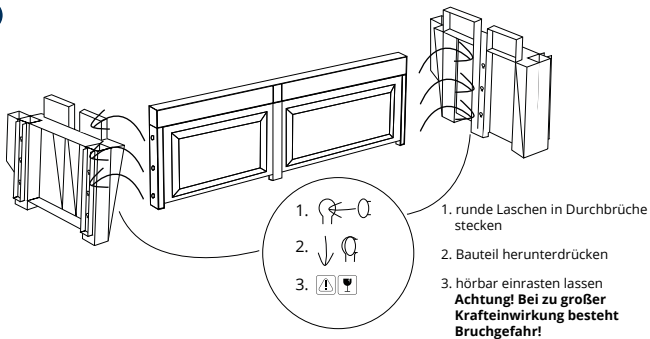
4 x Seitenteil
Rosenbogen



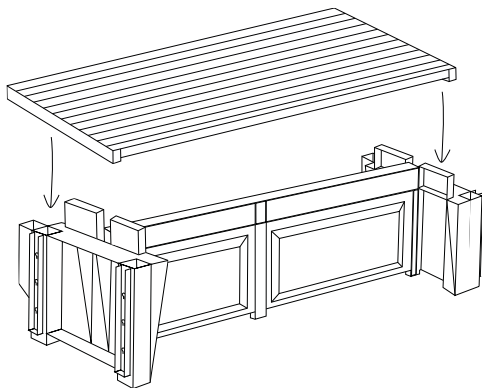
4 x Seitenteil

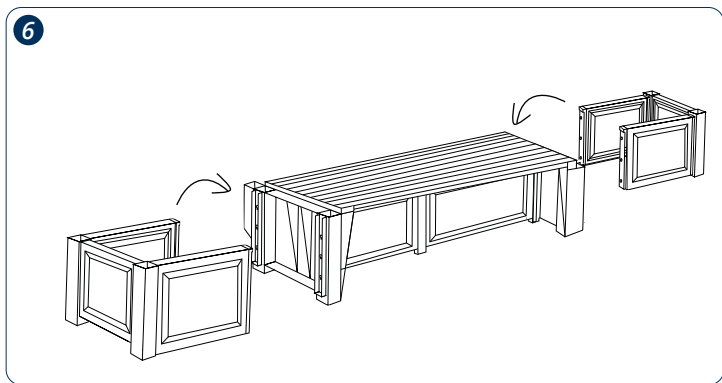
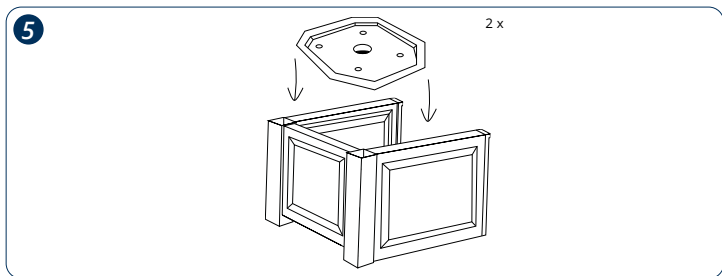
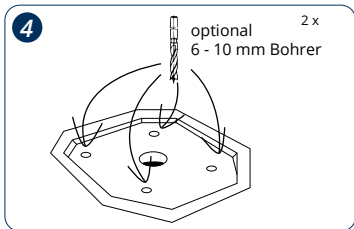
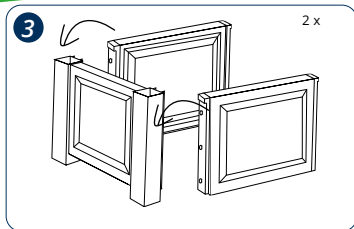
Aufbau

1

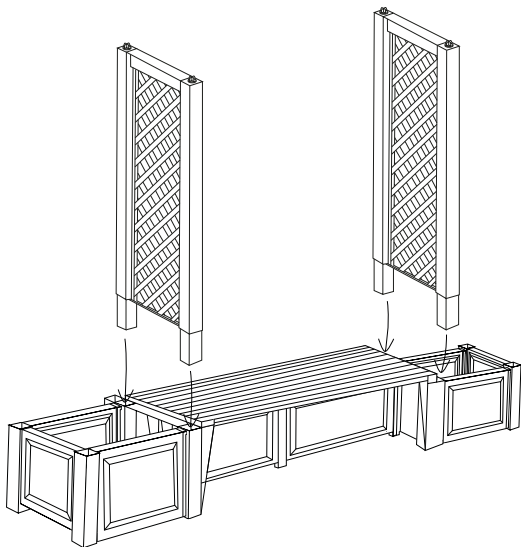


2

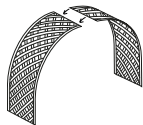




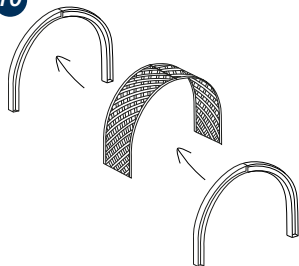
7



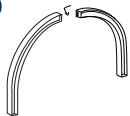
8



10



9

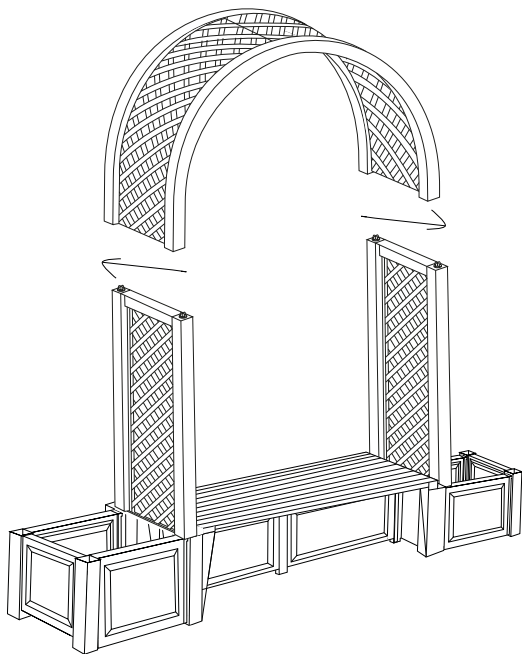


2 x

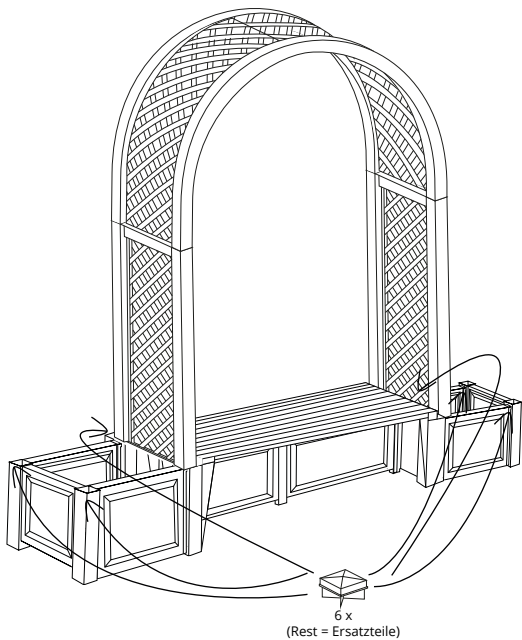
1. aneinander halten
2. zusammen stecken

11

1. aneinander halten
2. versetzt und von hinten auf die Kreuzdome schieben

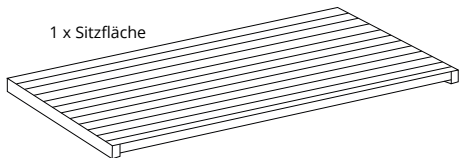


12

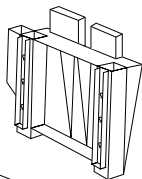


Inhalt

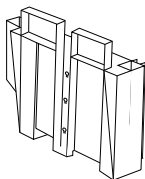
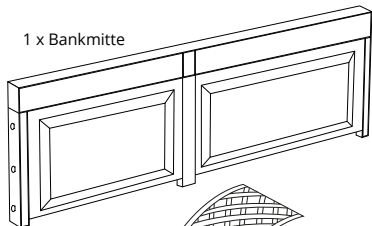
1 x Sitzfläche



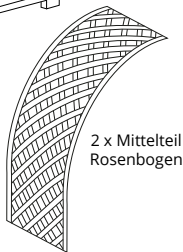
1 x Seitenteil
Bank rechts



1 x Bankmitte



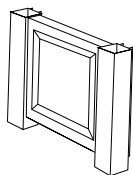
1 x Seitenteil
Bank links



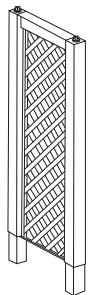
2 x Mittelteil
Rosenbogen



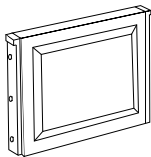
4 x Seitenteil
Rosenbogen



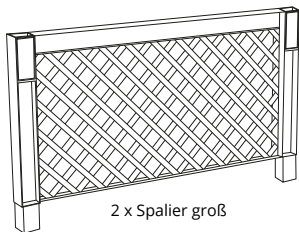
2 x Seitenteil
mit Pfosten



2 x Spalier klein



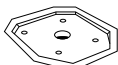
4 x Seitenteil



2 x Spalier groß



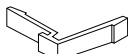
12 x Kappe



2 x Bodenplatte



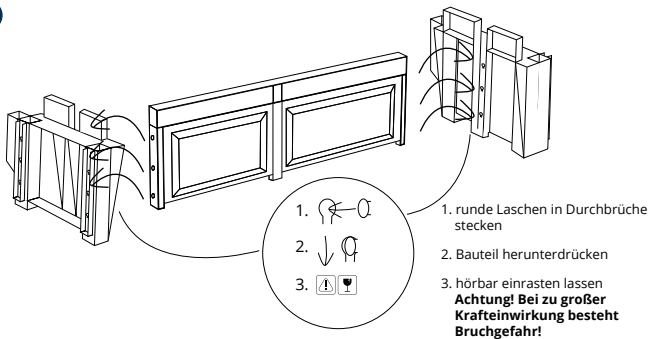
4 x Verbinder



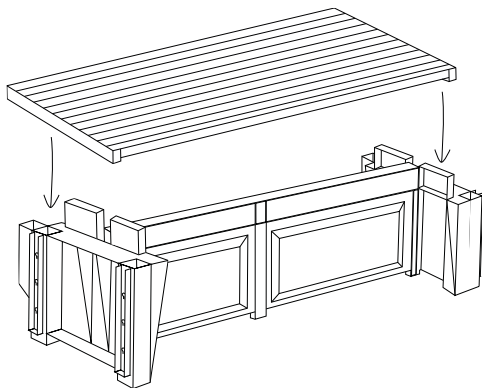
4 x Eck-Verbinder

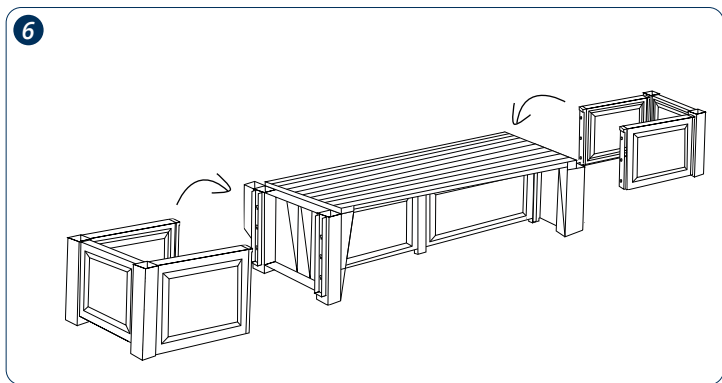
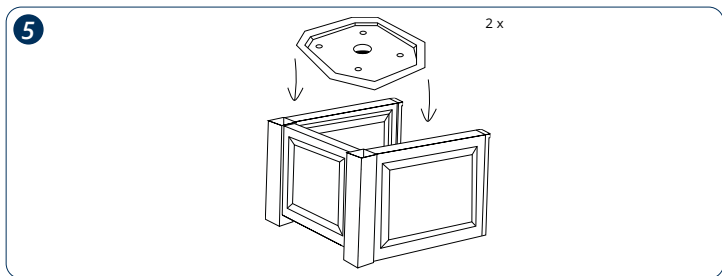
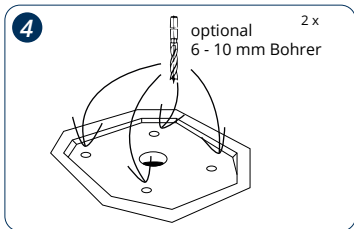
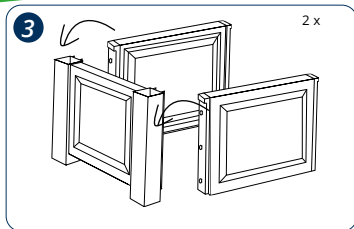
Aufbau

1

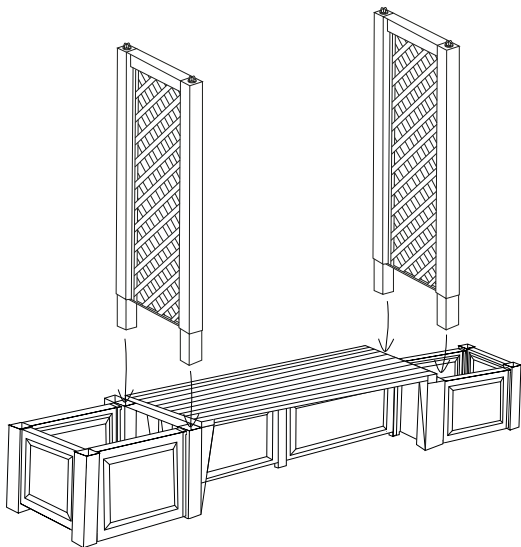


2

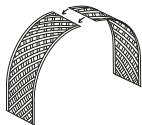




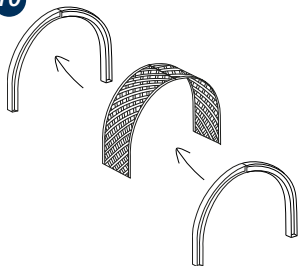
7



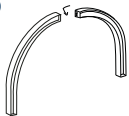
8



10



9

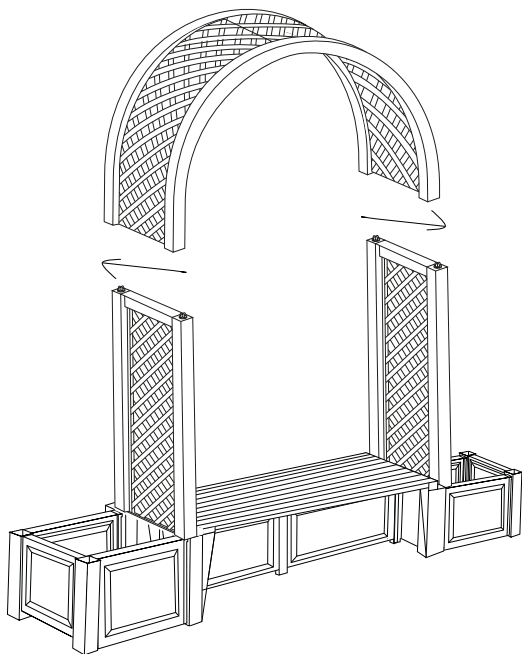


2 x

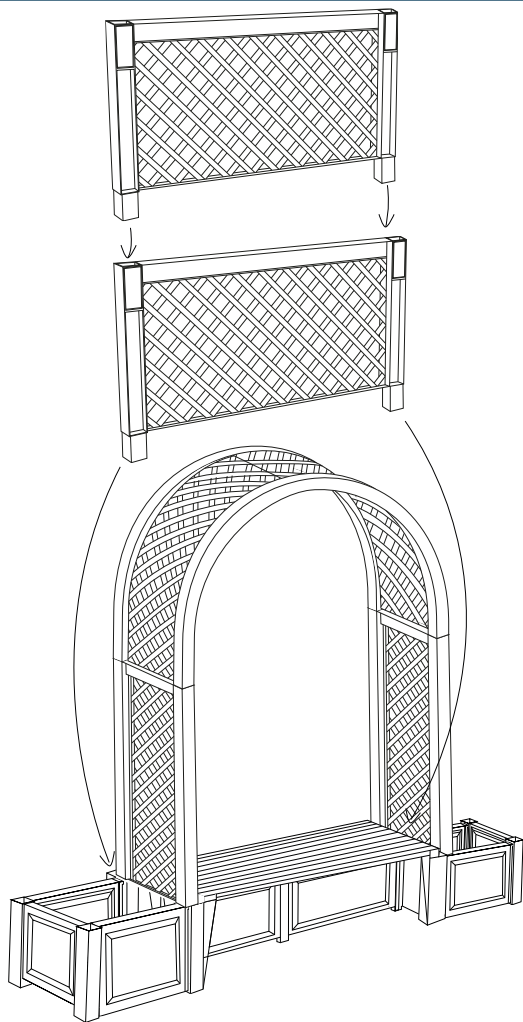
1. aneinander halten
2. zusammen stecken

11

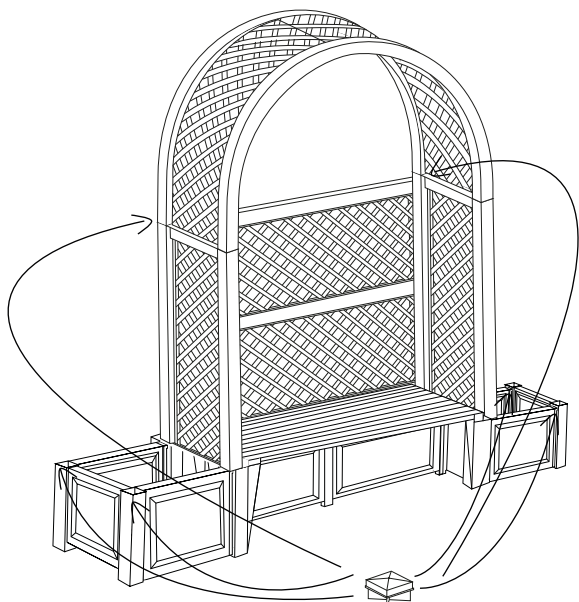
1. aneinander halten
2. versetzt und von hinten auf die Kreuzdome schieben



12



13



6 x
(Rest = Ersatzteile)

14

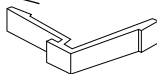
1. Beide großen Spalier
miteinander verbinden.
An Löchern orientieren!



2 x
(Rest = Ersatzteile)

2. Großes Spalier und
kleines Spalier auf
beiden Seiten mit
Eck-Verbindern
verbinden.

An Löchern orientieren!
Siehe Bilder unten.



2 x
(Rest = Ersatzteile)

