

# Gartenbänke Czardas System



Montageanleitung

**Vielen Dank, dass Sie sich für eine Gartenbank aus unserem Czardas System entschieden haben.**

Alle Sitzmöglichkeiten sind aus **pflegeleichtem** und **wetterfesten Kunststoff** hergestellt. Nachfolgend finden Sie die Montagehinweise für jede Bank. Die **Montage** der einzelnen Teile erfolgt ohne Werkzeug **im Stecksystem**. **Optional** benötigen Sie einen **6-10mm Bohrer**.

Bei **Rückfragen** stehen wir Ihnen gerne zur Verfügung:  
[service@khw-geschwenda.de](mailto:service@khw-geschwenda.de)

### **Übersicht der Varianten**



**Berlin - Seite 3**

Art. 4300...

1 Paket



**Kopenhagen - Seite 6**

Art. 4550...

2 Pakete



**Brüssel - Seite 11**

Art. 4410...

1 Paket

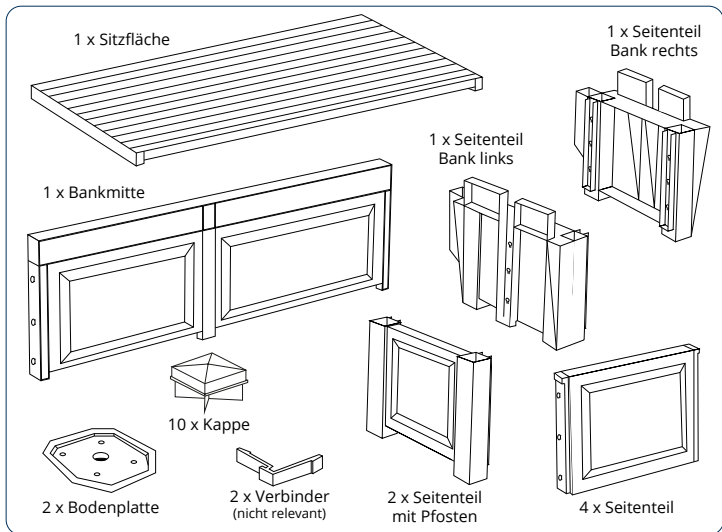


**Amsterdam - Seite 17**

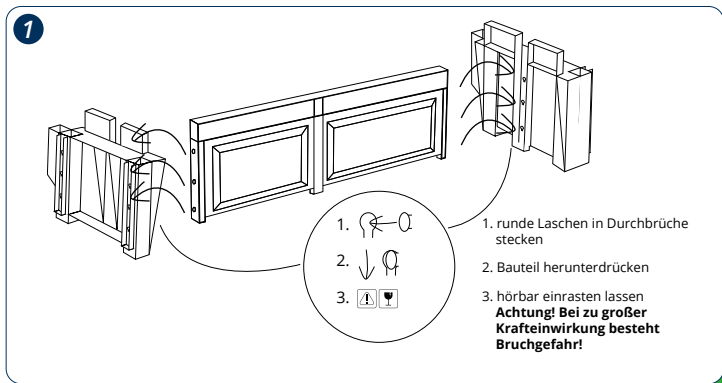
Art. 4580...

2 Pakete

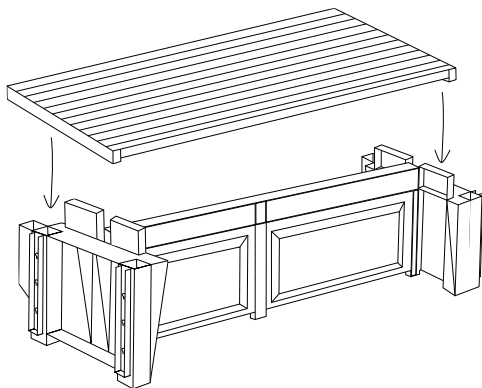
## Inhalt



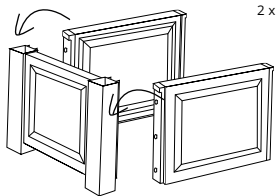
## Aufbau



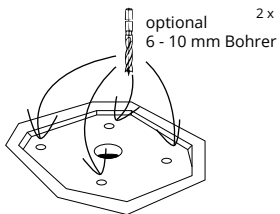
2



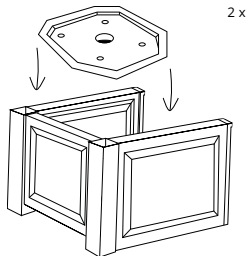
3



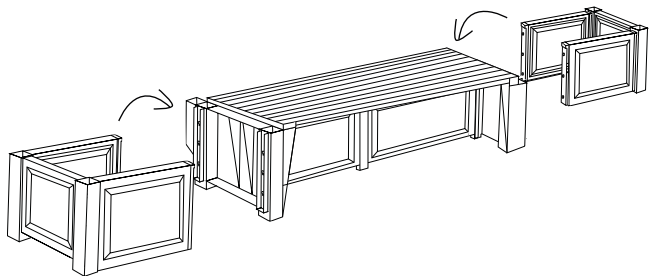
4



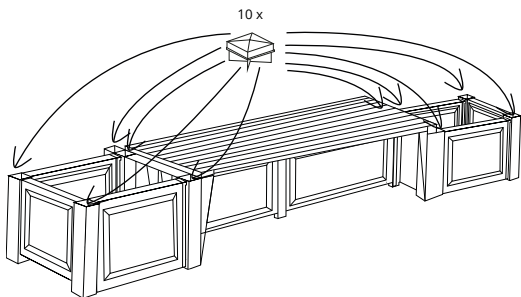
5



6



7

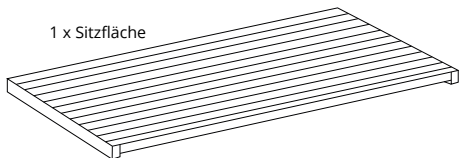


## Gartenbank Kopenhagen

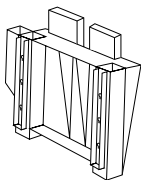
### Inhalt

Art. 4550...

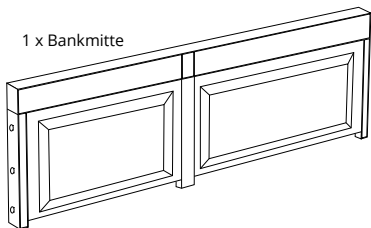
1 x Sitzfläche



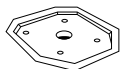
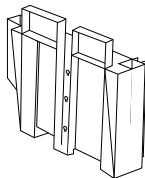
1 x Seitenteil  
Bank rechts



1 x Bankmitte



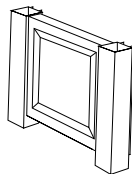
1 x Seitenteil  
Bank links



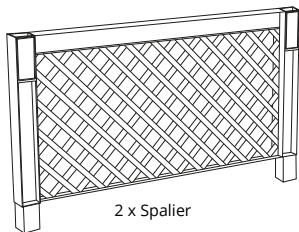
2 x Bodenplatte



12 x Kappe

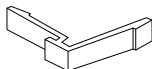


2 x Seitenteil  
mit Pfosten

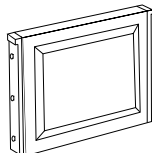


2 x Spalier

4 x Verbinder



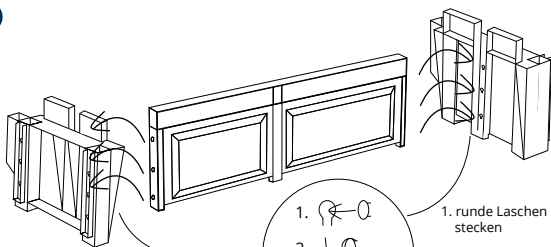
4 x Eck-Verbinder  
(nicht relevant)



4 x Seitenteil

# Aufbau

1



1. 
2. 
3. 

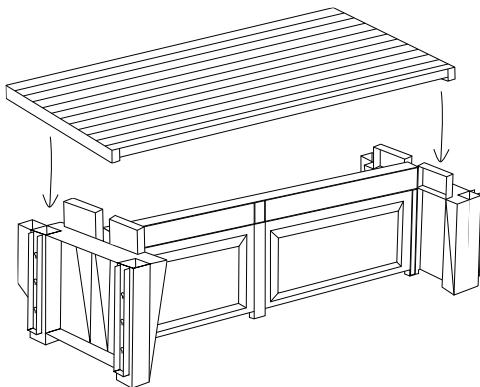
1. runde Laschen in Durchbrüche stecken

2. Bauteil herunterdrücken

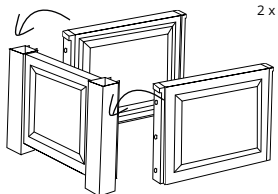
3. hörbar einrasten lassen

**Achtung! Bei zu großer  
Krafteinwirkung besteht  
Bruchgefahr!**

2

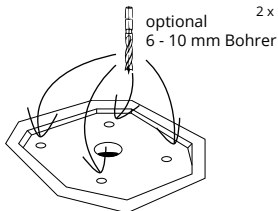


3



2 x

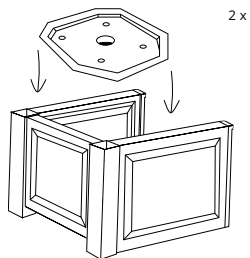
4



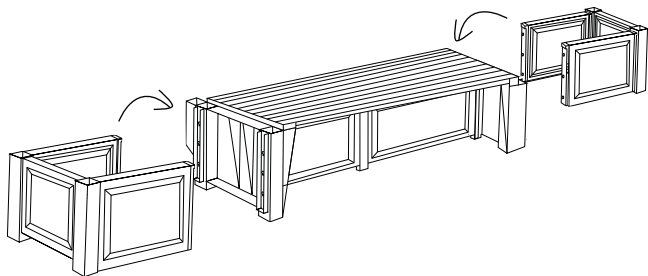
optional  
6 - 10 mm Bohrer

2 x

5

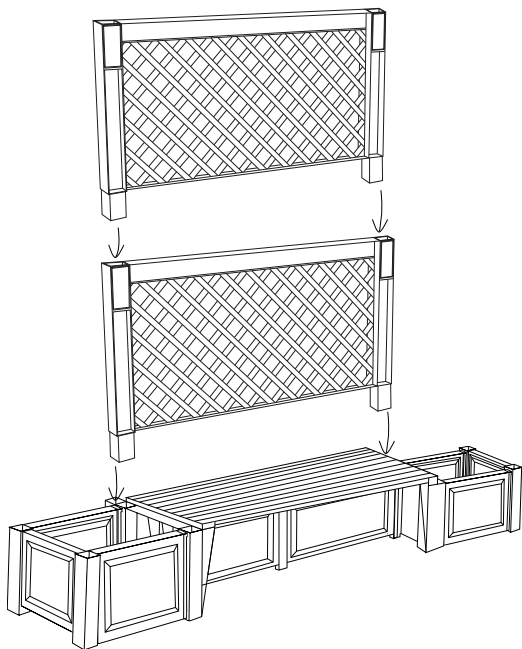


6

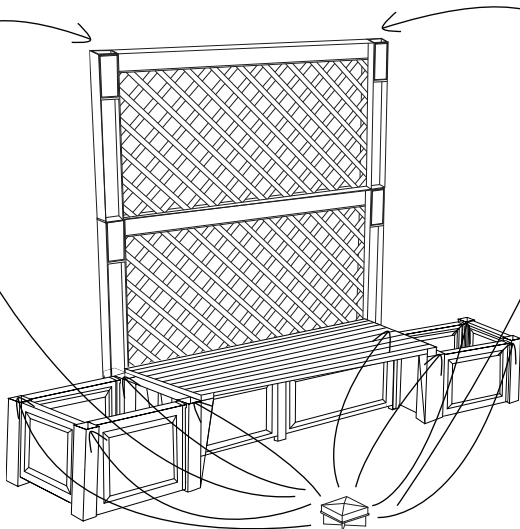




7

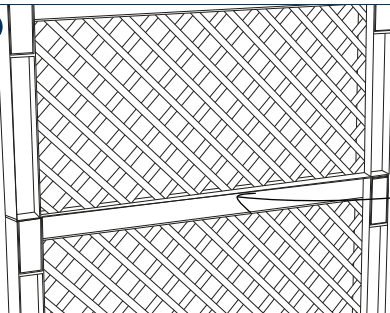


8



10 x  
(Rest = Ersatzteile)

9



Beide Spaliere  
miteinander verbinden.

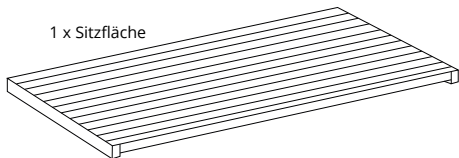
An Löchern orientieren!



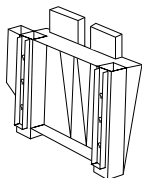
2 x  
(Rest = Ersatzteile)

## Inhalt

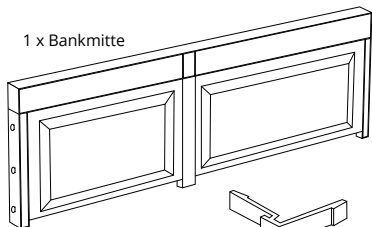
1 x Sitzfläche



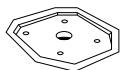
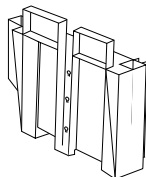
1 x Seitenteil  
Bank rechts



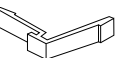
1 x Bankmitte



1 x Seitenteil  
Bank links



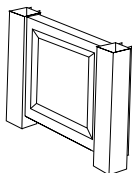
2 x Bodenplatte



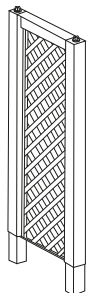
2 x Verbinder  
(nicht relevant)



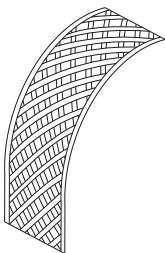
10 x Kappe



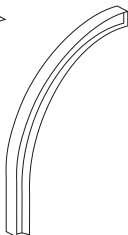
2 x Seitenteil  
mit Pfosten



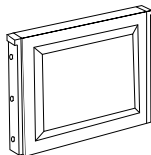
2 x Spalier



2 x Mittelteil  
Rosenbogen



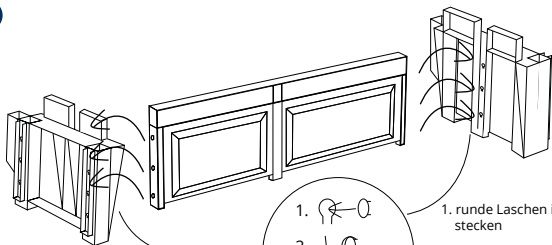
4 x Seitenteil  
Rosenbogen



4 x Seitenteil

## Aufbau

1



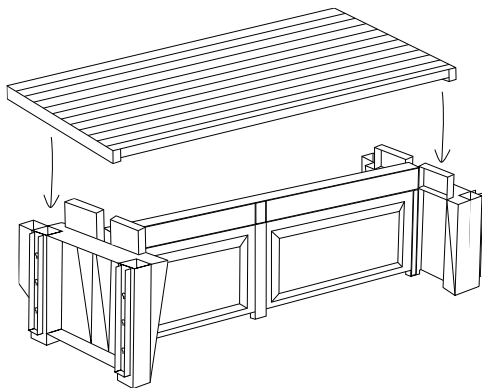
1. runde Laschen in Durchbrüche stecken

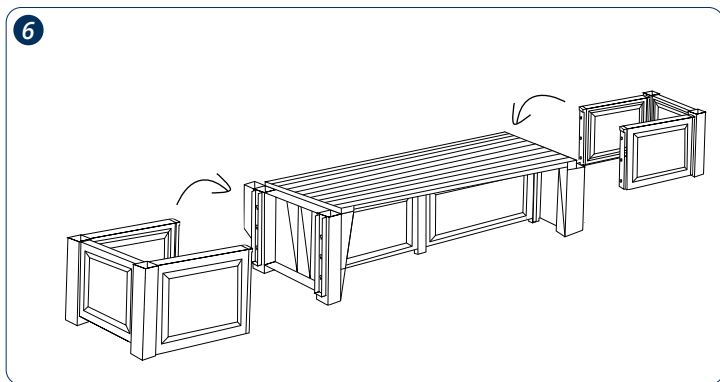
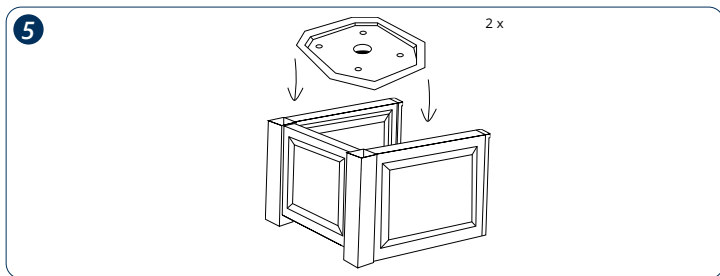
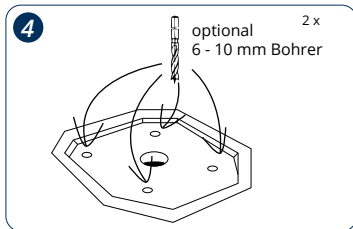
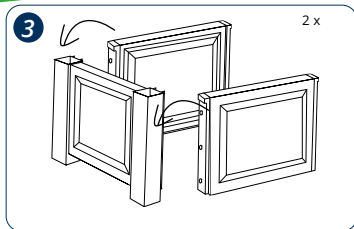
2. Bauteil herunterdrücken

3. hörbar einrasten lassen

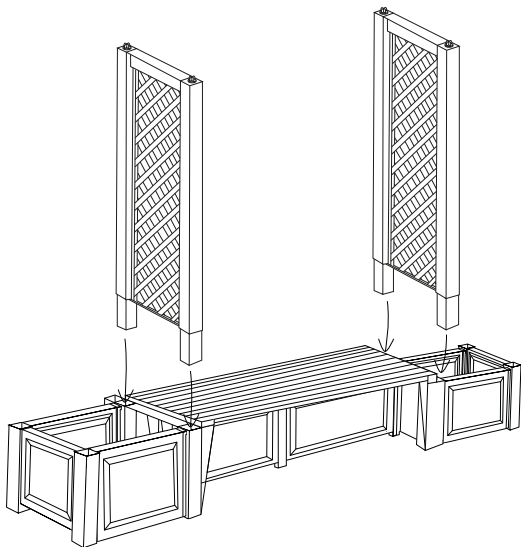
**Achtung! Bei zu großer  
Krafteinwirkung besteht  
Bruchgefahr!**

2

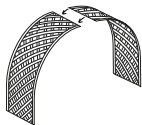




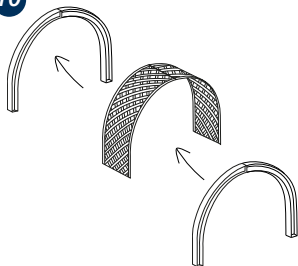
7



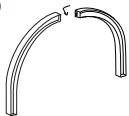
8



10



9

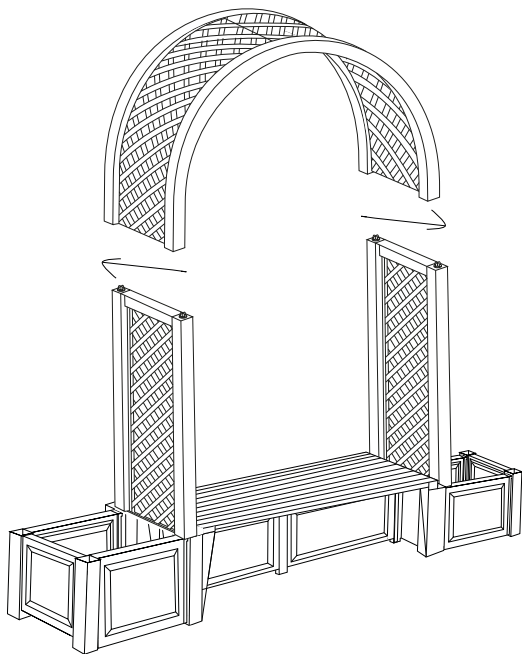


2 x

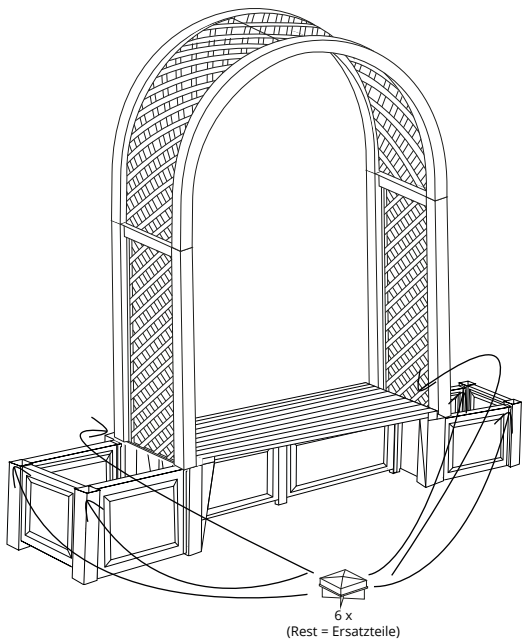
1. aneinander halten
2. zusammen stecken

11

1. aneinander halten
2. versetzt und von hinten auf die Kreuzdome schieben



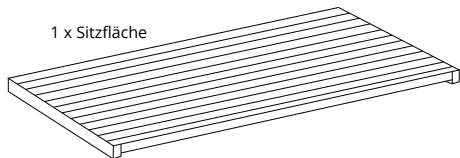
12



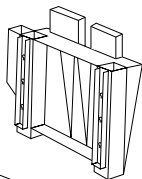


## Inhalt

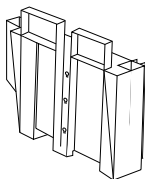
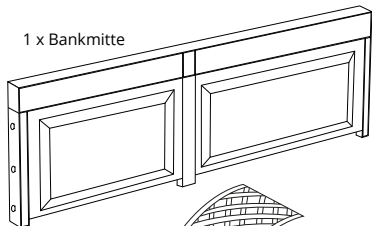
1 x Sitzfläche



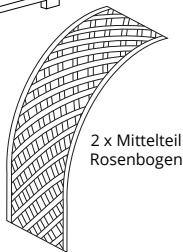
1 x Seitenteil  
Bank rechts



1 x Bankmitte



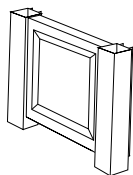
1 x Seitenteil  
Bank links



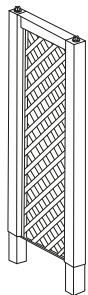
2 x Mittelteil  
Rosenbogen



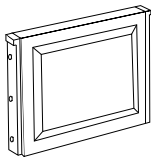
4 x Seitenteil  
Rosenbogen



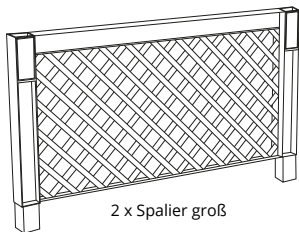
2 x Seitenteil  
mit Pfosten



2 x Spalier klein



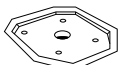
4 x Seitenteil



2 x Spalier groß



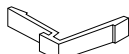
12 x Kappe



2 x Bodenplatte



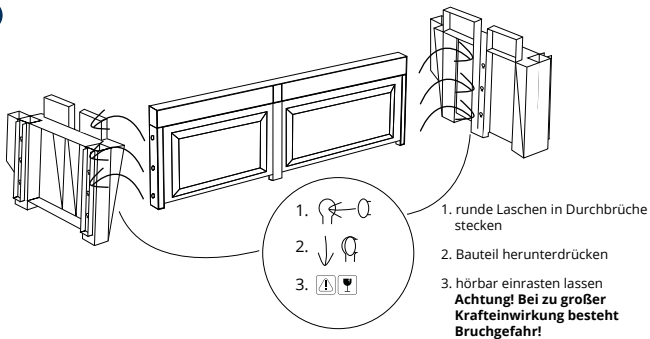
4 x Verbinder



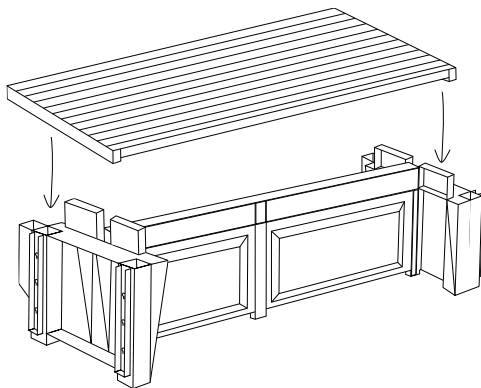
4 x Eck-Verbinder

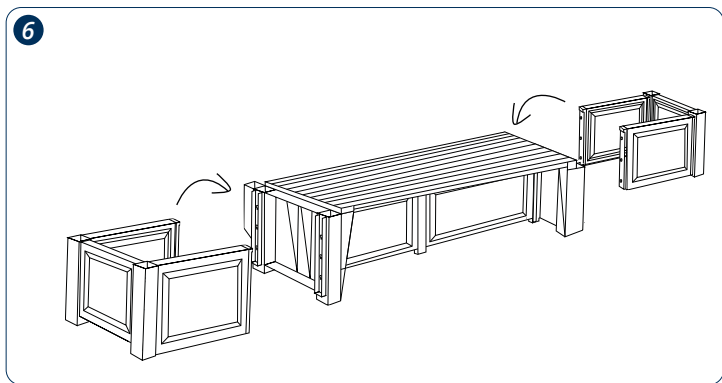
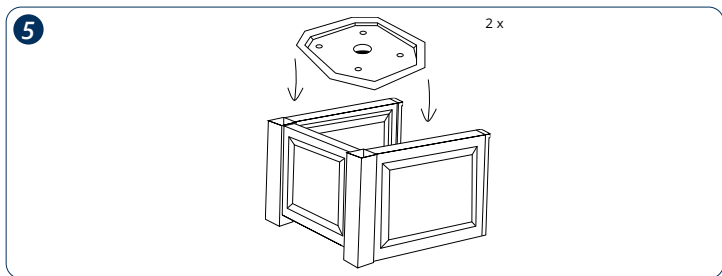
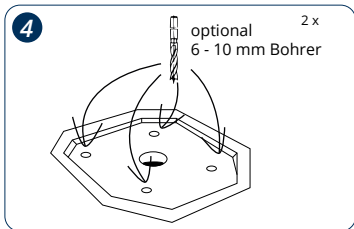
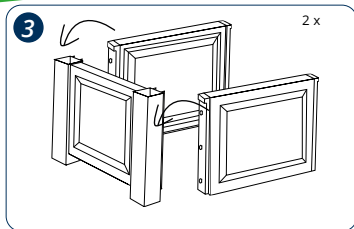
## Aufbau

1

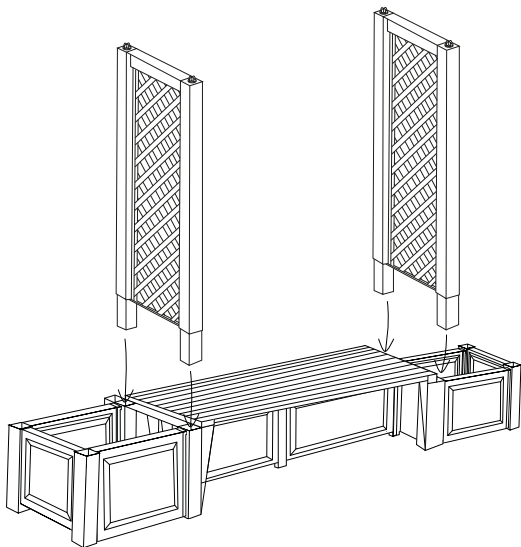


2

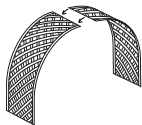




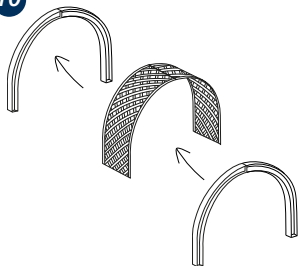
7



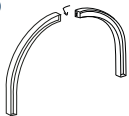
8



10



9

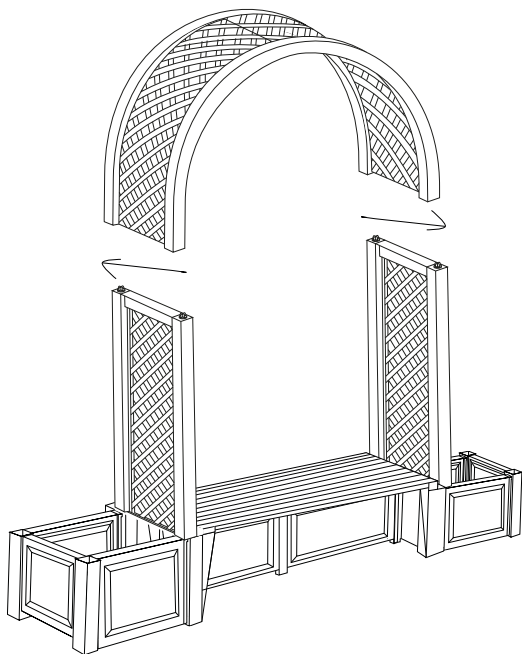


2 x

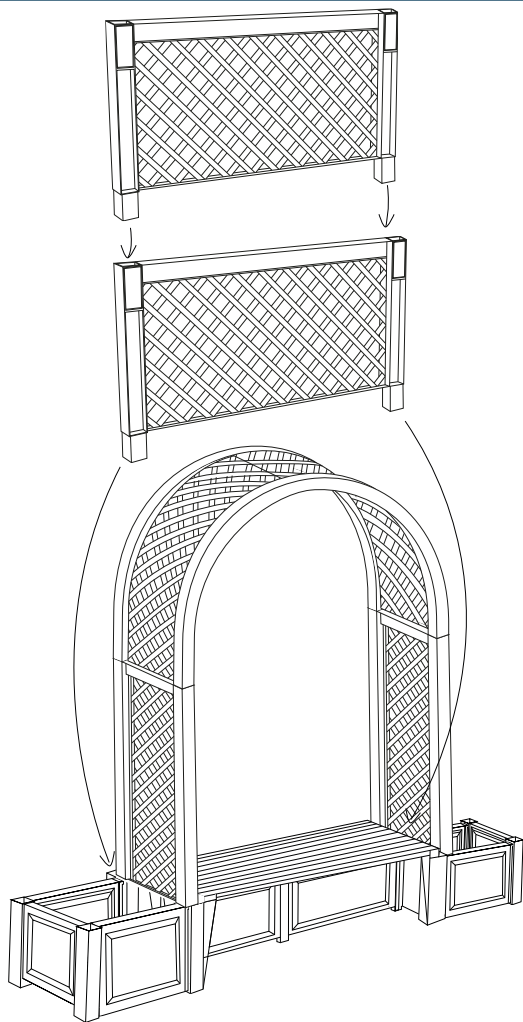
1. aneinander halten
2. zusammen stecken

11

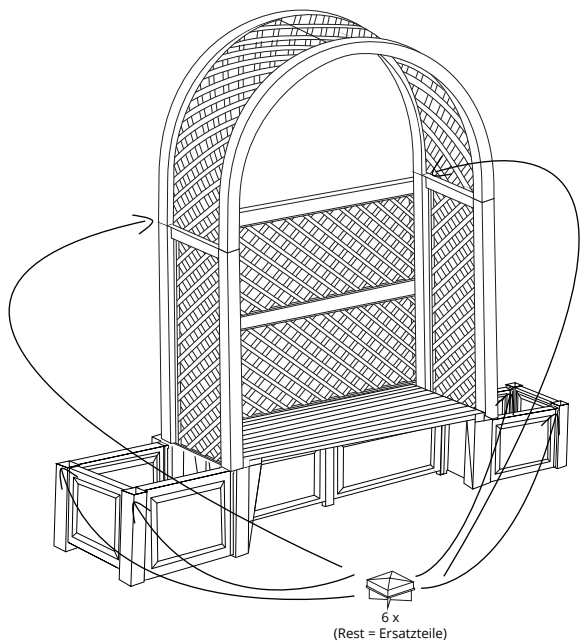
1. aneinander halten
2. versetzt und von hinten auf die Kreuzdome schieben



12



13



14

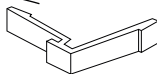
1. Beide großen Spalier  
miteinander verbinden.  
An Löchern orientieren!



2 x  
(Rest = Ersatzteile)

2. Großes Spalier und  
kleines Spalier auf  
beiden Seiten mit  
Eck-Verbindern  
verbinden.

An Löchern orientieren!  
Siehe Bilder unten.



2 x  
(Rest = Ersatzteile)

