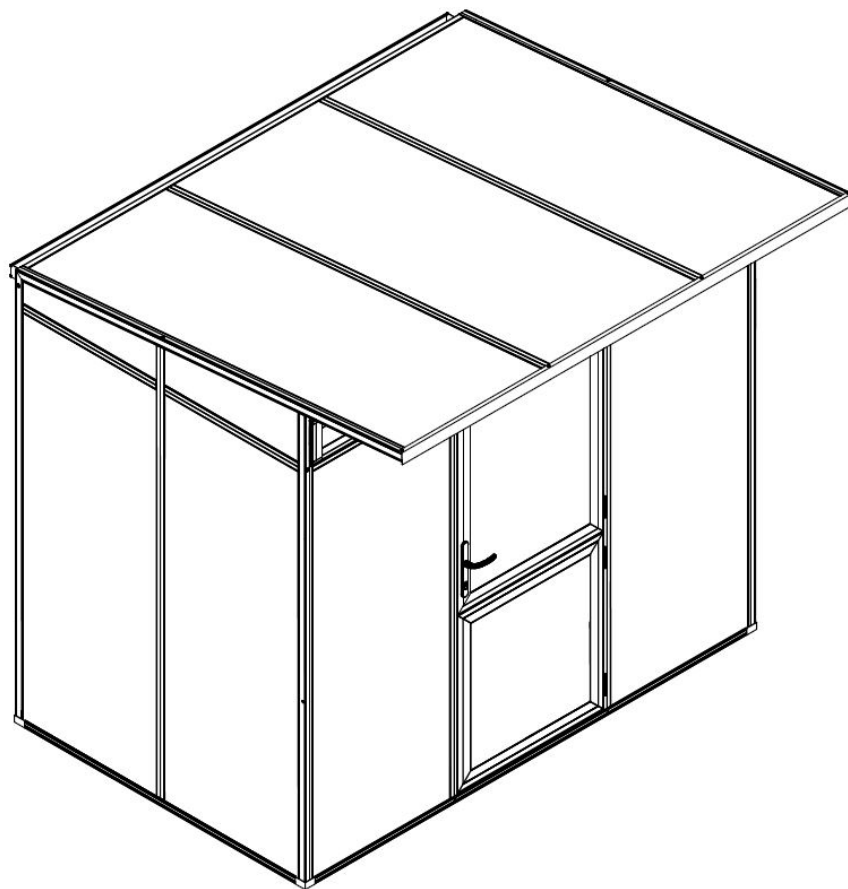


MONTAGEANLEITUNG

GEWÄCHSHAUS SANTINI

Abbildung zeigt Gewächshaus Typ IIs (small)



BITTE VOR DEM AUFBAU LESEN

Technische Änderungen vorbehalten



Liebe Garten- und Pflanzenfreunde,

erst einmal möchten wir Sie zum Kauf eines Qualitäts-Produkts "Made in Germany" aus unserem Angebot beglückwünschen und Ihnen für Ihr Vertrauen in unsere Arbeit danken.

Montage

Die Montage des Gewächshauses ist einfach und kann größtenteils von einer Person durchgeführt werden. Bei bestimmten Schritten ist jedoch eine zweite Person zwingend erforderlich.

Der Zeitaufwand hängt von vielen Faktoren ab. Wichtig ist hierbei, dass das Endergebnis stimmt und Sie zufrieden sind.

Sollten Sie die Montage nicht selbst durchführen wollen, finden Sie im Servicebereich unter

www.kgt-gmbh.de

einige Montagepartner, die die Montage gern für Sie ausführen.

Sie können bei Rückfragen auch gern unseren Kundenservice telefonisch kontaktieren:

Tel. (0049) 0 49 56/40 75-0.

Sie erreichen uns von
Mo. bis Fr. von 07:00 - 17:00 Uhr.

Lieferumfang

Bitte arbeiten Sie die einzelnen Arbeitsschritte in der Reihenfolge der Montageanleitung ab. Bitte nicht alle Kartons gleichzeitig öffnen! Lassen Sie sich nicht durch die Vielzahl der Einzelteile verwirren.

Bevor Sie mit der Montage beginnen, prüfen Sie anhand der Stücklisten, ob alle Teile vorhanden und unversehrt sind. Jeder Karton durchläuft eine strenge Qualitätskontrolle, bevor er verschlossen wird. Durch diese und andere Maßnahmen können wir Fehlteile nahezu ausschließen. Sollte dennoch etwas nicht in Ordnung sein, geben Sie uns eine Information unter der

**Tel. (0049) 0 49 56/40 75-0 bzw.
per e-mail: info@kgt-gmbh.de**

Wir kümmern uns dann kurzfristig um Ersatz.

Beachten Sie bitte, dass bei einer pressblanken Konstruktion leichte Kratzer bzw. Schleifspuren an den Aluminiumprofilen herstellungsbedingt nicht vermeidbar sind und keinen Reklamationsgrund darstellen. Bei Fragen hierzu können Sie uns gern kontaktieren.

Sicherheitshinweise

Das Gewächshaus sollte möglichst an einer windgeschützten Stelle und nicht bei stürmischem Wetter aufgestellt werden. Es ist gefährlich, ein teilweise montiertes Gewächshaus ungeschützt der Witterung auszusetzen.

Bei vorschriftmäßiger Montage widersteht dieses Gewächshaus auch heftigem Wind. Bei Unwetter müssen Sie die Fenster und Türen schließen und ggf. zusätzlich sichern. Das Gewächshaus ist von Schneelasten höher als 10 cm zu befreien. Keine offene Feuerstelle im Gewächshaus errichten. Arbeiten Sie mit sicheren, handwerksgerechten Werkzeugen. Achten Sie bei der Montage auf einen sicheren Stand der Leiter (Unfallgefahr!). Grundsätzlich nur mit Handschuhen arbeiten (Verletzungsgefahr, Schnittgefahr!). Das Gewächshaus ist zur ortsfesten Nutzung vorgesehen und muss daher auf einem geeigneten Untergrund verankert werden.



Warnung!!!

Lebens-/Unfallgefahr für Kleinkinder und Kinder

Bitte lassen Sie Ihre Kinder niemals unbeaufsichtigt mit dem Verpackungsmaterial spielen. Es besteht Erstickungsgefahr. Während der Montage des Produktes sollten Sie Ihre Kinder vom Aufbauort fernhalten, da im Lieferumfang Kleinteile mit Erstickungsgefahr und scharfkantige Profile enthalten sind.

Das Produkt ist kein Kletter- oder Spielgerät, daher lassen Sie Ihre Kinder nicht unbeaufsichtigt. Stellen Sie sicher, dass sich Personen, besonders Kinder, nicht auf das Produkt stellen, hochziehen oder hineinklettern, da Kipp-/Erstickungsgefahr besteht. Es ist sicherzustellen, dass das Produkt auf einem festen und ebenen Untergrund steht. Verletzungen und/oder Sachschäden können die Folge bei Nichtbeachtung der o. g. Punkte sein.

Für den Aufbau benötigen Sie folgende Werkzeuge:

- 1 Stück Kreuzschlitzschraubendreher PH 2
- 1 Stück Maul- bzw. Gabelschlüssel 10 mm
- 1 Stück Schlitzschraubendreher
- 1 Stück Innensechskantschlüssel 3 mm
(im Zubehörbeutel Dachfenster)
- 1 Stück Feile, um evtl. Grat an den Profilen zu entfernen
- 1 Stück Stehleiter
- 1 Stück Wasserwaage
- 1 Stück Gummihammer
- 1 Stück Maßband
- 1 Stück Schere/Messer

Identifizieren der Profile

1. Querschnitt beachten
2. Abmessungen nehmen

Hinweise zur Verglasung

Auf keinen Fall gleich nach dem Auspacken die Folien abziehen, damit die Platten nicht verkratzen, etc.

Die ISO-Hohlkammerplatten sprich Verglasung wird immer mit der Seite mit dem UV-Schutz außen eingebaut. Die Platten haben auf der Schutzfolie einen entsprechenden Hinweis bzw. eine farbige Folie.

Die Schutzfolien sollten Sie zunächst immer nur im Randbereich lösen und erst nach der fertigen Montage komplett entfernen. Setzen Sie die ISO-Hohlkammerplatten mit der Folie auf keinen Fall längere Zeit der Sonneneinstrahlung aus. Die Folie könnte unter Umständen auf den Platten einbrennen und nur noch schwer lösbar sein.

Bestimmungsgemäße Verwendung

Das von Ihnen erworbene Gewächshaus ist für die nicht gewerbliche Aufzucht von Pflanzen konstruiert und sollte auch ausschließlich dafür genutzt werden.

Nicht zur Lagerung ätzender oder brennbarer Chemikalien oder Produkte empfohlen. Bei anderweitiger Nutzung ist jegliche Haftung ausgeschlossen.

Dichtungen

Die meisten Keildichtungen werden als Doppelstrang geliefert. Sie müssen diesen Strang deshalb in der Mitte auseinanderziehen, um zwei einzelne Dichtungen zu erhalten.

Da die Dichtungen, je nach Temperatur (im Sommer dehnt sie sich aus; im Winter zieht sie sich zusammen) arbeiten, beim Zuschneiden eine Zugabe lt. Zusatzblatt berücksichtigen.

Beispiel:

$$\text{Türprofillänge} \times 5\% \text{ Zugabe} = X \\ 748 \text{ mm} \times 1,05 = 785 \text{ mm}$$

Wichtig ist, dass die Dichtungen "gestaucht" eingearbeitet werden. Durch Scannen des QR-Codes können Sie Details zum Einsetzen der Dichtungen einsehen.



Alternativ finden Sie den Montagehinweis unter folgendem Link:

<https://www.kgt-gmbh.de/service/download/oeffentlich/>

Standort

Wählen Sie, soweit möglich, einen sonnigen Platz für Ihr Gewächshaus. Meiden Sie den Schatten von Gebäuden und Bäumen. Für Gemüse, wie Tomaten, Gurken und Melonen, stellen Sie Ihr Gewächshaus möglichst in Nord-Süd-Richtung auf. Blumen und Topfpflanzen bevorzugen die Ost-West-Richtung.

Wasser und Kondensat

Wir weisen darauf hin, dass das Gewächshaus nicht mit einem Wintergarten zu vergleichen ist.

Je nach Wetterlage bzw. Niederschlägen können Undichtigkeiten auftreten sowie Kondensatbildung an den Hausinnenseiten und im Inneren der Hohlkammerplatten. Dieser Effekt tritt auf, da die ISO-Hohlkammerplatten nicht "wasserdampf-diffusionsfest" sind, d. h. Feuchtigkeit tritt in Form von Wasserdampf in die Platte ein und führt u. a. zu einer "beschlagenen" Optik. Dies ist ein rein optischer Effekt und lässt sich bei korrekter Ausführung der Verglasung nicht vermeiden. Die Platten können dadurch keinen Schaden nehmen, auch nicht bei Frost.

Sich evtl. ansammelndes Wasser in den Profilen und Hohlkammerplatten wird über die Kunststoff-Eckverbinder im Bodenprofil abgeleitet. Es muss gewährleistet sein, dass das Wasser sowohl nach innen als auch nach außen ungehindert ablaufen kann.

Pflege - Instandhaltung

Das Gewächshaus nur mit viel Wasser, z. B. weicher, nicht kratzender Autowaschbürste abwaschen. Die Verwendung eines Hochdruckreinigers wird nicht empfohlen. Bei stärkerer Verschmutzung können Sie zusätzlich eine milde Seifenlauge (keine Bleiche, Ammoniak oder alkalische Reiniger!) zur Unterstützung der Reinigung verwenden.

Achten Sie in solchen Fällen auf die Verwendungshinweise des verwendeten Mittels. Wir übernehmen keine Haftung für Schäden, die im Rahmen unsachgemäßer Anwendung falscher Reinigungsmittel auftreten.

Schrauben, Muttern, Bolzen usw. regelmäßig prüfen und gegebenenfalls nachziehen/schmieren.

Versicherung

Wir weisen Sie darauf hin, dass nicht alle Versicherungen automatisch Gewächshäuser abdecken.

Bitte erfragen Sie dies bei Ihrer Versicherung.

Versiegelung

Die waagerechten Übergänge von der Verglasung zum Profil sind mit neutral-vernetztem, transparentem Silikon zu versiegeln, damit möglichst wenig Wasser und damit auch wenig Schmutz in die Verglasungsaufnahmen gelangen kann.
Vorteil: Das Gewächshaus sieht auf Dauer optisch besser aus. Die Neigung zur Algenbildung nimmt gerade in diesen Bereichen erheblich ab.

Dauerelastische Versiegelungsfugen sind Wartungsfugen und unterliegen daher nicht der Gewährleistung oder Garantie und müssen regelmäßig überprüft werden.

Achtung:

Zur Versiegelung nur "neutral vernetzendes" Silikon einsetzen. Dies ist der gängigste Silikon-Dichtstoff. Er ist in jedem Baumarkt oder bei KGT für ca. 4 - 7 Euro pro 310 mm-Kartusche erhältlich. Eine Kartusche liegt dem Produkt bei.

Haftungsausschluss

Bei bestimmungswidriger Verwendung und bei Nichtbeachten der Sicherheitshinweise übernehmen wir keine Haftung für Schäden/Folgeschäden an Personen oder Elementen. Die Firma KGT - Kreative Gartentechnik GmbH übernimmt keine Haftung für die sich im Gewächshaus befindlichen Gegenstände. Es obliegt dem Endanwender den Inhalt regelmäßig zu überprüfen. Bitte beachten Sie, dass der Hersteller weder für die Folgen haftet, wenn das Gewächshaus nicht nach diesen Anweisungen aufgestellt wird, noch für Schäden aufgrund der Witterung oder höherer Gewalt.

Eine Bitte an Sie

Für unsere Werbemaßnahmen sind wir ständig auf der Suche nach neuem Bildmaterial.

Gern können Sie uns nach erfolgter Montage einige Aufnahmen Ihrer neuen Oase im Grünen zuschicken, idealerweise in digitaler Form.

Richten Sie Ihre Nachricht einfach an:

info@kgt-gmbh.de

Wir bedanken uns vorab für Ihre Mühe und freuen uns auf Ihre Impressionen.

Symbolik



Dichtung auf Gehrung passend zuschneiden



Ansicht von innen



Ansicht von außen



Anzahl der zu wiederholenden Schritte



Ansicht um 180° gedreht



Ist im Lieferumfang des Bauteils enthalten!



Bauteil demontieren/entfernen



Bauteil eindrehen



Vereinfachte Darstellung



Hier Silikon benutzen!

(Verarbeitungshinweise seitens des Herstellers auf der Kartusche sind zu beachten!)

INHALTSVERZEICHNIS

Santini

Deckblatt	1
Allgemeine Hinweise	2 – 4
Symbolik	4
Inhaltsverzeichnis	5 – 6
Gründung des Gewächshauses (Fundamentrahmen)	7
Gründung des Gewächshauses (Streifenfundament)	8
Stückliste Fundamentrahmen	9
Montage Fundamentrahmen	10 – 15
Stückliste Oberlicht	16 – 17
Montage Oberlicht	18 – 27
Stückliste Tür oben	28 – 29
Montage Tür oben	30 – 42
Stückliste Tür unten	43 – 44
Montage Tür unten	45 – 53
Stückliste Rückwandfenster	54 – 55
Montage Rückwandfenster	56 – 66
Stückliste Rückwandgiebel	67 – 68
Montage Rückwandgiebel	69 – 78
Stückliste Türgiebel	79 – 81
Montage Türgiebel	82 – 94
Stückliste Seitenelement	95 – 97

GRÜNDUNG A

Fundamentrahmen zum Eingraben (Optional)

Dies ist die einfachste und sicherste Gründung eines Gewächshauses.

Achtung:
Auf keinen Fall vorab montieren!
Montage erfolgt zusammen mit dem Gewächshaus.

Der Fundamentrahmen wird kraftschlüssig in das Bodenprofil des Gewächshauses eingehakt und in den Ecken mit einem Eckwinkel verschraubt.

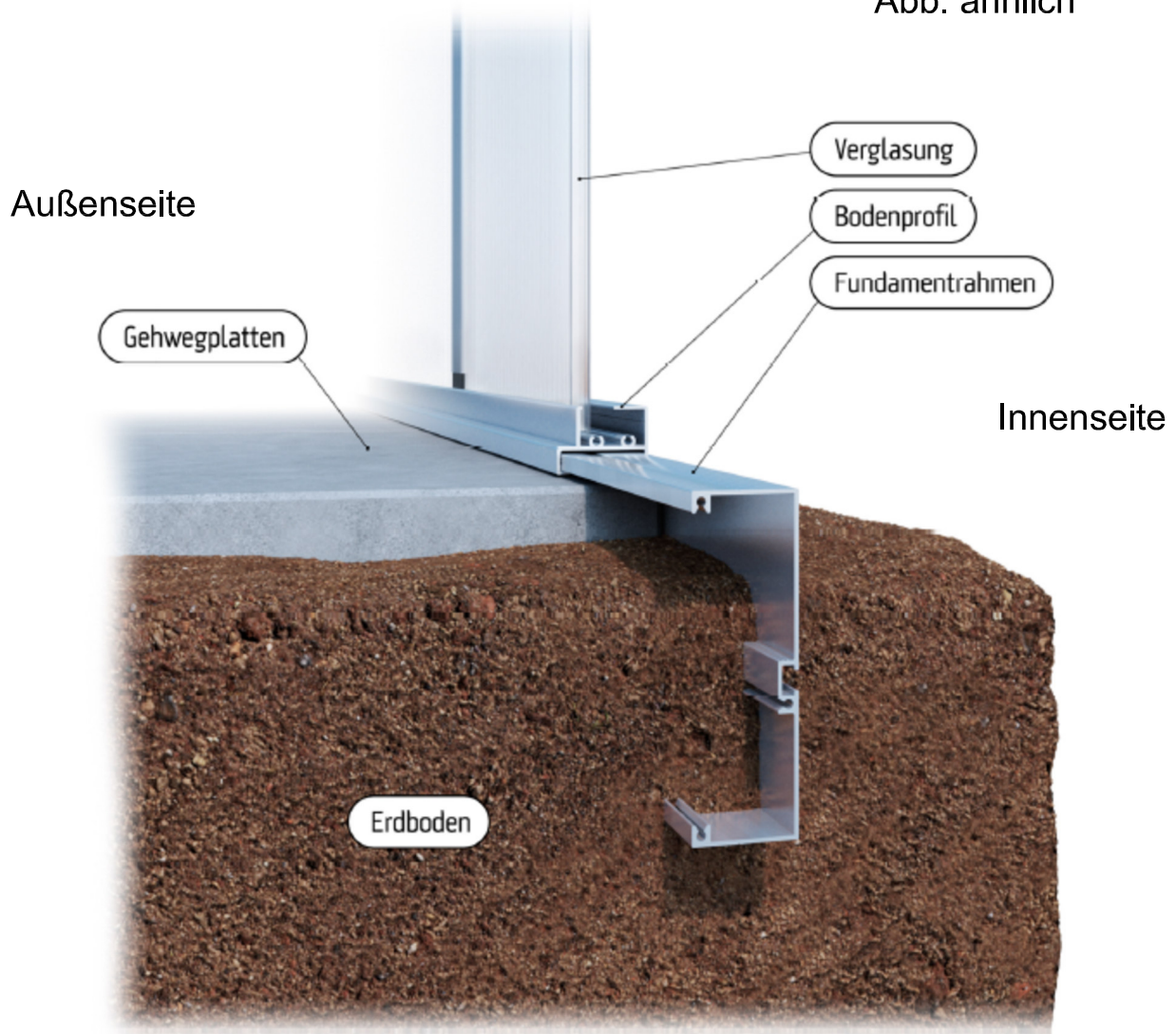
Hinweis:
Das Fundamentrahmenprofil ist in der Länge kürzer als das Bodenprofil.

Aufstellen mit dem Fundamentrahmen

Einen kleinen Graben (Spatenstich, ca. 10 - 12 cm tief) in den Abmessungen des Fundamentrahmens ausheben. In den Ecken möglichst je einen Pflasterstein waagrecht zu den anderen einsetzen. Diese dienen dann der sicheren Auflage und verhindern ein evtl. Absacken des Gewächshauses. Das Gewächshaus mit dem Fundamentrahmen in diesen "Graben" stellen und mit Erde anfüllen.

Zweckmäßig ist auch das Anlegen von Gartenplatten oder einem Steinpflaster, damit das Gewächshaus (z. B. bei starkem Regen) nicht von Schmutzspritzern überzogen wird. Außerdem gestaltet sich so das Arbeiten rund um das Gewächshaus einfacher (Rasenmähen, etc.).

Abb. ähnlich



GRÜNDUNG B Streifenfundament

Sollten Sie keinen Fundamentrahmen gekauft haben, muss die sichere Gründung mittels Streifenfundament erfolgen.

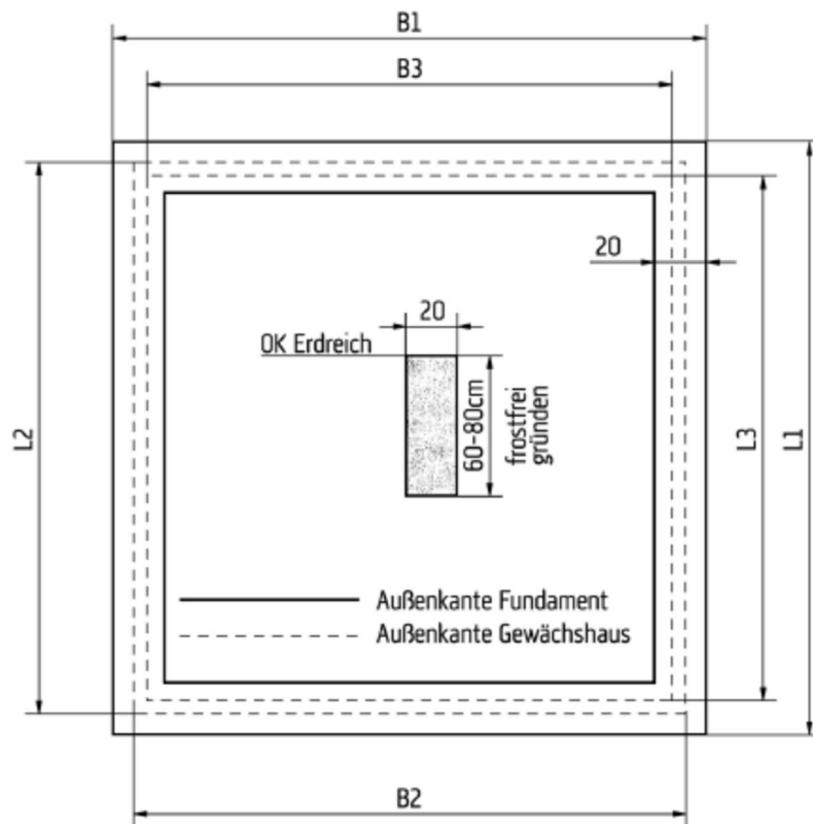
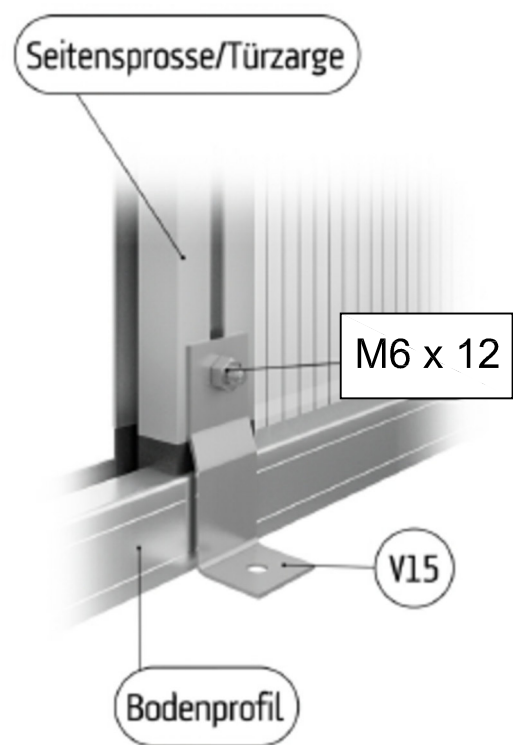
Erstellen Sie dann bitte ein solches Fundament gemäß den in der Tabelle beigefügten Maßvorgaben.

Sie haben auch die Möglichkeit Ihr Gewächshaus auf Tiefbordsteinen z. B. 50 x 30 x 10 cm zu gründen.

Beachten Sie bitte, dass das Fundament gleichmäßig waagrecht hergestellt wird. Das Gewächshaus dann bitte mit den mitgelieferten Befestigungswinkeln (V15) sicher im Beton verankern.

Schrauben und Dübel gehören nicht zum Lieferumfang.



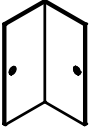

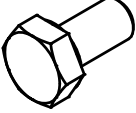

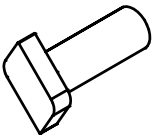
Ansicht von innen



Modell	Fundament		Gewächshaus			
	B1	L1	B2	L2	B3	L3
Typ IIs	248	165	233	150	223	140
Typ II	312	215	297	200	287	190
Alle Angaben in cm.						

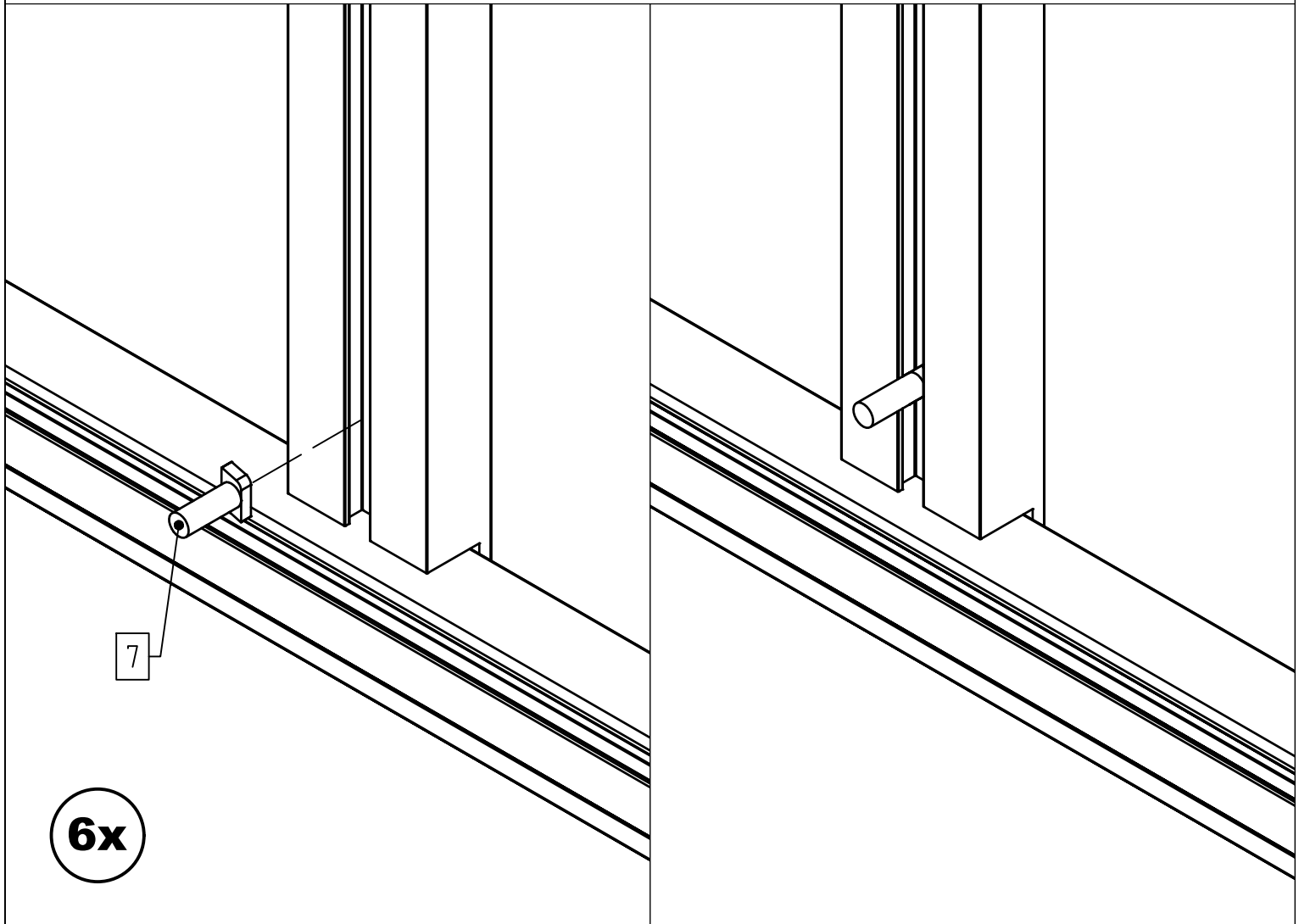
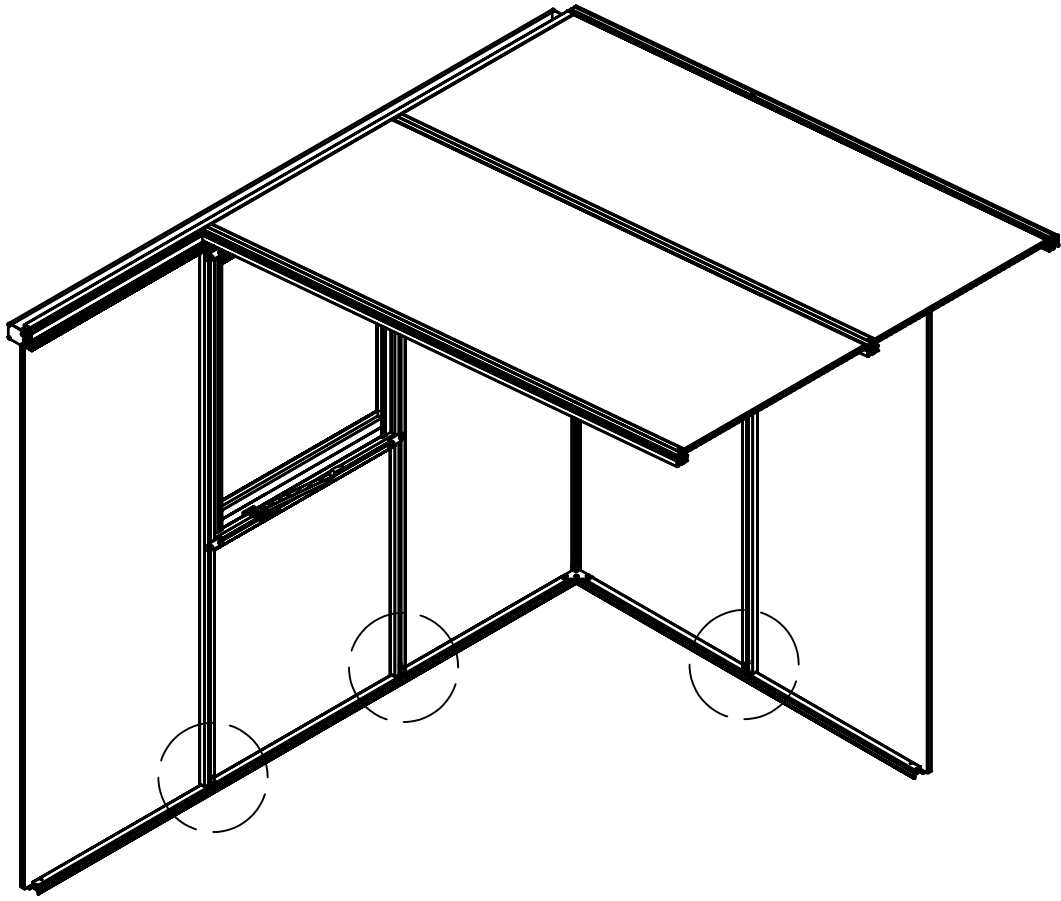
STÜCKLISTE

Fundamentrahmen Santini

Pos.	Abbildung	Art.-Nr.	Bezeichnung	Anzahl	Bemerkung
1		P083-24-01-00-00-1 P083-25-01-00-00-1	Fundamentrahmen (Giebel)	2	Typ IIs: 2276 mm Typ II: 2816 mm
2		P083-26-01-00-00-1 P083-27-01-00-00-1	Fundamentrahmen (Traufe)	2	Typ IIs: 1346 mm Typ II: 1846 mm
3		9999000078	Fundamentrahmen Eckwinkel	4	
4		9999000267	Fundamentrahmen Befestigungslasche	6	
5		9999000124	Sechskantschraube M6 x 12	14	DIN 933
6		9999000128	Sechskantmutter M6	20	DIN 934
7		9999000063	Hammerkopfschraube M6 x 16	6	
8					
9					
10					
11					
12					

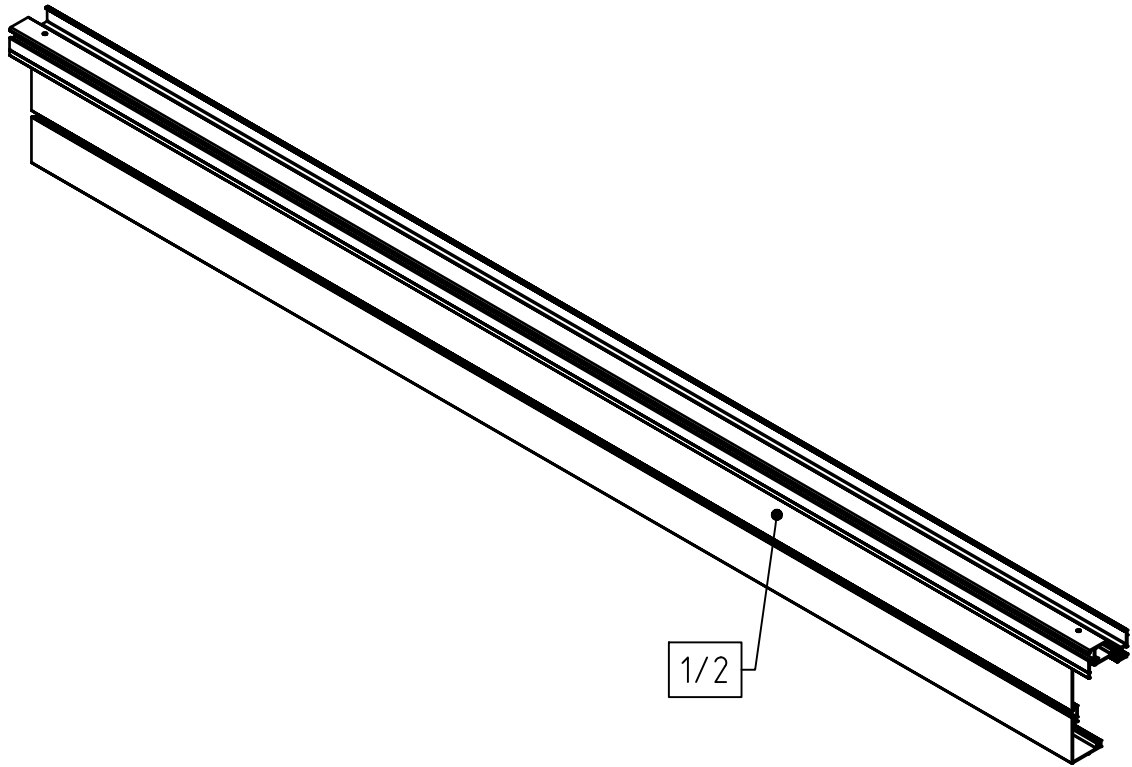
I

VD

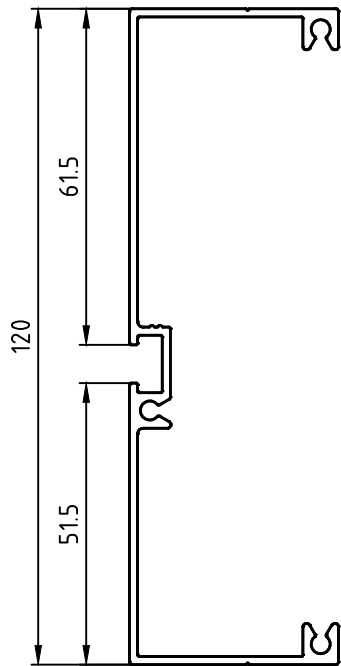


6x

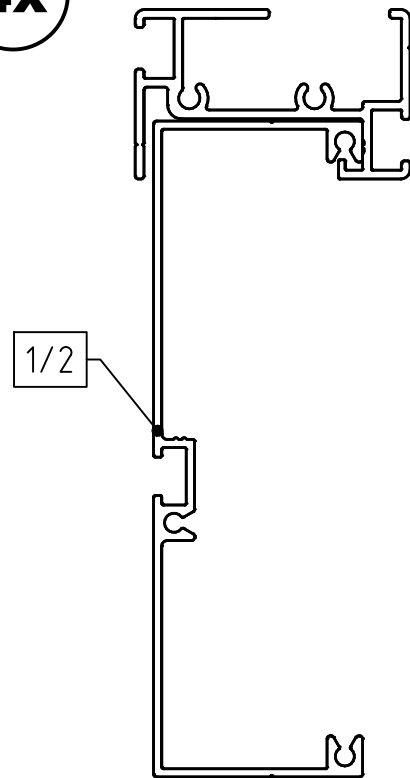
VD



4x

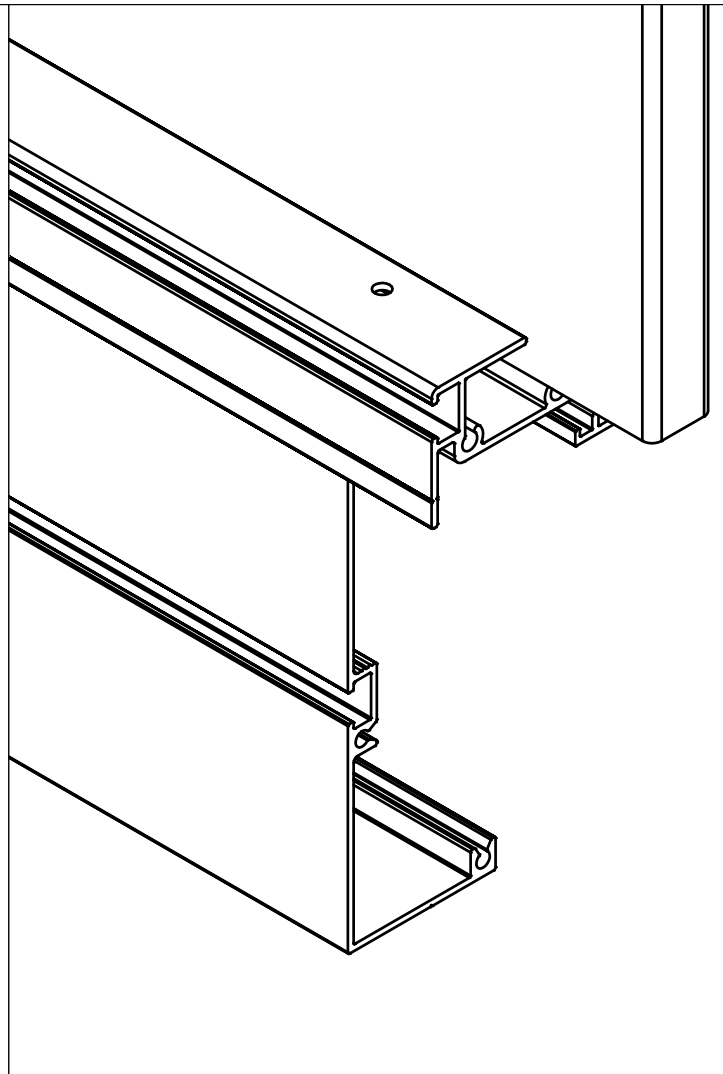
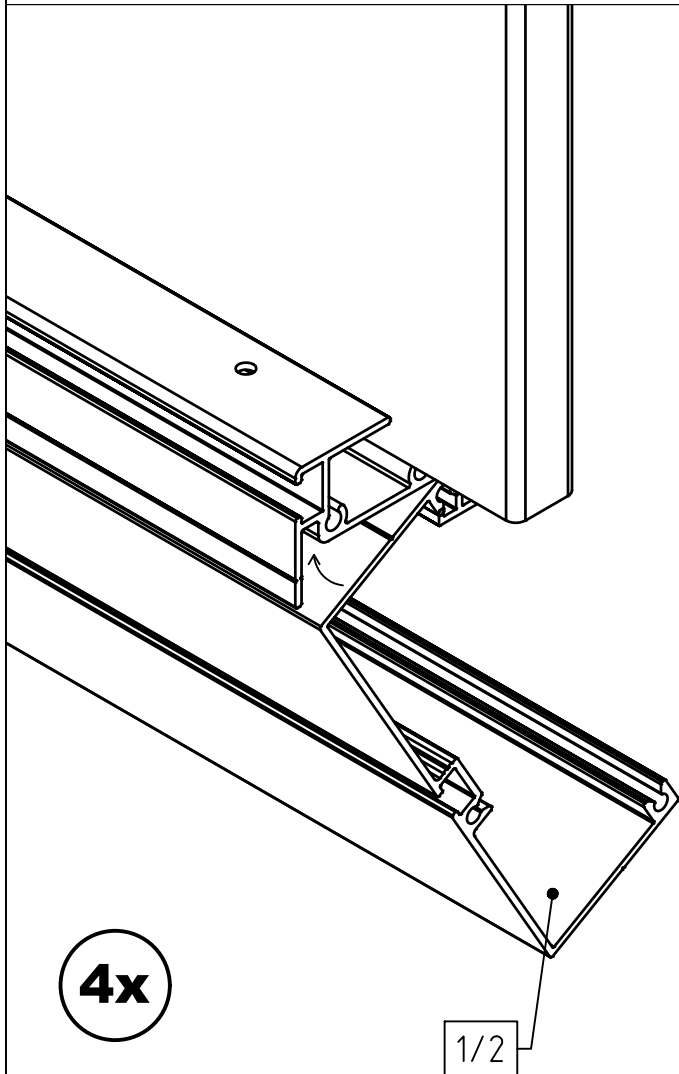
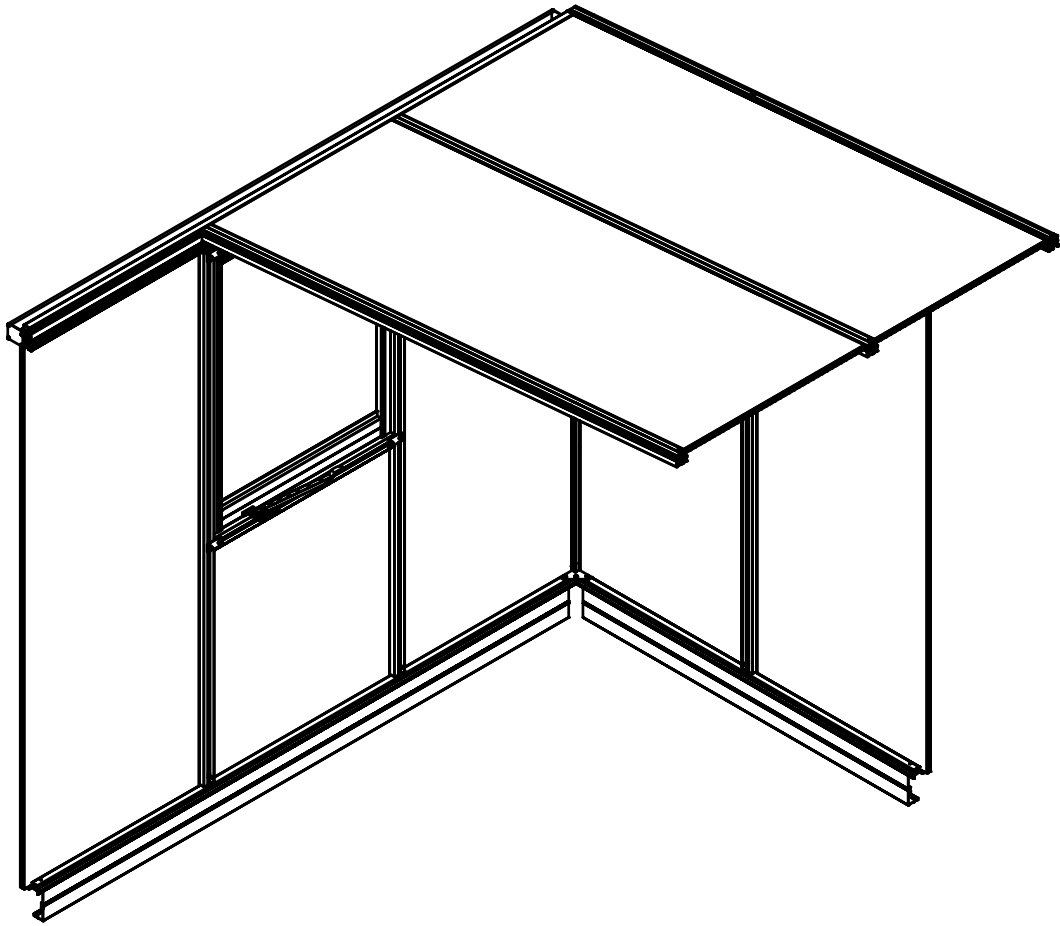


4x



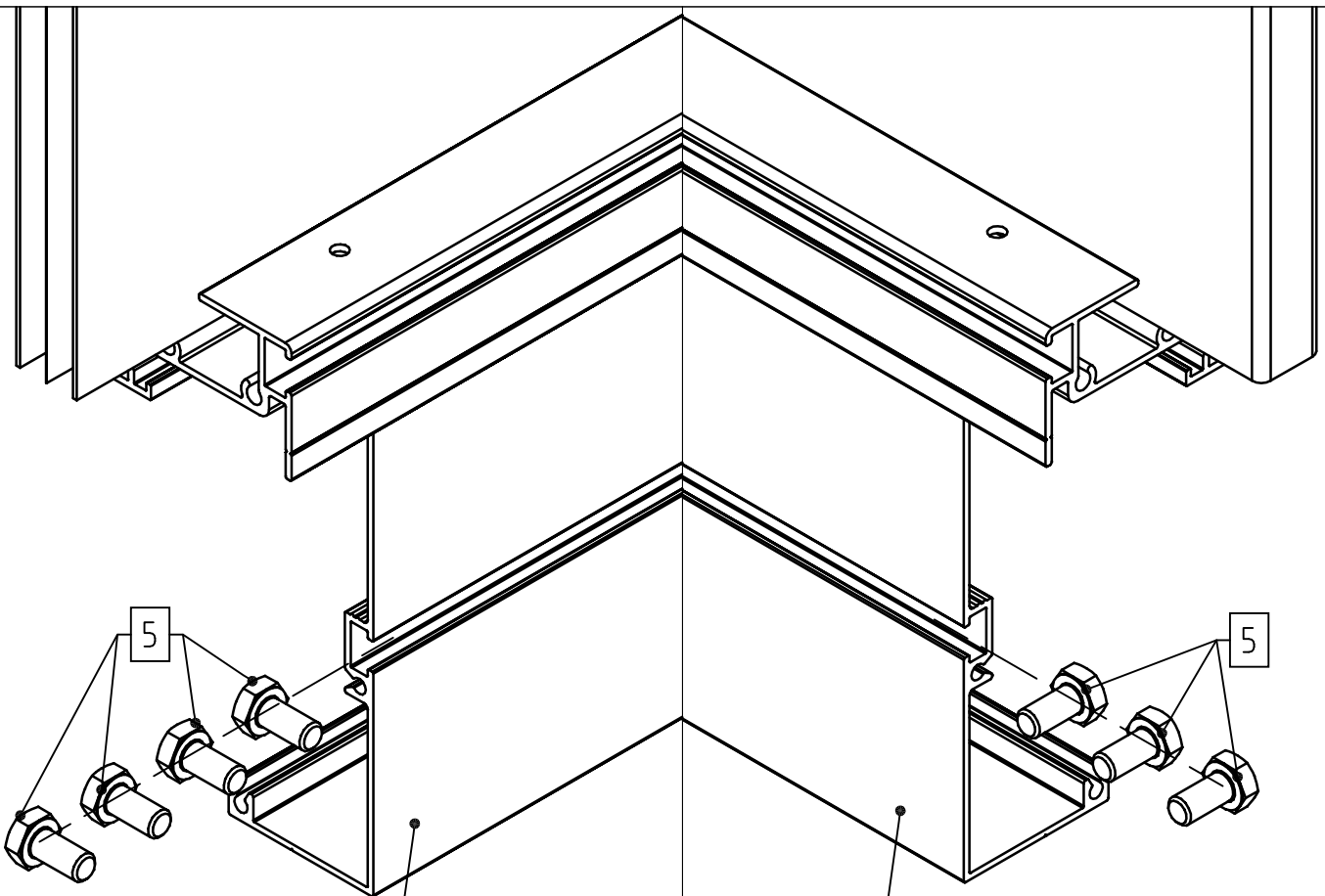
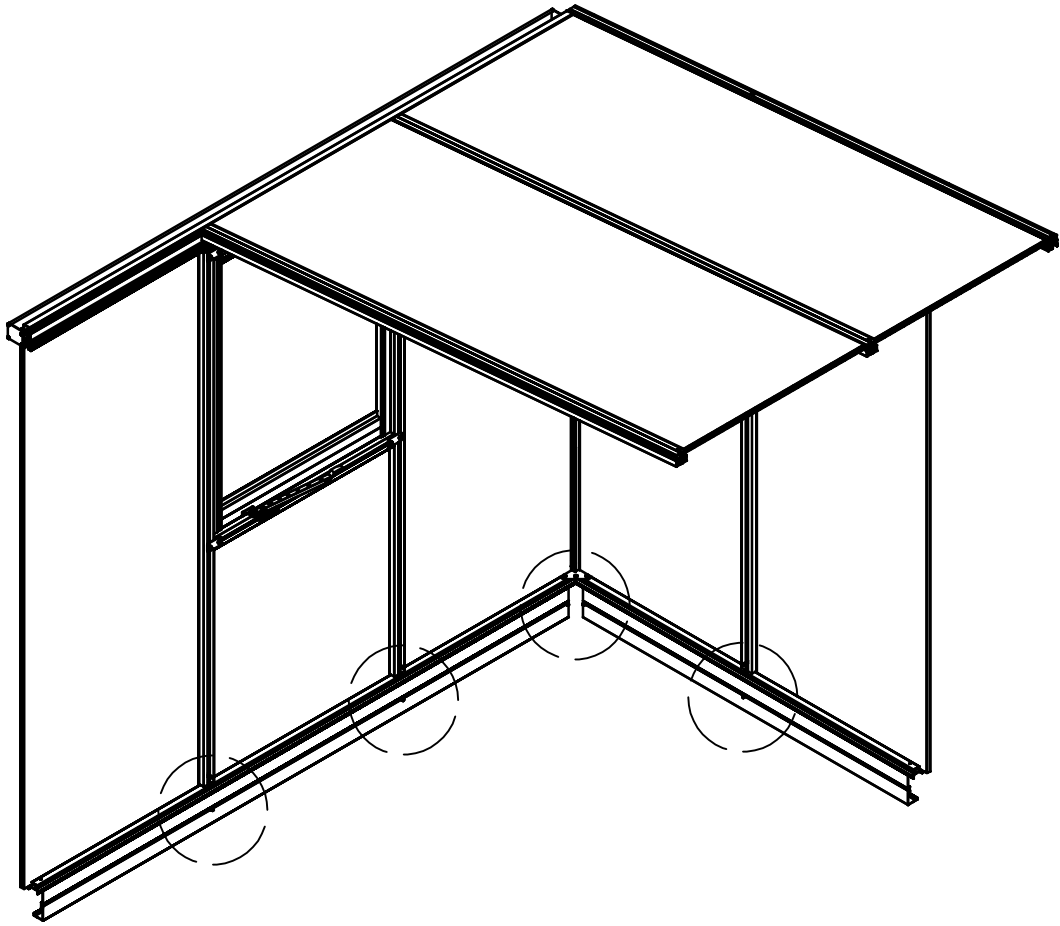
I

VD



I

VD



2x

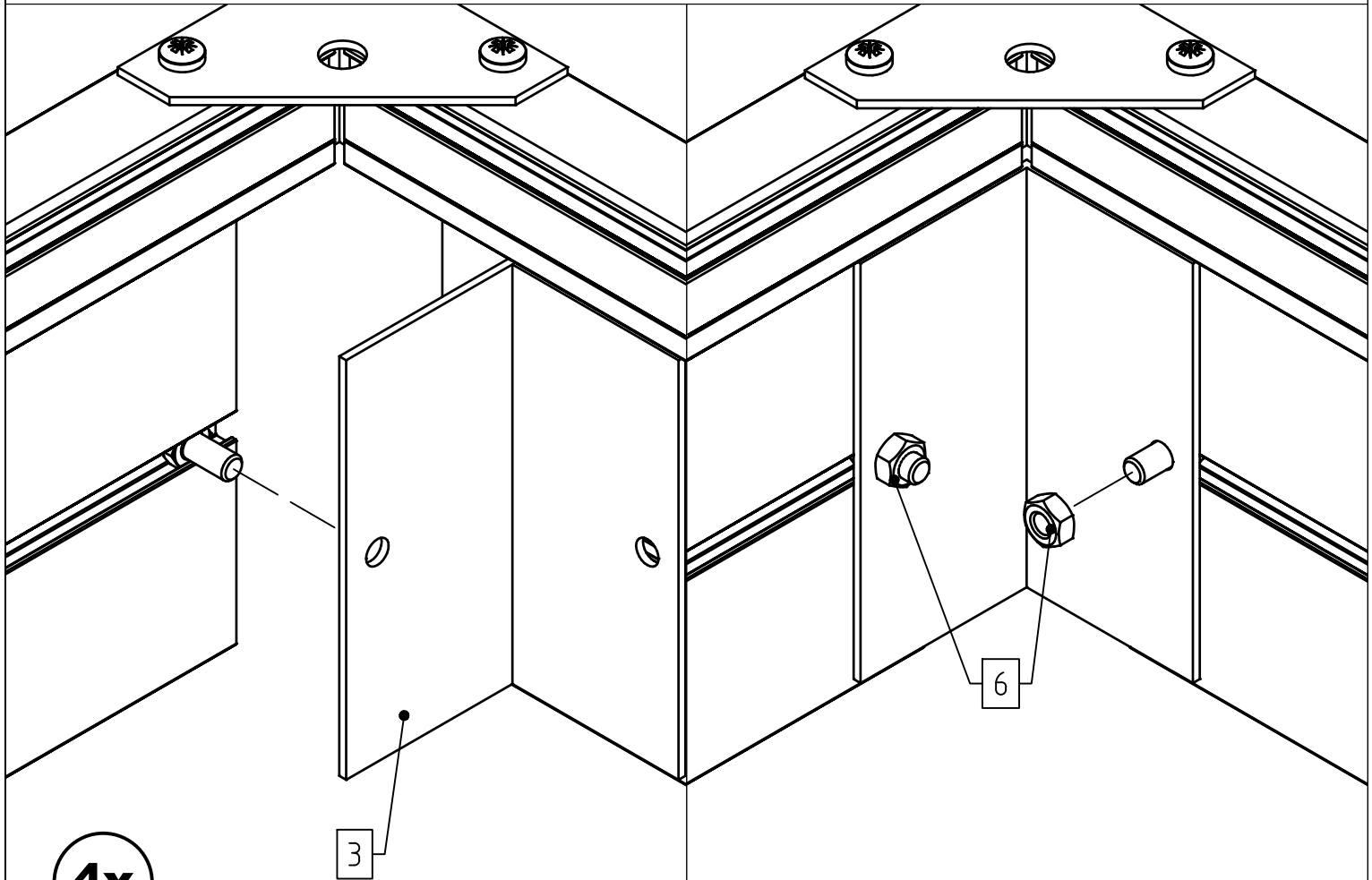
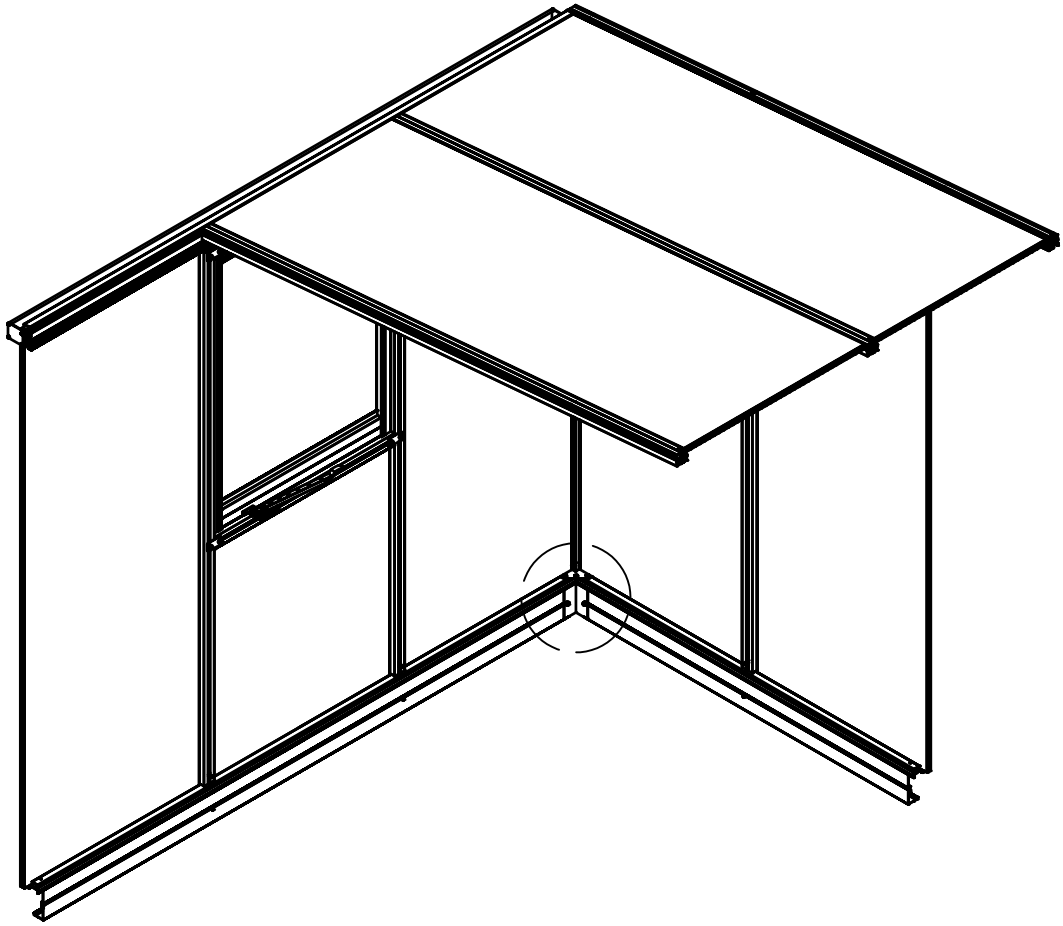
4x M6 x 12 giebelseitig

2x

3x M6 x 12 traufseitig

I

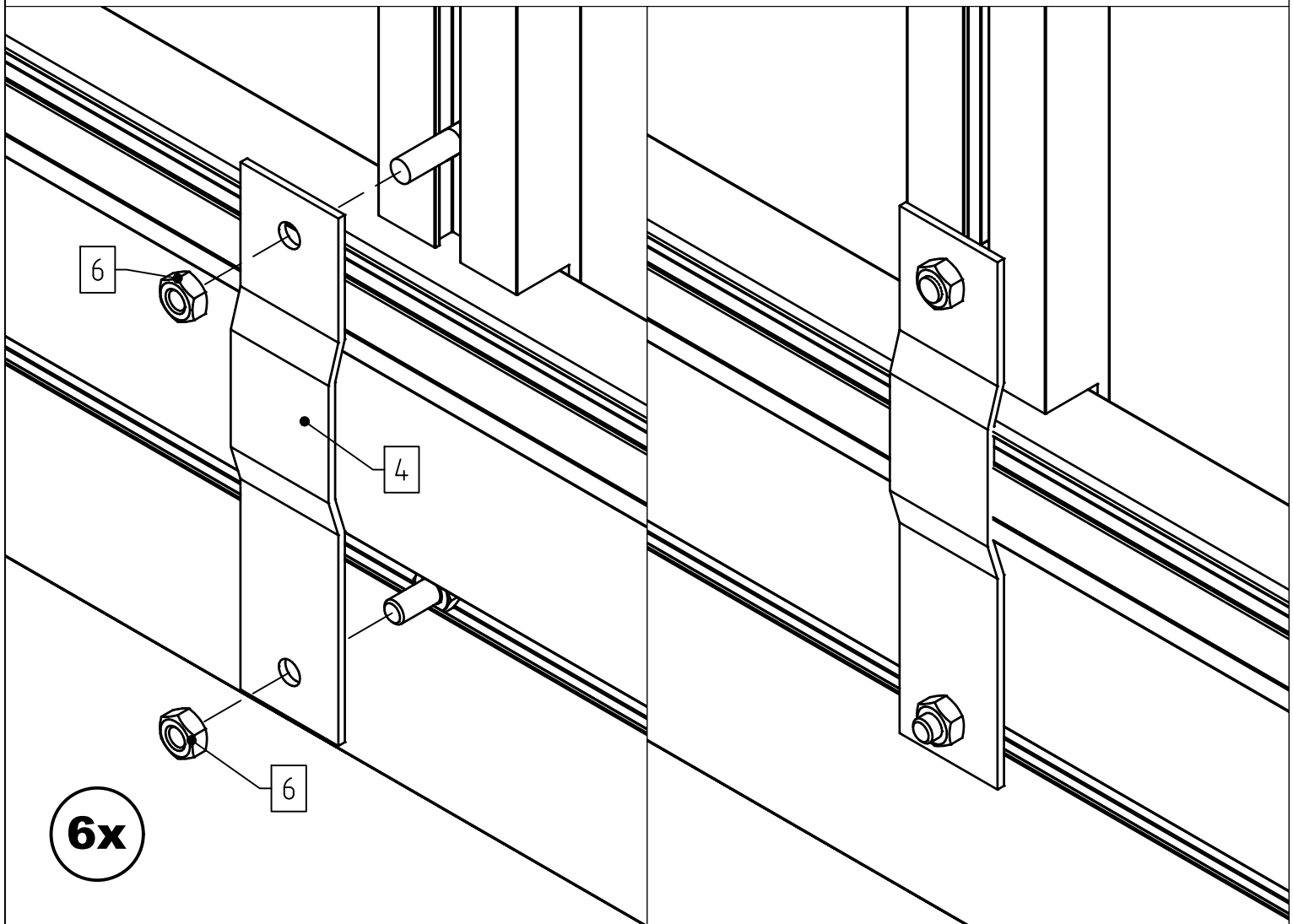
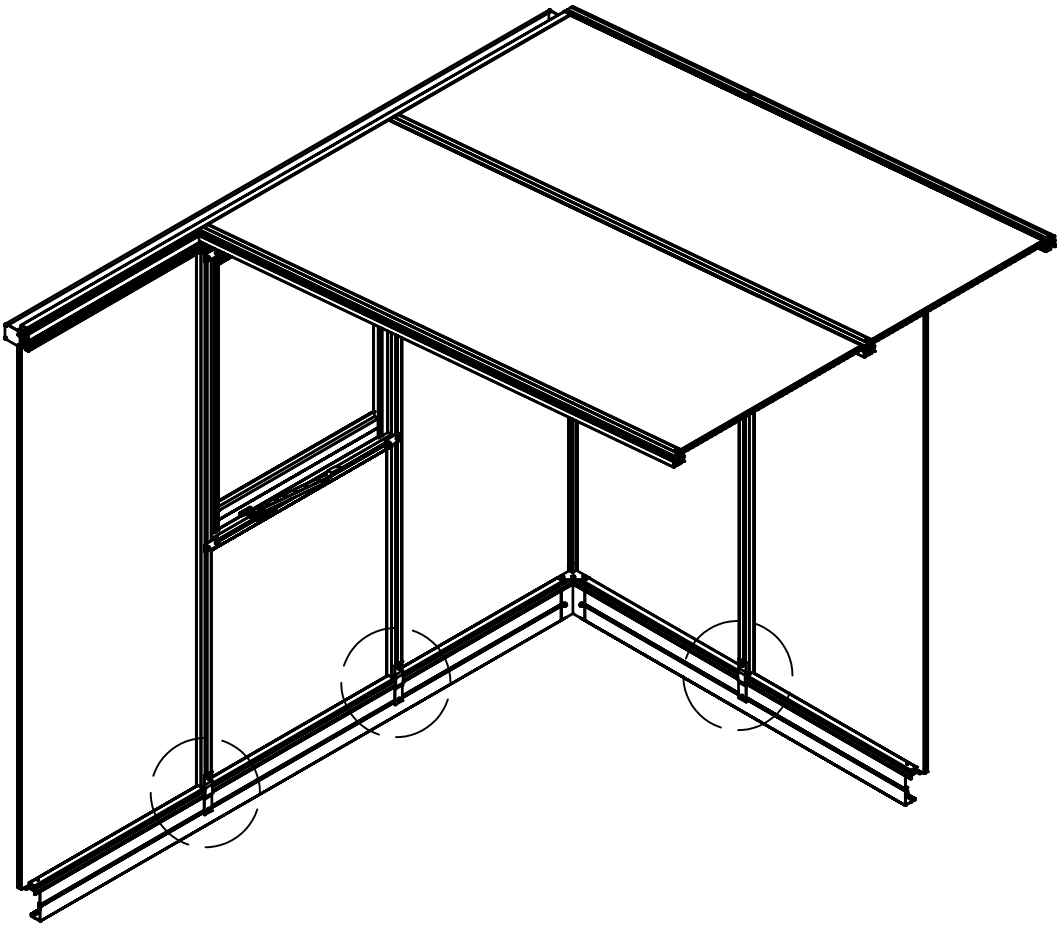
VD



4x

I

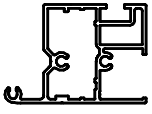


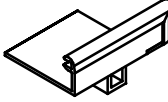
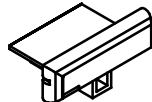

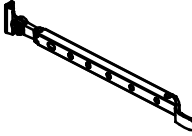
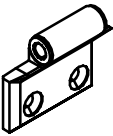
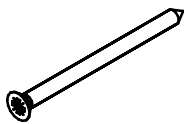
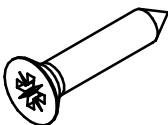
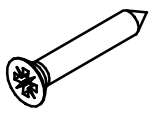

VD



6x

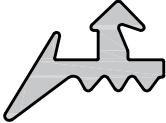
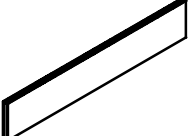
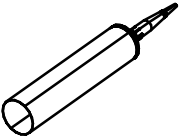
STÜCKLISTE

2x Oberlicht Santini

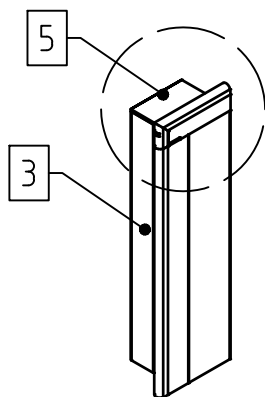
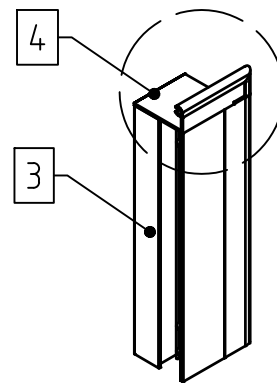
Pos.	Abbildung	Art.-Nr.	Bezeichnung	Anzahl	Bemerkung
1		P073-20-01-00-07-1 P073-22-01-00-07-1	Fensterprofil 16 mm (Oben)	2	Typ IIs: 626 mm Typ II: 946 mm
2		P073-21-01-00-07-1 P073-23-01-00-07-1	Fensterprofil 16 mm (Unten)	2	Typ IIs: 626 mm Typ II: 946 mm
3		P073-19-01-00-07-1	Fensterprofil 16 mm (links & rechts)	4	167 mm
4		9999000012	Eckverbinder 16 mm (rechts)	4	
5		9999000010	Eckverbinder 16 mm (links)	4	
6		9999000023	Vorreiber	2	
7		9999000390	Fensteraufsteller	2	
8		9999000358	Scharnieroberteil (inkl. Buchsen)	4	
9		9999000161	Senkkopfschraube 4,2 x 60	16	DIN 7982
10		9999000163	Senkkopfschraube 4,8 x 25	8	DIN 7982
11		9999000152	Senkkopfschraube 3,5 x 22	4	DIN 7982
12		9999000144	Linsenkopfschraube 4,2 x 13	4	DIN 7981

STÜCKLISTE

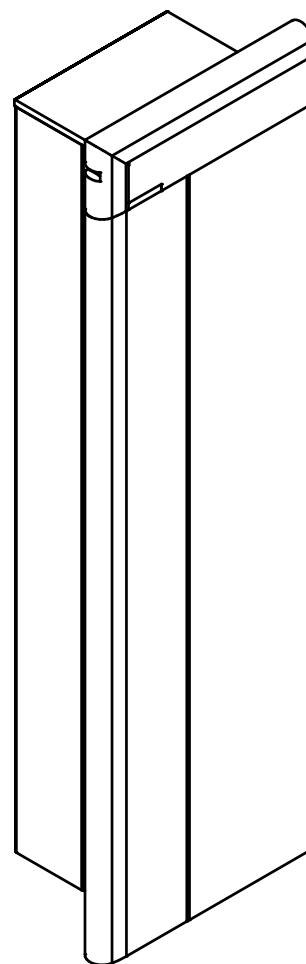
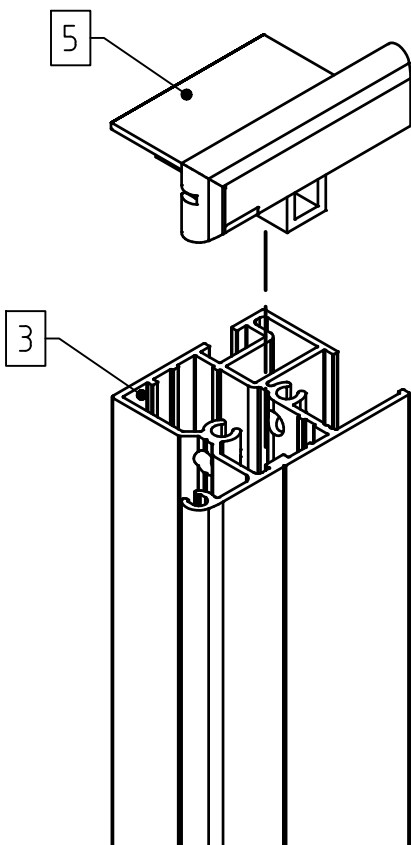
2x Oberlicht Santini

Pos.	Abbildung	Art.-Nr.	Bezeichnung	Anzahl	Bemerkung
13		9999000376	Sprossendichtung 2 mm	2x 2,0 lfdm. 2,5 lfdm.	Typ IIs Typ II
14			PC-Hohlkammerplatte 651 x 116	2	
15		10109413	Silikonkartusche	1	
16					
17					
18					
19					
20					
21					
22					
23					
24					

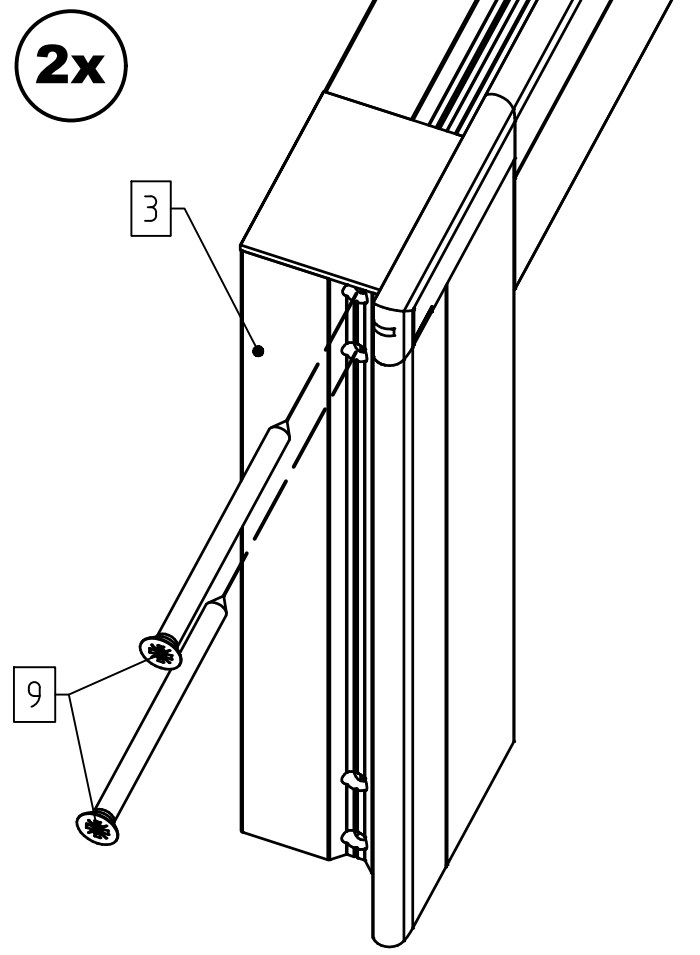
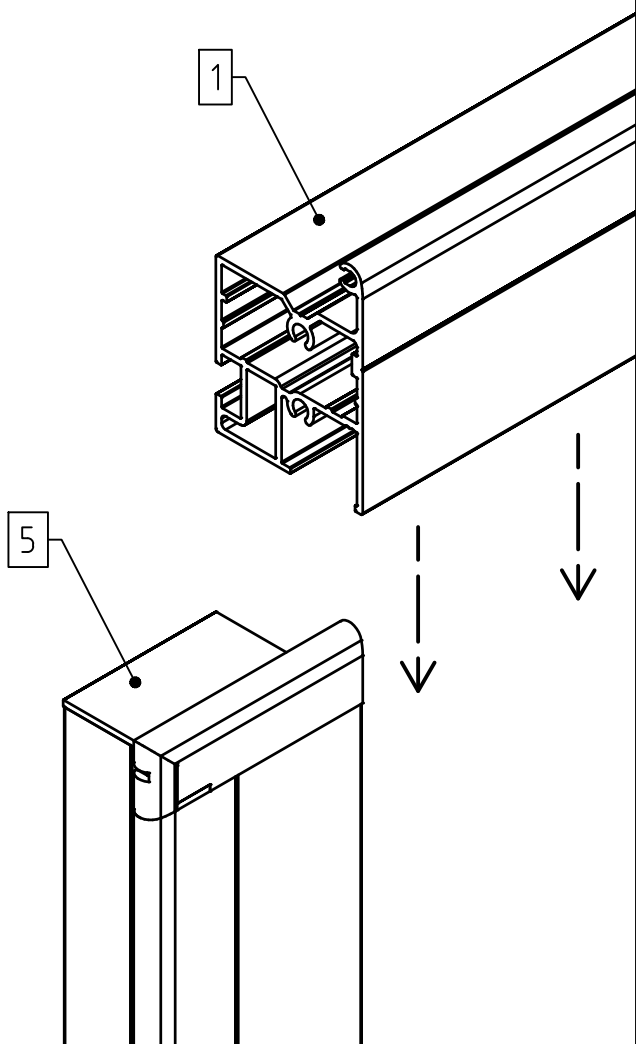
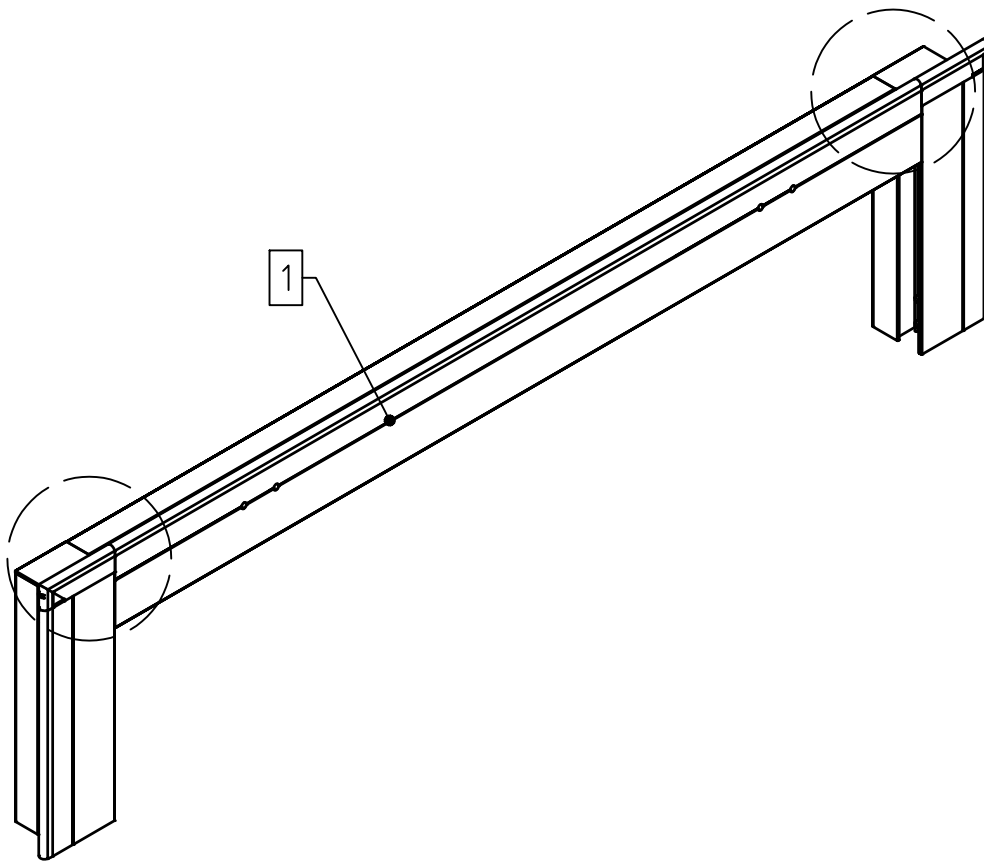
A



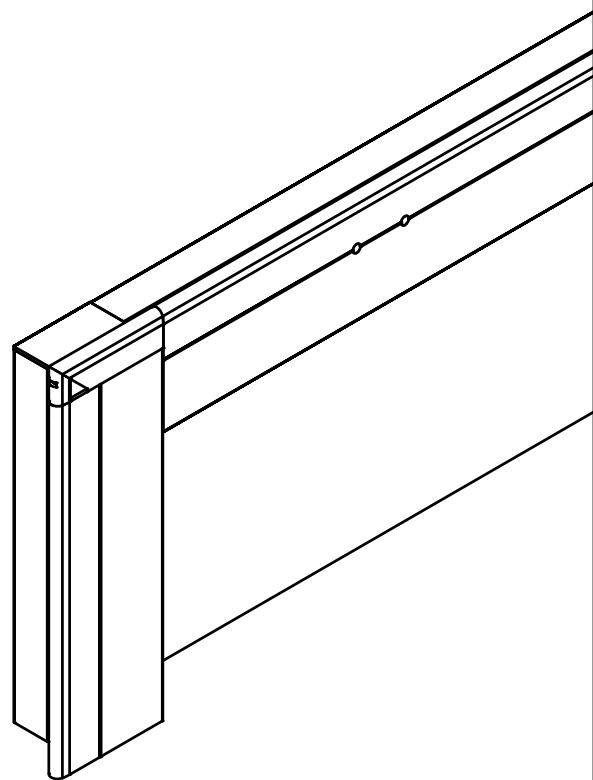
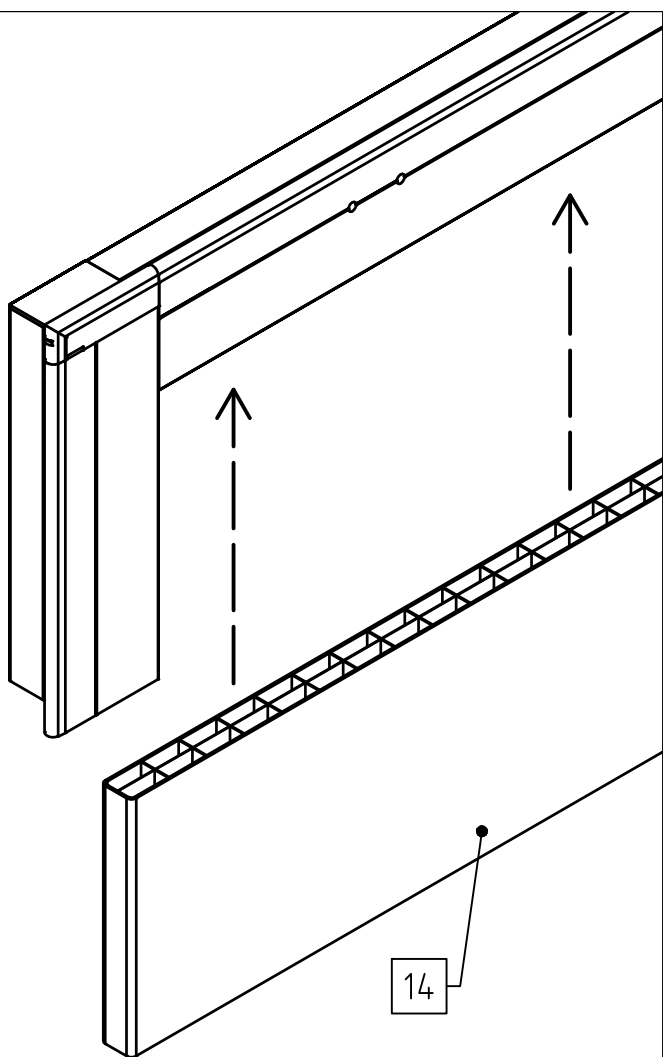
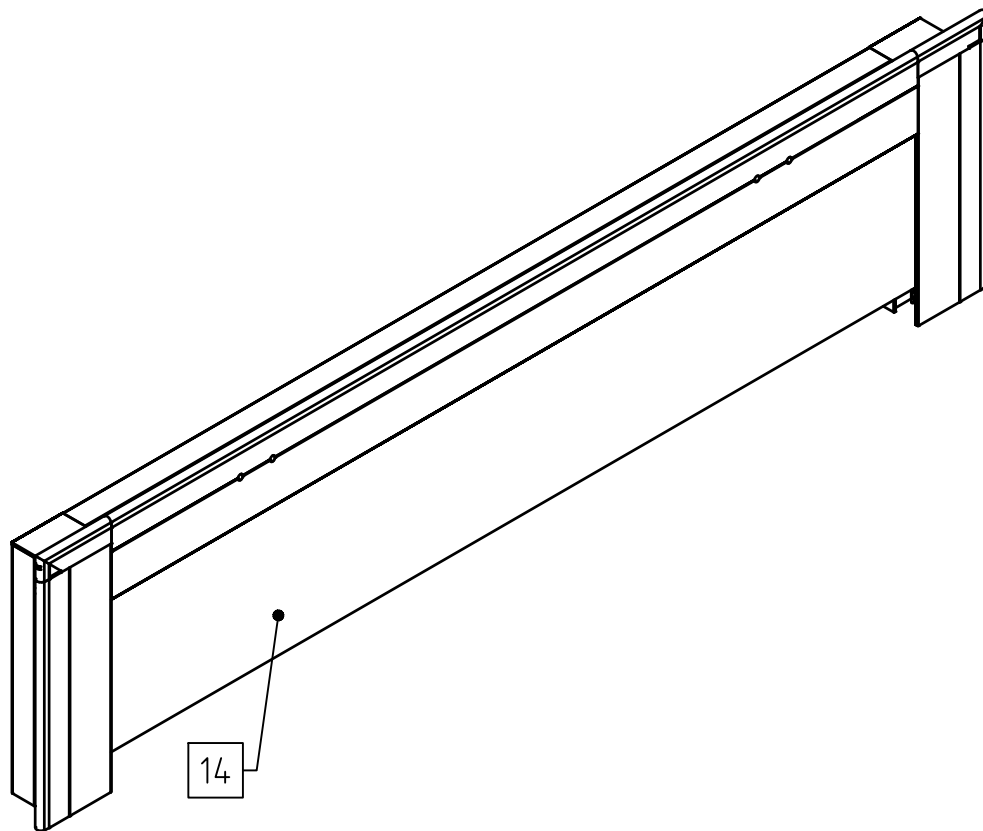
2x



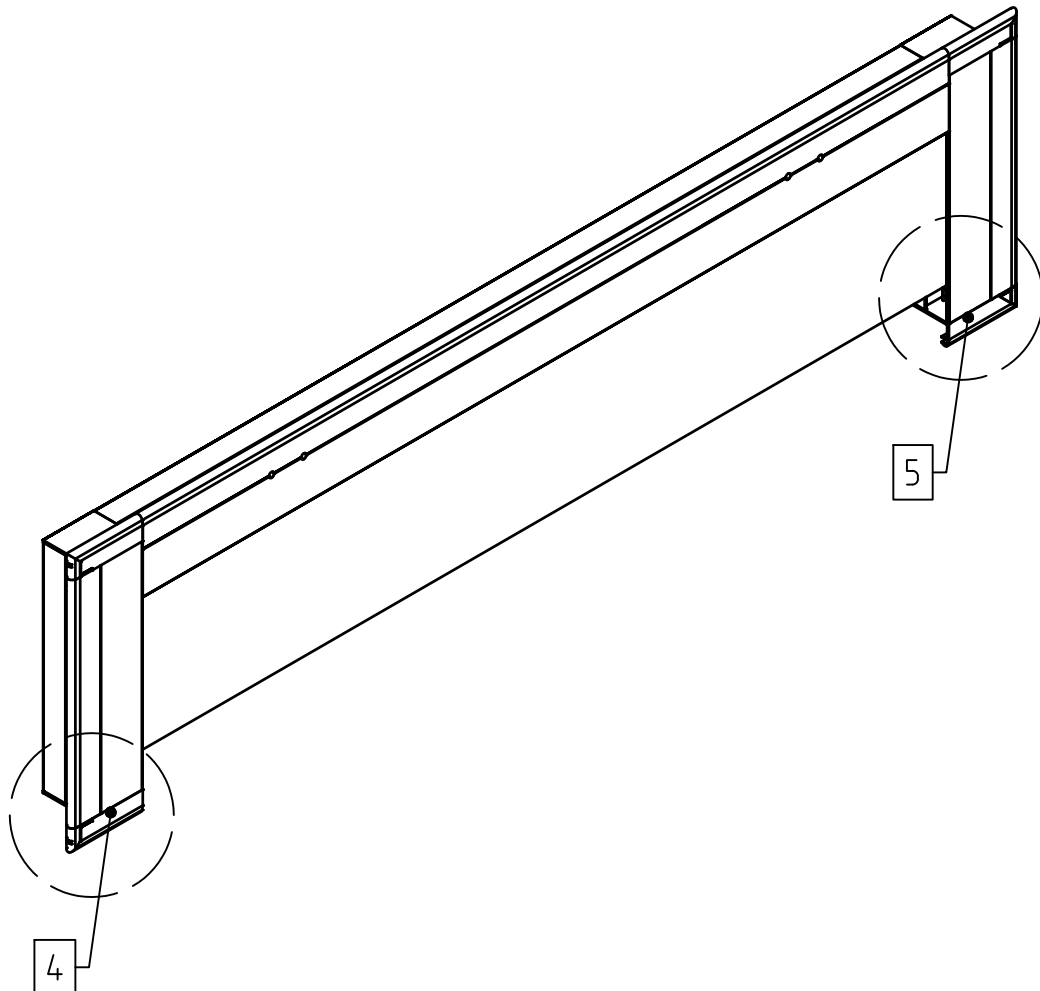
A



A

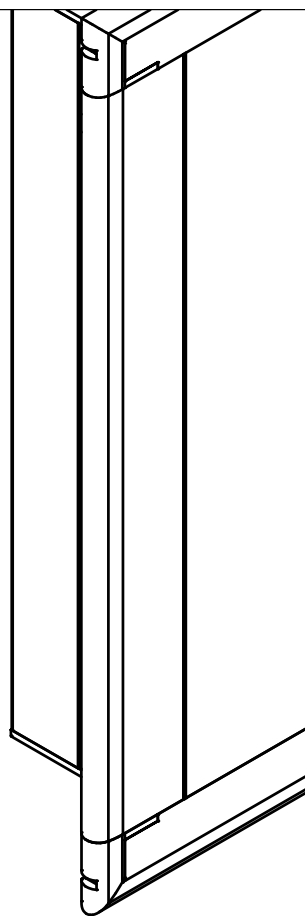
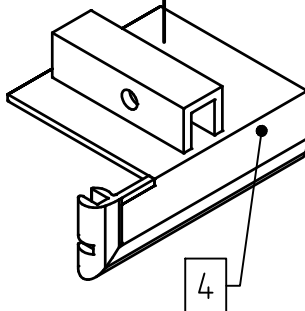
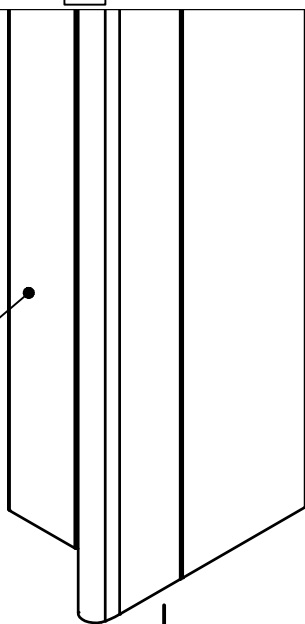


A

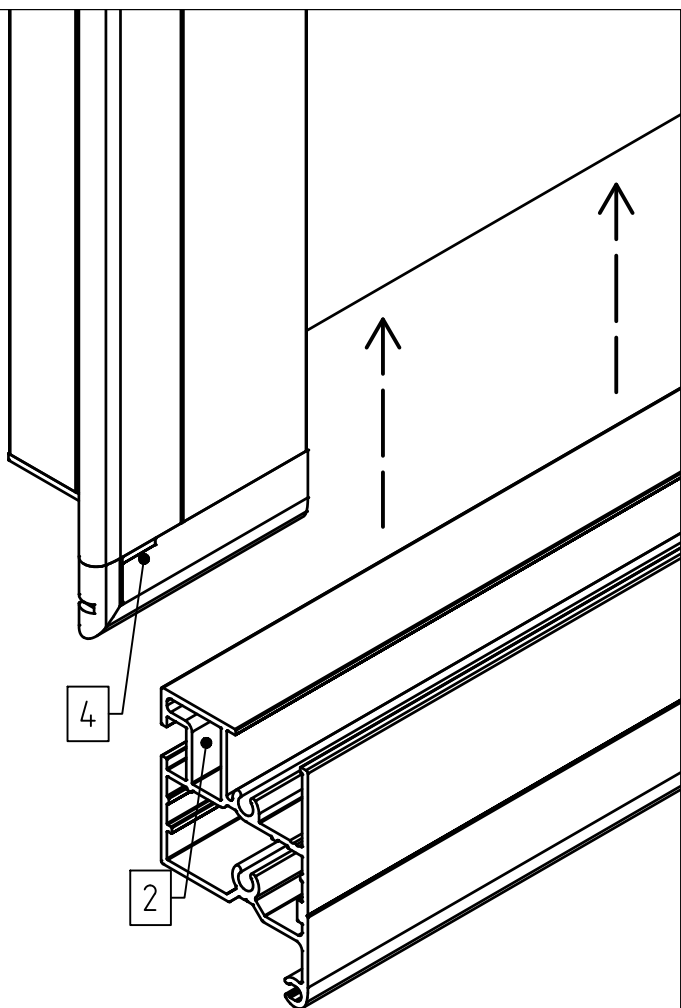
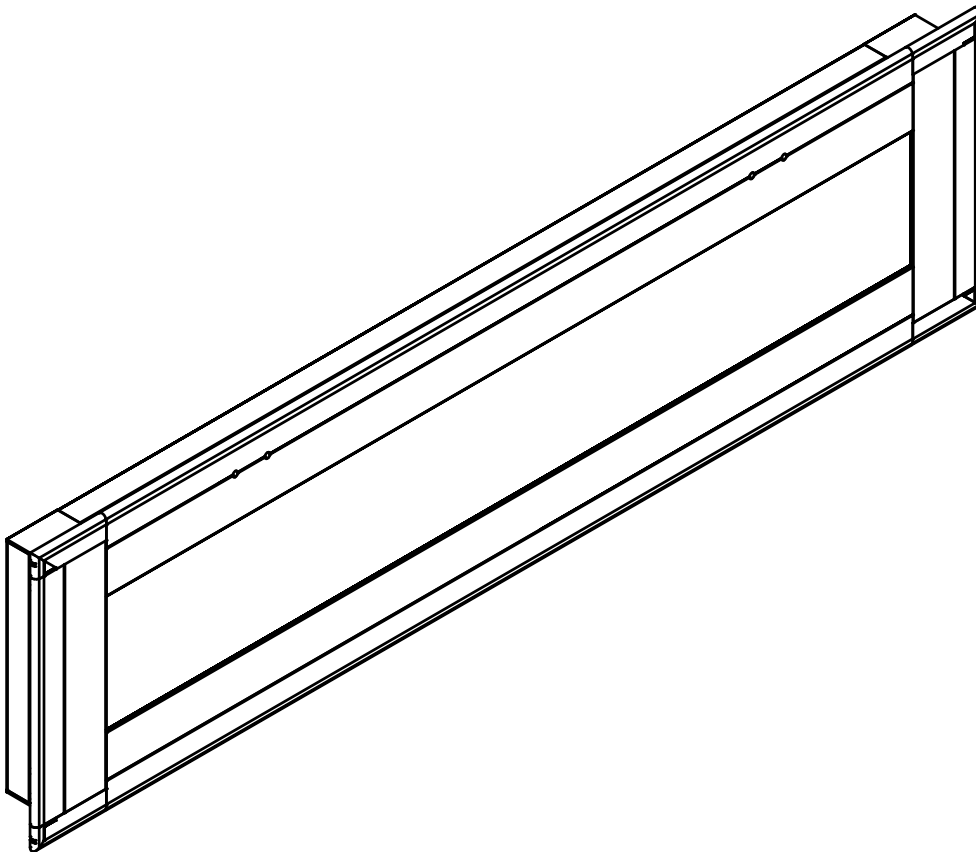


2x

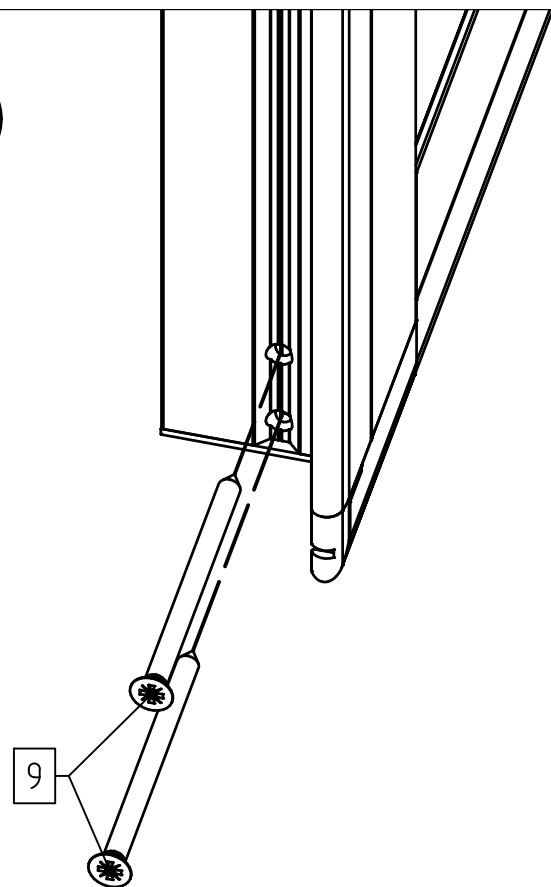
3

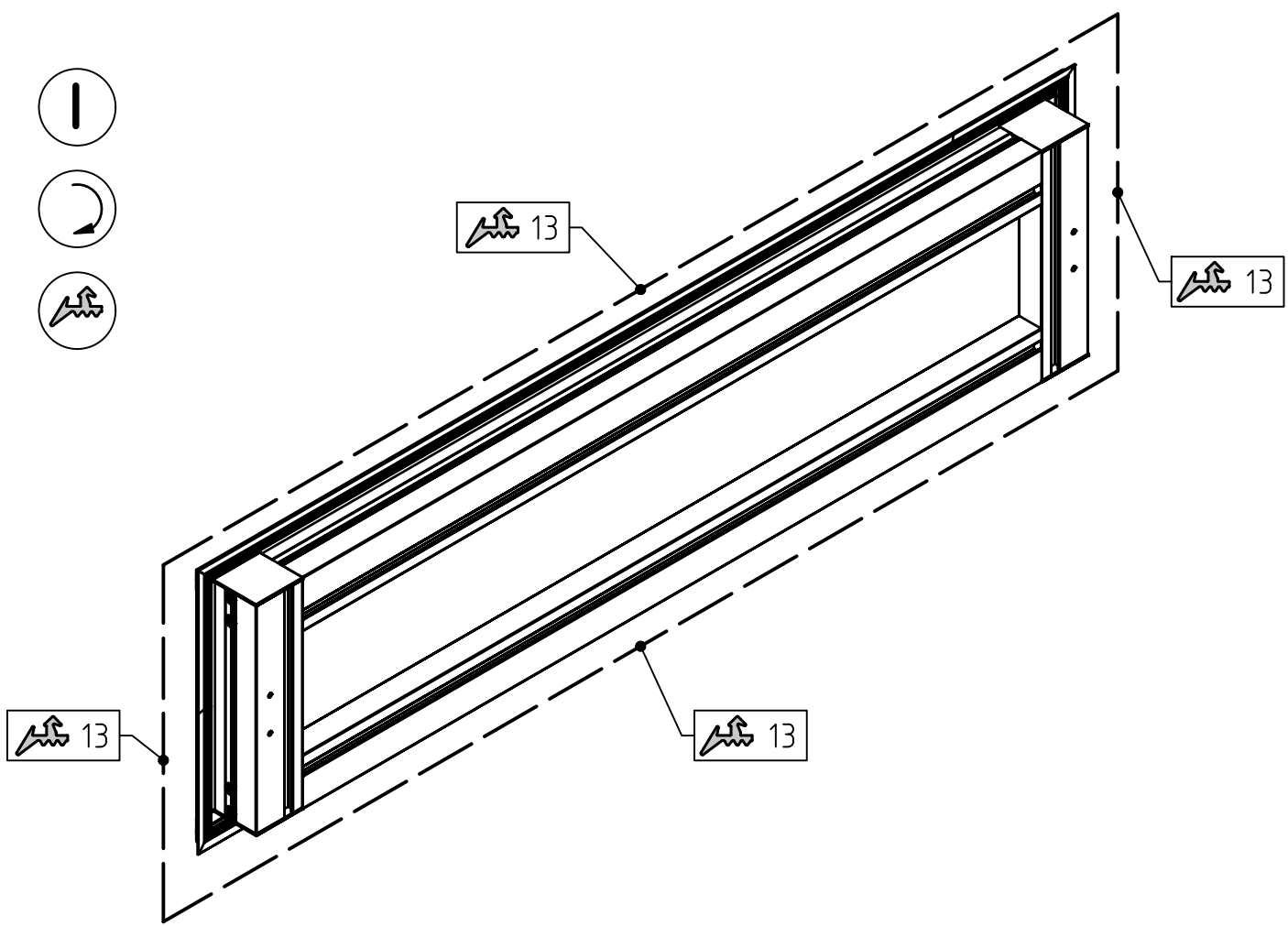


A

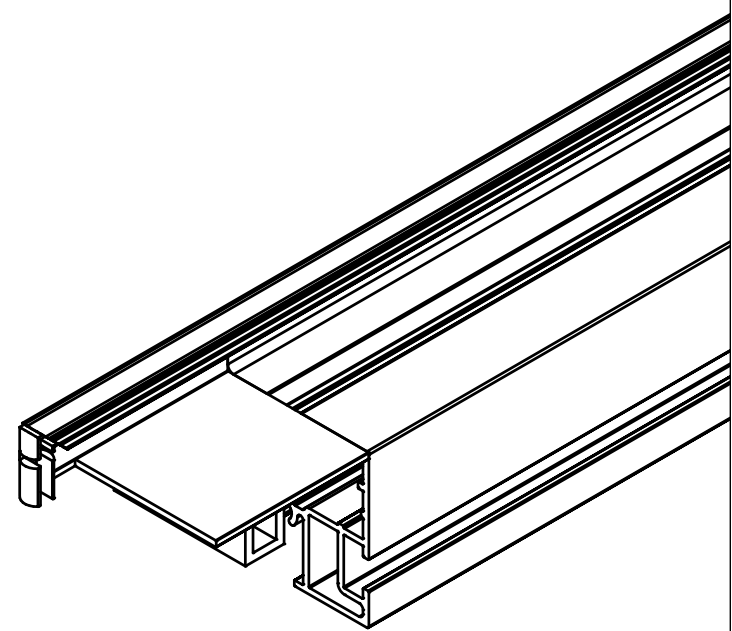
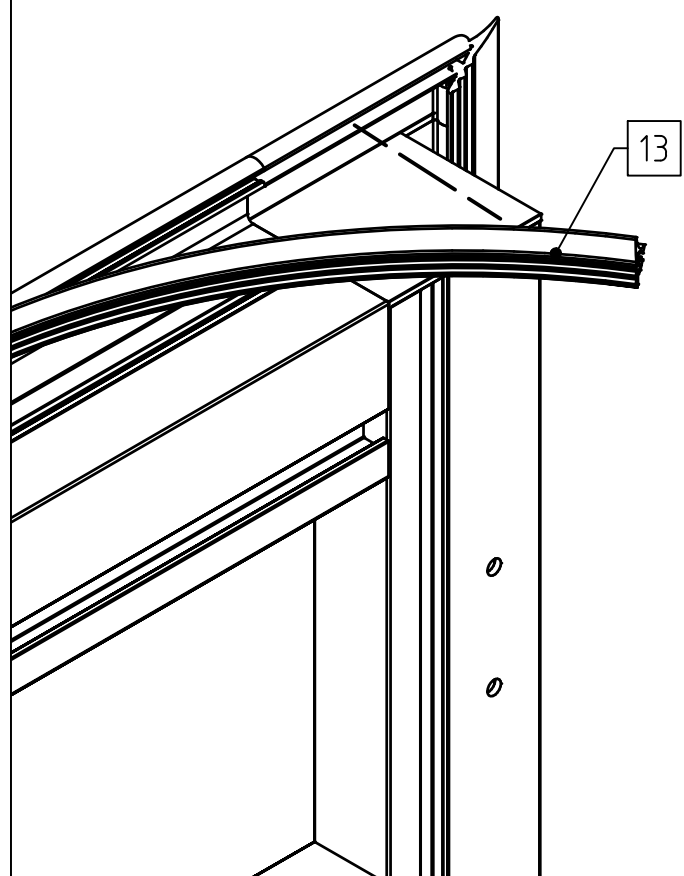


2x

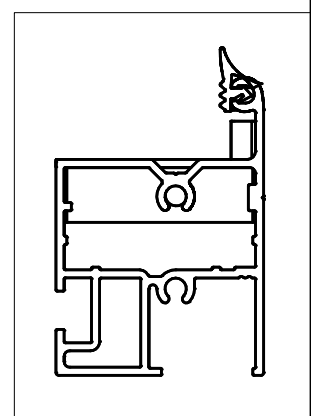




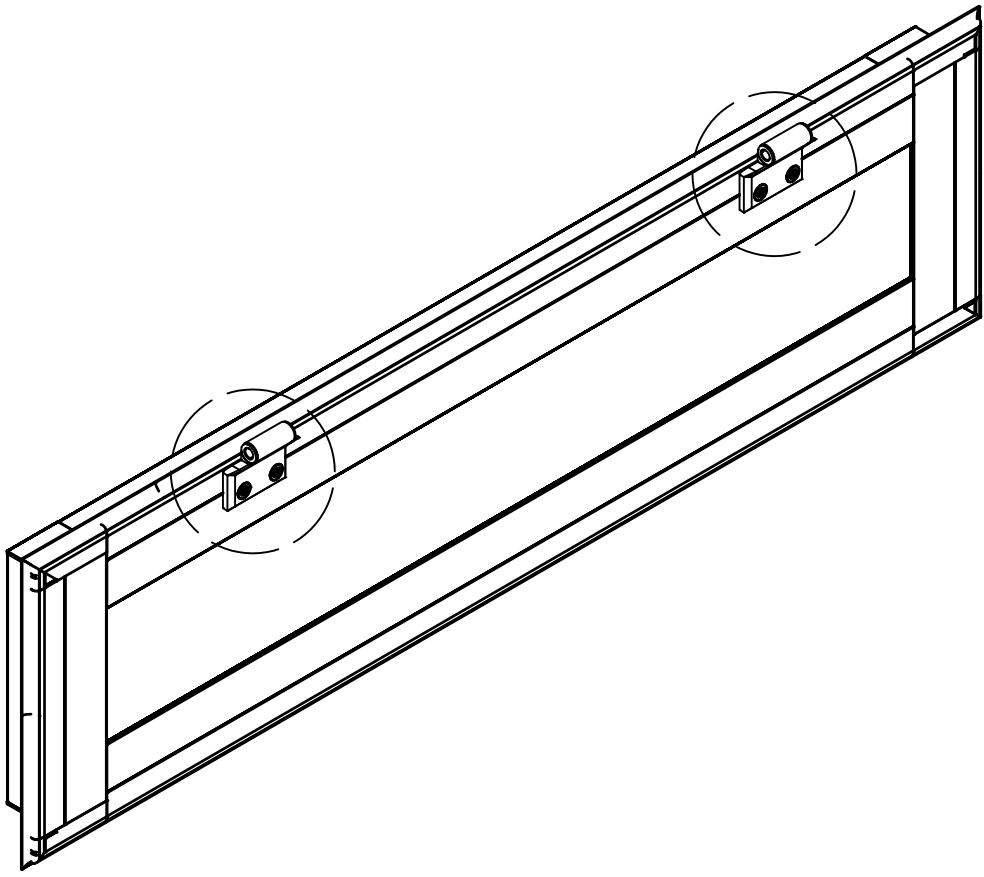
4x



VD



A



2x

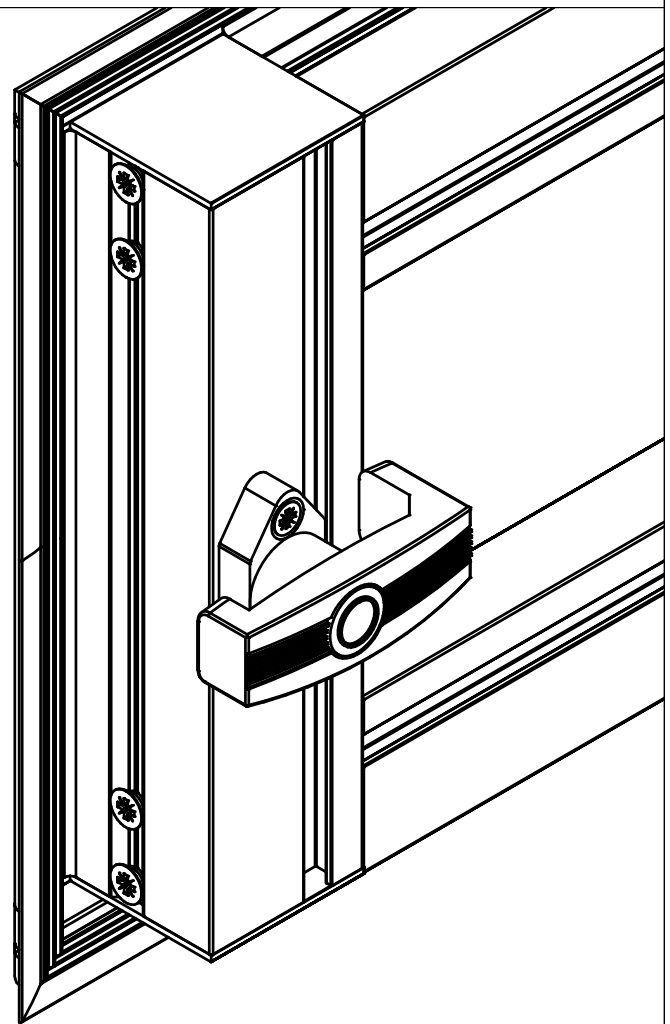
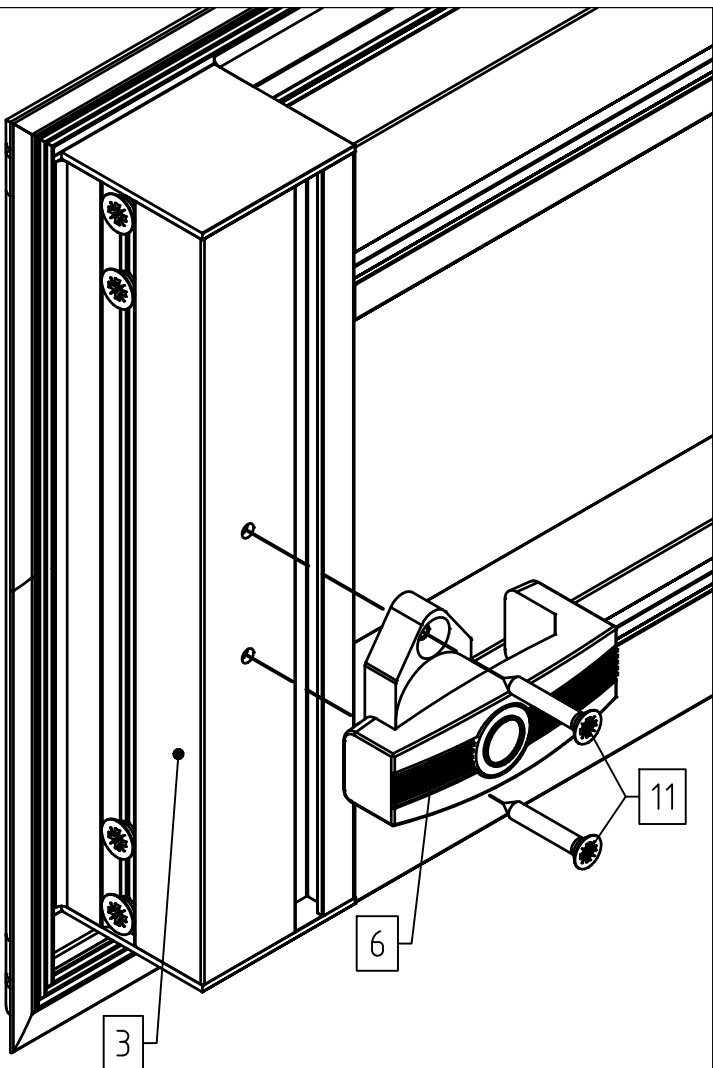
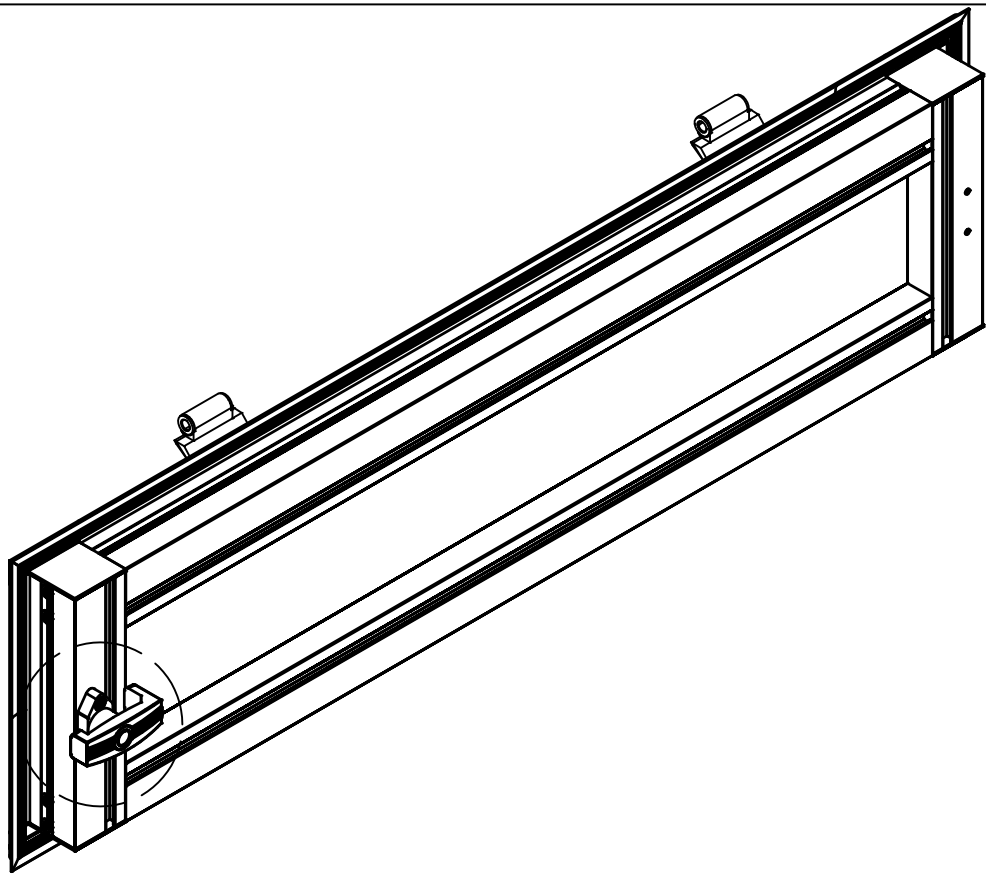
1

8

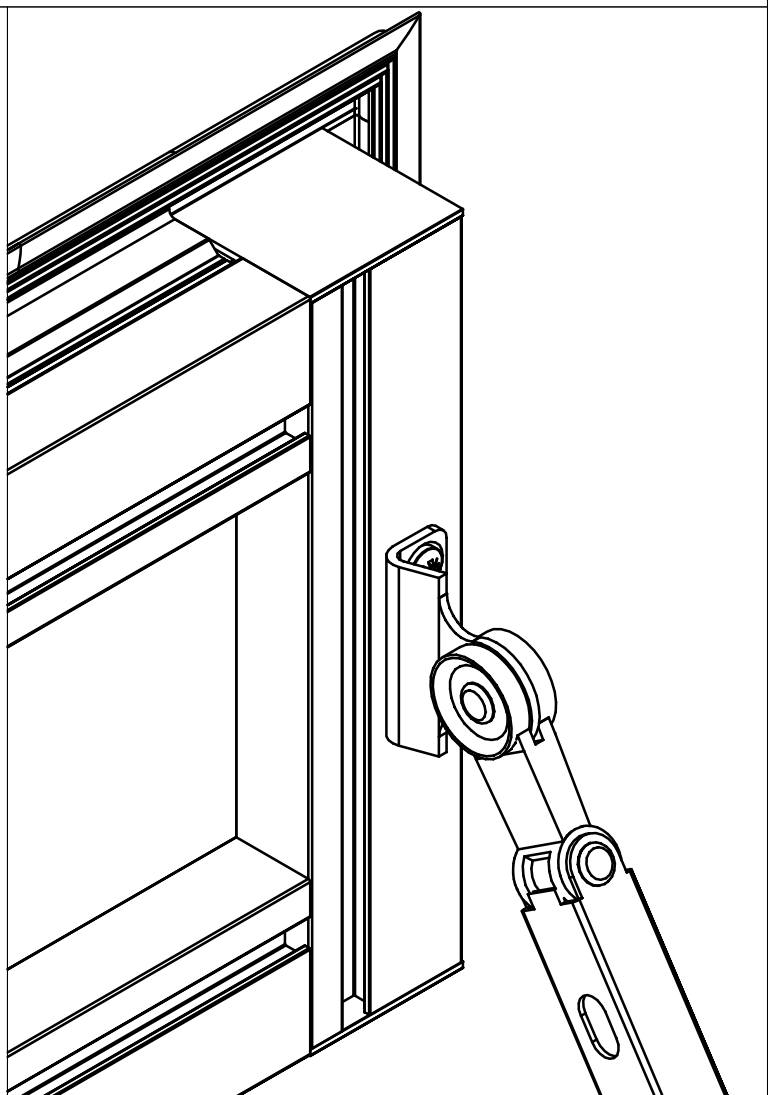
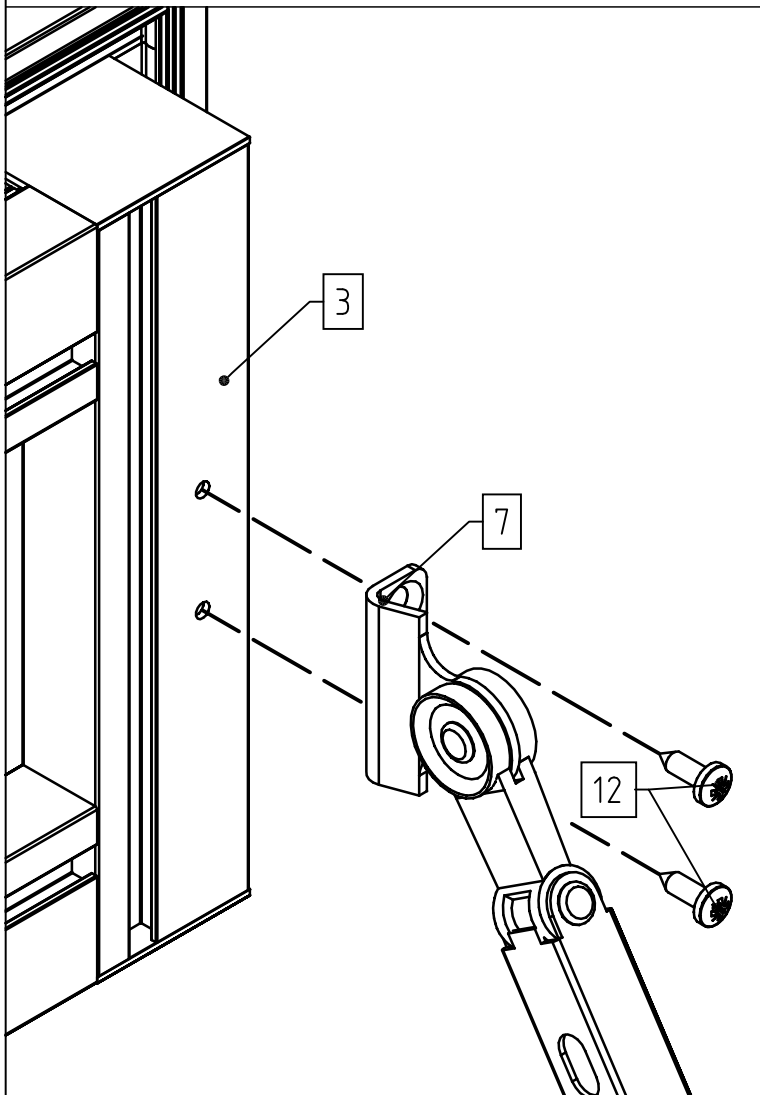
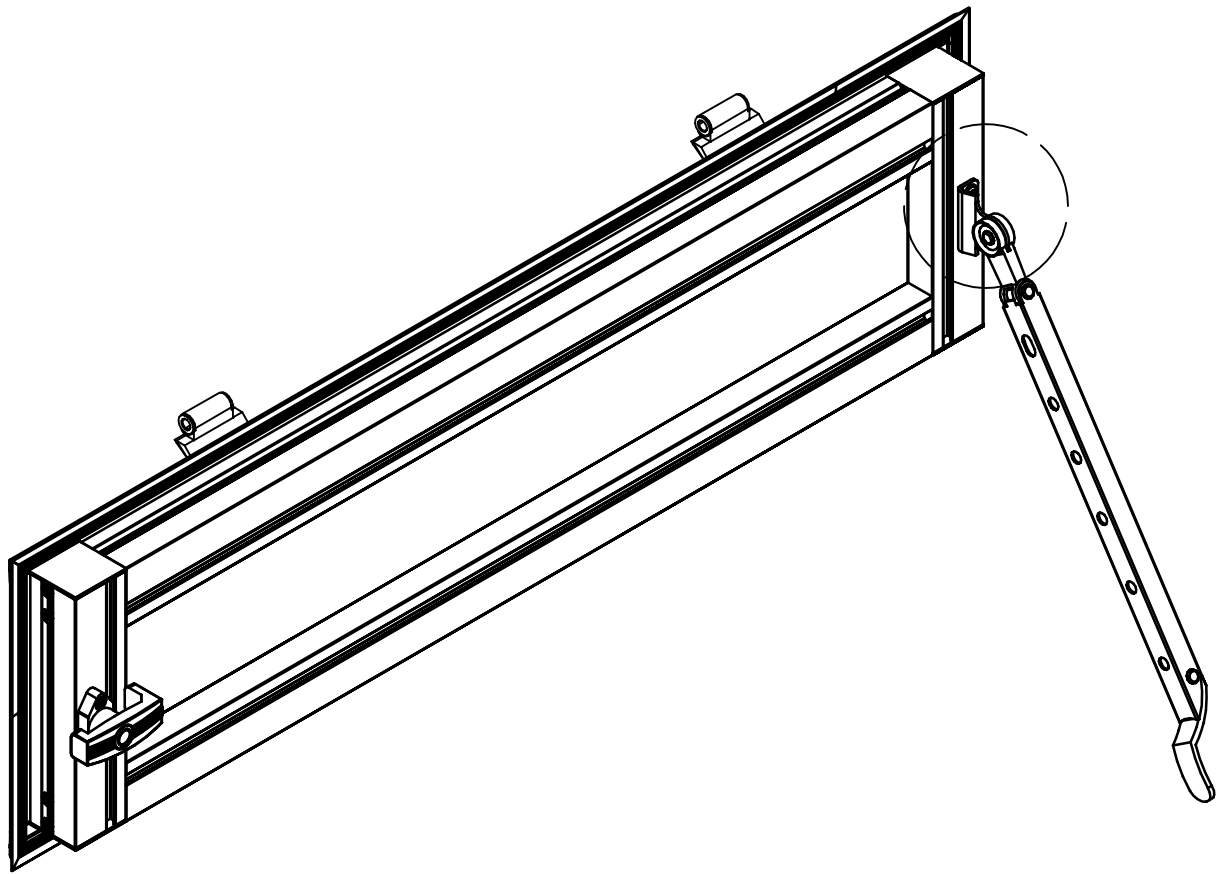
10

L

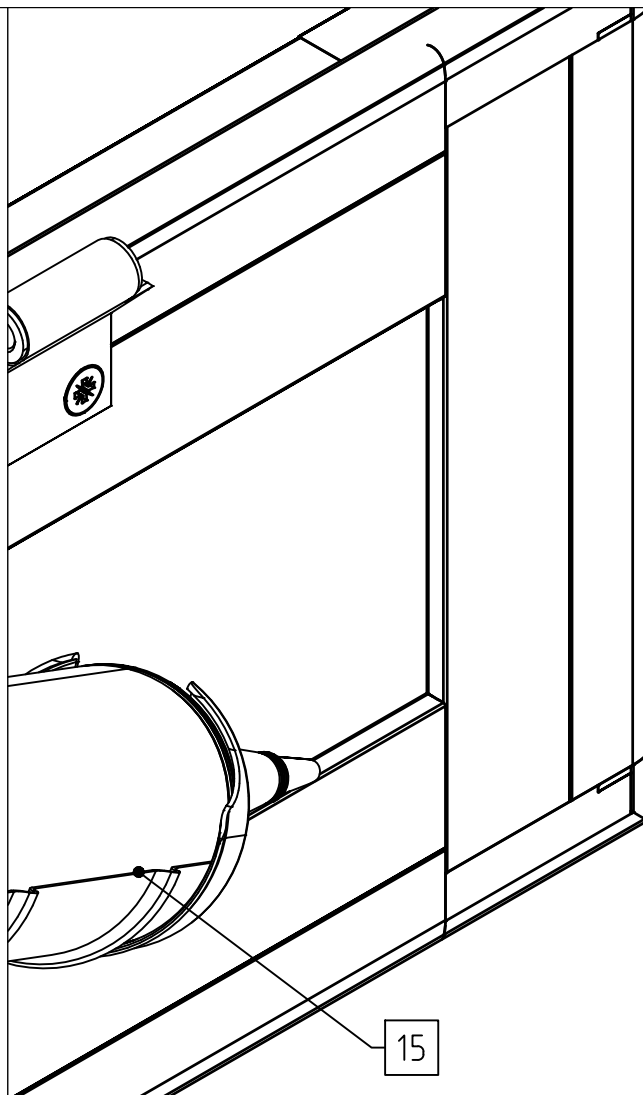
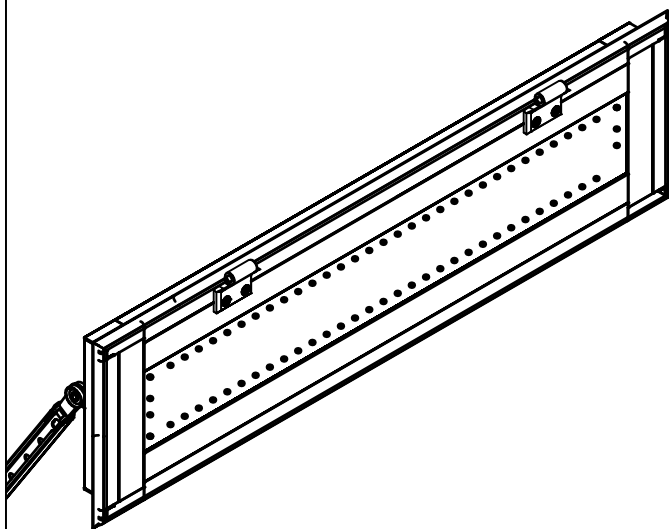
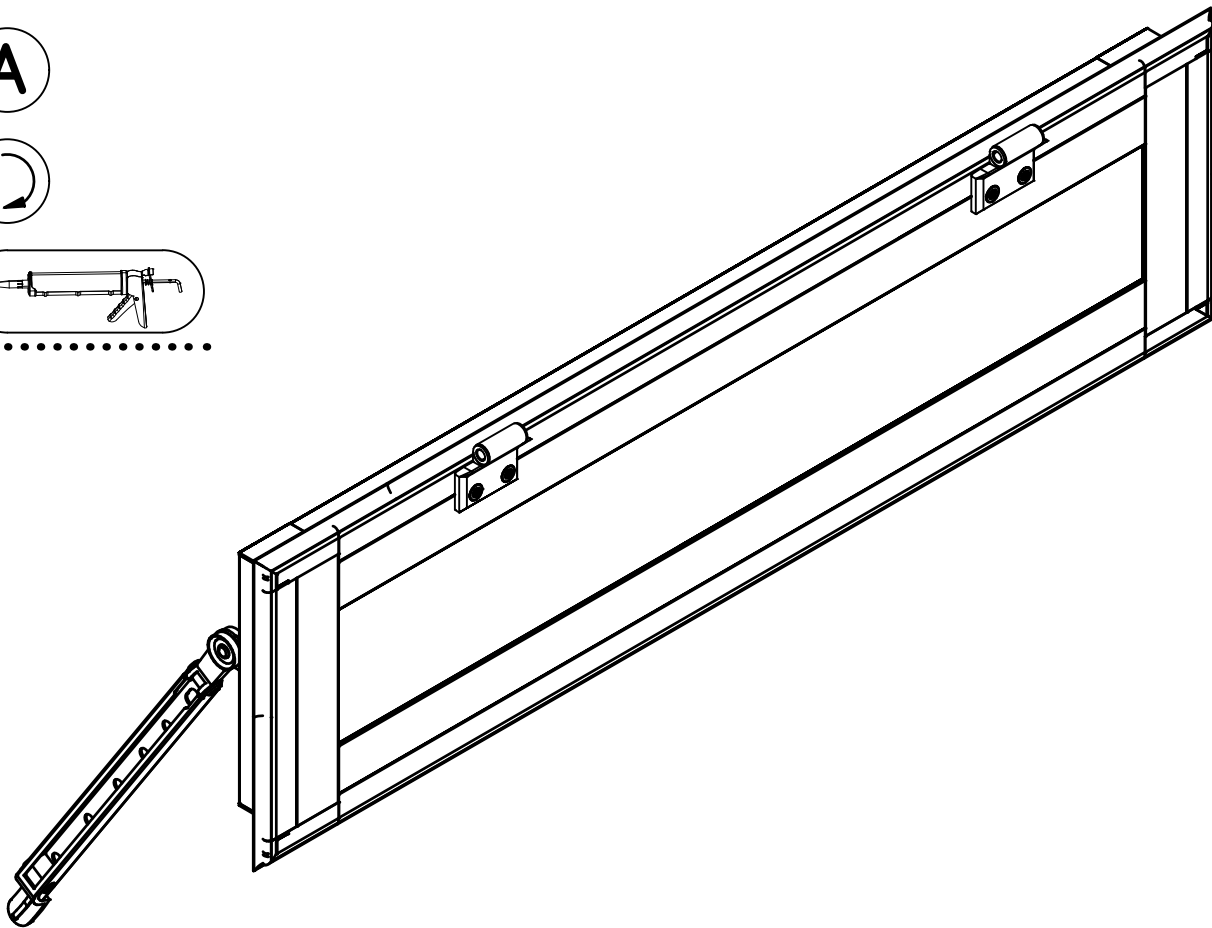
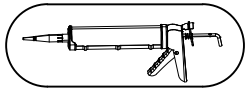
8



1

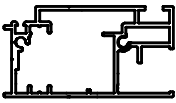
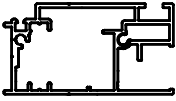
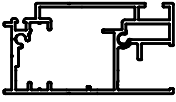
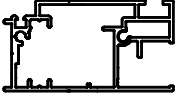
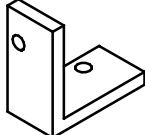
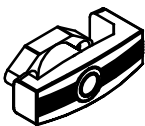
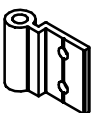

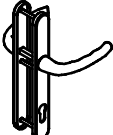
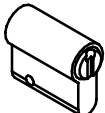

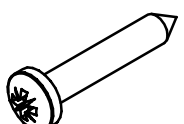


A



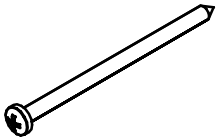
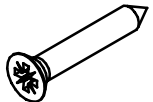

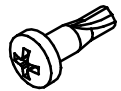


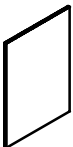

STÜCKLISTE

Tür oben Santini

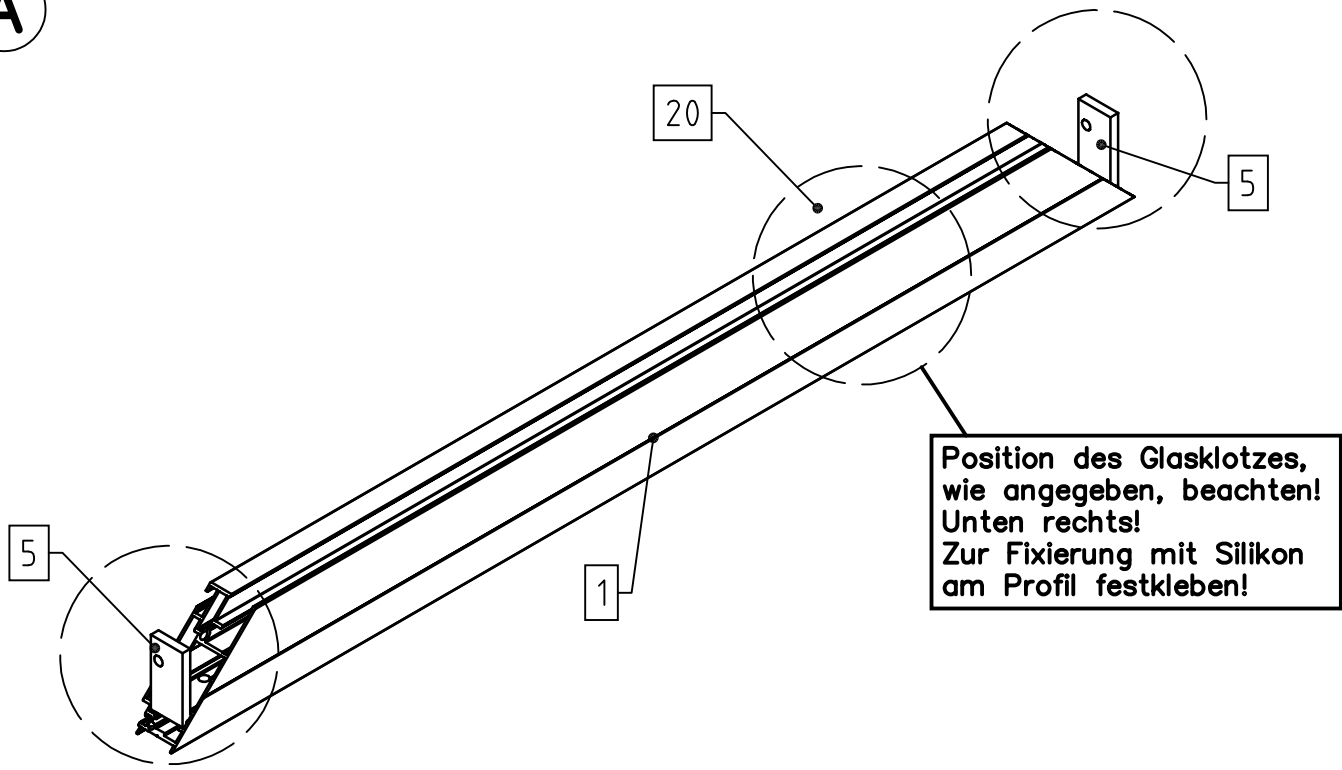
Pos.	Abbildung	Art.-Nr.	Bezeichnung	Anzahl	Bemerkung
1		P059-07-01-00-00-1	Türprofil (unten mit Entwässerungsbohrung)	1	748 mm
2		P059-01-01-00-00-1	Türprofil (oben)	1	748 mm
3		P059-04-01-00-00-1	Türprofil (Handhabe)	1	1018 mm
4		P059-05-01-00-00-1	Türprofil (Scharnier)	1	1018 mm
5		9999000065	Verbindungswinkel	4	
6		9999000023	Vorreiber	1	
7		9999000716	Scharnier	4	30 mm
8		9999000523	Schlosskasten 30 mm	1	
9		9999000556	Drückergarnitur Tôkyô	1	
10		9999000522	Profilzylinder	1	
11		9999000637	Gegenstück	1	
12		9999000596	Linsenkopfschraube 4,2 x 25	4	DIN7981

STÜCKLISTE

Tür oben Santini

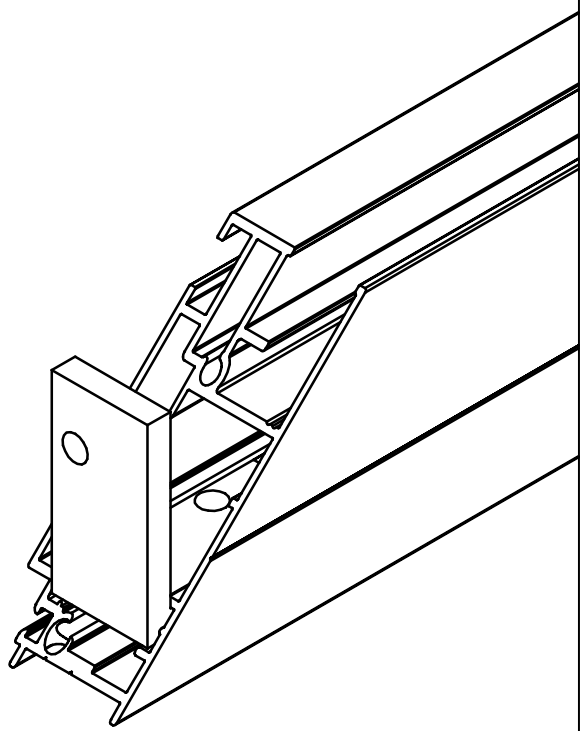
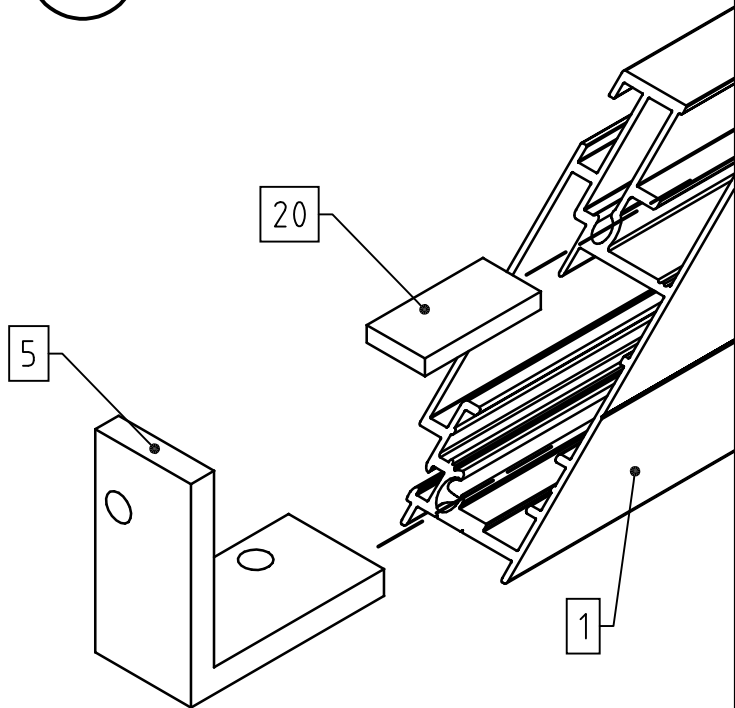
Pos.	Abbildung	Art.-Nr.	Bezeichnung	Anzahl	Bemerkung
13		9999000662	Linsenkopfschraube 4,2 x 70	4	DIN 7981
14		9999000152	Senkkopfschraube 3,5 x 22	2	DIN 7982
15		9999000204	Senkkopfschraube 4,2 x 13	2	DIN 7982
16		9999002532	Bohrschraube Linsenkopf 3,9 x 13	1	DIN 7504
17		9999000144	Linsenkopfschraube 4,2 x 13	8	DIN 7981
18		99990000032	Y-Dichtung (Horizontaldichtung)	4,0 lfdm.	
19			PC-Hohlkammerplatte 640 x 909 mm	1	
20		9999001240	Verglasungsklotz 30x15x4 (aus Kömacell)	2	
21					
22					
23					
24					

A

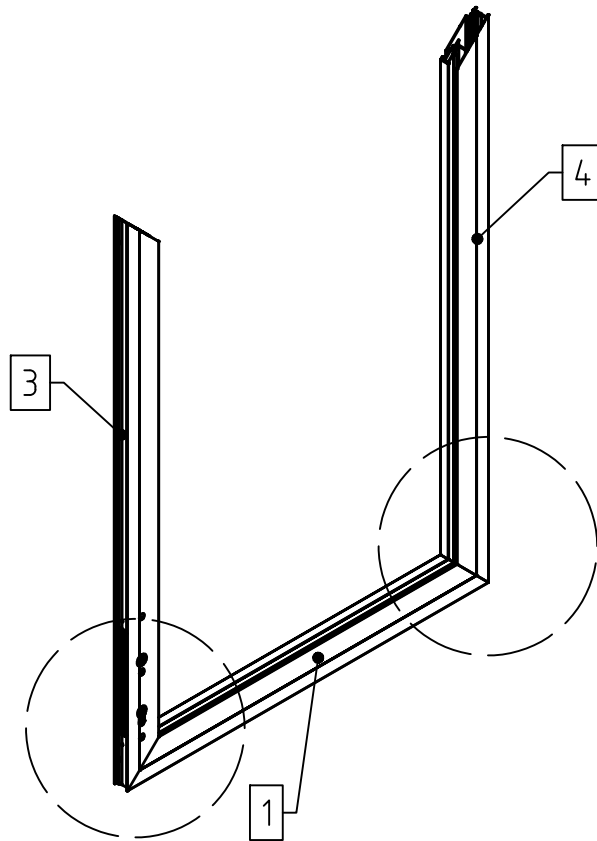


Position des Glasklotzes,
wie angegeben, beachten!
Unten rechts!
Zur Fixierung mit Silikon
am Profil festkleben!

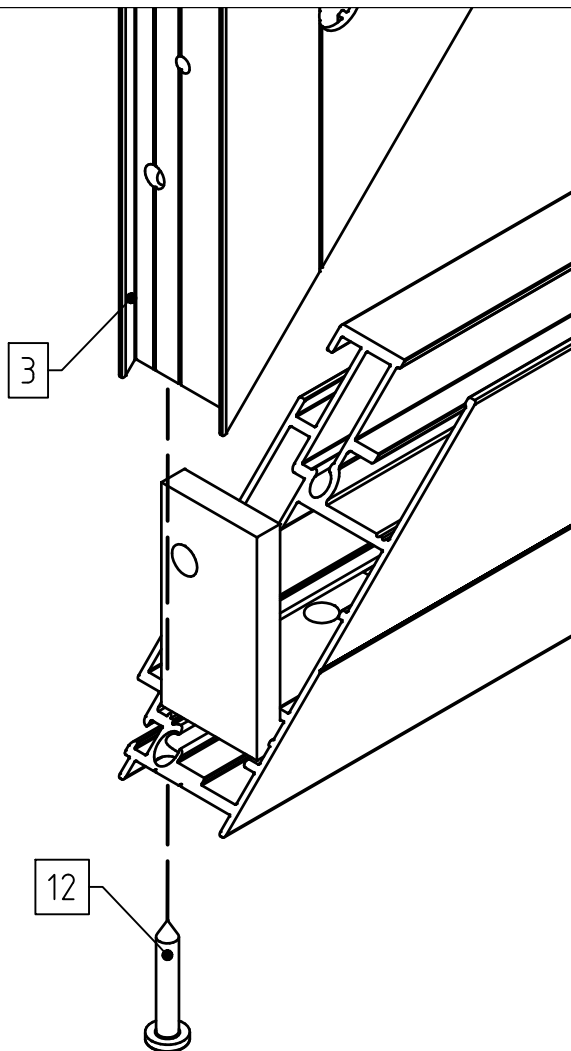
2x



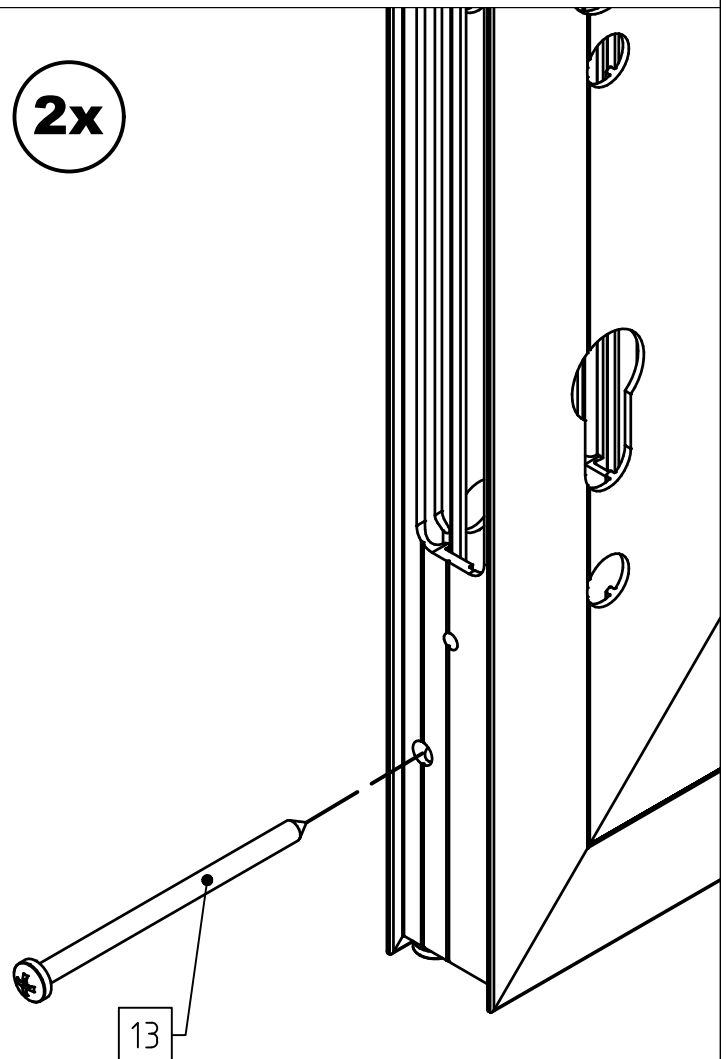
A



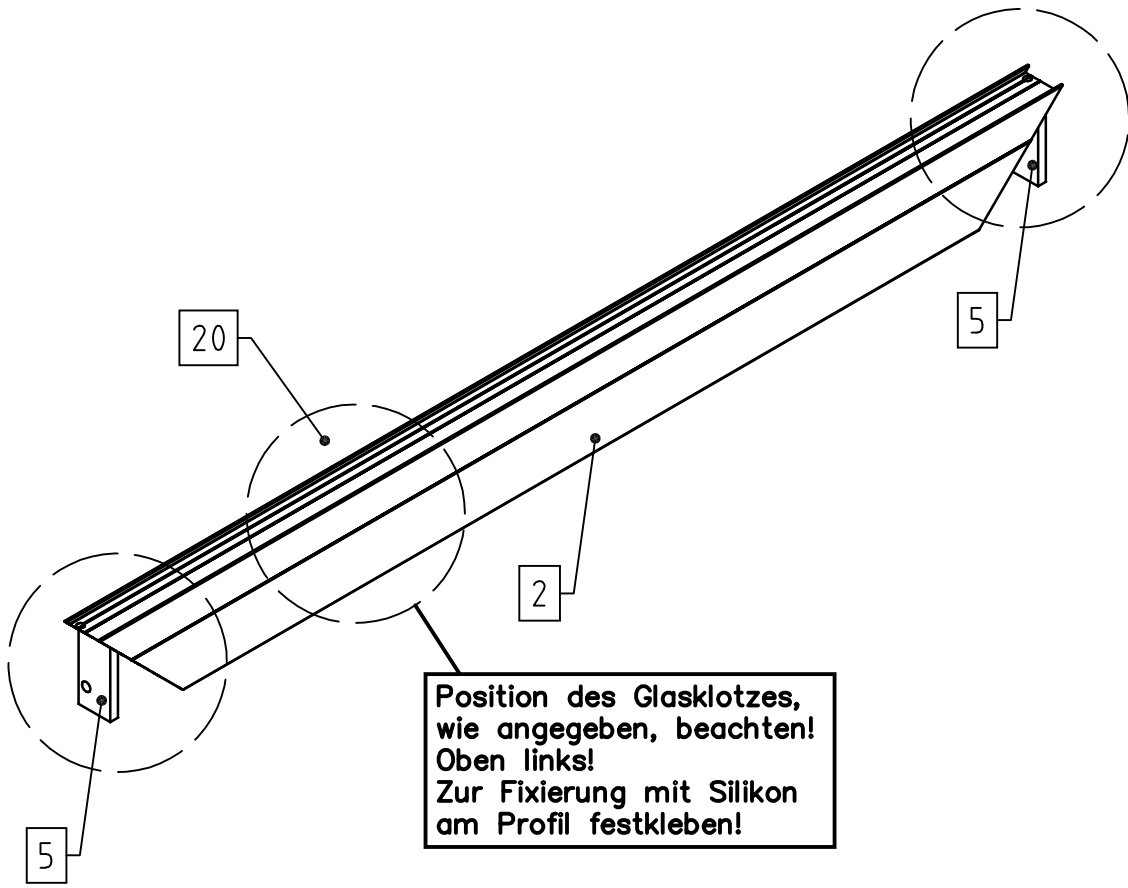
2x



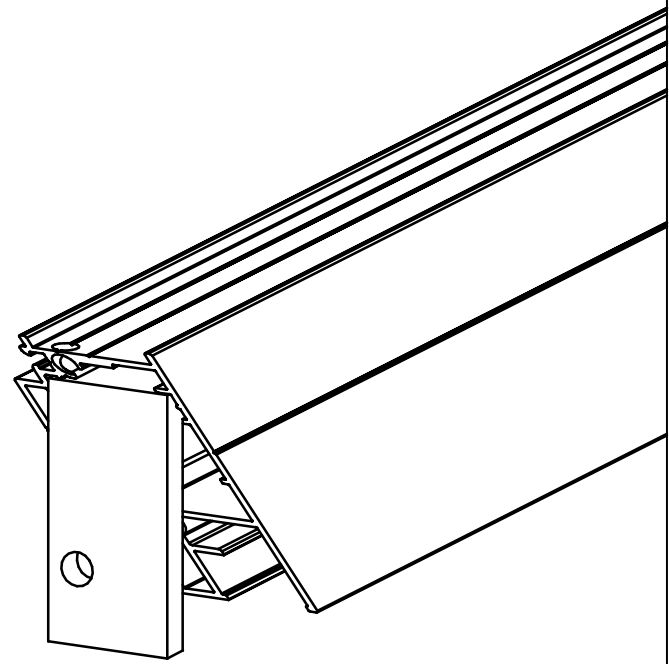
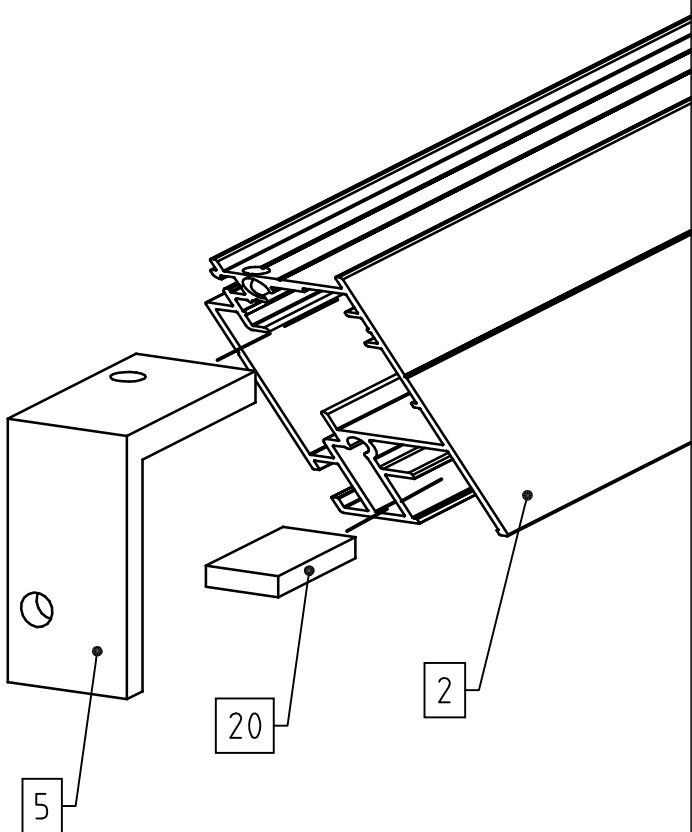
2x



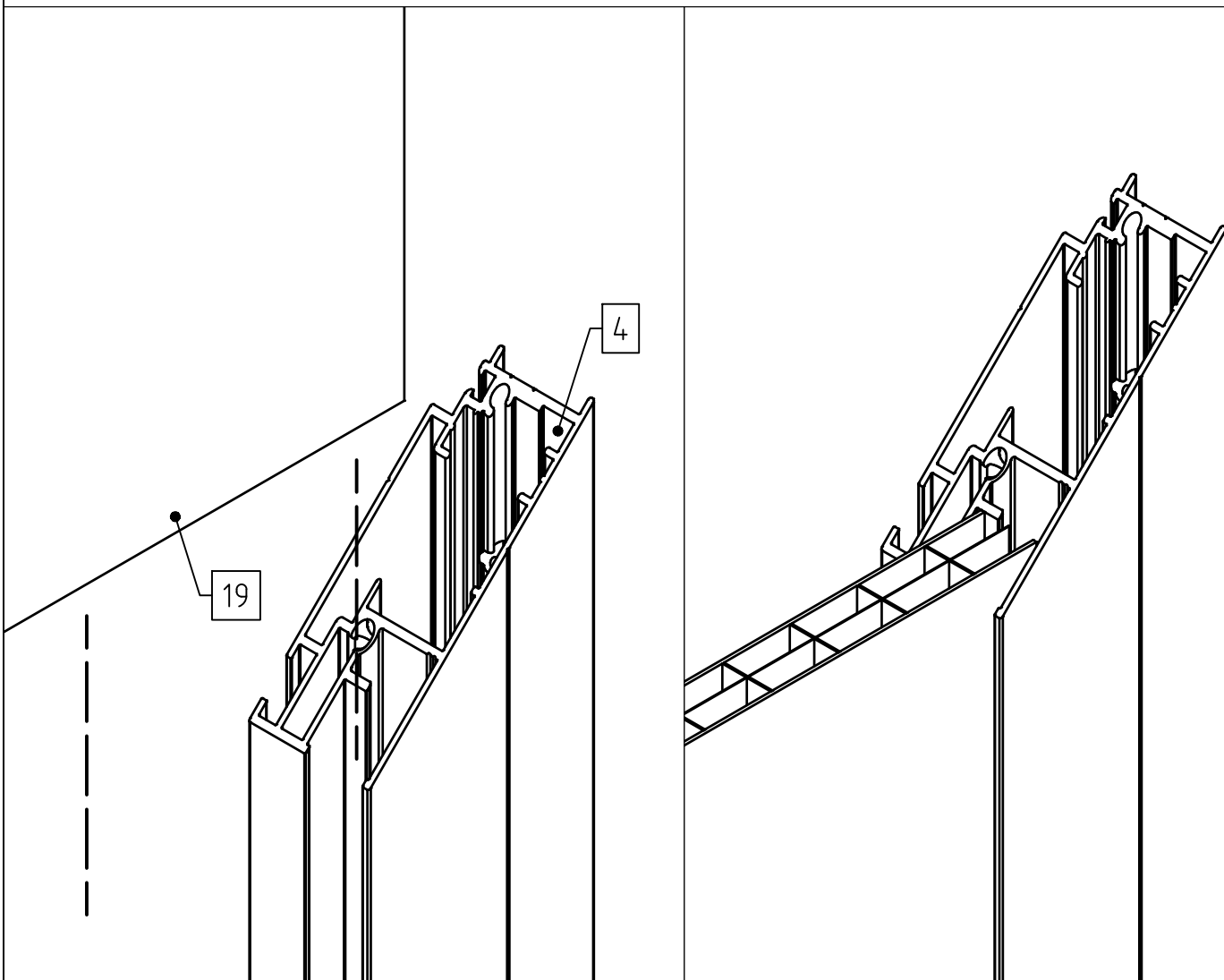
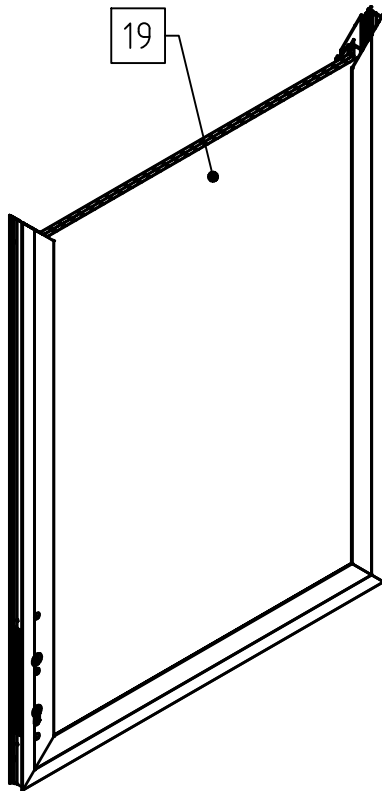
A



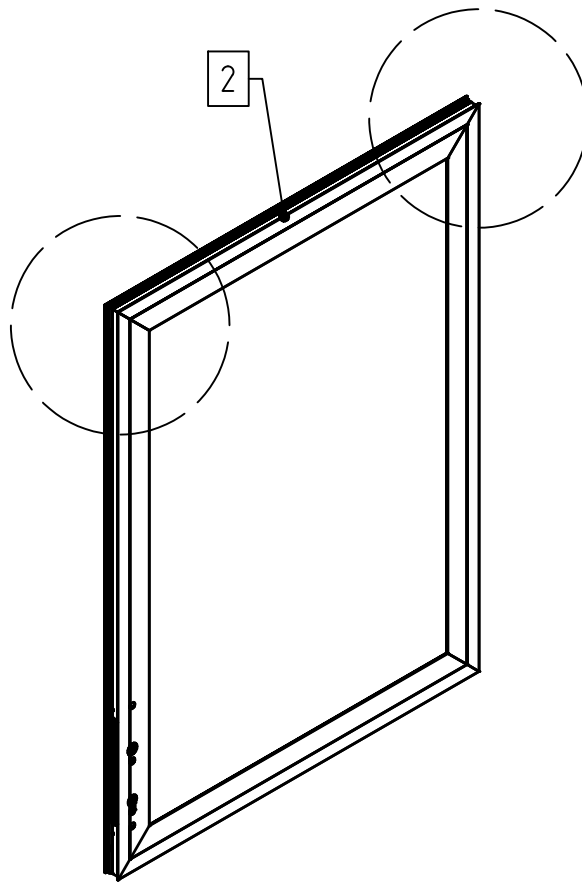
2x



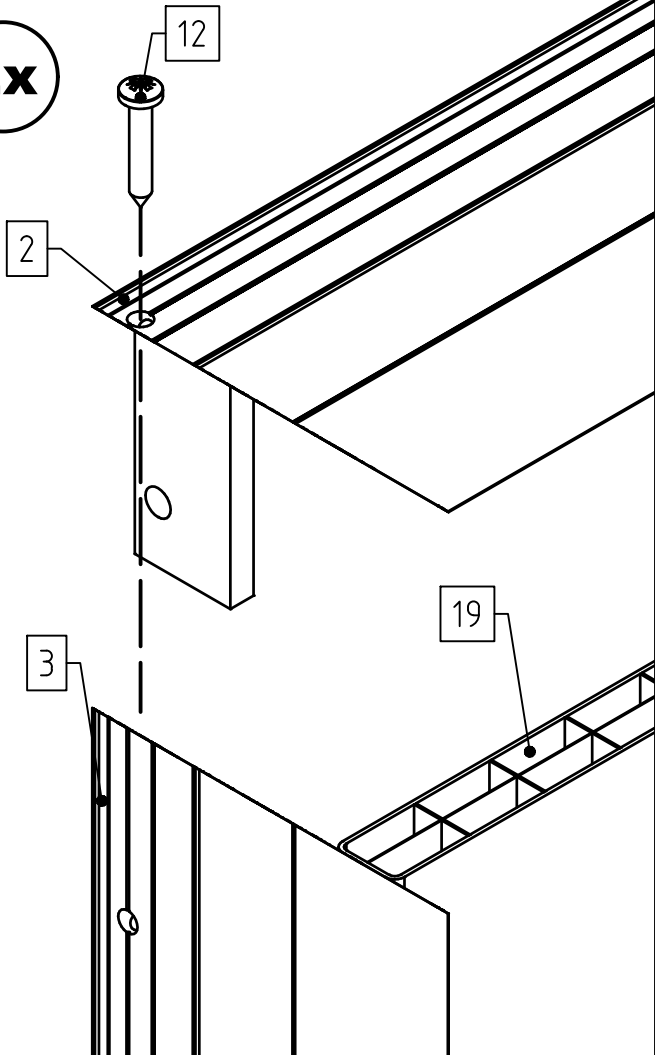
A



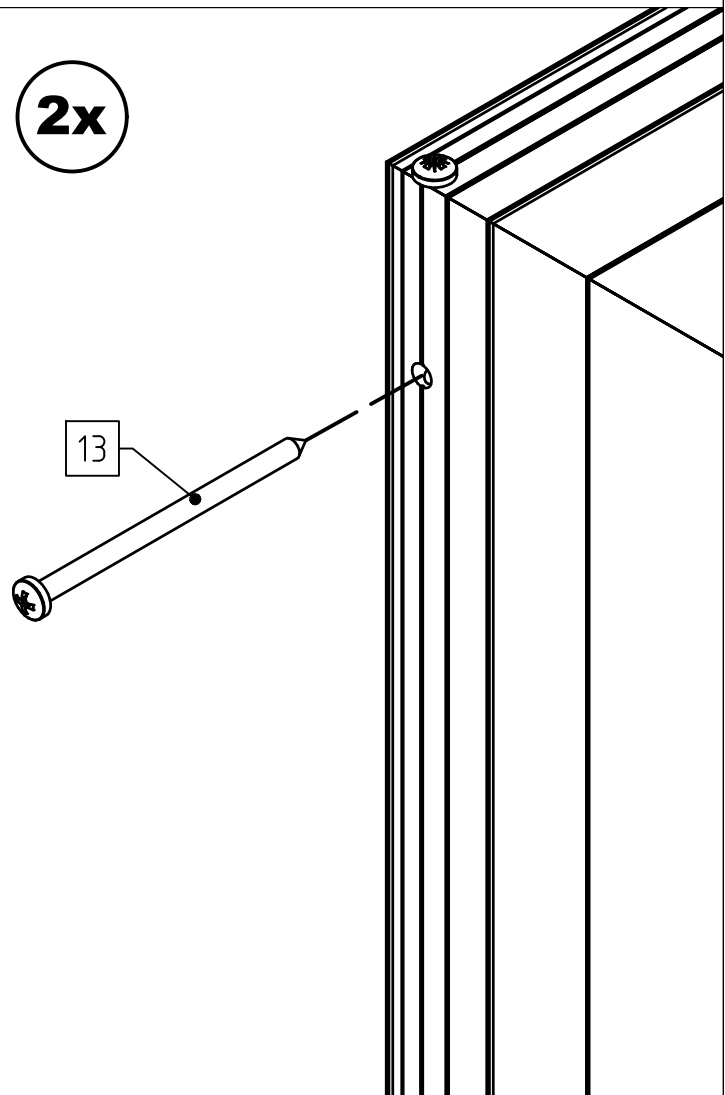
A

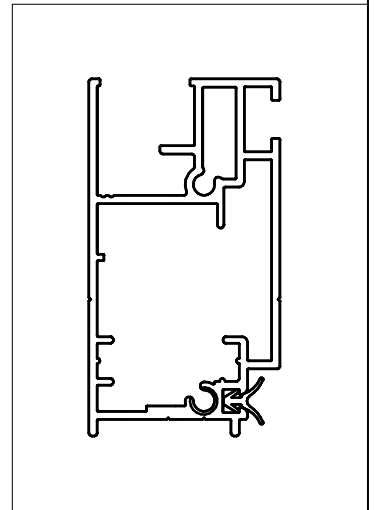
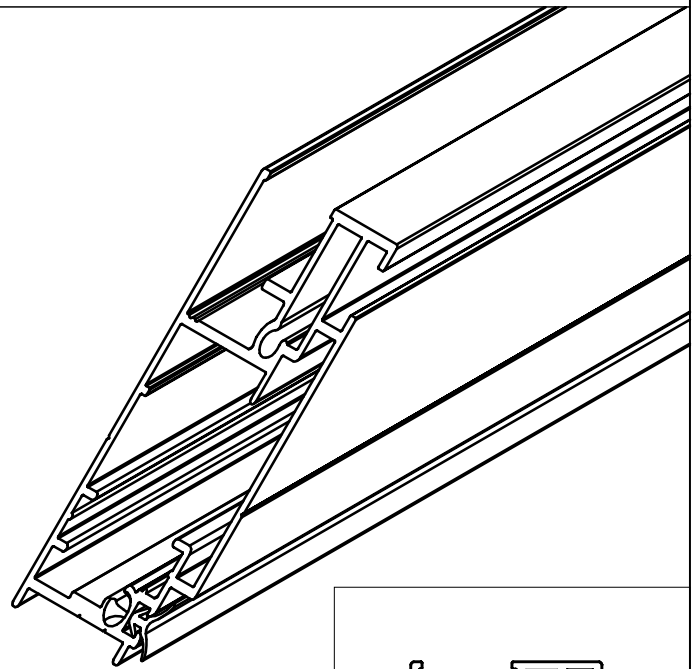
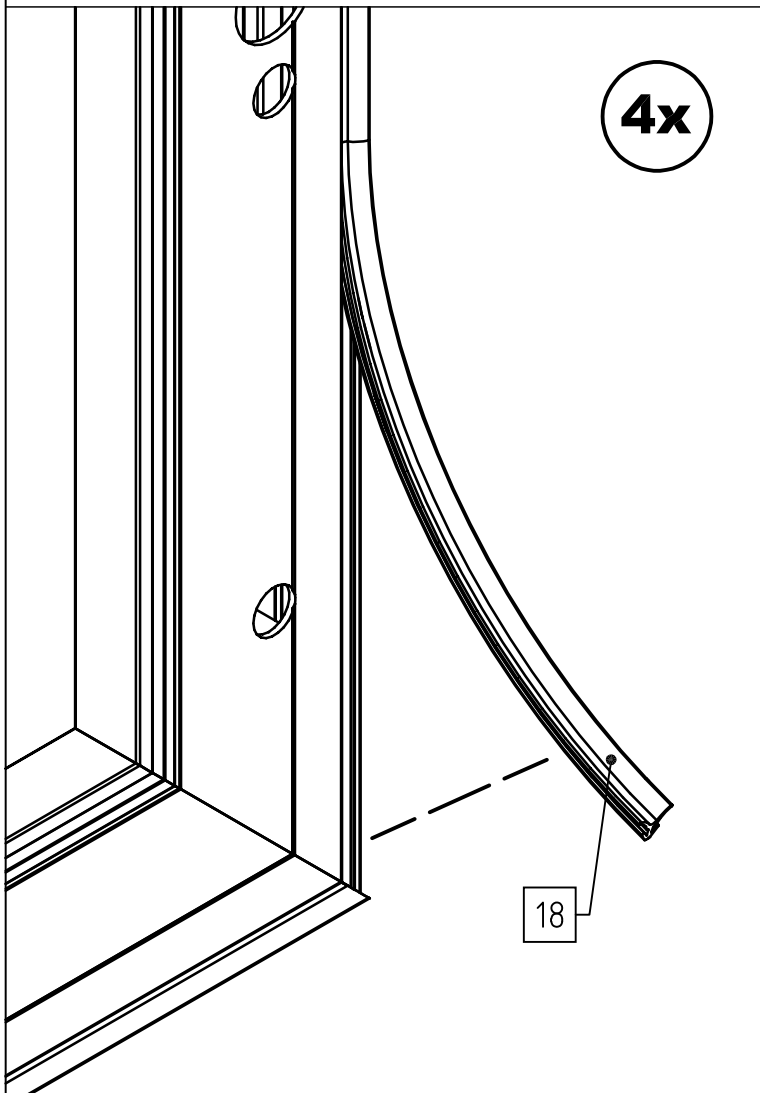
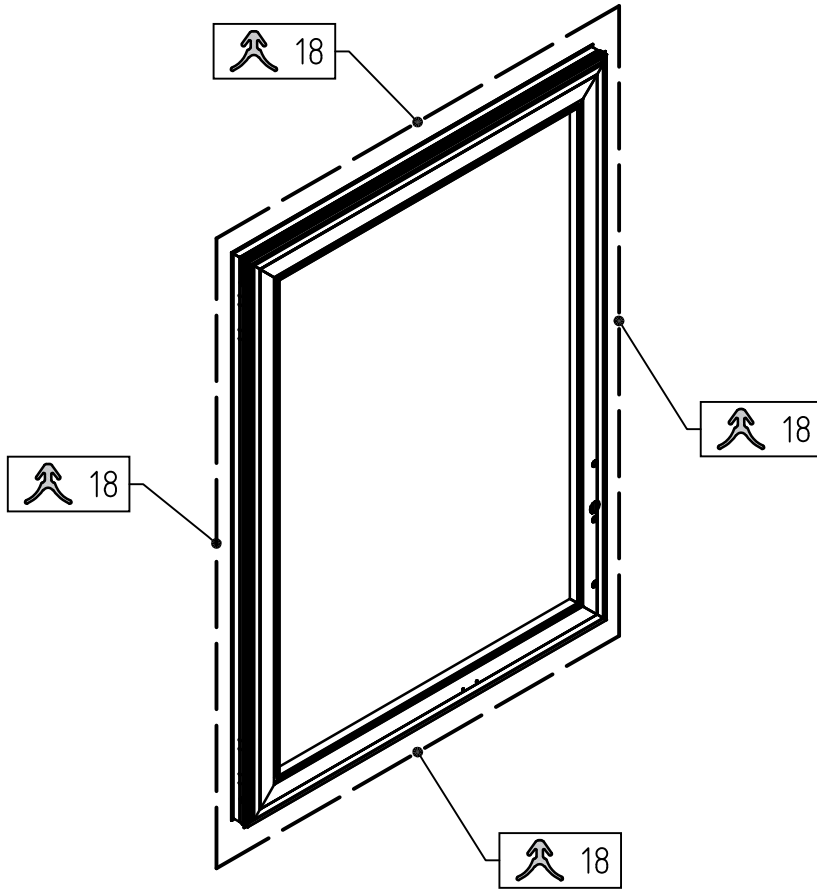


2x

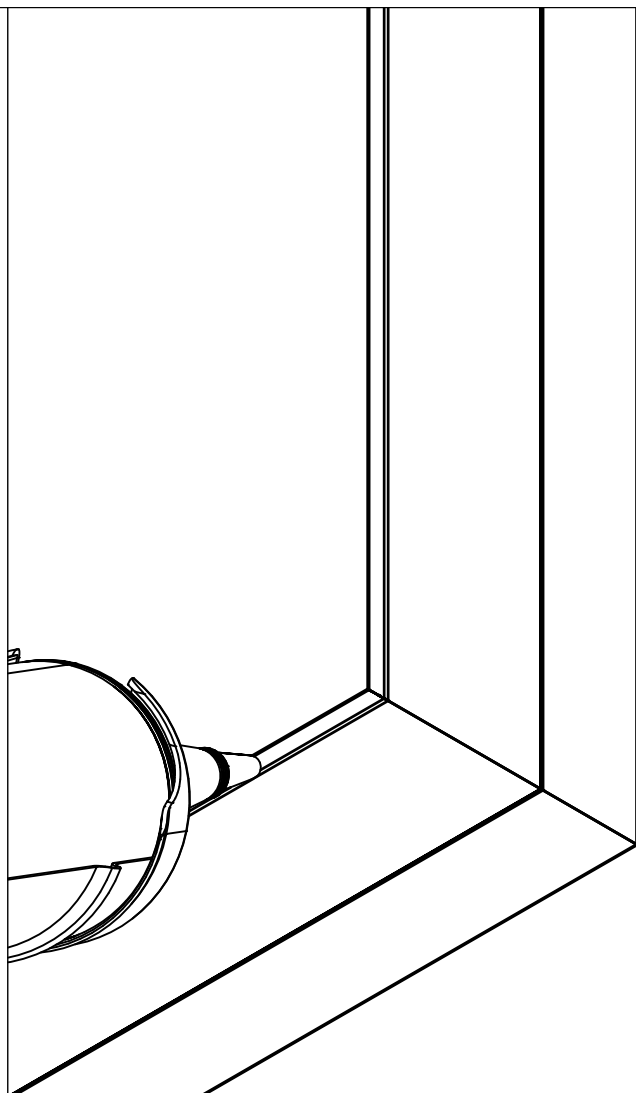
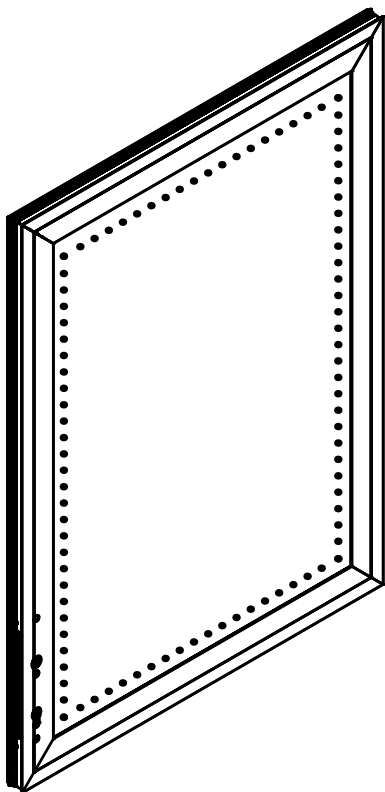
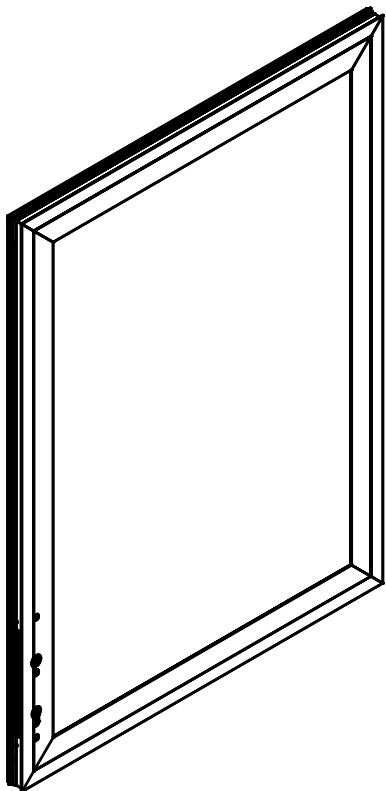
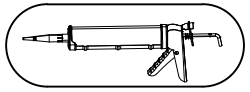


2x

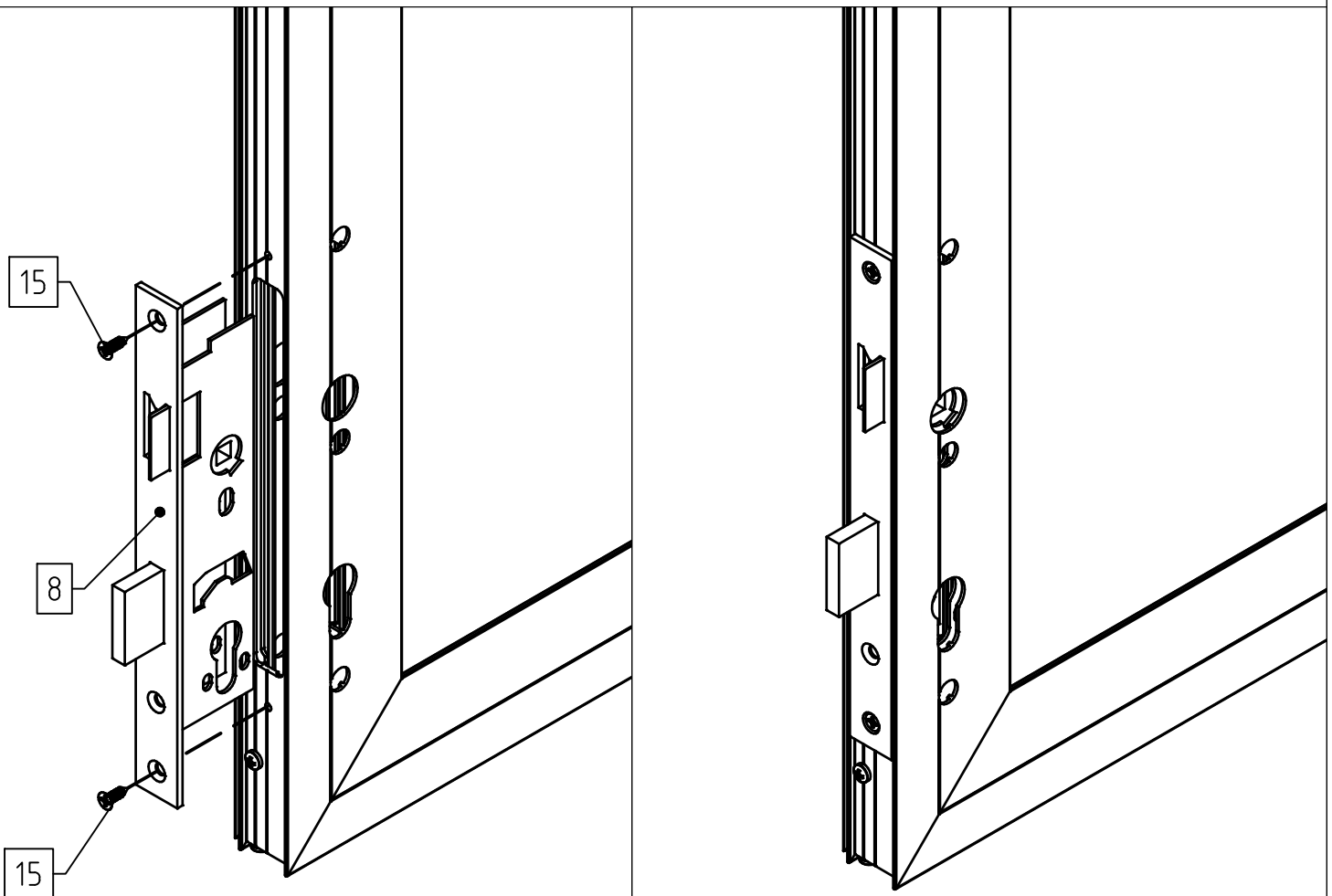
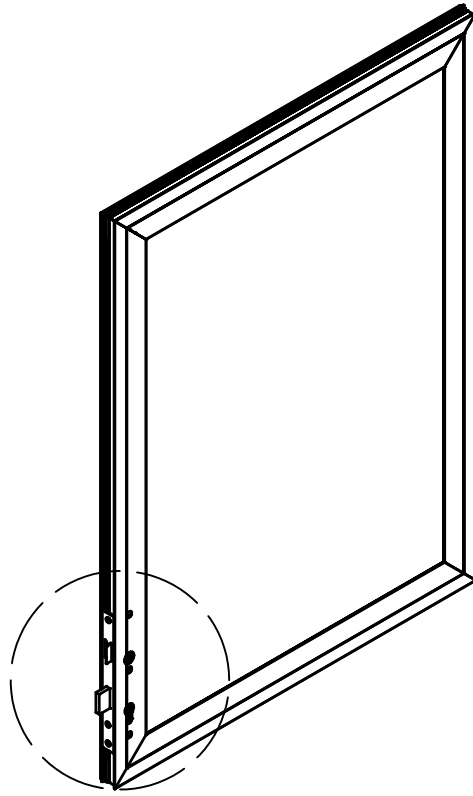




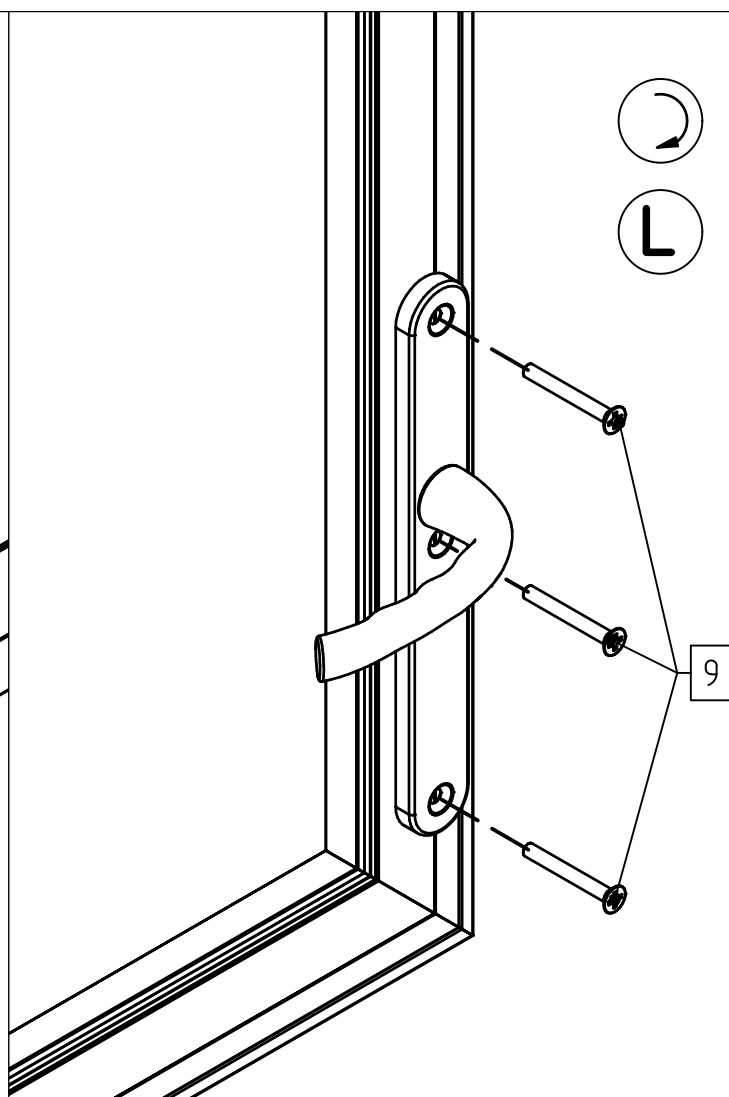
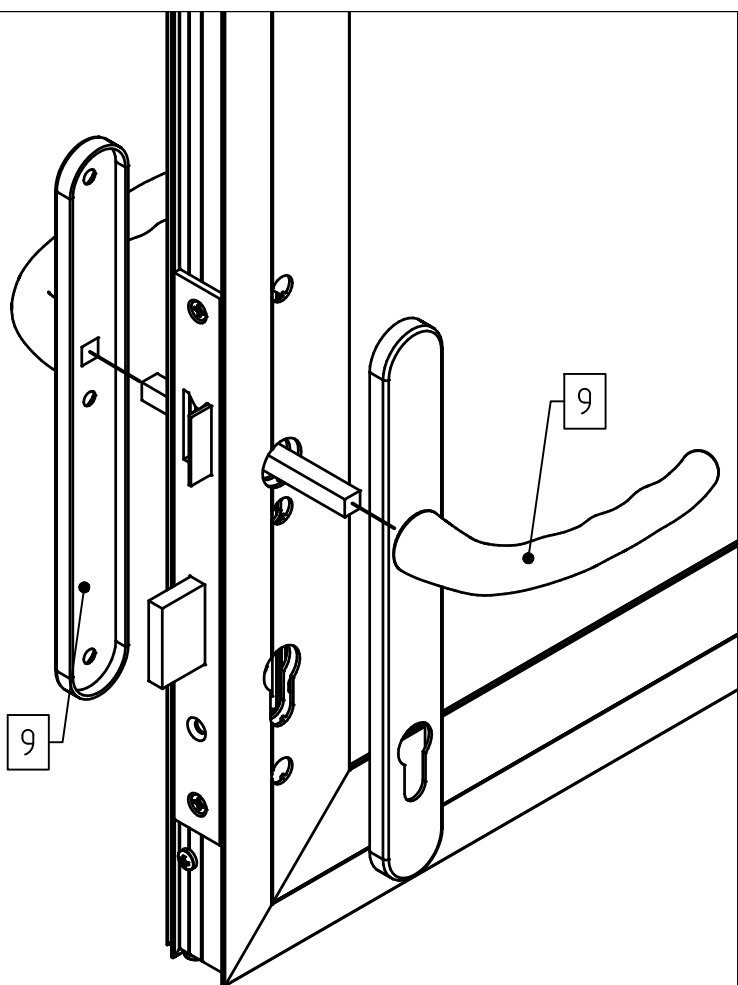
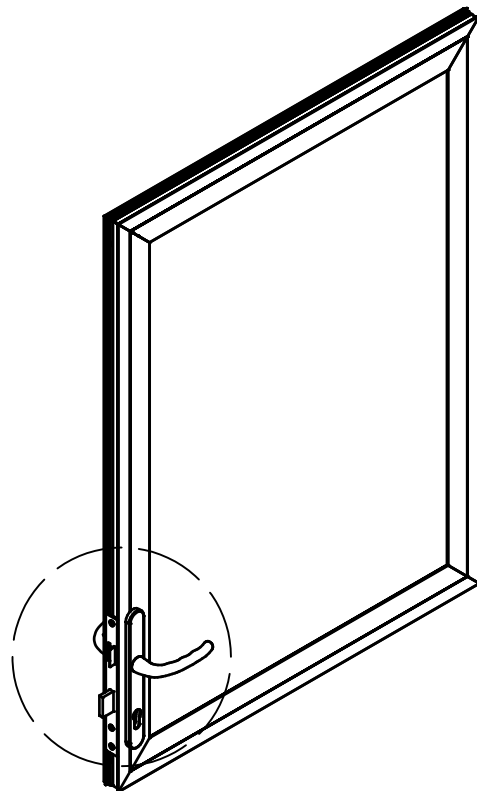
A



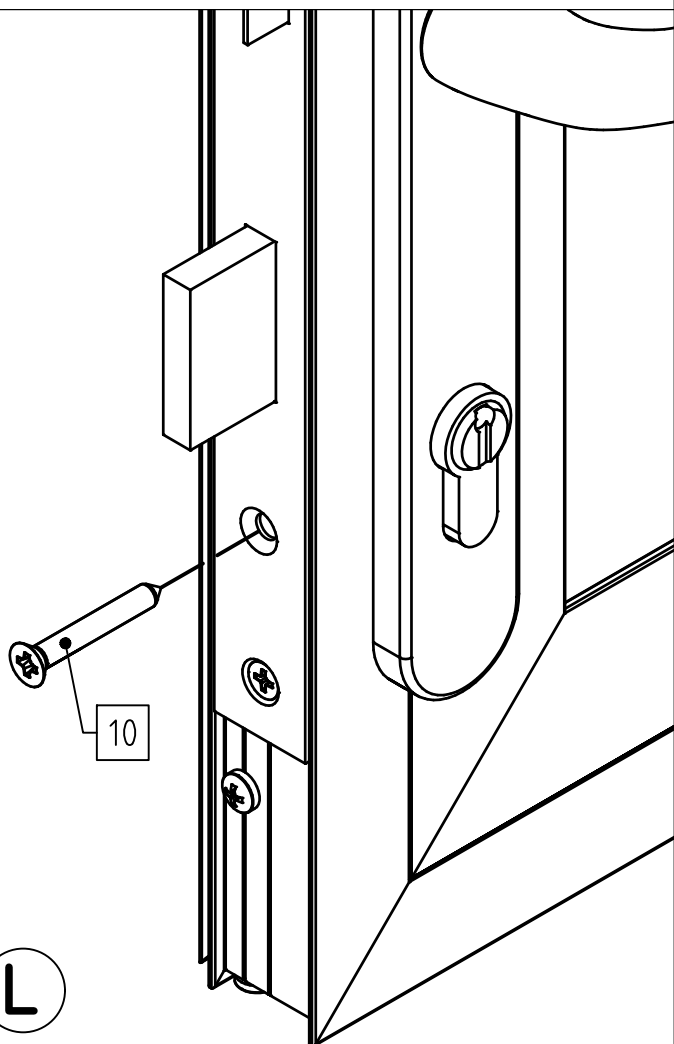
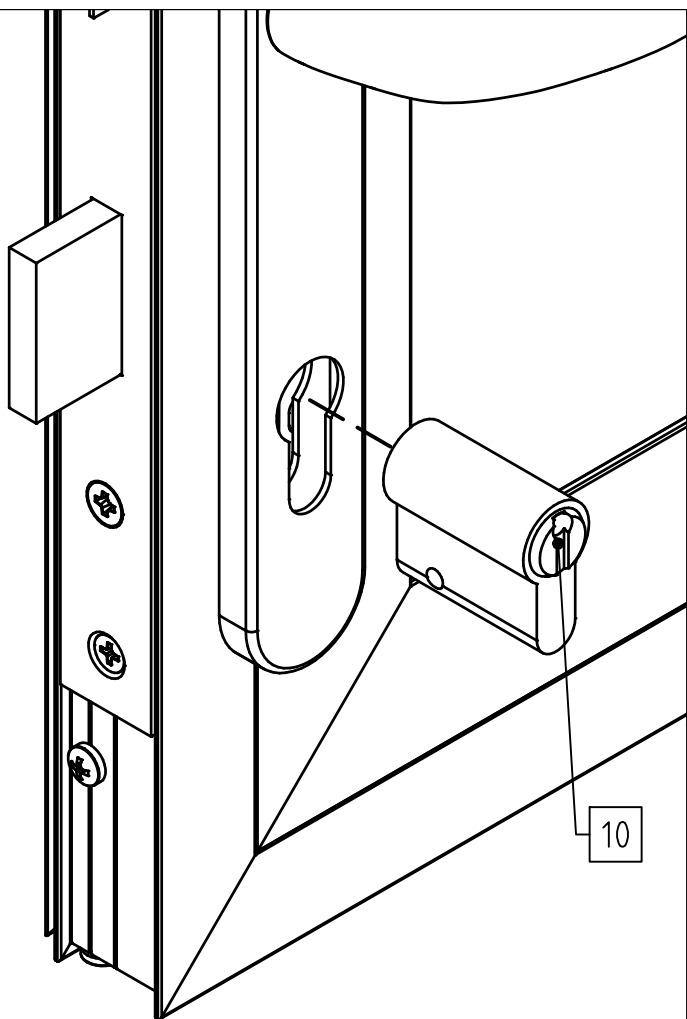
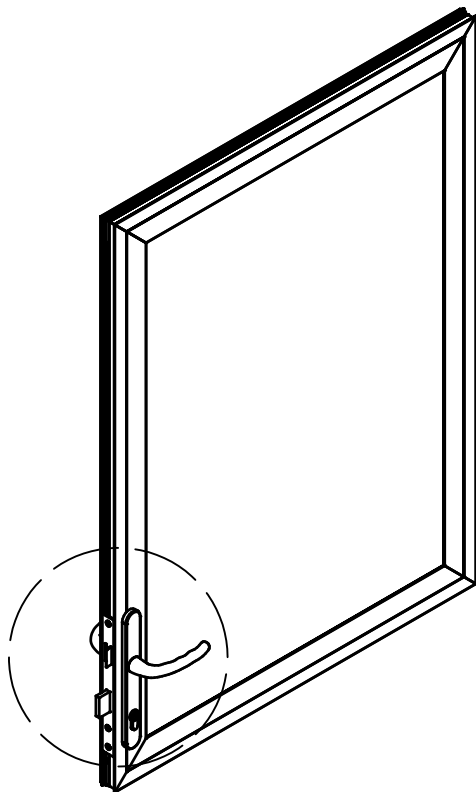
A

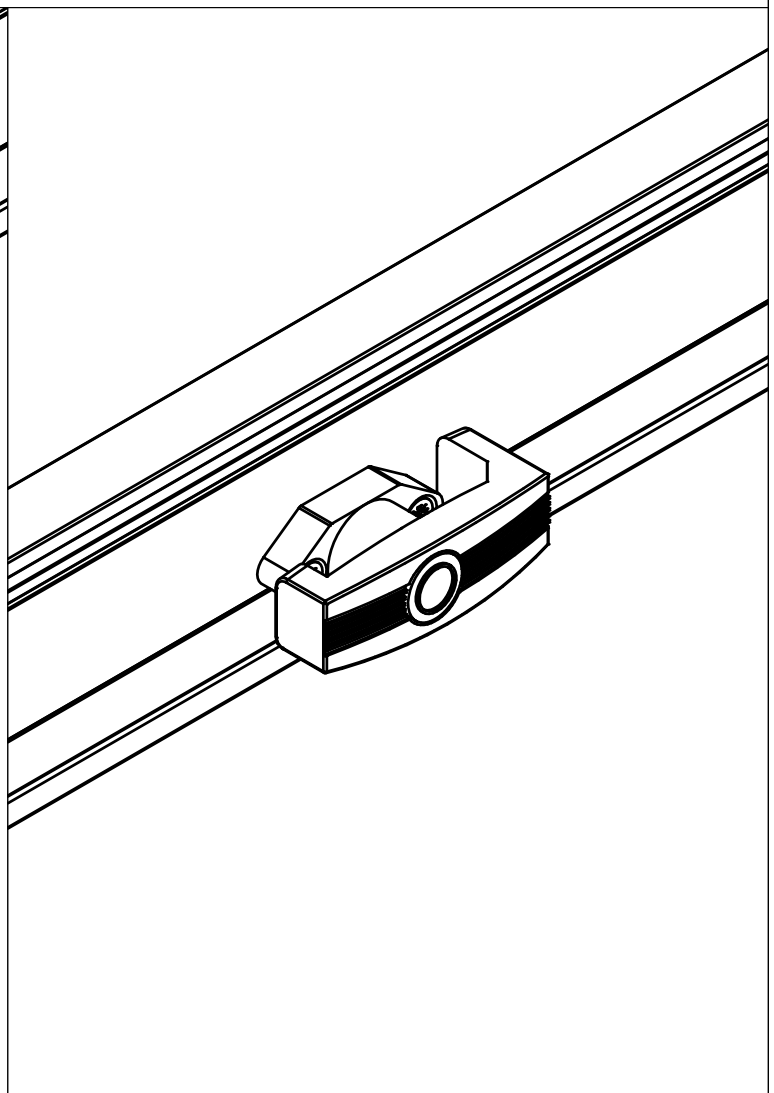
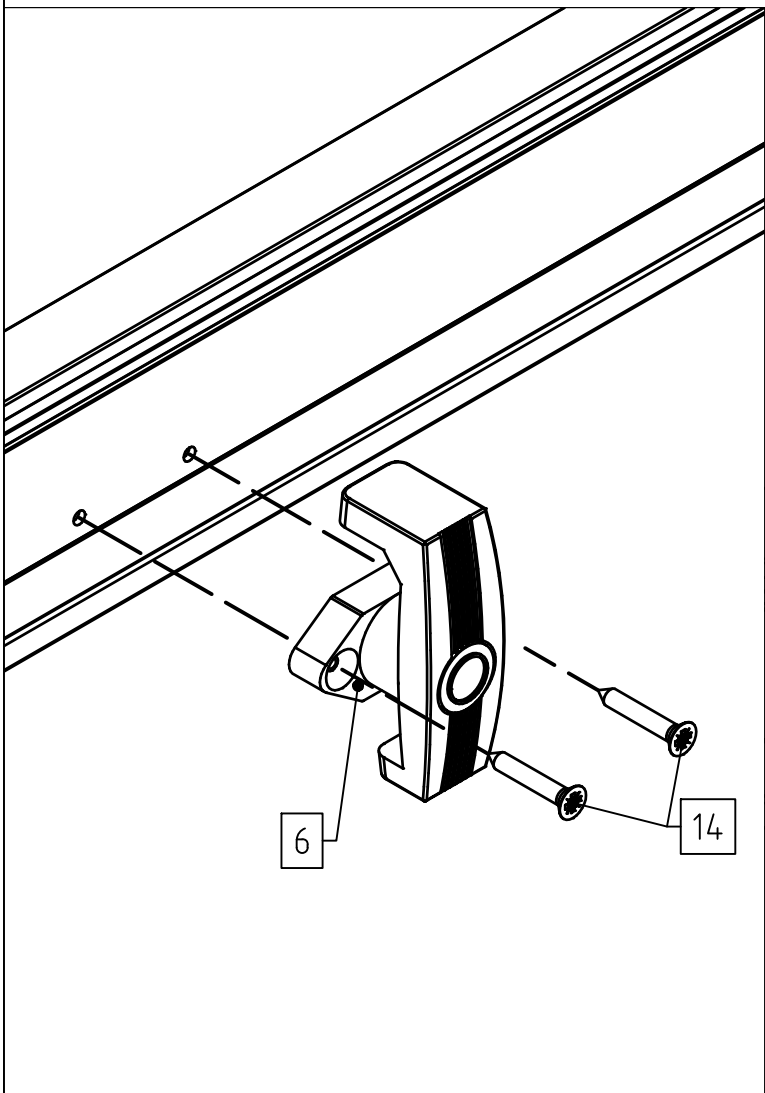
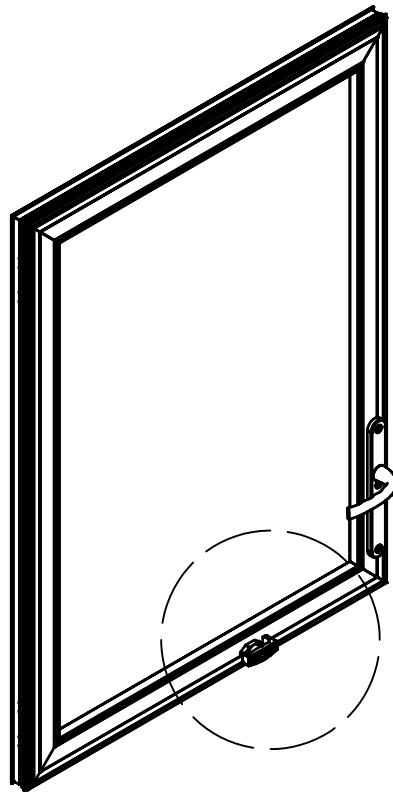


A

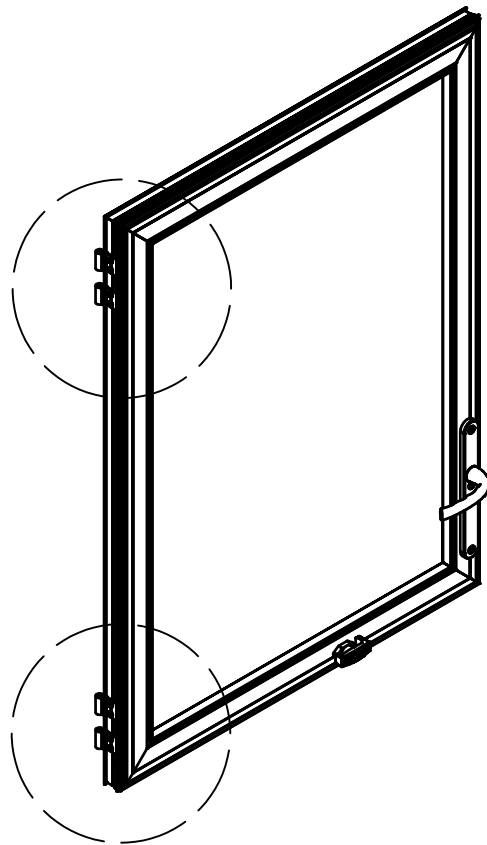


A

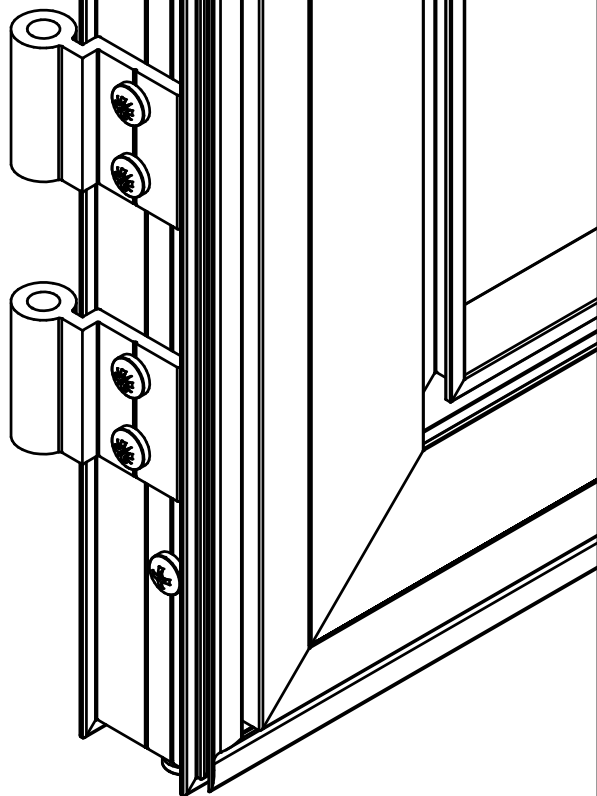
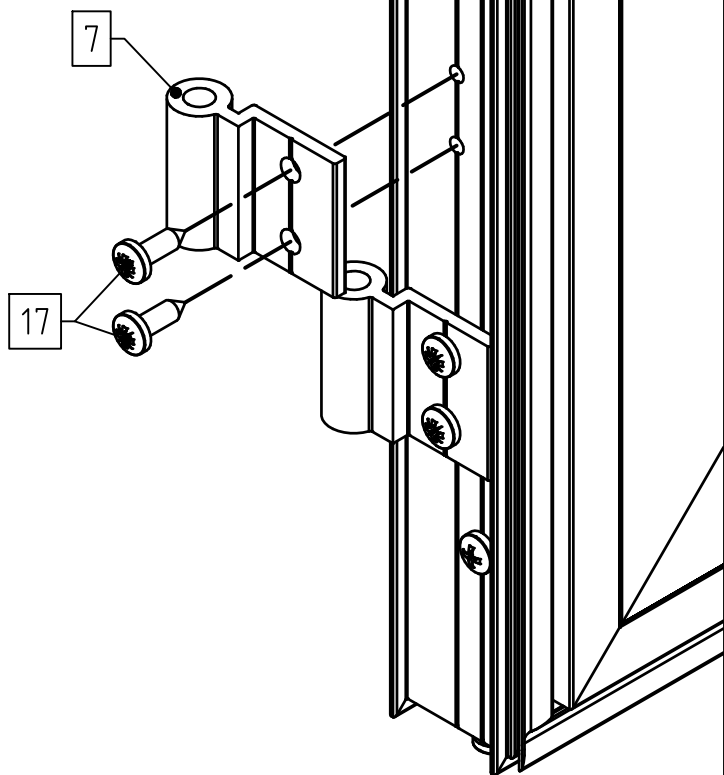




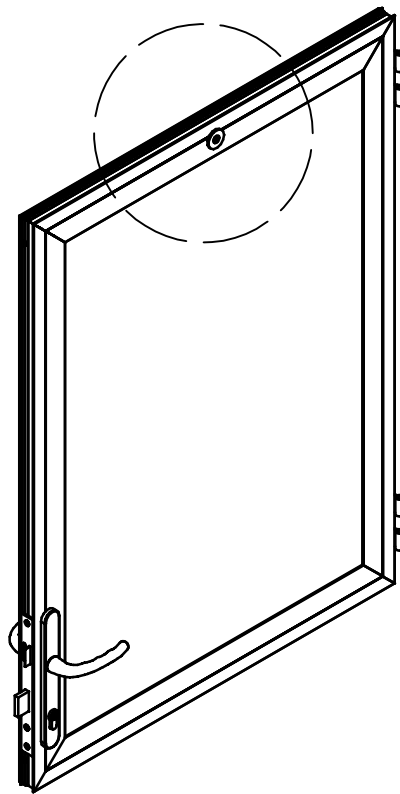
1



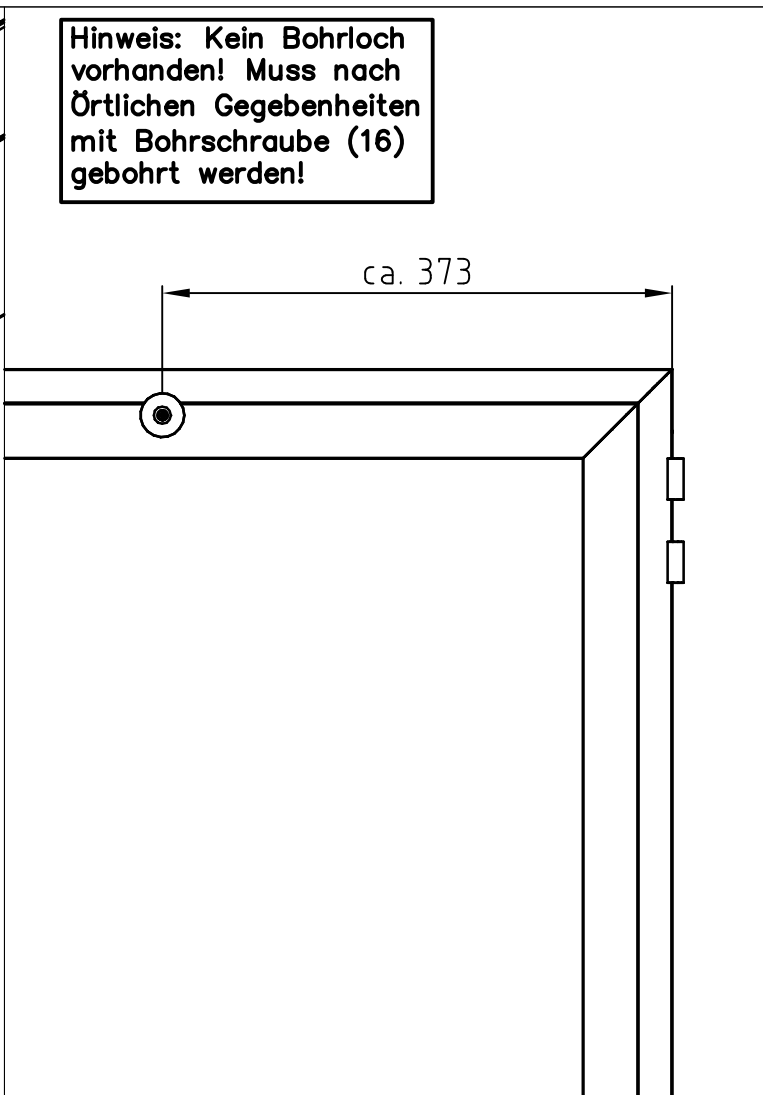
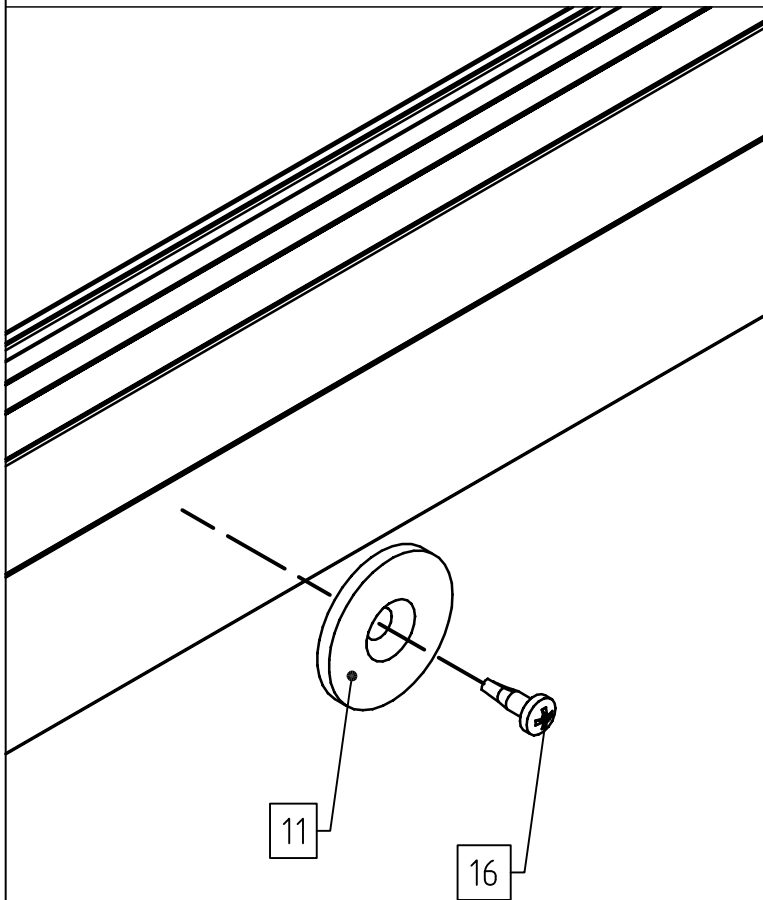
4x



A

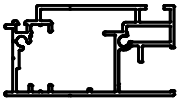
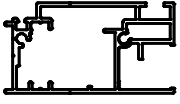
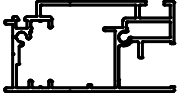
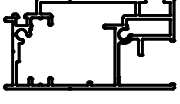
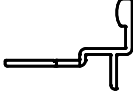
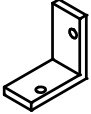

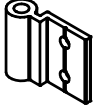
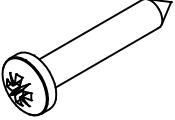
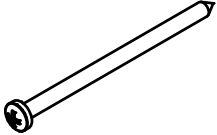




Hinweis: Kein Bohrloch
vorhanden! Muss nach
Örtlichen Gegebenheiten
mit Bohrschraube (16)
gebohrt werden!



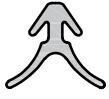
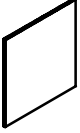
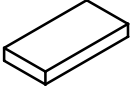
STÜCKLISTE

Tür unten Santini

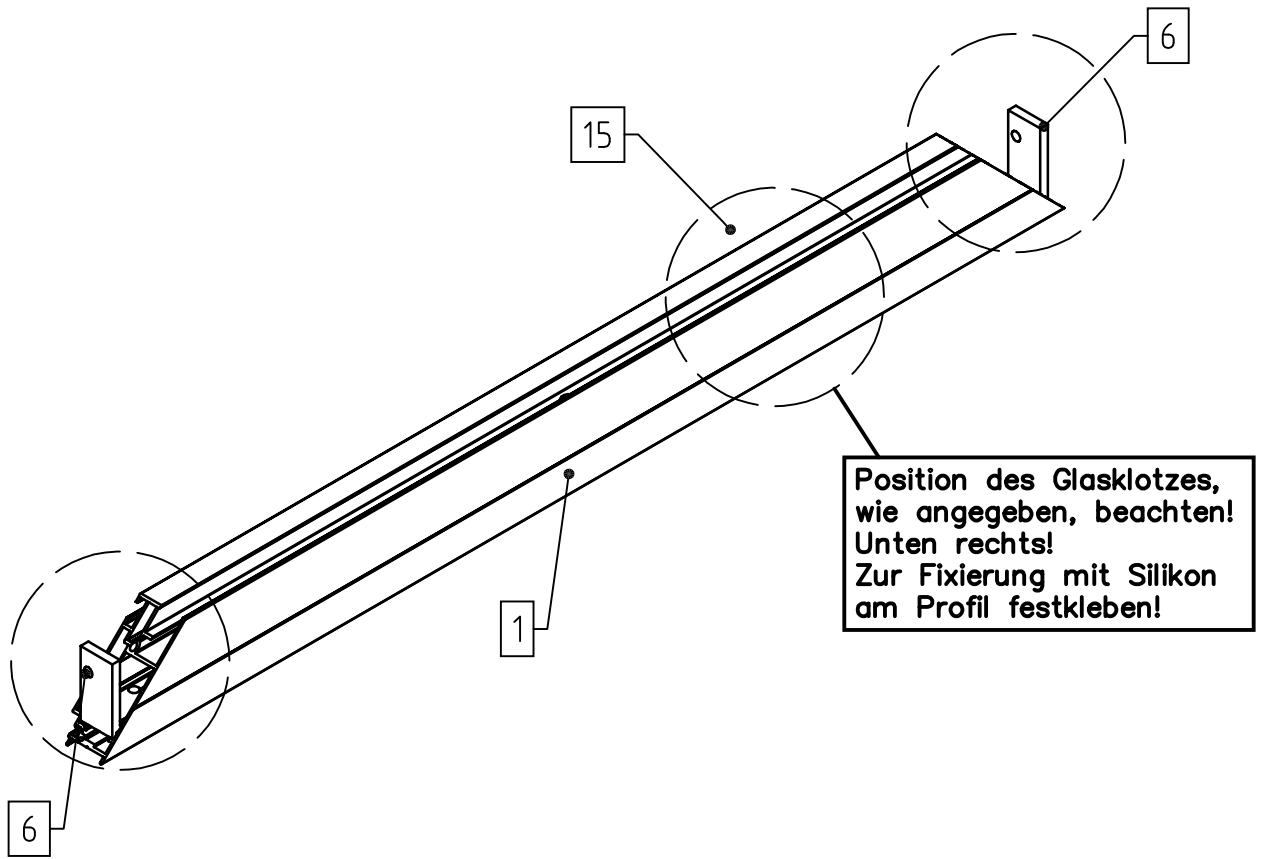
Pos.	Abbildung	Art.-Nr.	Bezeichnung	Anzahl	Bemerkung
1		P059-10-01-00-00-1	Türprofil (unten mit Entwässerungsbohrung)	1	748 mm
2		P059-06-01-00-00-1	Türprofil (oben)	1	748 mm
3		P059-02-01-00-00-1	Türprofil (Vorreiber)	1	790 mm
4		P059-03-01-00-00-1	Türprofil (Scharnier)	1	790 mm
5		P061-01-01-00-00-1	Anschlagprofil	1	742 mm
6		9999000065	Verbindungswinkel	4	
7		9999000023	Vorreiber	1	
8		9999000716	Scharnier	4	30 mm
9		9999000596	Linsenkopfschraube 4,2 x 25	4	DIN 7981
10		9999000662	Linsenkopfschraube 4,2 x 70	4	DIN 7981
11		9999000152	Senkkopfschraube 3,5 x 22	2	DIN 7982
12		9999000144	Linsenkopfschraube 4,2 x 13	11	DIN 7981

STÜCKLISTE

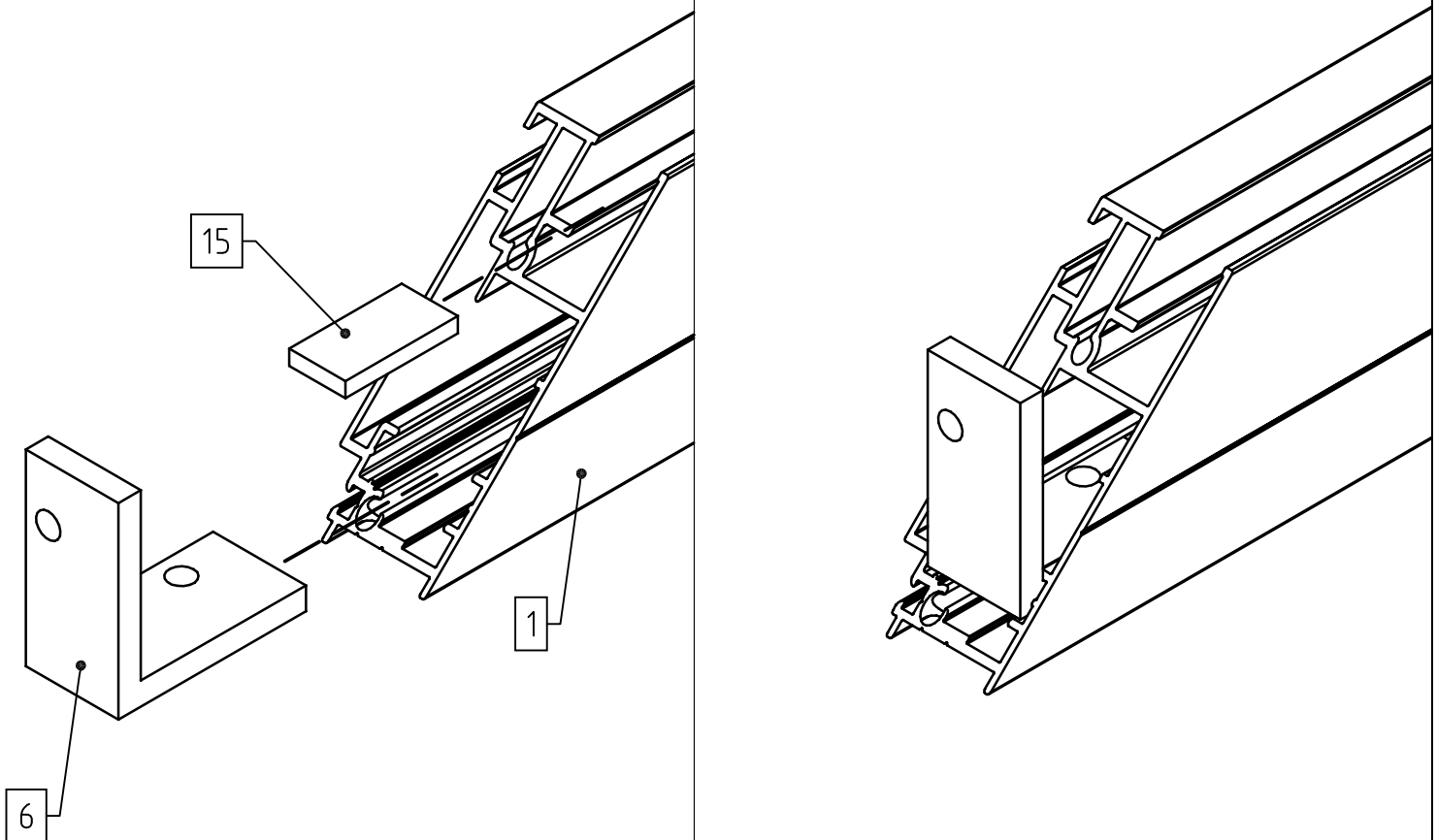
Tür unten Santini

Pos.	Abbildung	Art.-Nr.	Bezeichnung	Anzahl	Bemerkung
13		99990000032	Y-Dichtung (Horizontaldichtung)	2,5 lfdm.	
14			PC-Hohlkammerplatte 644 x 682 mm	1	
15		9999001240	Verglasungsklotz 30x15x4 (aus Kömacell)	2	
16					
17					
18					
19					
20					
21					
22					
23					
24					

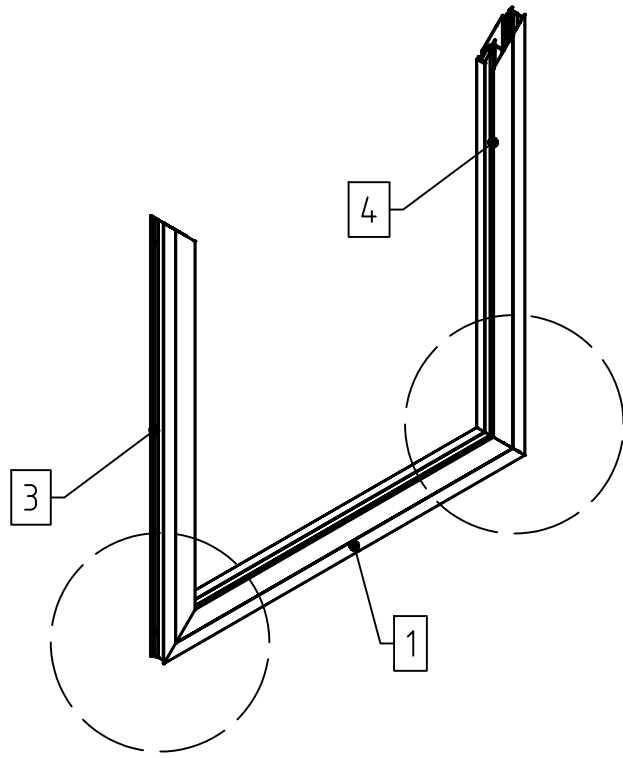
A



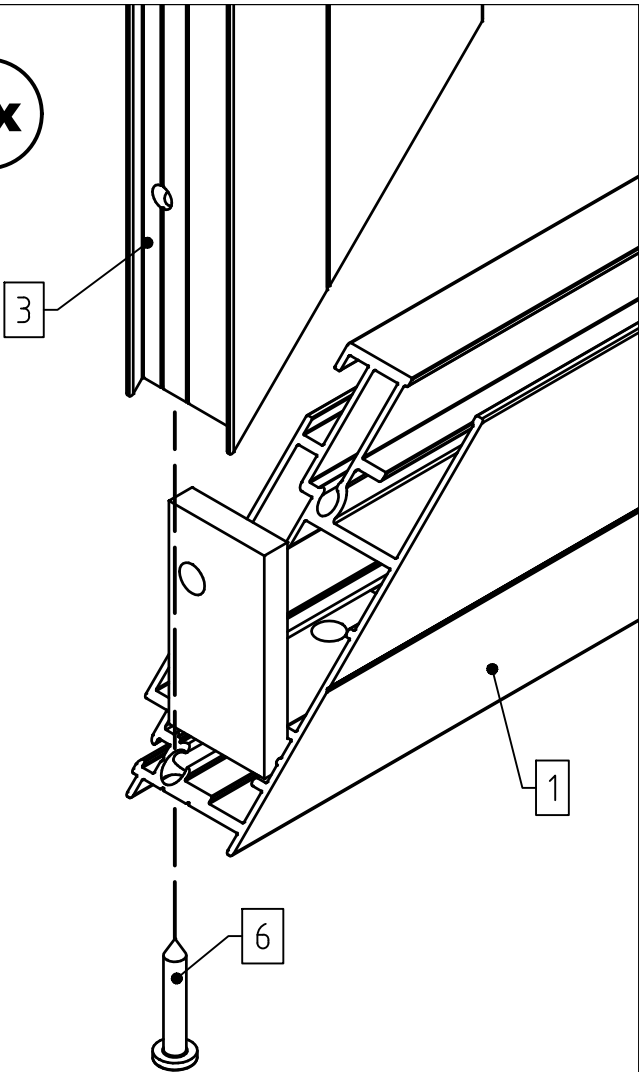
2x



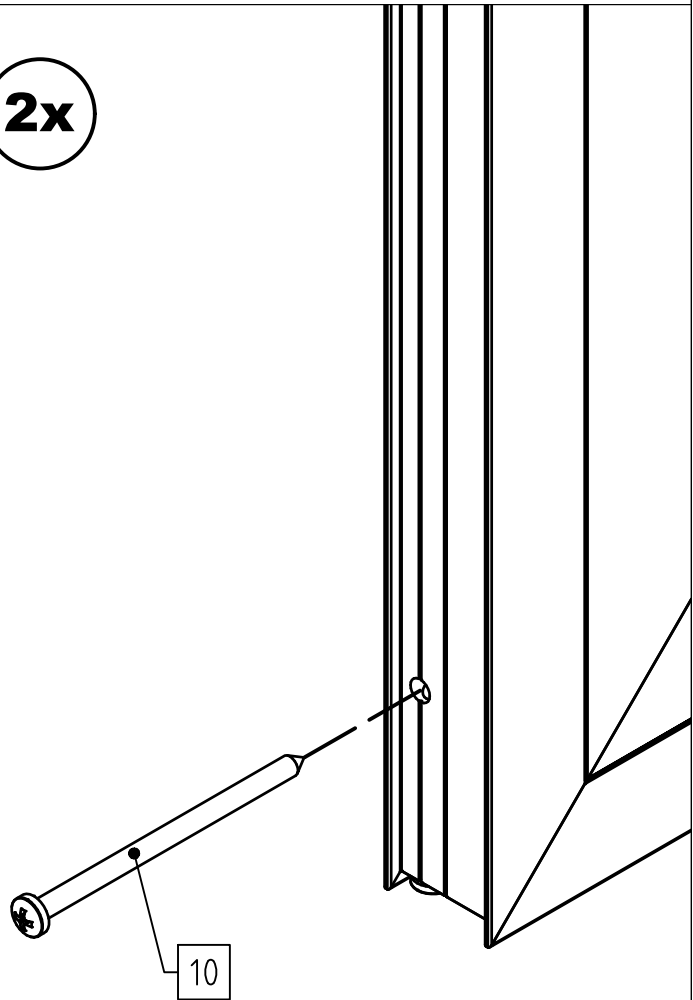
A



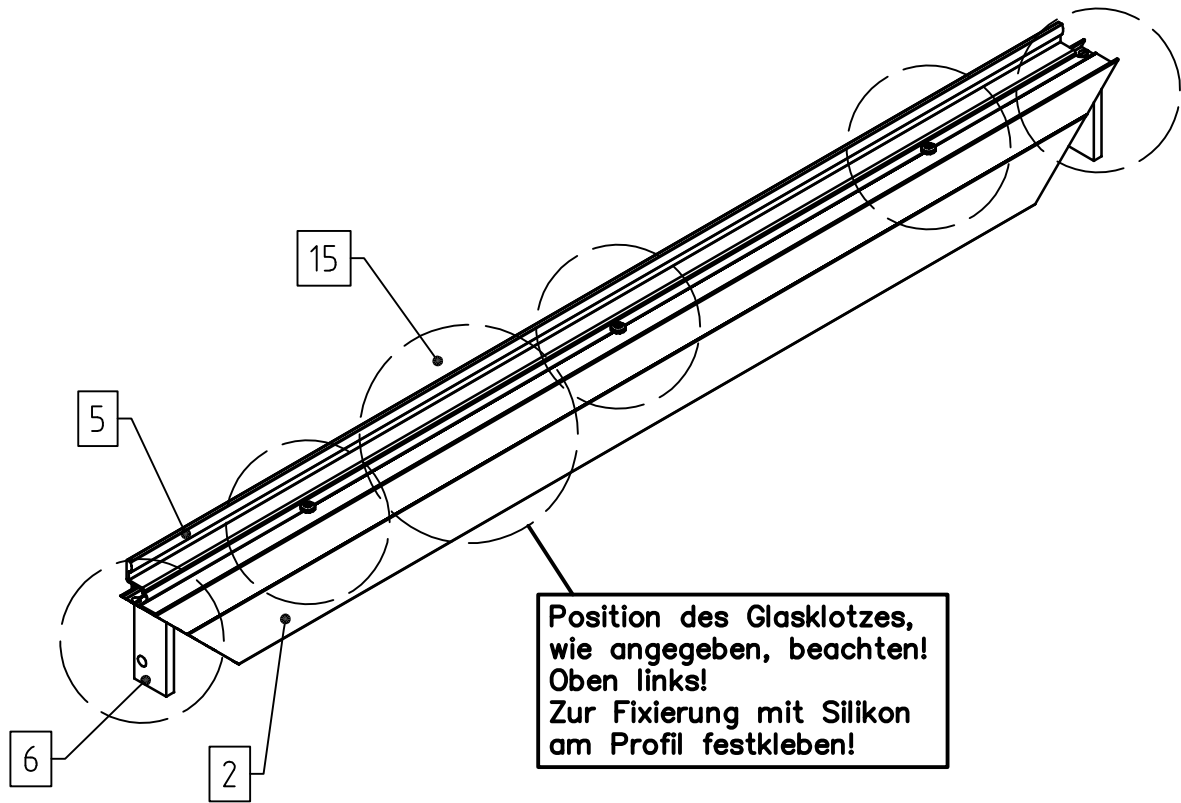
2x



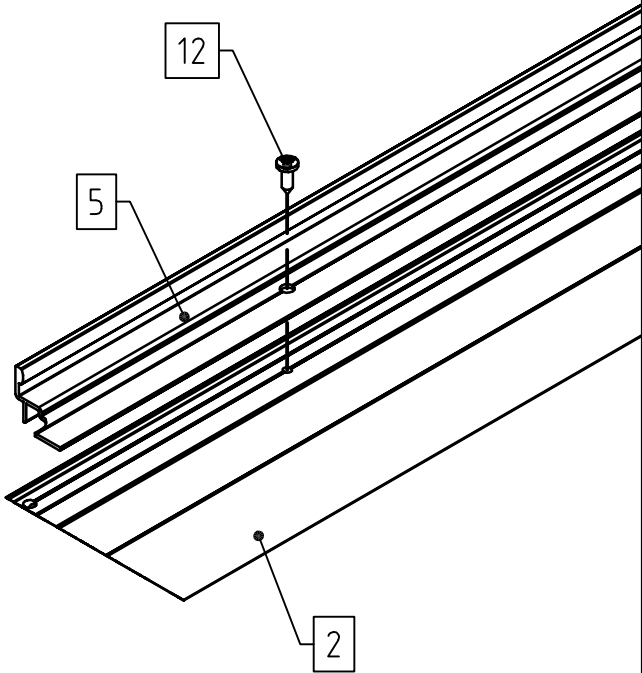
2x



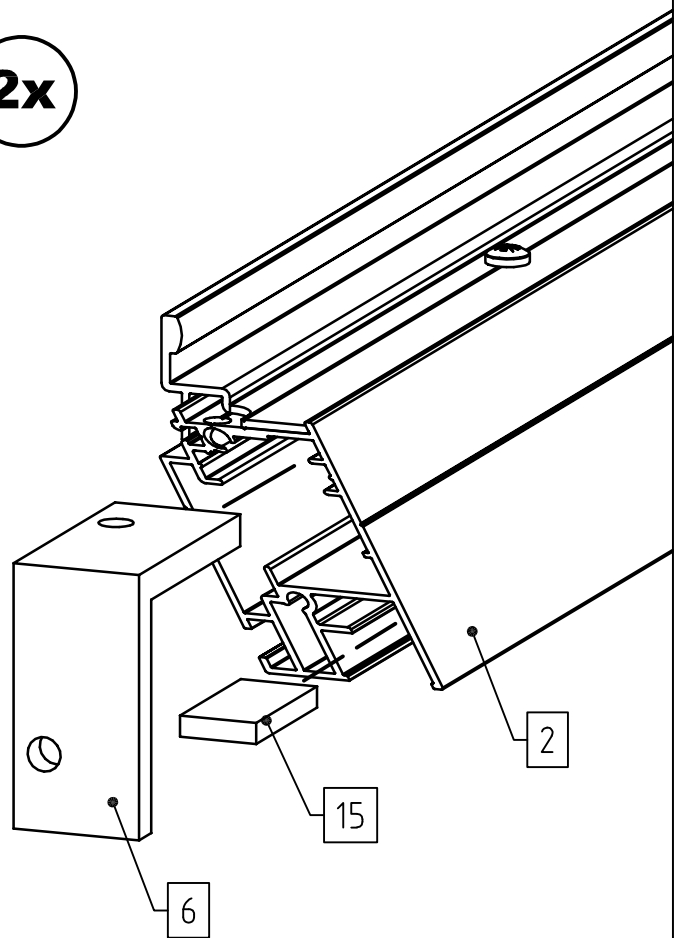
A



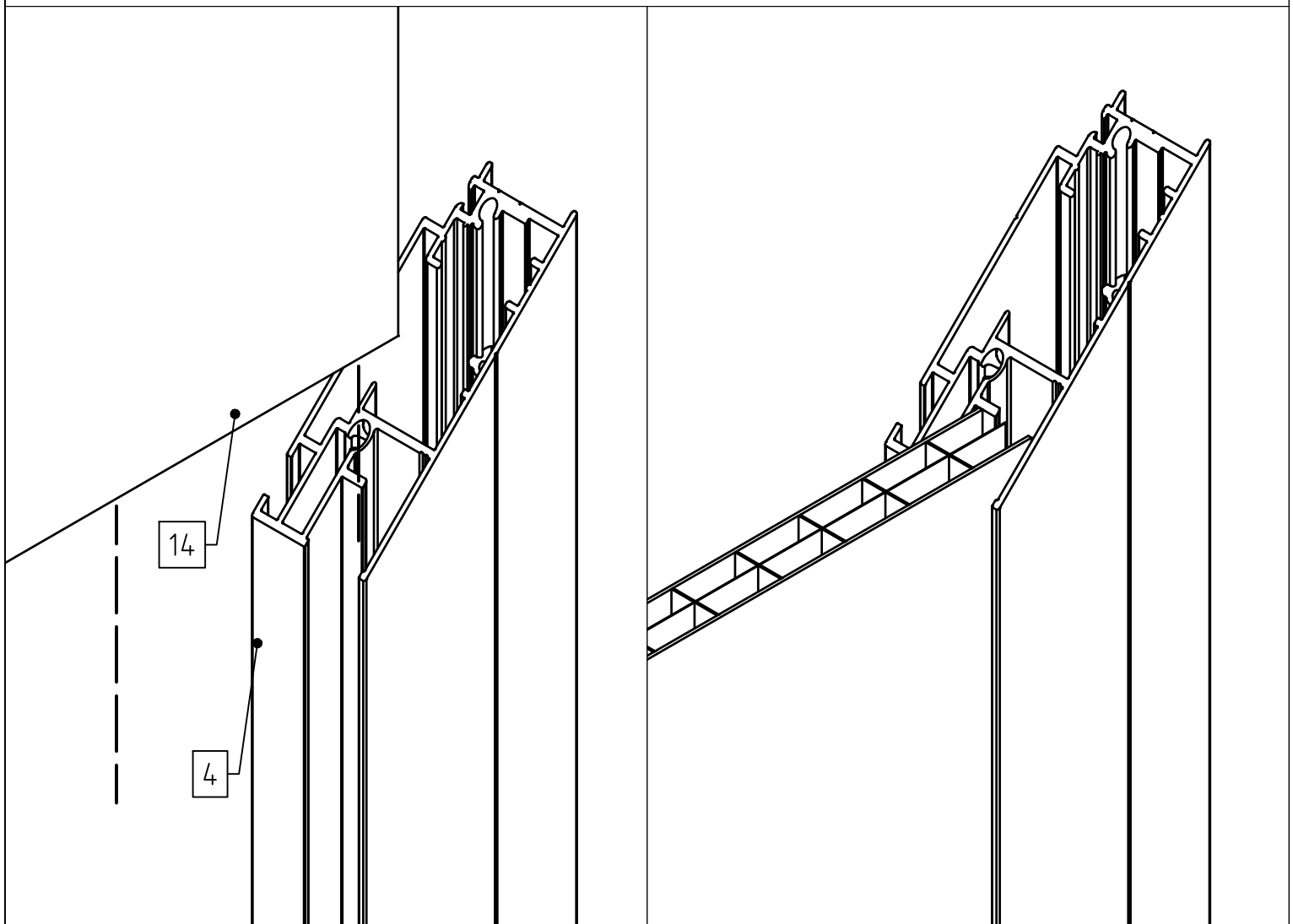
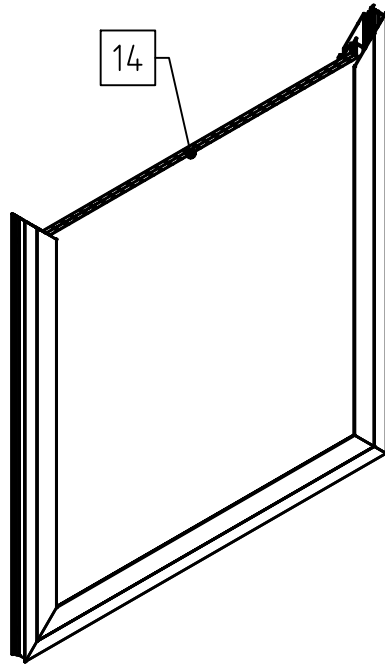
3x



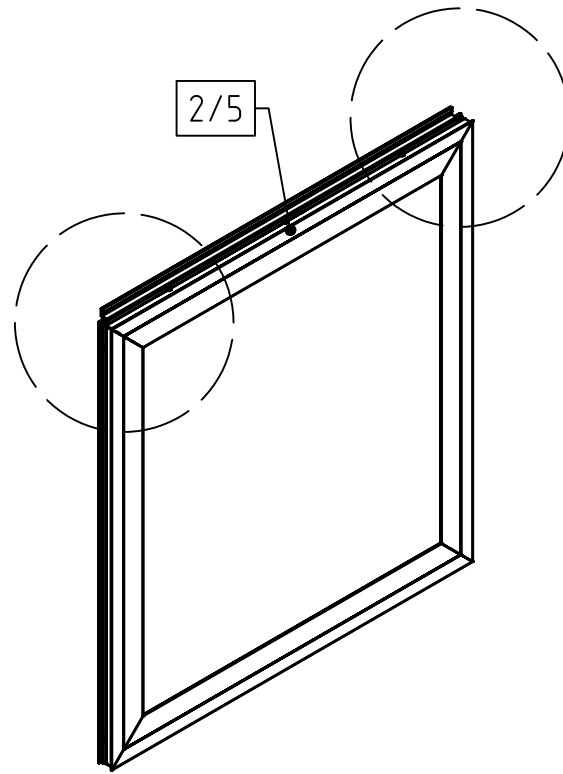
2x



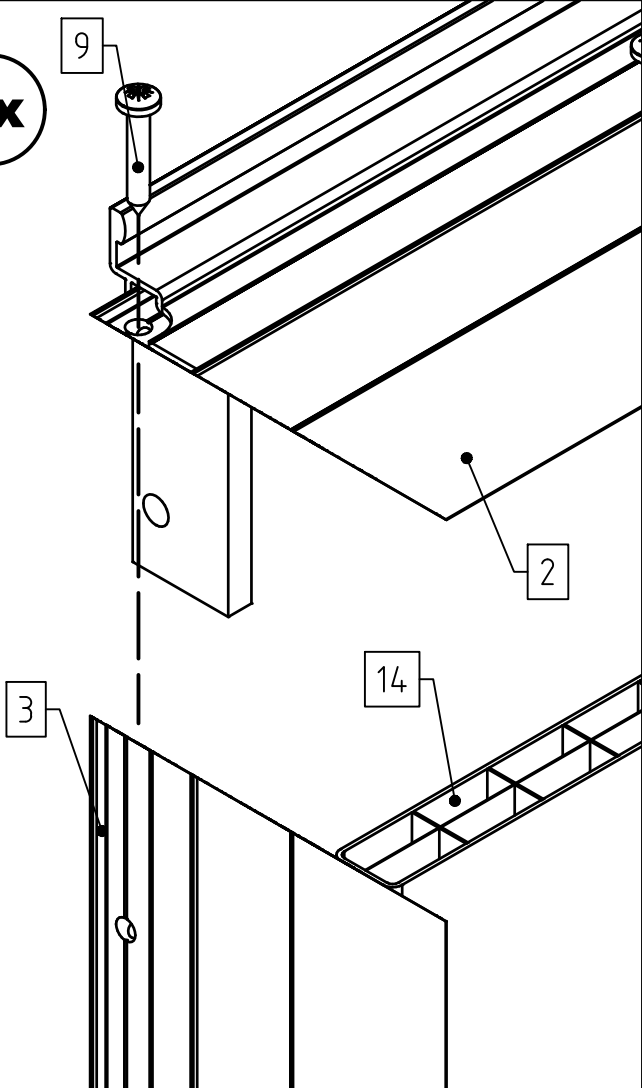
A



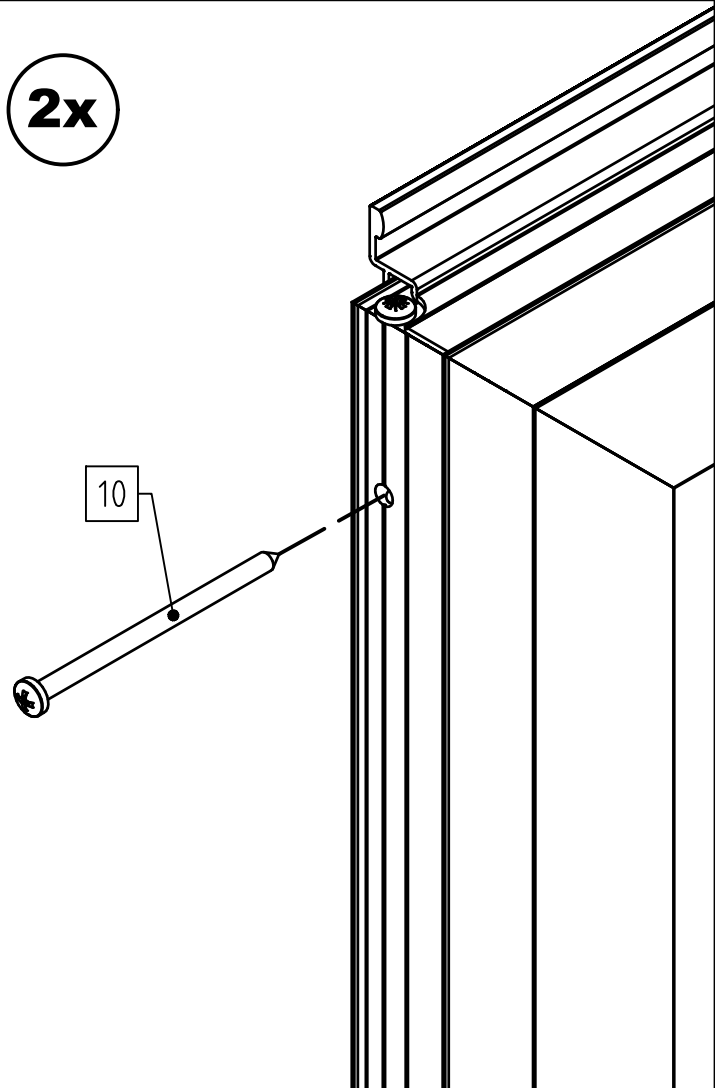
A

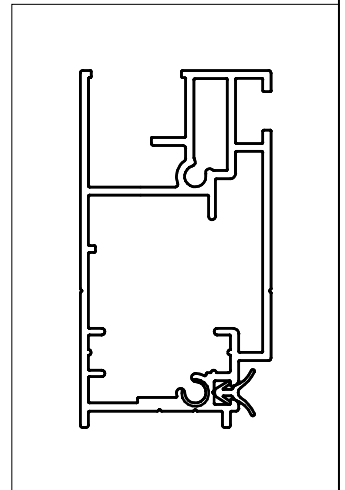
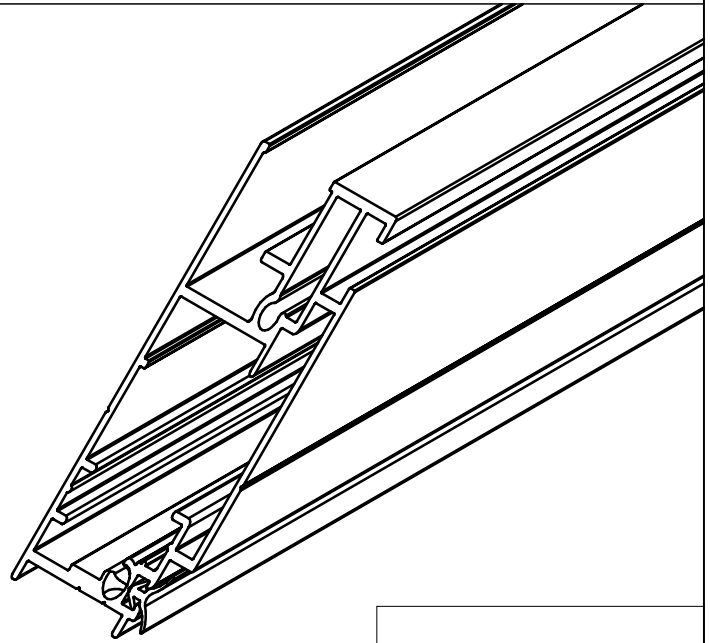
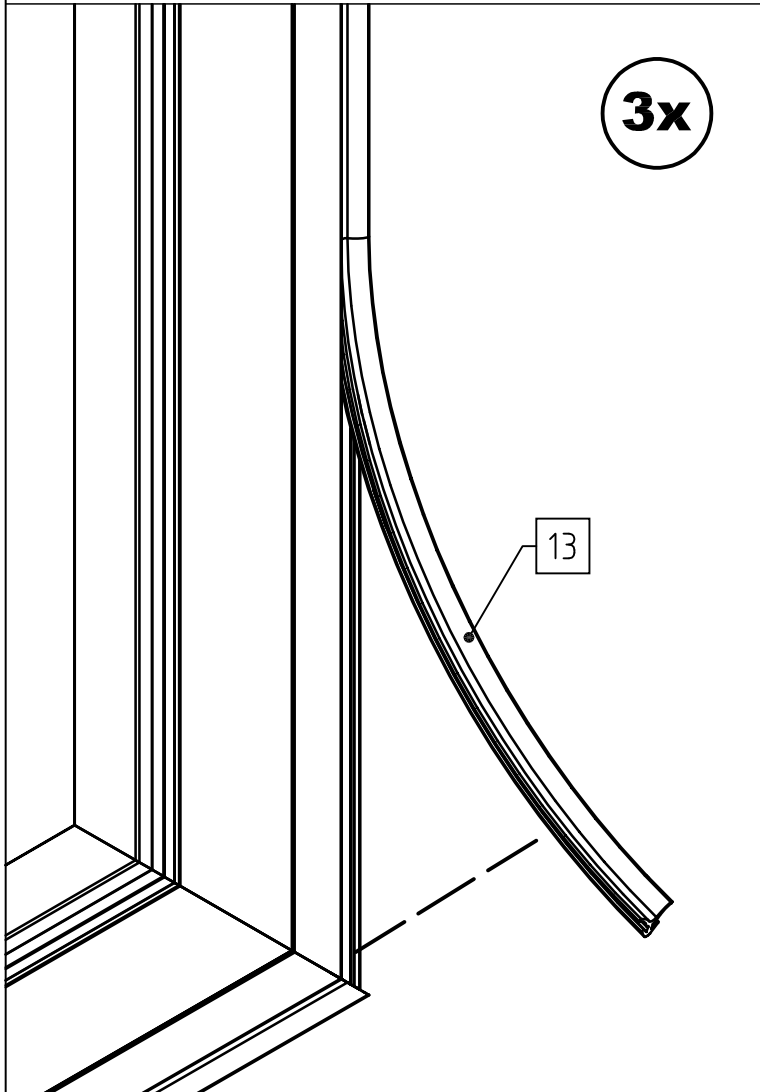
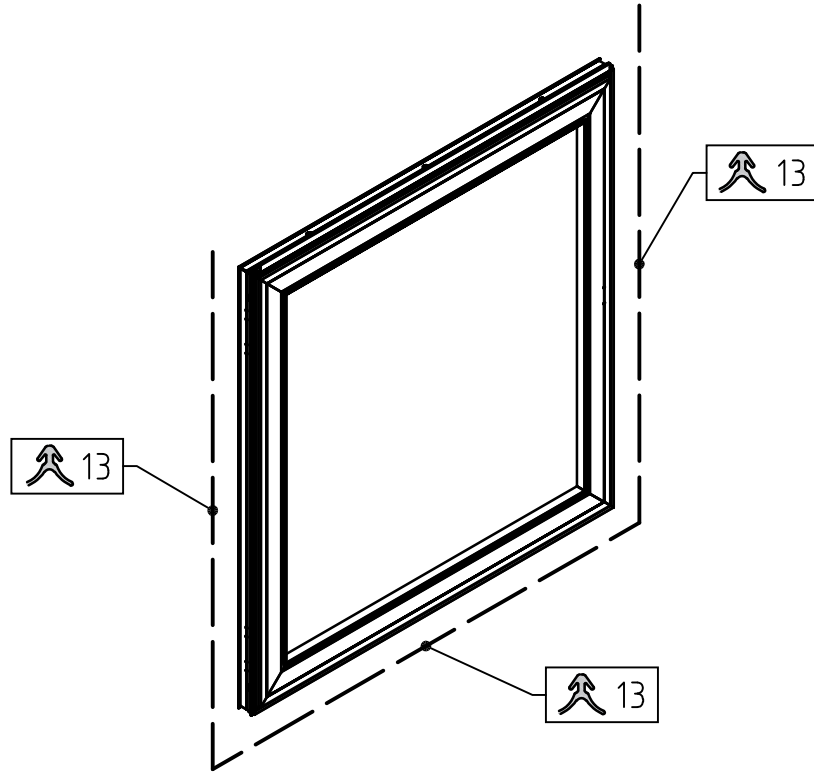


2x

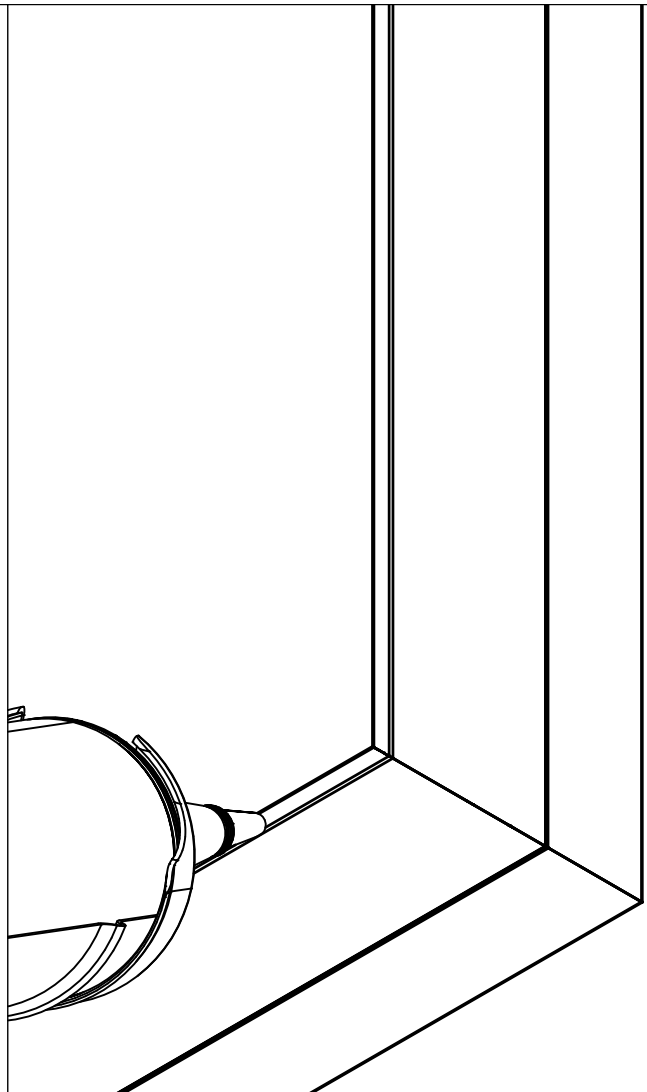
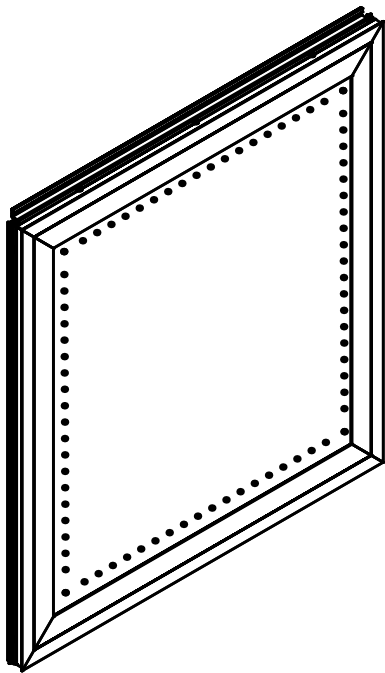
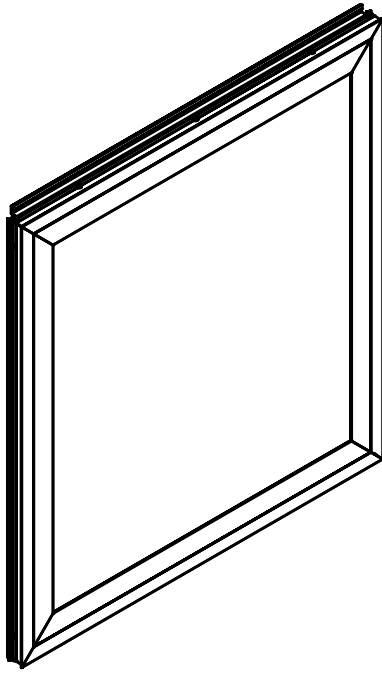
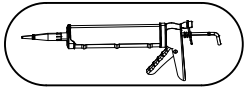


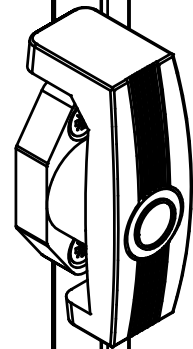
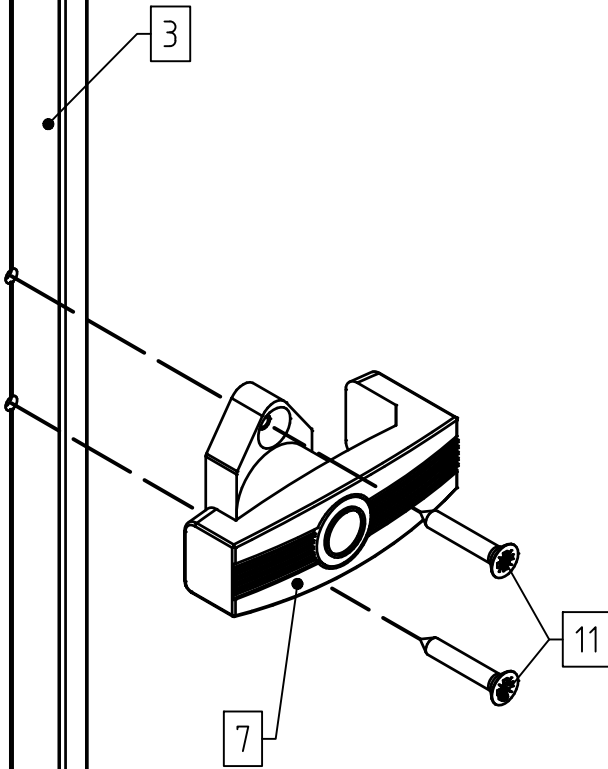
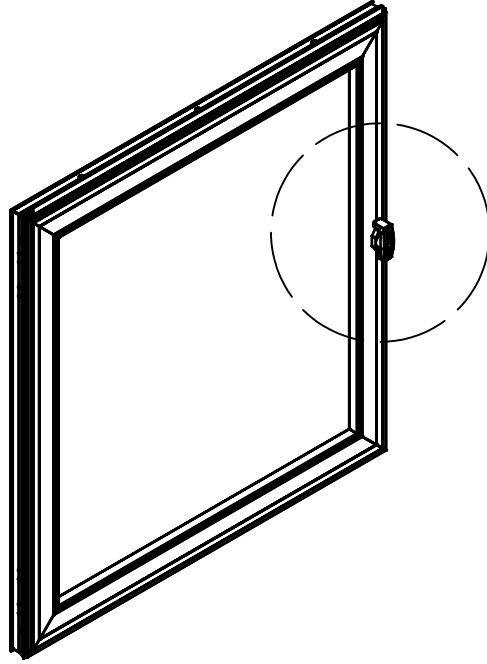
2x

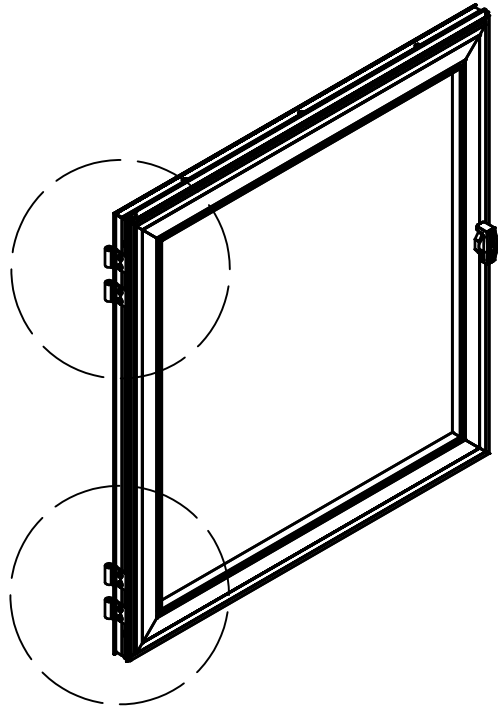




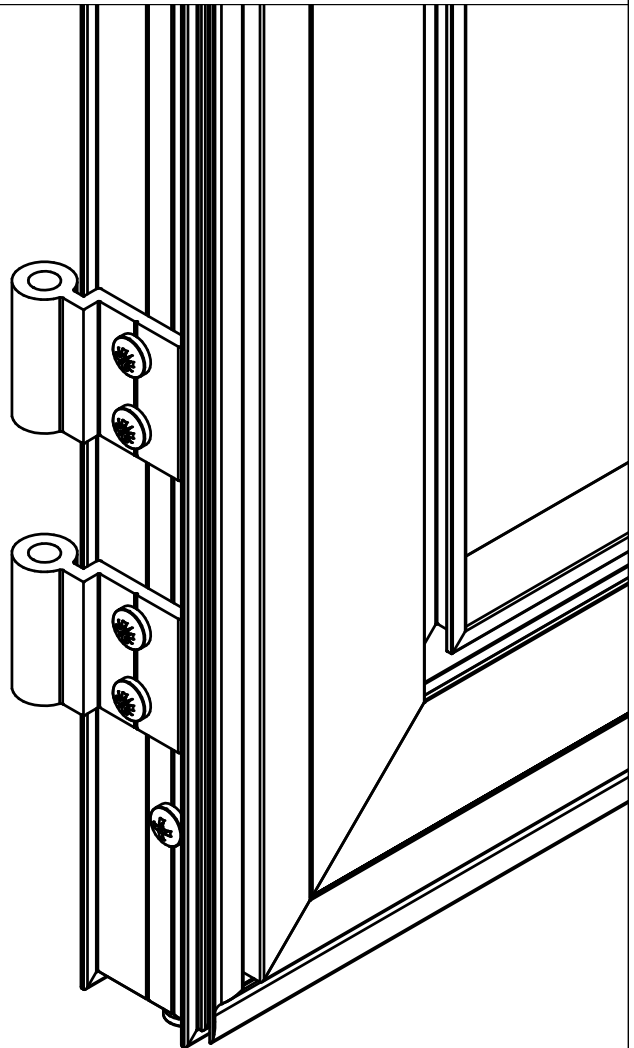
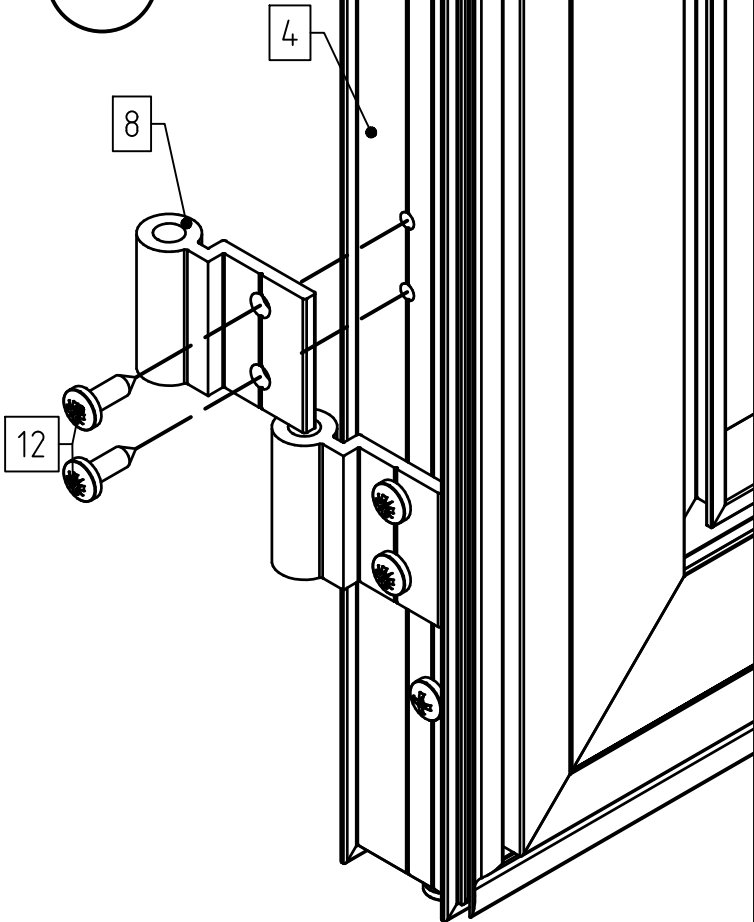
A






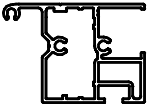
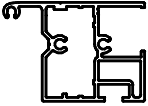

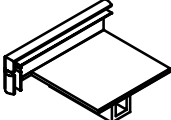
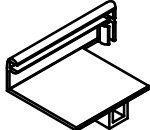
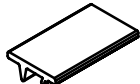

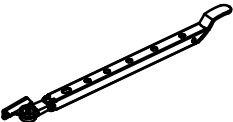
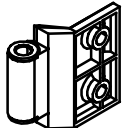

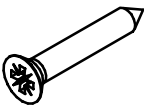


4x



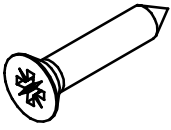
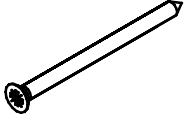
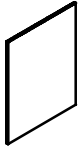
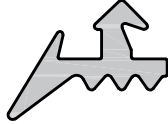
STÜCKLISTE

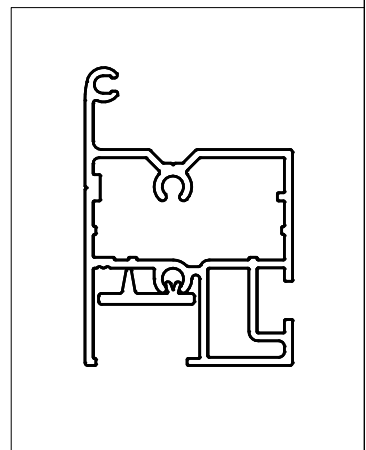
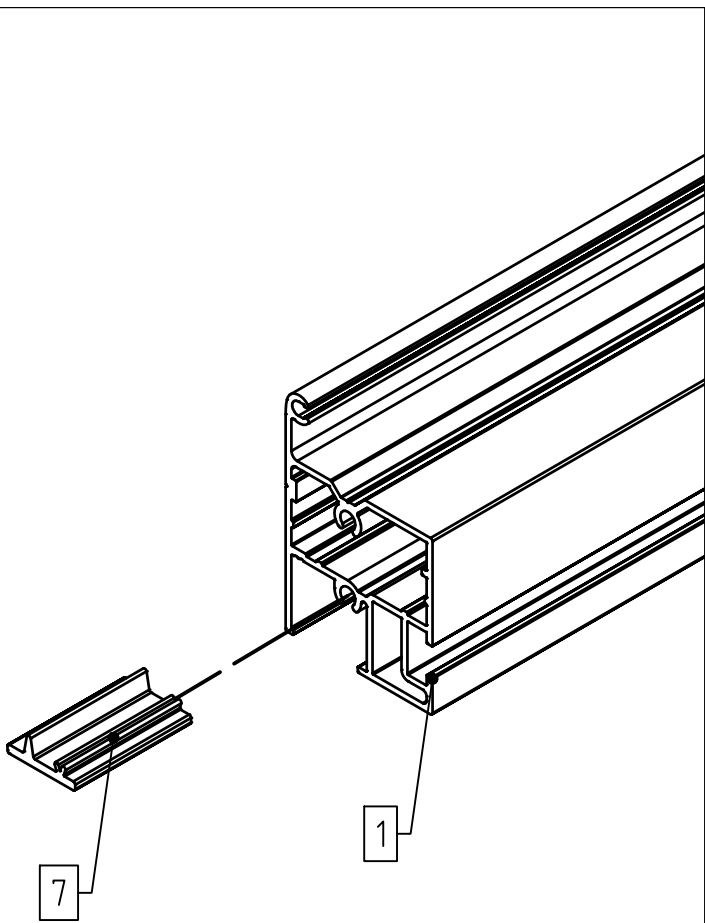
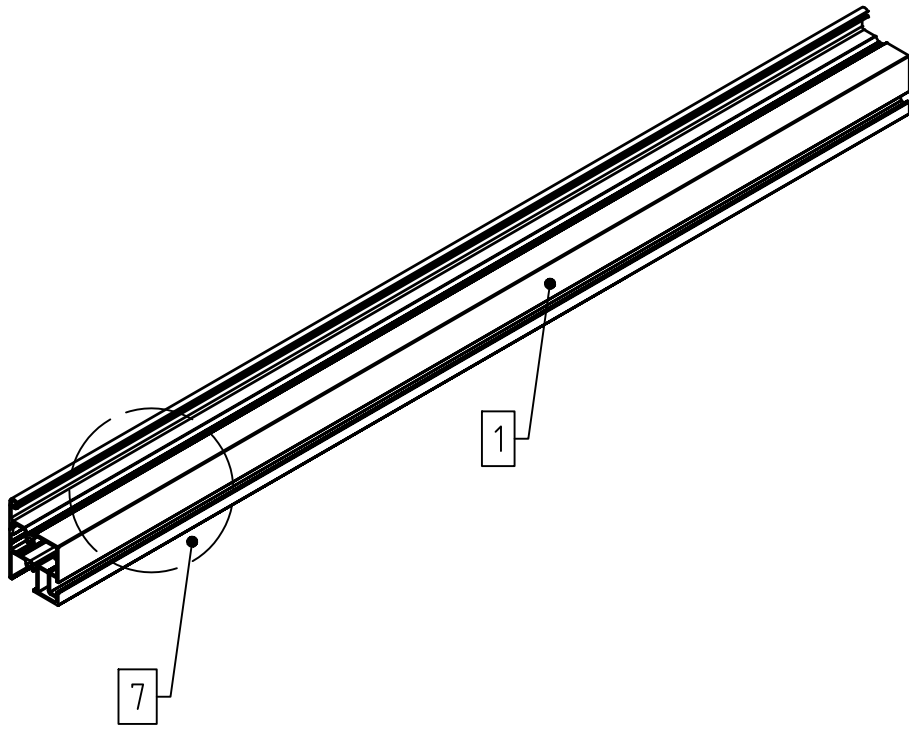
Rückwandfenster Santini

Pos.	Abbildung	Art.-Nr.	Bezeichnung	Anzahl	Bemerkung
1		P073-03-01-00-07-1	Fensterprofil 16 mm (oben)	1	661 mm
2		P073-04-01-00-07-1	Fensterprofil 16 mm (links - Vorreiber)	1	1004 mm
3		P073-05-01-00-07-1	Fensterprofil 16 mm (rechts - Scharnier)	1	1004 mm
4		P074-01-01-00-07-1	Fenster Querriegel 16 mm (unten)	1	661 mm
5		9999000012	Eckverbinder 16 mm (rechts)	1	
6		9999000012	Eckverbinder 16 mm (links)	1	
7		9999000014	Glasklotzunterlage Poly	2	
8		9999000023	Vorreiber	1	
9		9999000390	Fensteraufsteller	1	
10		9999000358	Scharnieroberteil (inkl. Buchsen)	2	
11		9999000144	Linsenkopfschraube 4,2 x 13	2	DIN 7981
12		9999000152	Senkkopfschraube 3,5 x 22	2	DIN 7981

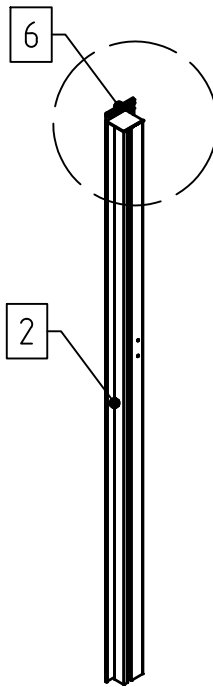
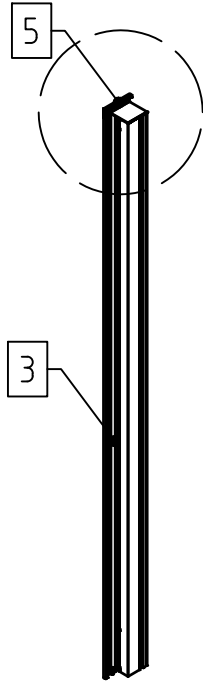
STÜCKLISTE

Rückwandfenster Santini

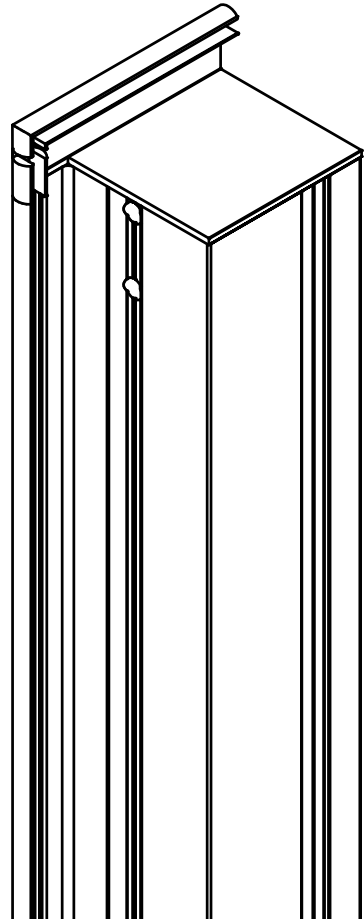
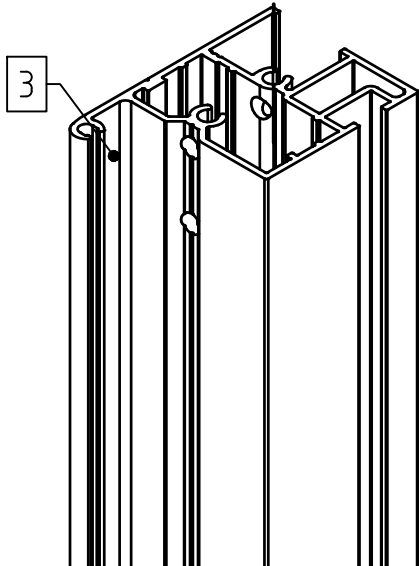
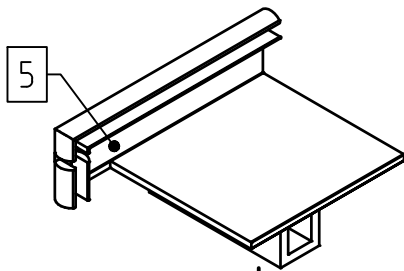
Pos.	Abbildung	Art.-Nr.	Bezeichnung	Anzahl	Bemerkung
13		9999000392	Senkkopfschraube 4,8 x 16	4	DIN 7982
14		9999000161	Senkkopfschraube 4,2 x 60	8	DIN 7982
15			PC-Hohlkammerplatte 686 x 890 mm	1	
16		9999000376	Sprossendichtung 2 mm	3,6 lfdm.	
17					
18					
19					
20					
21					
22					
23					
24					



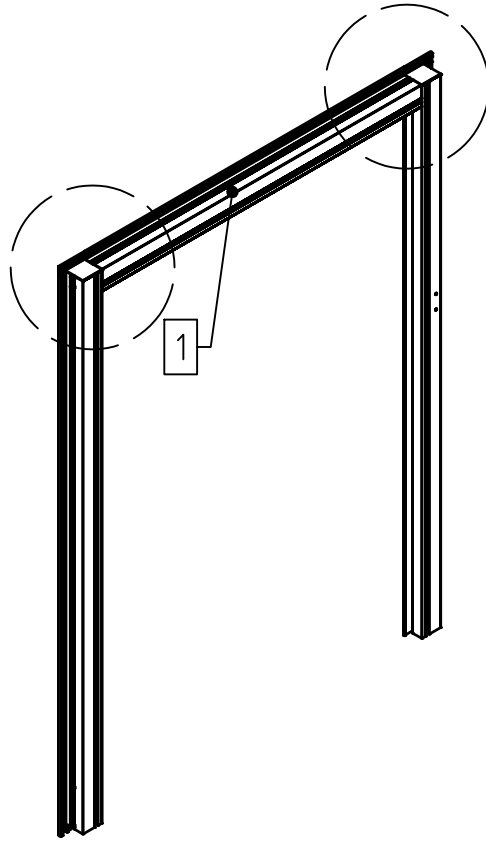
1



2x

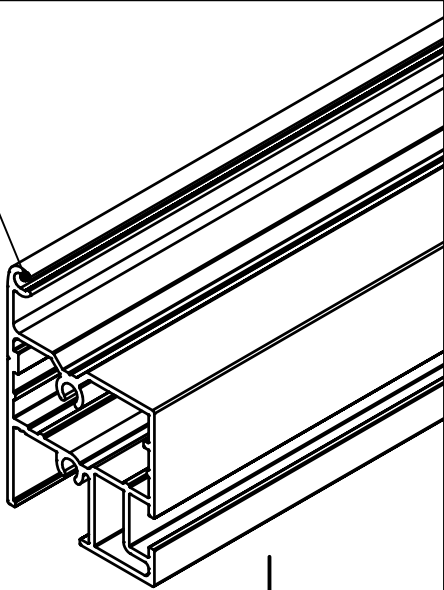


1



1

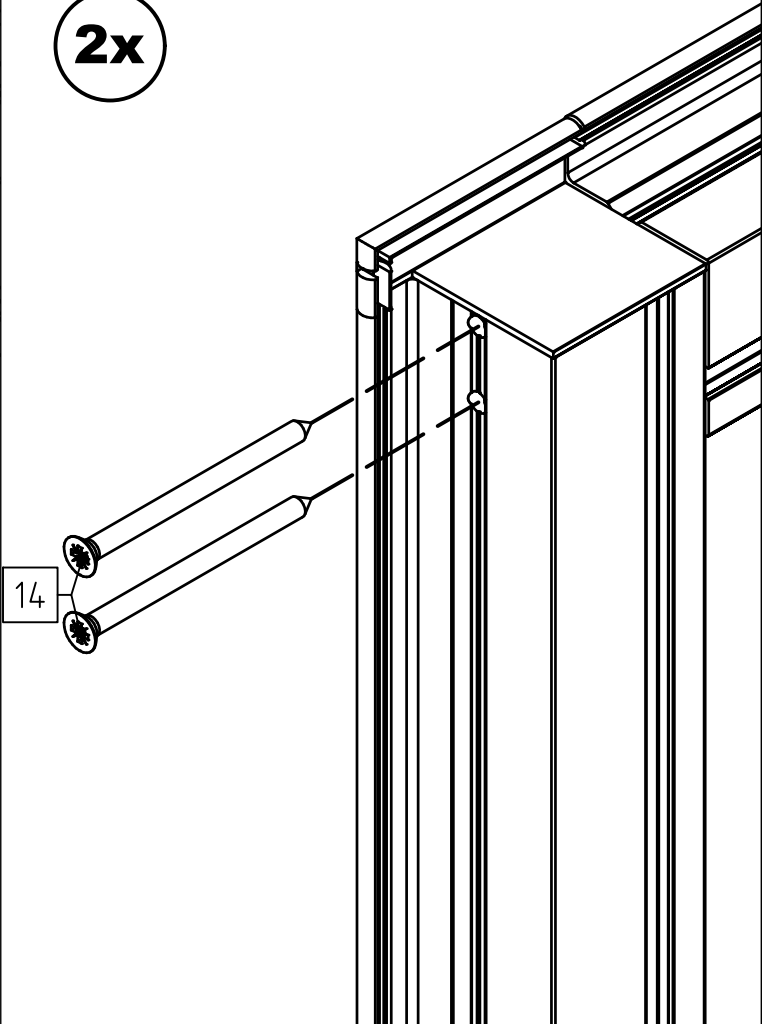
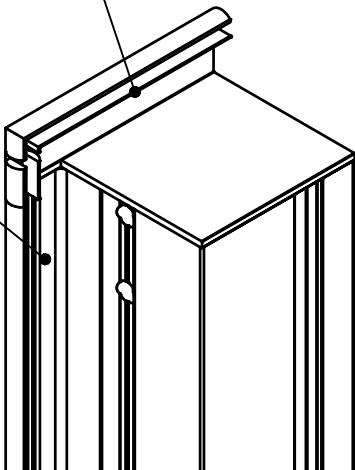
2x

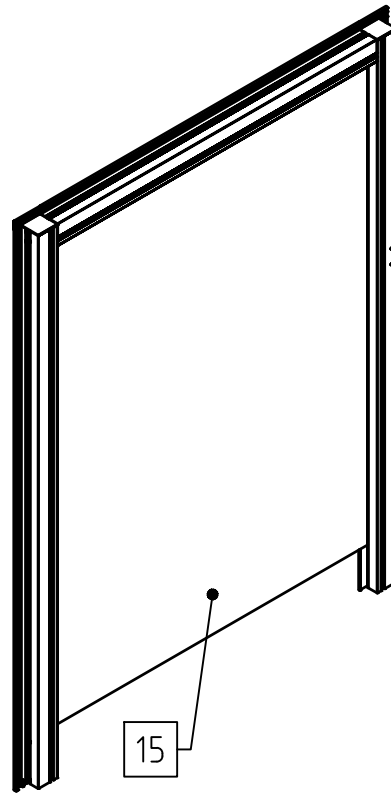


5

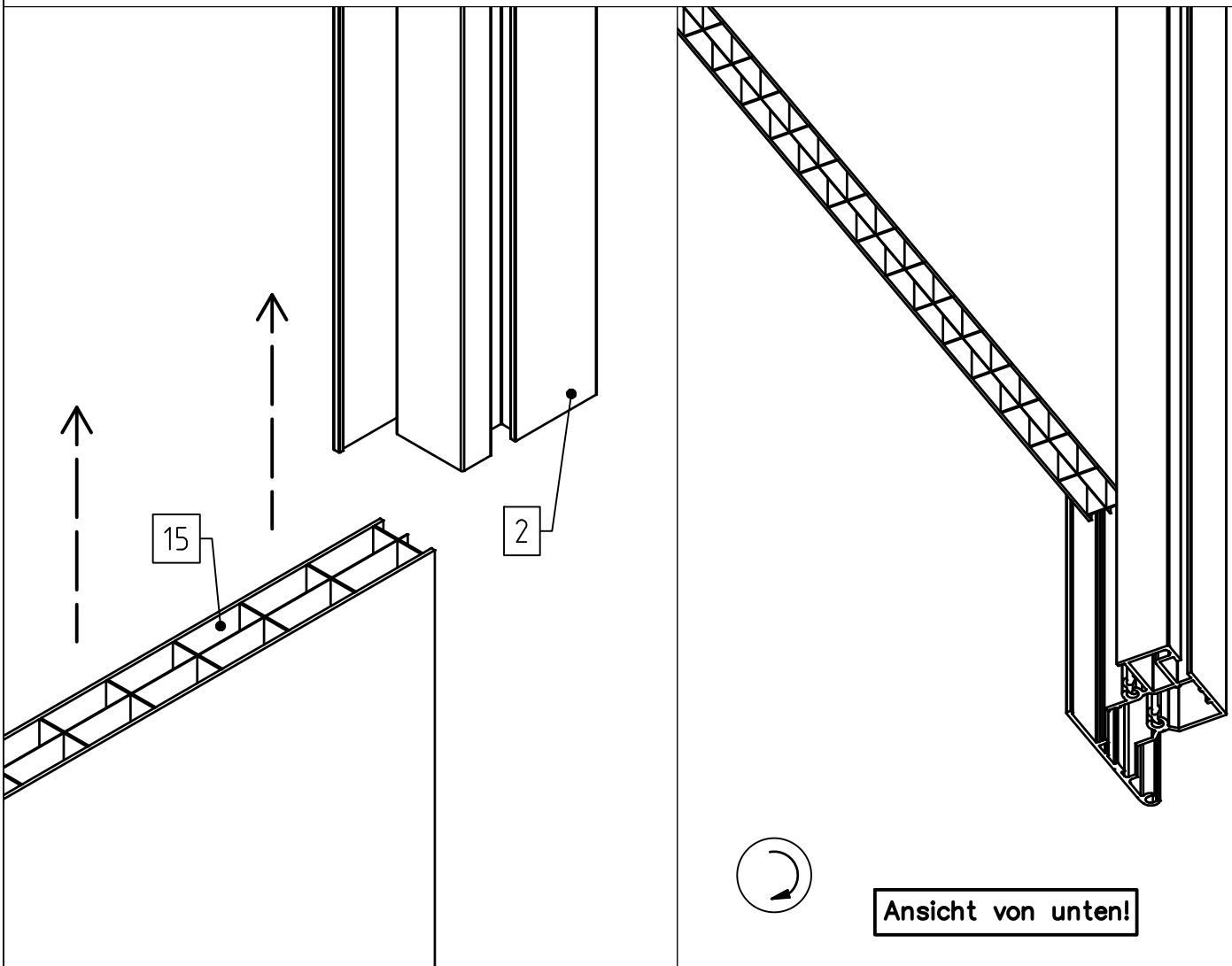
14

3





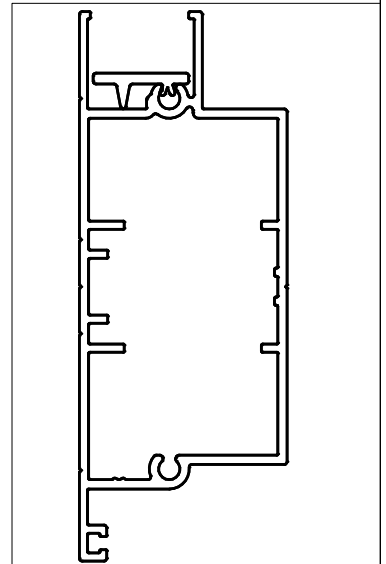
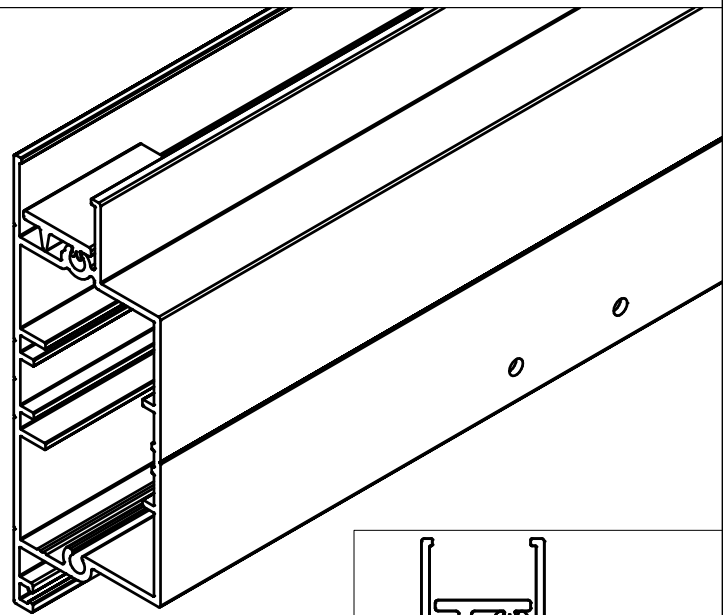
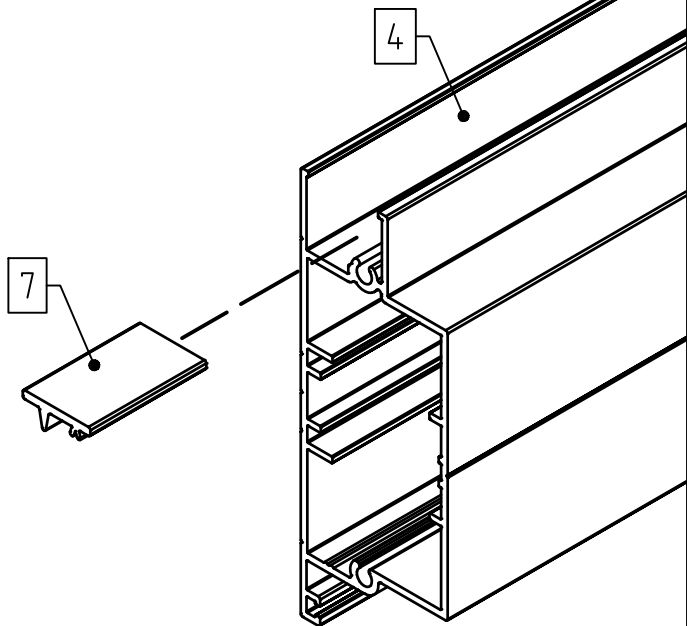
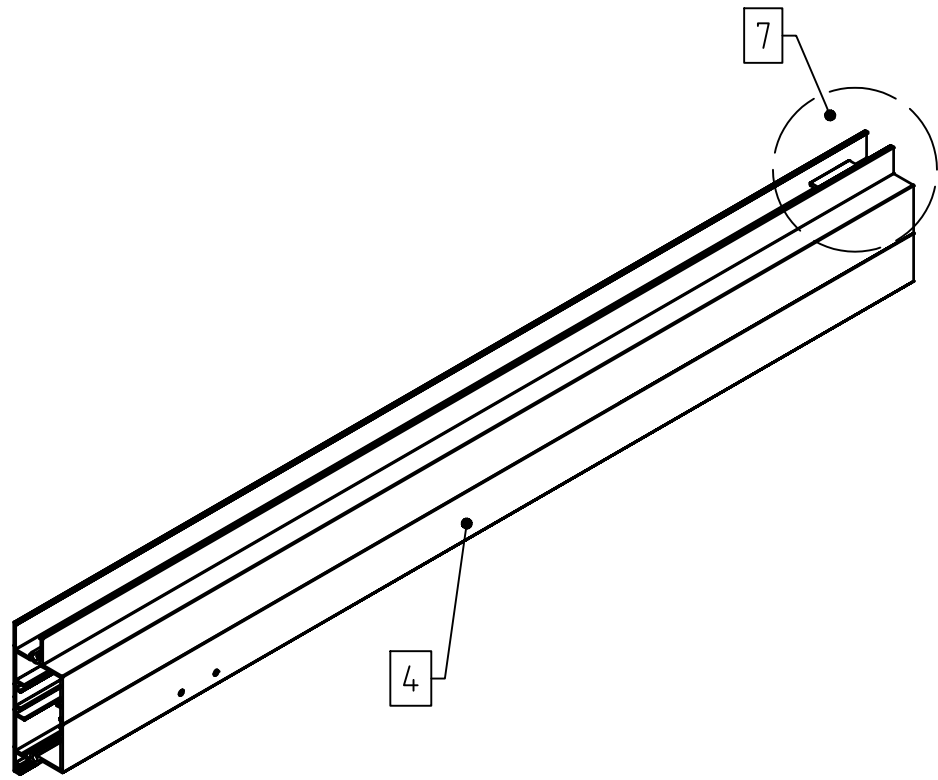
15



15

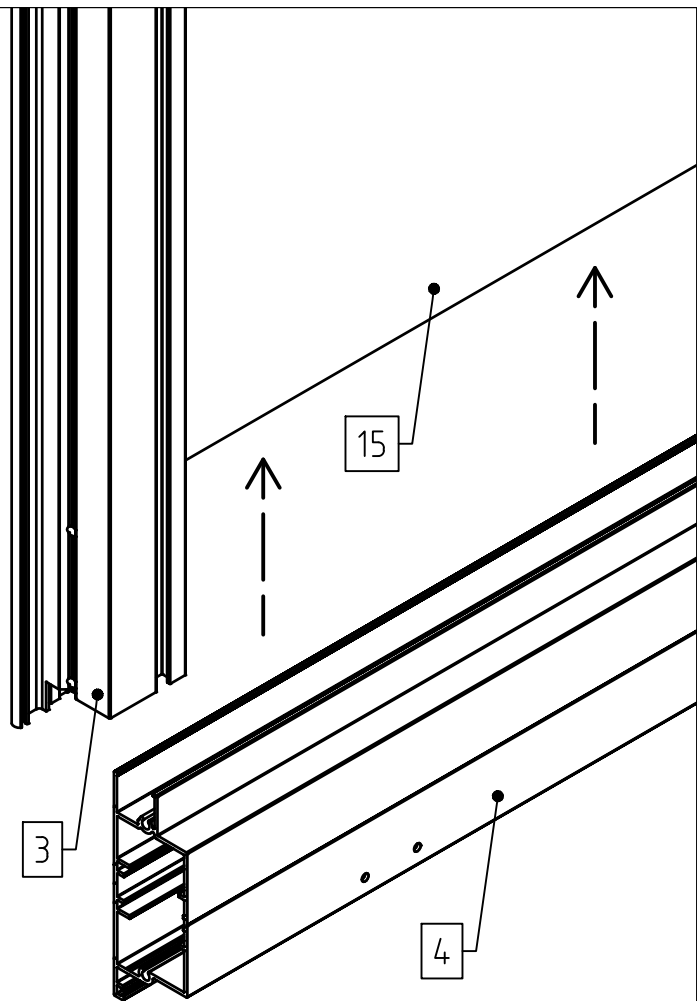
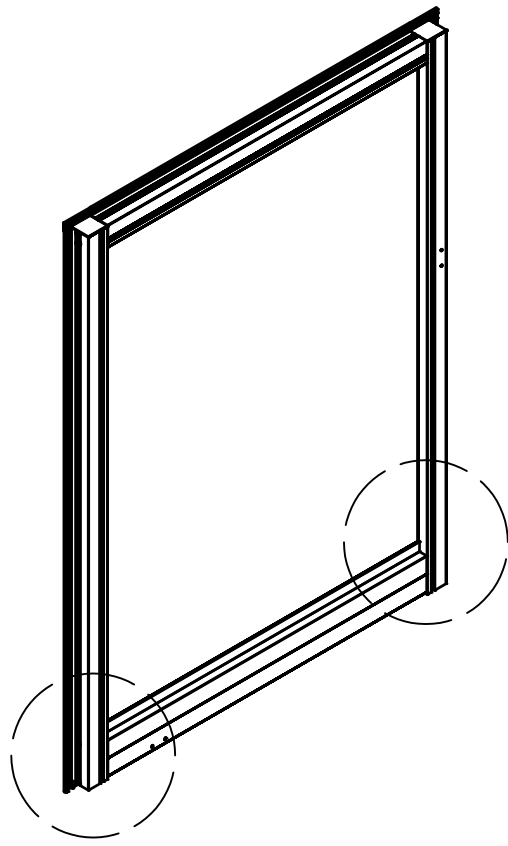
2

Ansicht von unten!

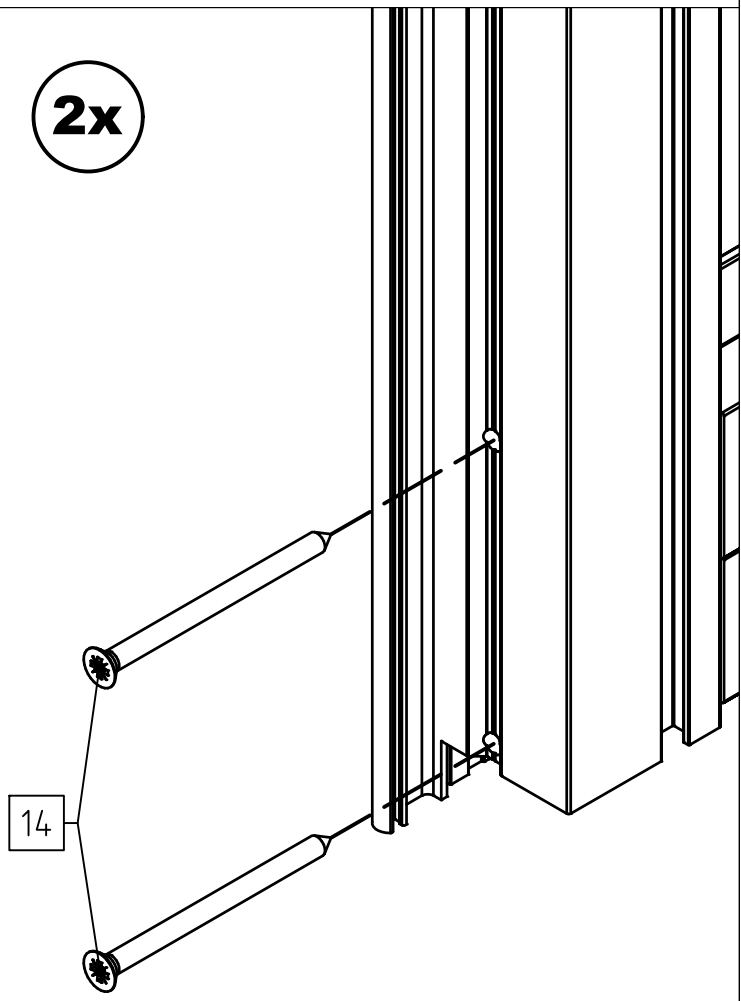


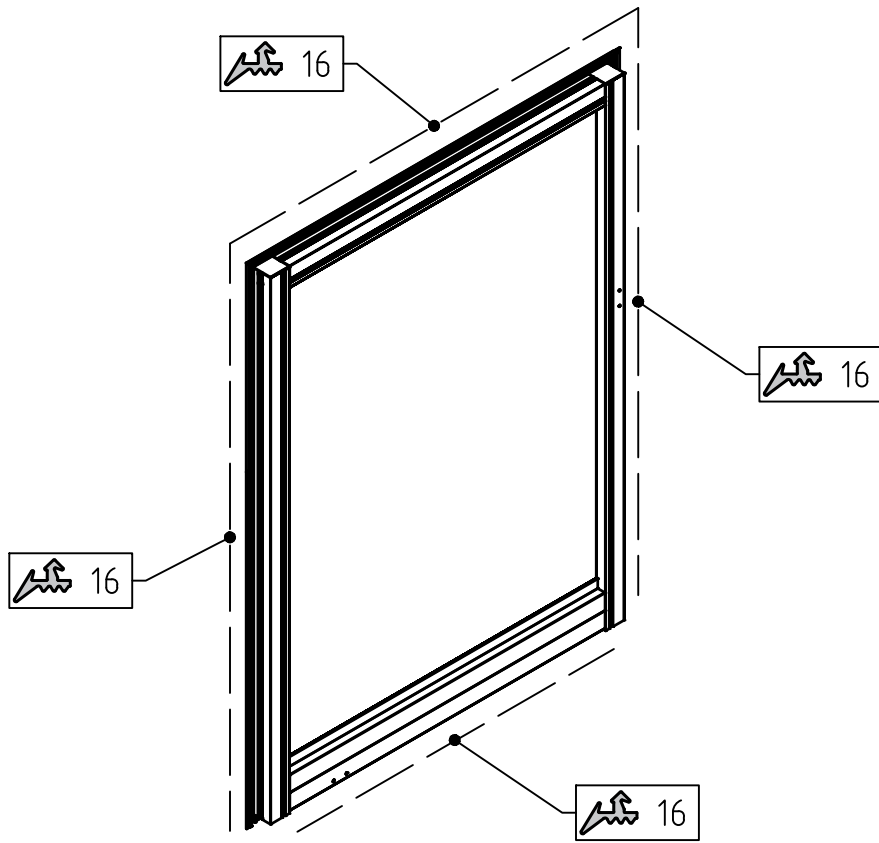
VD

1

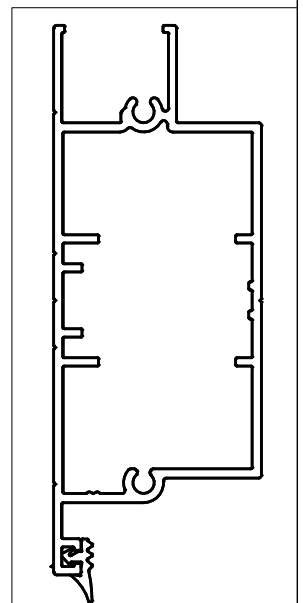
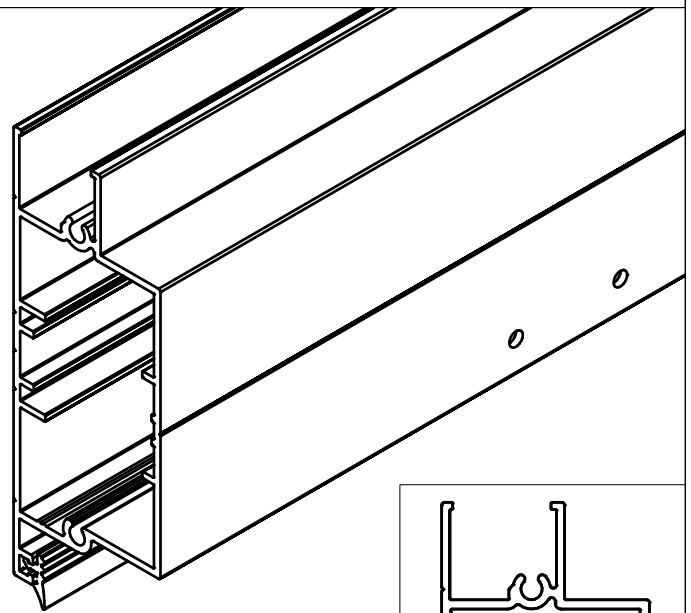
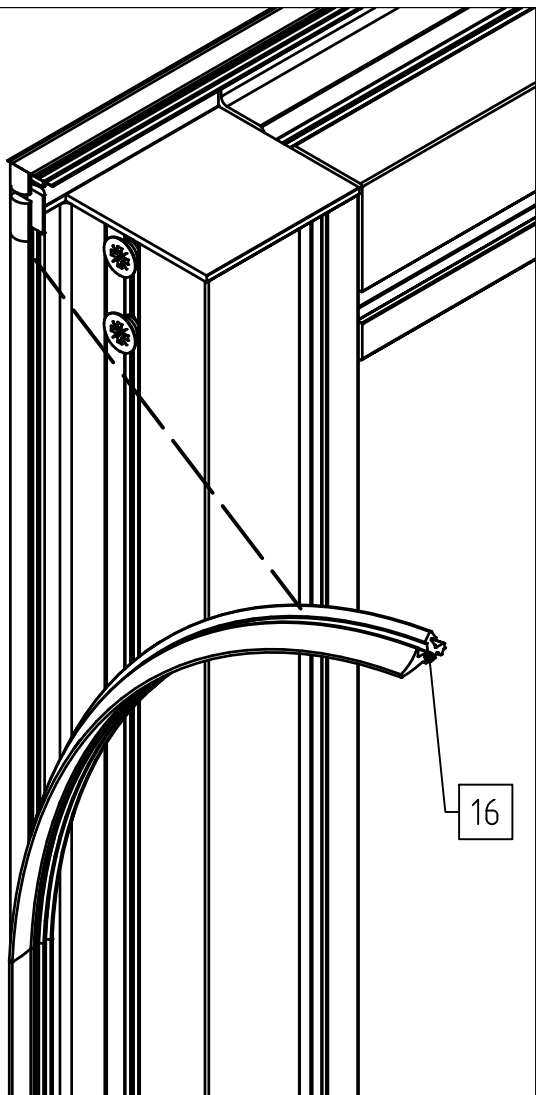


2x

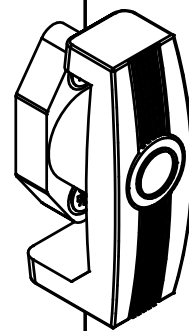
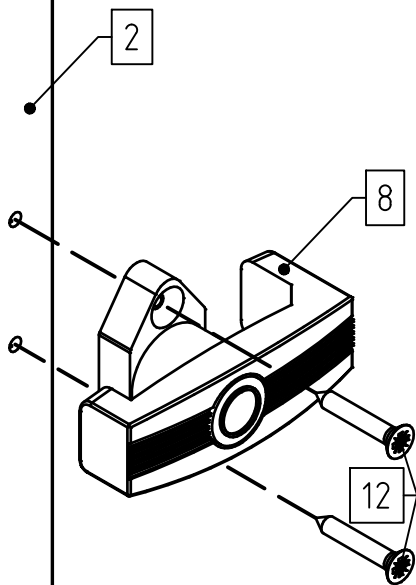
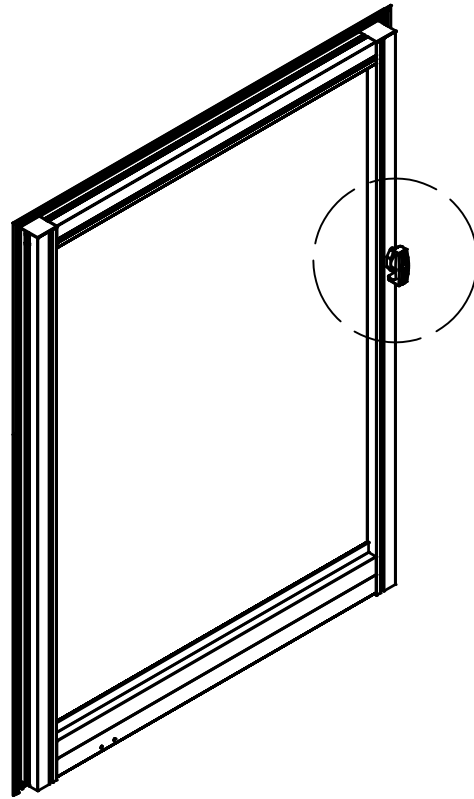




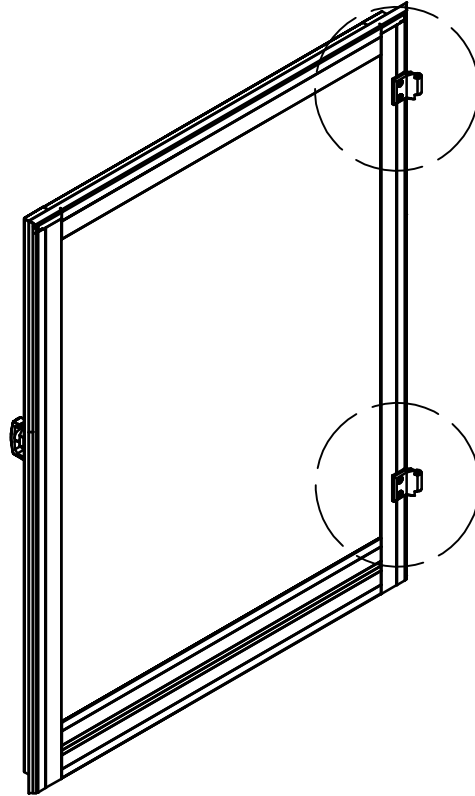
4x



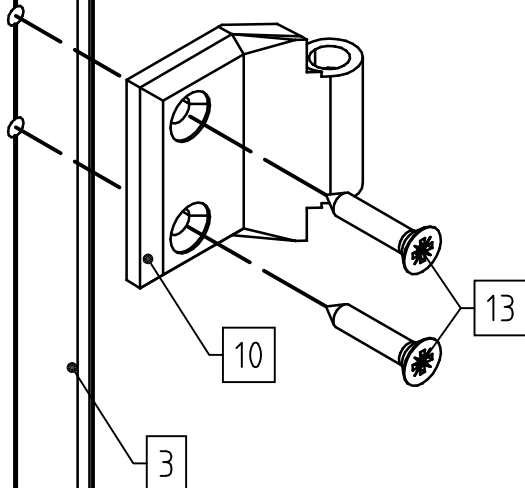
VD



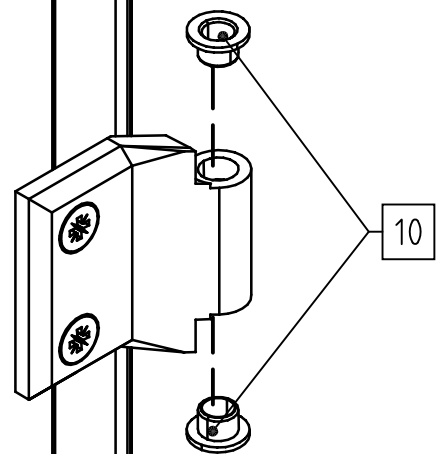
A



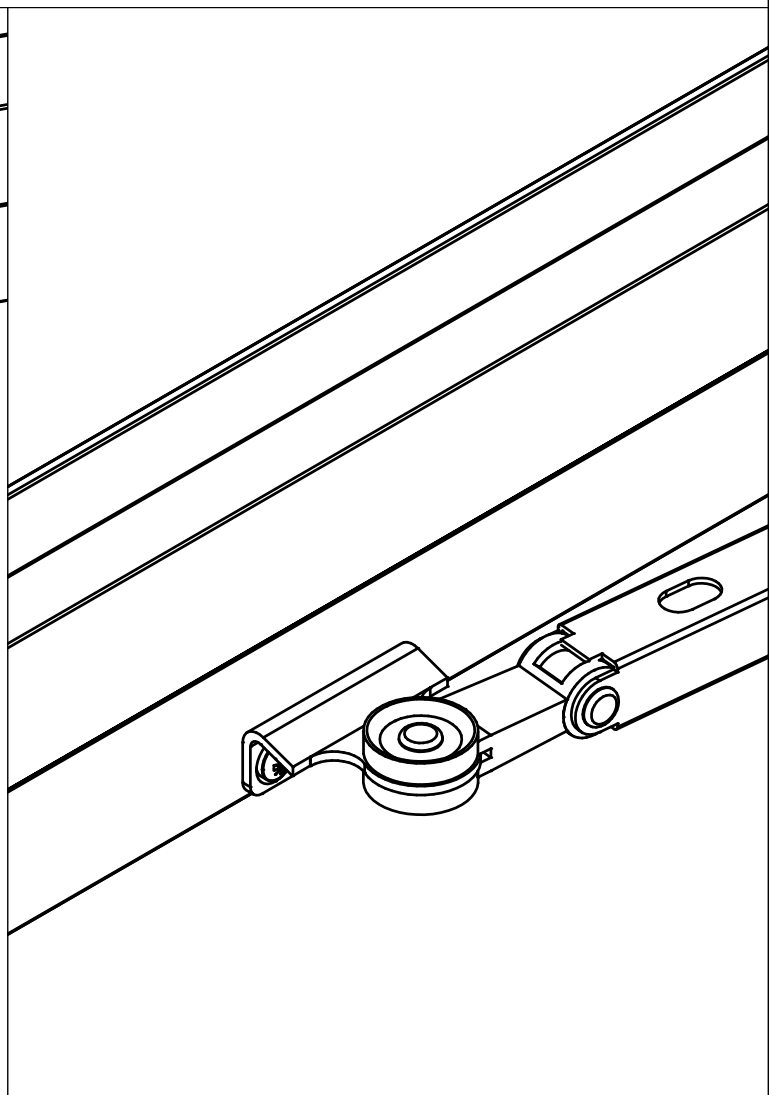
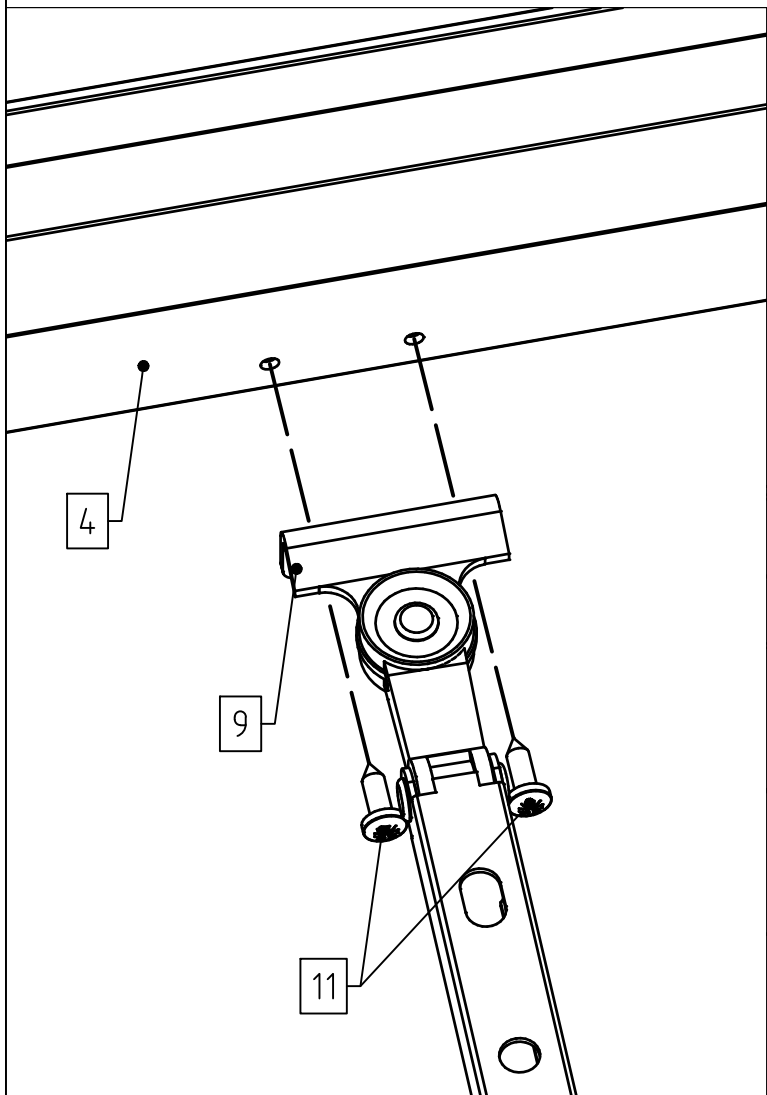
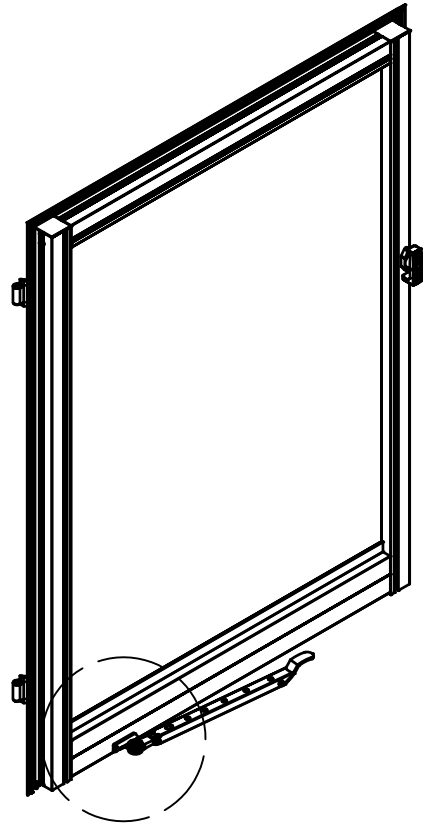
2x



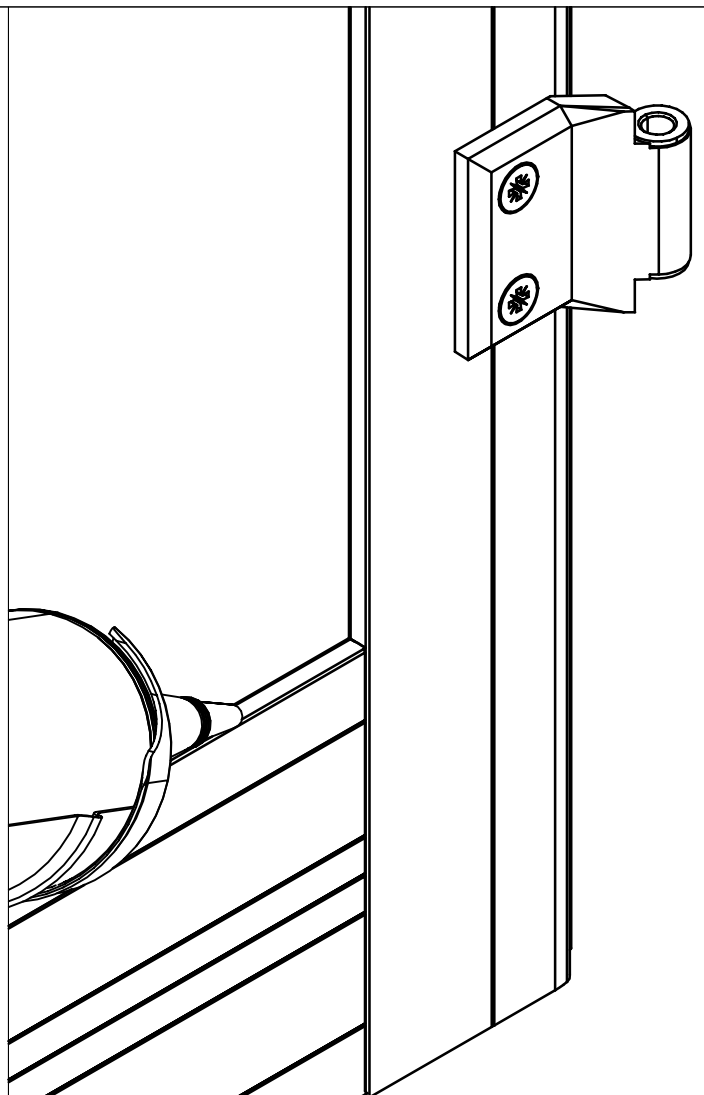
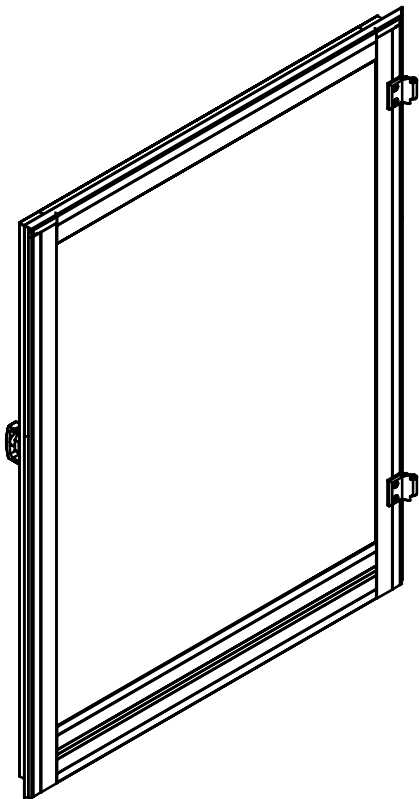
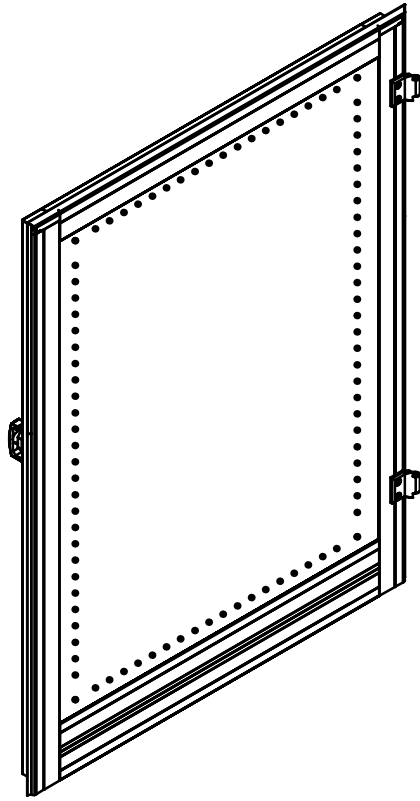
2x



L

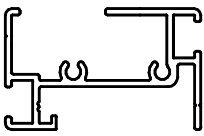
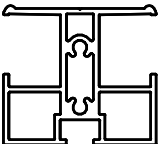
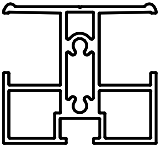
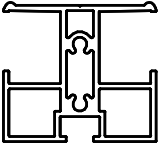
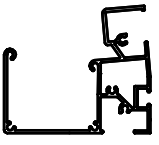
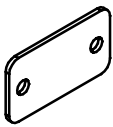
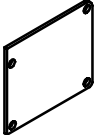


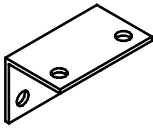

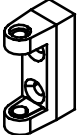


A



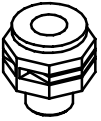
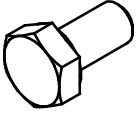



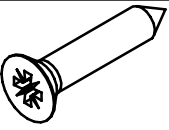
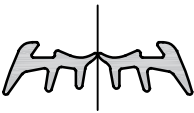
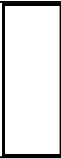
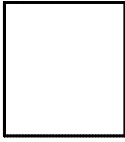
STÜCKLISTE

Rückwandgiebel Santini

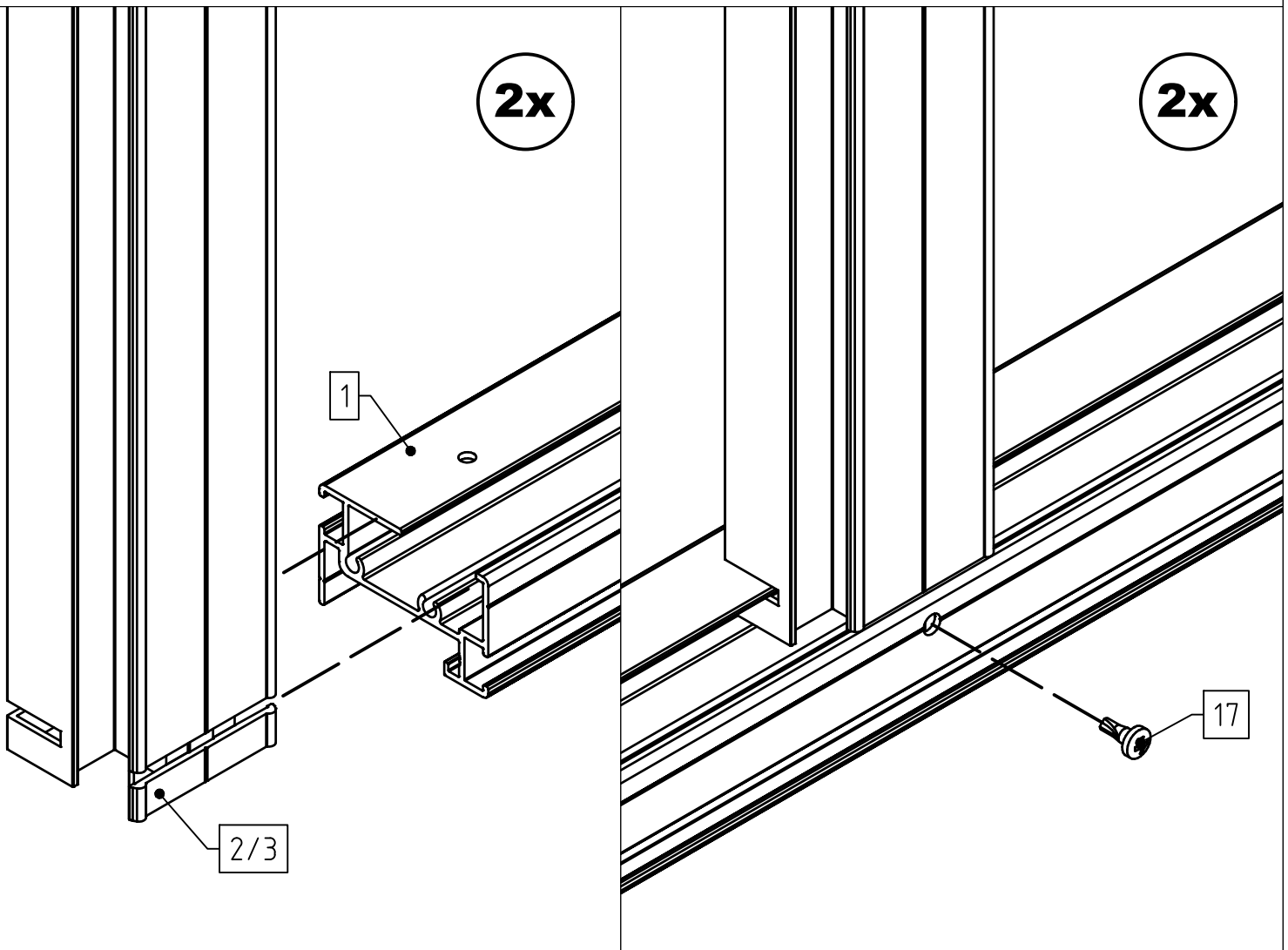
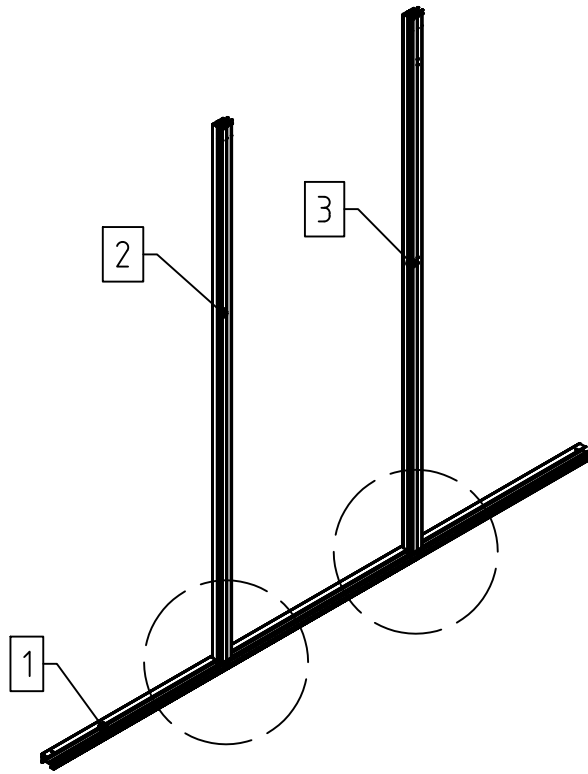
Pos.	Abbildung	Art.-Nr.	Bezeichnung	Anzahl	Bemerkung
1		P066-24-01-00-07-1 P066-26-01-00-07-1	Bodenprofil 16 mm	1	Typ IIs: 2226 mm Typ II: 2866 mm
2		P068-41-01-00-07-1 P068-48-01-00-07-1	Mittelsprosse 16 mm (links)	1	Typ IIs: 1938 mm Typ II: 1894 mm
3		P068-51-01-00-07-1 P068-54-01-00-07-1	Mittelsprosse 16 mm (rechts mit Bohrungen)	1	Typ IIs: 1938 mm Typ II: 1894 mm
4		P068-02-01-00-07-1	Mittelsprosse 16 mm (Querriegel)	2	745 mm
5		P057-03-01-00-04-1 P057-04-01-00-04-1	Rinnenprofil	1	Typ IIs: 2248 mm Typ II: 2888 mm
6		9999000031	Verbindungsplatte 55 x 30 x 2 mm	2	
7		9999000422	Rinnenenddeckel	2	
8		9999002822	Rinnenanbindung (links)	1	
9		9999002823	Rinnenanbindung (rechts)	1	
10		9999000416	Halter für Fensteröffner (Dorn) (50 x 30 x 2 mm)	1	
11		9999000390	Fixierdorn für Fensteraufsteller	1	
12		9999000358	Scharnierbock	2	

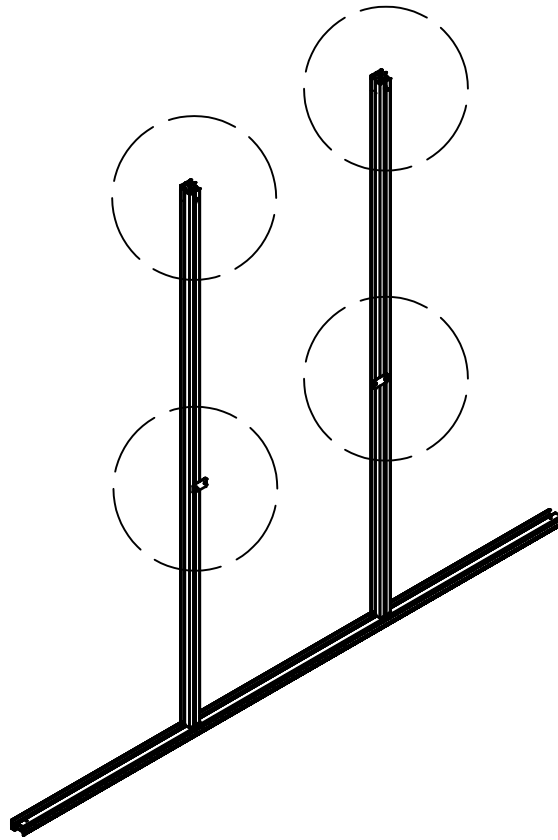
STÜCKLISTE

Rückwandgiebel Santini

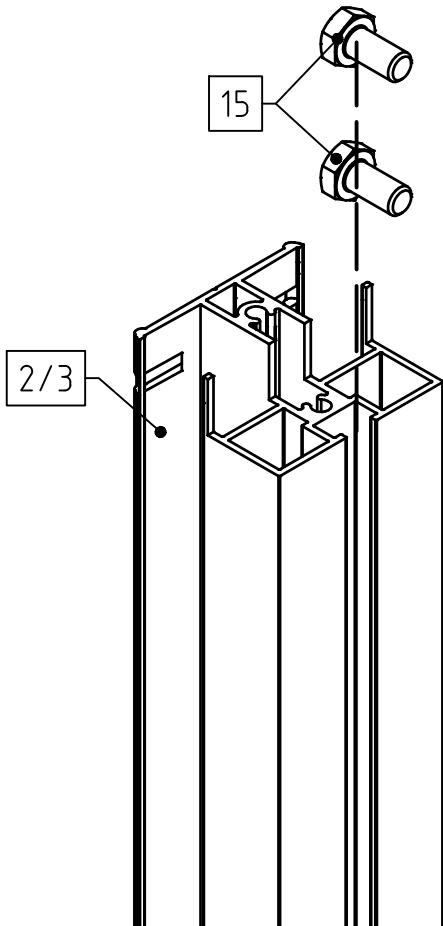
Pos.	Abbildung	Art.-Nr.	Bezeichnung	Anzahl	Bemerkung
13		9999000216	Rinnenablauf schraubbar	1	
14		9999000124	Sechskantschraube M6 x 12	16	DIN 933
15		9999000128	Sechskantmutter M6	14	DIN 934
16		9999000144	Linsenkopfschraube 4,2 x 13	8	DIN 7981
17		9999000941	Bohrschraube mit Linsenkopf 3,5 x 9,5	2	DIN 7504
18		9999000163	Senkkopfschraube 4,8 x 25	4	DIN 7982
19		9999000120	Keildichtung 6-8 mm	1x 0,85m (Typ IIs) 1x 1,20m (Typ II) 1x 0,80m	Doppelstrang
20			PC-Hohlkammerplatte 740 x 1938 mm (Typ IIs) 1060 x 1895 (Typ II)	2	
21			PC-Hohlkammerplatte 774 x 853 mm (Typ IIs) 774 x 809 mm (Typ II)	1	
22					
23					
24					

A

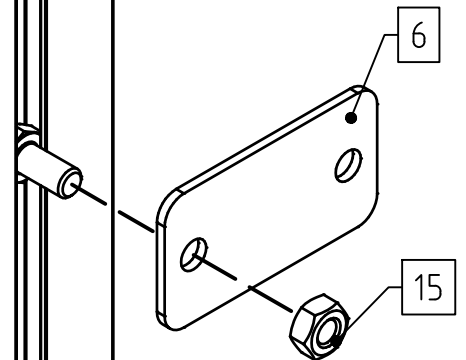




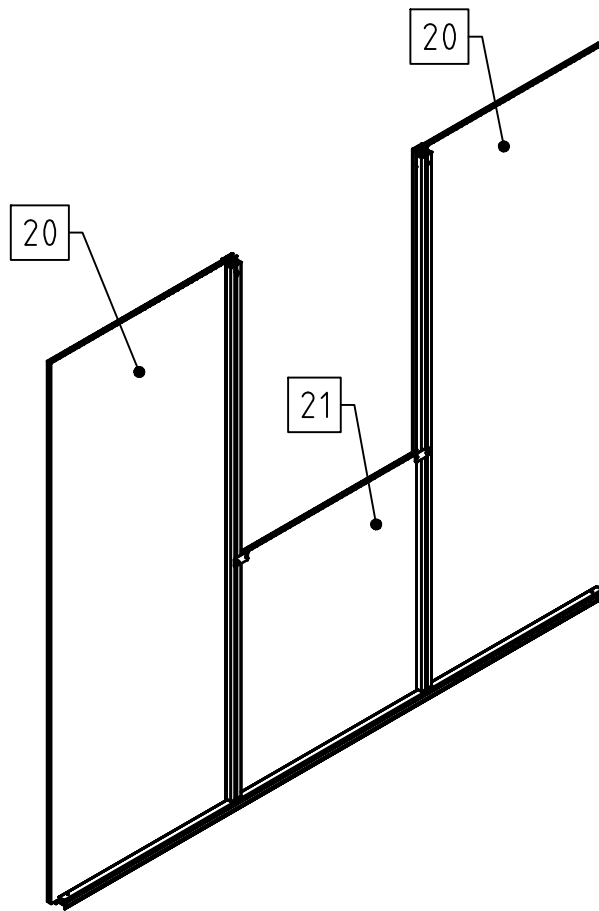
2x



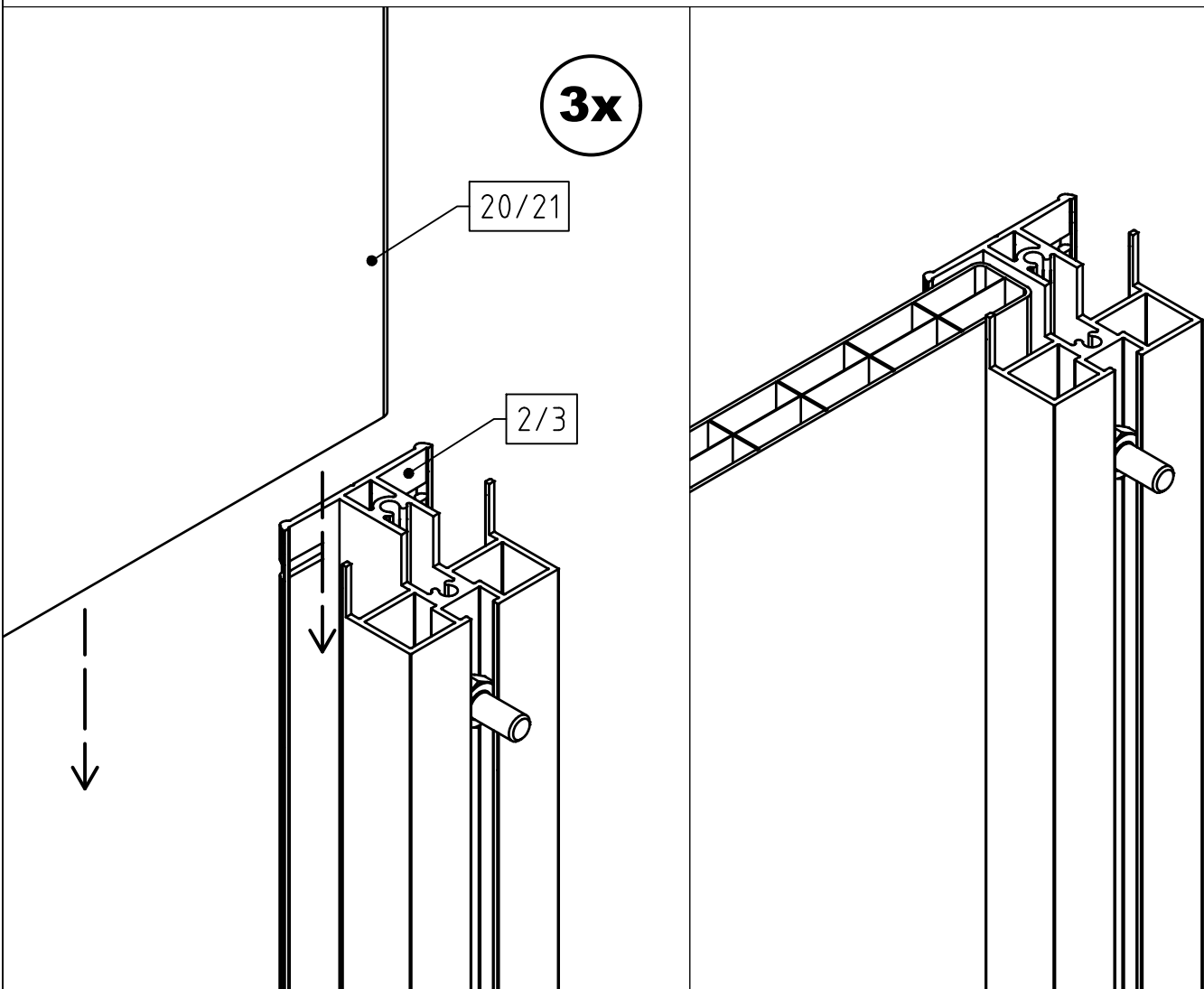
2x



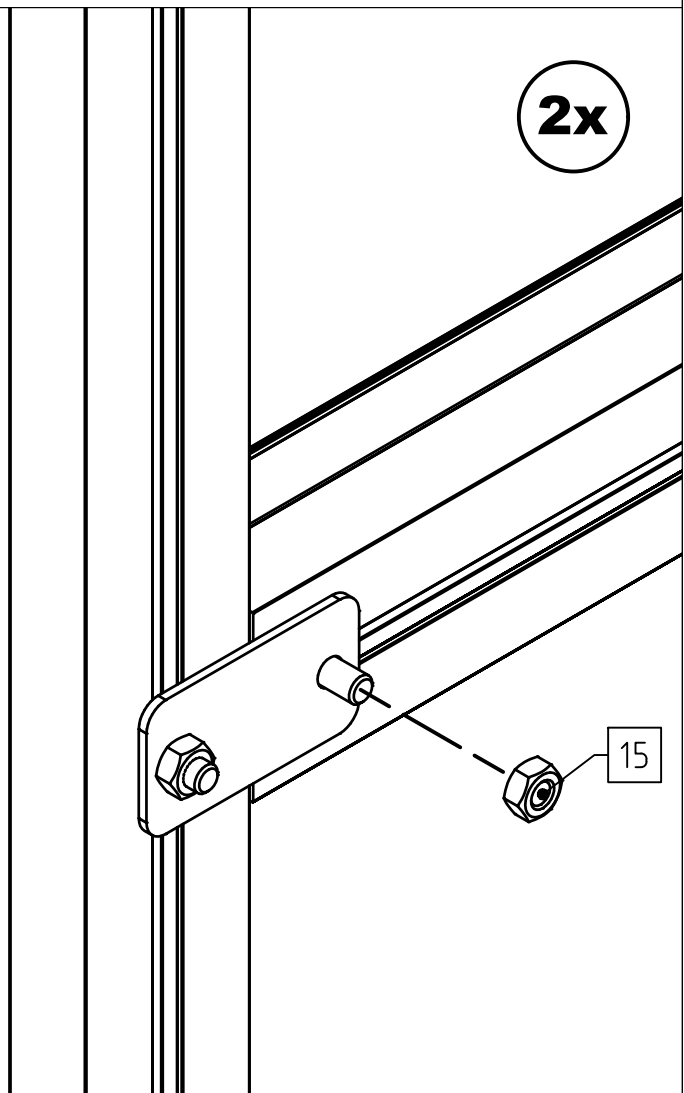
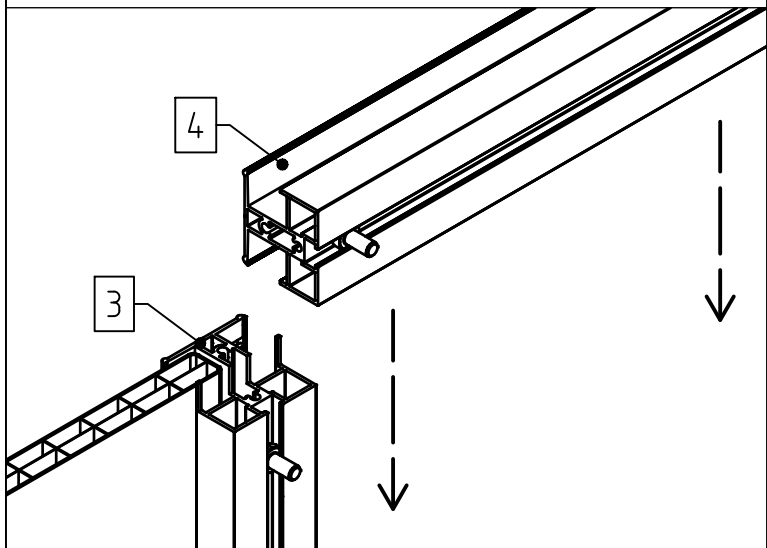
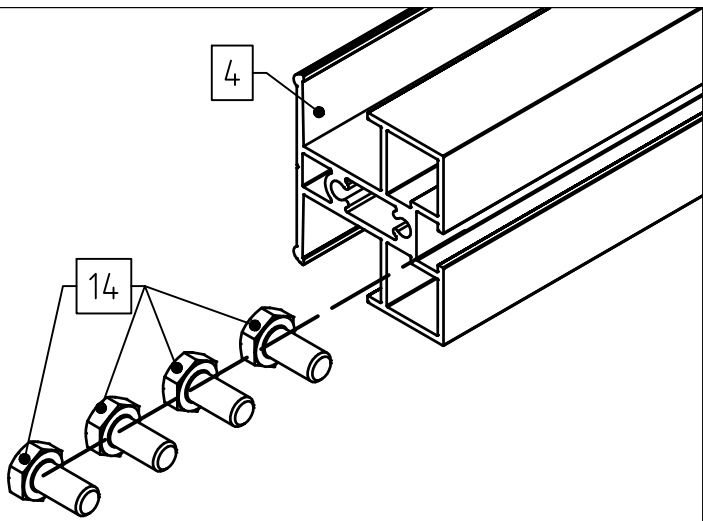
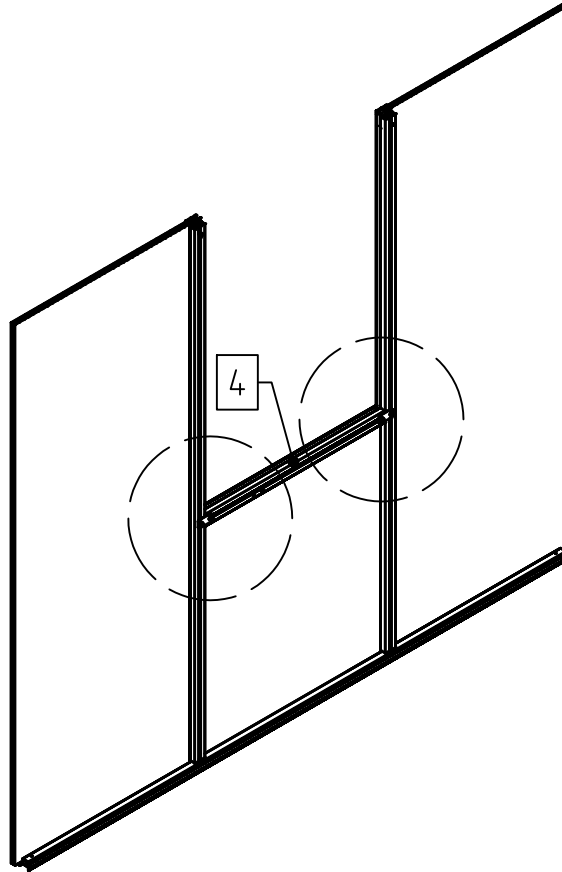
1



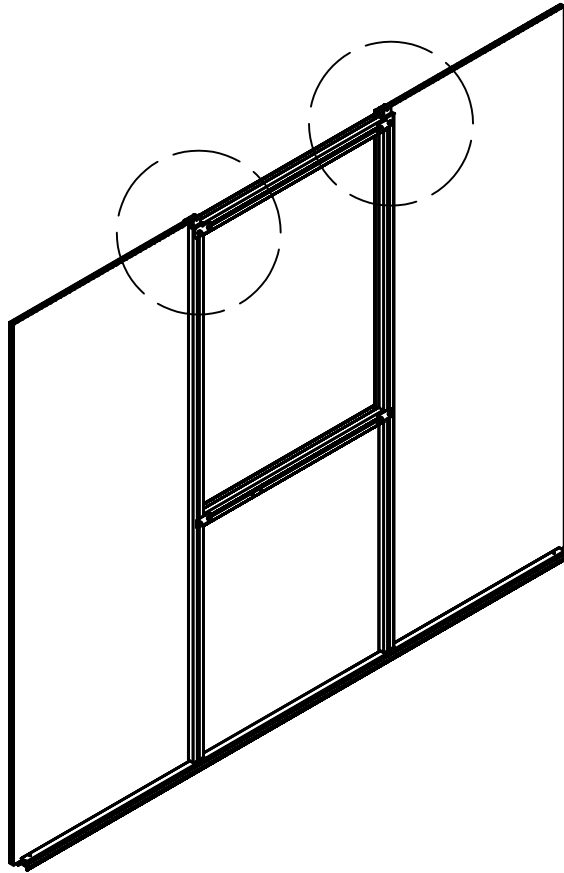
3x



1

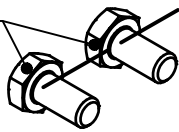


1



4

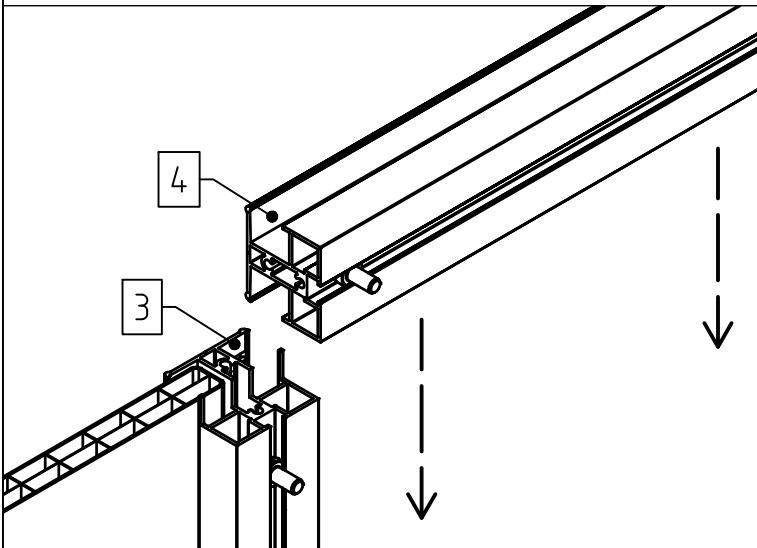
14



2x

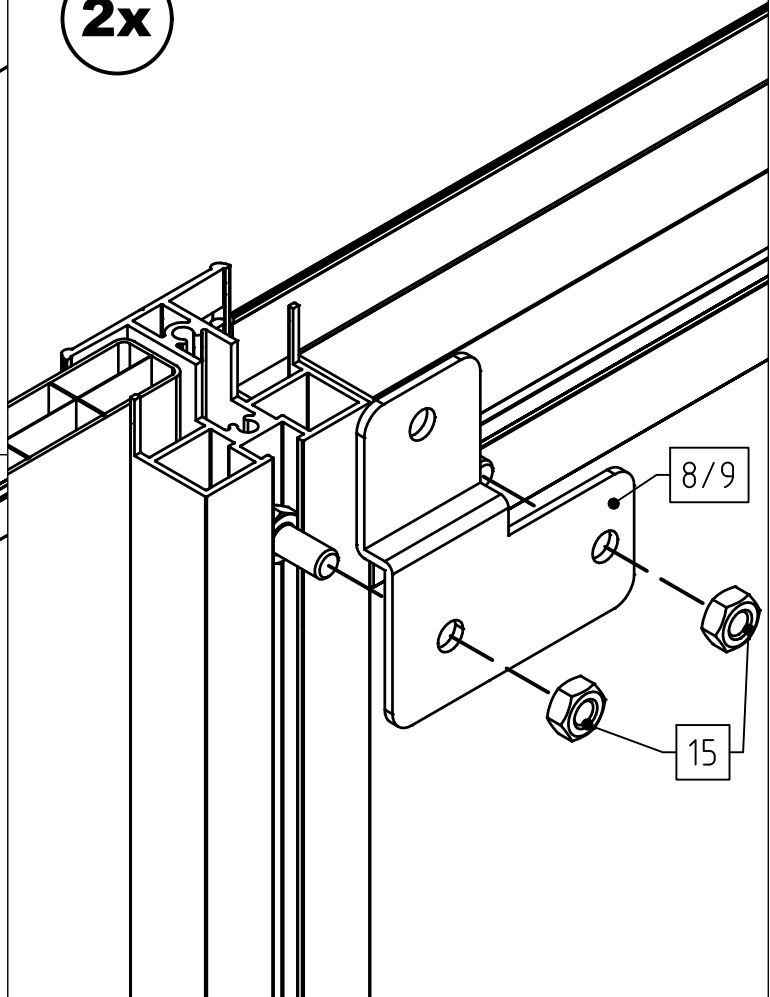
4

3

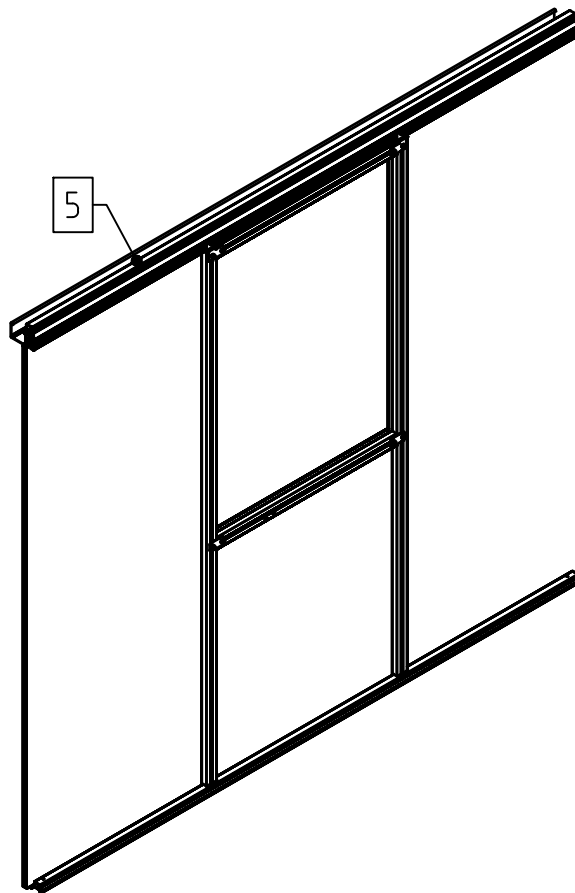


8/9

15

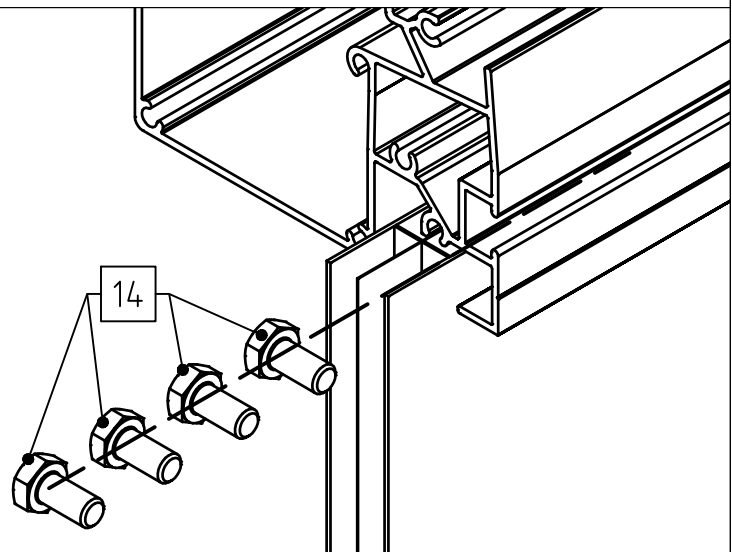


1



Rinne von der Seite aufschieben!

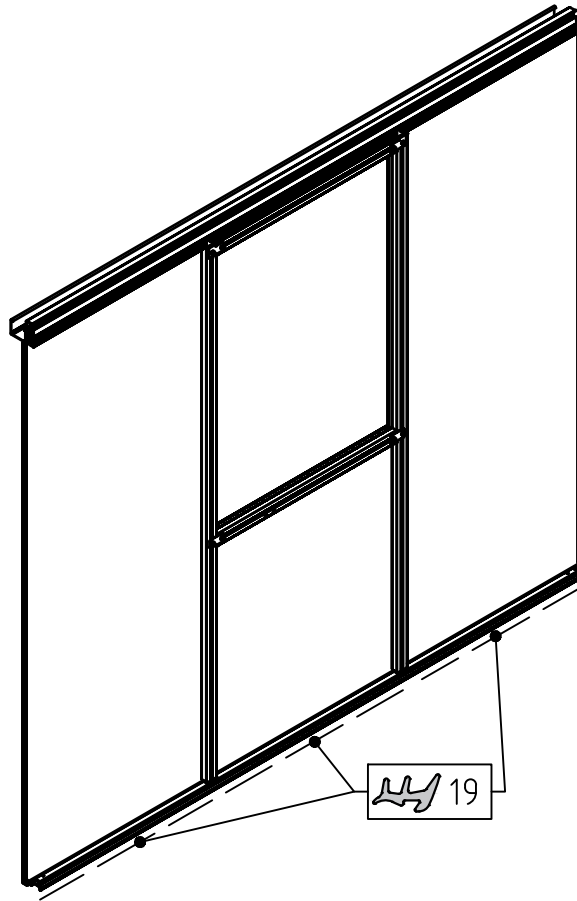
5



2/3

15

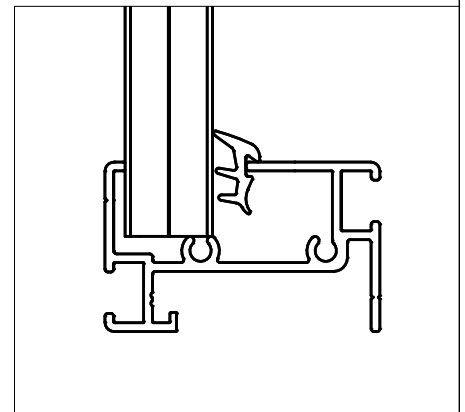
2x



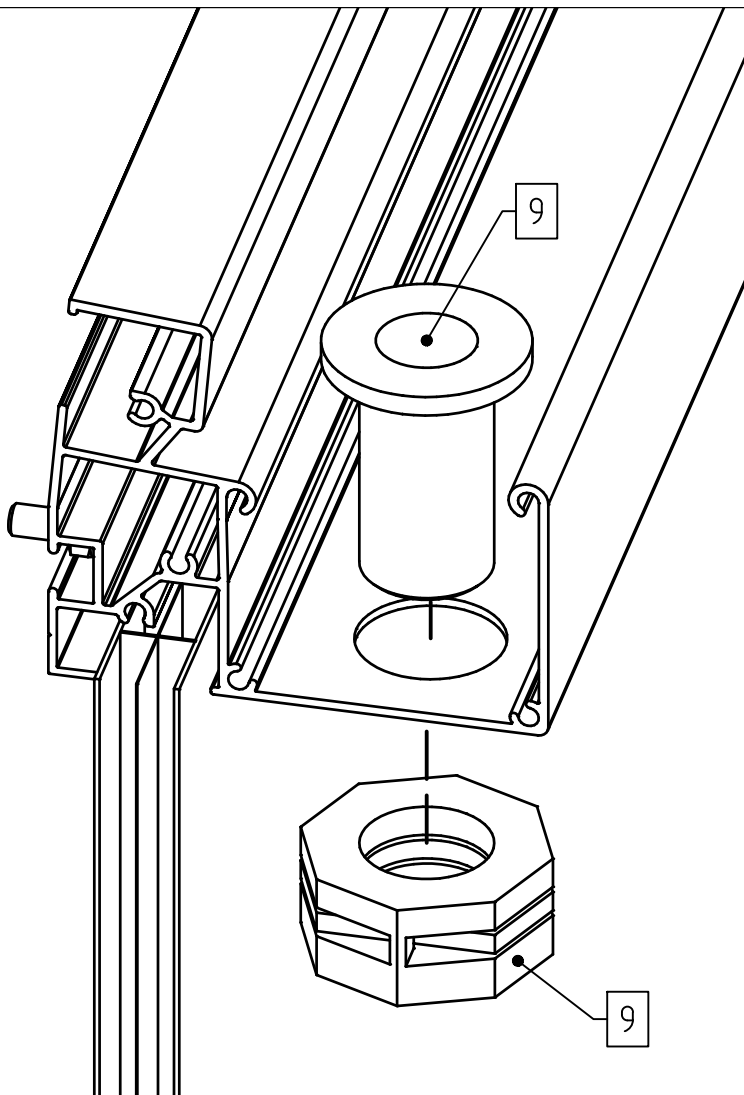
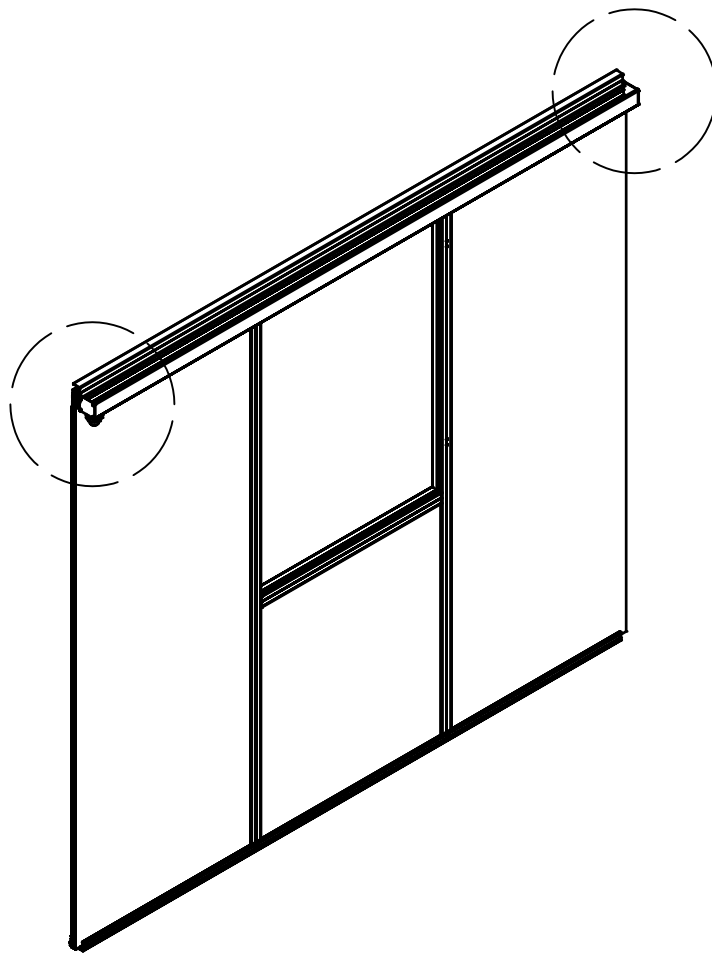
19

3x

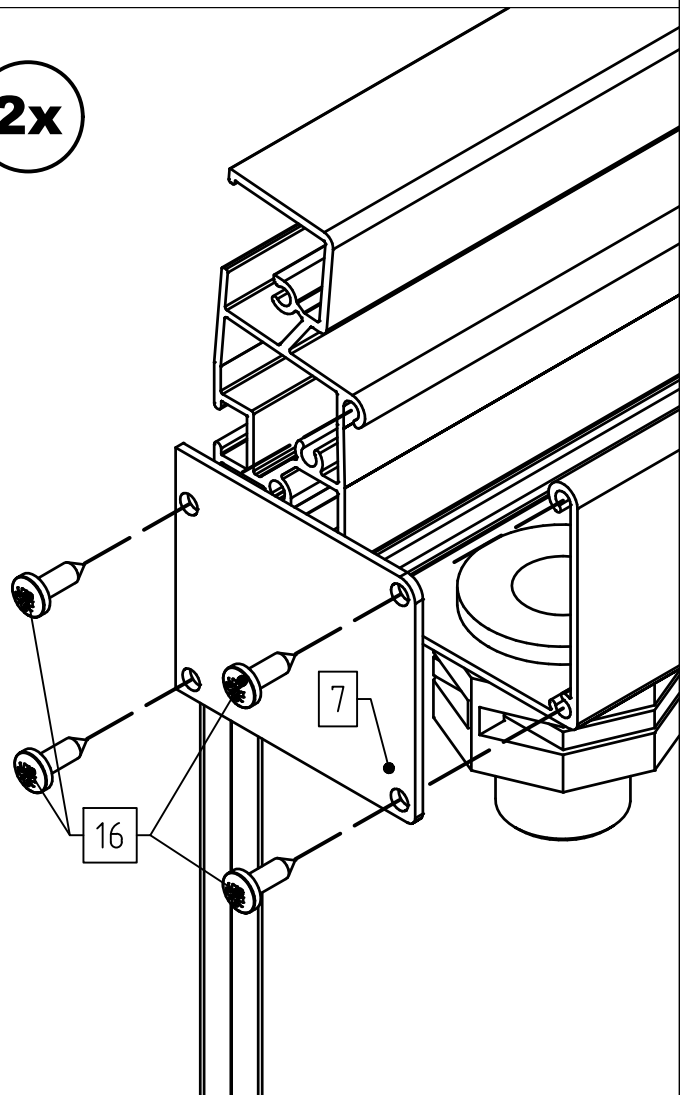
VD



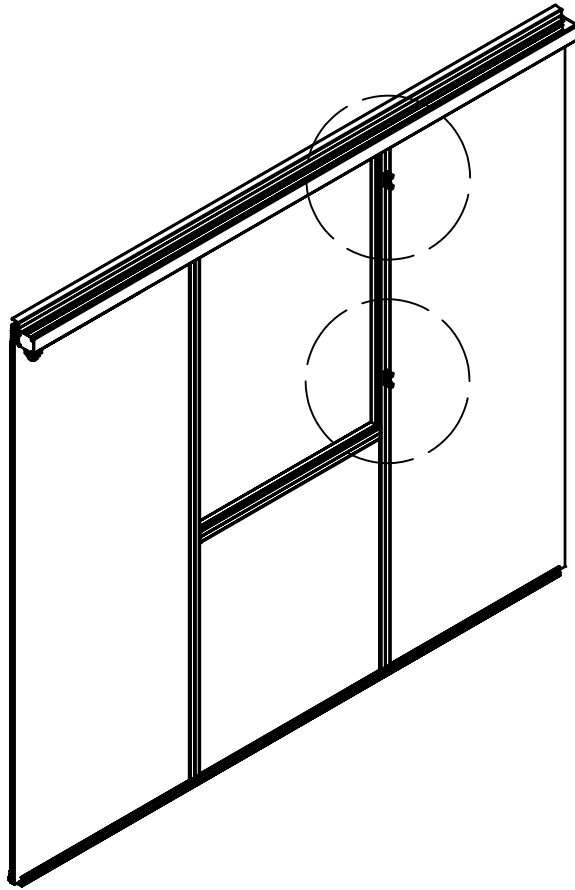
A



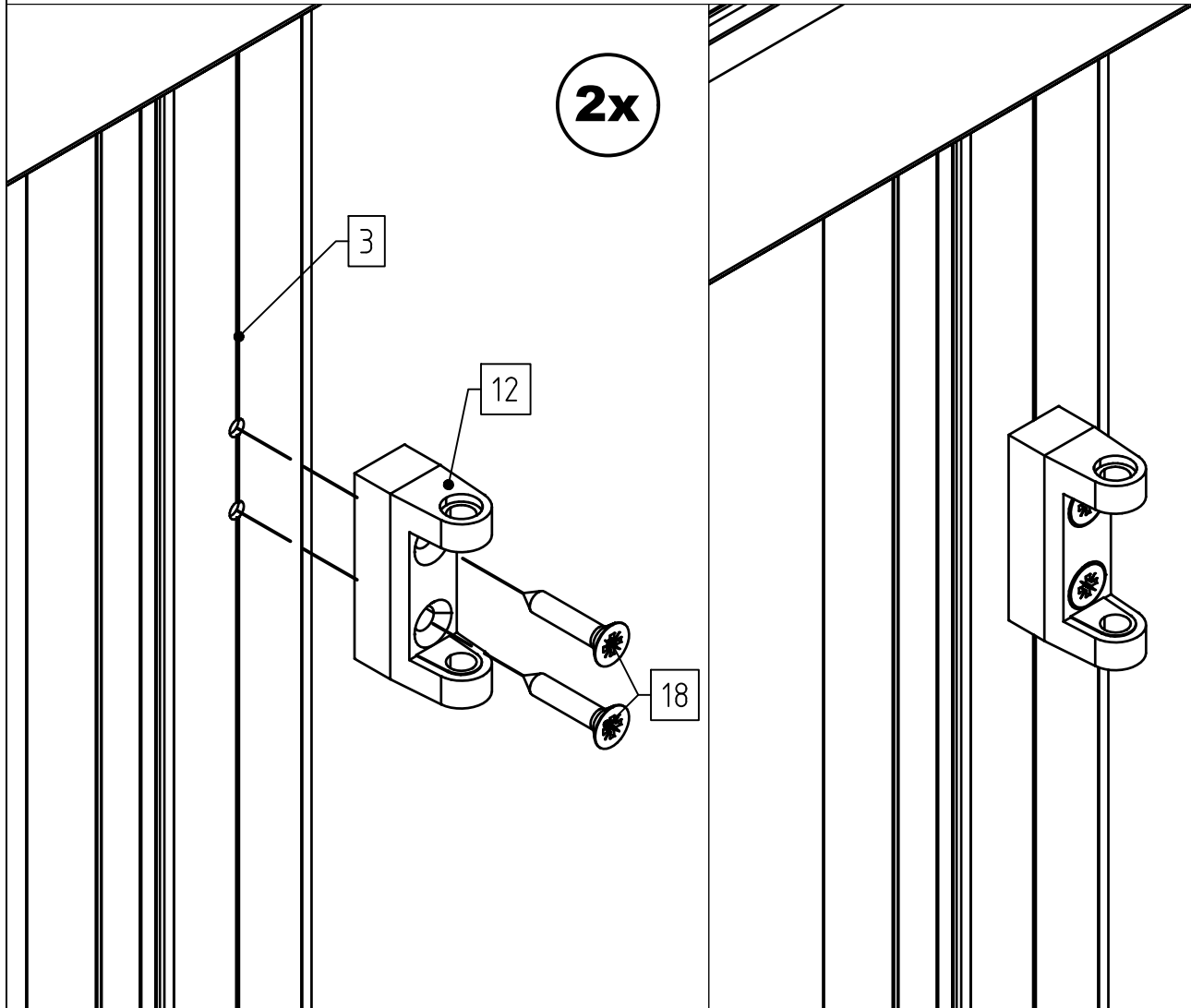
2x

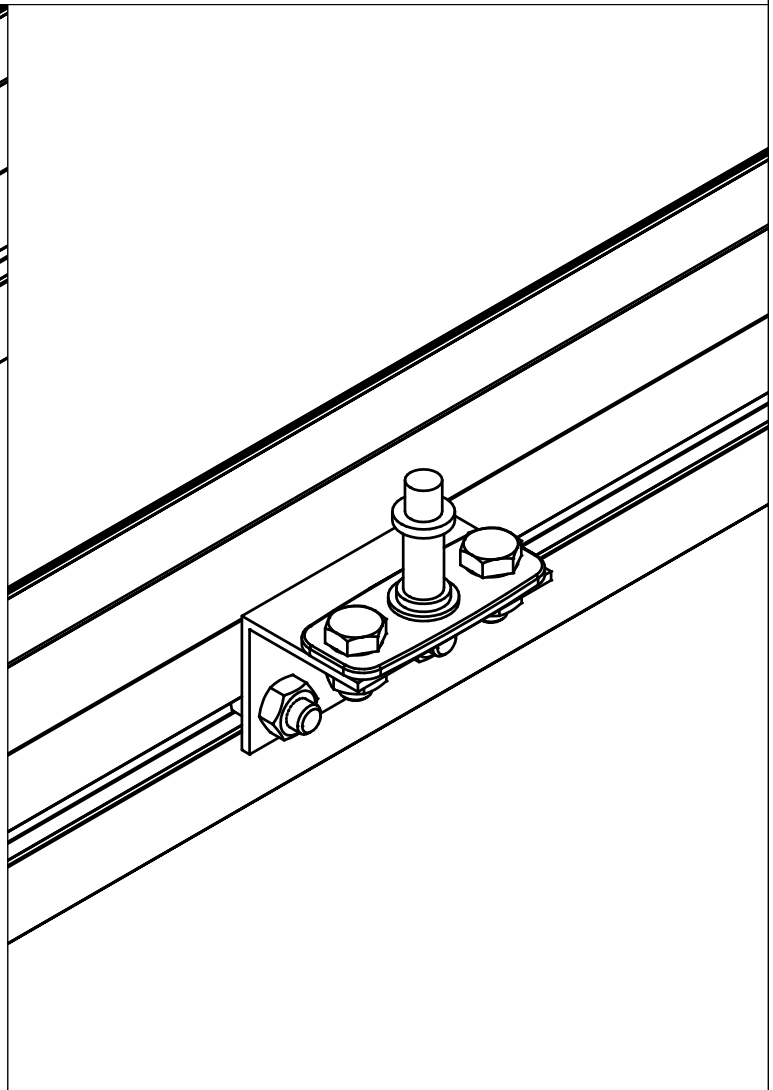
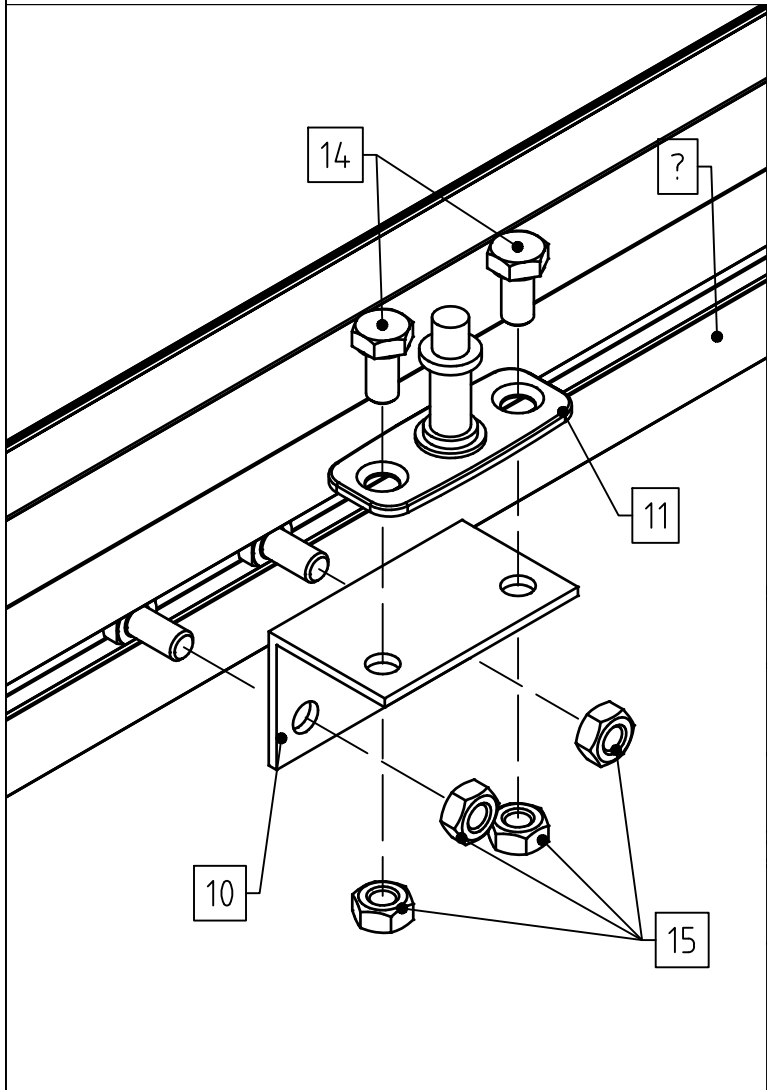
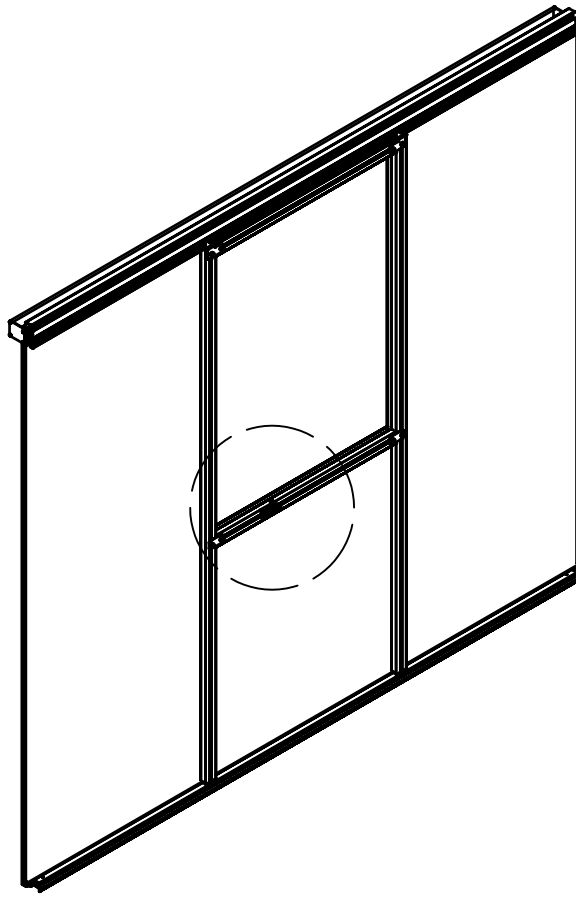


A



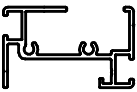
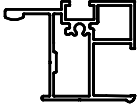
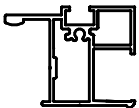
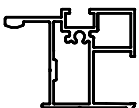
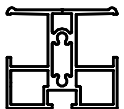
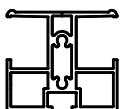
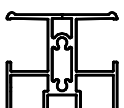


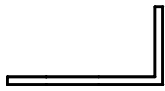
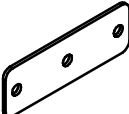

2x





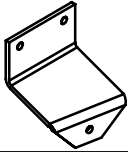


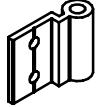
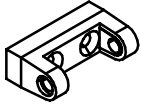
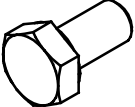




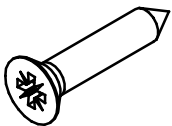
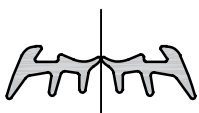
STÜCKLISTE

Türgiebel Santini

Pos.	Abbildung	Art.-Nr.	Bezeichnung	Anzahl	Bemerkung
1		P066-24-01-00-07-1 P066-26-01-00-07-1	Bodenprofil 16 mm	1	Typ IIs: 2226 mm Typ II: 2866 mm
2		P065-19-01-00-07-1	Zargenprofil 16 mm (rechts - Scharnier)	1	2049 mm
3		P065-18-01-00-07-1	Zargenprofil 16 mm (links - Schloss)	1	2049 mm
4		P065-17-01-00-07-1	Zargenprofil 16 mm (oben)	1	758 mm
5		P068-49-01-00-07-1 P068-52-01-00-07-1	Mittelsprosse 16 mm (Querriegel rechts)	1	Typ IIs: 709 mm Typ II: 1029 mm
6		P068-37-01-00-07-1 P068-44-01-00-07-1	Mittelsprosse 16 mm (Querriegel links)	1	Typ IIs: 709 mm Typ II: 1029 mm
7		P068-38-01-00-07-1 P068-45-01-00-07-1	Mittelsprosse 16 mm (oben)	1	Typ IIs: 2248 mm Typ II: 2888 mm
8		P086-01-01-00-07-1	Türanschlag Boden	1	762 mm
9		P168-01-01-00-00-1 P168-03-01-00-00-1	Winkelprofil 40 x 20 x 2 (links & rechts)	2	Typ IIs: 709 mm Typ II: 1029 mm
10		P168-02-01-00-00-1	Winkelprofil 40 x 20 x 2 (mitte)	1	831 mm
11		9999000030	Verbindungsplatte 90 x 30 mm	2	
12		9999002824	Knotenblech	2	

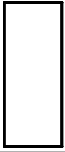


STÜCKLISTE

Türgiebel Santini

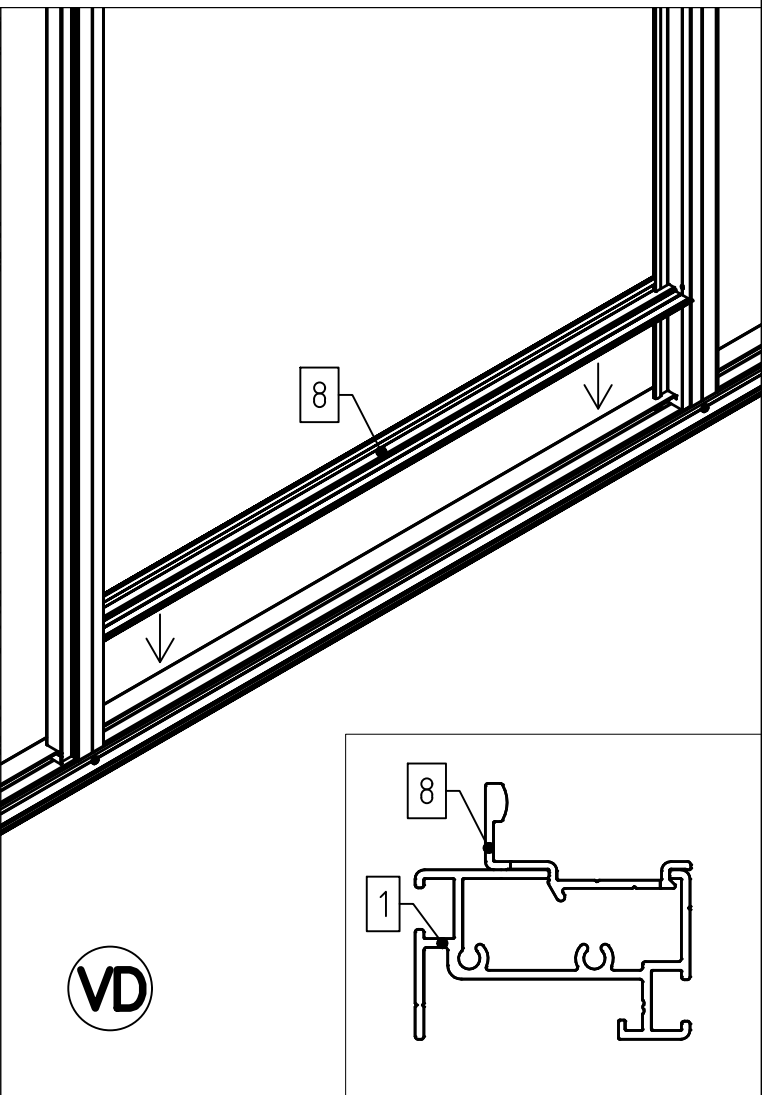
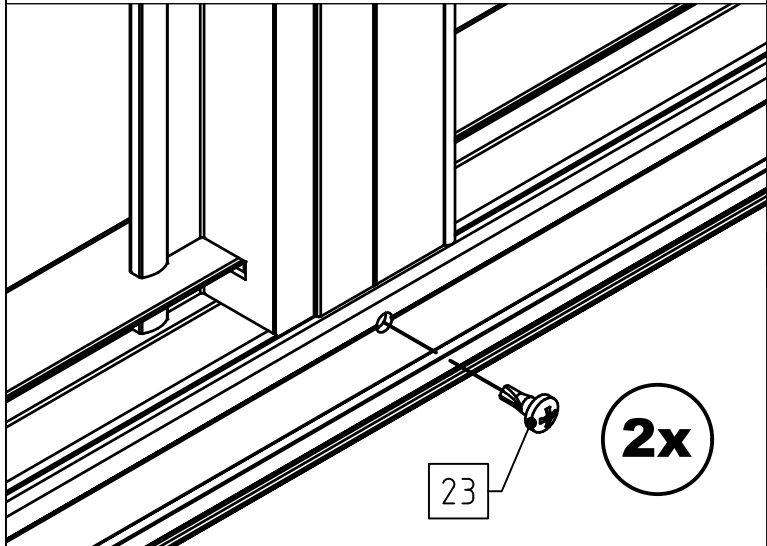
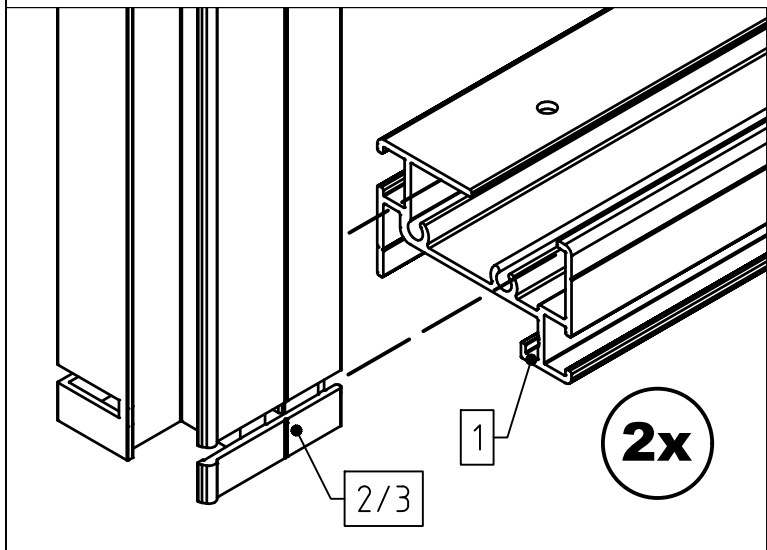
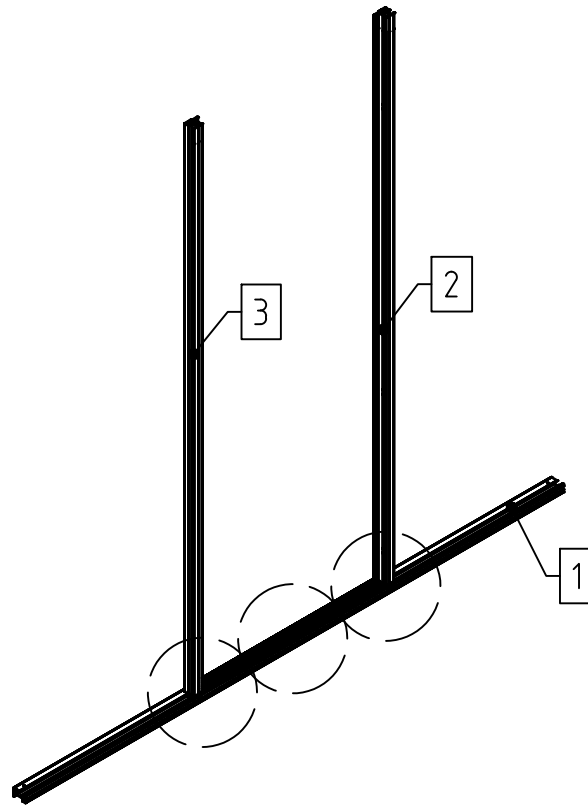
Pos.	Abbildung	Art.-Nr.	Bezeichnung	Anzahl	Bemerkung
13		9999000444	Türfeststeller	1	
14		9999000638	Magnet	1	Ø25 mm
15		9999000660	Schließblech	1	
16		9999000716	Scharnier	4	30 mm
17		9999000358	Scharnierbock	4	
18		9999000124	Sechskantschraube M6 x 12	18	DIN 933
19		9999000128	Sechskantmutter M6	15	DIN 934
20		9999000144	Linsenkopfschraube 4,2 x 13	17	DIN 7981
21		9999000189	Bohrschraube mit Linsenkopf 3,5 x 13	4	DIN 7504
22		9999000204	Senkkopfschraube 4,2 x 13	3	DIN 7982
23		999900163	Senkkopfschraube 4,8 x 25	8	DIN 7982
24		9999000120	Keildichtung 6-8 mm	1x 0,85 m Typ IIs 1x 1,20 m Typ II	Doppelstrang

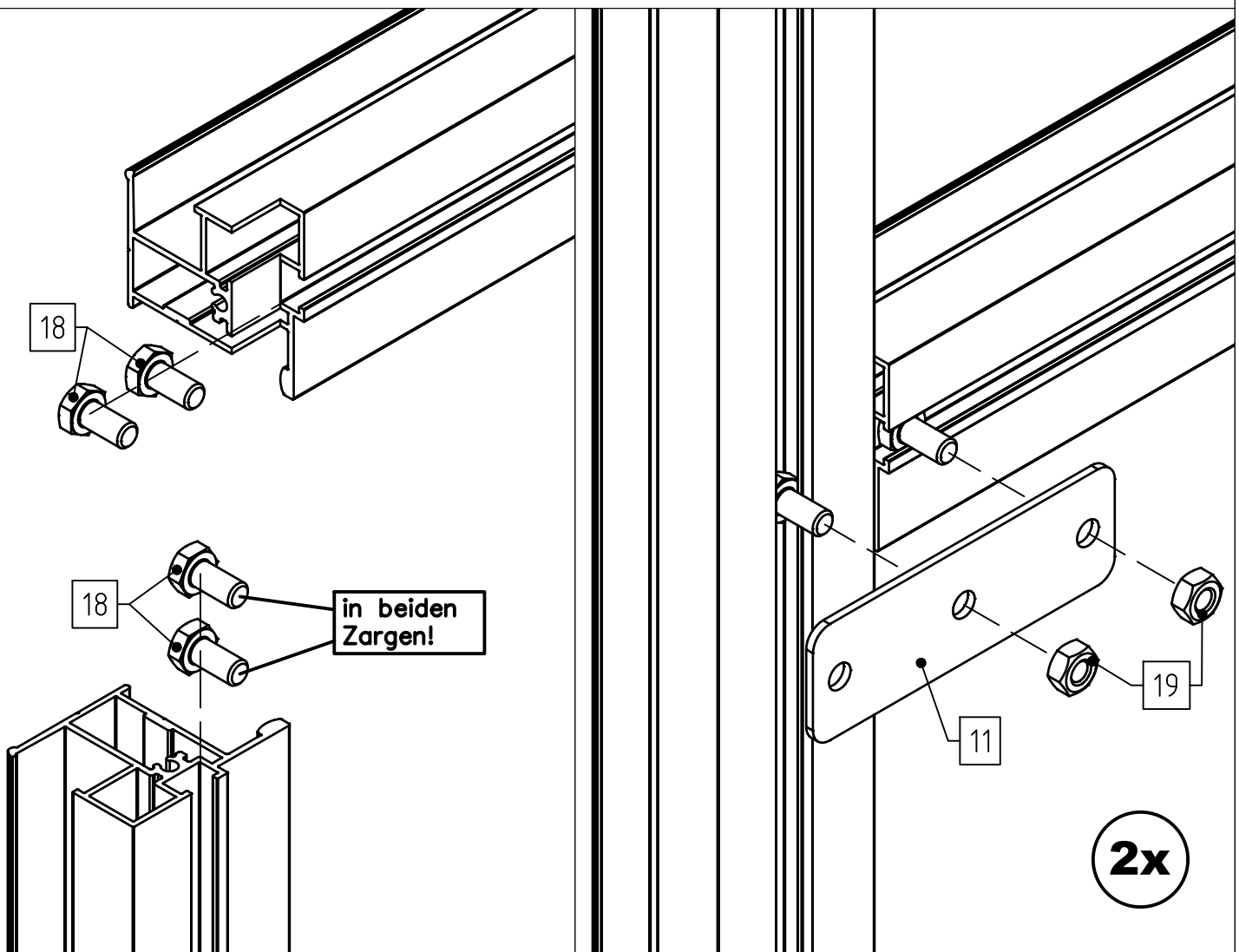
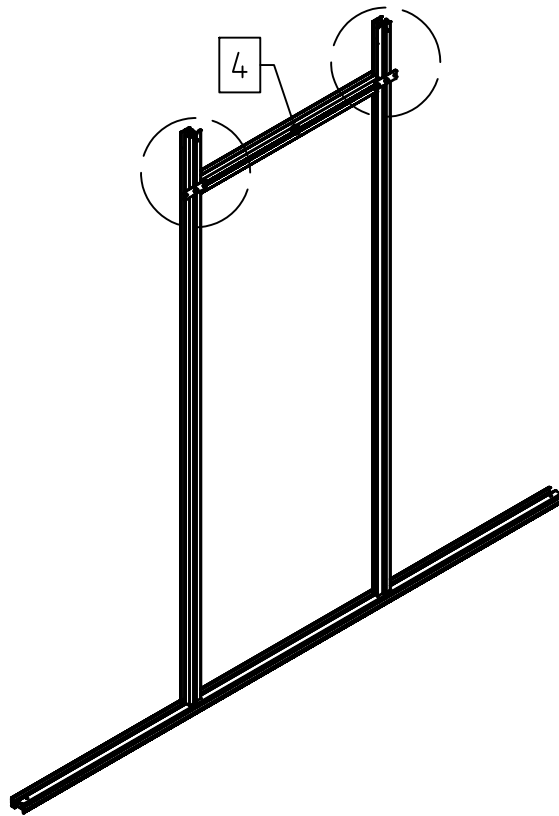
STÜCKLISTE

Türgiebel Santini

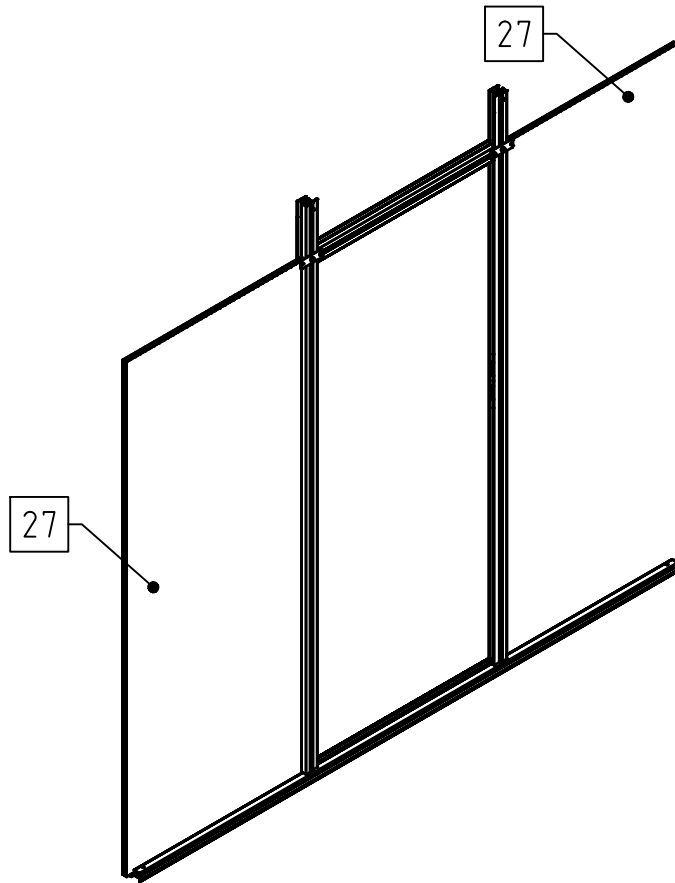
Pos.	Abbildung	Art.-Nr.	Bezeichnung	Anzahl	Bemerkung
25			PC-Hohlkammerplatte 739 x 1845 mm (Typ IIs) 1059 x 1845 mm (Typ II)	2	
26			PC-Hohlkammerplatte 764 x 207 mm	1	
27		P032-12-01-00-07-1	U-Abschluss 16 mm	2	176 mm
28					
29					
30					
31					
32					
33					
34					
35					
36					

A

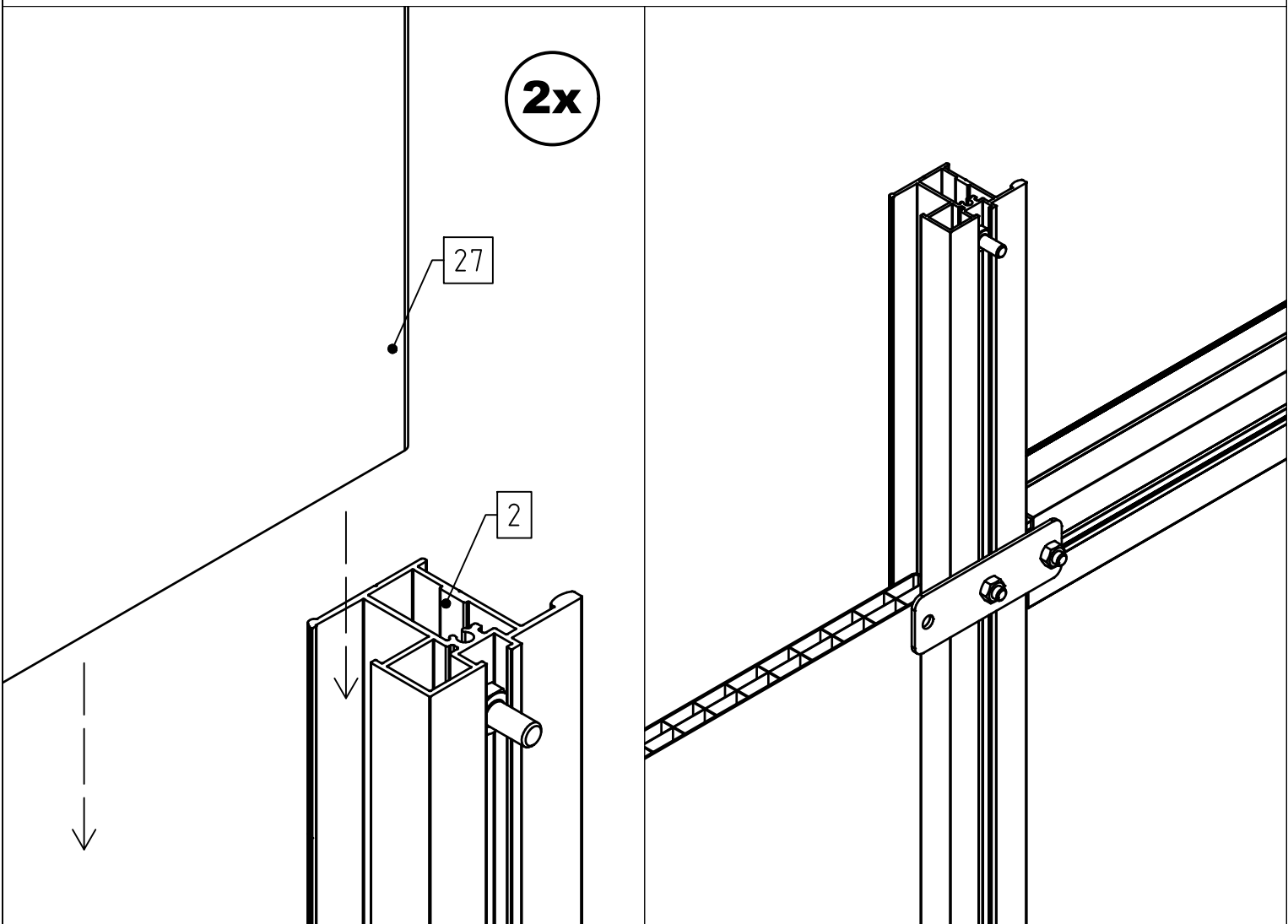




1



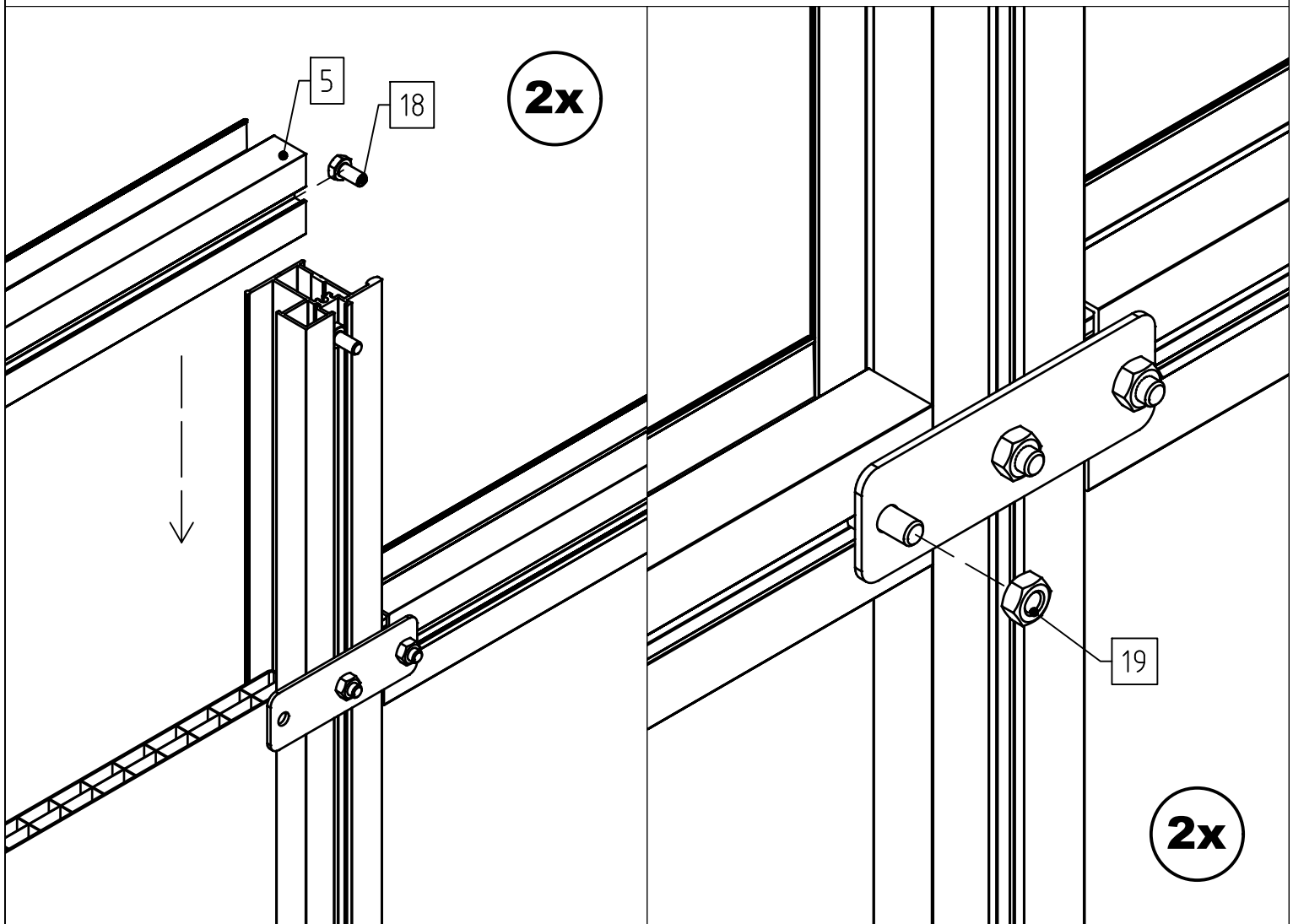
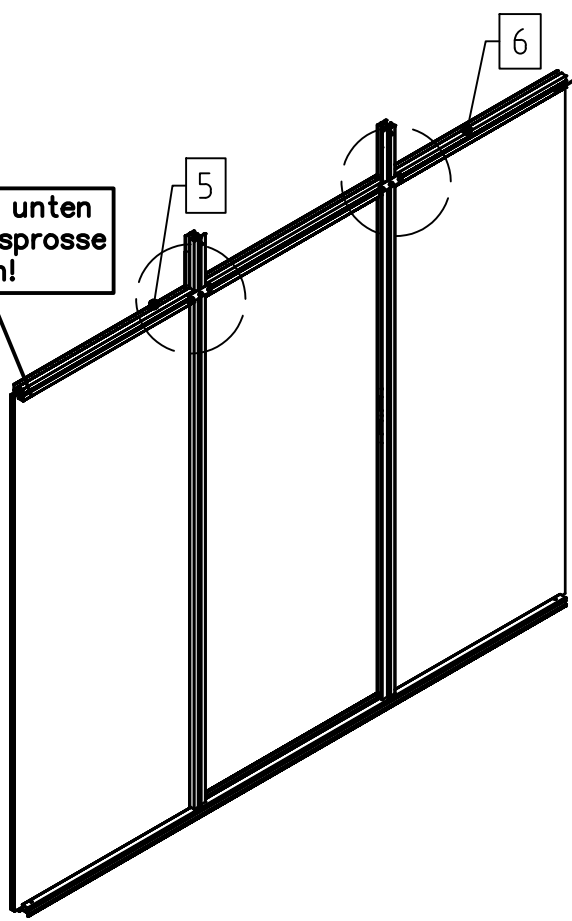
2x

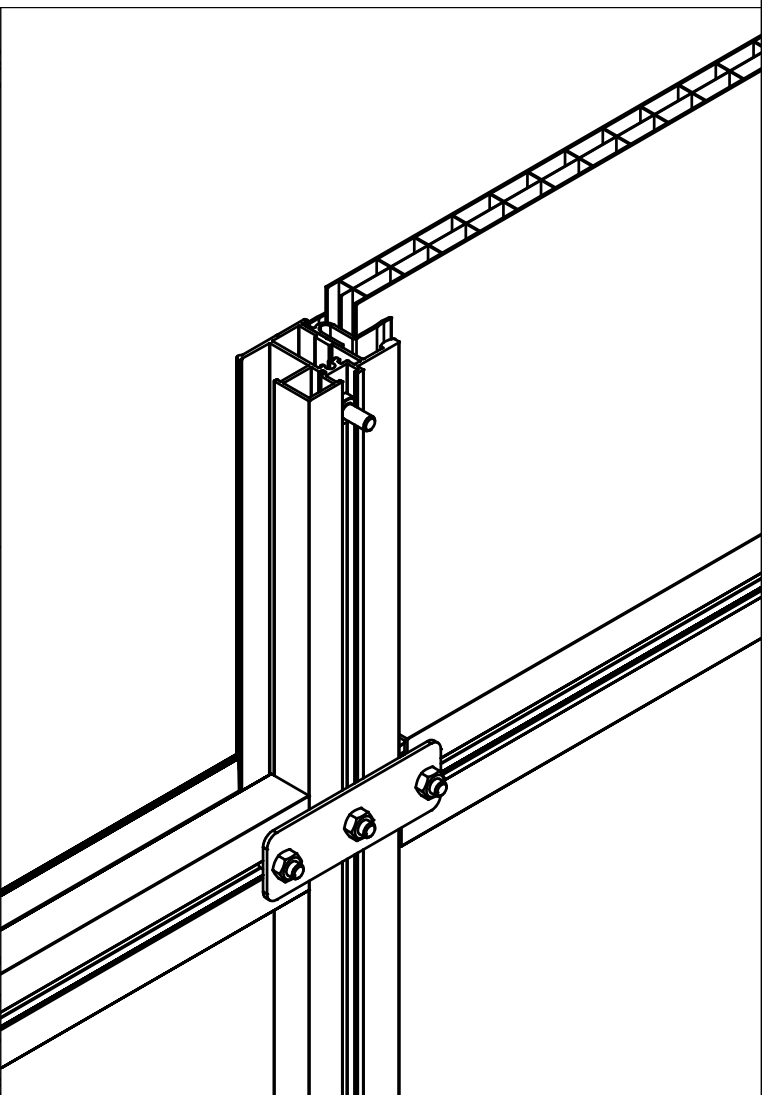
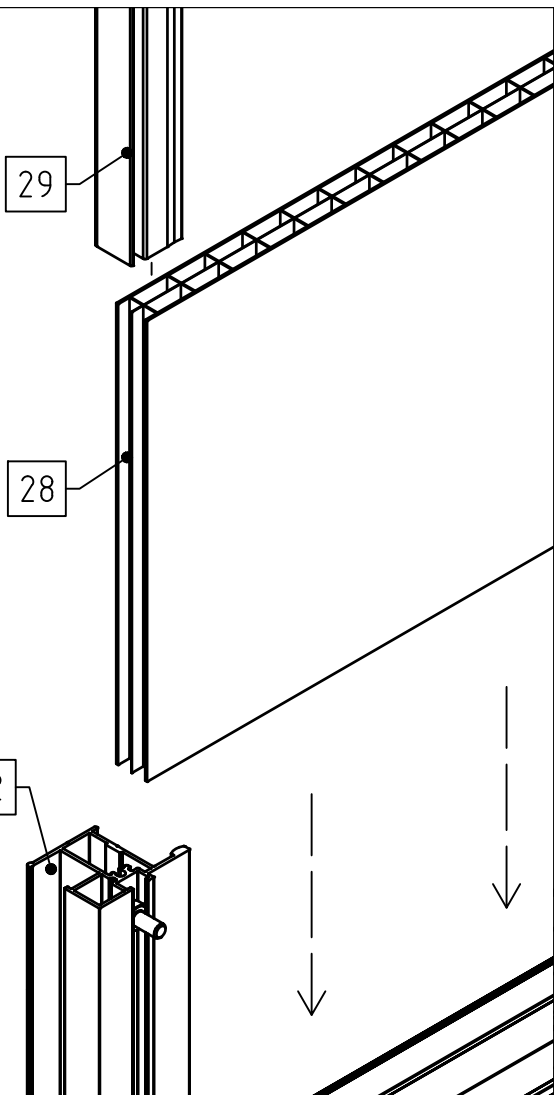
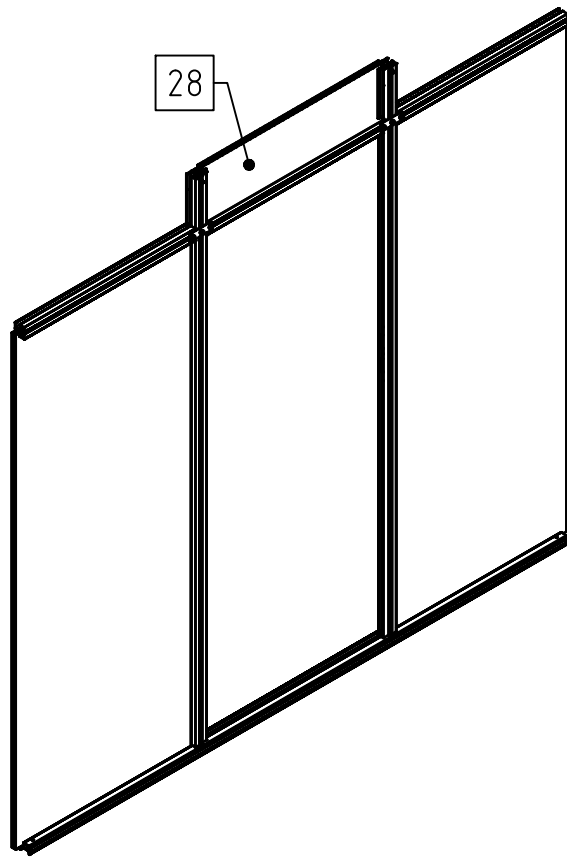


1

Bohrung unten
in Mittelsprosse
beachten!

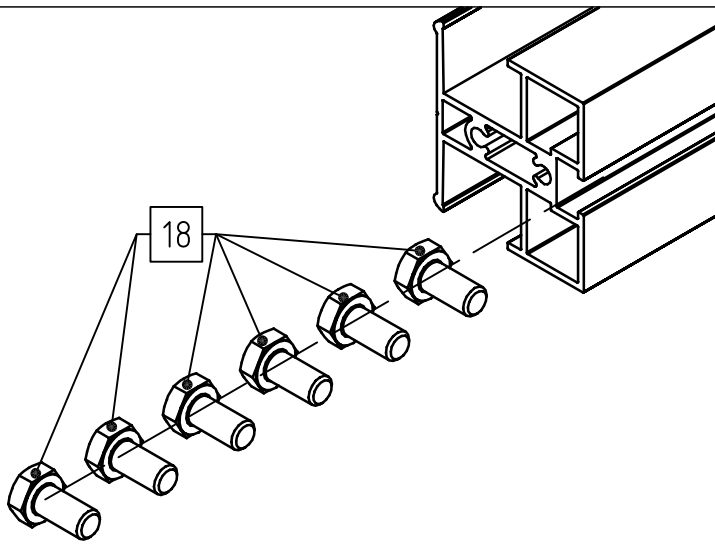
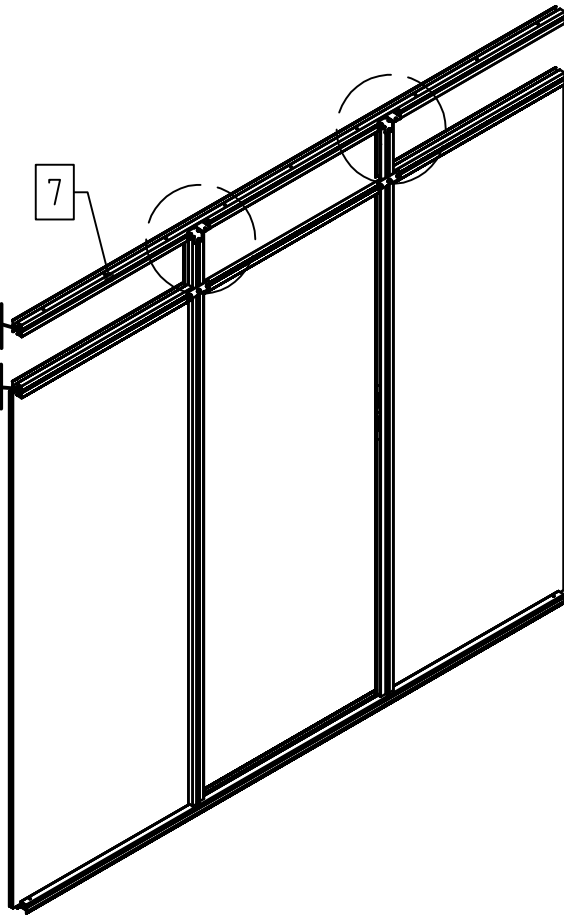
Bohrung unten
in Mittelsprosse
beachten!



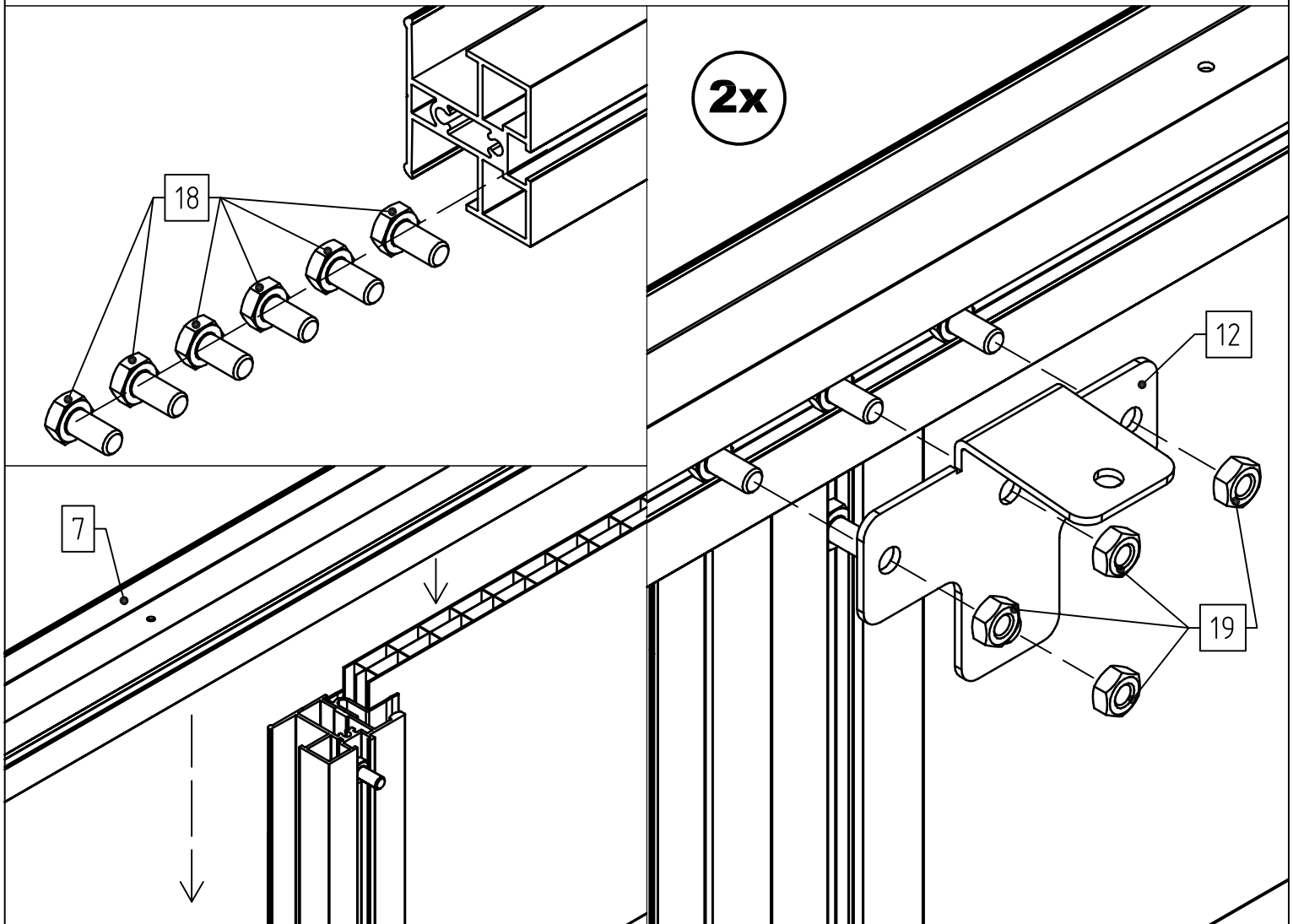


1

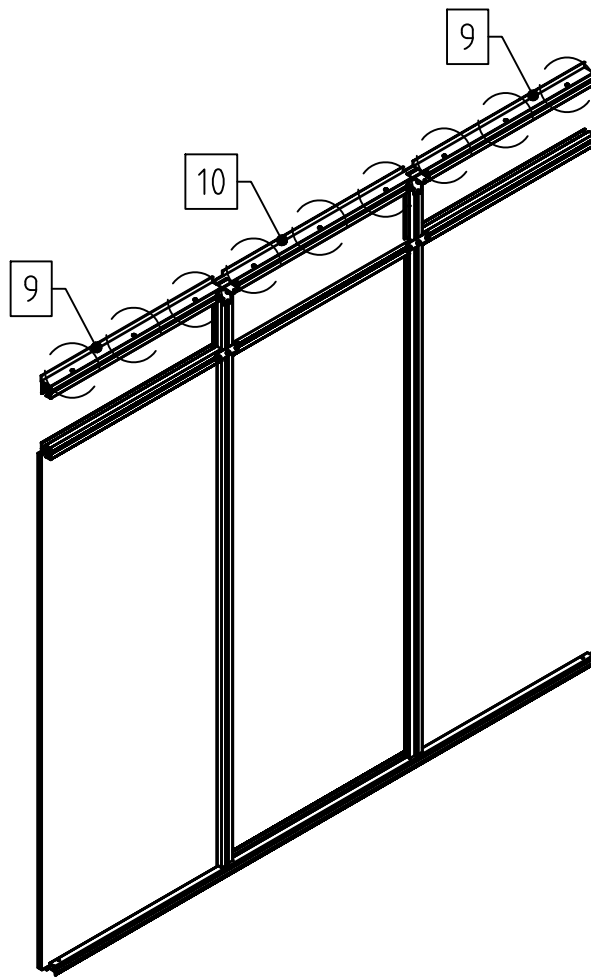
Auf Bündigkeit
der beiden
Sprossen achten!



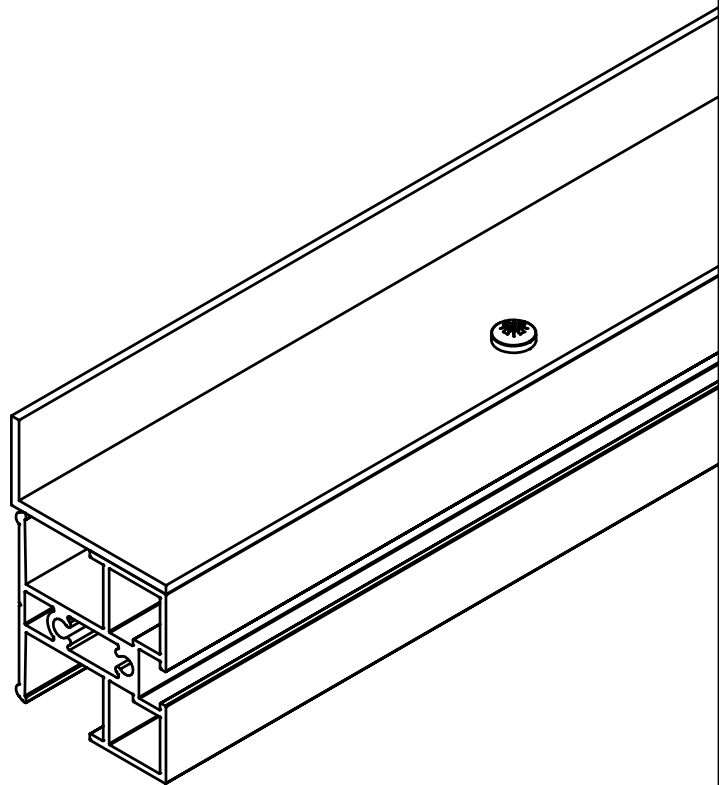
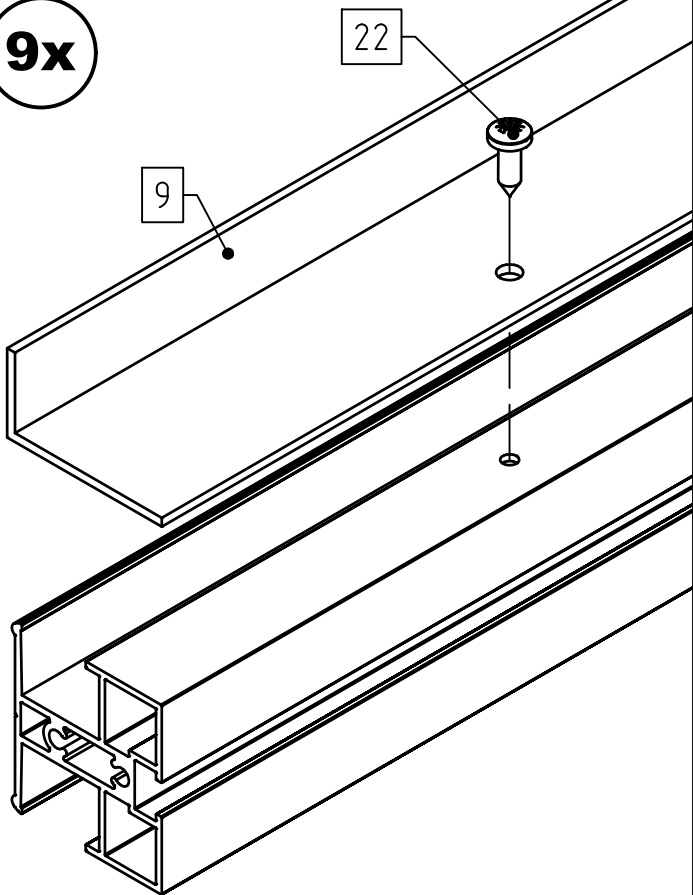
2x



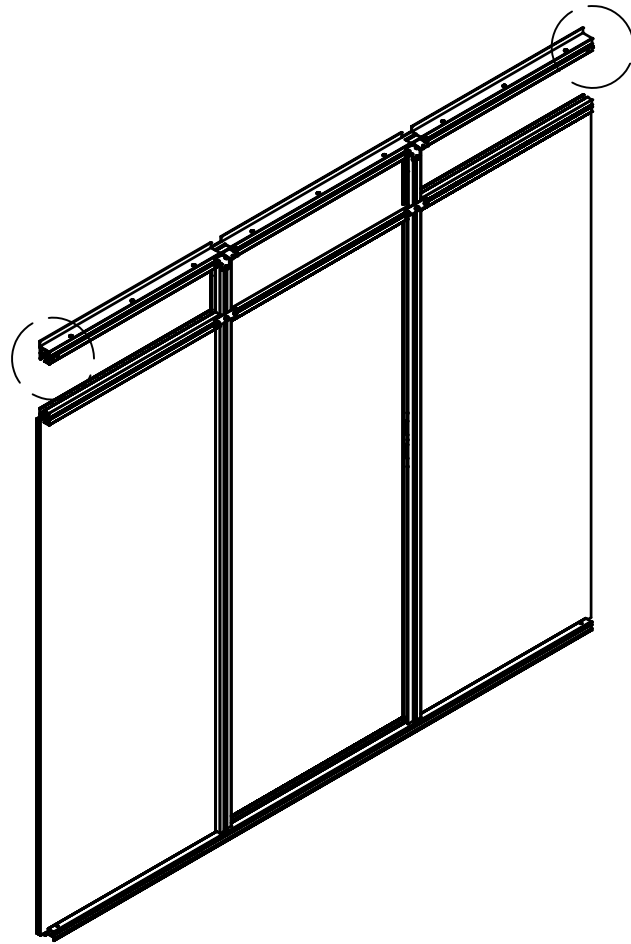
1



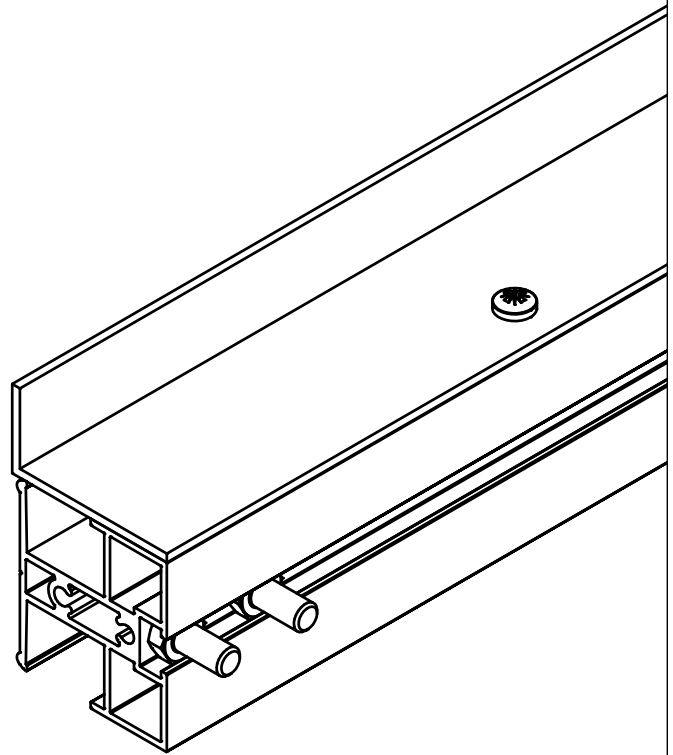
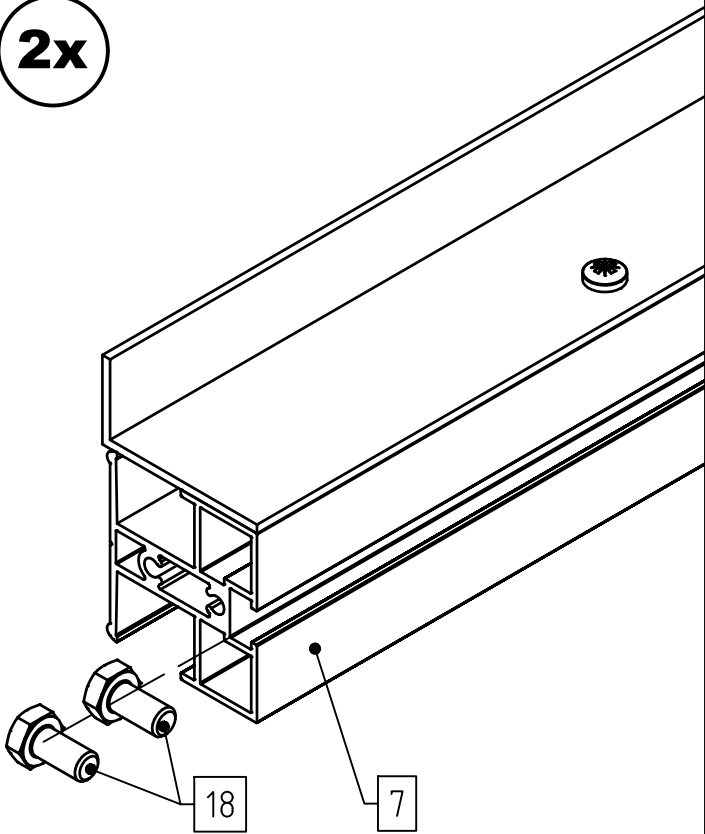
9x



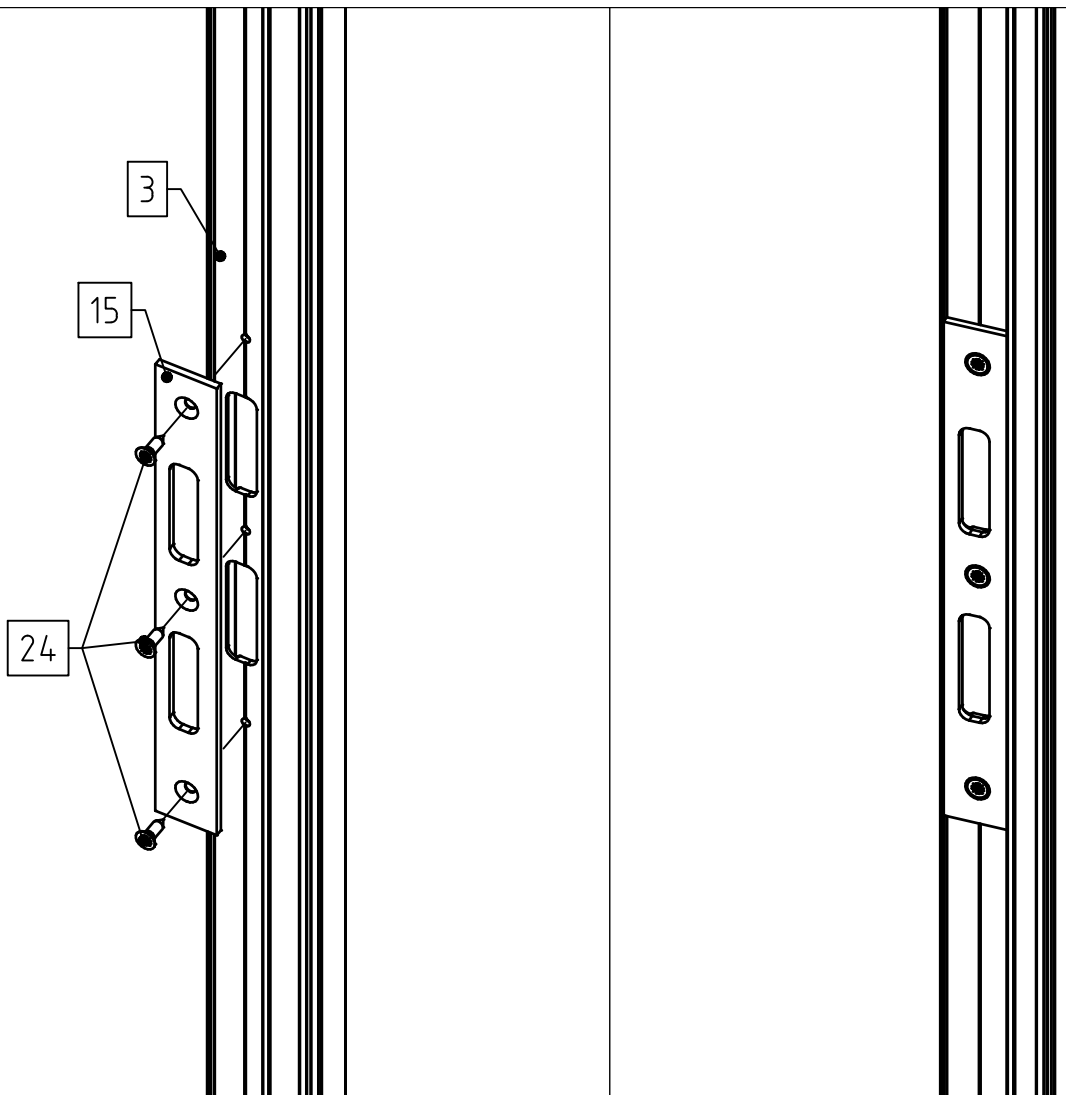
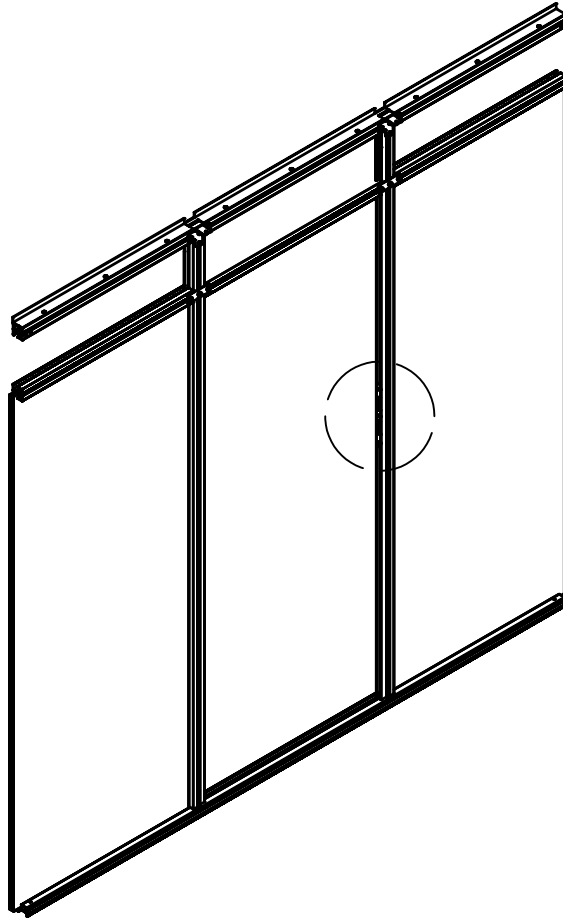
1



2x



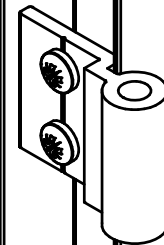
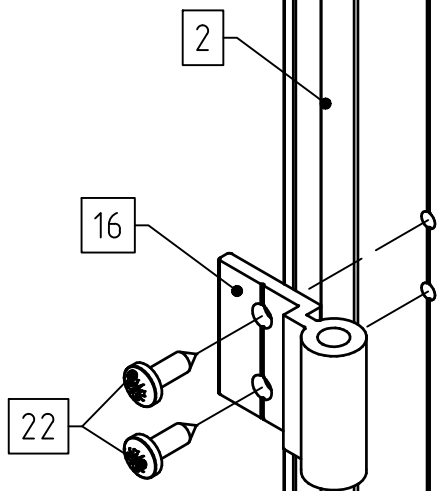
1

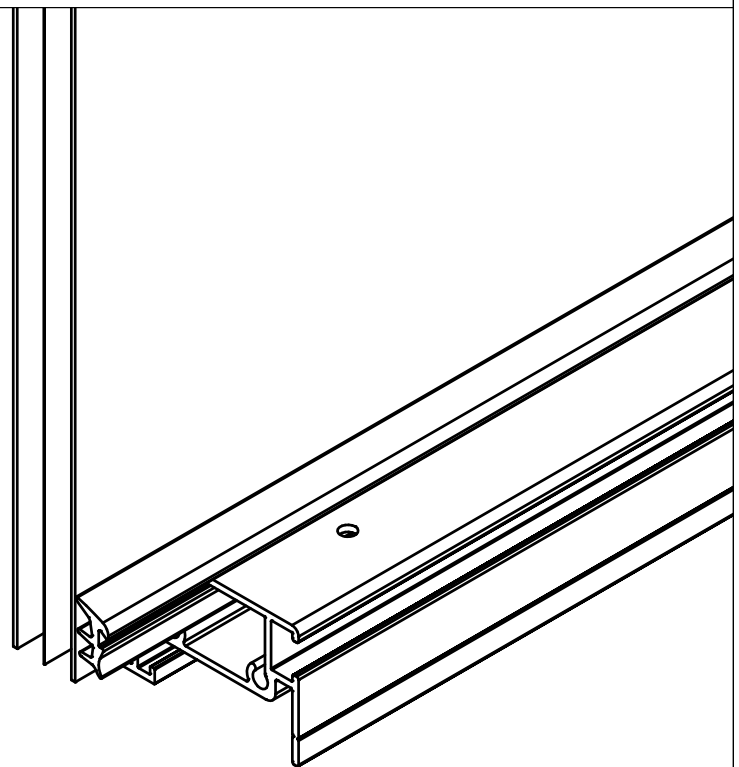
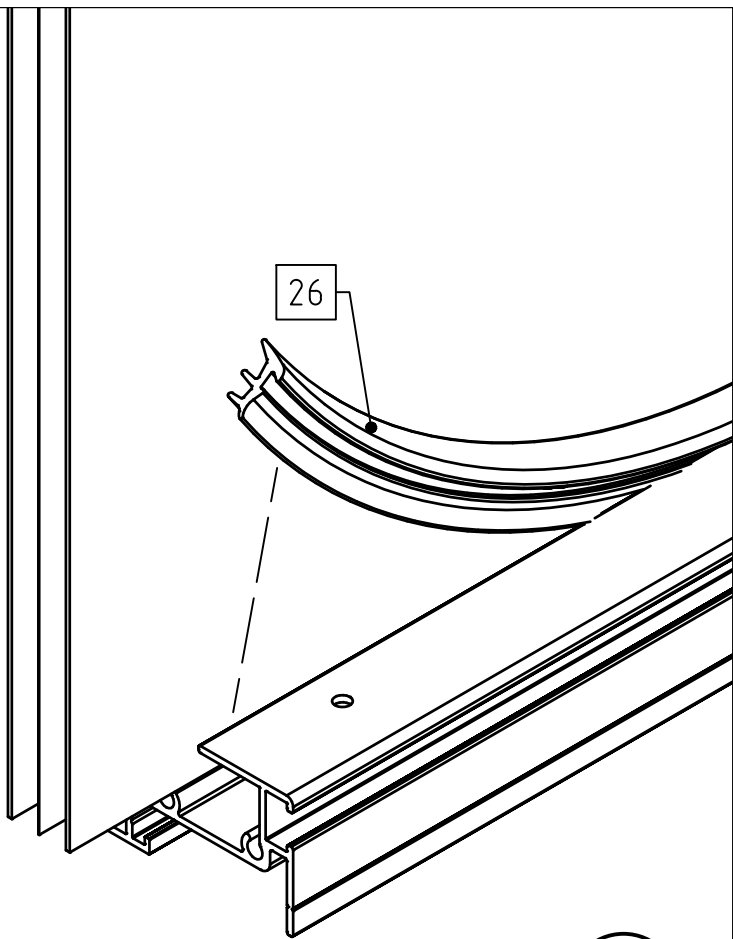
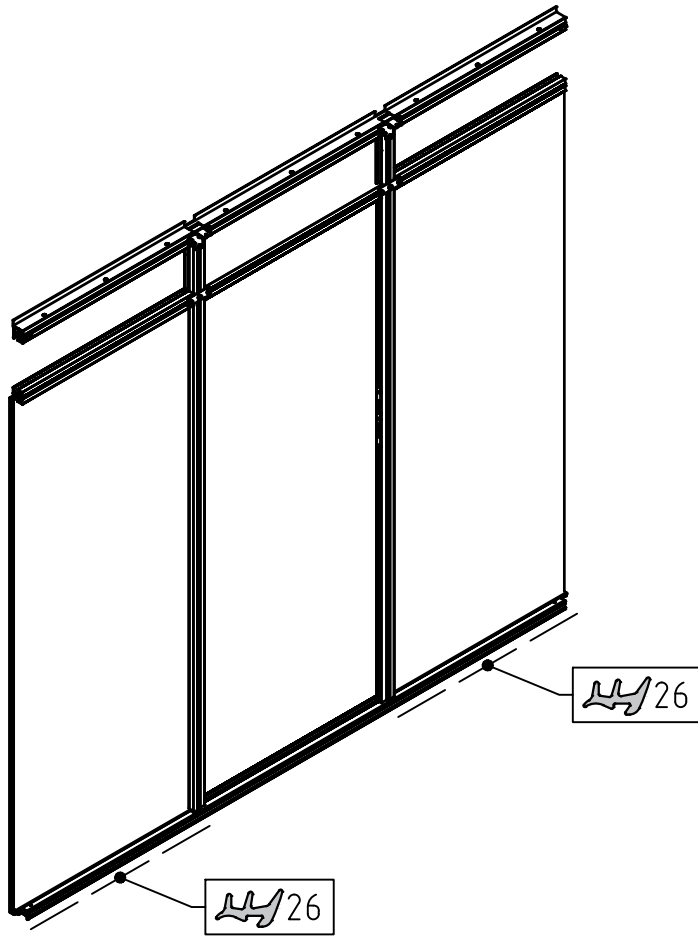


A

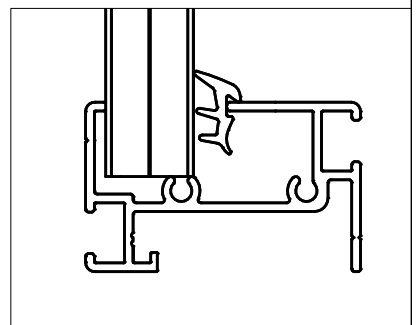


4x

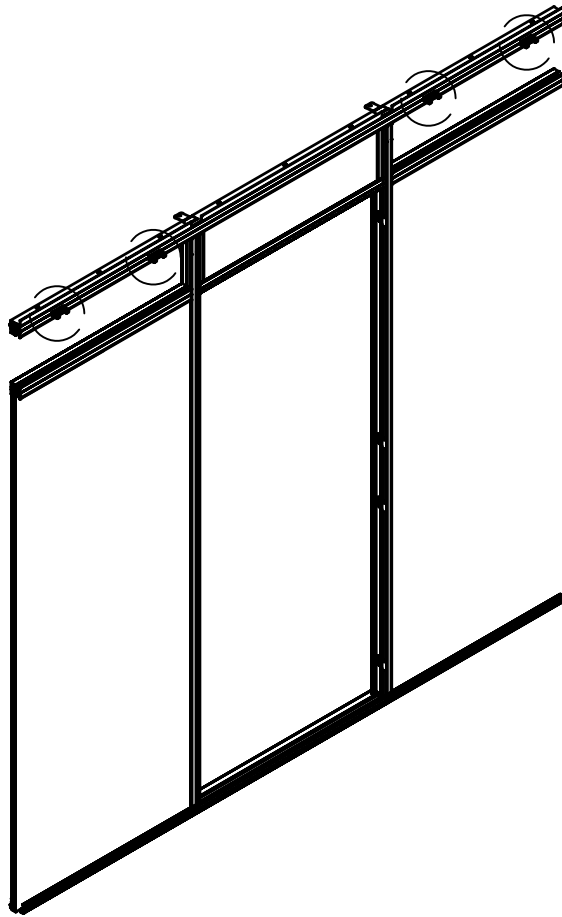




2x



A



4x

17

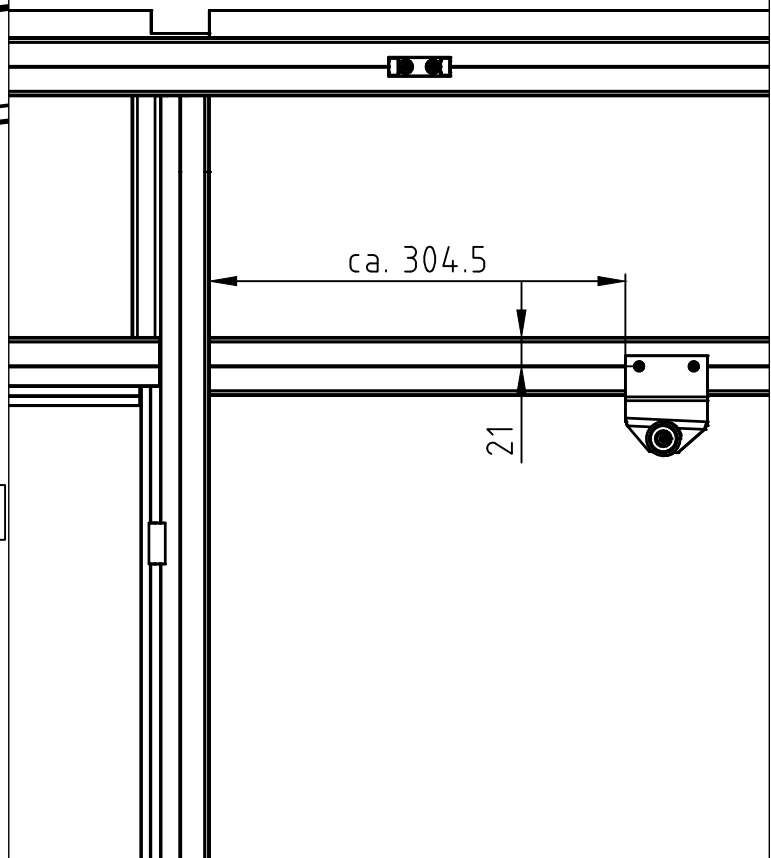
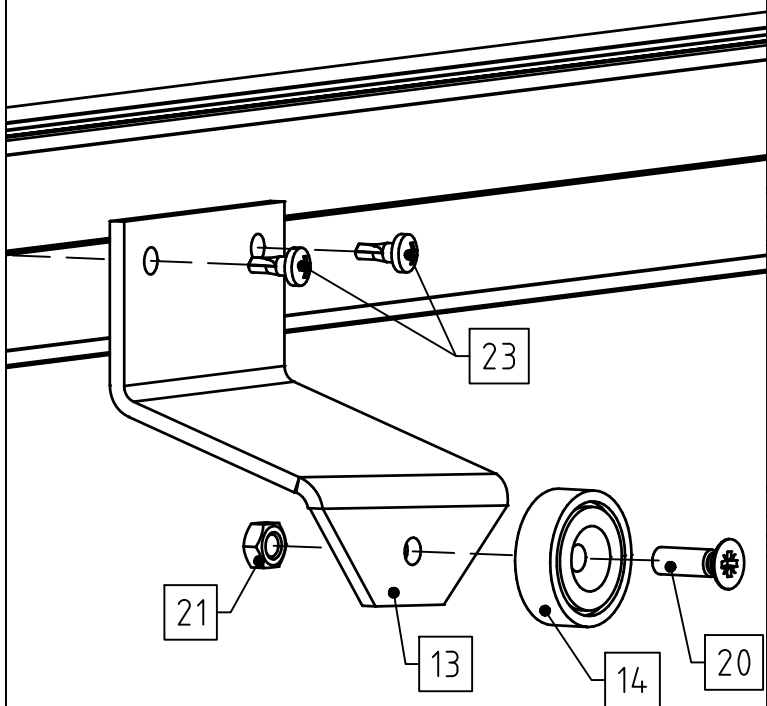
25

A



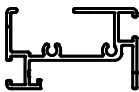
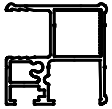
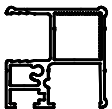
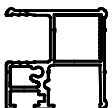
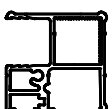
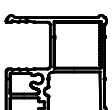
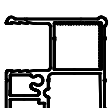
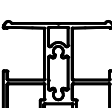
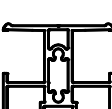
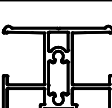
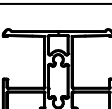
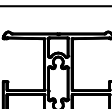
Hinweis: Kein Bohrloch vorhanden! Muss nach örtlichen Gegebenheiten mit Bohrschraube (23) gebohrt werden!

Außenkante Blech bis Außenkante Sprosse = ca. 304 mm



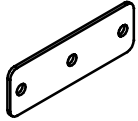
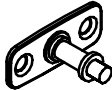
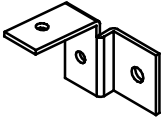
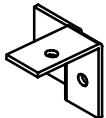
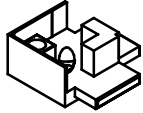

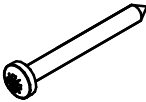
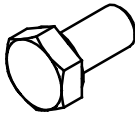


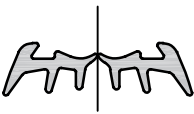
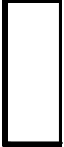
STÜCKLISTE

Seitenelement Santini

Pos.	Abbildung	Art.-Nr.	Bezeichnung	Anzahl	Bemerkung
1		P066-25-01-00-07-1 P066-27-01-00-07-1	Bodenprofil 16 mm	2	Typ IIs: 1396 mm Typ II: 1896 mm
2		P067-58-01-00-07-1	Randsprosse 16 mm (vorne links)	1	2105 mm
3		P067-59-01-00-07-1	Randsprosse 16 mm (vorne rechts)	1	2105 mm
4		P067-54-01-00-07-1 P067-60-01-00-07-1	Randsprosse 16 mm (hinten links)	1	Typ IIs: 2013 mm Typ II: 1970 mm
5		P067-55-01-00-07-1 P067-61-01-00-07-1	Randsprosse 16 mm (hinten rechts)	1	Typ IIs: 2013 mm Typ II: 1970 mm
6		P067-56-01-00-07-1 P067-62-01-00-07-1	Randsprosse 16 mm (oben links)	1	Typ IIs: 2000 mm Typ II: 2502 mm
7		P067-57-01-00-07-1 P067-63-01-00-07-1	Randsprosse 16 mm (oben rechts)	1	Typ IIs: 2000 mm Typ II: 2502 mm
8		P068-35-01-00-07-1 P068-42-01-00-07-1	Mittelsprosse 16 mm (vertikal links)	1	Typ IIs: 2033 mm Typ II: 2011 mm
9		P068-36-01-00-07-1 P068-43-01-00-07-1	Mittelsprosse 16 mm (vertikal rechts)	1	Typ IIs: 2033 mm Typ II: 2011 mm
10		P068-55-01-00-07-1 P068-56-01-00-07-1	Mittelsprosse 16 mm (Querriegel vorne links inkl. Bohrung)	1	Typ IIs: 688 mm Typ II: 938 mm
11		P068-50-01-00-07-1 P068-53-01-00-07-1	Mittelsprosse 16 mm (Querriegel vorne rechts inkl. Bohrung)	1	Typ IIs: 688 mm Typ II: 938 mm
12		P068-39-01-00-07-1 P068-46-01-00-07-1	Mittelsprosse 16 mm (Querriegel hinten)	2	Typ IIs: 688 mm Typ II: 938 mm

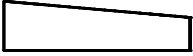
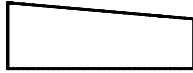
STÜCKLISTE

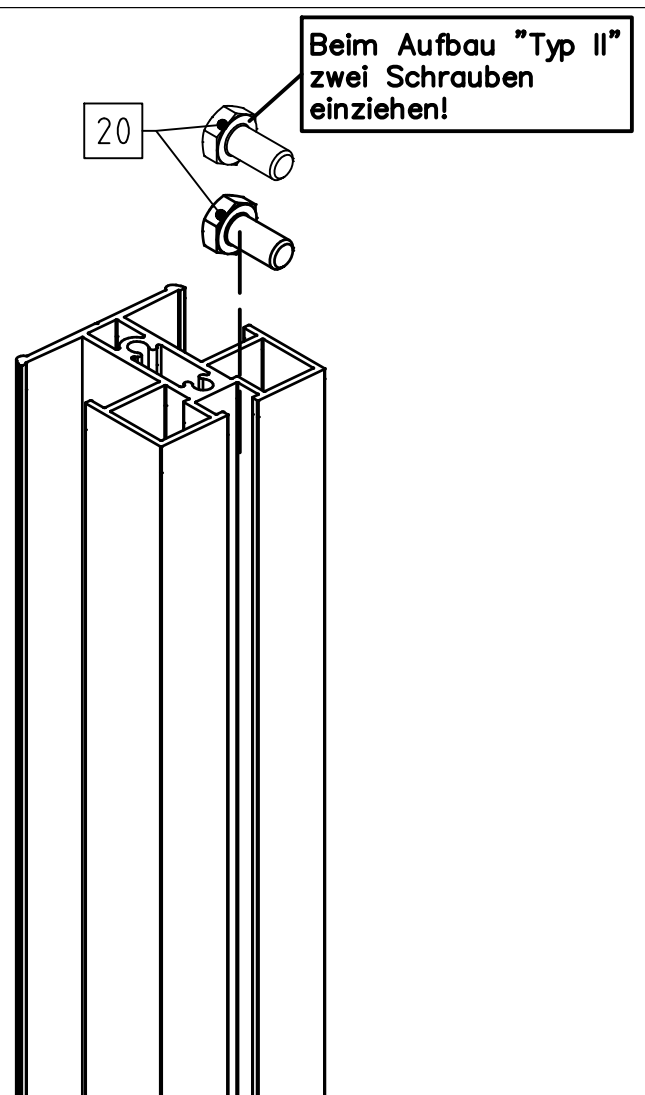
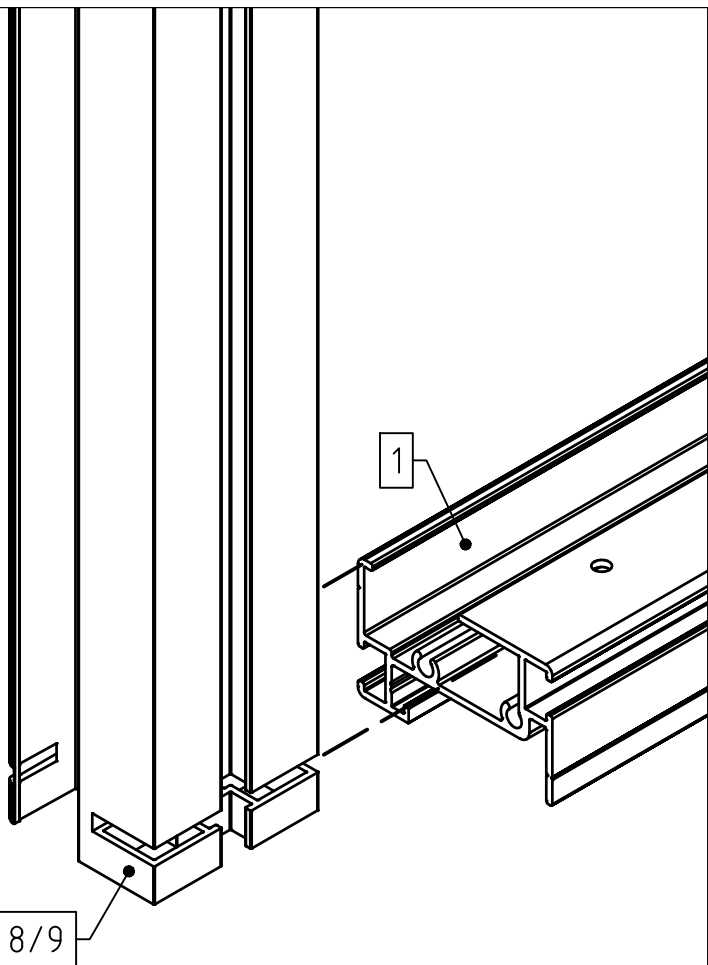
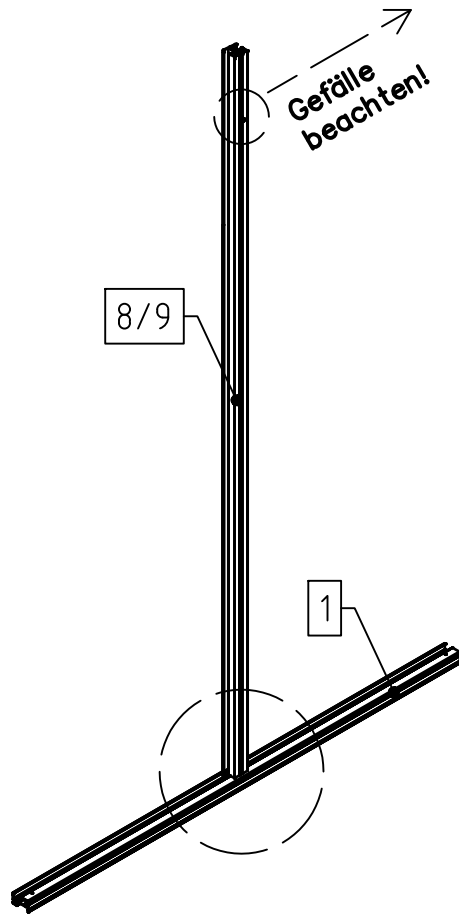
Seitenelement Santini

Pos.	Abbildung	Art.-Nr.	Bezeichnung	Anzahl	Bemerkung
13		9999000030	Verbindungsplatte 90 x 30 mm	2	
14		9999000390	Fixierdorn für Fensteraufsteller	2	
15		9999002820	Eckverbinder Rinne links	1	
16		9999002821	Eckverbinder Rinne rechts	1	
17		9999000004	Eckverbinder Bodenprofil 16 mm	4	DIN 7981
18		9999000097	Blindstopfen	6	DIN 933
19		9999000902	Linsenkopfschraube 4,2 x 45	6	DIN 7981
20		9999000124	Sechskantschraube M6 x 12	Typ IIs: 16 Typ II: 18	DIN 933
21		9999000128	Sechskantmutter M6	10	DIN 934
22		9999000144	Linsenkopfschraube 4,2 x 13	4	DIN 7981
23		9999000120	Keildichtung 6-8 mm	2x 0,85 m (Typ IIs) 2x 1,10 m (Typ II)	Doppelstrang
24			PC-Hohlkammerplatte 719 x 1844 mm (Typ IIs) 969 x 1844 mm (Typ II)	4	

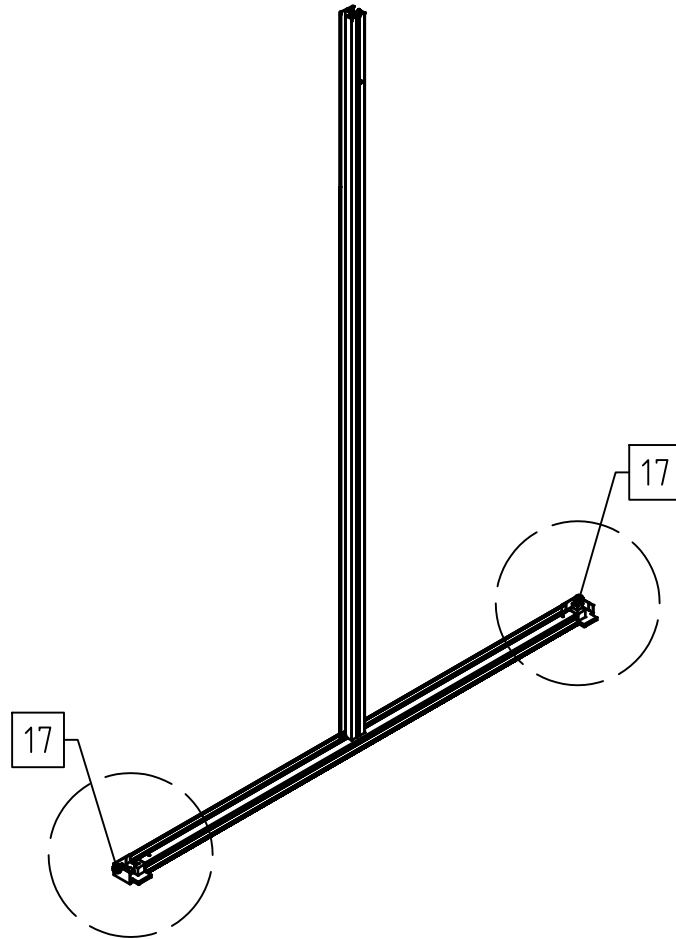
STÜCKLISTE

Seitenelement Santini

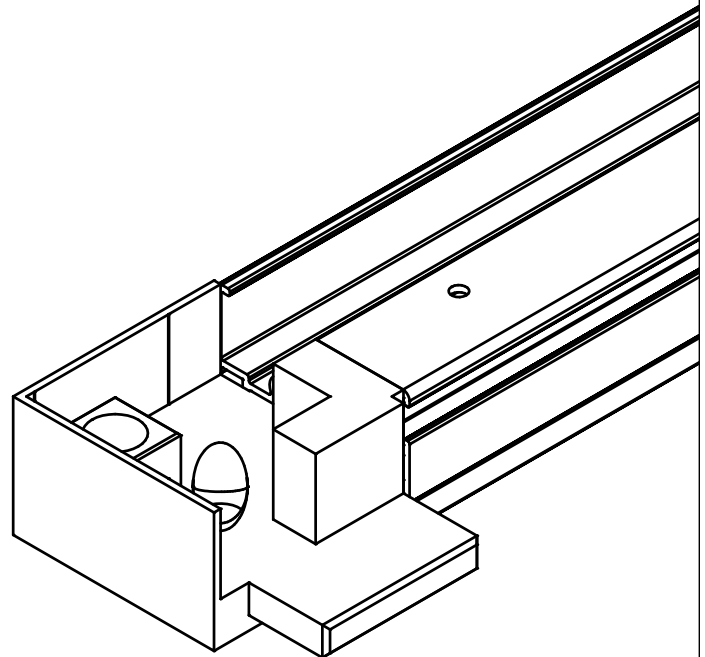
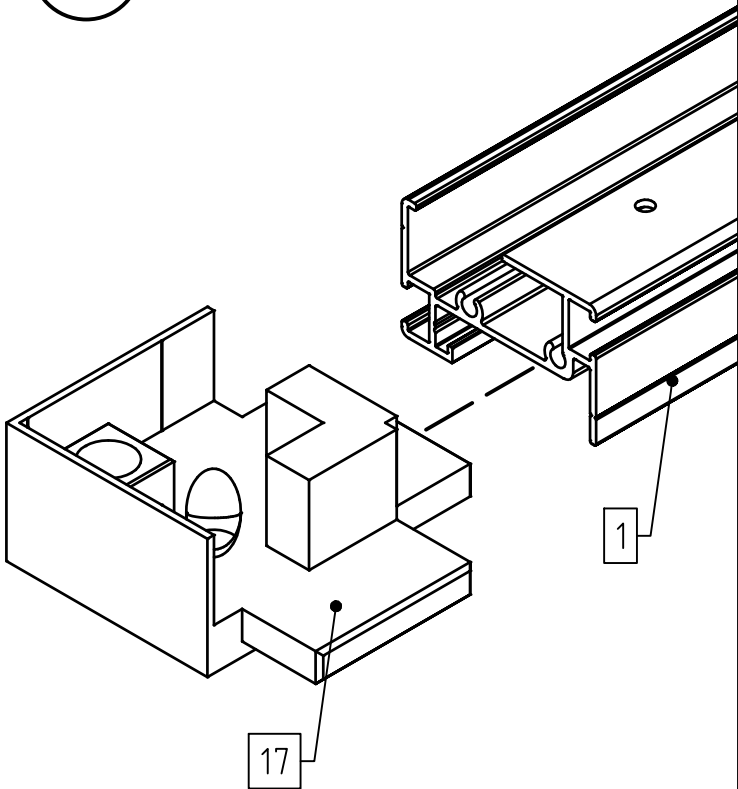
Pos.	Abbildung	Art.-Nr.	Bezeichnung	Anzahl	Bemerkung
25			PC-Hohlkammerplatte 719 x 190 mm (Typ IIs) 969 x 167 mm (Typ II)	2	
26			PC-Hohlkammerplatte 719 x 254 mm (Typ IIs) 969 x 254 mm (Typ II)	2	
27					
28					
29					
30					
31					
32					
33					
34					
35					
36					



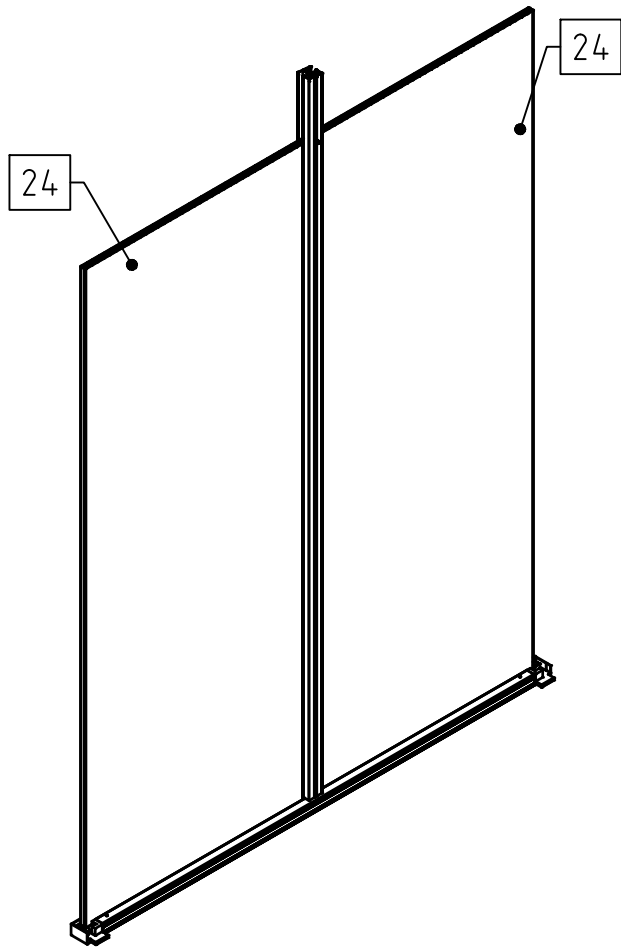
1



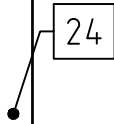
2x



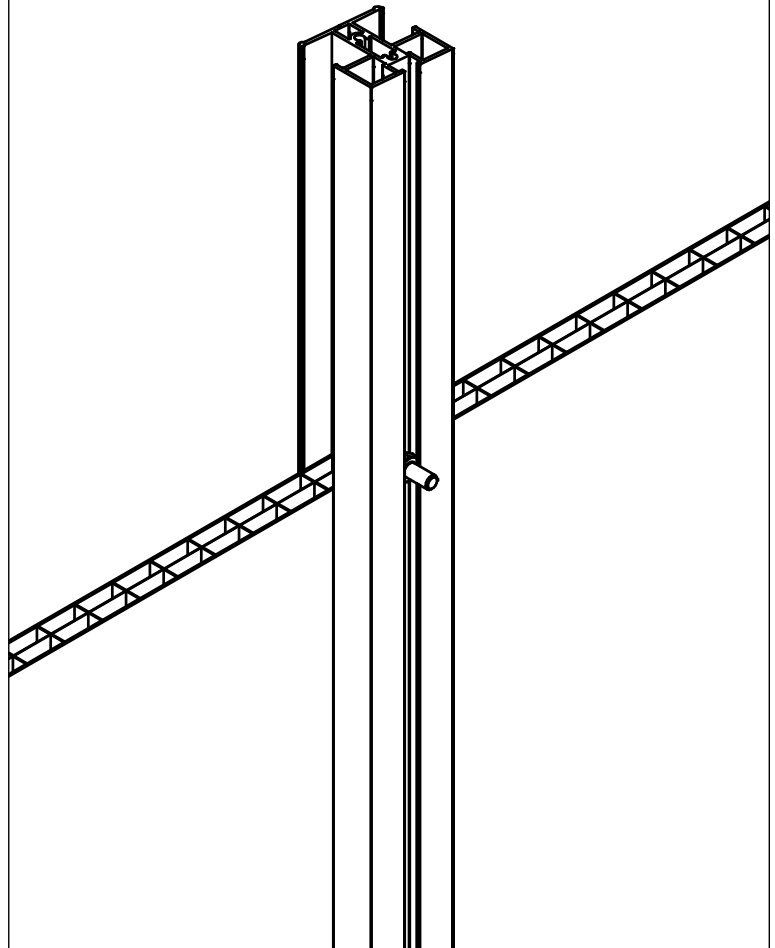
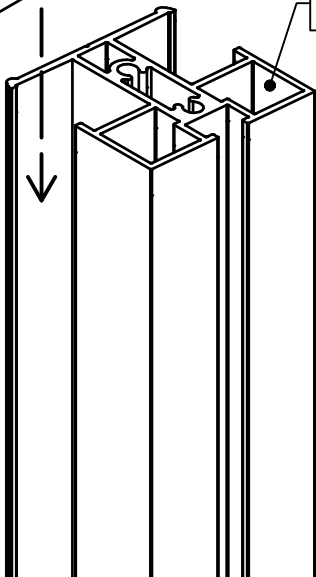
1



2x



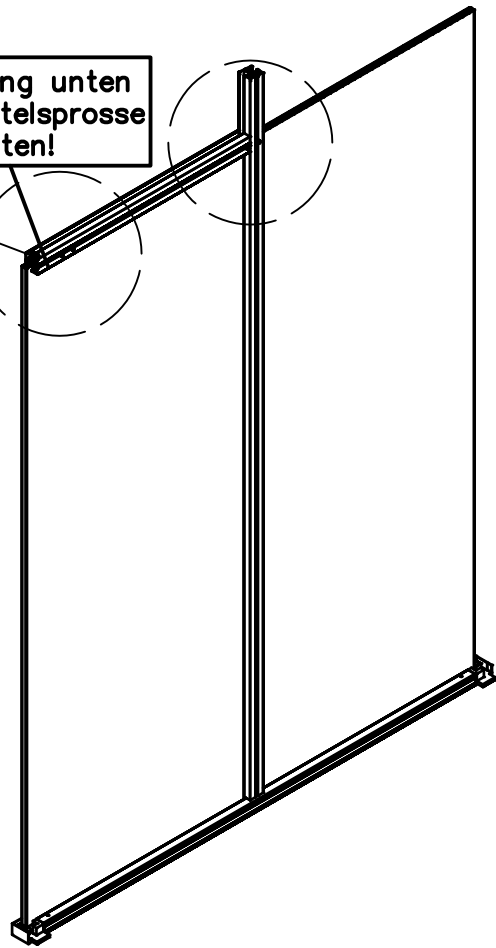
8/9



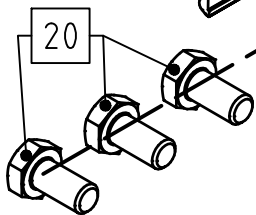
1

Bohrung unten
in Mittelsprosse
beachten!

10/11

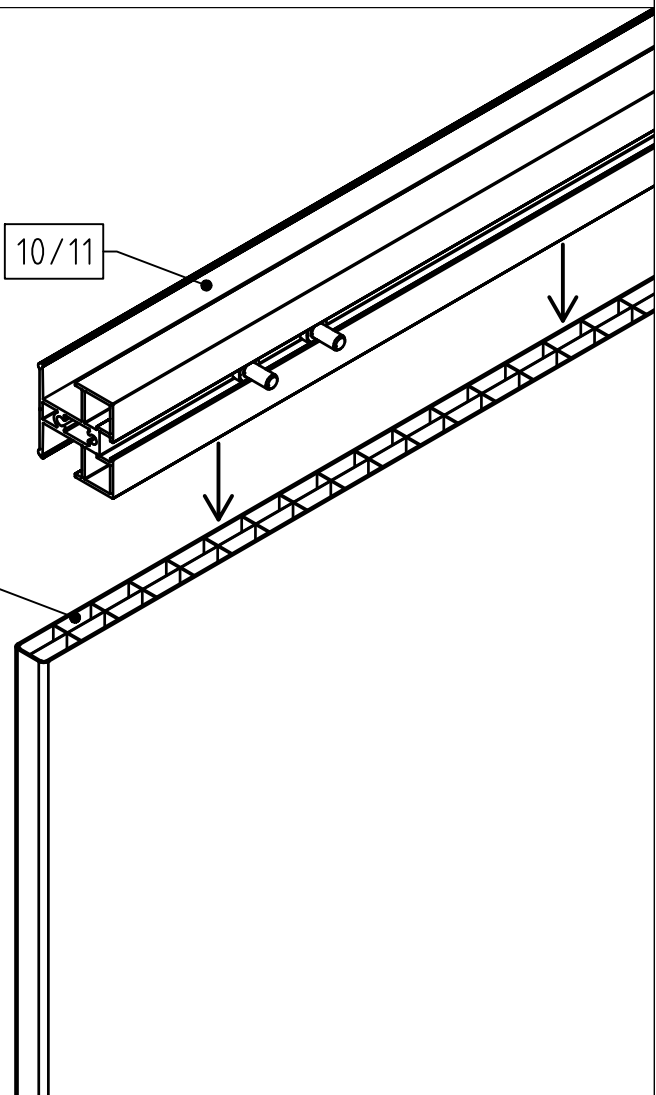


10/11



10/11

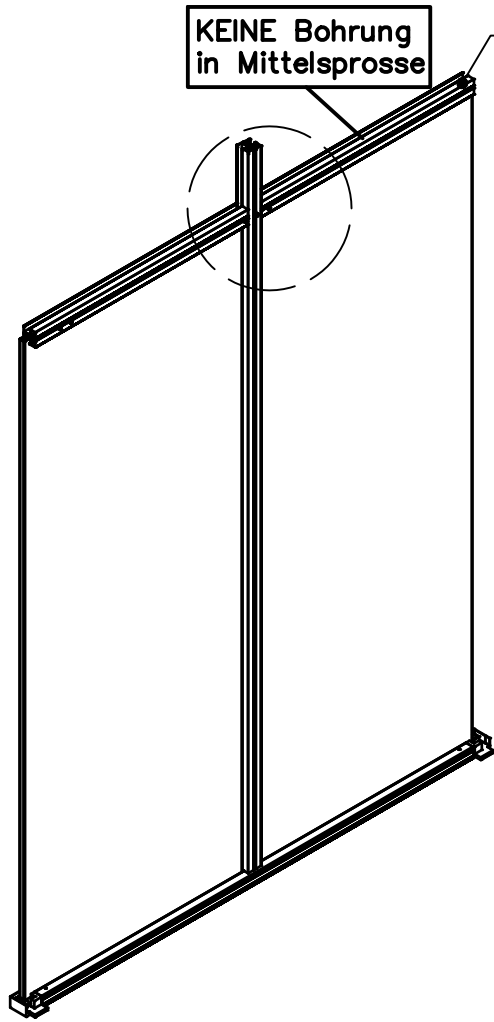
24



I

KEINE Bohrung
in Mittelsprosse

12

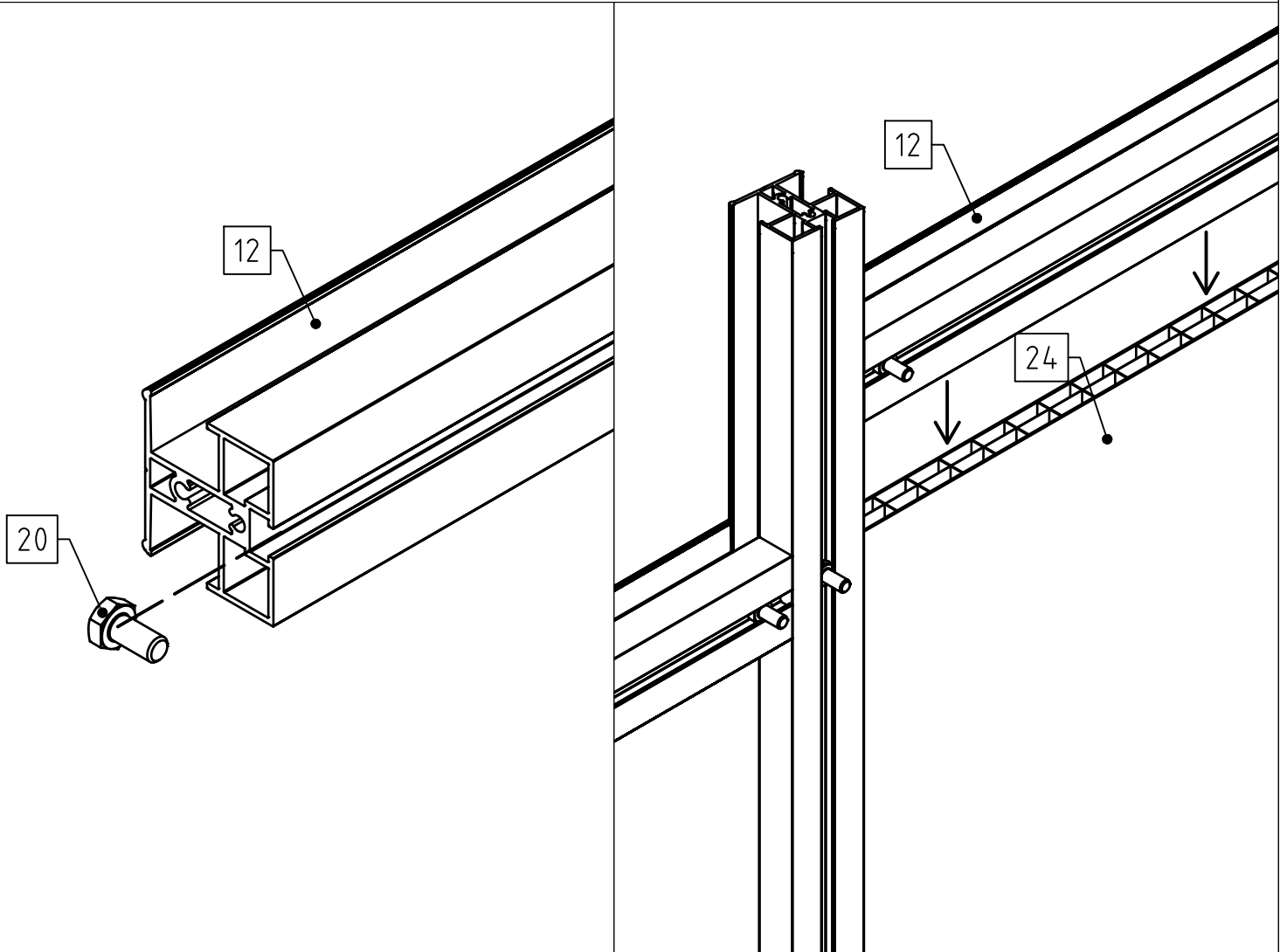


20

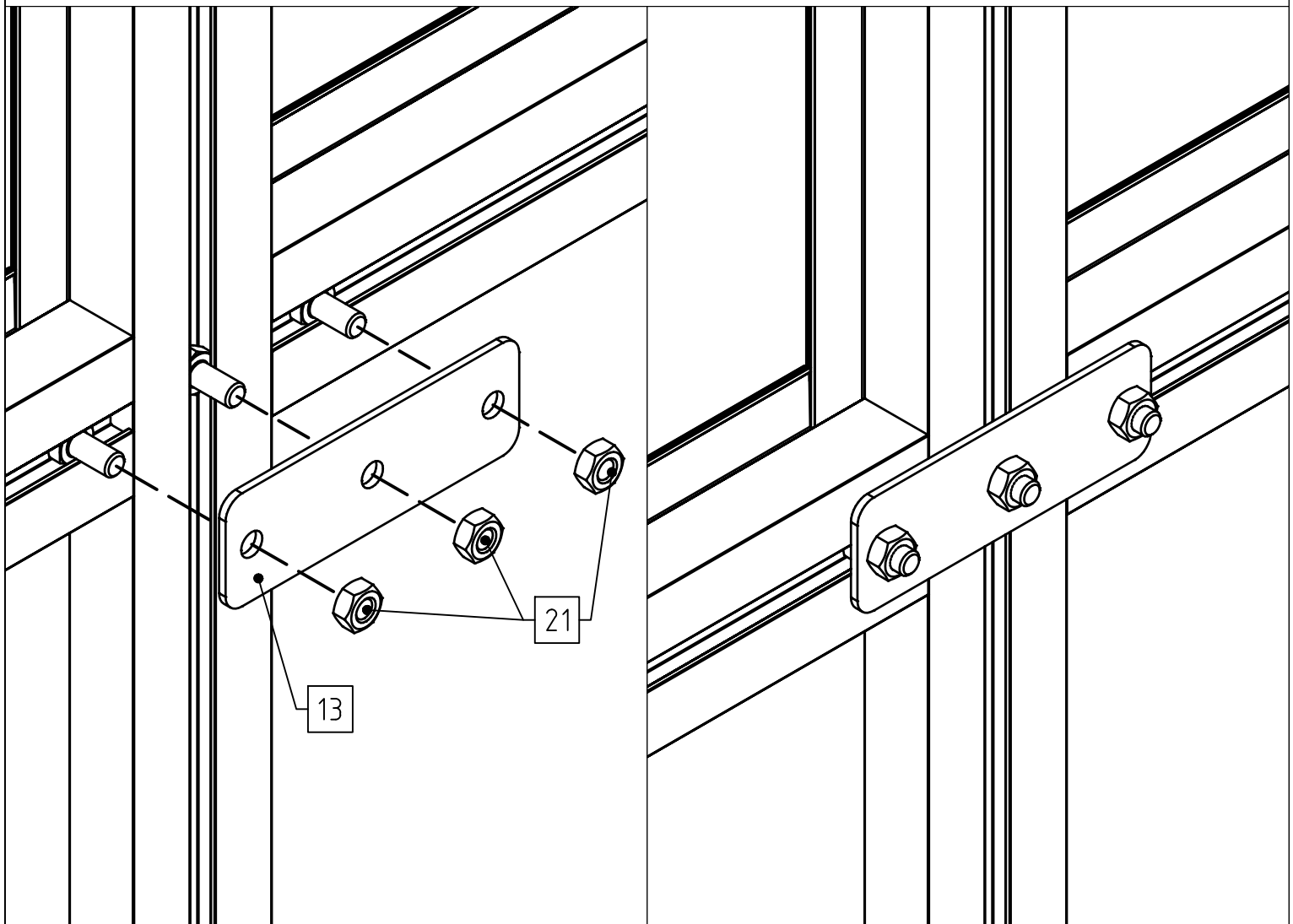
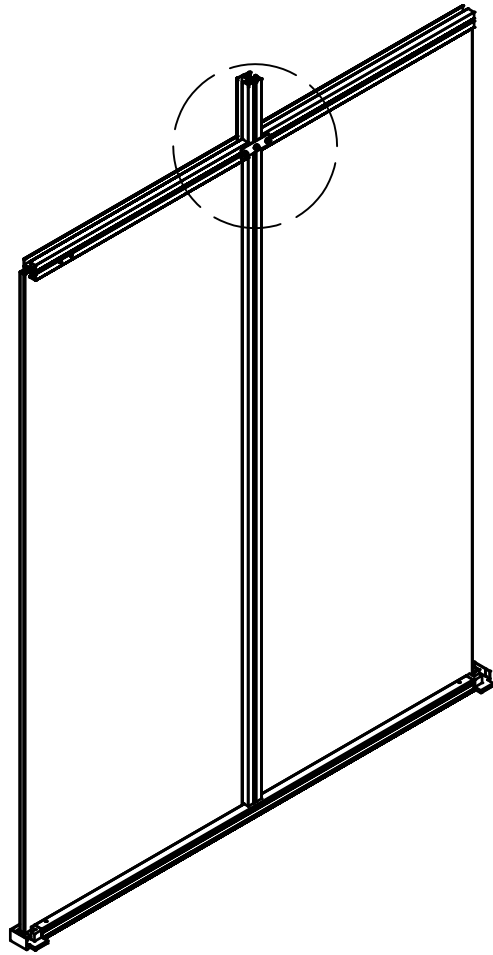
12

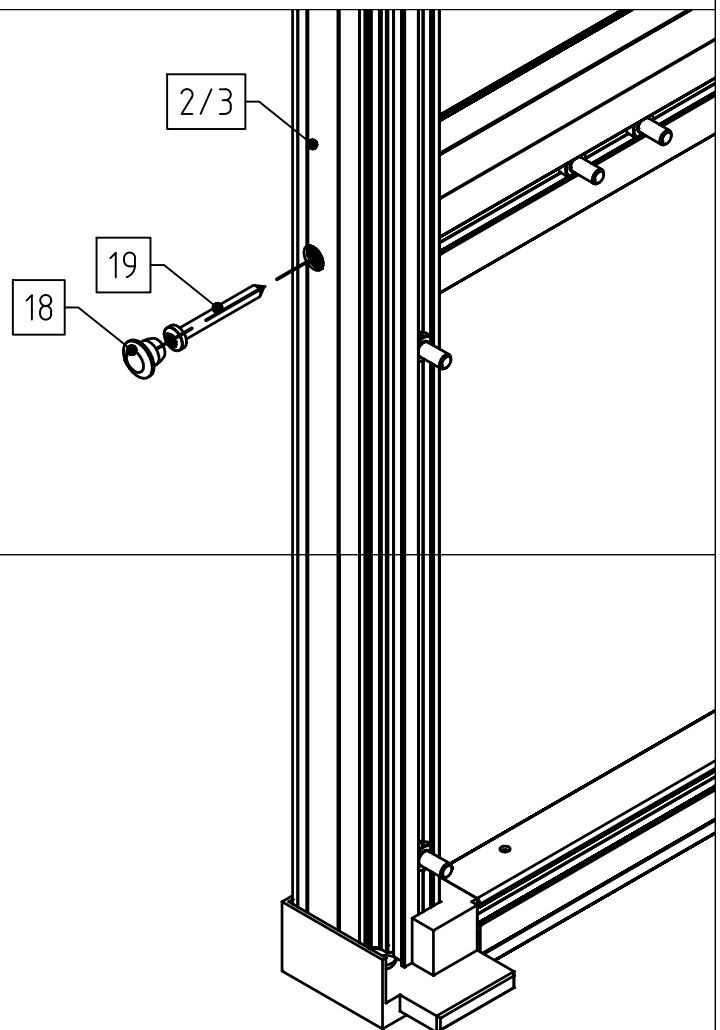
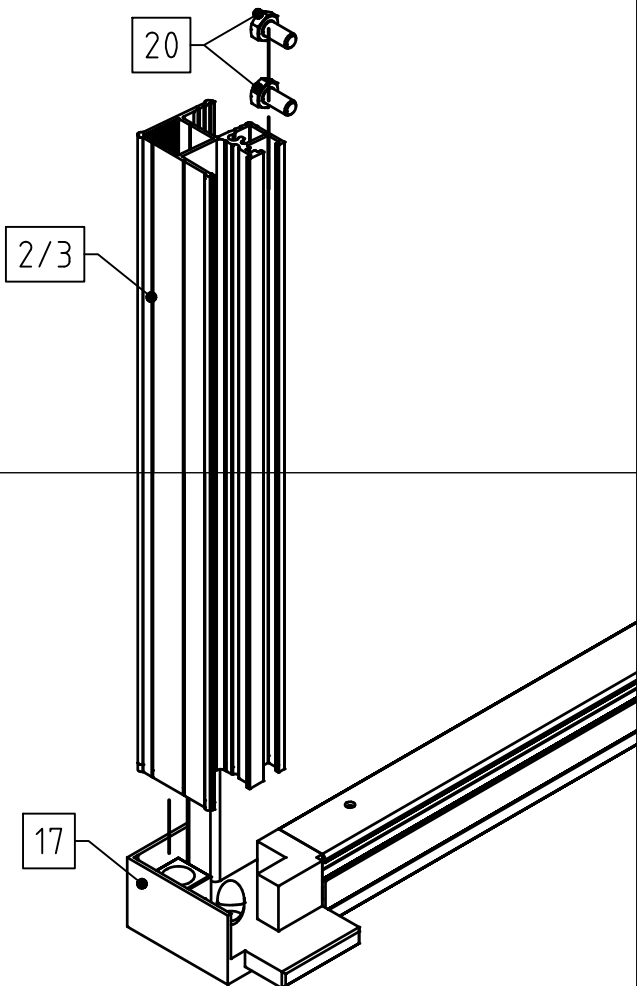
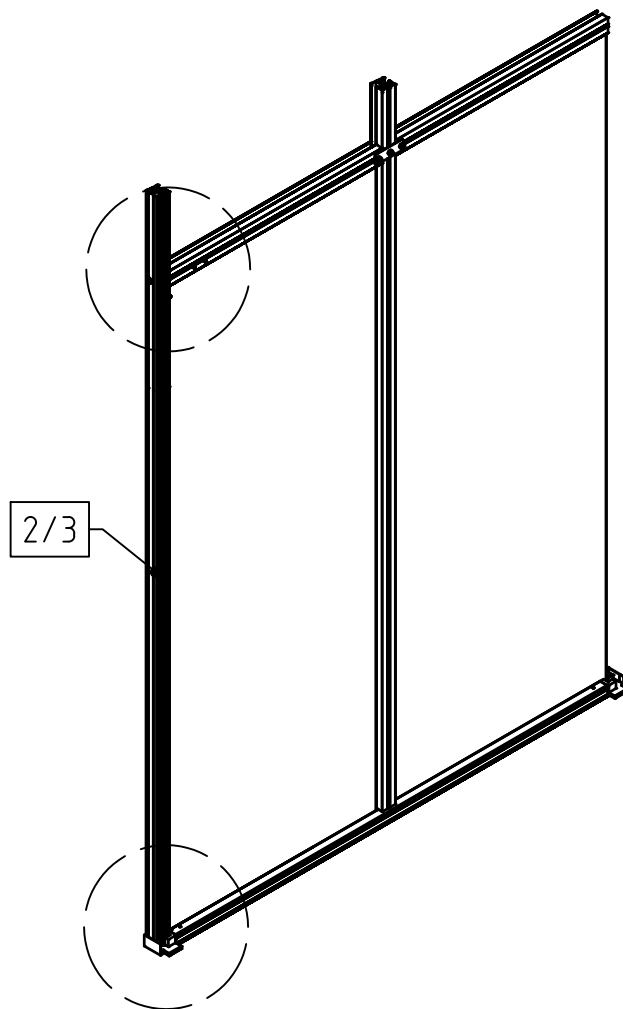
12

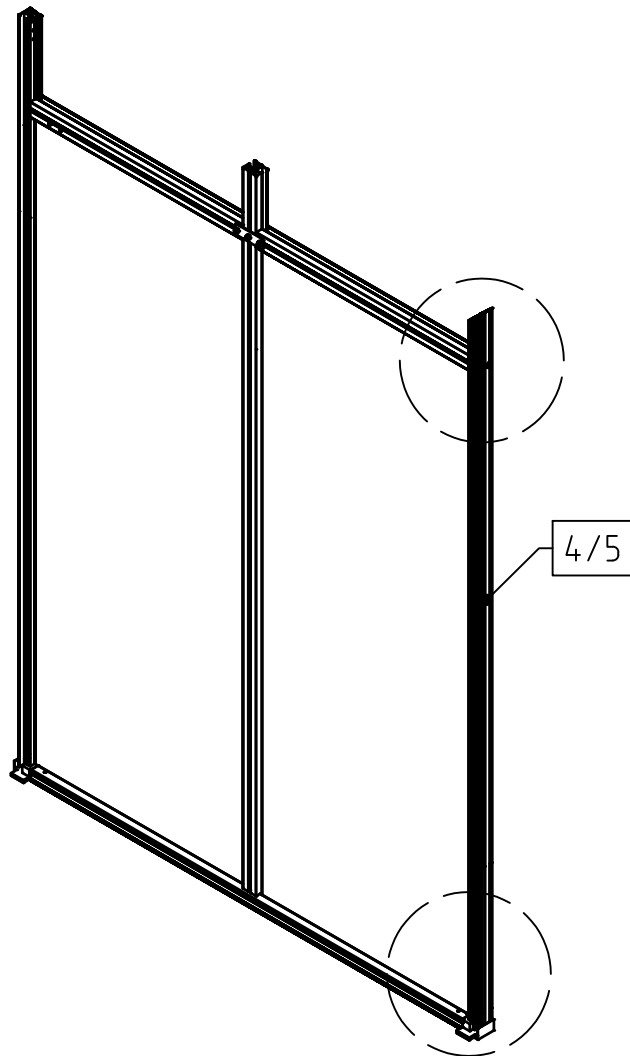
24



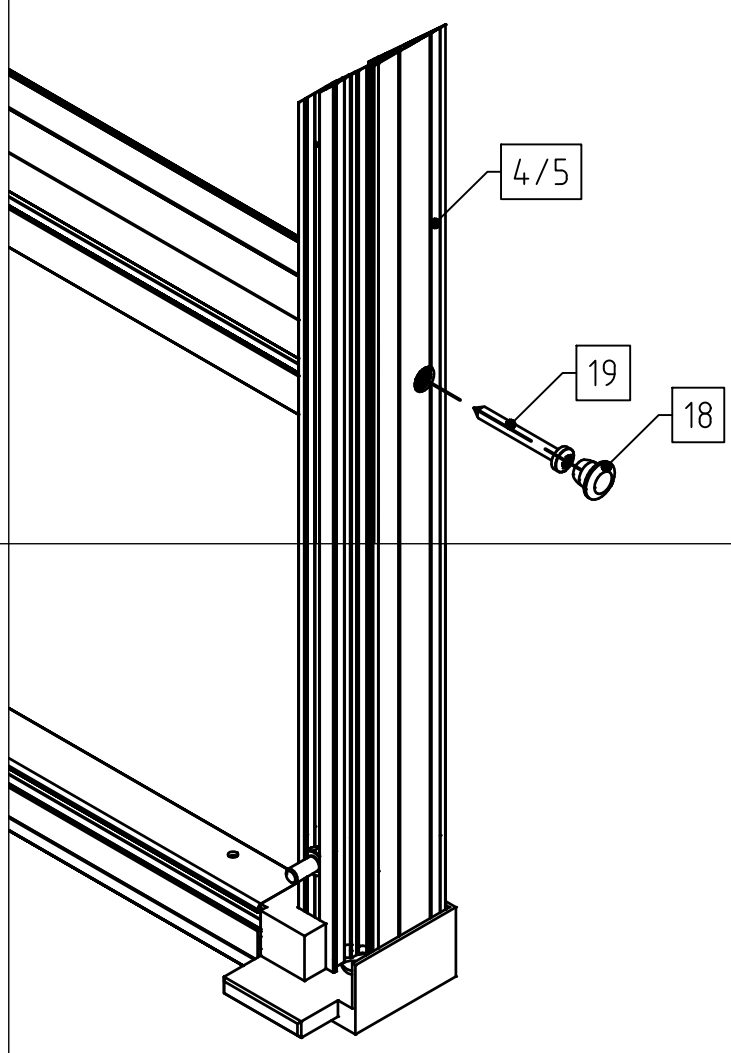
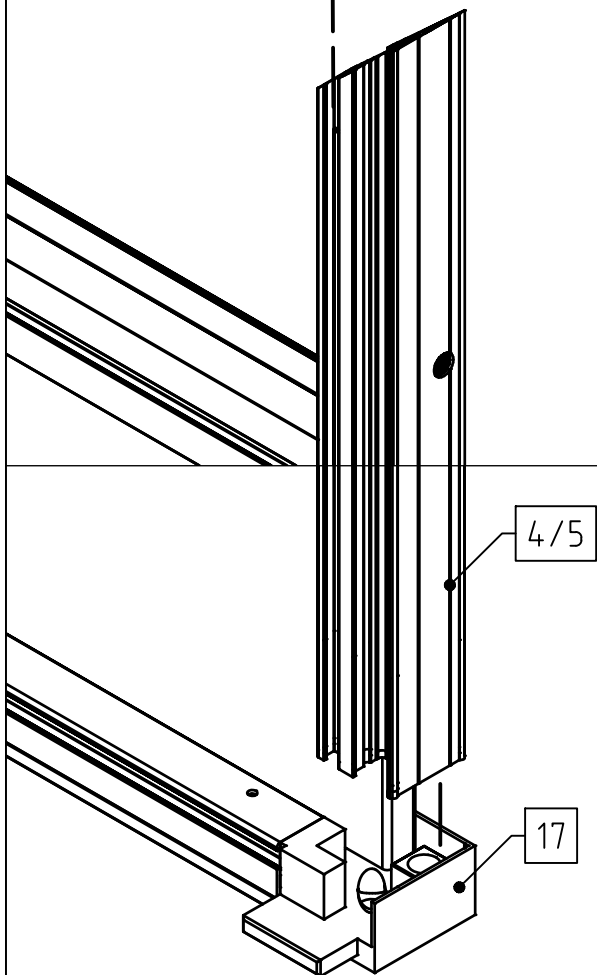
1

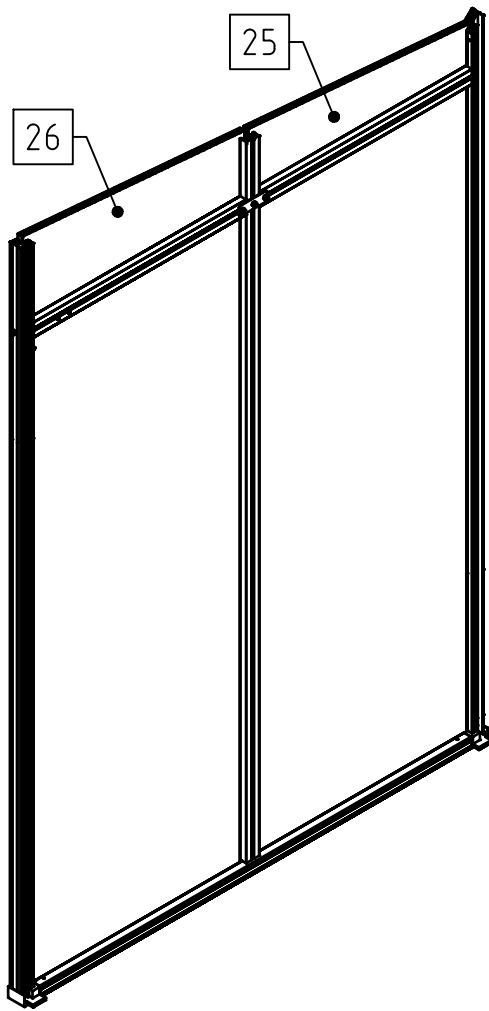




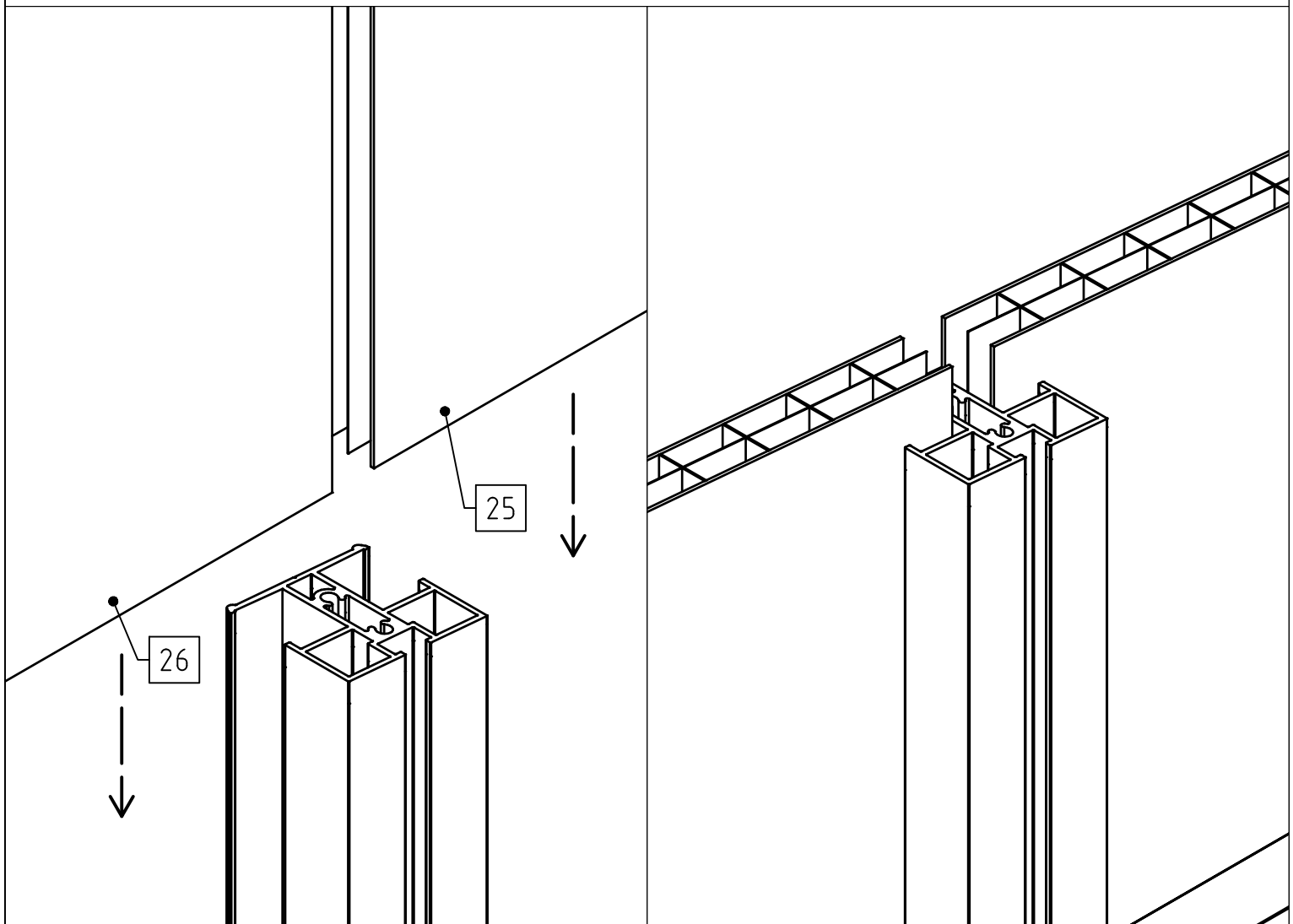


20



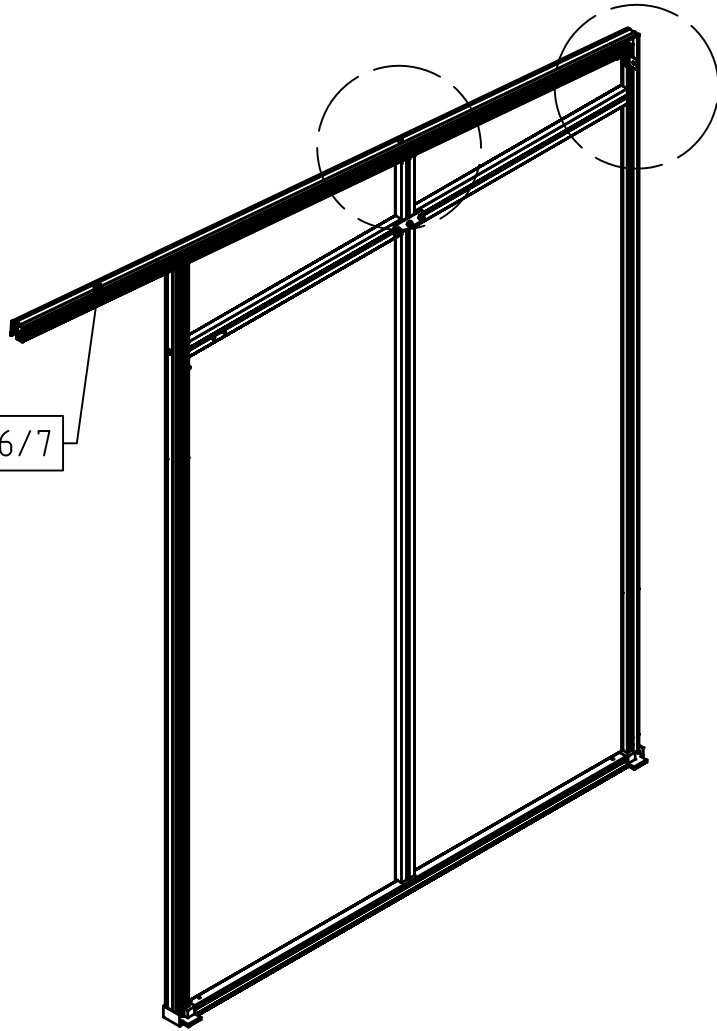


Elemente links/rechts unterscheiden sich im Verlauf des Gefälles!



I

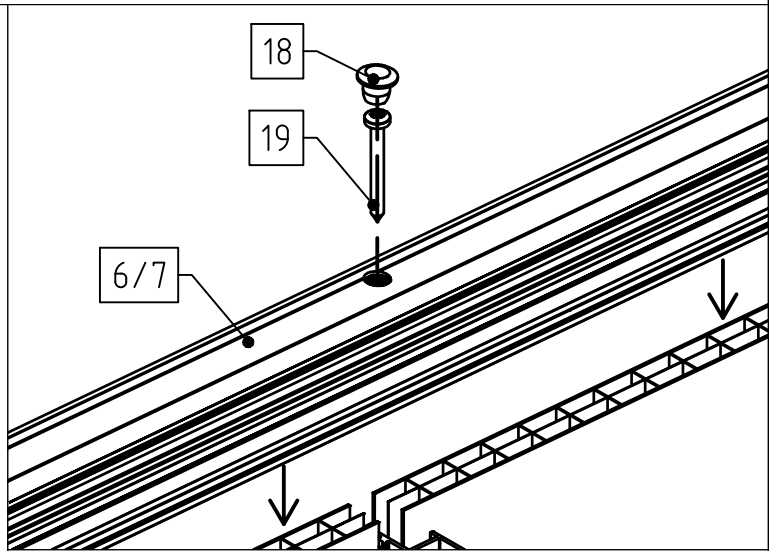
6/7



18

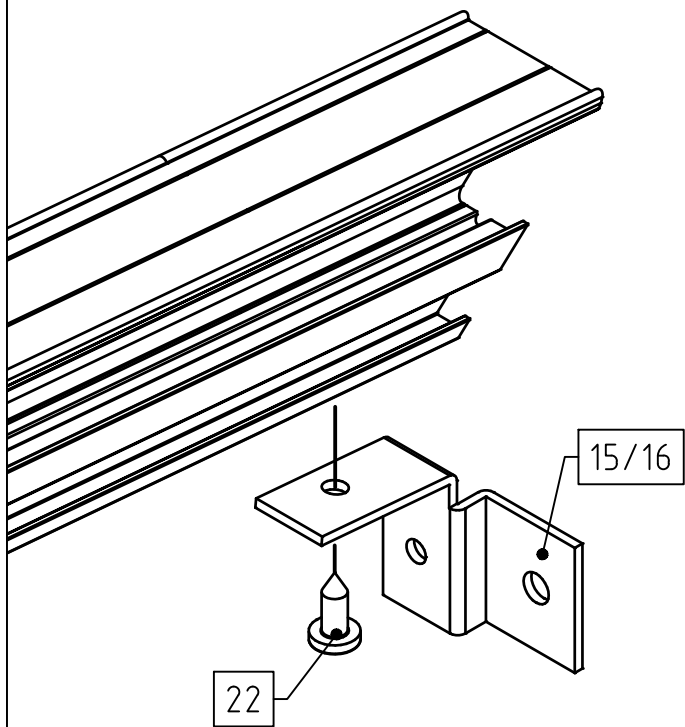
19

6/7



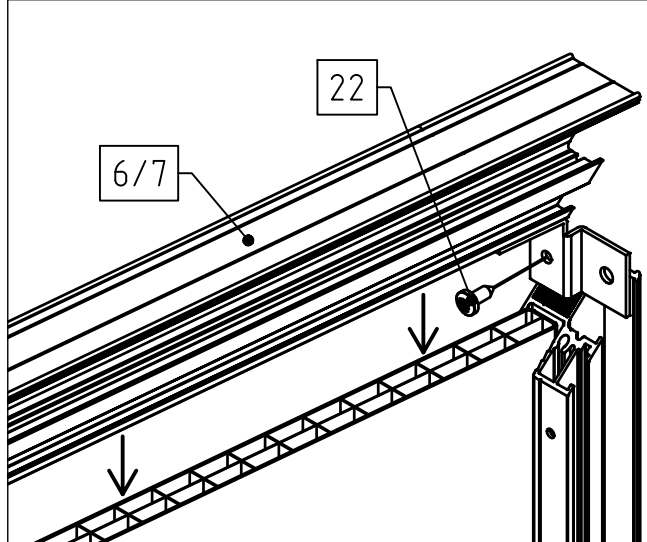
15/16

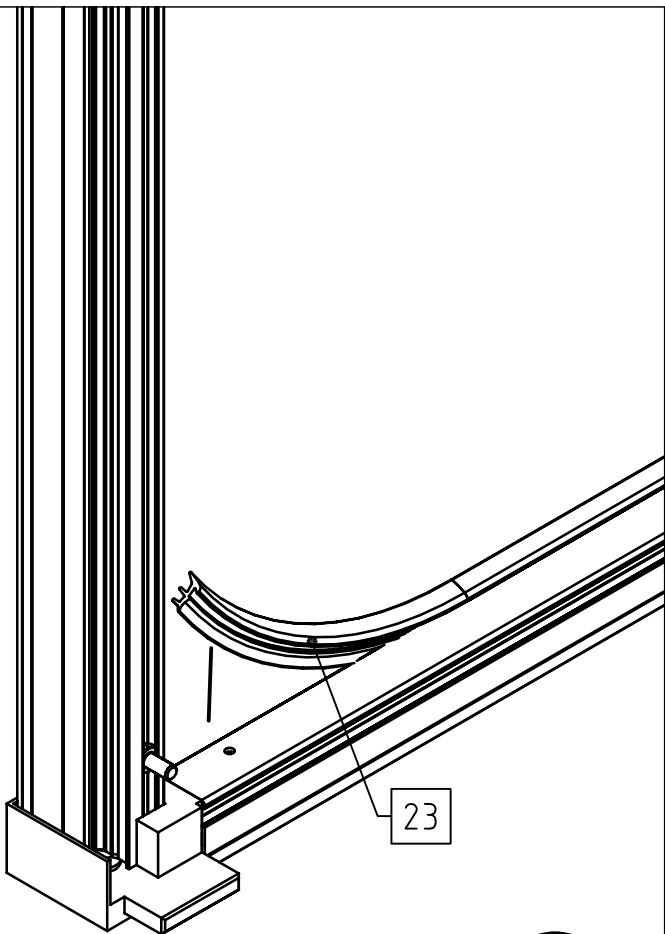
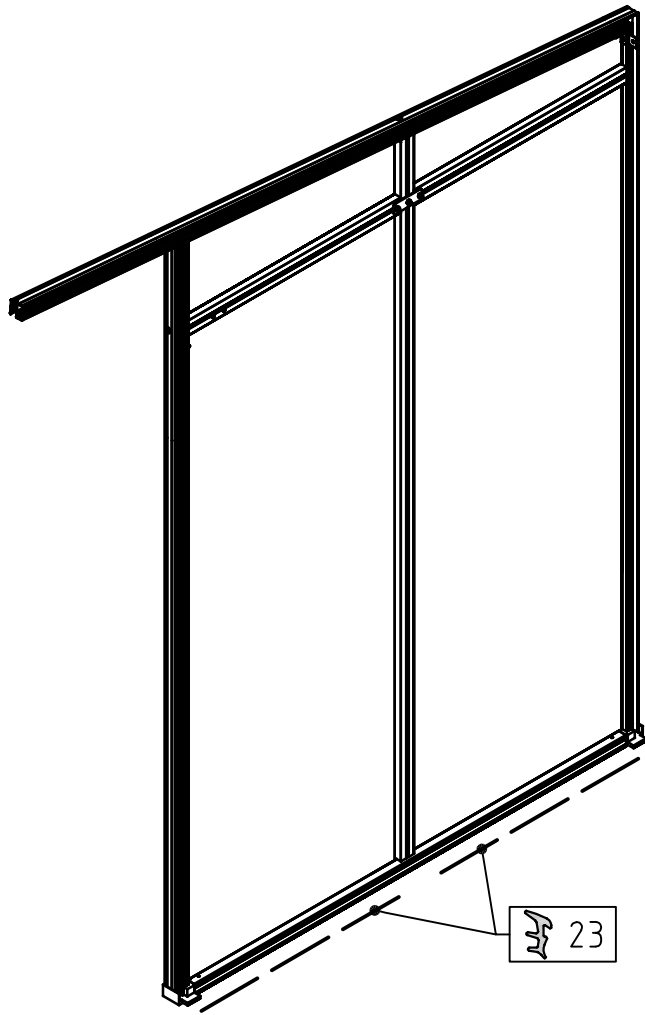
22



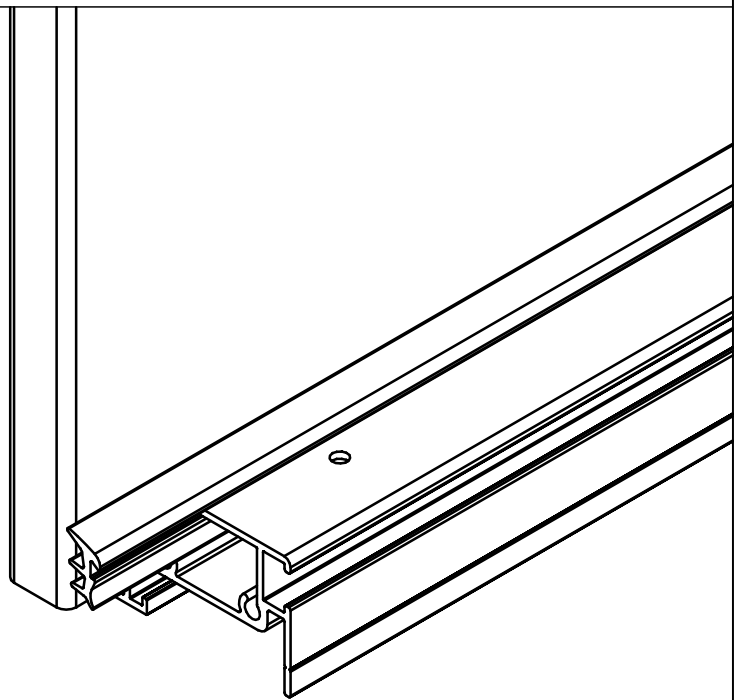
22

6/7

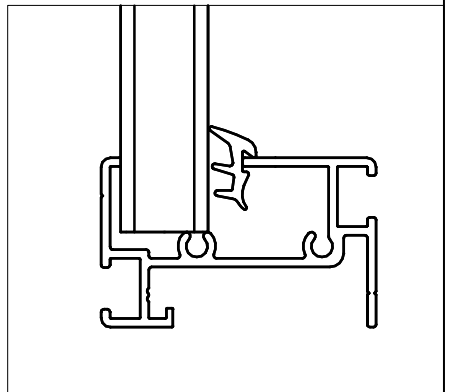




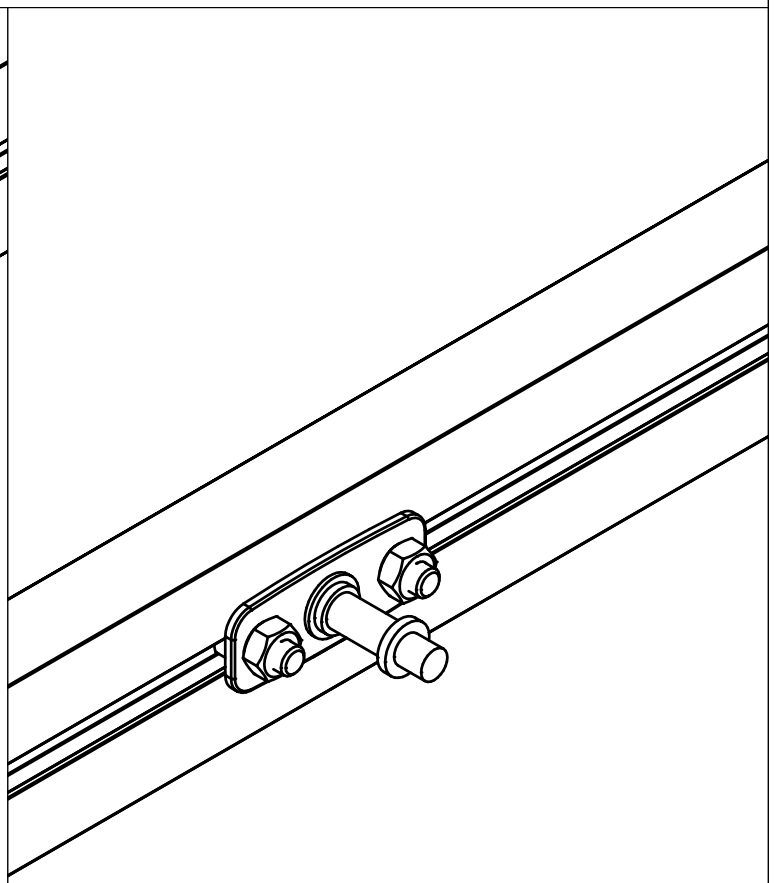
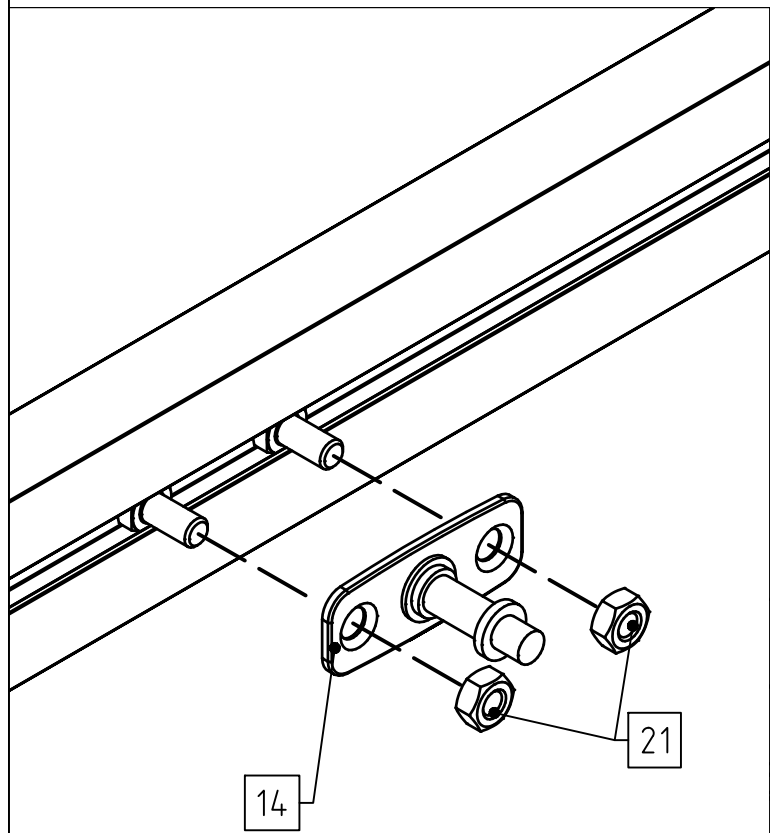
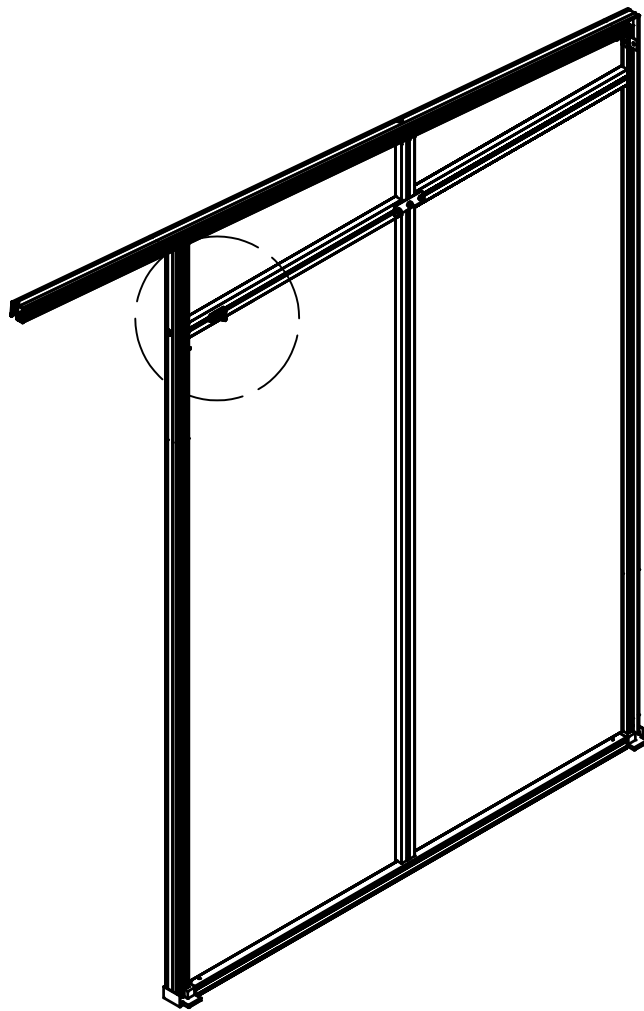
2x



VD

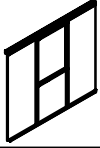
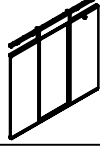
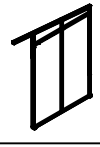
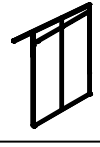
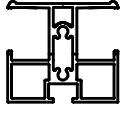
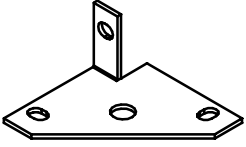
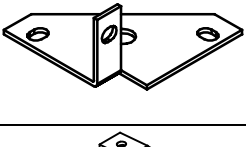
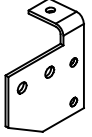
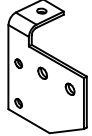
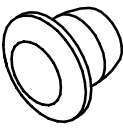
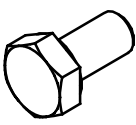



1




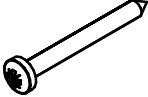
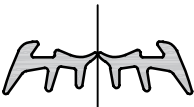


STÜCKLISTE

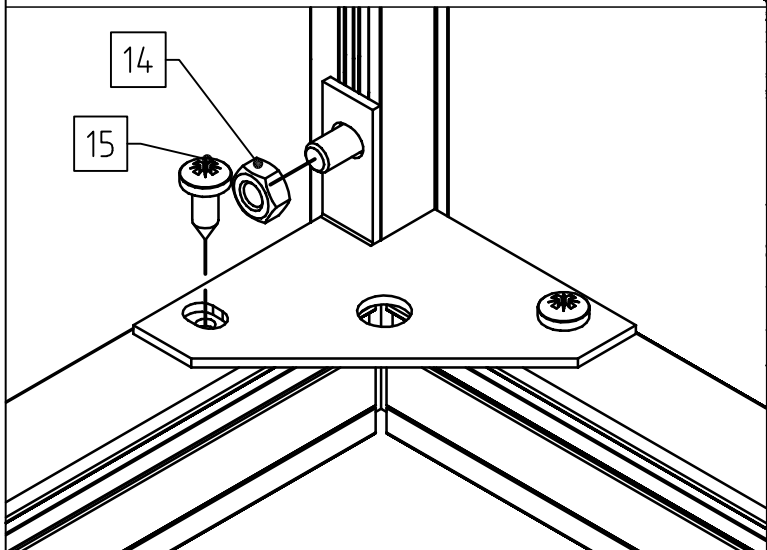
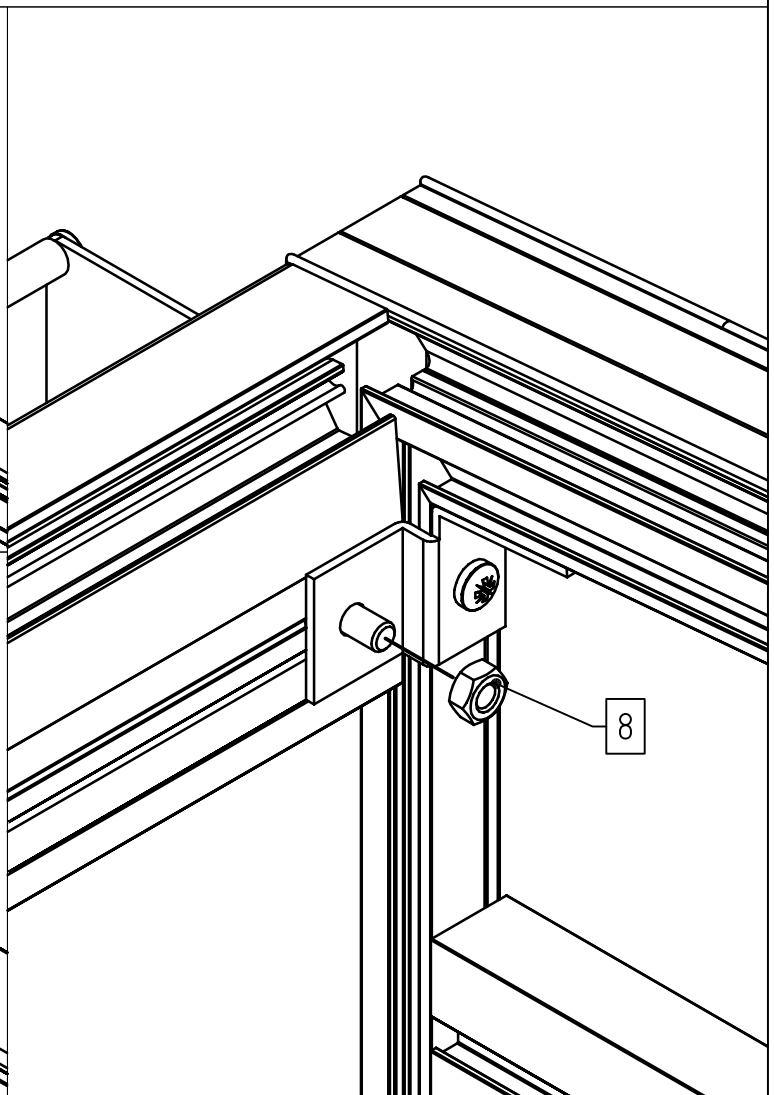
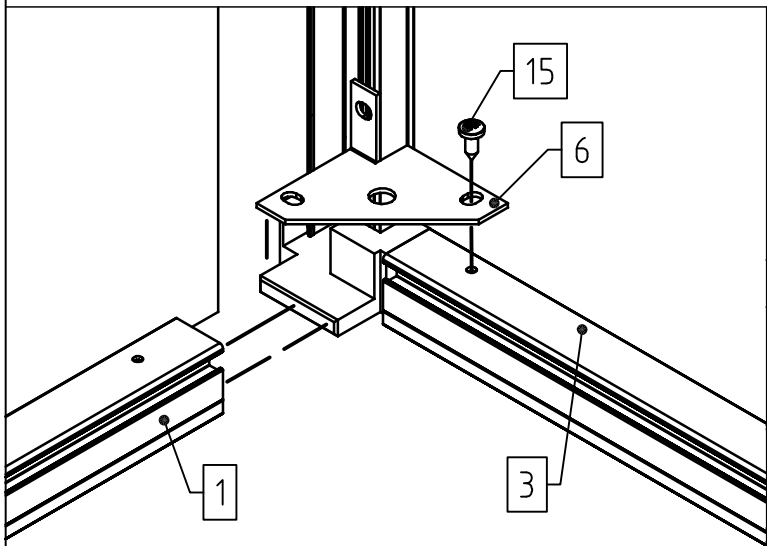
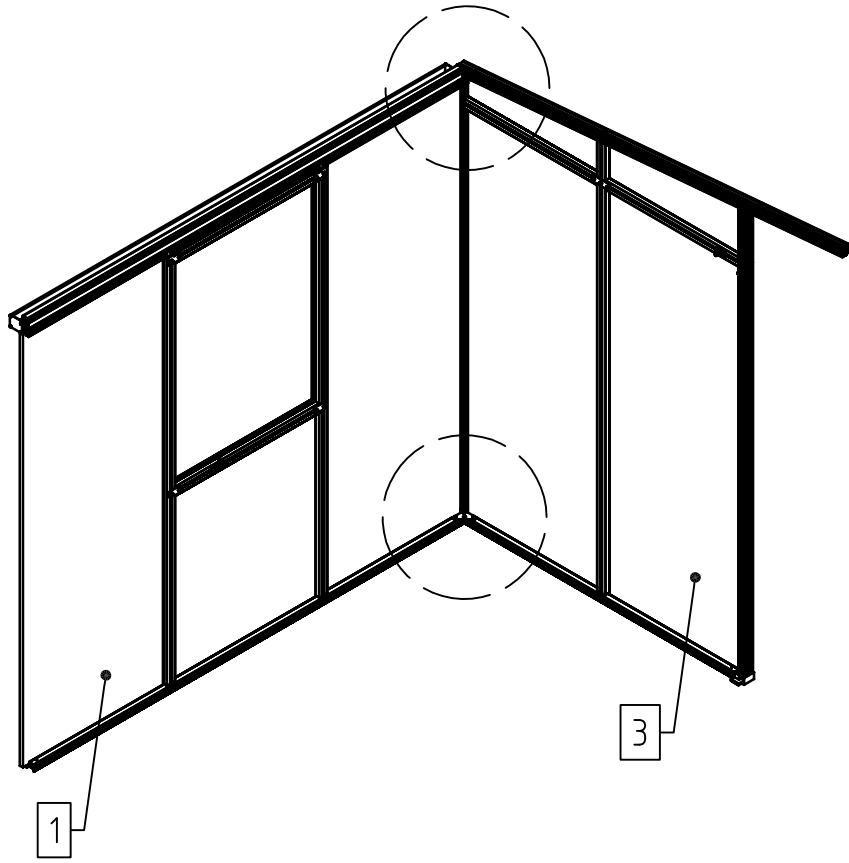
Zusammenbau Santini

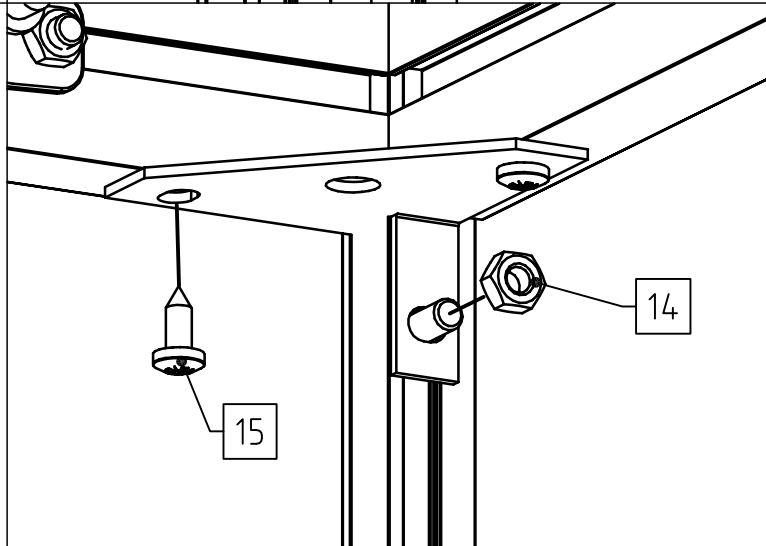
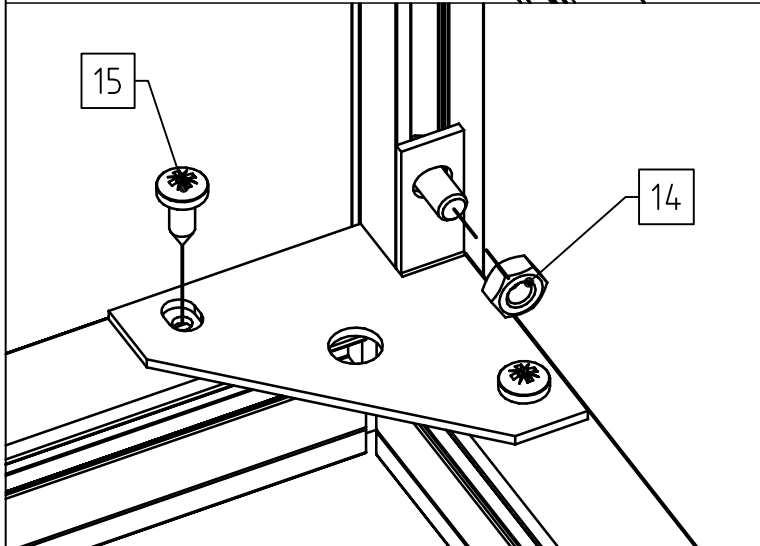
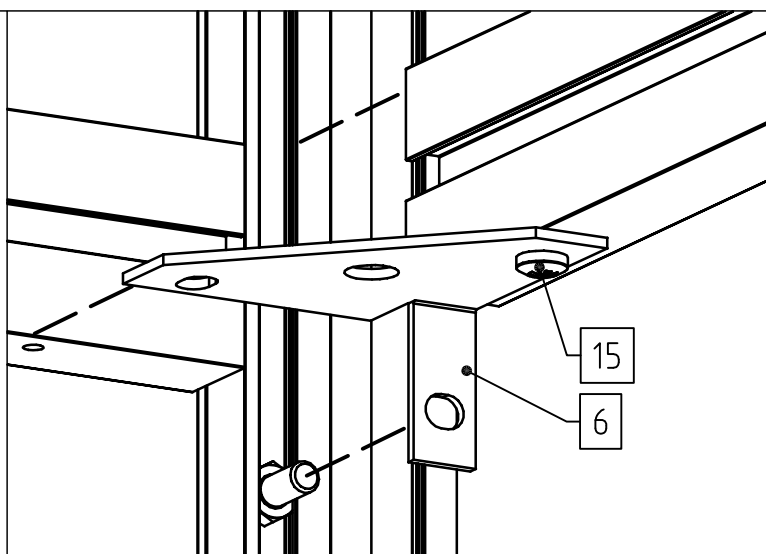
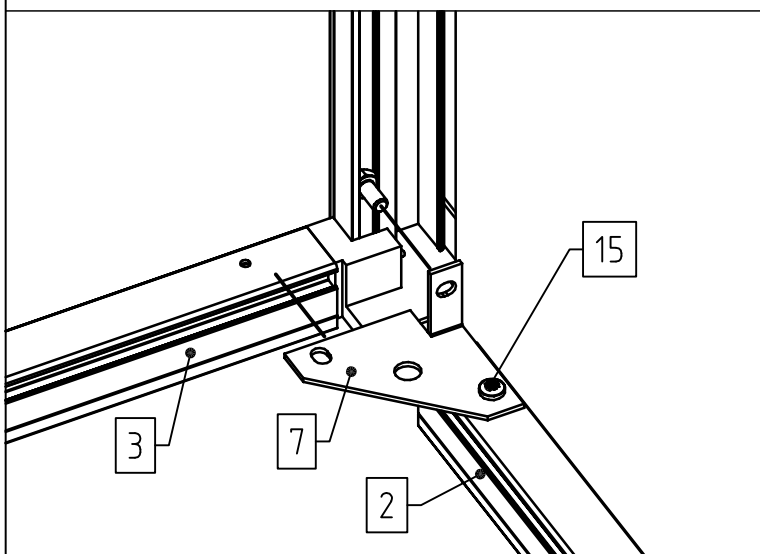
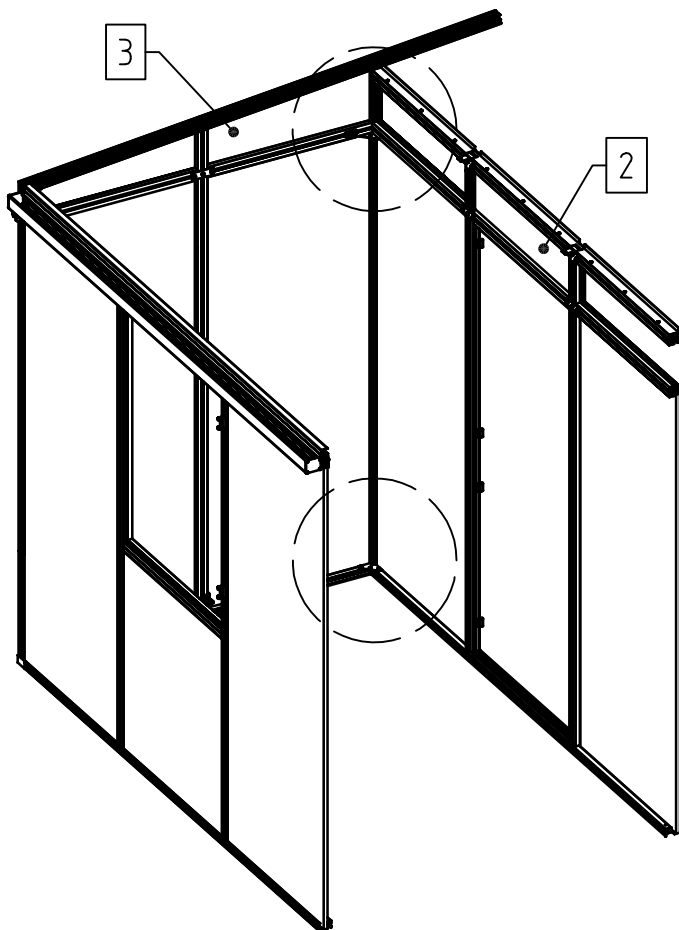
Pos.	Abbildung	Art.-Nr.	Bezeichnung	Anzahl	Bemerkung
1			Rückwandgiebel	1	
2			Türgiebel	1	
3			Seitenelement (rechts von vorne)	1	
4			Seitenelement (links von vorne)	1	
5		P068-40-01-00-07-1 P068-47-01-00-07-1	Mittelsprosse 16 mm (Dach)	2	Typ II: 1985 mm Typ II: 2487 mm
6		9999001948	Befestigungsinnenecke links	3	
7		9999001949	Befestigungsinnenecke rechts	3	
8		9999002825	Eckverbinder Traufe links (Santini)	1	
9		9999002826	Eckverbinder Traufe rechts (Santini)	1	
10		999900097	Blindstopfen	2	
11		9999000124	Sechskantschraube M6x12	2	DIN 933
12		9999000128	Sechskantmutter M6	14	DIN 934

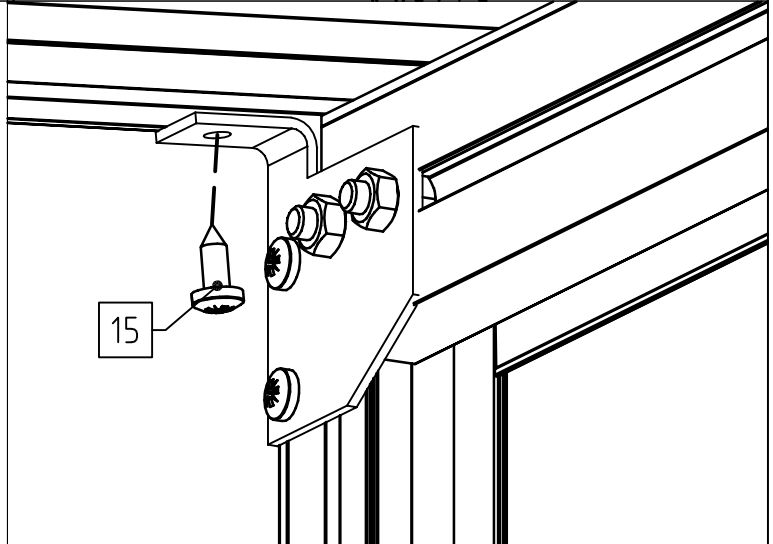
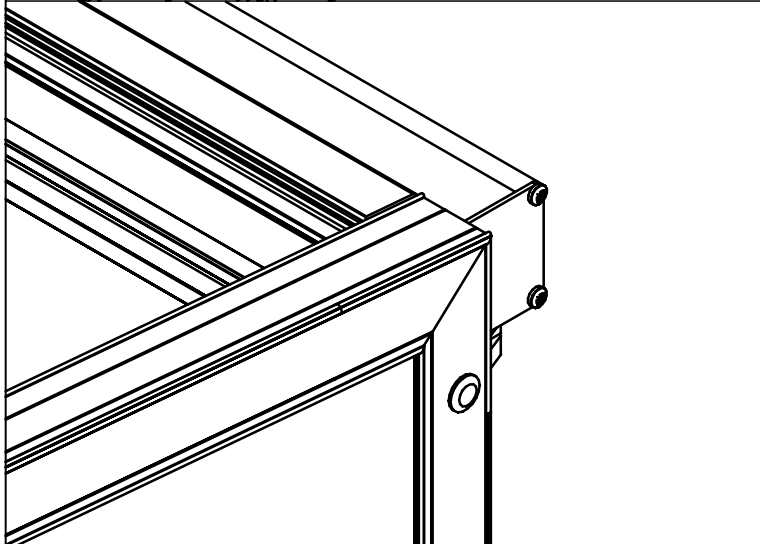
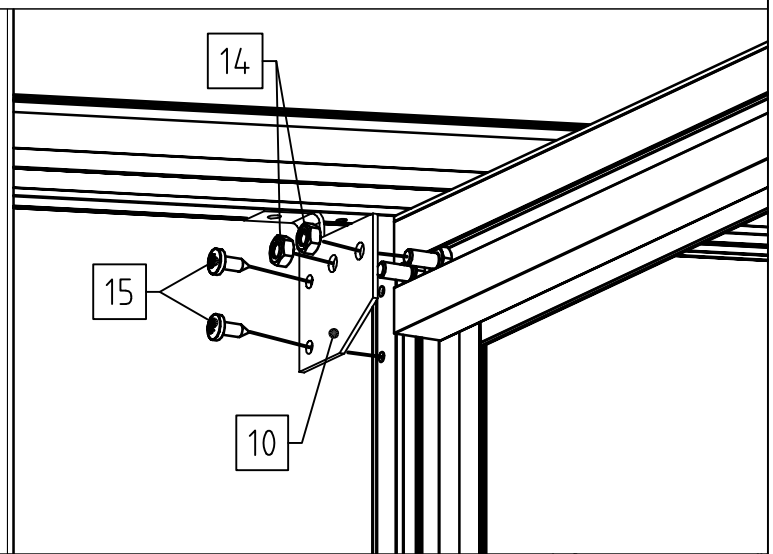
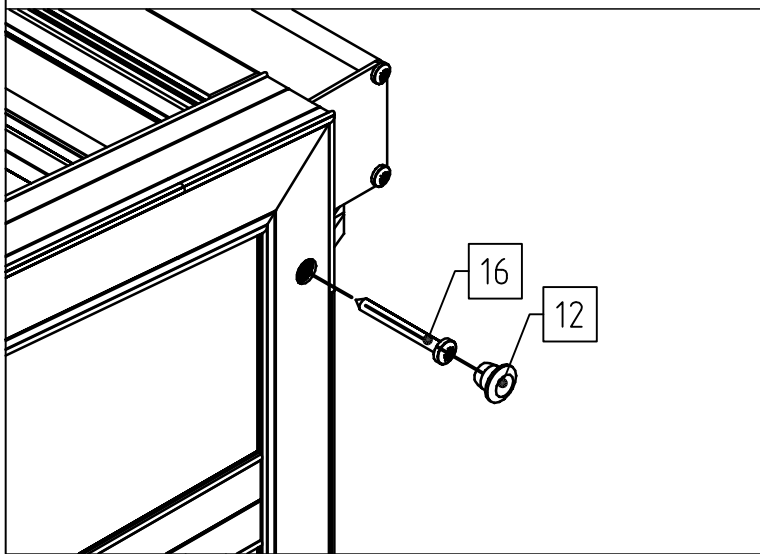
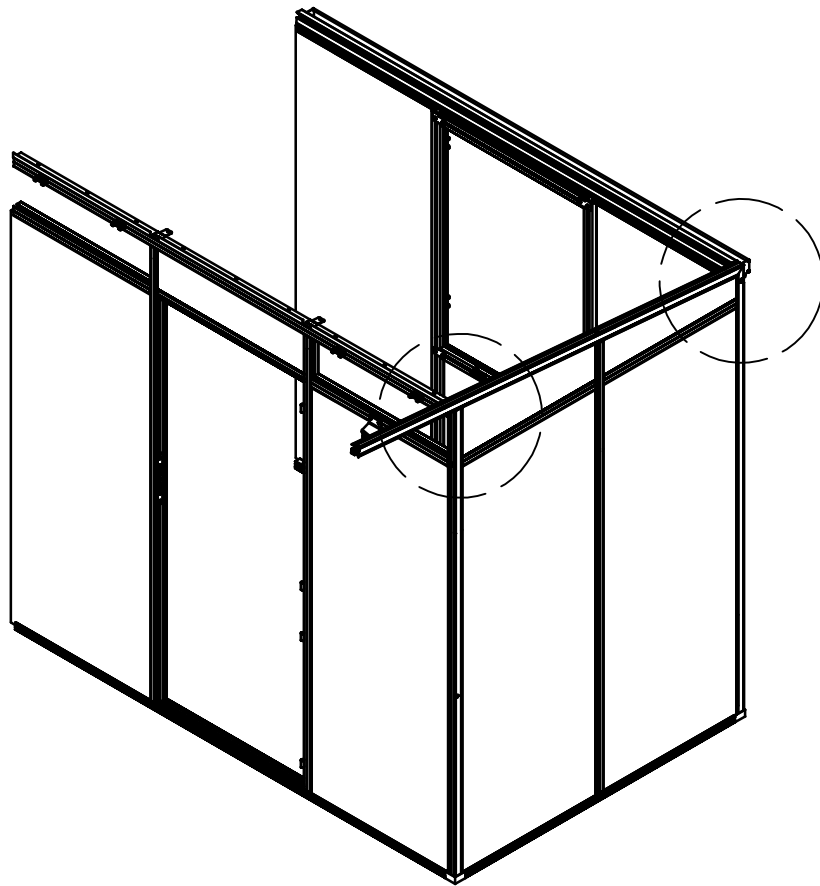
STÜCKLISTE

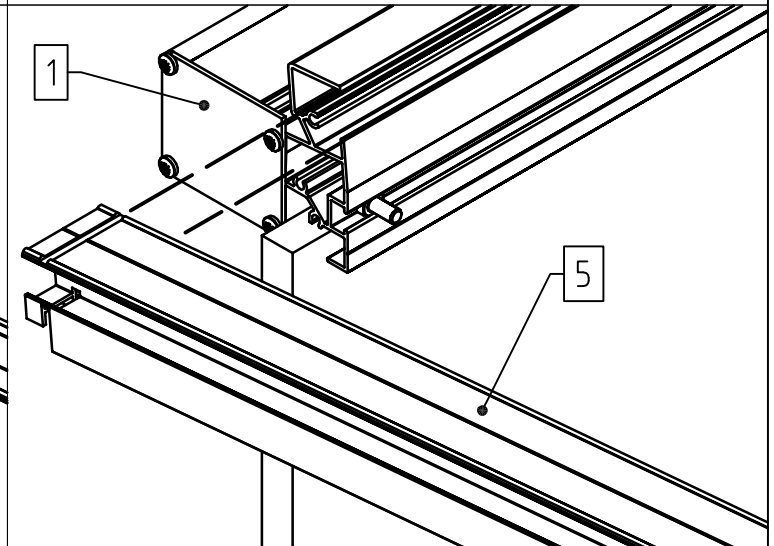
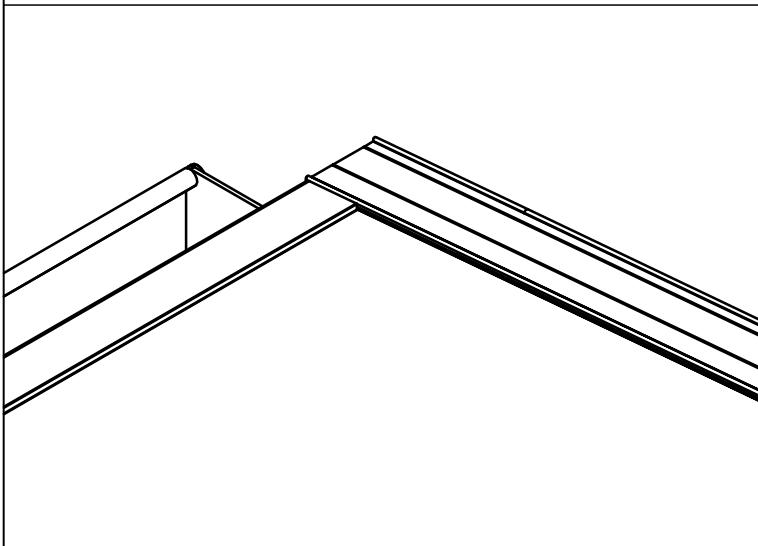
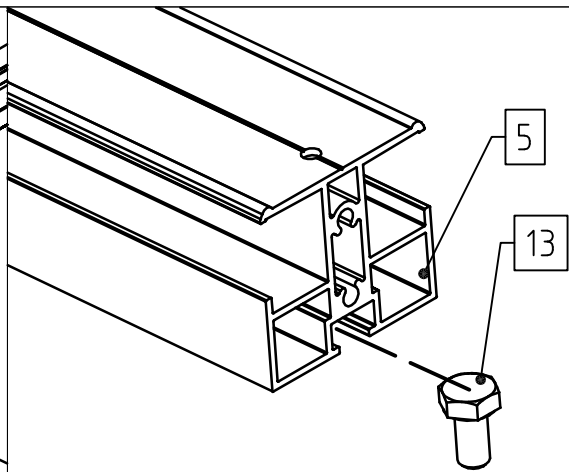
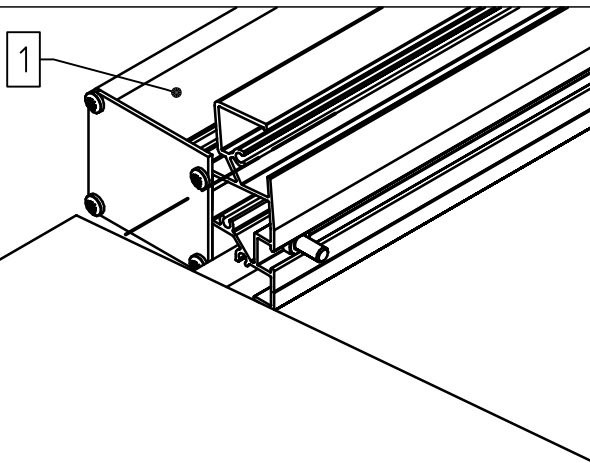
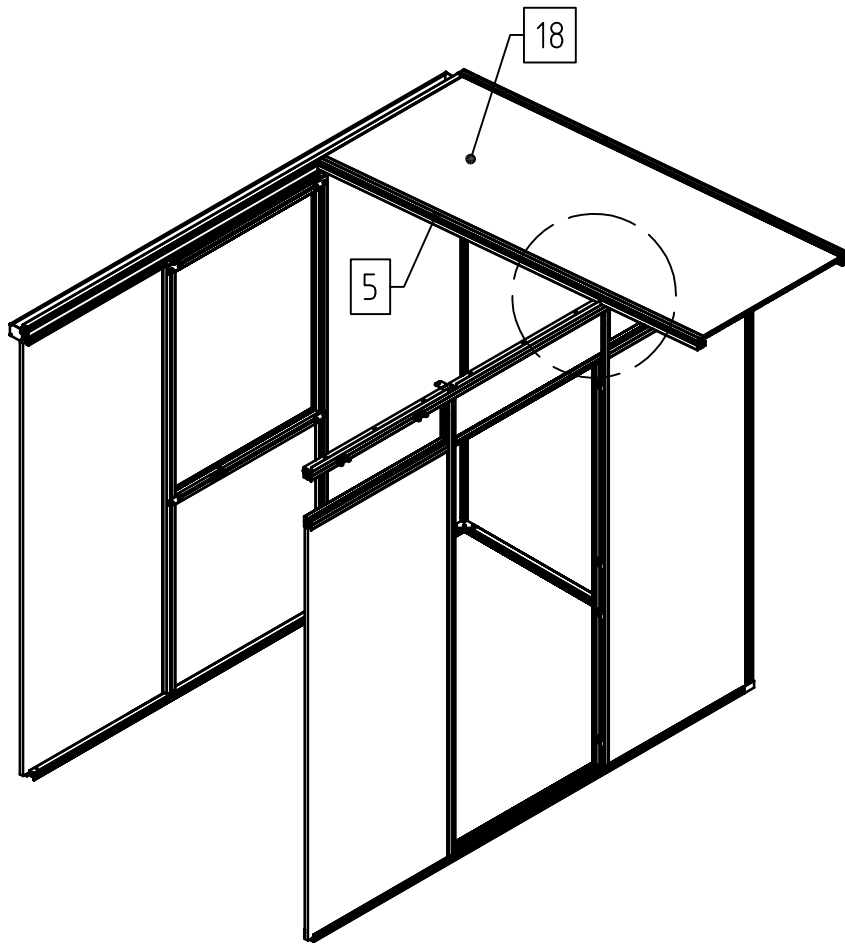
Zusammenbau Santini

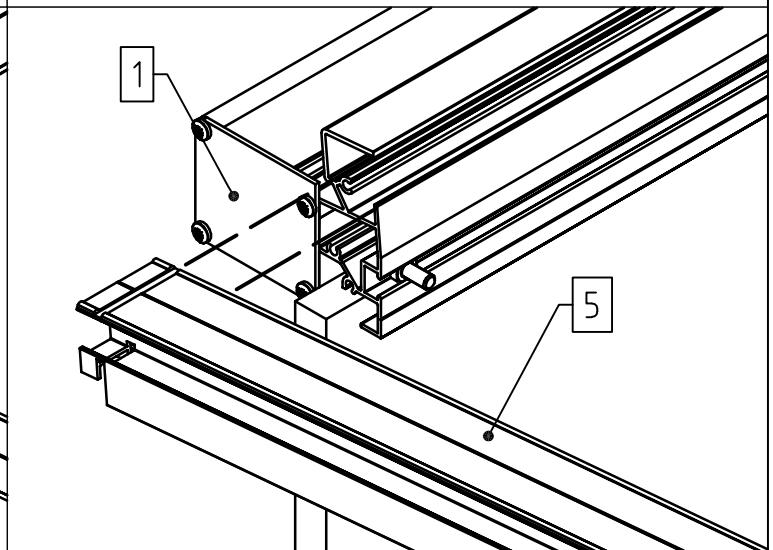
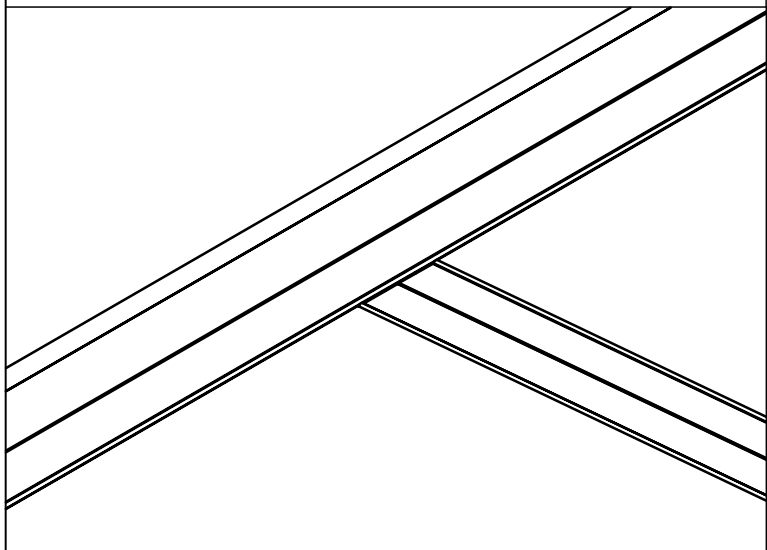
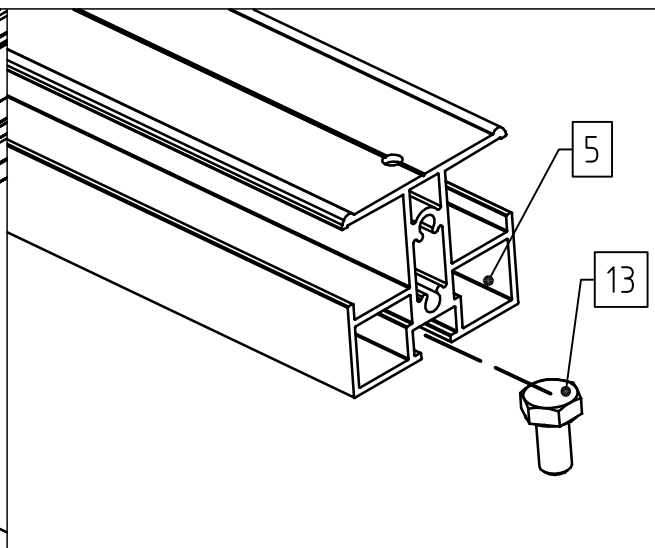
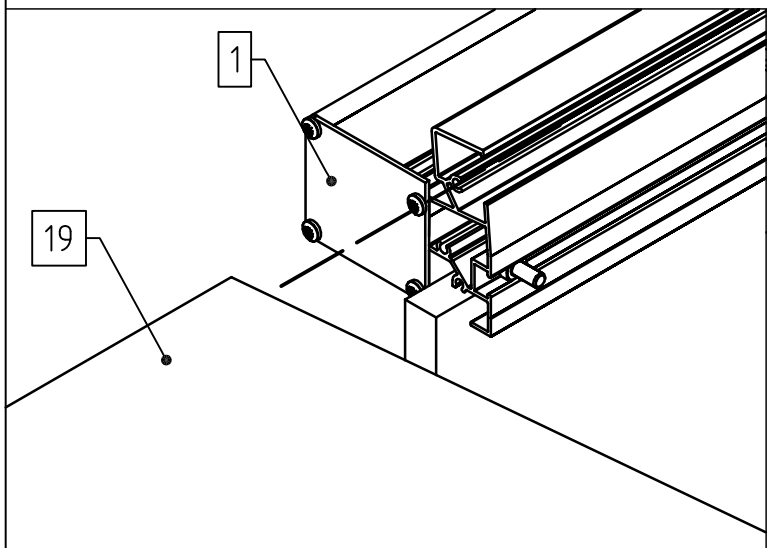
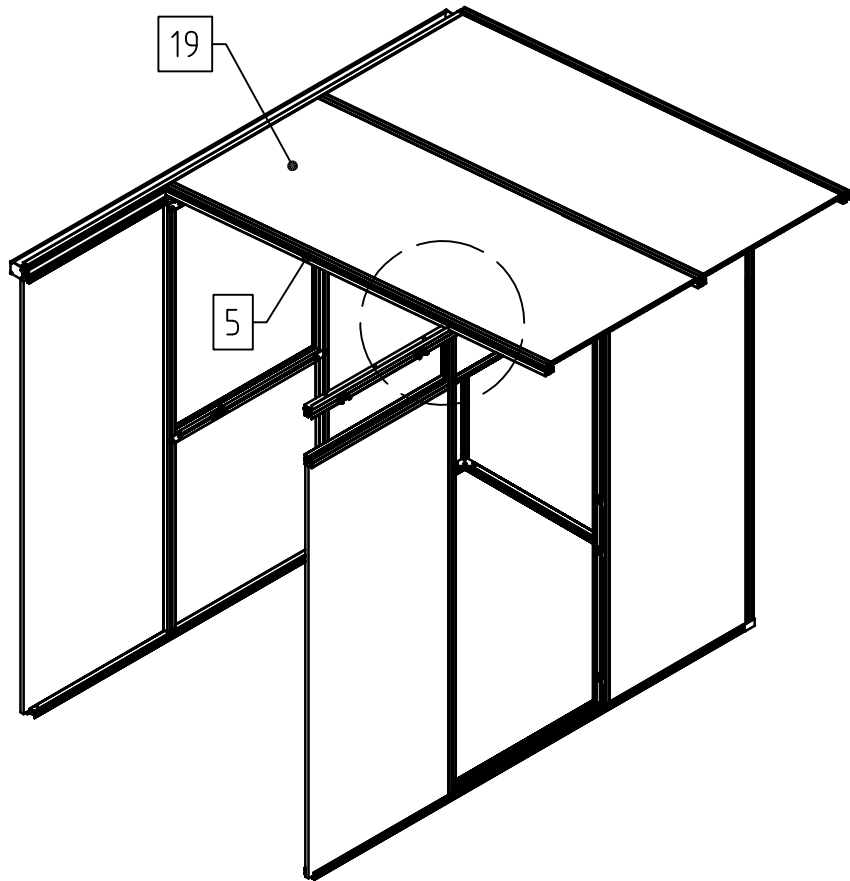
Pos.	Abbildung	Art.-Nr.	Bezeichnung	Anzahl	Bemerkung
13		9999000144	Linsenkopfschraube 4,2 x 13	18	DIN 7981
14		9999000902	Linsenkopfschraube 4,2 x 45	2	DIN 7981
15		9999000119	Keildichtung 3-5 mm	1x 3,0m	Doppelstrang (für Türgiebel vor Ort zuschneiden)
16			PC-Hohlkammerplatte 740 x 1975 mm (Typ IIs) 1060 x 2475 mm (Typ II)	2	
17			PC-Hohlkammerplatte 776 x 1975 mm (Typ IIs) 776 x 2475 mm (Typ II)	1	
18					
19					
20					
21					
22					
23					
24					



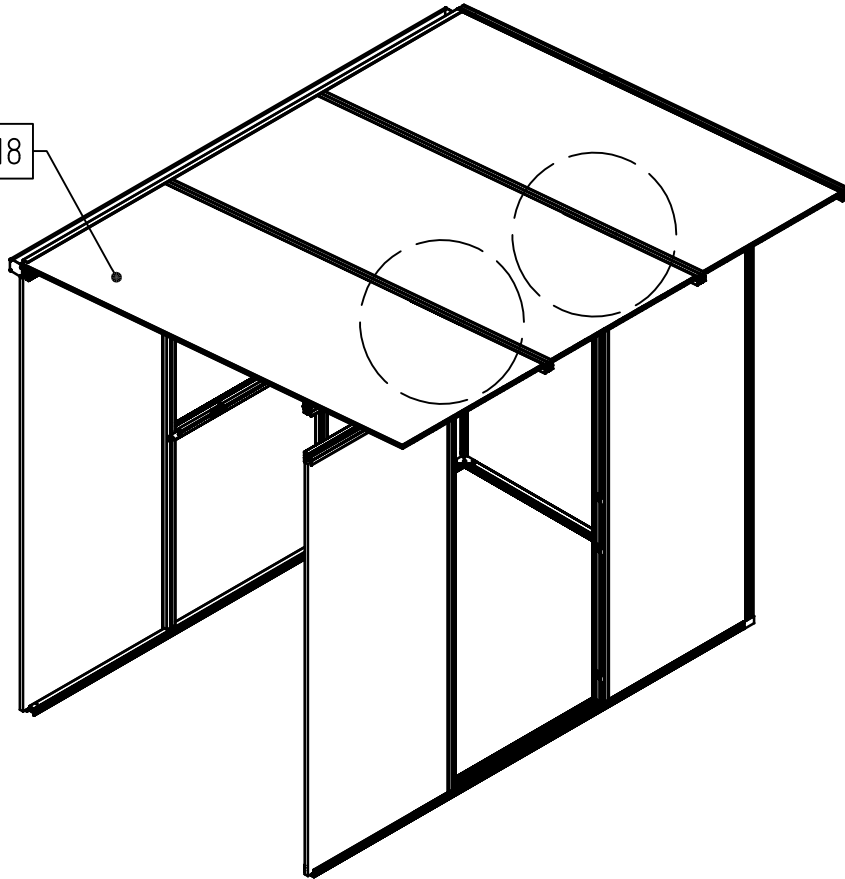






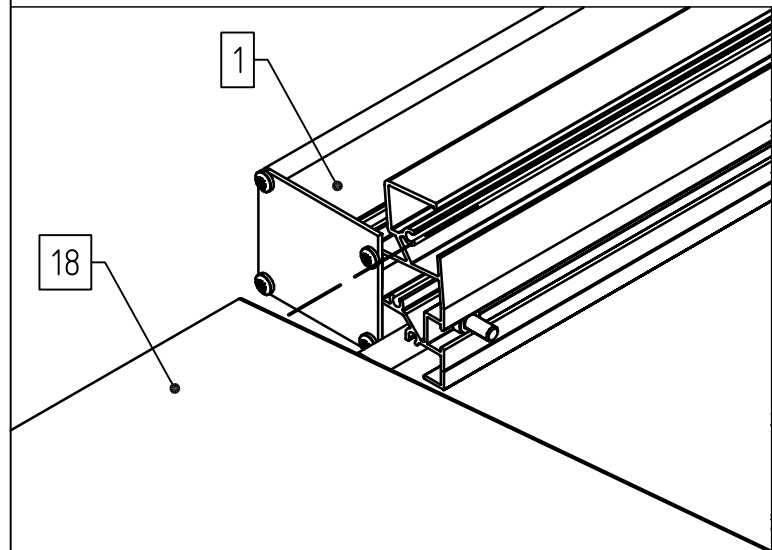


18



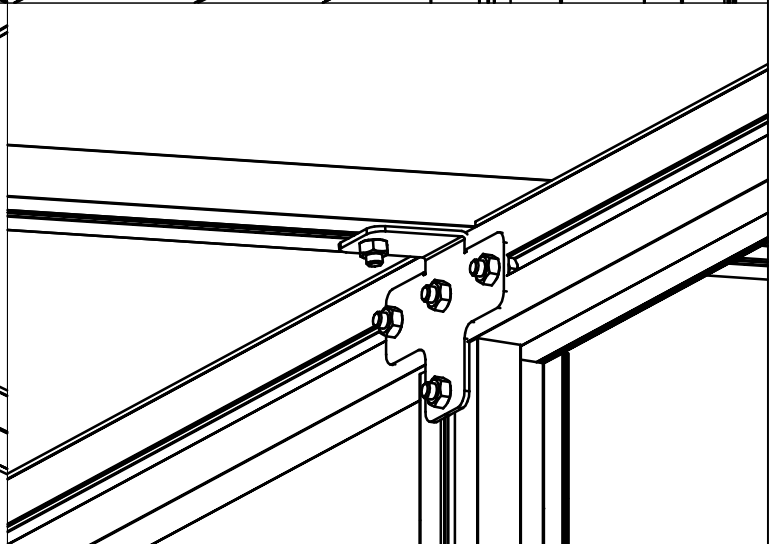
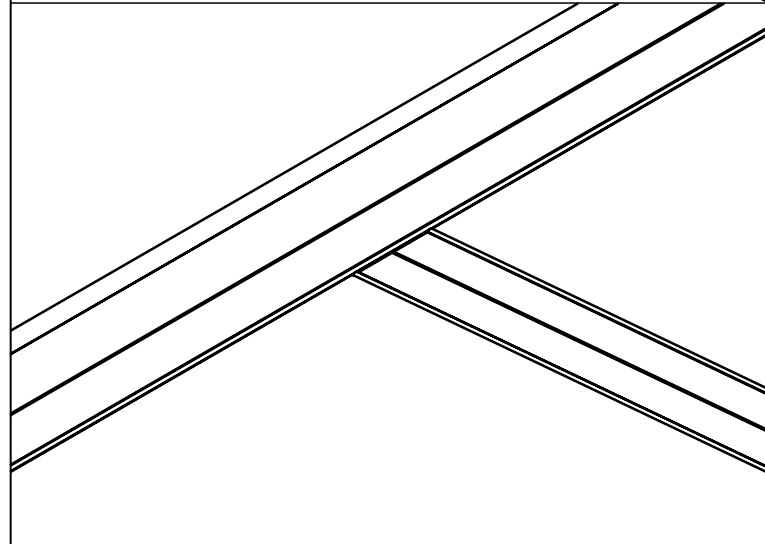
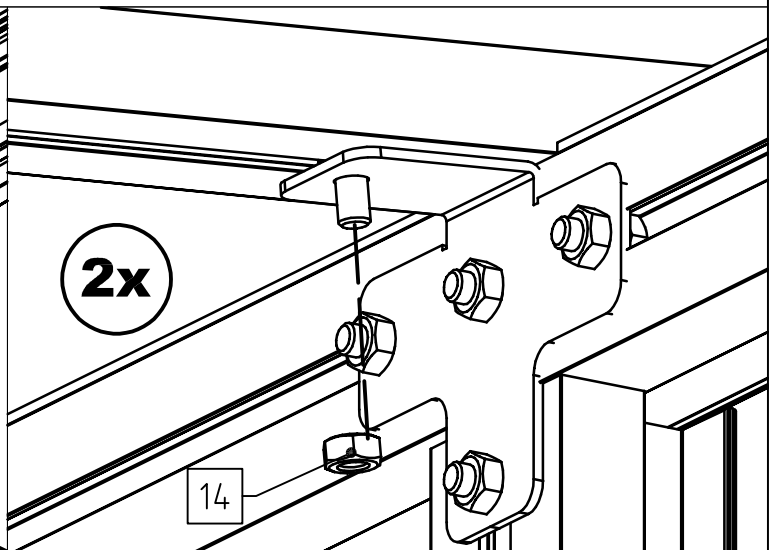
1

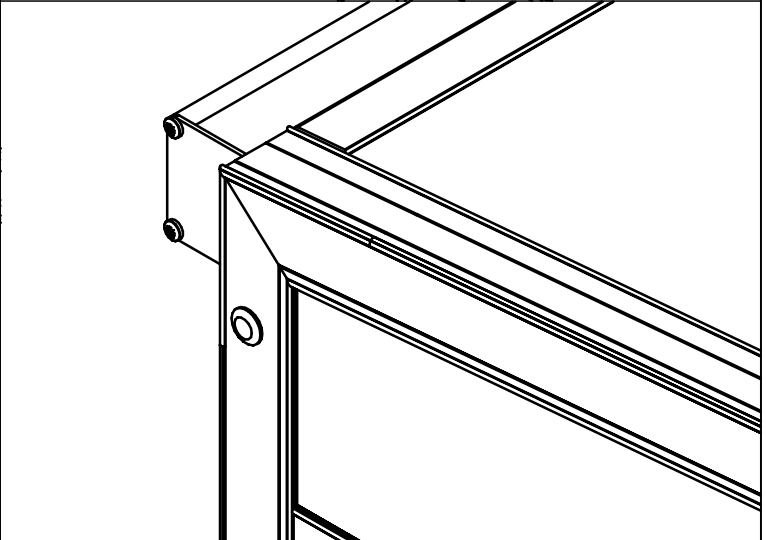
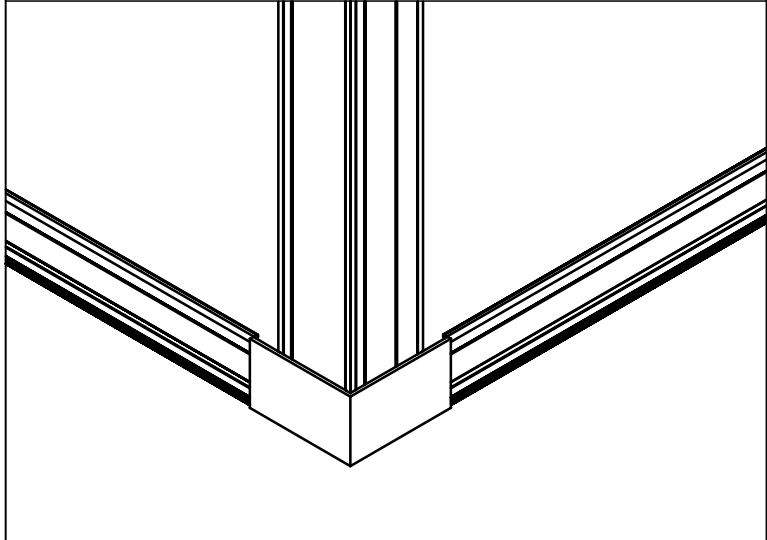
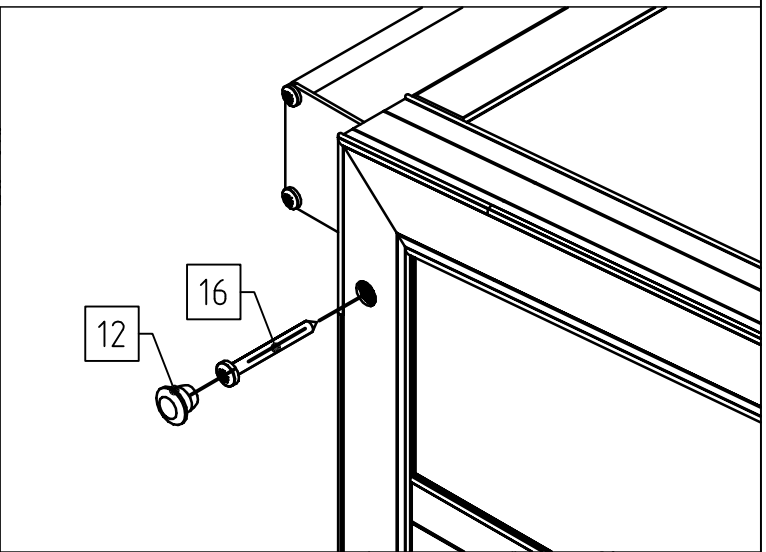
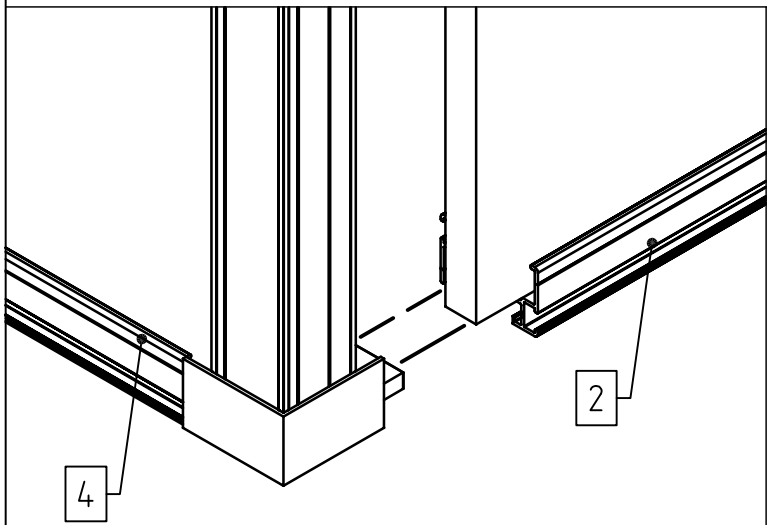
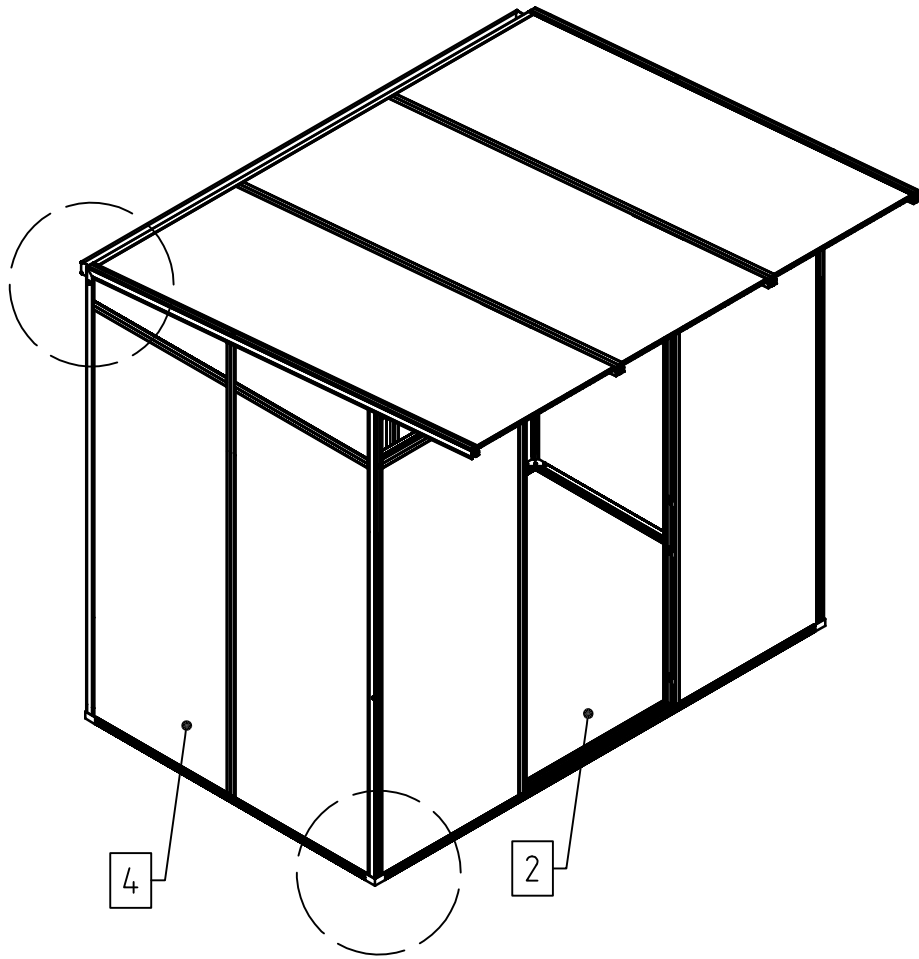
18

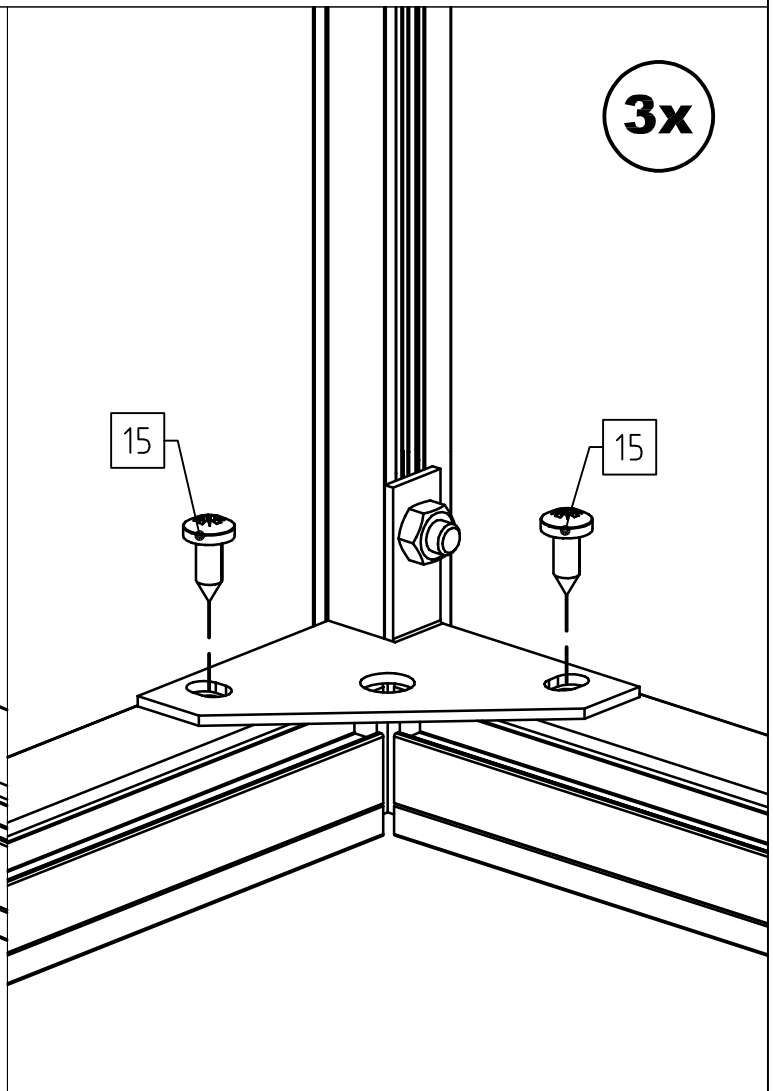
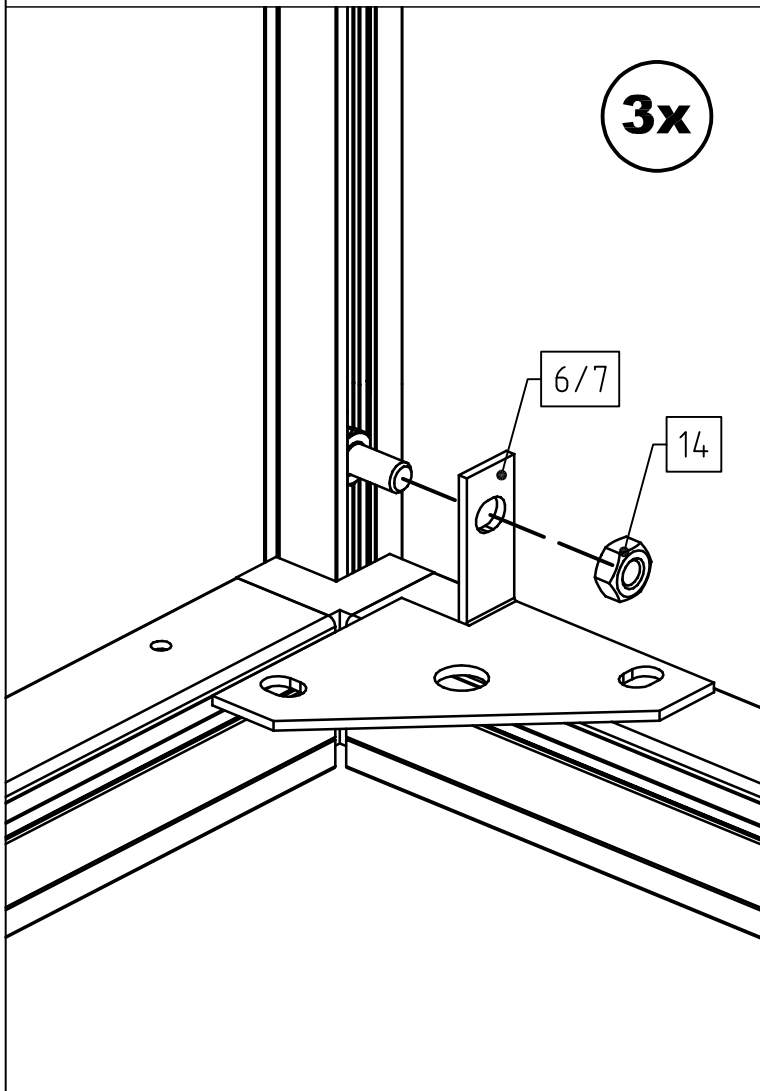
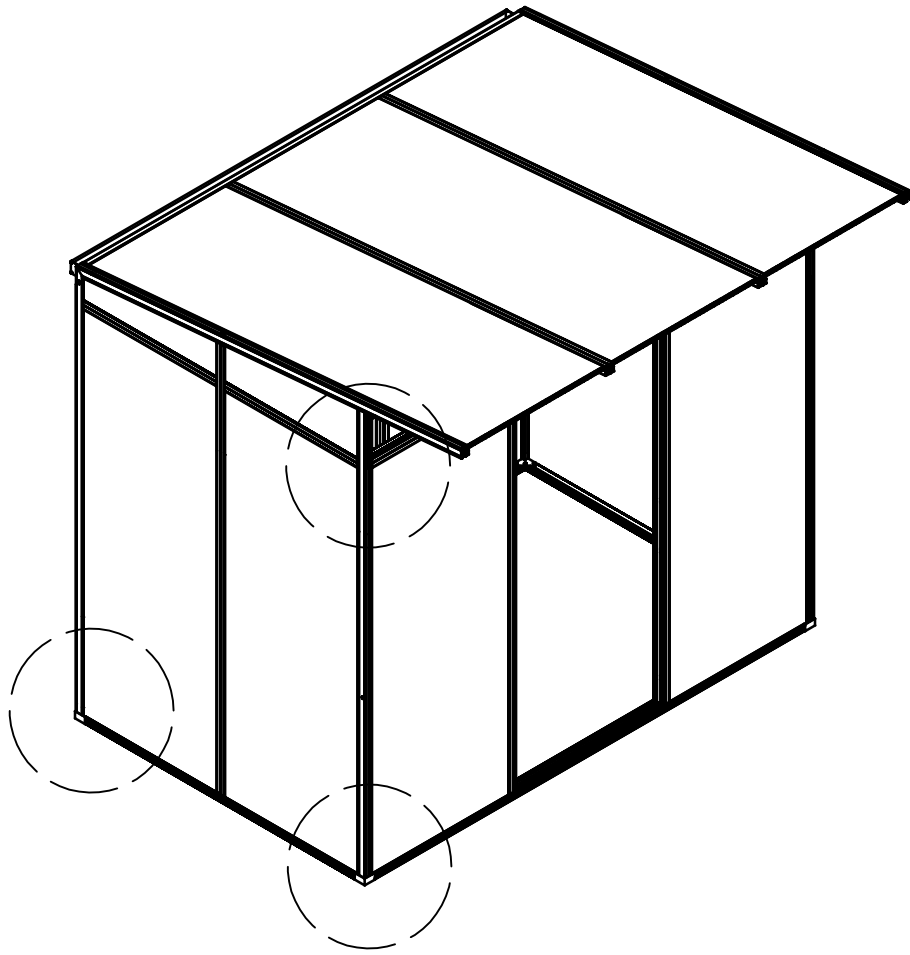


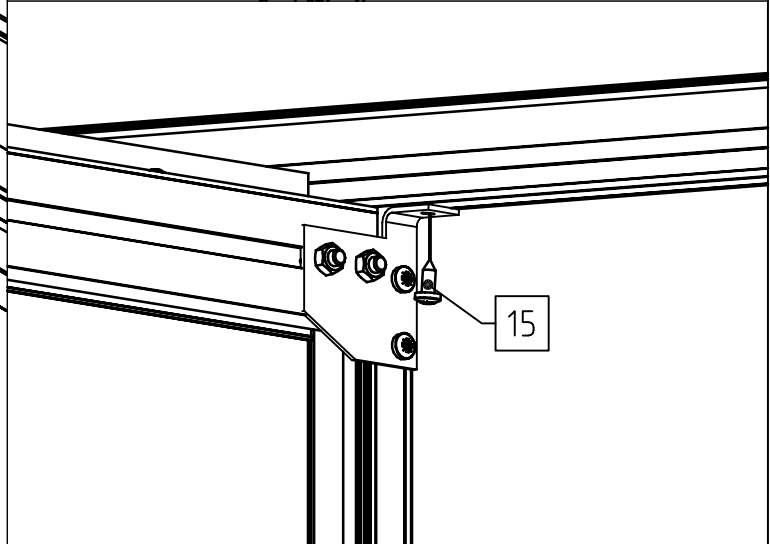
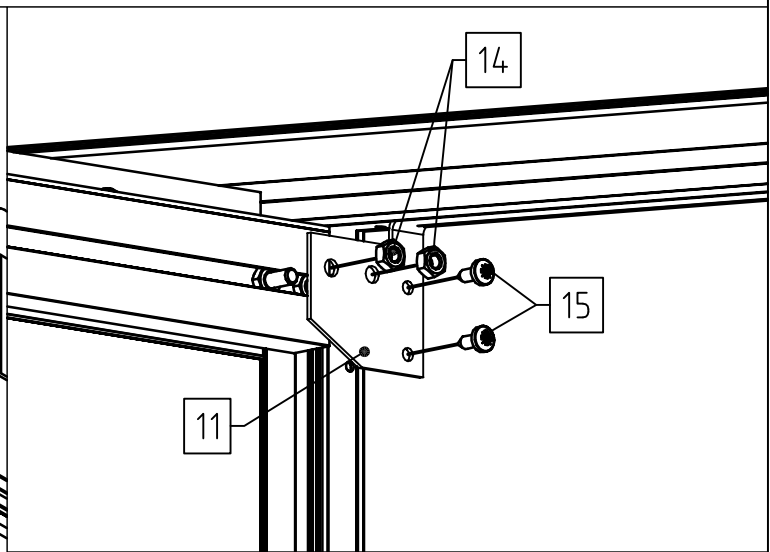
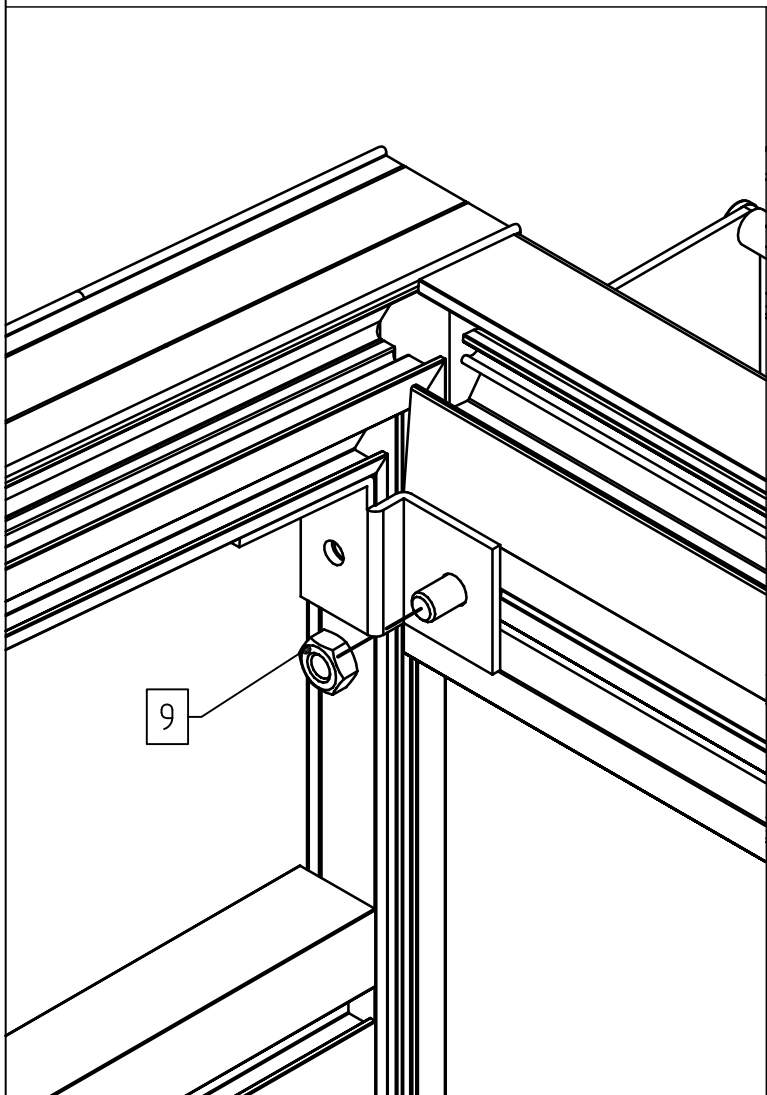
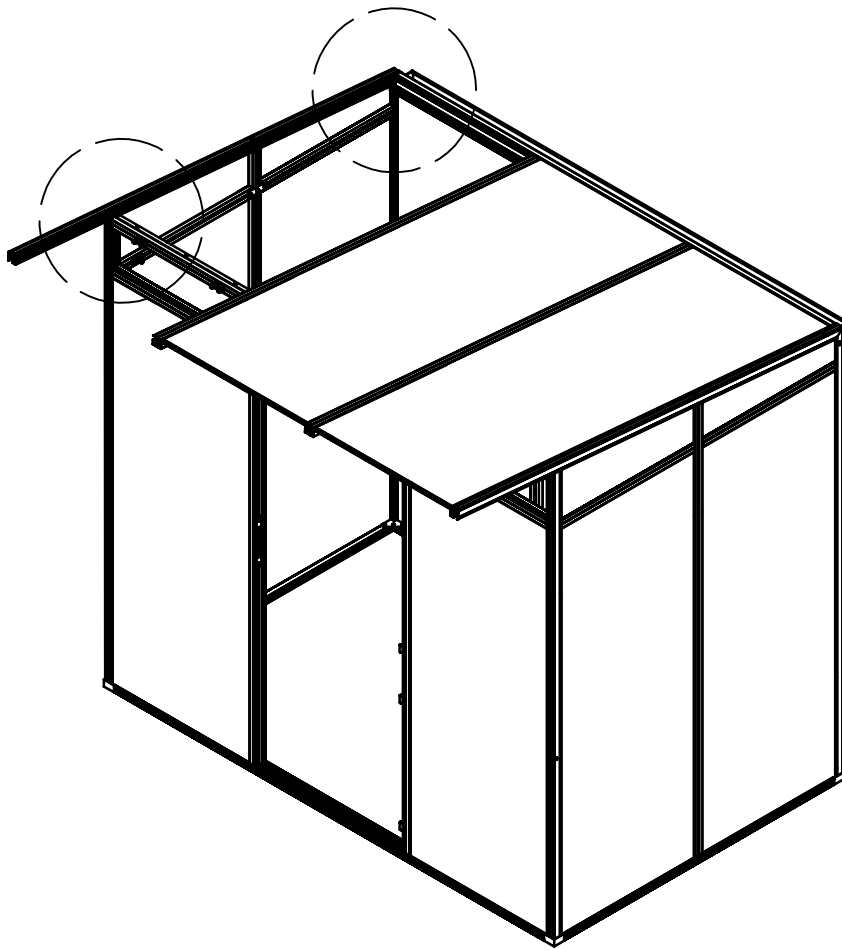
2x

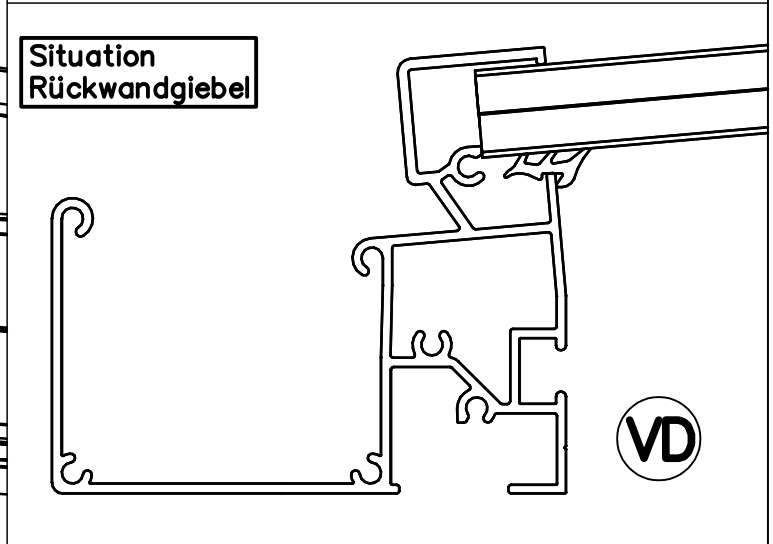
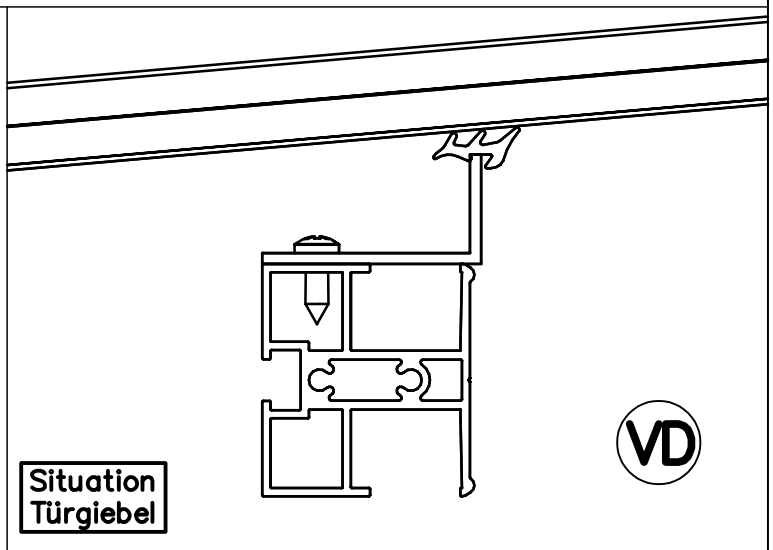
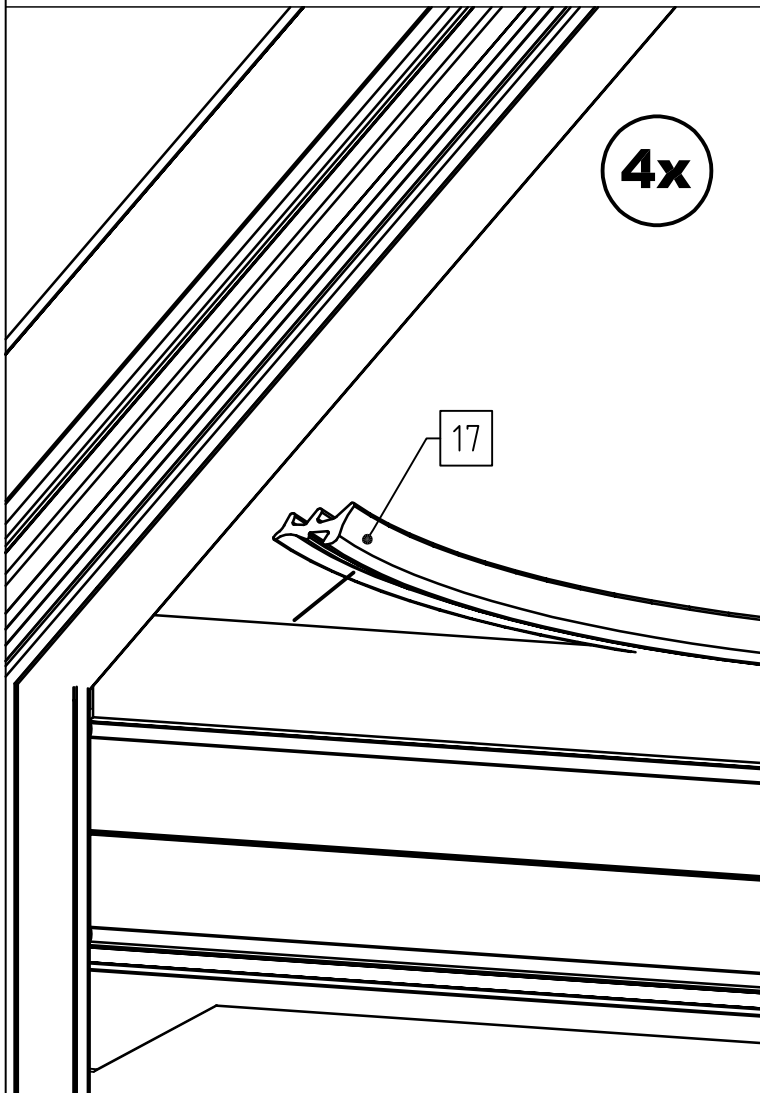
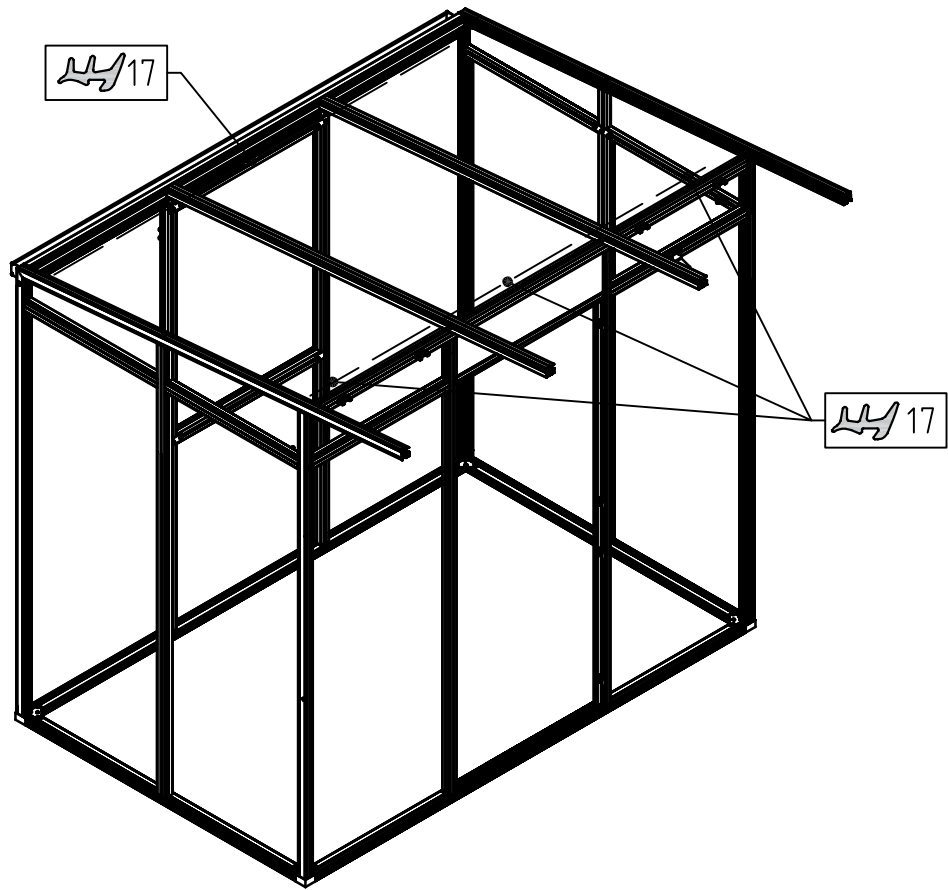
14







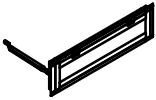
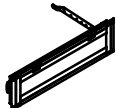

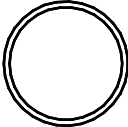



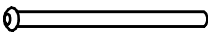
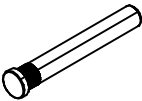
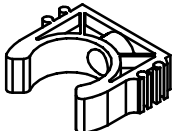






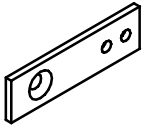


STÜCKLISTE

Endmontage Santini

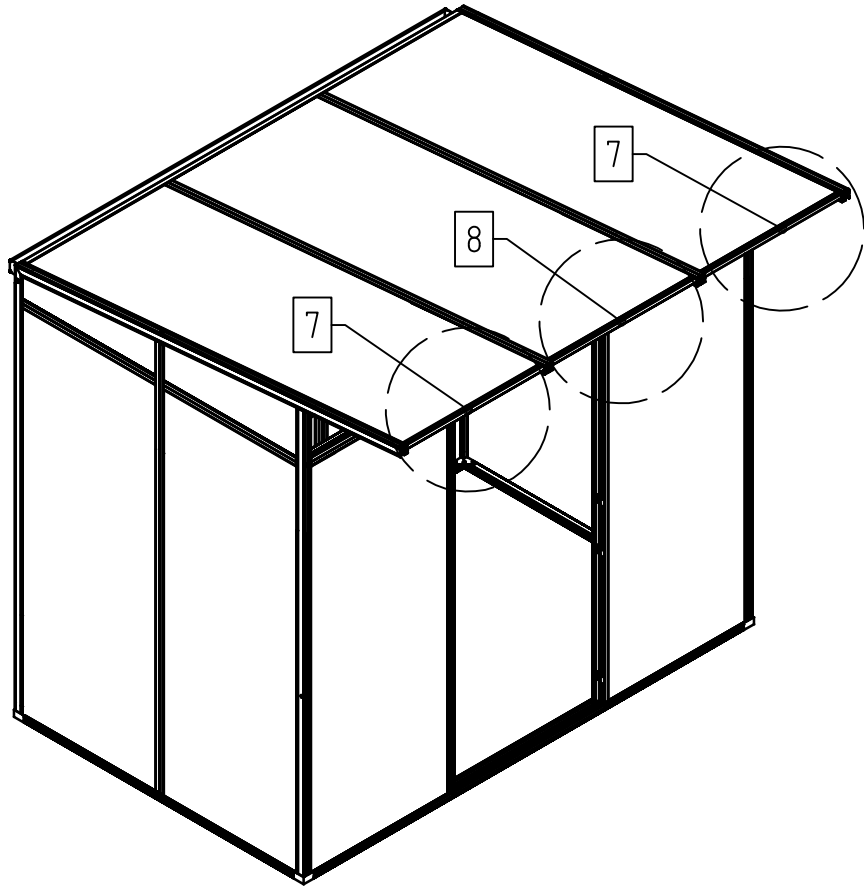
Pos.	Abbildung	Art.-Nr.	Bezeichnung	Anzahl	Bemerkung
1			Drehtür unten	1	
2			Drehtür oben	1	
3			Oberlicht links	1	
4			Oberlicht rechts	1	
5			Rückwandfenster	1	
6		P075-03-01-00-00-1	Fallrohr Ø32 mm	1	1750 mm
7		P032-09-01-00-07-1 (Typ IIs) P032-11-01-00-07-1 (Typ II)	U-Abschluss 16 mm (links & rechts)	2	Typ IIs: 709 mm Typ II: 1029 mm
8		P032-10-01-00-07-1	U-Abschluss 16 mm (Mitte)	1	746 mm
9		P026-05-01-00-00-1 (Typ IIs) P026-06-01-00-00-1 (Typ II)	Winkelprofil 50 x 20 x 2	1	Typ IIs: 2326 mm Typ II: 2966 mm
10		9999000520	Scharnierbolzen Ø6 x 90 mm	4	
11		9999000358	Scharnierbolzen	6	52 mm
12		9999000027	Fallrohrschelle 32 mm	1	

STÜCKLISTE

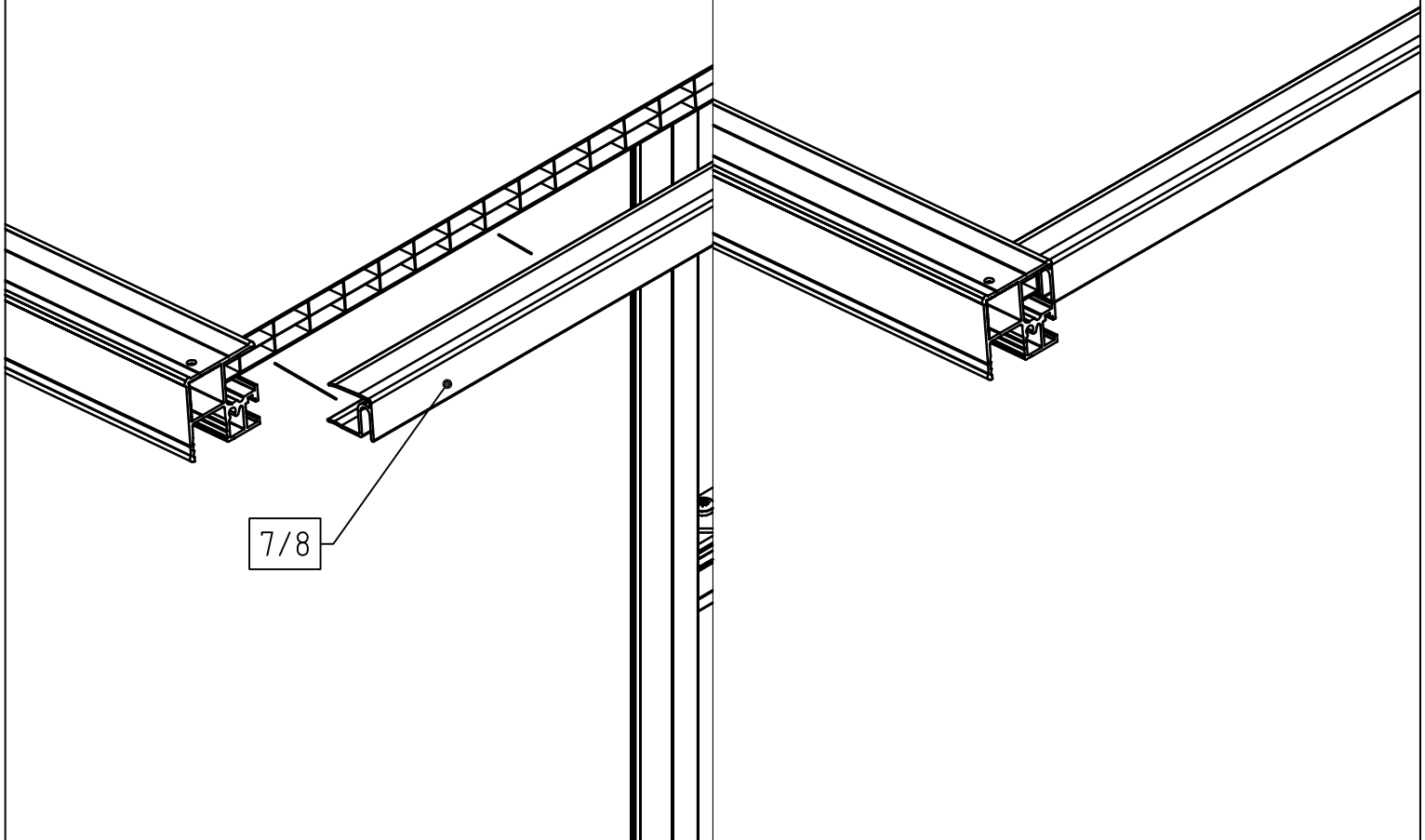
Endmontage Santini

Pos.	Abbildung	Art.-Nr.	Bezeichnung	Anzahl	Bemerkung
13		9999000475	Fallrohrbefestigungsplatte	1	
14		9999000144	Linsenkopfschraube 4,2 x 13	4	DIN 7981
15		9999001984	Linsenkopfschraube 4,8 x 9,5	2	DIN 7981
16		9999000474	Senkschraube M6 x 16	1	DIN 965
17					
18					
19					
20					
21					
22					
23					
24					

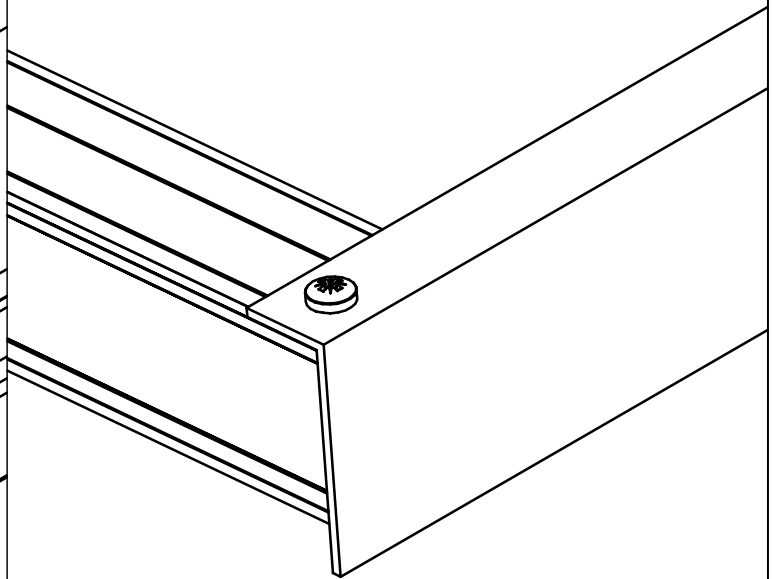
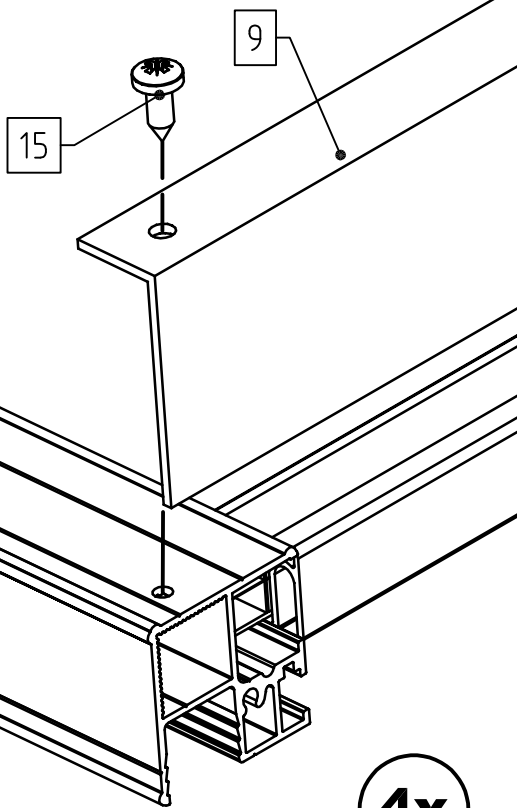
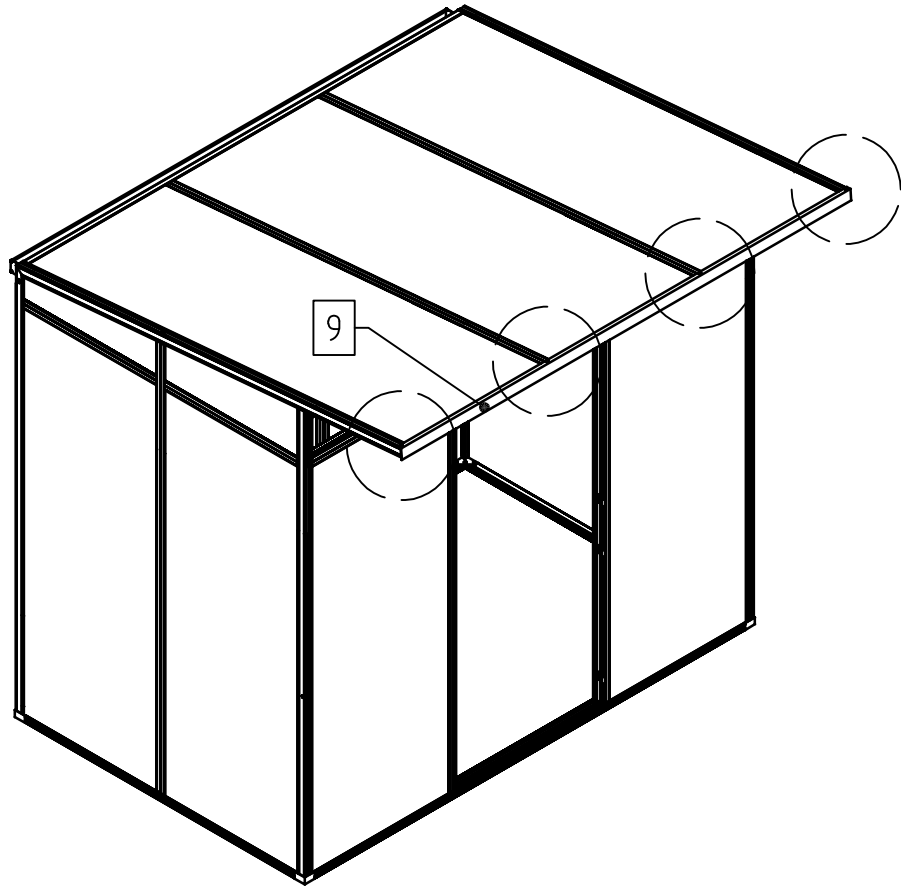
A



3x

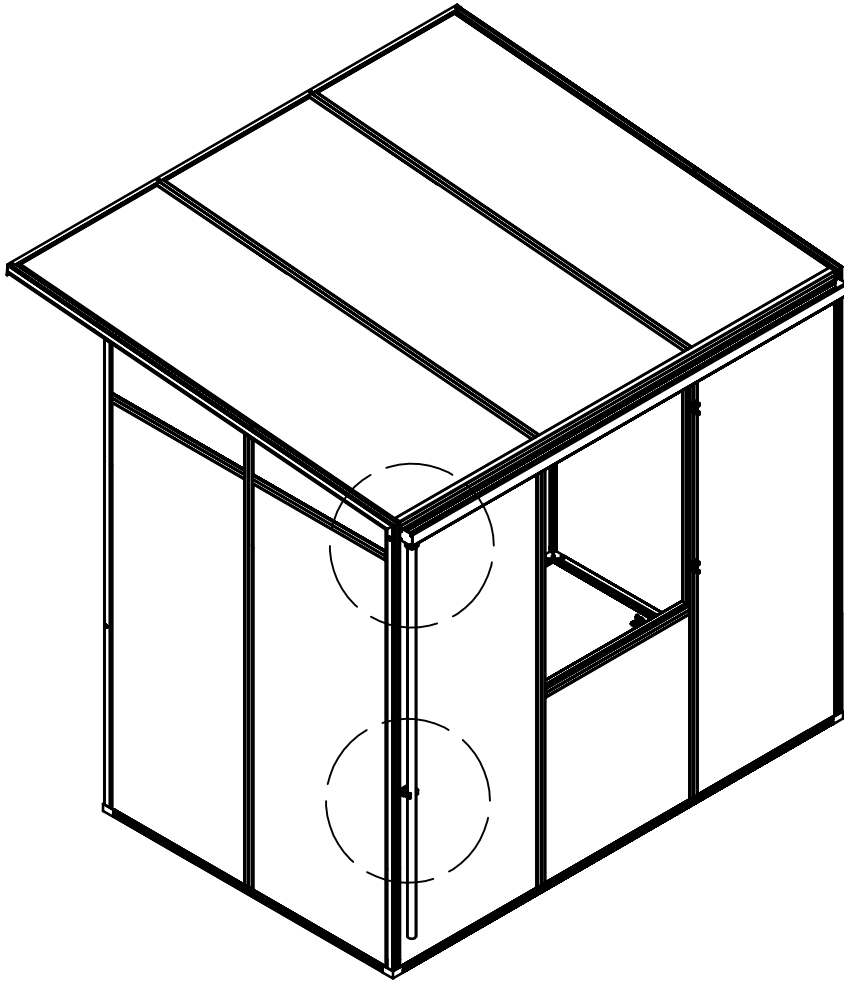


A

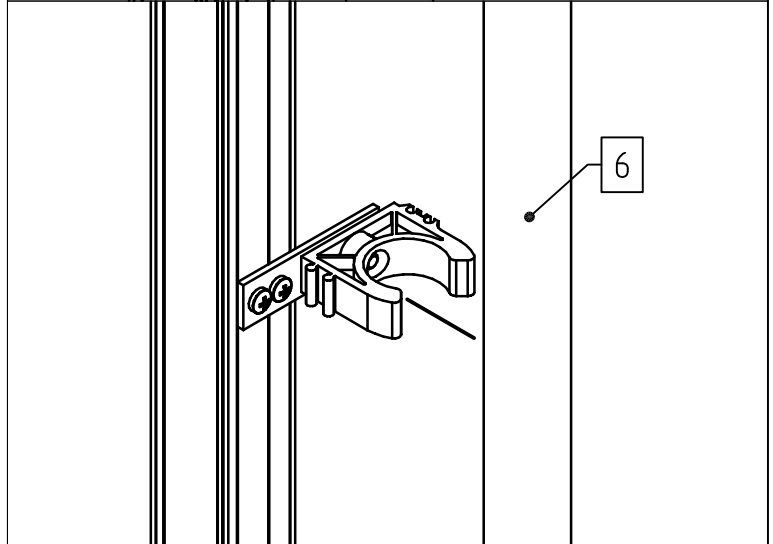
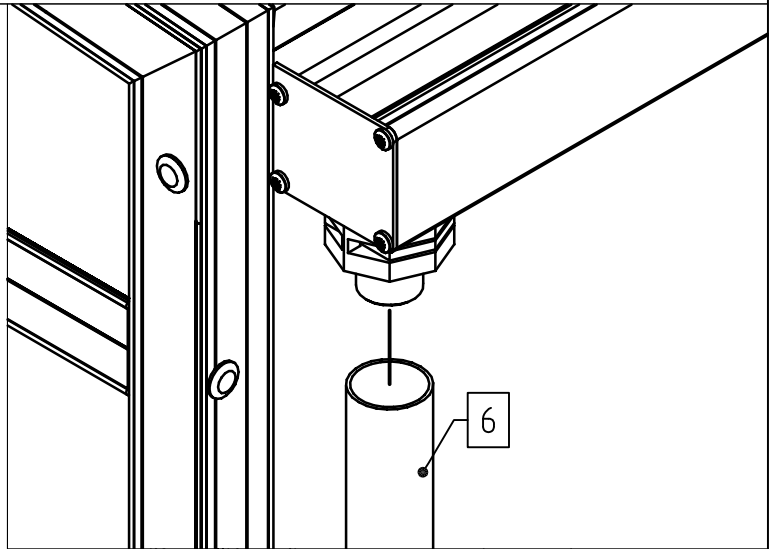
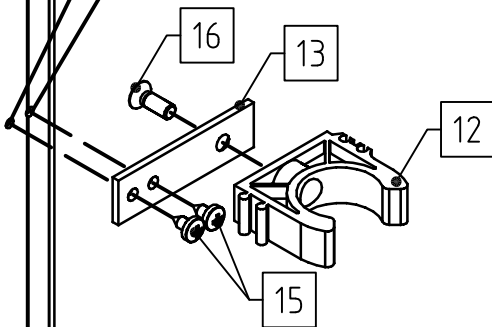


4x

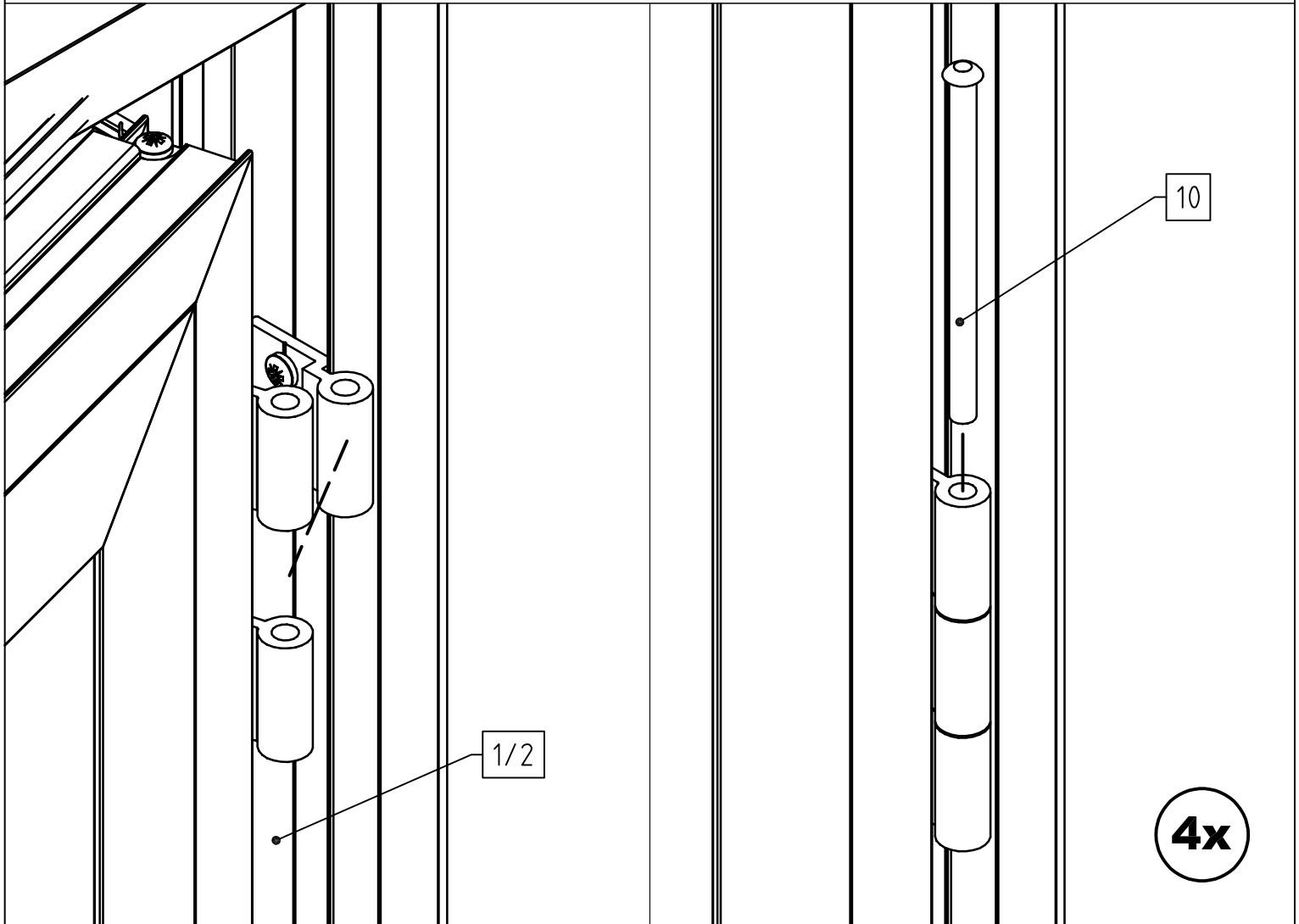
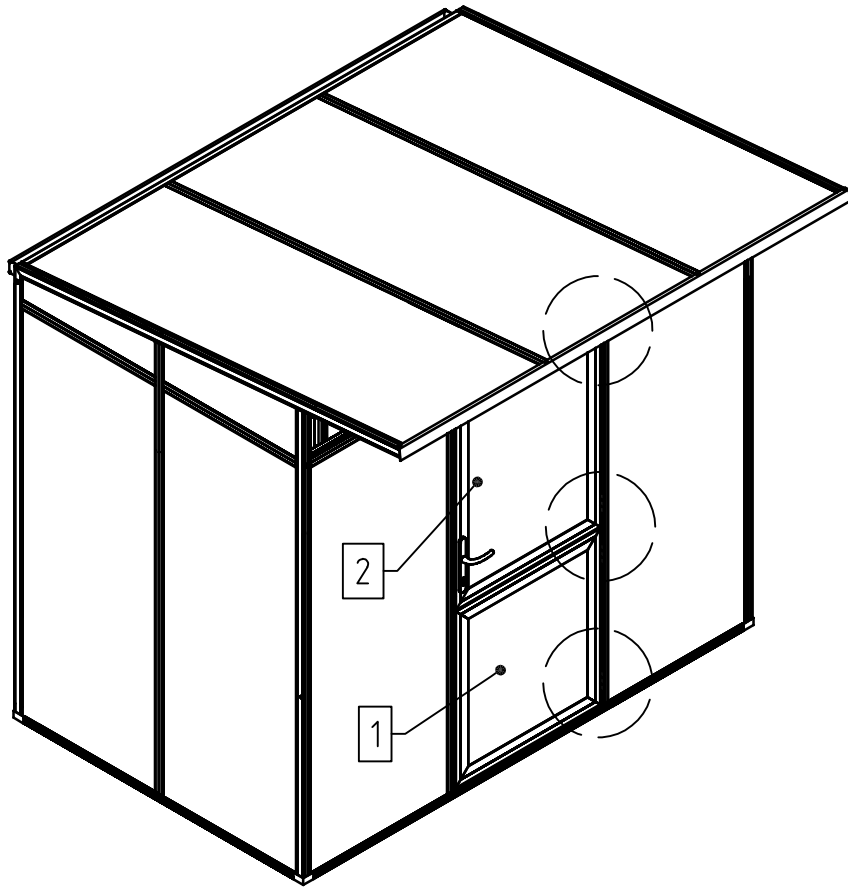
A



Bohrung
Ø4mm örtlich
vornehmen!

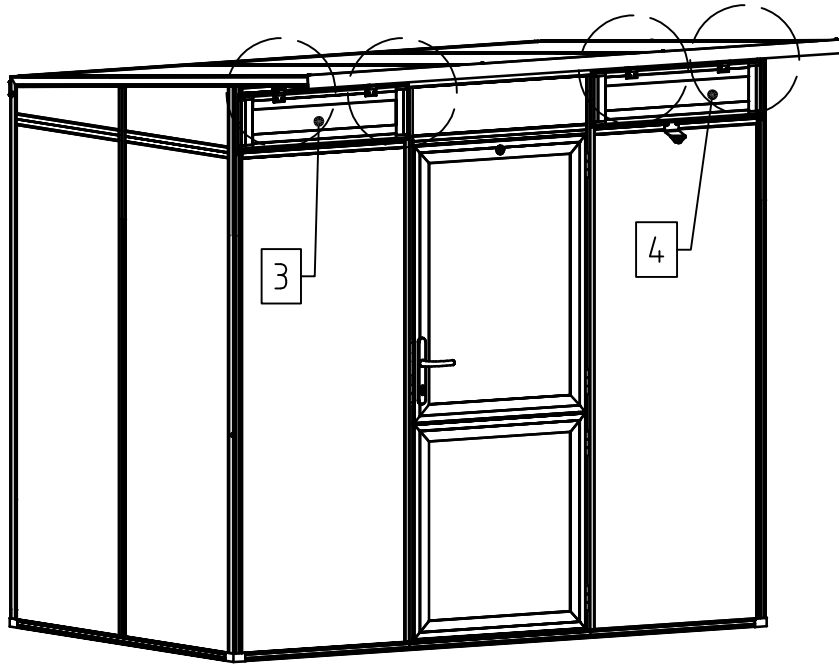


A

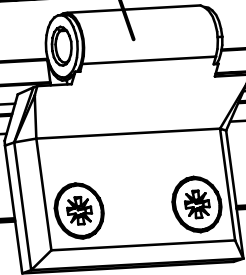


4x

A



2x

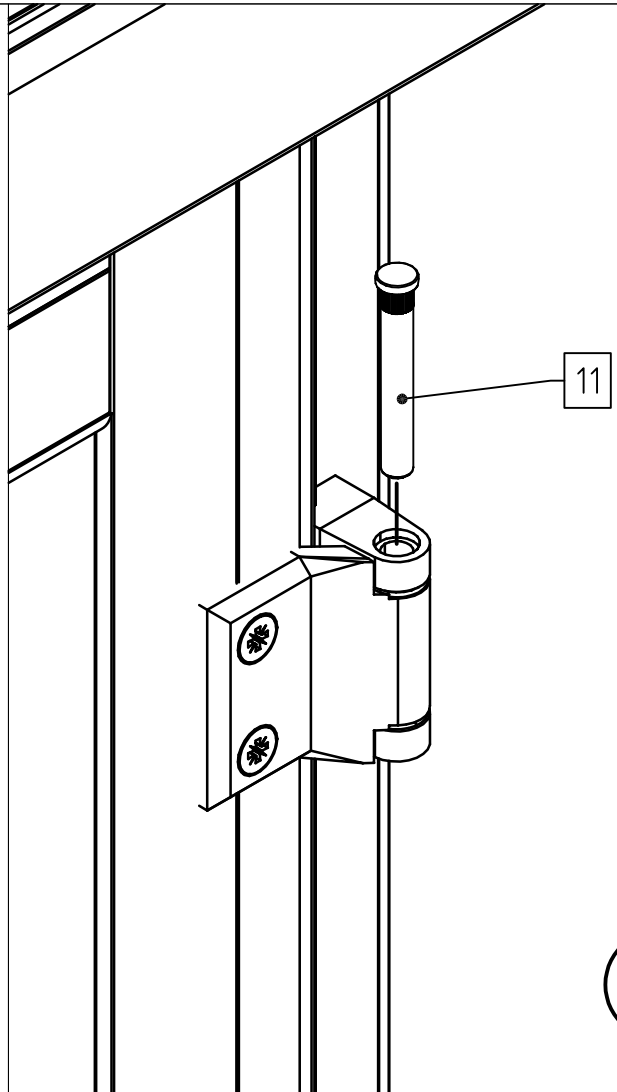
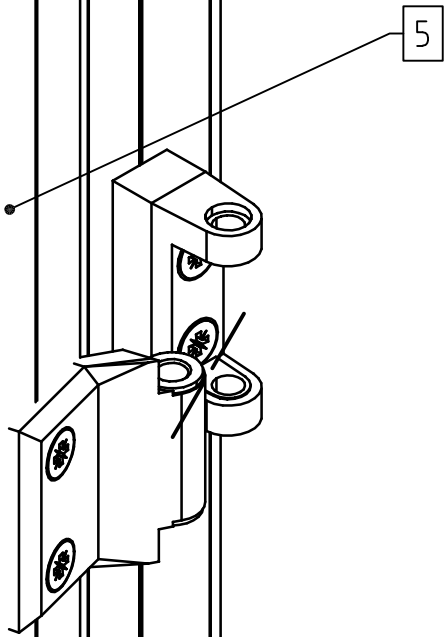
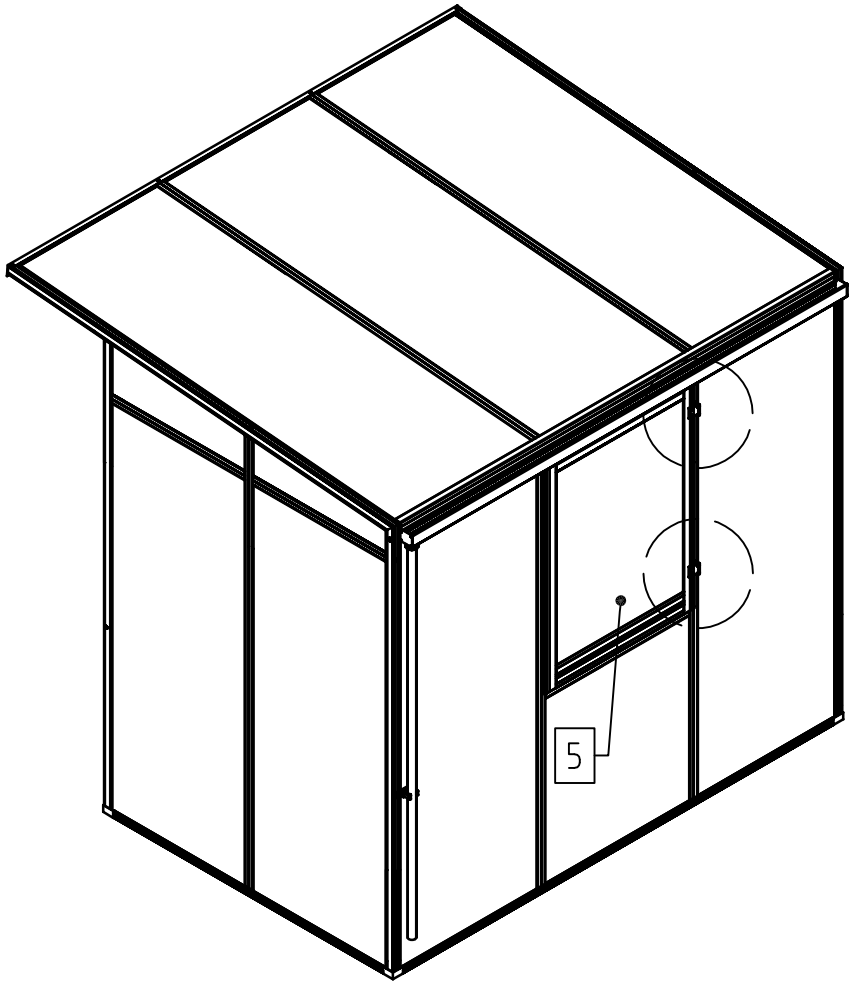


3/4

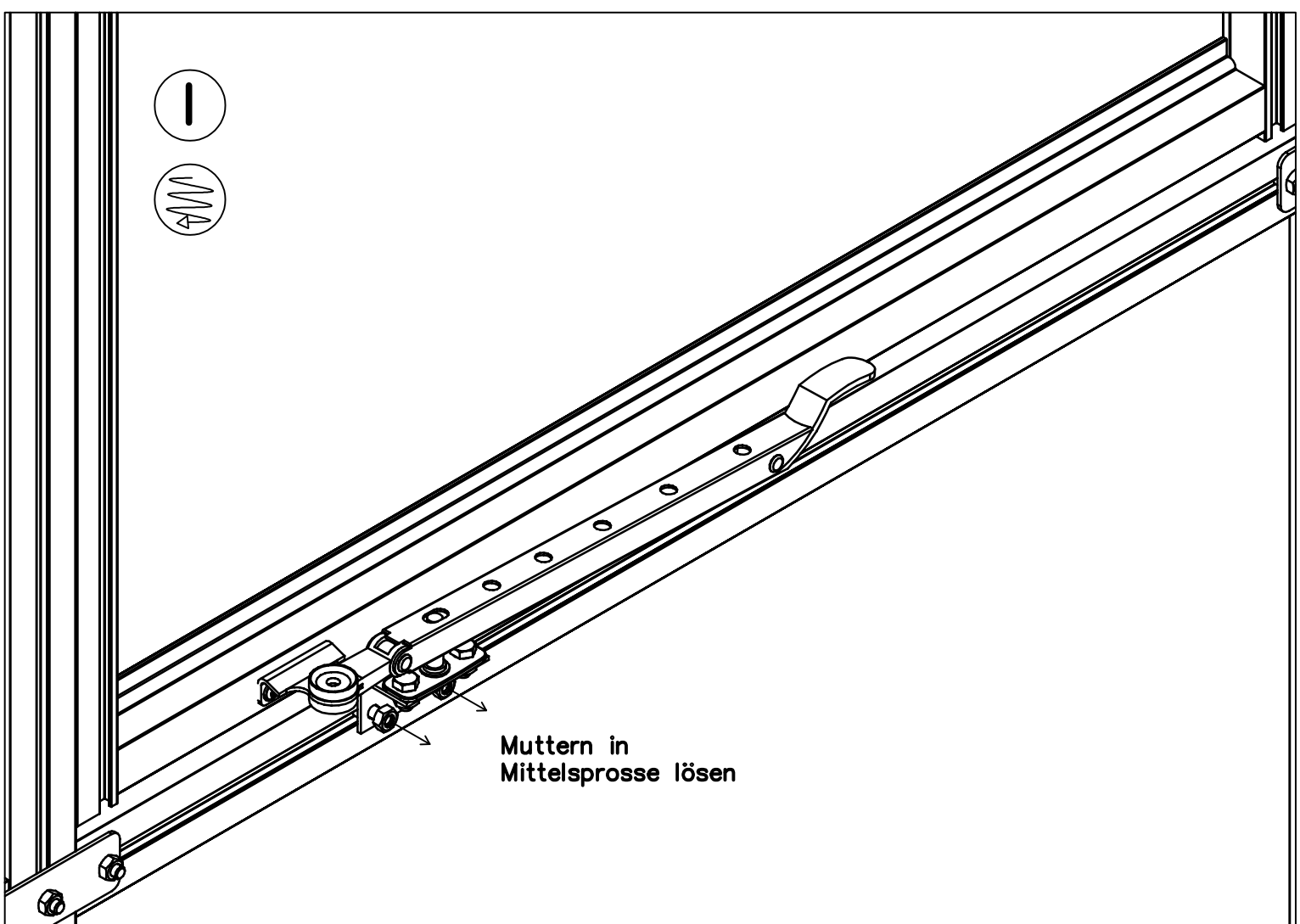
11

4x

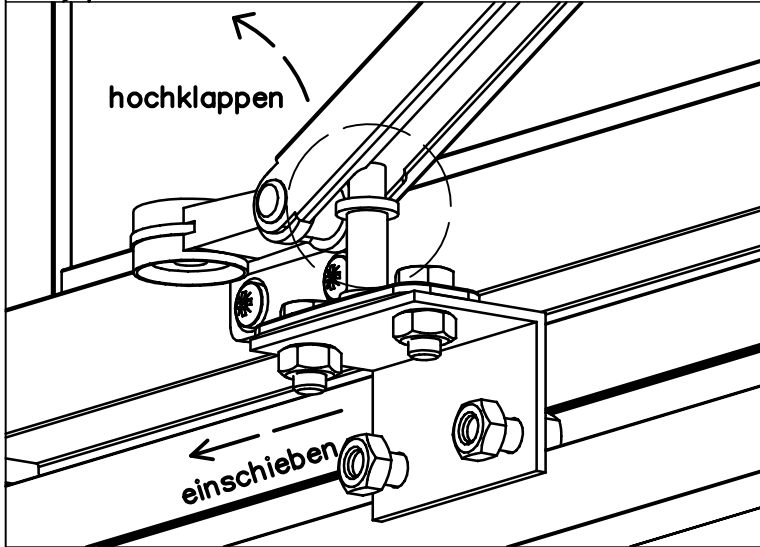
A



2x

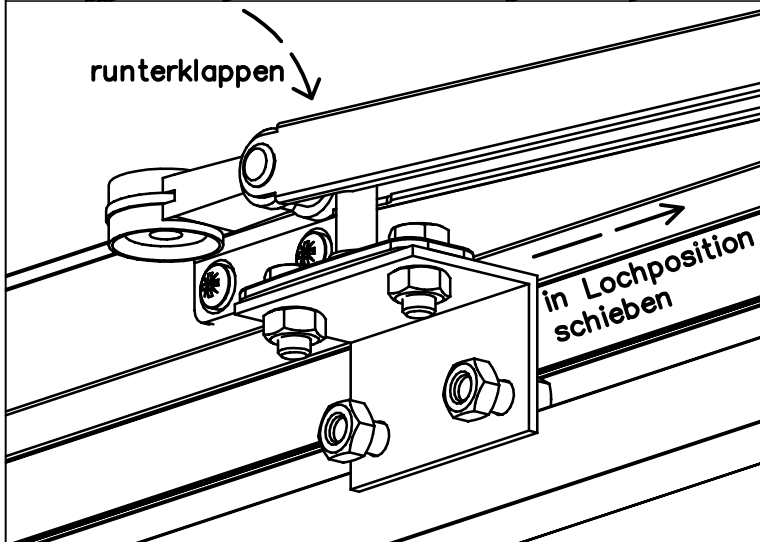


Muttern in
Mittelsprosse lösen



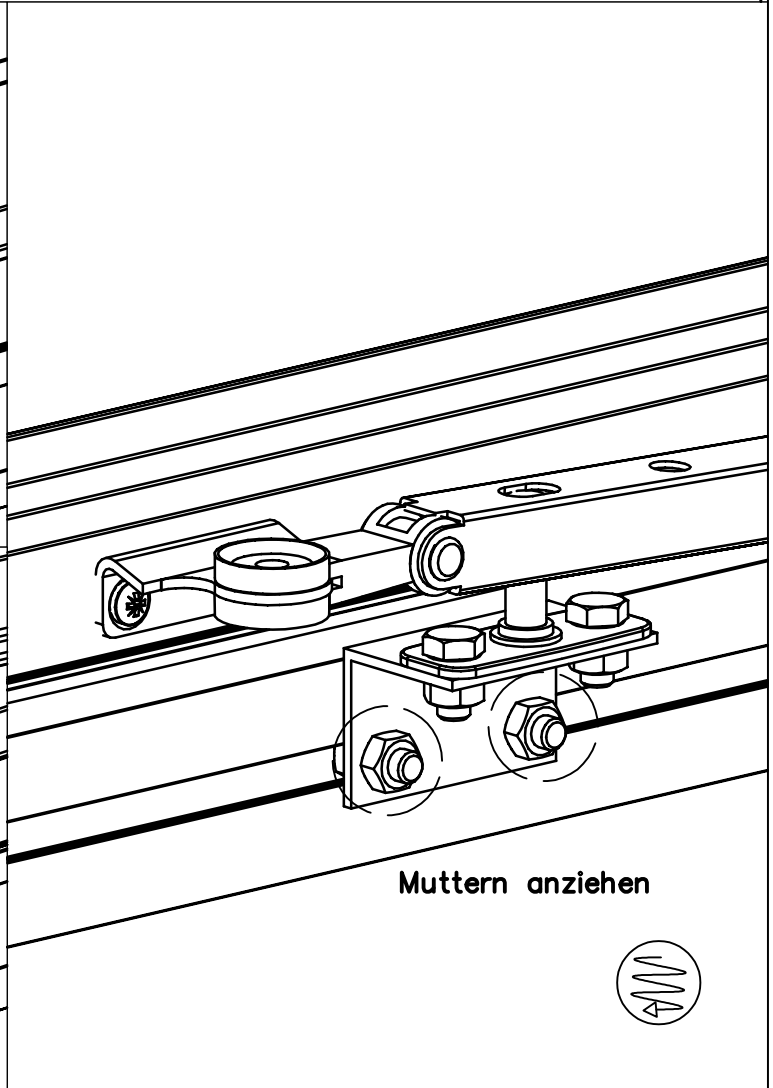
hochklappen

einschieben



runterklappen

in Lochposition
schieben


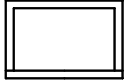


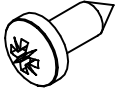


Muttern anziehen

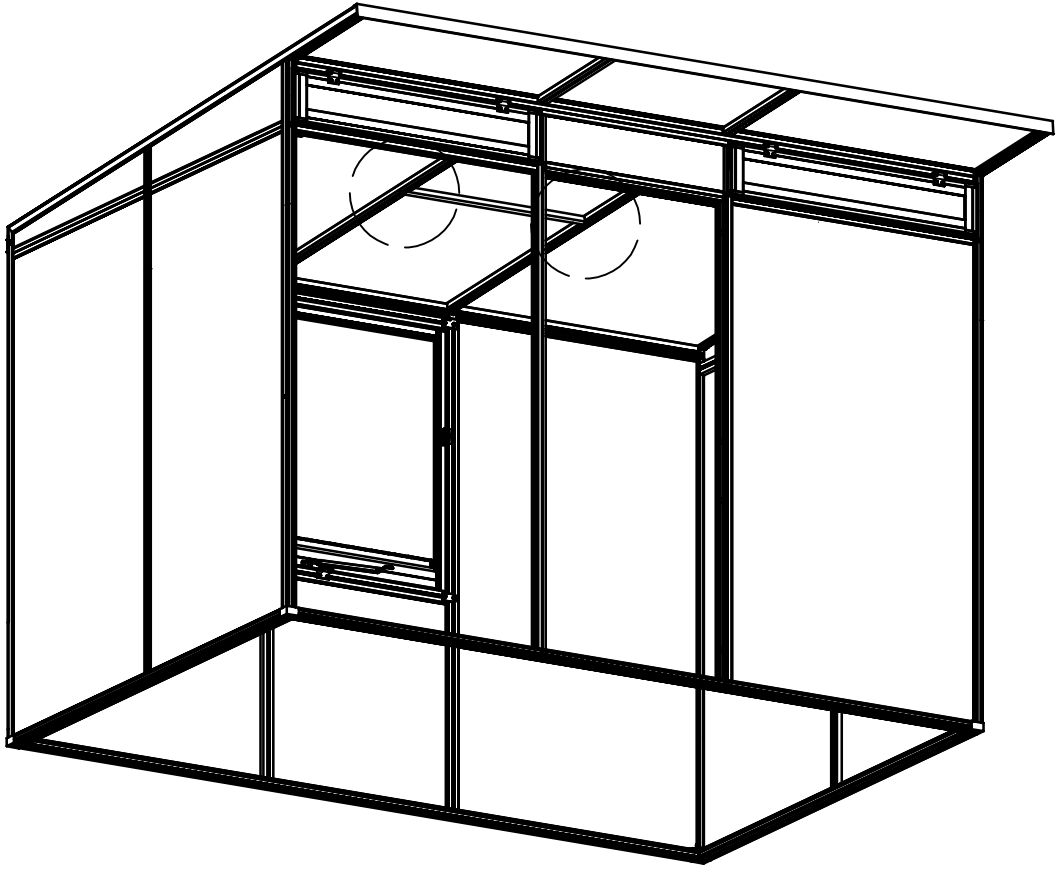


STÜCKLISTE

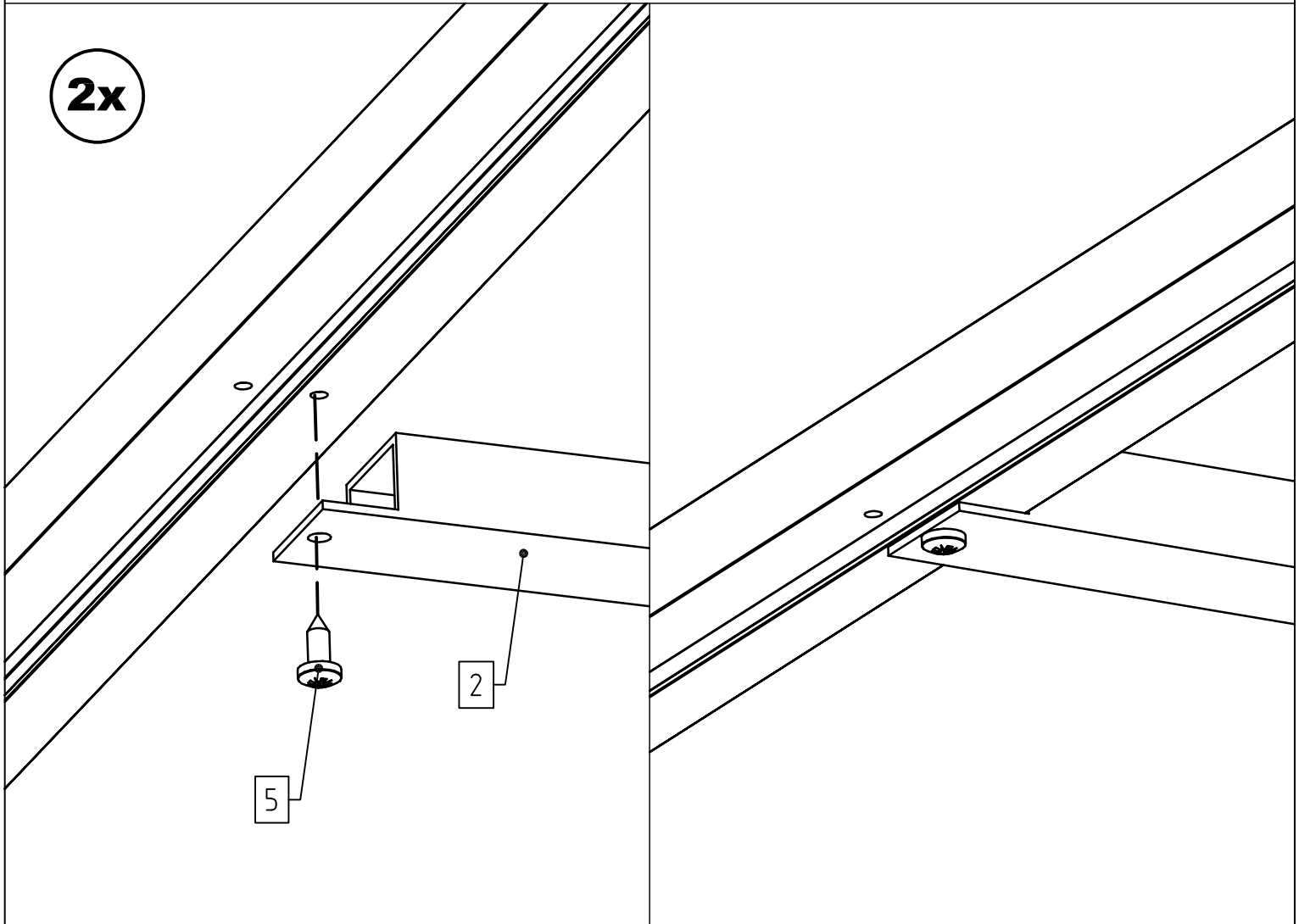
Zusätzliche Dachaussteifung Santini

Pos.	Abbildung	Art.-Nr.	Bezeichnung	Anzahl	Bemerkung
1		P041-13-01-00-00-1	Rechteckrohr 30 x 20 x 2 (Seite)	2	1046 mm
2		P041-14-01-00-00-1	Rechteckrohr 30 x 20 x 2 (Mitte)	1	781 mm
3		9999000417	Eckverbinder	2	
4		9999000128	Sechskantmutter M6	2	DIN 934
5		9999000144	Linsenkopfschraube 4,2 x 13	6	DIN 7981
6					
7					
8					
9					
10					
11					
12					

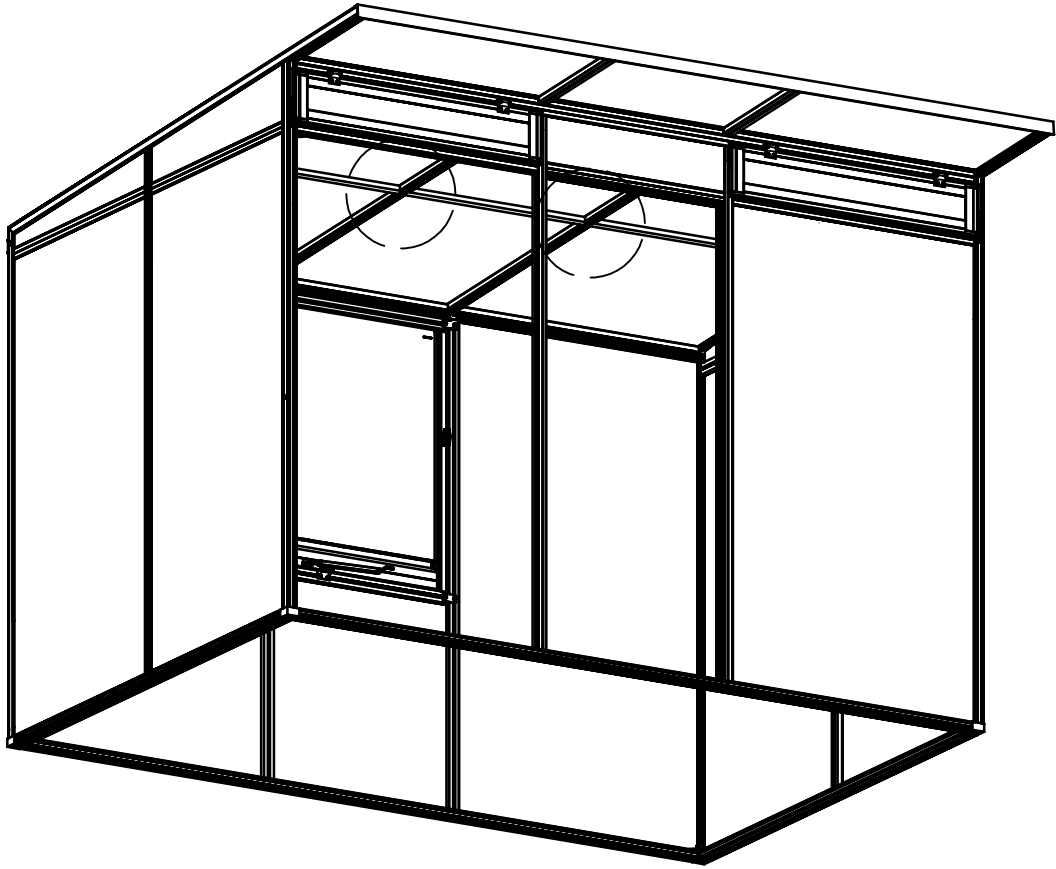
VD



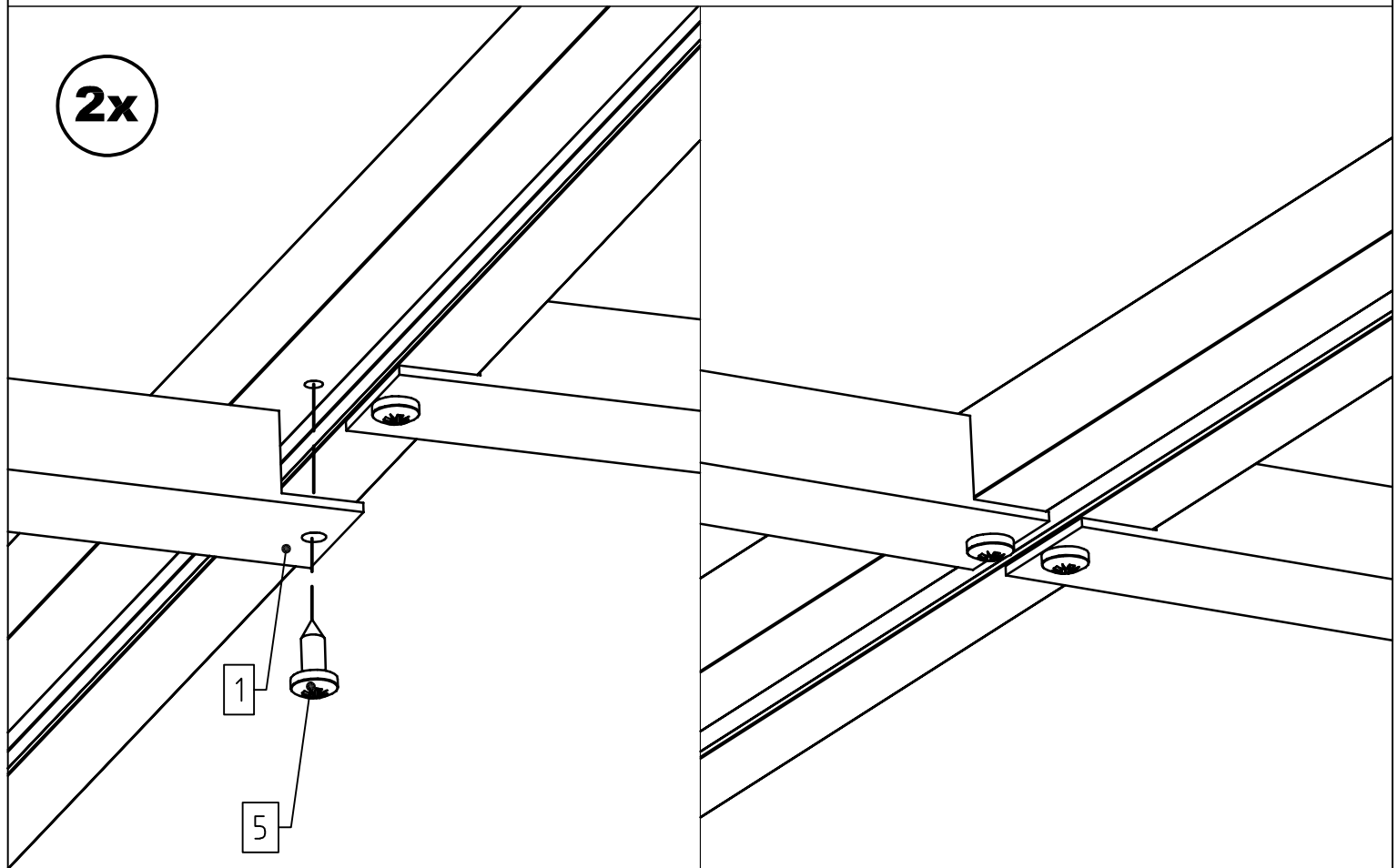
2x



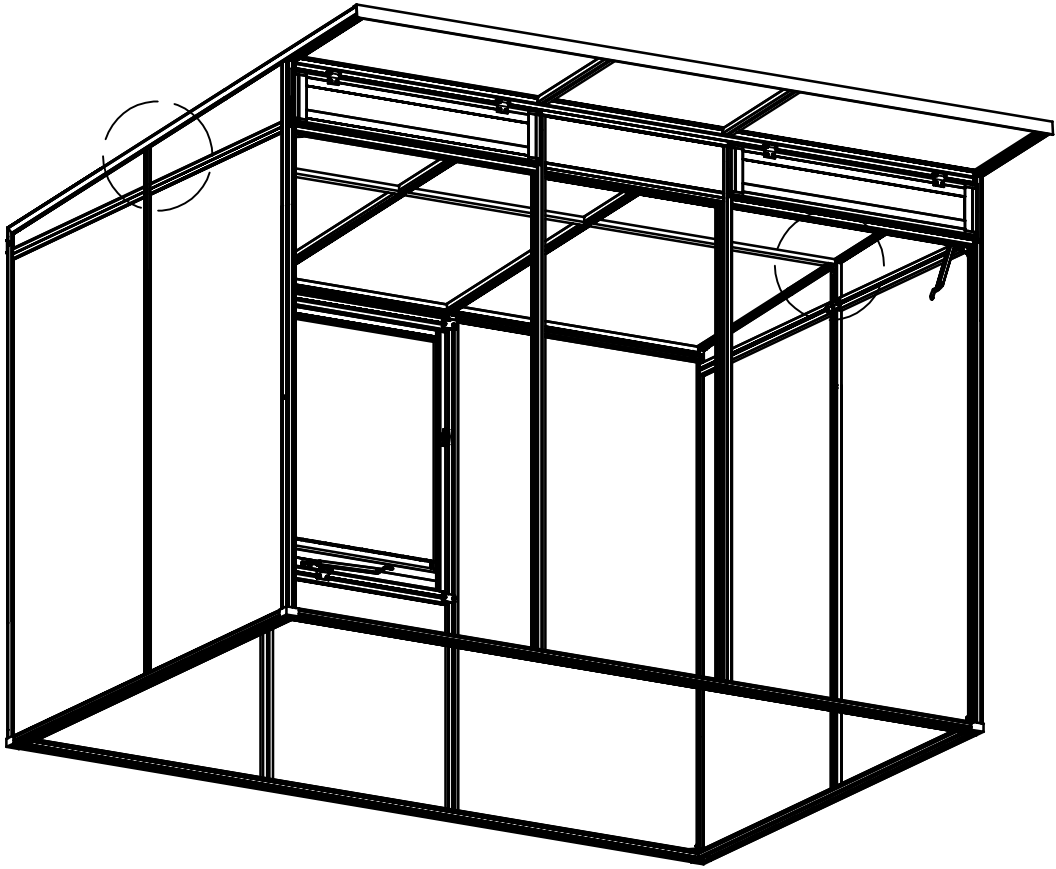
VD



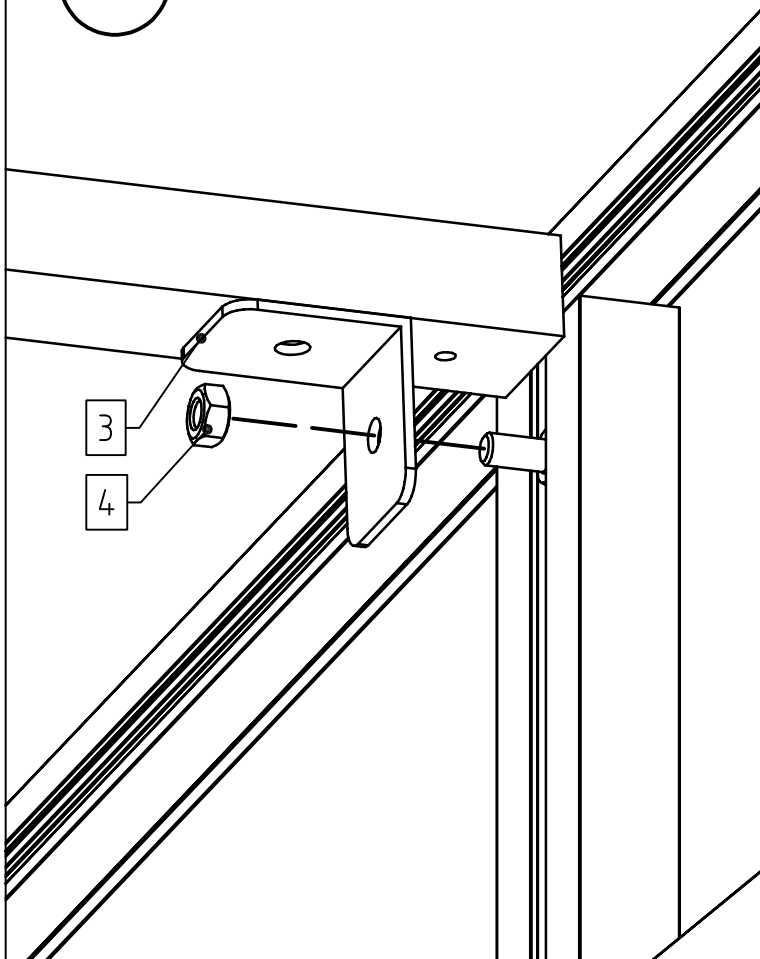
2x



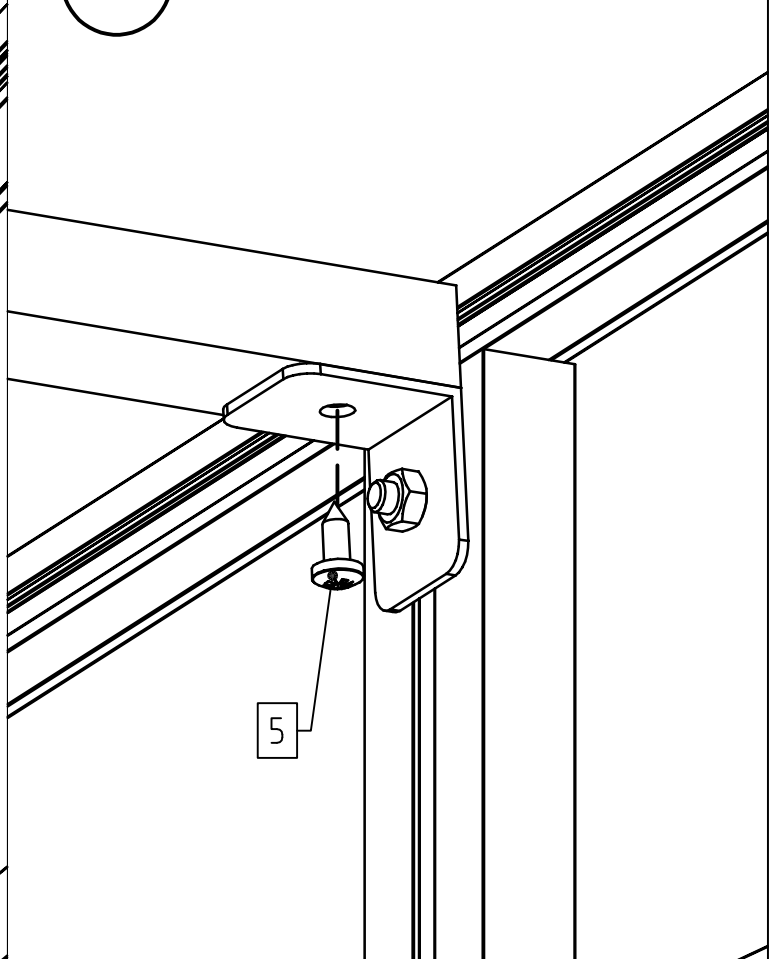
VD



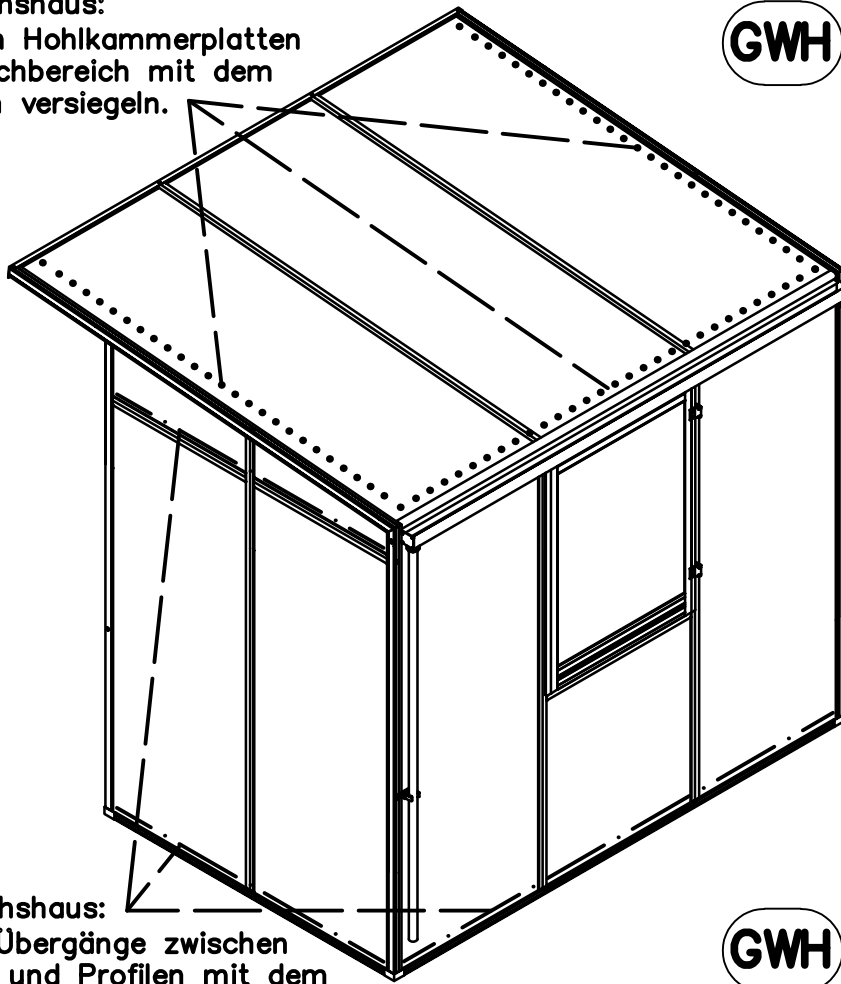
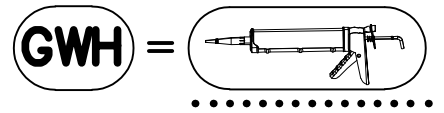
2x



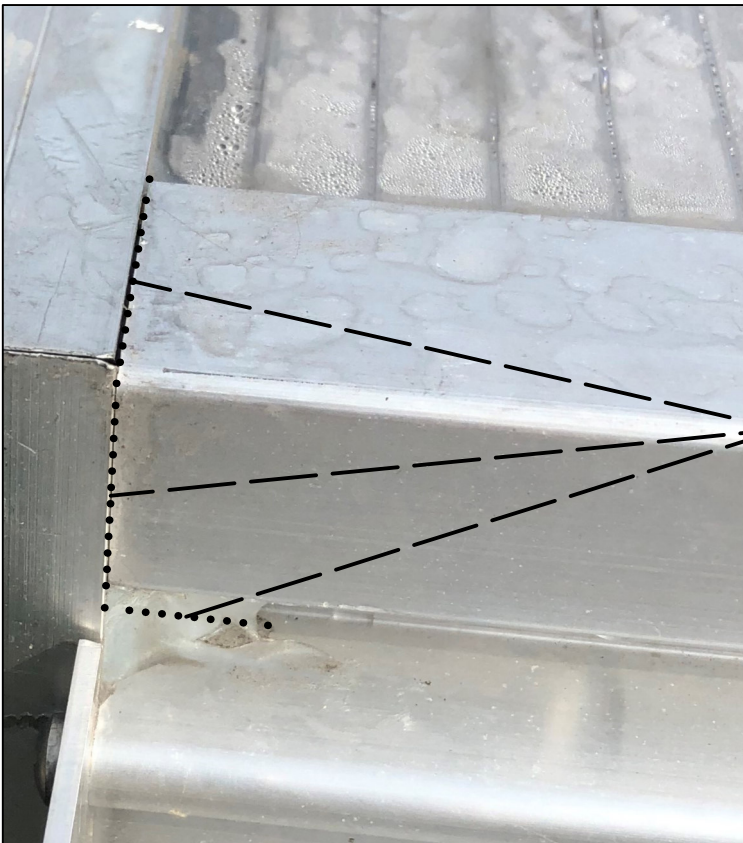
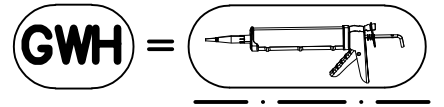
2x



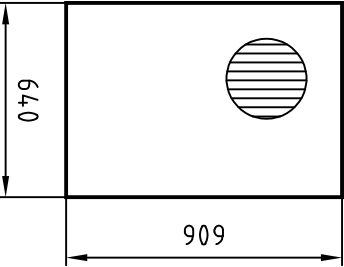
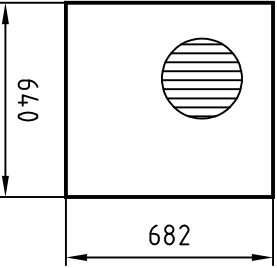
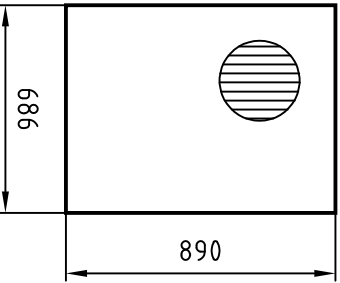
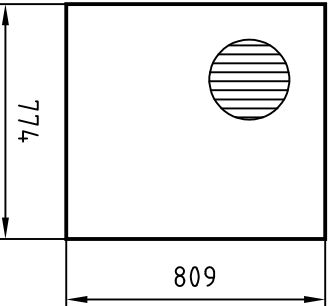
Versiegelung Gewächshaus:
Übergänge zwischen Hohlkammerplatten
und Profilen im Dachbereich mit dem
beiliegendem Silikon versiegeln.

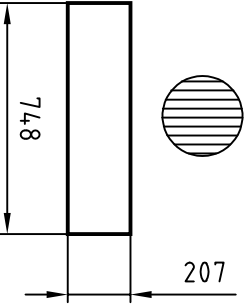
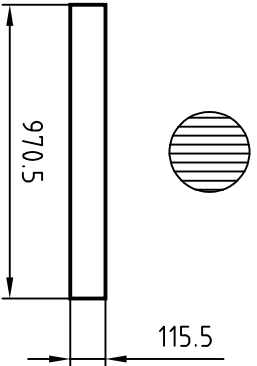


Versiegelung Gewächshaus:
Alle waagerechten Übergänge zwischen
Hohlkammerplatten und Profilen mit dem
beiliegendem Silikon versiegeln.





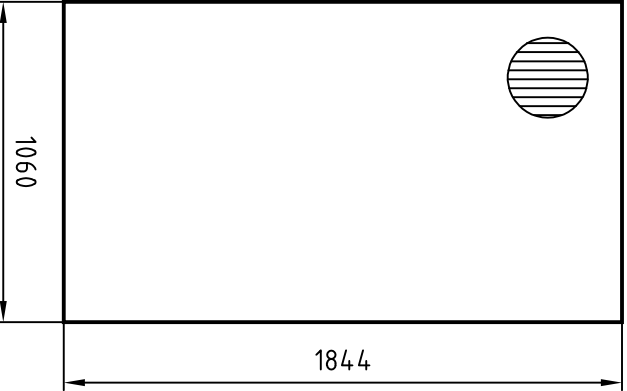
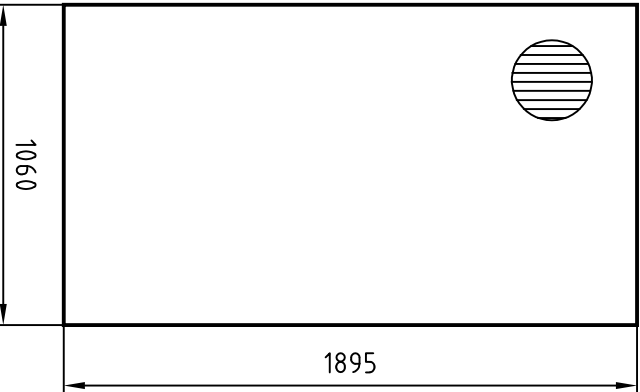
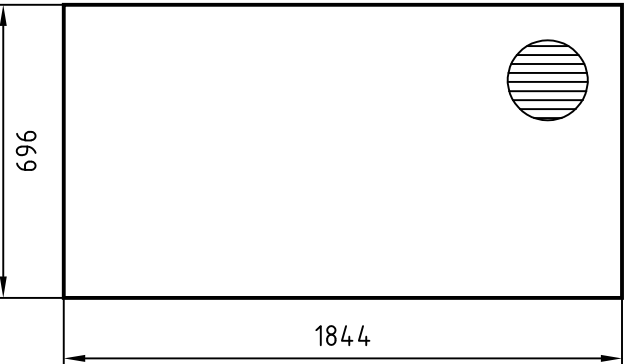
Versiegelung Gewächshaus:
Übergänge zwischen den Profilen mit
dem beiliegendem Silikon versiegeln.

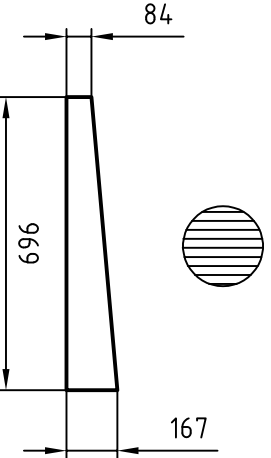
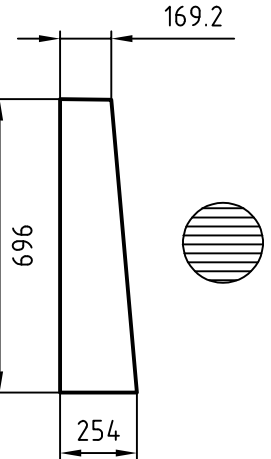
geteilte Drehtür, oben	geteilte Drehtür, unten	Rückwandfenster	unterhalb Rückwandfenster
1 Stück	1 Stück	1 Stück	1 Stück
			

oberhalb Tür	Oberlicht
1 Stück	2 Stück
	

 Stegverlauf

Dach	Dach
2 Stück	1 Stück
	

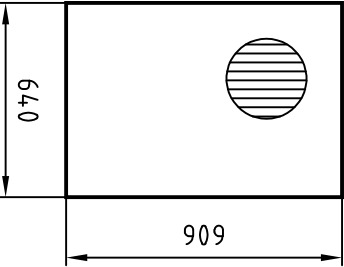
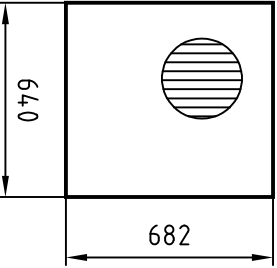
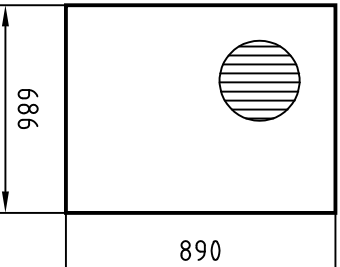
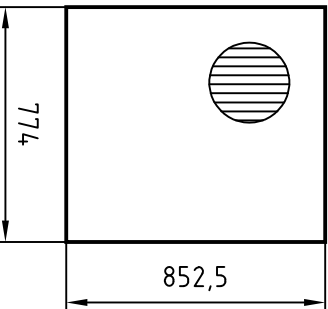
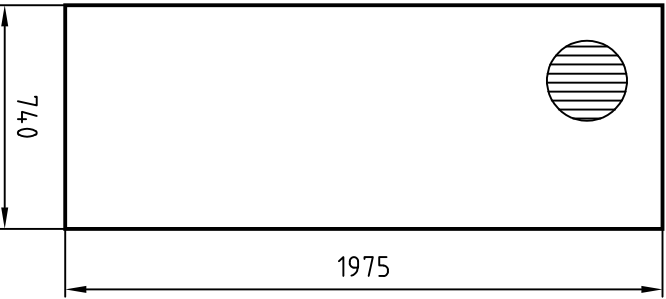
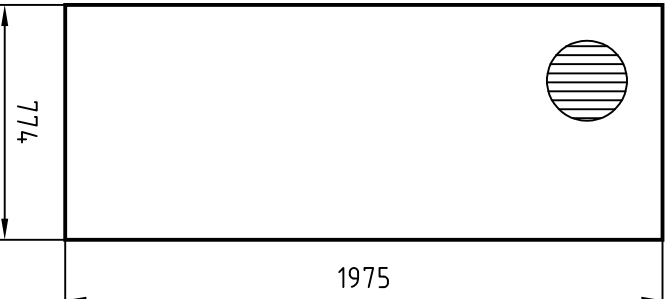
Türgiebel	Rückwand	Seite
2 Stück	2 Stück	4 Stück
		

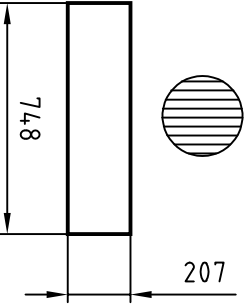
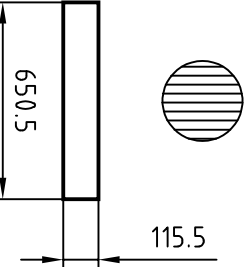
Seite, oben	Seite, oben
1x links/1x rechts	1x links/1x rechts
	

kg/m	0,00 kg	Maßstab:	1:25	Material:	PC-HKP 16 mm								
kg/gesamt	0,00 kg	Santini Typ II											
<table border="1"> <tr> <th>Datum</th> <th>Name</th> </tr> <tr> <td>23/11/23</td> <td>Martens</td> </tr> <tr> <th colspan="2">Komm.</th> </tr> <tr> <td colspan="2"> </td> </tr> </table>		Datum	Name	23/11/23	Martens	Komm.				Blatt:			
Datum	Name												
23/11/23	Martens												
Komm.													
		1											
		1 Bl.											

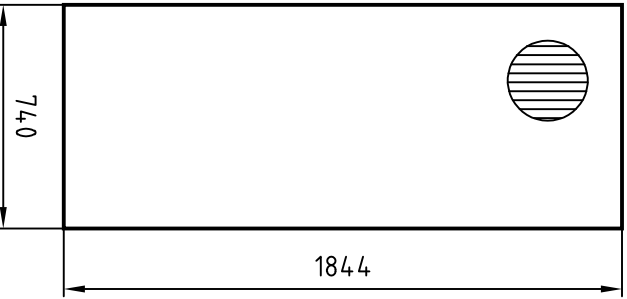
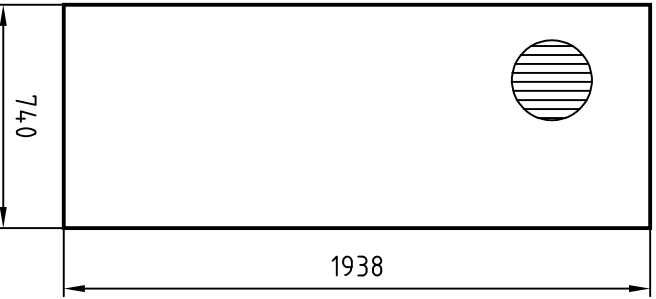
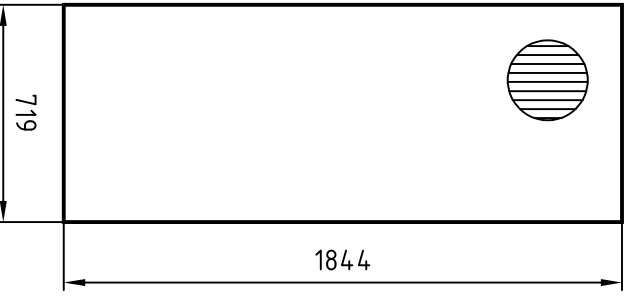
Ausführungsklasse EXC 1
Allgemeintoleranzen nach DIN 2768-1

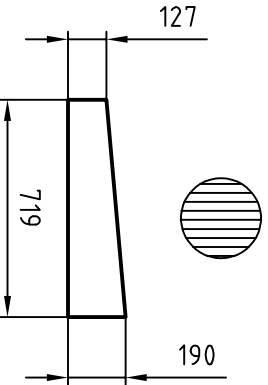
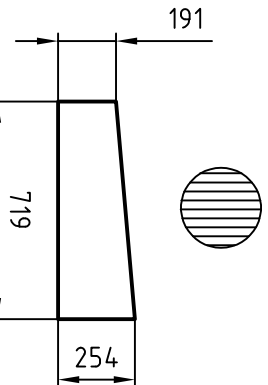
KGT
Kreative-Garten-Technik

geteilte Drehtür, oben	geteilte Drehtür, unten	Rückwandfenster	unterhalb Rückwandfenster	Dach	Dach
1 Stück	1 Stück	1 Stück	1 Stück	2 Stück	1 Stück
					

oberhalb Tür	Oberlicht
1 Stück	2 Stück
	

 Stegverlauf

Türgiebel	Rückwand	Seite
2 Stück	2 Stück	4 Stück
		

Seite, oben	Seite, oben
1x links/1x rechts	1x links/1x rechts
	

kg/m	0,00 kg	Maßstab:	1:25	Material:	PC-HKP 16 mm						
kg/gesamt	0,00 kg	Santini Typ II S									
<table border="1"> <tr> <th>Name</th> <th>Datum</th> <th>Bearb.</th> </tr> <tr> <td>Martens</td> <td>10/11/23</td> <td></td> </tr> </table>		Name	Datum	Bearb.	Martens	10/11/23		Blatt:			
Name	Datum	Bearb.									
Martens	10/11/23										
		1									
		1 Bl.									

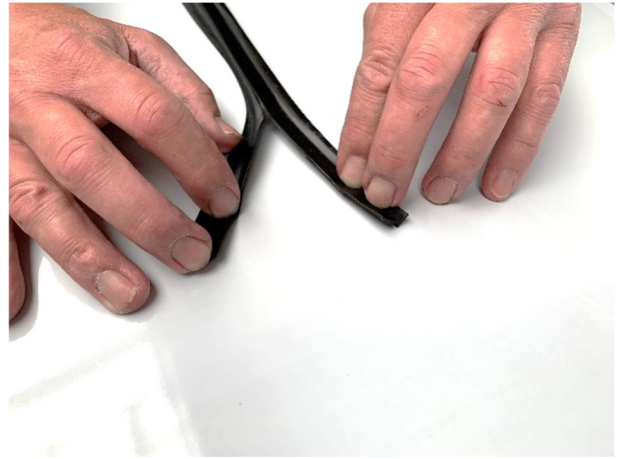
Ausführungsklasse EXC 1
Allgemeintoleranzen nach DIN 2768-1



Montage der Keildichtung 6-8 mm



1. Keildichtung 6-8 mm im Doppelstrang



2. Die Keildichtung in der Mitte auseinanderziehen



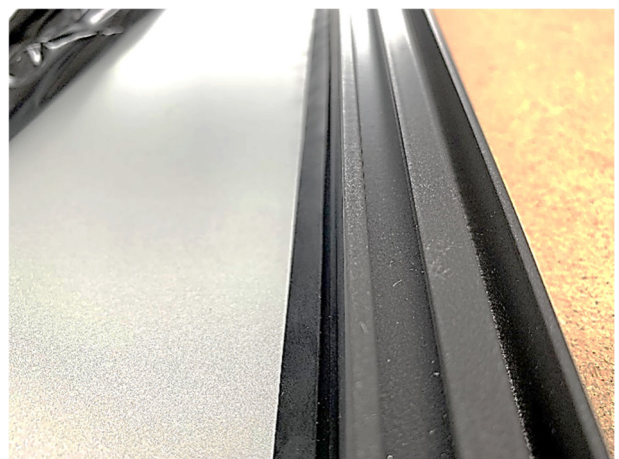
3. Kürzen Sie die Dichtung, sodass diese etwas länger ist (ca. 2 %) / Hinweis: Dichtung zieht sich zusammen



4. Die Enden auf beiden Seiten in das jeweilige Profil einstecken



5. Detailansicht: Ein Ende der Keildichtung im Profil



6. Die Dichtung auf der gesamten Länge des Profils gleichmäßig eindrücken (Abb. zeigt die Dichtung nicht final eingeklebt)



7. Die Dichtung nun vollständig in das Profil drücken



8. Die im Profil montierte Dichtung im Querschnitt



9. Alternativ kann ein Hilfsmittel zur Montage verwendet werden

Geeignete Hilfsmittel zur Montage der Dichtung können z.B. sein:

- Kunststoffspachtel
- dünnes Holzbrett mit stabiler Kante
- Eiskratzer
- oder Ähnliches

Bitte achten Sie darauf, dass die Oberfläche nicht verkratzt!

Für zusätzliche Informationen folgen Sie bitte dem folgenden Link:

https://www.kgt-gmbh.de/media/download/filelist/Hinweis_Gartenbox.pdf