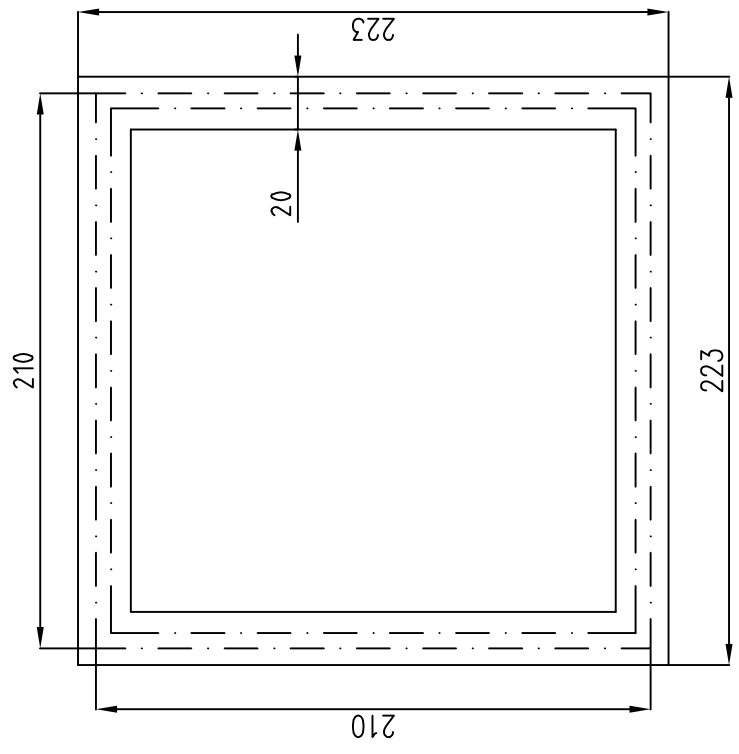
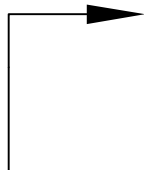


—— = Außenkante Fundament

— · — = Außenkante Gewächshaus



Oberkante Erdreich



frostfrei gründen



kg/m	Maßstab:	1:20; 1:2	Material:
0,00 kg	Fundamentplan		
Galant Typ 2			
kg/gesamt	Blatt:		
0,00 kg	1		
	1 BL		
Bezeichnung		Datum	Name
20/04/18		20/04/18	Hedemann
Kreuz:			

Editor:	P0000000	Profilschnitt:	.dxf	Maschine:	Maschine
Sägeblatt:	0,0mm	Fräser:	Ø 0,0mm	Bohrer:	Ø 0,0mm